

Ghid practic pentru parcurgerea etapelor necesare în vederea obținerii autorizației/autorizației revizuite privind emisiile de gaze cu efect de seră pentru perioada 2021-2030

Iunie 2020

Documentul nu este obligatoriu din punct de vedere juridic. Cu toate acestea, aceste informații vizează clarificarea cerințelor stabilite în legislația națională și sunt importante pentru înțelegerea normelor obligatorii din punct de vedere juridic.

Cuprins

1. Introducere
2. Domeniu de aplicare
3. Autoritatea competentă
4. Legislația aplicabilă
 - 4.1. Legislația națională
 - 4.2. Legislația europeană
5. Documentația necesară emiterii autorizației GES/revizuirii autorizației GES
 - 5.1. Documentația necesară emiterii autorizației GES
 - 5.2. Documentația necesară emiterii autorizației GES revizuite
6. Completarea documentației
 - 6.1. Anexa nr. 2
 - 6.2. Anexa nr. 3
 - 6.3. Alte documente necesare
7. Depunerea documentației
8. Activitatea autorității competente
9. Obligațiile operatorului

1. Introducere

Acest ghid a fost elaborat cu scopul de a oferi suport operatorilor instalațiilor care intră sub incidența schemei de comercializare a certificatelor de emisii de gaze cu efect de seră (EU ETS), pentru întocmirea documentației în vederea obținerii autorizației privind emisiile de gaze cu efect de seră, denumită în continuare autorizație GES, pentru perioada 2021-2030.

Acesta se adresează atât operatorilor ale căror instalații au fost autorizate din punct de vedere al emisiilor de gaze cu efect de seră și în perioadele anterioare ale EU ETS, cât și operatorilor, care dețin instalații pentru care vor solicita pentru prima dată autorizația GES și care nu sunt familiarizați cu legislația în domeniu. De asemenea, un astfel de document este util și pentru alte persoane interesate de acest domeniu.

Autoritatea competentă pentru implementarea EU ETS și-a propus să elaboreze mai multe documente de acest fel, astfel încât să vină în întâmpinarea problemelor identificate de operatori pe parcursul procesului de monitorizare și raportare a emisiilor de gaze cu efect de seră. Având în vedere că nu toată legislația pentru perioada 2021-2030 este finalizată, aceste ghiduri vor fi dezvoltate pe parcurs, în funcție de necesitățile identificate.

Exemplele care se regăsesc în diferitele secțiuni ale ghidului au doar rolul de a ajuta operatorii să înțeleagă cum pot completa documentele, acestea nu sunt datele reale ale unei instalații, din contră, acestea acoperă mai multe tipuri de activități, fără vreo conexiune între ele. De asemenea, ar putea să apară și situații în care informațiile aferente instalației să nu se regăsească în exemplele date.

Începând cu 1 ianuarie 2007, în România, a fost implementată schema de comercializare a certificatelor de emisii de gaze cu efect de seră prin transpunerea prevederilor Directivei 2003/87/CE a Parlamentului European și a Consiliului de stabilire a unui sistem de comercializare a cotelor de emisii de gaze cu efect de seră în cadrul Comunității și de modificare a Directivei 96/61/CE a Consiliului, în legislația națională, denumită în continuare Directiva EU ETS.

Perioada 2021-2030 este cea de-a patra perioadă a EU ETS.

În România s-au aplicat prevederile Directivei EU ETS în anul 2007, în perioada 2008-2012 (perioada a doua) și în perioada 2013-2020 (perioada a treia).

Prevederile Directivei EU ETS au fost transpuse în legislația națională prin Hotărârea de Guvern nr. 780/2006 privind stabilirea schemei de comercializare a

certificatelor de emisii de gaze cu efect de seră, cu modificările și completările ulterioare.

Având în vedere că pe parcursul celor 3 perioade ale EU ETS au fost întâmpinate numeroase dificultăți, atât de către operatori, cât și de către autoritatea competentă, și ținând cont de experiența acumulată de-a lungul celor 14 ani de implementare ale acesteia, este tot mai evidentă necesitatea elaborării unui astfel de ghid.

2. Domeniul de aplicare

În conformitate cu prevederile HG 780/2006, cu modificările și completările ulterioare, pentru instalațiile în care se desfășoară una sau mai multe dintre activitățile prevăzute în anexa nr. 1, care generează emisii de gaze cu efect de seră specifice activității respective, operatorul trebuie să dețină autorizația privind emisiile de gaze cu efect de seră pentru perioada de 10 ani care începe la data de 1 ianuarie 2021. În conformitate cu prevederile Directivei EU ETS, autoritatea competentă autorizează toate instalațiile pentru care este atins sau depășit pragul de capacitate din anexa nr. 1, în lipsa unei autorizații GES fiind interzisă desfășurarea activităților enumerate în Anexa I.

Detalierea activităților din Anexa I a Directivei EU ETS este realizată în documentul "Îndrumări asupra interpretării Anexei I din Directiva EU ETS (în afară de activitățile legate de aviație)", elaborat de Comisia Europeană (COM).

3. Autoritatea competentă

În conformitate cu prevederile art. 7, alin. (1) din HG 780/2006, cu modificările și completările ulterioare, **Agencia Națională pentru Protecția Mediului**, este autoritatea competentă pentru emiterea/revizuirea autorizației GES.

Prevederile legislației în domeniul schemei de comercializare sunt implementate prin Direcția Schimbări Climatice din cadrul Agenției Naționale pentru Protecția Mediului.

4. Legislația aplicabilă

Începând cu 1 ianuarie 2021 *Ordinul ministrului mediului nr. 3420/2012 pentru aprobarea procedurii de emitere a autorizației privind emisiile de gaze cu efect de seră pentru perioada 2013-2020*, publicat în Monitorul Oficial al României,

Partea I, nr. 680 din 1 octombrie 2012, cu modificările și completările ulterioare, va fi înlocuit cu OM nr. 1256/2020 *pentru aprobarea procedurii de emitere a autorizației privind emisiile de gaze cu efect de seră pentru perioada 2021-2030*, denumit în continuare Ordin.

Pentru a pregăti aplicarea prevederilor legislației în domeniul EU ETS în perioada a patra, autoritatea competentă împreună cu Ministerul Mediului, Apelor și Pădurilor au creat cadrul legal necesar pentru aprobarea procedurii de emitere a autorizației privind emisiile de gaze cu efect de seră pentru perioada 2021-2030.

4.1. Legislația națională

1. Hotărârea de Guvern nr. 780/2006 privind stabilirea schemei de comercializare a certificatelor de emisii de gaze cu efect de seră, cu modificările și completările ulterioare
2. Ordinul ministrului mediului, apelor și pădurilor nr. 1256/2020 pentru aprobarea procedurii de emitere a autorizației privind emisiile de gaze cu efect de seră pentru perioada 2021-2030

4.2. Legislația europeană

1. Directiva 2003/87/CE a Parlamentului European și a Consiliului de stabilire a unui sistem de comercializare a cotelor de emisii de gaze cu efect de seră în cadrul Comunității și de modificare a Directivei 96/61/CE a Consiliului, cu modificările și completările ulterioare
2. Regulamentul de punere în aplicare (UE) 2018/2066 al Comisiei din 19 decembrie 2018 privind monitorizarea și raportarea emisiilor de gaze cu efect de seră în temeiul Directivei 2003/87/CE a Parlamentului European și a Consiliului și de modificare a Regulamentului (UE) nr. 601/2012 al Comisiei
3. Îndrumări asupra interpretării Anexei I din Directiva EU ETS (în afară de activitățile legate de aviație)

5. Documentația necesară emiterii/revizuirii autorizației GES

5.1. Documentația necesară emiterii autorizației GES

Art. 7 alin. (1) din Anexa la Ordin prevede care sunt documentele pe care operatorul unei instalații trebuie să le depună, în vederea obținerii autorizației privind emisiile de gaze cu efect de seră pentru perioada 2021-2030.

Aceste documente sunt:

- solicitarea pentru emiterea autorizației privind emisiile de gaze cu efect de seră, întocmită conform modelului prevăzut în anexa nr. 2;
- documentația tehnică pentru emiterea autorizației privind emisiile de gaze cu efect de seră, întocmită conform modelului prevăzut în anexa nr. 3;
- planul de monitorizare și raportare a emisiilor de gaze cu efect de seră, întocmit conform ultimului model publicat de Comisia Europeană, însoțit de o anexă cu calculul estimativ al emisiilor de gaze cu efect de seră;
- schema de principiu a instalației în care sunt evidențiate sursele de emisii de gaze cu efect de seră, fluxurile de sursă, fluxul de energie termică, produsele obținute, localizarea echipamentelor de măsură asociate surselor de emisii de la nivelul instalației;
- dovada privind plata tarifului corespunzător;
- autorizația integrată de mediu și/sau autorizația de mediu, după caz, în copie scanată după forma originală, pe suport electronic, iar în cazul în care autorizația de mediu/autorizația integrată de mediu se află în procedură de revizuire se va transmite ultima autorizație deținută și o copie a solicitării depuse la APM pentru revizuirea acesteia;
- o copie conformă cu originalul a certificatului de înregistrare sau a certificatului constatator, în cazul firmelor preluate de alți operatori, emise de Registrul Comerțului.

Documentele menționate mai sus sunt documente obligatorii pe care toți operatorii care solicită obținerea autorizației GES trebuie să le depună. În funcție de specificul fiecărei instalații, de activitatea sau particularitățile acesteia, operatorii pot depune documente suplimentare, pe care le consideră relevante sau care ar putea veni în sprijinul autorității competente pentru a putea înțelege mai bine situația instalației.

În conformitate cu prevederile art. 7, alin. (5) din Ordin, autoritatea competentă are dreptul de a solicita operatorului informații suplimentare referitoare la activitatea desfășurată în instalație, atunci când consideră că situația o impune, în vederea obținerii tuturor informațiilor necesare emiterii unei autorizații complete și corecte.

5.2. Documentația necesară emiterii autorizației GES revizuite

Art. 13, alin. (8) din Anexa la Ordin prevede care sunt documentele necesare, pe care operatorul unei instalații trebuie să le depună, în vederea obținerii autorizației privind emisiile de gaze cu efect de seră revizuite în perioada 2021-2030.

Aceste documente sunt:

- solicitarea pentru revizuirea autorizației privind emisiile de gaze cu efect de seră, întocmită conform modelului prevăzut în anexa nr. 2;
- documentația tehnică pentru revizuirea autorizației privind emisiile de gaze cu efect de seră, întocmită conform modelului prevăzut în anexa nr. 3;
- planul de monitorizare și raportare a emisiilor de gaze cu efect de seră, revizuit, întocmit în conformitate cu ultimul model publicat de COM, împreună cu documentația aferentă și o anexă cu calculul estimativ al emisiilor de gaze cu efect de seră;
- schema de principiu a instalației în care sunt evidențiate sursele de emisii de gaze cu efect de seră, fluxurile de sursă, fluxul de energie termică, produsele obținute, localizarea echipamentelor de măsură asociate surselor de emisii de la nivelul instalației;
- autorizația integrată de mediu și/sau autorizația de mediu, în copie scanată după forma originală, pe suport electronic, iar în cazul în care autorizația de mediu/autorizația integrată de mediu se află în procedură de revizuire se va transmite ultima autorizație deținută și o copie a solicitării depuse la APM pentru revizuirea acesteia;
- dovada privind plata tarifului corespunzător.

În situația în care un operator solicită revizuirea autorizației GES ca urmare a schimbării operatorului și a denumirii instalației, acesta trebuie să depună și o copie conformă cu originalul a certificatului de înregistrare/ certificatul constatator emis de Registrul Comerțului.

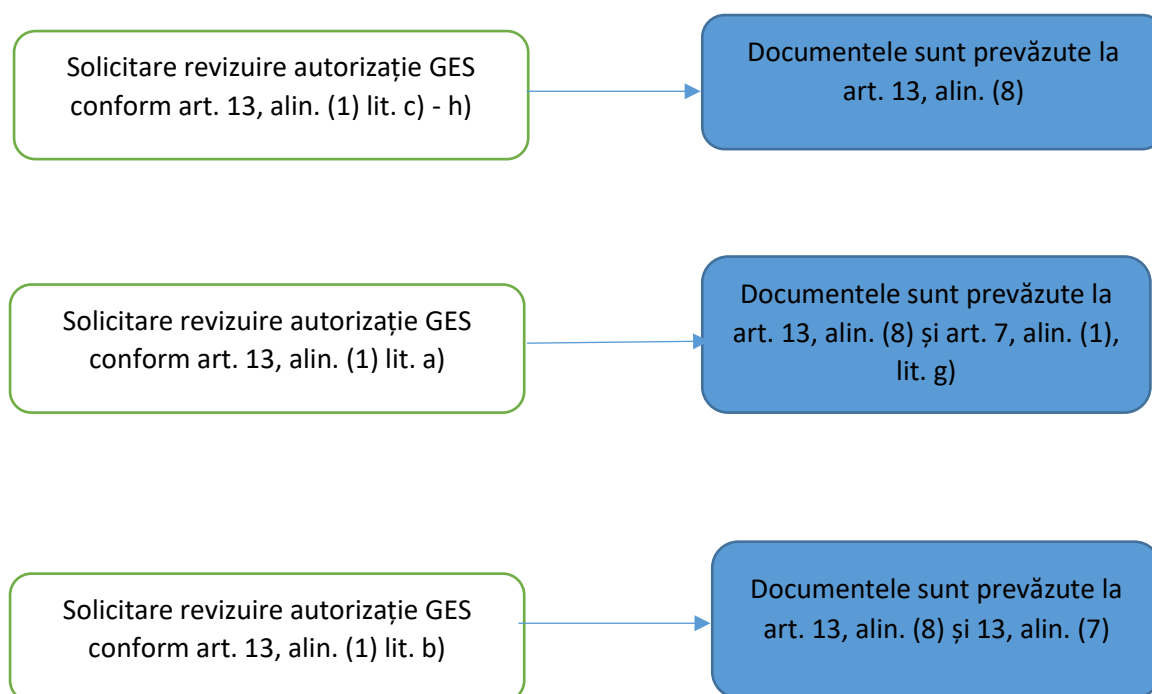
Ca și în cazul solicitării pentru emiterea autorizației GES, autoritatea competentă poate solicita informații suplimentare operatorului referitoare la activitatea desfășurată în instalație, în vederea obținerii tuturor informațiilor necesare emiterii unei autorizații complete și corecte.

În situația în care un operator solicită revizuirea autorizației GES ca urmare a punerii în funcțiune a unor noi surse sau a dezafectării unor surse de emisii de

gaze cu efect de seră, conform art. 13, alin. (1), lit. b), acesta are obligația de a depune, conform art. 13, alin. (7), documentele care atestă modificările referitoare la sursele de emisii.

Operatorul trebuie să informeze, în avans, autoritatea competentă, cu privire la orice modificări planificate /neplanificate privind funcționarea instalației și care pot conduce la revizuirea autorizației GES. Aceste informații se transmit în termen de maxim 30 de zile înainte de realizarea efectivă a modificării.

Figura 1



Principalele situații care ar putea determina revizuirea autorizației GES, sunt prevăzute la art. 13, alin. (1) din Anexa la Ordin:

- la schimbarea operatorului și a denumirii instalației;
- în cazul în care sunt realizate modificări pe amplasamentul instalației:
 - eliminarea, înlocuirea unor surse de emisii și fluxuri de sursă;
 - creșterea/scăderea capacității instalației.
- la modificarea metodologiei de monitorizare a emisiilor de gaze cu efect de seră, determinată de modificări privind accesibilitatea datelor care permit o mai mare acuratețe a metodologiei;

- la identificarea unei surse de emisii sau a unui flux de sursă care nu a existat în momentul emiterii autorizației privind emisiile de gaze cu efect de seră și a aprobării planului de monitorizare și raportare a emisiilor de gaze cu efect de seră;
- la identificarea unor erori în metodologia de monitorizare a emisiilor de gaze cu efect de seră;
- la modificarea cerințelor legale aplicabile privind monitorizarea și raportarea emisiilor de gaze cu efect de seră;
- la solicitarea autorității competente;
- la recomandarea verficatorului raportului de monitorizare a emisiilor de gaze cu efect de seră întocmit de operator.

6. Completarea documentației

Acest capitol are rolul de a explica operatorilor care sunt informațiile ce trebuie incluse în documente, astfel încât documentația finală să fie una corectă, iar procesul să fie unul cât mai simplu, atât pentru operatori cât și pentru autoritatea competentă.

Important de reținut este faptul că nu trebuie să se intervină asupra formatelor puse la dispoziție de autoritatea competentă.

Operatorii trebuie să completeze doar câmpurile care necesită completarea informațiilor, fără a interveni asupra textului sau structurii documentelor.

Documentele necesare a fi completate sunt disponibile pe pagina de internet a autorității competente (www.anpm.ro) în format editabil sau pot fi solicitate reprezentanților autorității competente.

Articolul 7, alin. (2) și articolul 13, alin. (9) din Anexa la Ordin prevăd că documentele în format letric trebuie *semnate pe fiecare pagină de reprezentantul legal*. În acest fel, autoritatea competentă se asigură că reprezentantul legal a luat la cunoștință obligațiile ce revin operatorului instalației, ca urmare a deținerii autorizației privind emisiile de gaze cu efect de seră.

Având în vedere gradul ridicat de complexitate al unora dintre documente, ar trebui ca în completarea documentelor necesare emiterii autorizației GES să fie implicat personalul dedicat EU ETS sau personalul cu responsabilități în

domeniul protecției mediului sau orice persoană angajată la operatorul respectiv care deține cunoștințe referitoare la EU ETS. Se recomandă ca aceste persoane să fie stabilite și ca persoane de contact.

În cazul în care se apelează la o firmă de consultanță, dacă se stabilește ca persoană de contact o persoană angajată la firma de consultanță, aceasta va trebui să dețină împuternicire din partea operatorului instalației respective.

6.1. Anexa nr. 2

Anexa nr. 2 la procedura de emitere a autorizației privind emisiile de gaze cu efect de seră este "*Solicitarea pentru emiterea/revizuirea autorizației privind emisiile de gaze cu efect de seră, pentru perioada 2021-2030*"

Această anexă se completează pentru:

- instalațiile care au fost autorizate din punct de vedere al emisiilor de gaze cu efect de seră și în perioadele anterioare ale EU ETS și care îndeplinesc pragul de capacitate prevăzut în Anexa nr. 1 a HG 780/2006, cu modificările și completările ulterioare (înainte de 1 august 2020);
- instalațiile pentru care se solicită pentru prima dată emiterea autorizației GES și care îndeplinesc pragul de capacitate prevăzut în Anexa nr. 1 a HG 780/2006, cu modificările și completările ulterioare;
- instalațiile pentru care se solicită revizuirea autorizației GES (în perioada 2021-2030).

Completarea documentului

A.1. 1. Date de identificare ale operatorului (titularului)

Acest punct trebuie să conțină informațiile generale cu privire la operatorul instalației, preluate din certificatul de înregistrare de la Registrul Comerțului.

Denumirea operatorului	Trebuie introdusă denumirea conform certificatului de înregistrare emis de Registrul Comerțului
Forma de organizare a societății	Conform certificatului de înregistrare emis de Registrul Comerțului

AGENȚIA NAȚIONALĂ PENTRU PROTECȚIA MEDIULUI

DIRECȚIA SCHIMBĂRI CLIMATICE

Nr. de înregistrare în Registrul Comerțului		Trebuie introdus numărul de înregistrare de la Registrul Comerțului
Cod Unic Înregistrare		Conform cu certificatul de înregistrare de la Registrul Comerțului
Adresa sediului social	Strada, număr	Datele se vor completa din certificatul de înregistrare de la Registrul Comerțului
	Localitate	
	Județ	
	Cod poștal	

A.1.2. Date de identificare ale instalației

Acest punct trebuie să conțină informații generale privind instalația pentru care se solicită emiterea/revizuirea autorizației GES.

Denumirea instalației	Denumirea instalației efective, a punctului de lucru care nu trebuie să fie legată, spre exemplu, de sursele de pe amplasament
Activitatea/activitățile principală/principale a/ale instalației	Se menționează activitatea/activitățile de bază ale instalației, așa cum apar în alte documente (ex: autorizația de mediu/autorizația integrată de mediu)
Activitatea/activitățile din anexa nr. 1	Vor fi menționate toate activitățile din Anexa nr. 1 pentru care este atins pragul de capacitate
Codul sub care operatorul raportează date și informații statistice: 1. Codul CAEN raportat pentru anul 2007, utilizând clasificarea CAEN rev. 1.1 2. Codul CAEN raportat pentru anul 2010, utilizând clasificarea CAEN rev. 2	Se vor completa codurile CAEN conform activității principale din instalație sub care se raportează date și informații statistice
Codul de identificare al instalației din Registrul Unic Consolidat al Uniunii Europene	În cazul instalațiilor care au deținut autorizație GES sau a celor care solicită revizuirea se va trece doar ID-ul instalației din contul deschis în Registrul Unic Consolidat al Uniunii Europene, fără RO sau alte cifre (ex: 10), în cazul instalațiilor noi acest câmp nu se va completa
Punctul de lucru (amplasament)	Se va introduce locația instalației

AGENȚIA NAȚIONALĂ PENTRU PROTECȚIA MEDIULUI

DIRECȚIA SCHIMBĂRI CLIMATICE

Instalația este producător de energie electrică		Răspunsul se va completa în funcție de încadrarea instalației în definiția de la art. 3, lit. (u) din Directiva EU ETS, cu modificările și completările ulterioare: „producător de energie electrică” înseamnă o instalație care, la 1 ianuarie 2005 sau după această dată, a produs energie electrică în vederea vânzării către părți terțe și care nu desfășoară nici o altă activitate enumerată în anexa I în afară de a „arderea combustibililor”.
Adresa amplasamentului	Strada, număr	Se completează adresa instalației, nu a sediului social
	Localitate	
	Județ	
	Cod poștal	

A.1.3. Date privind situația autorizării din punct de vedere al protecției mediului

În acest tabel se vor completa informațiile solicitate referitoare la autorizația de mediu/integrată de mediu, inclusiv în cazul în care a avut loc transferul autorizației. Informațiile referitoare la autorizația GES se completează doar în cazul în care se solicită revizuirea acesteia.

A.1.4. Informații privind revizuirea autorizației privind emisiile de gaze cu efect de seră

Acest punct se va completa doar în situația în care se solicită revizuirea autorizației GES, cu descrierea foarte clară a motivului/motivelor care au condus la necesitatea solicitării revizuirii acesteia.

A.2. Contacte autorizate

În cele 3 tabele se vor completa datele de identificare ale celor 3 persoane solicitate: reprezentant legal, persoana responsabilă pentru documentația depusă și persoana de contact pentru aspecte tehnice.

Este foarte important ca, de fiecare dată când intervin modificări legate de informațiile incluse în aceste tabele (modificarea persoanelor sau a datelor de contact aferente acestora), operatorul să informeze autoritatea competentă, astfel încât, dacă situația o impune, persoanele nominalizate să poată fi contactate imediat, fără a se pierde timp pentru identificarea persoanelor care ar putea răspunde solicitărilor autorității competente.

6.2. Anexa nr. 3

Anexa nr. 3 la procedura de emitere a autorizației privind emisiile de gaze cu efect de seră este "*Documentația tehnică pentru emiterea/revizuirea autorizației privind emisiile de gaze cu efect de seră*".

Completarea documentului

Informațiile prezentate în documentația tehnică vor fi incluse în autorizația GES, de aceea este foarte important de reținut că acestea ar trebui să fie clare și să ofere o imagine corectă asupra proceselor din cadrul instalației.

A.4. Date tehnice despre instalația pentru care se solicită emiterea autorizației

A.4.1. Descrierea instalației și a activităților desfășurate la nivelul instalației

A.4.1.1. Poziționarea și vecinătățile instalației

În cadrul acestei secțiuni ar trebui să faceți o descriere a poziționării instalației, în care se vor menționa suprafața ocupată și vecinătățile amplasamentului. De asemenea, trebuie precizat dacă pe amplasamentul instalației există și alte societăți.

A.4.1.2. Activitatea din anexa 1 la procedura de emitere a autorizației privind emisiile de gaze cu efect de seră

La acest punct trebuie să precizați care este/sunt *activitatea/activitățile desfășurate/desfășurate în instalație și capacitatea de producție proiectată a instalației* pentru fiecare activitate care trebuie autorizată, stabilită pe baza informațiilor din documentația tehnică și din actele de reglementare obținute în domeniul protecției mediului.

Având în vedere că autoritatea competentă verifică informațiile declarate în documentația tehnică cu cele incluse în actele de reglementare și alte documente care îi sunt puse la dispoziție, ar trebui ca informațiile să fie corelate pentru a nu fi completate informații greșite.

A.4.1.3. Sursele de emisii de gaze cu efect de seră identificate pe amplasamentul instalației

Pentru a avea o imagine clară asupra situației de pe amplasamentul instalației, în cadrul tabelului se menționează fiecare sursă în parte, cu informațiile asociate. Deoarece au existat situații în care un grup de surse a fost menționat ca o singură

AGENȚIA NAȚIONALĂ PENTRU PROTECȚIA MEDIULUI

DIRECȚIA SCHIMBĂRI CLIMATICE

sursă, în cadrul acestui tabel fiecare sursă trebuie prezentată separat, chiar dacă există surse care au aceleași caracteristici tehnice.

Exemplu de completare:

Nr. Crt.	Ref. sursă *	Numele sursei	Puterea termică nominală/capacitatea de producție proiectată (MW/t)	Stadiu (ex: funcțională, în conservare, nefuncțională....)	Anul punerii în funcțiune	Nr. de zile de funcționare/an	Alte informații relevante
1.	S1	Centrală termică Ariston	0,59 MW	funcțională	2004	200	Centrala asigură necesarul de energie termică pentru încălzirea birourilor pe timpul sezonului rece
2.	S2	Cazan apă fierbinte Vulcan	25 MW	funcțional	1990	350	
3	S3	Cazan apă fierbinte Vulcan	25 MW	funcțional	1998	350	
4.	S4	Cuptor de var	40 t/zi	În conservare	1965	0	Cuptorul de var este în conservare, acesta a fost propus spre casare

* în momentul în care se alege modalitatea de notare a surselor, ar trebui să se țină cont că această notare ar trebui să corespundă cu cea din schema instalației și cea din planul de monitorizare, pentru o corectă identificare a surselor de emisii de gaze cu efect de seră.

În situația în care pe amplasamentul instalației există surse de emisii de gaze cu efect de seră care nu sunt funcționale sau sunt în conservare, debranzate de la utilități, acestea vor fi menționate la punctul A.4.1.3.

Acest punct mai conține încă un tabel, care se completează în situația în care se solicită revizuirea autorizației GES, ca urmare a punerii în funcțiune a unor noi surse sau în urma dezafectării unor surse. Informațiile completate ar trebui să

AGENȚIA NAȚIONALĂ PENTRU PROTECȚIA MEDIULUI

DIRECȚIA SCHIMBĂRI CLIMATICE

ofere o imagine clară asupra modificărilor intervenite în cadrul instalației, comparativ cu sursele autorizate inițial.

Exemplu de completare

Nr. Crt.	Ref. sursă	Numele sursei	Puterea termică nominală/capacitatea de producție proiectată (MW/t)	Data punerii în funcțiune/dezafectării	Nr. zile de funcționare/an	Alte informații relevante
1.	S 10	Cazan abur tehnologic ABC	5MW	01.01.2021	200	A fost pus în funcțiune pentru a asigura necesarul de abur tehnologic pentru producerea..... Proces verbal* de punere în funcțiune nr.....

*se prezintă o copie a documentului/documentelor (punere în funcțiune/dezafectare) în momentul în care se solicită revizuirea autorizației GES, conform prevederilor art. 13, alin. (7) din Ordin.

A.4.1.4. Combustibilii/materiile prime/produsele care prin utilizare generează emisii de gaze cu efect de seră, inclusiv biomasa

În cadrul tabelului, ar trebui incluse toate fluxurile de emisii care prin utilizare generează gaze cu efect de seră, inclusiv biomasa. De asemenea, ar trebui incluse și produsele, în cazul instalațiilor pentru care se aplică metoda bilanțului masic, și care au impact asupra emisiilor de la nivelul instalației.

Exemplu de completare:

Nr. Crt.	Tipul de combustibil/materie primă/produs	Alte informații relevante
1.	<i>lignit</i>	
2.	<i>hulă</i>	
3.	<i>cocs metalurgic</i>	
4.	<i>FeSi</i>	<i>Este folosit doar în anumite situații când se obține un anumit tip de oțel</i>
5.	<i>FeCr</i>	<i>Este achiziționat de la același producător, de aceea compoziția sa este constantă, procentul de carbon fiind de aproximativ ...%</i>

AGENȚIA NAȚIONALĂ PENTRU PROTECȚIA MEDIULUI

DIRECȚIA SCHIMBĂRI CLIMATICE

6.	<i>FeMn</i>	
7.	<i>biomasă</i>	
8.	<i>gaz natural</i>	

A.4.1.5. Descrierea surselor de emisii de gaze cu efect de seră și a proceselor tehnologice existente pe amplasament

În cadrul acestei secțiuni:

- se va face o descriere clară a procesului tehnologic și a surselor identificate pe amplasament precum și a conexiunilor dintre sursele de emisii, inclusiv cu unitățile de pe amplasament care nu sunt acoperite de autorizația GES;
- se menționează conexiunile cu alte instalații/operatori care se află pe amplasamentul instalației, ETS sau non-ETS (ex: export/import energie termică, export/import energie electrică etc.);
- se menționează dacă părți din instalație sau întreaga instalație sunt închiriate de la sau către alte entități, precum și nr. contractului de închiriere și perioada de valabilitate a acestuia.

De reținut că informațiile referitoare la conexiunile tehnice sunt foarte importante, în contextul în care, în perioada 2021-2030 alocarea se va face ținându-se cont de nivelul de activitate al fiecărei subinstalații, care poate fi diferit tocmai prin prisma conexiunilor cu entități ETS sau non-ETS.

A.4.2. Activitatea/activitățile din anexa nr. 1 la procedură

În acest tabel trebuie completate informațiile generale, aferente activității/activităților desfășurate pe amplasament, fără a detalia informațiile pentru fiecare sursă în parte, acestea fiind deja detaliate la punctul A.4.1.3.

Exemplu de completare:

Activitatea din anexa nr. 1 la procedură desfășurată în instalație	Capacitatea proiectată a instalației (MW/ tone/zi)	UM	Perioada de funcționare	Tipul de produs
<i>Producerea fontei sau a oțelului (topire primară sau secundară) inclusiv instalații pentru</i>	<i>1000</i>	<i>tone/zi</i>	<i>300</i>	<i>Oțel</i>

AGENȚIA NAȚIONALĂ PENTRU PROTECȚIA MEDIULUI

DIRECȚIA SCHIMBĂRI CLIMATICE

<i>turnare continuă, cu o capacitate de producție mai mare de 2,5 tone pe oră</i>				
<i>Arderea combustibililor în instalații cu putere termică nominală totală de peste 20 MW (cu excepția instalațiilor pentru incinerarea deșeurilor periculoase sau municipale)</i>	500	MW	365	<i>Energie electrică și termică</i>

A.4.3. Combustibili/materii prime/produse a căror utilizare generează emisii de gaze cu efect de seră, pentru fiecare tip de activitate din anexa nr. 1 la procedură

Informațiile completate în această secțiune oferă o imagine de ansamblu asupra fluxurilor care, prin utilizare, generează emisii de gaze cu efect de seră sau asupra produselor cu conținut de carbon.

A.5. Monitorizarea și raportarea emisiilor de gaze cu efect de seră

Declarație de angajare a răspunderii operatorului

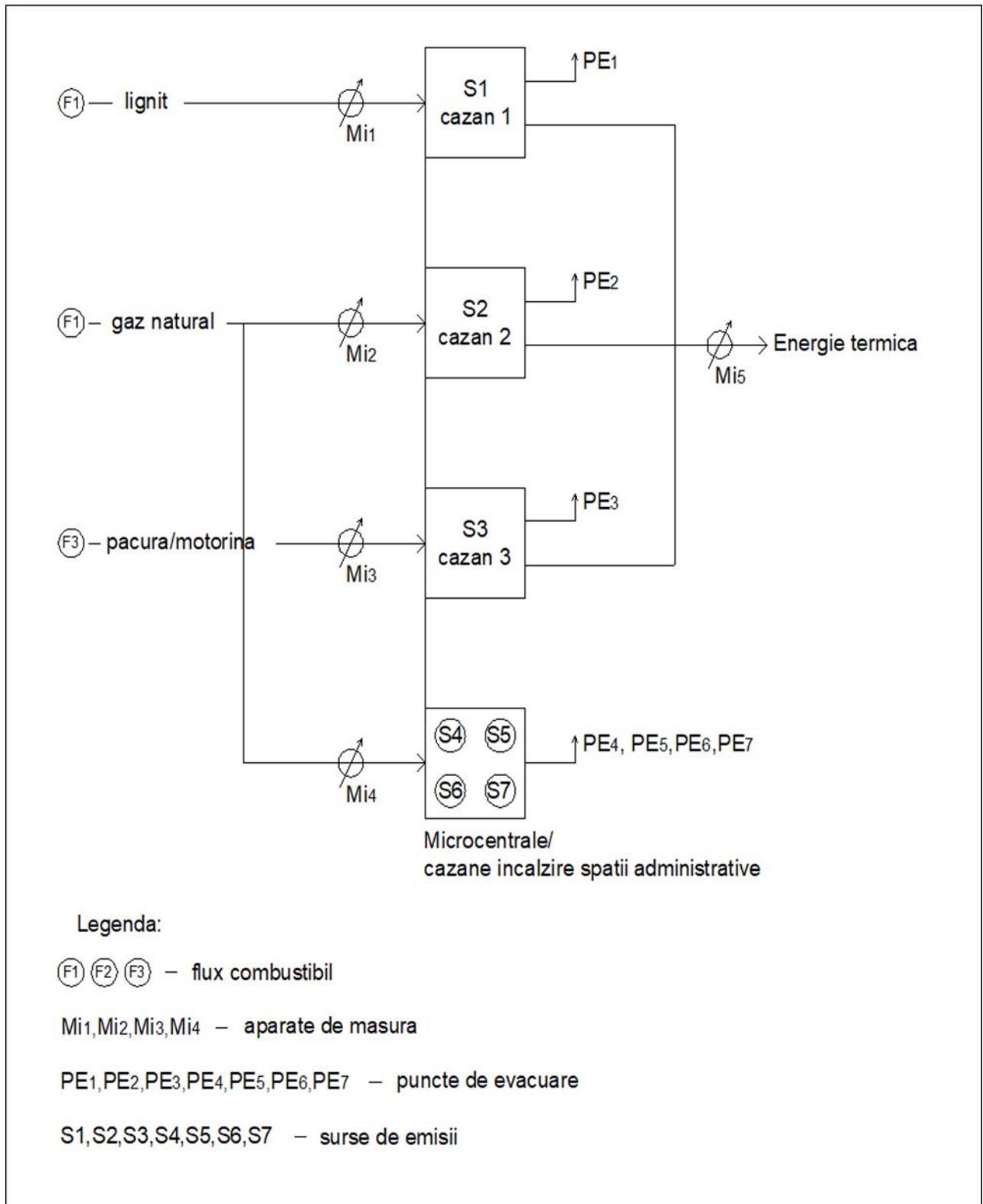
Acest punct ar trebui citit cu atenție, având în vedere că reprezintă obligațiile și angajamentele pe care și le asumă reprezentantul legal al operatorului instalației ca urmare a solicitării emiterii/revizuirii autorizației GES.

6.3. Alte documente necesare

În afara documentelor prezentate mai sus, obligatorii din punct de vedere al prevederilor legislative, solicitarea pentru emiterea/revizuirea autorizației GES trebuie să fie însoțită și de:

- Schema instalației
Aceasta ar trebui să fie relativ simplă și să includă următoarele elemente:
 - sursele de emisii de gaze cu efect de seră;
 - fluxurile de sursă;
 - fluxul de energie termică;
 - produsele obținute;
 - localizarea echipamentelor de măsură asociate surselor de emisii de la nivelul instalației.

Exemplu de schemă:



- Planul de monitorizare pentru perioada 2021-2030
Planul de monitorizare va fi depus o singură dată, pentru întreaga perioadă 2021-2030 și va fi revizuit ori de câte ori intervin modificări semnificative, în conformitate cu prevederile art. 15 al Regulamentului 2066/2018. Planul de monitorizare va fi completat în formatul actualizat disponibil pe site-ul Comisiei Europene.
- Dovada privind plata tarifului corespunzător – Copia ordinului de plată a tarifului prevăzut de Ordin pentru categoria în care se încadrează instalația respectivă
- Autorizația de mediu/autorizația integrată de mediu
Se va anexa o copie scanată după forma originală a autorizației de mediu sau autorizației integrate deținute, după caz.
În situația în care autorizația de mediu/ autorizația integrată de mediu se află în procedură de revizuire, la solicitare se va anexa copia scanată a ultimei autorizații de mediu/autorizații integrate de mediu deținute și o copie după adresa de solicitare trimisă către APM în vederea revizuirii acesteia.
- Copie după certificatul de înregistrare/certificatul constatator emis de Registrul Comerțului
Se va anexa copia certificatului de înregistrare la Registrul Comerțului emis pentru operatorul instalației iar în cazul instalațiilor preluate de un alt operator și certificatul constatator emis de Registrul Comerțului care să dovedească preluarea aceluși punct de lucru/societăți.

De reținut:

În cazul schimbării operatorului instalației este necesară solicitarea revizuirii autorizației GES; nu se poate face transferul acesteia.

7. Depunerea documentației

Termenul de depunere a documentației pentru emiterea autorizației GES, valabilă în perioada 2021 – 2030, este de **1 august 2020**. Prin excepție de la această prevedere, planul de monitorizare va trebui depus până cel târziu la data de **1 noiembrie 2020**, având în vedere că documentul va fi finalizat de COM, după data de 1 august.

Documentele pentru emiterea/revizuirea autorizației GES, în format editabil, vor fi puse la dispoziția operatorilor de către autoritatea competentă și vor fi publicate inclusiv pe pagina de internet www.anpm.ro.

Documentele completate sunt însoțite de o adresă de înaintare, cu număr de înregistrare, semnată de reprezentantul legal al societății.

Documentele se depun într-un singur exemplar pe suport letric, semnate de reprezentantul legal, și electronic (format editabil și format pdf.) pe CD sau memory stick.

În cazul solicitării revizuirii autorizației GES, documentele pot fi depuse în orice moment din perioada 2021-2030, ori de câte ori intervin modificări care impun revizuirea autorizației. Modalitatea de depunere a documentelor este cea prezentată mai sus.

Prin excepție, planul de monitorizare și anexele aferente acestuia se depun în două exemplare pe suport letric, semnate de reprezentantul legal, și electronic (format editabil) pe CD sau memory stick.

8. Activitatea autorității competente

După primirea documentației, autoritatea competentă, parcurge următorii pași în vederea emiterii autorizației GES inițiale/revizuite:

- analizarea solicitărilor operatorilor -în funcție de informațiile incluse autoritatea competentă decide dacă instalația îndeplinește sau nu condițiile de intrare sub schema de comercializare a certificatelor de emisii de gaze cu efect de seră;
- după analizarea documentației, autoritatea competentă poate emite autorizația GES sau autorizația GES revizuită sau poate solicita informații suplimentare sau refacerea documentației;
- solicitarea de refacere a documentației se face oficial, prin adresă oficială sau mail, în funcție de impactul modificărilor aduse documentației;
- când situația o impune, poate solicita informații suplimentare de la Garda Națională de Mediu sau agențiile pentru protecția mediului pentru a obține informații suplimentare;
- emiterea sau revizuirea autorizației privind emisiile de gaze cu efect de seră pentru instalațiile în care se desfășoară una sau mai multe din activitățile prevăzute în anexa nr. 1 la prezenta procedură;
- verificarea și aprobarea planului de monitorizare și raportare a emisiilor de gaze cu efect de seră și a planului de monitorizare și raportare a emisiilor de gaze cu efect de seră revizuit;

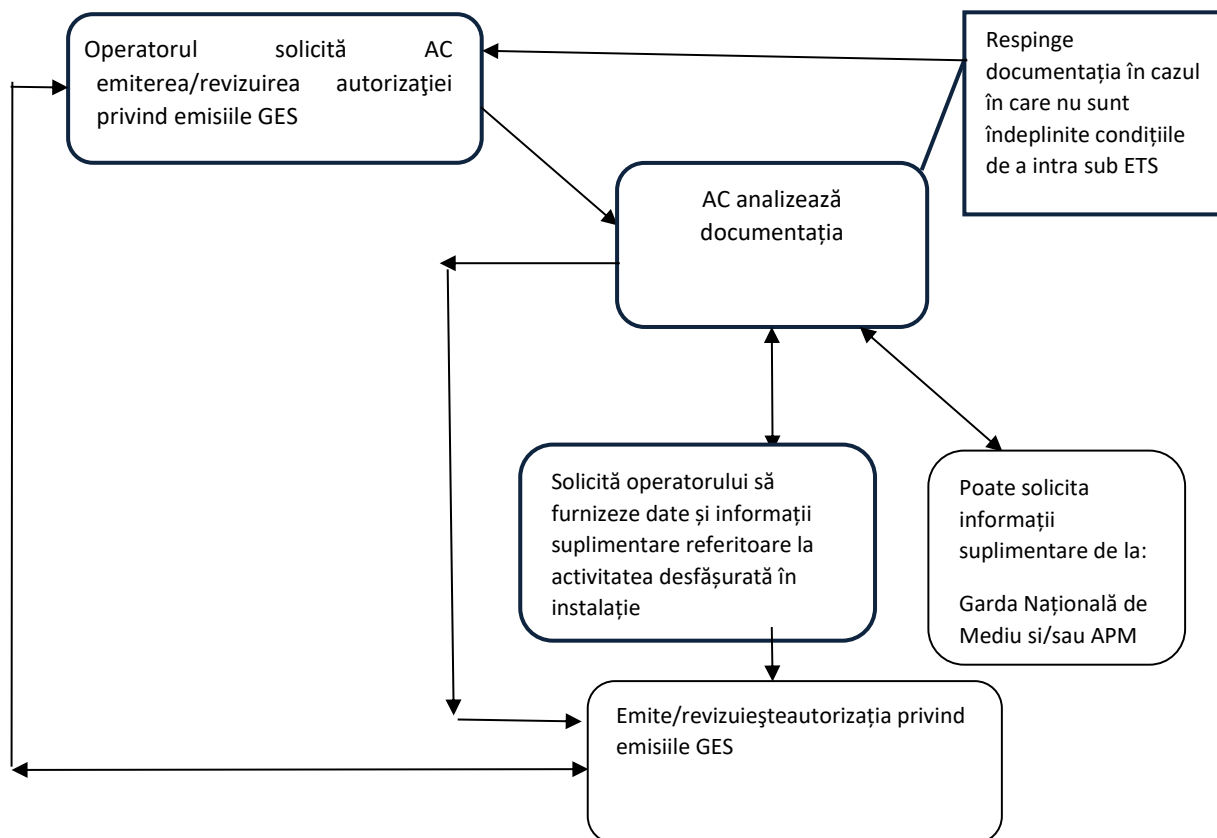
- poate lua decizia de încetare a valabilității autorizației GES pentru instalațiile care și-au încetat activitatea sau nu mai ating limita de capacitate prevăzută în anexa nr. 1 la prezenta procedură, ca urmare a informațiilor furnizate de operatorul instalației și informează operatorul prin adresă oficială.

Autorizația GES/autorizația GES revizuită este emisă în două exemplare pe suport letric, în original, și va avea pe fiecare pagină ștampila autorității competente.

Autoritatea competentă informează operatorul asupra emiterii autorizației GES.

Ridicarea autorizației, inclusiv a planului de monitorizare, se va face de la sediul autorității competente, prin intermediul reprezentantului legal al societății sau altă persoană desemnată de acesta, în baza unui act de identitate. Persoana desemnată trebuie să facă dovada printr-o adresă oficială că a fost împuternicită, pentru a ridica în numele societății, documentele în cauză.

Figura 2



9. Obligațiile operatorului

Operatorii instalațiilor care intră sub incidența EU ETS au următoarele obligații:

- În situația în care deține o instalație care atinge sau depășește pragul de capacitate prevăzut în anexa 1 la Ordin, trebuie **să solicite și să obțină autorizația GES**;
- **Să întocmească Planul de monitorizare** a emisiilor de gaze cu efect de seră, cu respectarea prevederilor Regulamentului 2066/2018 și să-l transmită la autoritatea competentă, până cel târziu la data de 1 noiembrie 2020, în vederea verificării și aprobării. În cazul instalațiilor nou-intrate planul se depune împreună cu solicitarea pentru emiterea autorizației GES.
- De a **monitoriza emisiile de gaze cu efect de seră**, inclusiv de a respecta metodologia și frecvența de monitorizare din planul de monitorizare a emisiilor de gaze cu efect de seră, aprobat de către autoritatea competentă și care se constituie ca anexă la autorizație;
- **De a întocmi raportul de monitorizare** a emisiilor de gaze cu efect de seră pe baza planului de monitorizare a emisiilor de gaze cu efect de seră și a metodologiei de monitorizare aprobată de autoritatea competentă, cu respectarea cerințelor din Regulamentul 2066/2018;
- Până la data de **1 martie** a fiecărui an, consecutiv anului pentru care s-a realizat monitorizarea emisiilor de gaze cu efect de seră, operatorul are obligația **să depună la** autoritatea competentă **raportul de monitorizare** a emisiilor de gaze cu efect de seră generate în anul precedent, **verificat de către un verificator acreditat**;
- Operatorul instalației are **obligația de a restitui, până cel mai târziu la data de 30 aprilie a fiecărui an, un număr de certificate de emisii de gaze cu efect de seră** egal cu numărul total de emisii de gaze cu efect de seră provenite de la instalația respectivă în anul calendaristic anterior, prezentate în raportul anual de monitorizare a emisiilor de gaze cu efect de seră verificat de un verificator acreditat;
- **De a informa** în scris autoritatea competentă **cu privire la orice modificări intervenite la nivelul instalației**, care pot determina revizuirea planului de monitorizare a emisiilor de gaze cu efect de seră și a autorizației privind emisiile de gaze cu efect de seră.

- **De a asigura corectitudinea și completitudinea** tuturor datelor și informațiilor furnizate în documentele pe care le depune la autoritatea competentă, pe toată perioada de valabilitate a autorizației GES;
- **De a notifica autoritatea competentă, până la data de 1 decembrie a fiecărui an, dacă au existat/nu au existat modificări** cu privire la toate informațiile incluse în autorizația privind emisiile de gaze cu efect de seră, planul de monitorizare și raportare a emisiilor de gaze cu efect de seră și anexele aferente acestuia;
- De a notifica autoritatea competentă cu privire la **situația juridică a operatorului instalației, inclusiv intrarea în insolvență sau faliment**;
- **să pună la dispoziția autorității competente toate documentele suplimentare solicitate** în legătură cu documentația prevăzută la art. 7 și art. 13 din Ordin;
- **funcționarea instalației în lipsa unei autorizații privind emisiile de gaze cu efect de seră pentru perioada 2021-2030 este interzisă**, conform prevederilor din domeniul schemei de comercializare a certificatelor de emisii de gaze cu efect de seră și a legislației în domeniul protecției mediului