

MEMORIU DE PREZENTARE
conform Anexa nr.5E la Legea 292/2018

Obiectiv:

**INFIINTARE CAPACITATI DE PRODUCERE ENERGIE DIN
SURSE REGENERABILE DE ENERGIE, PENTRU CONSUM
PROPRIU IN COMUNA CORBENI, JUDETUL ARGES**

Beneficiar: UAT COMUNA CORBENI

Memoriu de prezentare pentru obtinerea DECIZIEI ETAPEI DE INCADRARE

Acest Memoriu de Prezentare pentru obtinerea Acordului de Mediu a fost realizat in conformitate cu Legea nr. 292/2018 privind evaluarea impactului anumitor proiecte publice si private asupra mediului, Anexa nr. 5 E – Continutul cadru al memoriului de prezentare.

I. Denumirea proiectului :

Denumirea obiectivului de investitie **“INFIINTARE CAPACITATI DE PRODUCERE ENERGIE DIN SURSE REGENERABILE DE ENERGIE, PENTRU CONSUM PROPRIU IN COMUNA CORBENI, JUDETUL ARGES”**

Amplasament – Comuna Corbeni, Jud. Arges, PUNCT “SCOALA”

II. Titular:

- numele: Comuna Corbeni
- sediu social: Comuna Corbeni, Judetul Arges
- numarul de telefon, si adresa de e-mail: 0248730236, corbeni@ag.e-adm.ro
- reprezentant legal: Dinica Nicolae

III. Descrierea caracteristicilor fizice ale intregului proiect:

a) un rezumat al proiectului:

Pe baza obiectivului de 20% pentru 2020, Directiva reformata privind energia din surse regenerabile 2018/2001/UE a stabilit un nou obiectiv obligatoriu de productie a energiei din surse regenerabile in UE pentru 2030 de cel putin 32%, cu o clauza pentru o posibila revizuire ascendenta pana in 2023.

Pentru a atinge tinte climatice mai ridicate, asa cum era prezentat in Pactul Verde European in decembrie 2019, au fost necesare revizuirii suplimentare ale directivei.

Comisia a prezentat noile obiective climatice ale Europei pentru 2030, inclusiv o propunere de modificare a Directivei privind energia din surse regenerabile, la 14 iulie 2021. Aceasta urmareste sa creasca obiectivul actual la cel putin 40% surse de energie regenerabila in mixul energetic global al UE pana in 2030.

In ceea ce priveste ponderea energiei produse din surse regenerabile in mixul total de energie, Fit for 55 creste tinta de la 32% la 40% pana in anul 2030.

In ceea ce priveste eficienta energetica, aceasta ramane o prioritate absoluta chiar si in noua viziune prezentata de Fit for 55, tintele Uniunii Europene au fost ridicate de la 32,5% pana la 36-39%.

Noutatea absoluta este reprezentata de caracterul de obligativitate a cresterii performantelor energetice si de scadere cu pana la 9% a necesarului total de energie, raportat la scenariul de referinta.

Principalele mijloace prin care Statele Membre, prin intermediul utilizatorilor de energie, pot atinge obiectivele stabilite constau asadar in:

Cresterea Performantelor Energetice prin implementarea de Actiuni de Imbunatatire a Performantelor Energetice (AIPE) de natura organizatorica (no-cost) si investitionala, la nivelul conturilor energetice apartinand utilizatorilor finali;

➤ Cresterea gradului de utilizare a energiei electrice produsa din Surse Regenerabile de Energie (SRE) prin:

- o Implementarea de proiecte de productie a energiei electrice din SRE in amplasamentele proprii;

o Contractarea unui serviciu de furnizare a energiei electrice de tip 100% regenerabil, atunci cand implementarea de proiecte de productie a energiei electrice din SRE nu este posibila datorita unor limitari tehnologice, de amplasament etc.;

➤ Cresterea performantei energetice la nivelul retelelor electrice de transport si distributie ce poate fi realizata prin:

o Inlocuirea elementelor de retea cu un grad ridicat de uzura fizica si morala cu echipamente noi, performante din punct de vedere energetic, dimensionate corect raportat la sarcinile maxime actuale – masuri luate de OT / OD.

o Aplatizarea Graficului de Sarcina – masuri luate de utilizatorii finali si de OD.

➤ Cresterea performantei energetice la nivelul conturilor energetice apartinand utilizatorilor finali prin cuantificarea si minimizarea impactului functionarii retelelor electrice de distributie interne in regimuri deformante de curent electric

Conform Certificatului de urbanism nr. 5 din 19.09.2023 eliberat de Primaria Comunei Corbeni terenul se afla in extravilanul Comunei Corbeni si are suprafata totala masurata de 12064 mp, din care 12.064 mp categoria de folosinta “pasune”.

Vecinatati:

- Spre NORD – Nr. cadastral 81340
- Spre SUD – Nr. cadastral 80222
- Spre VEST – Nr. cadastral 81340

Accesul la teren se face pe drumul din partea de nord a terenului, drum ce se afla la aceeasi cota cu terenul.

b) justificarea necesitatii proiectului;

Se propune construirea unei centrale electrice fotovoltaice de 0,12 MWp cu racord la sistemul energetic national, judetul Arges.

Implementarea sistemelor fotovoltaice de productie a energiei electrice aduce doua categorii de beneficii. In primul rand, este generata o scadere a facturii cu energia electrica, prin auto-furnizarea unei ponderi din totalul de energie electrica necesara. In al doilea rand, este generata o reducere proportionala a amprentei de Dioxid de Carbon.

In vederea evaluarii potentialului solar in amplasamentul ce face obiectul Studiului, se va utiliza platforma pusa la dispozitie de catre Comisia Europeana, asa cum se poate observa mai jos:

Performance of grid-connected PV

PVGIS-5 estimates of solar electricity generation:

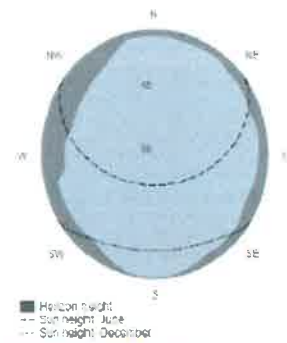
Provided inputs:

Latitude/Longitude: 45.283,24.654
 Horizon: Calculated
 Database used: PVGIS-SARAH
 PV technology: Crystalline silicon
 PV installed: 120 kWp
 System loss: 18 %

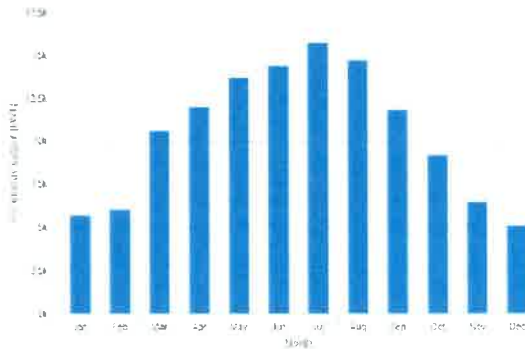
Simulation outputs

Slope angle: 35 °
 Azimuth angle: 47 °
 Yearly PV energy production: 125657.22 kWh
 Yearly in-plane irradiation: 1393.6 kWh/m²
 Year-to-year variability: 6876.64 kWh
 Changes in output due to:
 Angle of incidence: -3.11 %
 Spectral effects: 1.17 %
 Temperature and low irradiance: -6.52 %
 Total loss: -24.86 %

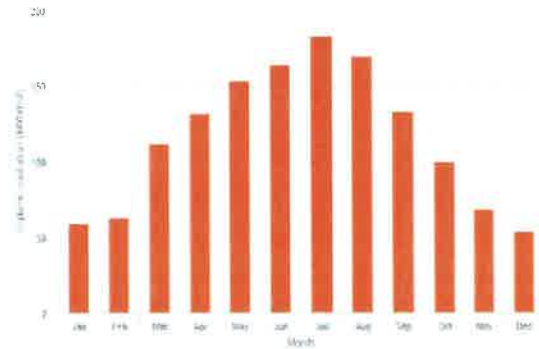
Outline of horizon at chosen location:



Monthly energy output from fix-angle PV system:



Monthly in-plane irradiation for fixed-angle:



Monthly PV energy and solar irradiation

Month	E_m	H(i)_m	SD_m
January	5722.4	59.0	1084.9
February	6078.0	62.7	1470.3
March	10604.1	112.0	1815.9
April	12007.2	2132.0	1431.4
May	13679.6	6153.9	1081.2
June	14405.0	0164.6	1497.9
July	15759.7	7183.1	1253.0
August	14743.5	5170.3	1479.0
September	11823.8	8133.2	1161.1
October	9231.5	100.5	1637.5
November	6498.9	68.7	840.7
December	5103.6	53.7	1455.2

E_m: Average monthly electricity production from the defined system [kWh].
 H(i)_m: Average monthly sum of global irradiation per square meter received by the modules of the given system [kWh/m²].
 SD_m: Standard deviation of the monthly electricity production due to year-to-year variation [kWh].

The European Commission maintains this website to enhance public access to information about its initiatives and European Union activities in general. Our goal is to keep the information timely and accurate. If errors are brought to our attention, we will strive to correct them. However, the Commission accepts no responsibility or liability whatsoever with regard to the information on this site.

It is our goal to minimize disruption caused by technical errors. However, some data or information on this site may have been created or reproduced in text or format that are not accessible and we cannot guarantee that our service will not be interrupted or otherwise affected by such problems. The Commission accepts no responsibility with regard to such problems resulting as a result of using this site or any linked external sites.

For more information, please visit https://ec.europa.eu/info/governance_en

c) valoarea investitiei;

Valoarea investitiei “**INFIINTARE CAPACITATI DE PRODUCERE ENERGIE DIN SURSE REGENERABILE DE ENERGIE, PENTRU CONSUM PROPRIU IN COMUNA CORBENI, JUDETUL ARGES** este de 835.205,80 lei inclusiv TVA.

d) perioada de implementare propusa

Perioada de implementare propusa – 24 luni de la data obtinerii autorizatiei de construire

e) planse reprezentand limitele amplasamentului proiectului, inclusiv orice suprafata de teren solicitata pentru a fi folosita temporar (planuri de situatie si amplasamente);

Conform partii desenate atasate prezentului memoriu.

f) o descriere a caracteristicilor fizice ale intregului proiect (planuri, cladiri, alte structuri, materiale de constructie si altele.)

Se prezinta elementele specifice caracteristice proiectului propus:

In conformitate cu Regulamentul Local de Urbanism (R.L.U.) cuprins in PUG-ul Comunei Corbeni se fac urmatoarele precizari:

- terenul este situat in zona fara restrictii impuse de un regim urbanistic special;
- amplasarea constructiei se va face cu respectarea prevederilor legale in ceea ce priveste distanta fata de proprietatile vecine.

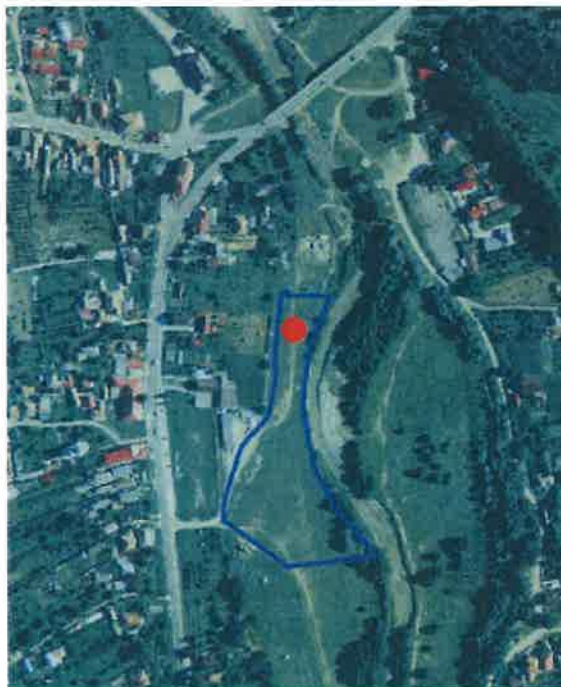


Figura 1 – Plan de incadrare in zona

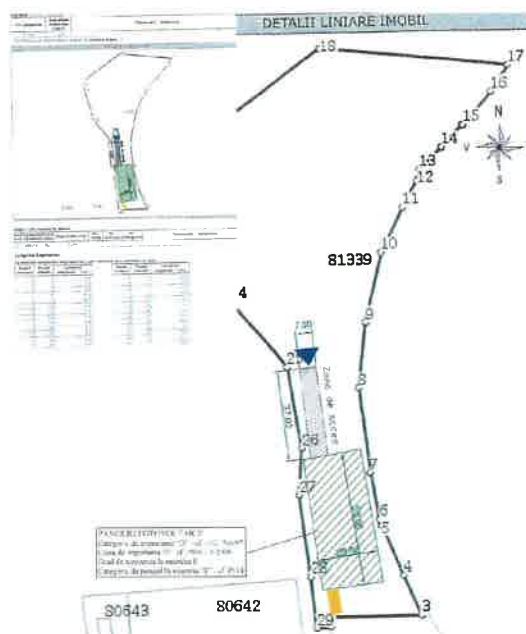


Figura 2 – Plan de situatie

Inventar coordonate STEREO 70

X	Y
472853.9590	417247.3240
472848.4710	417246.8240
472846.5480	417267.0720
472842.6020	417299.3360
472843.9090	417318.0330
472838.7860	417350.4800
472816.6690	417376.3990
472814.2530	417382.0020
472802.9250	417420.0340
472801.6690	417428.9760
472801.5640	417438.0360
472808.0460	417442.8380
472853.9480	417475.8830
472928.0800	417468.2560
472921.0810	417457.9090
472909.6680	417444.9240
472901.2790	417436.0080
472892.5940	417427.2030
472891.3430	417422.8560
472885.5480	417412.3220
472876.8250	417395.3050
472870.1770	417367.3380
472867.0370	417341.6660

472870.7460	417307.8700
472874.0410	417289.2310
472874.7550	417287.1100
472882.9450	417267.1700
472889.7720	417251.0690
472854.0140	417251.1920

A fost ales un sistem fotovoltaic care va fi construit pe o structura metalica fixa, clasica, cu panouri fotovoltaice de 500 Wp si invertoare , gradul de inclinare fiind de 16 grade.

Se considera o putere instalata totala de 0,12 MWp. Sistemul fotovoltaic va avea un numar de 220 module PV de 500 Wp grupate in stringuri, si anume, 3 de stringuri a cate 3 module fotovoltaice in serie, respectiv 3 invertoare de 40 kWac.

Caracteristicile tehnice nominale ale modulelor se vor prezenta, sintetic, mai jos.

Caracteristici Panouri Fotovoltaice:

Tehnologie: celule solare monocristaline;

- Putere panou: 500 Wp;
- Eficienta conversie fotovoltaica: minim 21,3 %;
- Domeniu temperatura de functionare: (-40 ...+85)°C
- Dimensiuni: 2.256 x 1.133 x 35 mm
- Greutate: 27,2 kg
- Conectare electrica panouri:
- paralel, astfel ca tensiunea maxima la iesire sa nu depaseasca 1.500V CC;
- serie, astfel incat curentul maxim sa nu depaseasca 25 A;
- Panourile sunt dotate cu doua cabluri de conexiune cu lungime de 0.3 m si sectiune de 4 mmp.

Caracteristici Invertor:

- tehnologie de fabricatie: electronica de putere, in comutatie pe 3 faze fara transformator;
- putere maxima admisa CC: 44.000W STC;
- putere nominala CA: 40.000 W;
- tensiune de intrare: maximum 1.100V CC (recomandat intre 200V-1000V);
- tensiune de iesire: trifazata 500 V;
- curent maxim iesire: 48 A;
- eficienta maxima: 99%
- frecventa : 50 Hz/ 60 Hz
- integrare in BMS

- **profilul si capacitatile de productie;**

Productia sistemului fotovoltaic care va fi construit pe o structura metalica fixa, clasica, cu panouri fotovoltaice de 500 Wp.

Luna	Cantitatea de energie electrica produsa [MWh/luna]
Ianuarie	5,72

Februarie	6,07
Martie	10,60
Aprilie	12,00
Mai	13,67
Iunie	14,40
Iulie	15,75
August	14,74
Septembrie	11,82
Octombrie	9,23
Noiembrie	6,49
Decembrie	5,10
TOTAL	125,41

- **descrierea instalatiei si a fluxurilor tehnologice existente pe amplasament (dupa caz);**

In cadrul investitiei Comuna Corbeni in vederea reducerii emisiilor de CO₂ si producerea de energie din resurse regenerabile, se instaleaza un sistem de panouri fotovoltaice pe sol.

Sistemul de panouri fotovoltaice contine urmatoarele subansamble:

- Panouri Fotovoltaice cu montare pe structura montata pe sol, inclinata si orientata spre Sud;
- Suporti pentru montare panouri fotovoltaice;
- Invertoare trifazate;
- Posturi de transformare cu transformatoare uscate 20/0,4 kV.
- Tablouri electrice invertoare (TE-INVx) situate in posturile de transformare;
- Cabluri si conectori de legatura;
- Conectare la instalatia de paratrasnet existenta.

Panourile Fotovoltaice vor fi amplasate pe sol, pe terenul cu numarul cadastral 21623 si terenul cu numarul cadastral 21623, conform planului de situatie atasat prezentului studiu de fezabilitate.

Energia produsa de panourile fotovoltaice este destinata consumului intern iar surplusul poate fi utilizat in reseaua de distributie.

Caracteristici Panouri Fotovoltaice:

- Tehnologie: celule solare monocristaline;
- Eficienta conversie fotovoltaica: minim 21,3 %;
- Domeniu temperatura de functionare: (-40 ...+85)°C
- Dimensiuni: 2.256 x 1.133 x 35 mm
- Greutate: 27,2 kg
- Conectare electrica panouri:
 - paralel, astfel ca tensiunea maxima la iesire sa nu depaseasca 1.500V CC;
 - serie, astfel incat curentul maxim sa nu depaseasca 25 A;
- Panourile sunt dotate cu doua cabluri de conexiune cu lungime de 0.3 m si sectiune de 4 mmp.

Panourile fotovoltaice vor fi fixate pe o structura metalica prefabricata special proiectata pentru instalatii fotovoltaice.

Caracteristici invertoarele:

- tehnologie de fabricatie: electronica de putere, in comutatie pe 3 faze fara transformator;
- putere maxima admisa CC: 50100 Wp STC;
- putere nominala CA: 40050 W;
- tensiune de intrare: maximum 500V CC (recomandat intre 200V-1000V);
- tensiune de iesire: trifazata 480 V;
- curent maxim iesire: **66.2A**;
- eficienta maxima: 99%
- frecventa : 50 Hz/ 60 Hz
- integrare in BMS

○ **descrierea proceselor de productie ale proiectului propus, in functie de specificul investitiei, produse si subproduse obtinute, marimea, capacitatea;**

Invertorul converteste energia produsa de campul de panouri fotovoltaice in energie de curent alternativ compatibila cu reseaua electrica. Legatura dintre acesta si reseaua interna a Beneficiarului se va face prin intermediul unui tablou general PV care va fi conectata ulterior in tabloul electric general al Beneficiarului.

Invertorul nu necesita o alimentare a serviciilor interne proprii, avand ventilatie naturala; acesta se va alimenta pe durata noptii din tabloul electric in sens invers, daca va fi nevoie, consumul pe timp de noapte fiind de 1 W.

Invertorul este trifazat si va respecta cerintele si normele tehnice in vigoare ale operatorului de distributie din zona Beneficiarului (parametrii energetici si de calitate, protectie la insularizare etc.) cat si ale Transelectrica privind calitatea energiei electrice furnizate in retea, respectiv conditiile de functionare ale unei instalatii fotovoltaice racordate la RED – ord. ANRE 208/2018.

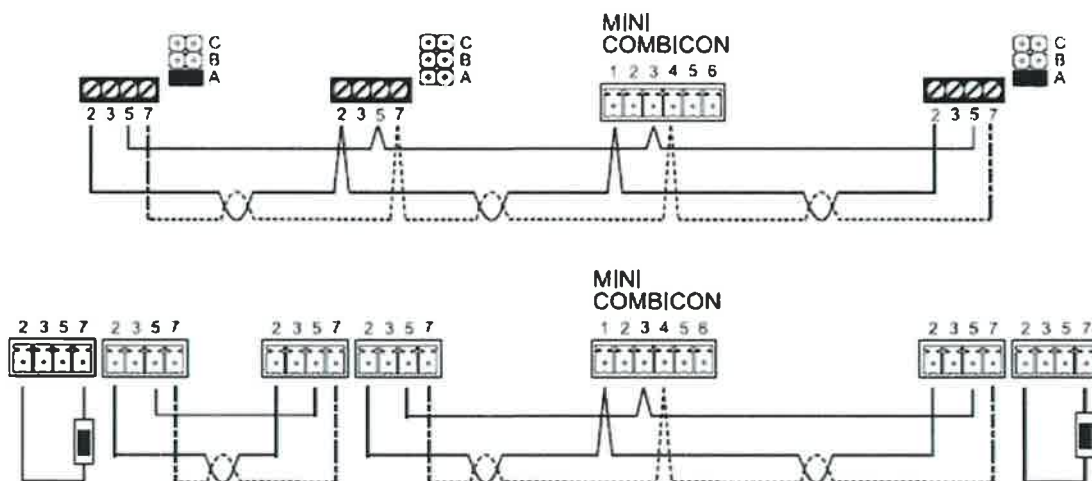
Avand gradul de protectie IP65 acesta se va monta in exterior, pe un suport metalic. Montarea invertorului se va realiza conform specificatiilor date de producator in manualul de instalare.

Invertorul va reporni la 15 minute dupa prezenta tensiunii, conform codului retelei ANRE (EN-50549).

Interconectarea invertoarelor :

Pentru interconectarea invertoarelor, sincronizarea acestora si conectarea in instalatia de BMS au fost prevazute jgheaburi metalice cu perete despartitor care vor separa circuitele de forta de circuitele de curenti slabi.

Interconectarea acestora se realizeaza prin intermediul unor cabluri de tip S/FTP cat. 7.



Funcțiile Invertoarelor:

- Limitarea puterii active - inverterul poate limita puterea activa produsă și injectată în rețeaua electrică la comanda operatorului, preluând datele de consum de la accesoriile optionale (ex. Janitza UMG 508);
- Injectarea de putere reactivă – inverterul poate produce sau consuma putere reactivă la comanda operatorului sau după o curbă caracteristică prestabilită;
- Recuplarea după un defect – după dispariția unui defect produs în rețea, inverterul poate porni la puterea maximă rapid sau la 10% din puterea nominală pe minut până ajunge la limita maximă de putere;
- Protecția la insularizare – această funcție detectează formarea insularizării instalației fotovoltaice pe durată sau după un defect și deconectează inverterul de la rețea.

Sistemul de monitorizare/ operare al centralei :

Informațiile preluate de la inverter vor fi transmise către un sistem de monitorizare și ulterior prin internet către portalul producătorului de invertoare. Astfel, Beneficiarul centralei fotovoltaice poate face atât monitorizarea cât și operarea instalației, beneficiind de toate informațiile necesare.

Infrastructura de comunicații va fi concentrată în tabloul de comunicații amplasat adiacent tabloului electric PVx (TE- INVx) din interiorul locației Beneficiarului,

Astfel, toate datele privind producția de energie din instalația fotovoltaică sau consumul de energie din rețeaua electrică de distribuție pot fi comunicate cu o frecvență stabilită către o interfață de monitorizare cu un nivel ridicat de precizie. Integrând acest dispozitiv în configurația sistemului se garantează o coordonare optimă precum și o stabilitate ridicată, prin reducerea costurilor cu energia consumată și mărirea consumului de energie din producția proprie.

Cabluri și conectori de legătură:

- Conexiunea între panourile fotovoltaice se realizează cu cablu inclus, cu o secțiune de 1x4 mmp;
- cablurile pentru circuitele dintre panourile fotovoltaice și invertoare sunt de tip H1Z2Z2-K 1x6 mmp
- cablurile pentru circuitele dintre invertoare și tabloul electric TE-INV1 sunt de tip NYY-J 4x95+50 mmp.
- cablurile dintre TE-INV și TEG sunt de tip NYY-J 4x240+120 mmp.

Pentru întreaga distribuție de pe învelitoare, între invertoare și tabloul pentru invertoare (TE-INVx), cablurile vor fi pozate aparent în jgheaburi metalice cu capac.

Pentru distribuția interioară, între tabloul de invertoare și tablourile electrice generale (TEG), cablurile vor fi pozate aparent în jgheaburile existente.

Conectarea la instalația de paratrasnet și echipotentializare existentă

Investiția este prevăzută cu instalație exterioară de protecție împotriva trasnetului IEPT.

Instalația este alcătuită dintr-o rețea de captare montată îngropat în sol. Conductoarele de captare sunt realizate din conductor de oțel zincat OLZn 40x4 mm și montate pe structura metalică la 10 cm deasupra acesteia. Conductoarele de coborare sunt realizate din conductor OLZn Ø10 mm și montate prin stalpi.

Acestea sunt conectate la priza de pamant prin intermediul racordurilor de verificare (piese de separatie) montate pe invelitoare.

Sistemul de montare al panourilor fotovoltaice va fi conectat la instalatia de paratrasnet de pe invelitoare cu conductor din otel zincat OLZn Ø10 mm, pastrand distanta minima de separatie fata de toate elementele de 0.5 m.

- **racordarea la retelele utilitare existente in zona;**

Este necesara asigurarea urmatoarelor utilitati pentru buna functionare a obiectivului de investitie :

- Electricitatea va fi asigurata prin bransament de la reseaua existenta in zona.

- **descrierea lucrarilor de refacere a amplasamentului in zona afectata de executia investitiei;**

La finalizarea lucrarilor de constructie, constructorii au obligatia reconstructiei ecologice a terenurilor ocupate temporar sau afectate.

O atentie speciala se va acorda zonelor ocupate temporar pentru realizarea lucrarilor :

- limitarea la minimul necesar a suprafetei ocupate ;
- inainte de inceperea activitatii de construire, solul vegetal va fi excavat si depozitat intr-un depozit special astfel incat, la terminarea lucrarilor, sa asigure materialul de refacere a structurii vegetale a solului
- refacerea structurii solului prin discuire si asezarea solului vegetal.

Prin reconstructia ecologica, se vor indeplini urmatoarele obiective :

- reducerea impactului lucrarilor
- protectia solului impotriva eroziunii ;
- restaurarea vegetatiei afectate ;
- completarea aplicabilitatii altor masuri corective si/sau preventive ;
- avantajul integrarii in peisaj a elementelor asociate infrastructurii si imbunatatirii calitatii esteticii mediului

- **cai noi de acces sau schimbari ale celor existente;**

Accesul in incinta se face din drumul aflat in vecinatatea imobilului.

Accesul la lucrare se va face numai pe caile de acces existente in zona.

Suprafata de teren afectata de accesul din drumurile invecinate, la punctul de lucru, va fi readusa, dupa incheierea lucrarilor de executie la starea initiala.

Deteriorarea terenului din afara culoarului de lucru sau ale terenurilor din afara drumurilor de acces existente, vor fi despagubite de catre Constructor. De asemenea, Constructorul va suporta toate cheltuielile si taxele pentru dreptul de a utiliza terenuri straine, pentru lucrari provizorii sau pentru acces in santier.

- **resursele naturale folosite in constructie si functionare;**

Resursele naturale utilizate sunt agregatele minerale

Piatra naturala, balastul si nisipul vor fi cumparate de la cariere/ balastiere reglementate ANRM.

Pentru minimizarea impactului asupra mediului, se propun urmatoarele recomandari in exploatarea gropilor de imprunat:

- pentru lucrarile de refacere a conditiilor initiale de mediu dupa terminarea lucrarilor se va analiza, impreuna cu autoritatile locale, posibilitatea utilizarii pentru umplere a deseurilor de pamant rezultate de la alte lucrari din zona;
- toate materialele inerte vor putea fi folosite in cadrul lucrarilor de la carierele de balast din zona sau transportate la depozitele de deseuri menajere din vecinatatea zonelor de amplasare a acestora.

Transportul agregatelor de la cariere/balastiere la zona proiectului se va efectua cu mijloace auto specifice pe drumuri nationale si/sau locale, dupa caz.

- **metode folosite in constructie;**

Metodele ce vor fi folosite la realizarea lucrarilor vor fi metodele uzuale pentru astfel de proiecte, care sunt in conformitate cu cerintele tehnice si legale in vigoare, in conformitate cu caietele de sarcini care vor sta la baza atribuirii lucrarilor de executie.

- **planul de executie, cuprinzand faza de constructie, punerea in functiune, exploatare, refacere si folosire ulterioara**

Durata de realizare a investitiei este estimata la 24 luni calendaristice de la data emiterii ordinului de incepere a lucrarilor de catre beneficiar.

- **relatia cu alte proiecte existente sau planificate;**

Nu este cazul

- **detalii privind alternativele care au fost luate in considerare;**

Nu este cazul

- **alte activitati care pot aparea ca urmare a proiectului (de exemplu, extragerea de agregate, asigurarea unor noi surse de apa, surse sau linii de transport al energiei, cresterea numarului de locuinte, eliminarea apelor uzate**

Producerea unei cantitati semnificative de energie utilizand surse regenerabile de energie si se vor reduce emisiile de gaze cu efect de sera, avand in vedere inlocuirea sistemelor traditionale ce utilizeaza combustibili fosili

- Alte avize/acorduri si studii de specialitate solicitate prin Certificatul de urbanism nr. 53 din 10.11.2023 :

- D.T.A.C. se va elabora conform anexei nr. 1 (continut cadru) la Legea nr. 50/1991, modificata si completata.

III. Descrierea lucrarilor de demolare necesare:

- **planul de executie a lucrarilor de demolare, de refacere si folosire ulterioara a terenului;**

Nu este cazul

- **descrierea lucrarilor de refacere a amplasamentului;**

Nu este cazul

- **cai noi de acces sau schimbari ale celor existente, dupa caz;**

Nu este cazul.

- **metode folosite in demolare;**

Nu este cazul.

- **detalii privind alternativele care au fost luate in considerare;**

Nu este cazul.

- **alte activitati care pot aparea ca urmare a demolarii (de exemplu, eliminarea deseurilor).**

Nu este cazul.

IV. Descrierea amplasarii proiectului:

Corbeni este o comuna in judetul Arges, Muntenia, Romania. Comuna Corbeni, cunoscuta in vechime, pana spre anul 1864, sub numele Cheiani, ocupa partea nordica a judetului Arges, la o distanta de 55 km de Pitesti si 20 km de Curtea de Arges, se afla la o altitudine cuprinsa intre 600 si 1.227 m sub poalele masivului Albina, Pleasa si Ghitu (varful Chiciora).

Se invecineaza la nord cu satul Capatanenii Ungureni din comuna Arefu, la nord - est cu comuna Bradulet, la sud - est cu comuna Albestii de Arges si la vest cu comuna Cicanesti.

Are urmatoarele cai de comunicatie rutiera: Transfagarasanul, care preia DN Bucuresti - Pitesti - Curtea de Arges, pe traseul Corbeni - Vidraru - Balea; a doua cale de comunicatie este drumul Corbeni - Tulburea - Bradet (in parte asfaltat); a treia este drumul Oesti Pamanteni - Cicanesti.

Conform recensământului efectuat în 2021, populația comunei Corbeni se ridică la 5.255 de locuitori, în scădere față de recensământul anterior din 2011, când fuseseră înregistrați 5.384 de locuitori. Majoritatea locuitorilor sunt români (92,48%), iar pentru 7,48% nu se cunoaște apartenența etnică.[6] Din punct de vedere confesional, majoritatea locuitorilor sunt ortodocși (90,14%), cu o minoritate de creștini după evanghelie (1,24%), iar pentru 7,94% nu se cunoaște apartenența confesională.

În cadrul investiției în vederea reducerii emisiilor de CO₂ și producerea de energie din resurse regenerabile, se instalează un sistem de panouri fotovoltaice pe sol.

Sistemul de panouri fotovoltaice conține următoarele subansambluri:

- Panouri Fotovoltaice cu montare pe structura montată pe sol, înclinată și orientată spre Sud;
- Suporturi pentru montare panouri fotovoltaice;
- Invertoare trifazate;
- Posturi de transformare cu transformatoare uscate 20/0,4 kV.
- Tablouri electrice invertoare (TE-INVx) situate în posturile de transformare;
- Cabluri și conectori de legătură;
- Conectare la instalația de paratrăsnet existentă.

Panourile Fotovoltaice vor fi amplasate pe sol, pe terenul cu numărul cadastral 21623 și terenul cu numărul cadastral 21623, conform planului de situație atașat prezentului studiu de fezabilitate.

Energia produsă de panourile fotovoltaice este destinată consumului intern iar surplusul poate fi utilizat în rețeaua de distribuție.

Caracteristici Panouri Fotovoltaice:

- Tehnologie: celule solare monocristaline;
- Eficiența conversiei fotovoltaice: minim 21,3 %;
- Domeniu temperatură de funcționare: (-40 ...+85)°C
- Dimensiuni: 2.256 x 1.133 x 35 mm
- Greutate: 27,2 kg
- Conectare electrică panouri:
 - paralel, astfel ca tensiunea maximă la ieșire să nu depășească 1.500V CC;
 - serie, astfel încât curentul maxim să nu depășească 25 A;
- Panourile sunt dotate cu două cabluri de conexiune cu lungime de 0.3 m și secțiune de 4 mm².

Panourile fotovoltaice vor fi fixate pe o structură metalică prefabricată special proiectată pentru instalații fotovoltaice.

Caracteristici invertoare:

- tehnologie de fabricație: electronică de putere, în comutație pe 3 faze fără transformator;
- putere maximă admisă CC: 50100 W_p STC;
- putere nominală CA: 40050 W;
- tensiune de intrare: maximum 500V CC (recomandat între 200V-1000V);
- tensiune de ieșire: trifazată 480 V;
- curent maxim ieșire: **66.2A**;
- eficiența maximă: 99%
- frecvență : 50 Hz/ 60 Hz
- integrare în BMS

Invertorul convertește energia produsă de câmpul de panouri fotovoltaice în energie de curent alternativ compatibilă cu rețeaua electrică. Legătura dintre acesta și rețeaua internă a Beneficiarului se va face prin intermediul unui tablou general PV care va fi conectat ulterior în tabloul electric general al Beneficiarului.

Invertorul nu necesita o alimentare a serviciilor interne proprii, avand ventilatie naturala; acesta se va alimenta pe durata noptii din tabloul electric in sens invers, daca va fi nevoie, consumul pe timp de noapte fiind de 1 W.

Invertorul este trifazat si va respecta cerintele si normele tehnice in vigoare ale operatorului de distributie din zona Beneficiarului (parametrii energetici si de calitate, protectie la insularizare etc.) cat si ale Transelectrica privind calitatea energiei electrice furnizate in retea, respectiv conditiile de functionare ale unei instalatii fotovoltaice racordate la RED – ord. ANRE 208/2018.

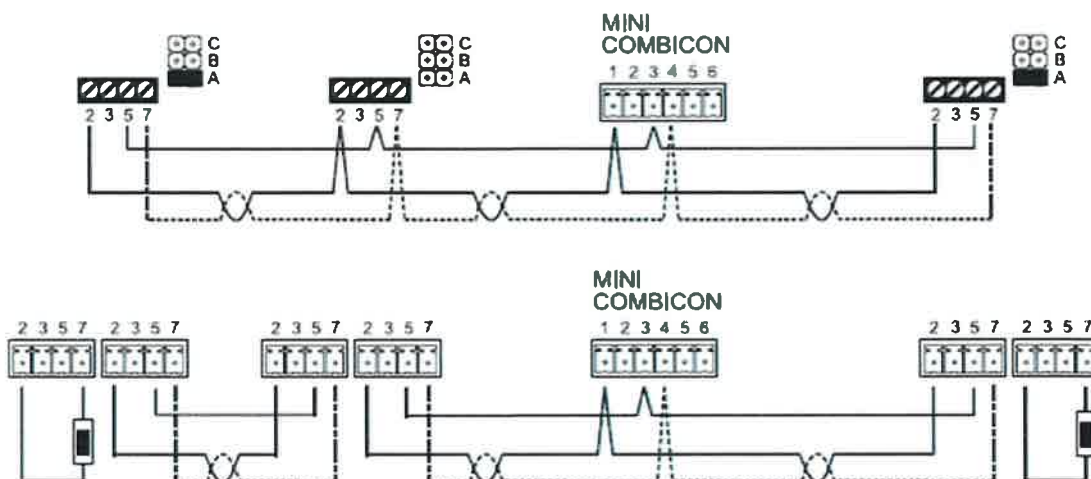
Avand gradul de protectie IP65 acesta se va monta in exterior, pe un suport metalic. Montarea invertorului se va realiza conform specificatiilor date de producator in manualul de instalare.

Invertorul va reporni la 15 minute dupa prezenta tensiunii, conform codului retelei ANRE (EN-50549).

Interconectarea invertoarelor :

Pentru interconectarea invertoarelor, sincronizarea acestora si conectarea in instalatia de BMS au fost prevazute jgheaburi metalice cu perete despartitor care vor separa circuitele de forta de circuitele de curenti slabi.

Interconectarea acestora se realizeaza prin intermediul unor cabluri de tip S/FTP cat. 7.



Funcțiile Invertoarelor:

- Limitarea puterii active - invertorul poate limita puterea activa produsa si injectata in reseaua electrica la comanda operatorului, preluand datele de consum de la accesoriile optionale (ex. Janitza UMG 508);
- Injectarea de putere reactiva – invertorul poate produce sau consuma putere reactiva la comanda operatorului sau dupa o curba caracteristica prestabilita;
- Recuplarea dupa un defect – dupa disparitia unui defect produs in retea, invertorul poate porni la puterea maxima rapid sau la 10% din puterea nominala pe minut pana ajunge la limita maxima de putere;
- Protectia la insularizare – aceasta functie detecteaza formarea insularizarii instalatiei fotovoltaice pe durata sau dupa un defect si deconecteaza invertorul de la retea.

Sistemul de monitorizare/ operare al centralei :

Informatiile preluate de la inverter vor fi transmise catre un sistem de monitorizare si ulterior prin internet catre portalul producatorului de invertoare. Astfel, Beneficiarul centralei fotovoltaice poate face atat monitorizarea cat si operarea instalatiei, beneficiind de toate informatiile necesare.

Infrastructura de comunicatii va fi concentrata in tabloul de comunicatii amplasat adiacent tabloului electric PVx (TE- INVx) din interiorul locatiei Beneficiarului,

Astfel, toate datele privind productia de energie din instalatia fotovoltaica sau consumul de energie din rețeaua electrica de distributie pot fi comunicate cu o frecventa stabilita catre o interfata de monitorizare cu un nivel ridicat de precizie. Integrand acest dispozitiv in configuratia sistemului se garanteaza o coordonare optima precum si o stabilitate ridicata, prin reducerea costurilor cu energia consumata si marirea consumului de energie din productia proprie.

Cabluri si conectori de legatura:

- Conexiunea intre panourile fotovoltaice se realizeaza cu cablu inclus, cu o sectiune de 1x4 mmp;
- cablurile pentru circuitele dintre panourile fotovoltaice si invertoare sunt de tip H1Z2Z2-K 1x6 mmp ;
- cablurile pentru circuitele dintre invertoare si tabloul electric TE-INV1 sunt de tip NYY-J 4x95+50 mmp.
- cablurile dintre TE-INV si TEG sunt de tip NYY-J 4x240+120 mmp.

Pentru intreaga distributie de pe invelitoare, intre invertoare si tabloul pentru invertoare (TE-INVx), cablurile vor fi pozate aparent in jgheaburi metalice cu capac.

Pentru distributia interioara, intre tabloul de invertoare si tablourile electrice generale (TEG), cablurile vor fi pozate aparent in jgheaburile existente.

Conectarea la instalatia de paratrasnet si echipotentializare existenta

Investitia este prevazuta cu instalatie exterioara de protectie impotriva trasnetului IEPT.

Instalatia este alcatuita dintr-o rețea de captare montata ingropat in sol. Conductoarele de captare sunt realizate din conductor de otel zincat OLZn 40x4 mm si montate pe structura metalica la 10 cm deasupra acesteia. Conductoarele de coborare sunt realizate din conductor OLZn Ø10 mm si montate prin stalpi. Acestea sunt conectate la priza de pamant prin intermediul racordurilor de verificare (piese de separatie) montate pe invelitoare.

Sistemul de montare al panourilor fotovoltaice va fi conectat la instalatia de paratrasnet de pe invelitoare cu conductor din otel zincat OLZn Ø10 mm, pastrand distanta minima de separatie fata de toate elementele de 0.5 m.

➤ **stanta fata de granite pentru proiectele care cad sub incidenta Conventiei privind evaluarea impactului asupra mediului in context transfrontiera, adoptata la Espoo la 25 februarie 1991, ratificata prin Legea nr. 22/2001, cu completarile ulterioare;**

Nu este cazul.

➤ **localizarea amplasamentului in raport cu patrimoniul cultural potrivit Listei monumentelor istorice, actualizata, aprobata prin Ordinul ministrului culturii si cultelor nr. 2.314/2004, cu modificarile ulterioare, si Repertoriului arheologic national prevazut de Ordonanta Guvernului nr. 43/2000 privind protectia patrimoniului arheologic si declararea unor situri arheologice ca zone de interes national, republicata, cu modificarile si completarile ulterioare;**

Nu este cazul.

Terenul nu se afla cuprins in Lista Monumentelor istorice actualizata in 2015 si nu se afla la mai putin de 100 m fata de imobile inscrise pe aceasta lista.

Terenul ce face obiectul investitiei nu este inclus intr-un sit arheologic si nici nu se afla in zona de protectie a acestora conform studiilor ulterioare.

Prin acest proiect NU sunt afectate obiective de interes cultural sau istoric.

➤ **harti, fotografii ale amplasamentului care pot oferi informatii privind caracteristicile fizice ale mediului, atat naturale, cat si artificiale, si alte informatii privind: folosintele actuale si planificate ale terenului atat pe amplasament, cat si pe zone adiacente acestuia; politici de zonare si de folosire a terenului; arealele sensibile;**

Atasam prezentei documentatii un plan de amplasament si unul de situatie.

➤ **coordonatele geografice ale amplasamentului proiectului, care vor fi prezentate sub forma de vector in format digital cu referinta geografica, in sistem de proiectie nationala Stereo 1970;**

X	Y
472853.9590	417247.3240
472848.4710	417246.8240
472846.5480	417267.0720
472842.6020	417299.3360
472843.9090	417318.0330
472838.7860	417350.4800
472816.6690	417376.3990
472814.2530	417382.0020
472802.9250	417420.0340
472801.6690	417428.9760
472801.5640	417438.0360
472808.0460	417442.8380
472853.9480	417475.8830
472928.0800	417468.2560
472921.0810	417457.9090
472909.6680	417444.9240
472901.2790	417436.0080
472892.5940	417427.2030
472891.3430	417422.8560
472885.5480	417412.3220
472876.8250	417395.3050
472870.1770	417367.3380
472867.0370	417341.6660
472870.7460	417307.8700
472874.0410	417289.2310
472874.7550	417287.1100
472882.9450	417267.1700
472889.7720	417251.0690
472854.0140	417251.1920

➤ **detalii privind orice varianta de amplasament care a fost luata in considerare.**

Conform Extrasului de carte funciara pentru informare cu nr. 4220/22.04.2016 terenul se afla in extravilanul Comunei Corbeni, Judetul arges identificat cu nr. Cadastral 81339 si inscris in Cartea Funciara nr. 81339 a Comunei Corbeni, Judetul Arges.

Terenul are suprafata totala masurata de 12.064 mp, din care 12.064 mp categoria de folosinta "pasune".

VI. Descrierea tuturor efectelor semnificative posibile asupra mediului ale proiectului, in limita informatiilor disponibile:

A. Surse de poluanti si instalatii pentru retinerea, evacuarea si dispersia poluantilor in mediu

Mediul este factorul suport al dezvoltarii si amenajarii teritoriului. Atitudinea omului fata de mediu si componentele sale conduc fie la distrugerea teritoriului, fie la conservarea lui in vederea realizarii unui cadru optim pentru dezvoltarea urbana a localitatii. Mediul inconjurator reprezinta o realitate pluridimensionala formata din mediul natural si mediul artificial - societatea umana care prin activitatea complexa pe care o desfasoara ameninta echilibrul ecologic al mediului inconjurator prin diversele procese de poluare si degradare. Organizatii si organisme internationale au aratat ca degradarea mediului duce la degradarea standardului de viata si a bunastarii unei societati; existenta unei relatii de aparare a mediului reprezinta un grad ridicat de civilizatie si comportament.

Ocrotirea mediului reprezinta o componenta de baza a dezvoltarii durabile si se concretizeaza in combaterea fenomenelor de poluare inerente activitatilor umane, prevenirea deteriorarilor posibile, asimilarea, adaptarea si aplicarea cerintelor de mediu europene, protejarea biodiversitatii si monitorizarea parametrilor de calitate a factorilor de mediu.

Deseurile din faza de construire, reprezinta un flux foarte important de deseuri. Prevenirea si minimizarea producerii de deseuri inca din etapa de construire se va realiza prin masuri precum:

- Evitarea solutiilor de executie care presupun utilizarea unei cantitati mai mari de materie prima si care presupun un timp mai mare de executie;
- calcularea cat mai exacta a necesarului de materiale;
- alegerea unor solutii de executie care sa presupuna utilizarea de materiale reciclate sau recuperate;
- utilizarea unor materii prime si tehnologii „prietenoase” fata de mediu
- utilizarea, pe cat posibil, a constructiilor modulare, „prefabricate” care sa diminueze cantitatea de deseuri produsa atat pe santier, cat si de catre furnizori, si care sa permita si o dezasamblare ulterioara mai usoara;
- depozitare si manipulare atenta a materialelor pe santier

a) protectia calitatii apelor:

- sursele de poluanti pentru ape, locul de evacuare sau emisarul;
- statiile si instalatiile de epurare sau de preepurare a apelor uzate prevazute;
- In perioada executarii lucrarilor de investitie:
 - Deversari accidentale, necontrolate, de poluanti in apa - ape pluviale impurificate cu produse petroliere.
 - Colectarea necorespunzatoare a apelor pluviale impurificate cu materii in suspensie si hidrocarburi petroliere provenite de pe platformele aferente cailor de acces si a parcarii utilajelor de constructii utilizate la realizarea sistemului fotovoltaic de productie a energiei electrice.

Masuri adoptate pentru prevenirea poluarii apelor :

- Depozitarea temporara a materialelor rezultate in urma realizarii investitiei, in incinta obiectivului, in spatii special amenajate dotate cu containere specializate pentru colectarea selectiva a deseurilor generate.
- Amplasarea de toaleta ecologice in cadrul organizarii de santier.
- Manipularea deseurilor rezultate astfel incat sa se evite dizolvarea si antrenarea lor de catre apele din precipitatii.
- Lucrarile de reparatii si intretinere a utilajelor din santier se vor realiza in ateliere/service-uri specializate.
- Pe amplasamentul aferent organizarii de santier nu se vor amenaja depozite de combustibili.
- Amenajarea traseelor din incinta organizarii de santier astfel incat sa nu se produca derapaje, noroi, baltire de apa, etc.

- Aplicarea, in caz de necesitate a masurilor de prevenire si de combatere a poluarii accidentale cu respectarea prevederilor legislatiei in vigoare.

In conditiile implementarii masurilor de prevenire a impactului potential nominalizate, se apreciaza ca in timpul executarii lucrarilor de realizare a proiectului “**INFIINTARE CAPACITATI DE PRODUCERE ENERGIE DIN SURSE REGENERABILE DE ENERGIE, PENTRU CONSUM PROPRIU IN COMUNA CORBENI, JUDETUL ARGES**” nu se va produce poluarea apelor de suprafata si subterane.

b) protectia aerului:

- sursele de poluanti pentru aer, poluanti, inclusiv surse de mirosuri;
- instalatiile pentru retinerea si dispersia poluantilor in atmosfera;

➤ In perioada executarii lucrarilor de investitie:

- Surse de poluare difuze:
 - Executarea lucrarilor de realizare a investitiei.
 - Intensificarea traficului rutier din zona.

Sursele specifice de poluare a aerului, in perioada de realizare a investitiei, vor fi surse de suprafata, deschise, libere. Functionarea acestora va fi intermitenta, in functie de programul de lucru stabilit si de graficul lucrarilor propuse prin proiect.

Nivelul concentratiilor de poluanti generate de lucrarile de realizare a investitiei studiate depinde de:

- Intensificarea traficului in zona, tipul de utilaje si autovehicule utilizate.
- Configuratia stradala (latimea, orientarea fata de vanturile dominante, inaltimea si omogenitatea cladirilor care o marginesc). Din acest punct de vedere, amplasamentul studiat dispune de conditii favorabile dispersiei poluantilor emise in apropierea solului.
- Conditii meteorologice de dispersie a poluantilor.

Situatiile de circulatie redusa a maselor de aer (calm, vant cu viteze mici) si de stabilitate atmosferica (in special inversiuni termice) determina crestere accentuate ale concentratiilor de poluanti evacuati in aer.

Se precizeaza ca *nivelul de poluare in zona analizata depinde in principal de volumul emisiilor si de conditiile meteorologice.*

In cazul realizarii proiectului concentratiile pot varia in mod considerabil in cursul unei zile – in functie de lucrarile programate/ efectuate, in timp ce emisiile nu fluctueaza in acelasi ritm. Aceasta observatie conduce la concluzia ca factorul preponderant pentru nivelul de poluare generat de desfasurarea activitatilor in santier este reprezentat de variatiile conditiilor meteorologice si nu de variatiile emisiilor. In cazul atmosferei, considerat un “*mediu fara memorie*”, dispersia poluantilor specifici depinde in principal de conditiile meteorologice.

Principalii parametri care influenteaza deplasarea poluantilor in aer sunt:

- conditiile meteo – viteza si directia vantului, temperatura atmosferica, nebulozitate, inaltimea de mixare, miscarea pe verticala a aerului etc.
- conditiile topografice – obstacolele naturale si artificiale pot ingreuna sau facilita dispersia;
- conditiile de emisie – debitul, inaltimea de emisie, tipul sursei (punctuala dirijata, difuza).
- comportamentul chimic si fizic al poluantilor in aer – unii poluanti se pot transforma chimic in timp sau, cum e cazul pulberilor, sedimenteaza in functie de distanta fata de sursa si dimensiuni ale particulelor.

Natura temporara a lucrarilor de realizare a investitiei, specificul diferitelor faze de executie, amploarea lucrarilor diferentiaza net emisiile specifice acestor lucrari de alte surse nedirijate de pulberi, atat in ceea ce priveste estimarea, cat si controlul emisiilor.

Poluarea specifica activitatii utilajelor se apreciaza dupa consumul de carburanti (substante poluante NO_x, CO, COVNM, particule materiale din arderea carburantilor, etc) si aria pe care se desfasoara aceste activitati (substante poluante-particule materiale in suspensie si sedimentabile).

Se precizeaza ca poluarea specifica activitatilor de alimentare cu carburanti, intretinere si reparatii ale utilajelor este nesemnificativa, avand in vedere ca aceste operatiuni nu se vor realiza pe amplasamentul aferent proiectului de plan, fiind asigurate prin intermediul unitatilor specializate din zona.

- Surse de poluare mobile:

- Circulatia mijloacelor auto ce asigura aprovizionarea cu echipamentele si materialele specifice necesare realizarii lucrarilor propuse prin proiect.
- Functionarea utilajelor; manevrarea deseurilor rezultate.

Poluanti specifici: monoxid de carbon (CO); dioxid de carbon (CO₂); oxizi de azot (NO_x); dioxid de sulf (SO₂); particule in suspensie; hidrocarburi nearse.

Volumul, natura, si concentratia poluantilor emisi depind de tipul de autovehicul, de natura combustibilului si de conditiile tehnice de functionare. In functie de tipul motorului ce echepeaza un autovehicul, benzina sau motorina, gazele de esapament contin substante poluante in proportii diferite. Circulatia mijloacelor auto ce asigura aprovizionarea cu materiale de constructii, preluarea si transportul deseurilor de pe amplasament, efectuarea lucrarilor in perimetrul organizarii de santier.

Poluarea specifica activitatii utilajelor se apreciaza dupa:

- consumul de carburanti (poluanti specifici: NO_x, CO, COVNM, particule materiale din arderea carburantilor, etc); si
- aria pe care se desfasoara aceste activitati (poluanti specifici: particule materiale in suspensie si sedimentabile).

Cantitatile de poluanti emise in atmosfera de utilaje depind, in principal, de urmatoorii factori:

- nivelul tehnologic al motorului;
- puterea motorului- consumul de carburant pe unitatea de putere;
- capacitatea utilajului;
- varsta motorului/utilajului;
- dotarea autovehiculelor cu dispozitive pentru reducerea poluarii.

Emisiile de poluanti scad cu cat performantele motorului sunt mai avansate, tendinta actuala fiind fabricarea de motoare cu consumuri cat mai mici pe unitatea de putere si cu un control cat mai restrictiv al emisiilor.

Compozitia gazelor de ardere:

- Motoare cu aprindere prin scanteie: CO=0,85%; HC=0,05%; N₂ O= 0,085%; particule solide=0,005%; CO₂ = 18,10%; O₂ =9,2%; H₂ O= 0,7%; N₂ = 71%.
- Motoare cu aprindere prin comprimare: CO=0,04%; HC=0,03%; N₂ O= 0,15%; particule solide=0,15%; SO₂ = 0,025%; CO₂ = 12%; O₂ =10%; H₂ O= 0,7%; N₂ = 66%.

Pentru motoarele cu aprindere prin comprimare cele mai importante substante poluante din gazele de ardere (din punct de vedere cantitativ) sunt oxizii de azot si particulele.

Emisiile de poluanți ale autovehiculelor prezintă două particularități:

- Eliminarea poluanților se realizează foarte aproape de sol, fapt care conduce la realizarea unor concentrații ridicate la înalțimi foarte mici, chiar pentru gazele cu densitate mică și capacitate mare de difuziune în atmosferă. Impactul în imediată vecinătate este redus, limitat în timp.
 - Emisiile pot fi considerate liniare, de suprafață, cu o arie de extindere ce nu va depăși zona de realizare a proiectului.
 - Timpul în care se produc emisiile este limitat strict la fazele de execuție a lucrărilor de execuție a proiectului.
 - Emisiile se produc pe întreaga suprafață a amplasamentului, diferențele de concentrații depinzând de intensitatea traficului și de posibilitățile de ventilație ale strazilor limitrofe amplasamentului.
- Surse de poluare fixe: Nu este cazul.

Impactul direct asupra aerului va fi minor advers și se va manifesta în perioada de realizare a proiectului, ca urmare a emisiilor de pulberi și de poluanți specifici rezultati din funcționarea utilajelor și a autovehiculelor de transport deseuri rezultate. Impactul va fi perceput în timpul realizării lucrărilor de realizare a investiției.

Impactul va fi reversibil: după finalizarea lucrărilor propuse prin proiect, sursele de poluare vor dispărea.

c) protecția împotriva zgomotului și vibrațiilor:

- sursele de zgomot și de vibrații;
- amenajările și dotările pentru protecția împotriva zgomotului și vibrațiilor;

În perioada de operare, sursa principală de zgomot și vibrații va fi traficul rutier desfășurat în incinta amplasamentului. Zgomotul datorat traficului rutier afectează sănătatea umană, limita superioară acceptată de țările Uniunii Europene fiind de 65 db.

Sursele de zgomot și vibrații, în perioada de exploatare sunt reprezentate de autovehiculele de toate categoriile aflate în circulație. Prin refacerea drumului, se obține o reducere semnificativă a poluării fonice din localitățile pe care le traversează și din apropiere.

După realizarea proiectului, sursele de vibrații vor fi reprezentate de traficul rutier, însă se consideră că nu vor fi depășite nivelurile de intensitate a vibrațiilor peste cele admise de SR 12025/1994.

Legat de vibrații, acestea sunt generate, în general, de utilajele de masă mare, reglementările specifice fiind cuprinse în SR 12025/2-94 "Acustică în construcții: efectele vibrațiilor asupra clădirilor sau partilor de clădiri" unde sunt stabilite limitele admisibile pentru locuințe și clădiri socio-culturale și pentru ocupanții acestora. Se estimează un impact negativ temporar pe perioada de construcție și negativ neglijabil pe termen lung (pentru perioada de operare).

d) protecția împotriva radiațiilor:

- sursele de radiații;
- amenajările și dotările pentru protecția împotriva radiațiilor;

Pentru executarea lucrărilor propuse nu se vor utiliza materiale radioactive.

e) protecția solului și a subsolului:

- sursele de poluanți pentru sol, subsol, ape freatice și de adâncime;
- lucrările și dotările pentru protecția solului și a subsolului;

În perioada execuției lucrărilor se impun următoarele măsuri:

- amenajarea în organizarea de șantier a unei zone de depozitare controlată a deșeurilor și a materialelor necesare execuției lucrărilor.
- gestionarea pe tipuri de deșuri și evacuarea/valorificarea periodică a acestora. Deșeurile rezultate se vor selecta pe tipuri, depozitate în organizarea de șantier, după caz, în recipiente metalice etichetate, pe

masura ce acestea rezulta, se vor incarca si se vor transporta la societatile de valorificare autorizate sau in atelierele beneficiarului. Deseurile rezultate din demolare se vor incarca direct in camioane si se vor transporta la groapa de deseuri. Nu se vor face depozite temporare de deseuri.

- pentru colectarea deseurilor menajere, constructorul va pune la dispozitia personalului angajat, o europubela, si va avea in vedere evacuarea acesteia prin contract cu o firma autorizata, conform cerintelor legale.
- gestionarea corespunzatoare a materialelor procesate (depozitarea temporara, pe tipuri, in baraca din organizarea de santier);
- se vor lua toate masurile pentru evitarea pierderilor accidentale de materiale;
- se vor vehicula cantitati reduse de materiale (vopsele/grunduri);

f) protectia ecosistemelor terestre si acvatice:

- identificarea arealelor sensibile ce pot fi afectate de proiect;

- lucrarile, dotarile si masurile pentru protectia biodiversitatii, monumentelor naturii si ariilor protejate;

Impactul potential produs in timpul executiei lucrarilor asupra florei si faunei limitrofe se poate manifesta prin emisii atmosferice, producerea de zgomot si vibratii, precum si prin pierderi de materiale (pulberi).

Lucrarile se vor desfasura esalonat, astfel incat nivelele de zgomot si vibratii, precum si noxele emise de mijloacele auto, respectiv utilaje sa se incadreze in limitele impuse de legislatia in vigoare.

Se vor adopta toate masurile necesare pentru eliminarea pierderilor de materiale in apele de suprafata si obturarea sectiunii normale de scurgere.

In perioada de exploatare, impactul produs asupra vegetatiei si faunei se poate manifesta prin zgomot si vibratii produse de traficul rutier, impact estimat a fi nesemnificativ.

g) protectia asezarilor umane si a altor obiective de interes public:

- identificarea obiectivelor de interes public, distanta fata de asezarile umane, respectiv fata de monumente istorice si de arhitectura, alte zone asupra carora exista instituit un regim de restrictie, zone de interes traditional si altele;

La executia lucrarilor nu sunt necesare ocuparea de noi suprafete de teren, proiectarea realizandu-se pe terenurile puse la dispozitie de catre Beneficiar, aflate in proprietatea acestuia.

- lucrarile, dotarile si masurile pentru protectia asezarilor umane si a obiectivelor protejate si/sau de interes public;

Masuri constructive de prevenire a incendiilor:

- Se vor respecta distantele minime admise de normative intre diferitele trasee de instalatii.

Planul de autoaparare impotriva incendiilor:

- Planul de autoaparare impotriva incendiilor va fi intocmit si afisat in locuri vizibile, prin grija beneficiarului, de asemenea planurile de evacuare in caz de incendiu vor fi afisate in fiecare camera si pe hol acces.
- El trebuie sa cuprinda regulile si masurile specifice de prevenire, situatii ale echiparii si dotarii cu mijloace de prevenire si stingere a incendiilor, precum si a celor de salvare.
- Obiectivul si lucrarile de santier vor asigura locuri de munca pentru comunitatea locala.

h) prevenirea si gestionarea deseurilor generate pe amplasament in timpul realizarii proiectului/in timpul exploatarii, inclusiv eliminarea:

- lista deseurilor (clasificate si codificate in conformitate cu prevederile legislatiei europene si nationale privind deseurile), cantitati de deseuri generate;

- programul de prevenire si reducere a cantitatilor de deseuri generate;

- planul de gestionare a deseurilor;

- lista deseurilor (clasificate si codificate in conformitate cu prevederile legislatiei europene si nationale privind deseurile), cantitati de deseuri generate;

In timpul executiei lucrarilor, vor rezulta urmatoarele tipuri de deseuri:

Deseurile menajere (hartie, material plastic, sticle, resturi alimentare) se vor colecta si depozita temporar in pubele, se vor transporta si depozita la groapa de gunoi cea mai apropiata. Se poate estima o cantitate de 0,3 kg/persoana/zi, astfel ca la fiecare punct de lucru deservit de circa 50 de muncitori, se vor produce cate 15 kg/ zi/punct de lucru.

Deseurile toxice si periculoase sunt carburantii (motorina), si lubrifiantii, folosite pentru functionarea utilajelor.

Nr. crt.	Denumire deseu	Cod deseu	Sursa/ provenienta	Mod de stocare temporara/ valorificare/ eliminare
1	Pamant si pietre, altele decat cele specificate la 17 05 03	17 05 04	excavatii/amplasament	platforma betonata/ valorificare pe amplasament
2	Amestecuri metalice	17 04 07	-activitatea de intretinere a utilajelor de la organizarea de santier/amplasament.	containere pe platforma betonata/ firme specializate in valorificare si eliminarea acestora
3	Ambalaje de hartie carton	15 01 01	activitatile de birou in cadrul organizarii de santier/amplasament	containere pe platforma betonata/ firme specializate in valorificare si eliminarea acestora
4	Ambalaje de lemn	15 01 03	-activitatea curenta de pe santier /amplasament	platforma betonata/ firme specializate in valorificare si eliminarea acestora
5	Ambalaje de mase plastice	15 01 02	-activitatea curenta de pe santier/amplasament	containere pe platforma betonata/ firme specializate in valorificare si eliminarea acestora
6	Absorbanti, materiale filtrante, altele decat cele specificate la 15 02 02*	15 02 03	-activitatea curenta de pe santier/amplasament	containere pe platforma betonata/ firme specializate in valorificare si eliminarea acestora
7	Deseuri municipale amestecate	20 03 01	-activitati de satisfacere a nevoilor domestice/ amplasament	europubele pe platforma betonata/ firme specializate in valorificare si eliminarea acestora

- programul de prevenire si reducere a cantitatilor de deseuri generate ;

Deseuri tehnologice rezultate din activitatea desfasurata la punctele de lucru se pot estima astfel:

- deseuri metalice constituite din piese de schimb etc. rezultate din activitatea de intretinere.
- deseuri metalice. Acestea se vor colecta si se vor transporta in spatiile de depozitare ale beneficiarului, urmand a fi valorificate ca fier vechi la centrele specializate.

- planul de gestionare a deseurilor

Cutiile de vopsele se vor colecta si se vor preda la distribuitor.

Tip de deșeu	Mod de colectare/evacuare	Observatii
Deseuri menajere sau asimilabile	Se vor colecta la punctele de lucru in containere de tip pubela. Periodic (la o saptamana) acestea vor fi golite intr-o remorca, iar deseurile se vor transporta la rampa de deseuri cea mai apropiata.	Se vor pastra evidente privind datele calendaristice, cantitatile eliminate.
Deseuri metalice	Se vor selecta pe tipuri si se vor transporta in spatiile de depozitare ale beneficiarului	Se vor valorifica la centrele specializate de fier vechi
Deseuri de ambalaje (bidoane metalice de la distribuitor, vopsea, grund)	Se vor depozita temporar, iar apoi se vor preda la distribuitor	Se vor pastra evidente privind datele calendaristice, cantitatile eliminate.

Deseurile reciclabile se vor colecta si valorifica conform Ordonantei nr. 33/1995.

In perioada de executie, singurele deseuri rezultate care necesita un program special de gospodarie, in acord cu reglementarile in vigoare, sunt cele rezultate din activitatile de intretinere si reparati a mijloacelor auto. Chiar daca numarul utilajelor necesare este foarte redus (excavator, placa vibratoare, mijloc auto), pot rezulta urmatoarele tipuri de deseuri: anvelope uzate, acumulatori uzati, uleiuri de motor, piese metalice uzate si inlocuite, filtre de ulei.

Activitatea de intretinere a utilajelor (piese metalice uzate, cauciucuri uzate, ulei uzat etc) nu se va executa la punctele de lucru, ci numai in spatii special amenajate. Toate utilajele vor fi aduse la punctele de lucru in stare normala de functionare, cu reviziile tehnice efectuate la zi.

Depozitarea deseurilor tehnologice se va face numai la sediul unitatii pe platforme betonate pentru recuperarea tuturor scurgerilor susceptibile a produce poluarea solului.

Materialul metalic, rebaturile, vor fi valorificate la unitati abilitate pentru reciclarea materialelor.

Constructorul va incheia contract cu unitatile abilitate pentru colectarea/valorificarea deseurilor, pe categorii.

i) gospodaria substantelor si preparatelor chimice periculoase:

- *substantele si preparatele chimice periculoase utilizate si/sau produse;*

De asemenea, lucrarile de reabilitare prevazute implica folosirea urmatoarelor materiale care pot fi considerate toxice si periculoase:

- combustibil folosit pentru echipamente si vehicule de transport;
- benzina;
- lubrifianti (uleiuri, parafina);
- vopsele, diluanti, grunduri folosite pentru realizarea protectiei anticorozive.

Alimentarea cu carburanti si schimbul uleiurilor hidraulice si de transmisie se vor efectua numai in atelierele autorizate.

- *modul de gospodarie a substantelor si preparatelor chimice periculoase si asigurarea conditiilor de protectie a factorilor de mediu si a sanatatii populatiei.*

In perioada de executie a lucrarilor, substantele toxice si periculoase pot fi: carburantii (motorina) si lubrifiantii necesari functionarii utilajelor.

Alimentarea cu carburanti a utilajelor va fi efectuata cu cisterne auto, ori de cate ori va fi necesar.

Utilajele cu care se va lucra vor fi aduse la punctele de lucru in perfecta stare de functionare, avand facute reviziile tehnice si schimburile de lubrifianti.

Schimbarea lubrifiantilor si intretinerea acumulatorilor auto se vor executa in ateliere specializate.

Vopsele, grundurile, diluanti utilizati la operatiile de protectie anticoroziva se vor depozita numai in magazii.

Recipientii folositi se vor recupera si valorifica corespunzator.

B. Utilizarea resurselor naturale, in special a solului, a terenurilor, a apei si a biodiversitatii.

Apa

Pe perioada de construire a obiectivului de investitii nu exista posibilitatea aparitiei poluarii.

Solul

In perioada de executie se va produce un impact fizic asupra stratului de sol superficial, care consta in decopertarea stratului de sol fertil pe o grosime variabila, care va fi inlocuit cu strat de balast tasat.

Biodiversitatea

Prin obiectivul ce urmeaza a fi executat nu se prevede un impact semnificativ negativ asupra florei si faunei din zona, deoarece :

- Nu sunt afectate mlastini, zone umede sau alte obiective ce fac obiectul protectiei conform prevederilor OUG 195/2005 modificata si completata prin OUG 164/2008;
- Nu sunt distruse sau alterate habitatele unor specii de plante incluse in Cartea Rosie.
- Nu se modifica prin lucrarile executate compozitia autohtona a speciilor de plante aclimatizate si nu se introduc alte specii invadatoare sau care nu fac parte din ecosistem;
- Prin lucrarea ce se va executa nu se vor distruge sau modifica habitatele speciilor de animale salbatice sau a rutelor de migrare.

Impactul noxelor emise de investitia propusa, in orice situatie meteorologica posibila, se inscrie in limitele stabilite prin normativele in vigoare, concentratiile rezultate in zonele de interes (care trebuie protejate) fiind mult mai mici decat concentratiile maxime admise prin reglementarile in vigoare.

VII. Descrierea aspectelor de mediu susceptibile a fi afectate in mod semnificativ de proiect :

- impactul asupra populatiei, sanatatii umane, biodiversitatii (acordand o atentie speciala speciilor si habitatelor protejate), conservarea habitatelor naturale, a florei si a faunei salbatice, terenurilor, solului, folosintelor, bunurilor materiale, calitatii si regimului cantitativ al apei, calitatii aerului, climei (de exemplu, natura si amploarea emisiilor de gaze cu efect de sera), zgomotelor si vibratiilor, peisajului si mediului vizual, patrimoniului istoric si cultural si asupra interactiunilor dintre aceste elemente. Natura impactului (adica impactul direct, indirect, secundar, cumulativ, pe termen scurt, mediu si lung, permanent si temporar, pozitiv si negativ) ;

- extinderea impactului (zona geografica, numarul populatiei/habitatelor/speciilor afectate) ;
- magnitudinea si complexitatea impactului ;
- probabilitatea impactului ;
- durata, frecventa si reversibilitatea impactului ;
- masurile de evitare, reducere sau ameliorare a impactului semnificativ asupra mediului ;
- natura transfrontaliera a impactului.

Proiectul propus nu va avea un impact asupra mediului antropic construit.

Caracteristicile si descrierea impactului potential

Efecte potentiale ale proiectului sunt legate de etapele de constructie si exploatare. Avand in vedere localizarea proiectului, si caracteristicile acestuia, el nu va avea impact transfrontalier.

Aspectele prezentate in cele ce urmeaza sunt fundamentate pe observatiile directe ale consultantului, pe datele disponibile si relevante, literatura si date statistice referitoare la mediul din zona proiectului si caracteristicile proiectului disponibile la data elaborarii prezentului memoriu.

Impactul potential asupra factorilor de mediu se manifesta diferit in diferitele etape de implementare a proiectului. Astfel, se disting: perioada de organizare de santier, perioada de realizare si cea de exploatare a obiectivului.

În perioada de operare, nu se va înregistra un impact semnificativ asupra mediului. Principalul factor de poluare specific perioadei de operare este reprezentat de emisiile de noxe generate ca urmare a desfășurării traficului rutier.

Se estimează ca impactul major al proiectului este local, cu durată limitată, numai în zona fronturilor de lucru și doar pe perioada de execuție.

Activitățile de construcție, derulate în perioada de construcție a proiectului pot afecta în mod specific calitatea aerului, apei, solului, respectiv a stării de conservare a biodiversității - în mod direct sau indirect prin afectarea calității factorilor abiotici de mediu.

Impactul potential asupra apei

Perioada de construcție

Pe parcursul etapei de execuție, se vor lua măsurile necesare astfel încât deșeurile rezultate din demontări/demolări, precum și materialele pentru construire, să fie corect depozitate pentru a se evita infiltrările în stratul acvifer sau în apele de suprafață, urmare a antrenării acestora de către apele pluviale sau de către vânt.

Se va asigura formarea periodică a tuturor lucrătorilor de la fața locului pentru a se asigura evitarea scurgerilor accidentale de substanțe chimice, carburanți și uleiuri provenite de la funcționarea utilajelor implicate în lucrările de construcție sau datorate manevrării defectuoase a autovehiculelor de transport.

Funcționalitatea unor utilaje ce utilizează motoare cu combustie internă în preajma corpurilor de apă conține un risc inerent în cazul unor accidente, ce pot astfel conduce la contaminarea punctiformă și temporară a corpurilor de apă de suprafață, însă acest risc poate fi adresat în cadrul unui plan de management de mediu (PMM), elaborat înainte de începerea etapei de execuție a proiectului.

În etapa de dezafectare a proiectului, potențialele surse de poluare a apei vor fi similare cu cele din etapa de construcție, lucrările fiind realizate cu aceleași tipuri de utilaje. Utilizarea substanțelor chimice

Sursele posibile de poluare a apelor ca urmare a activității de construcție sunt nesemnificative. Și pot apărea în special în situații accidentale ca urmare a lucrărilor de execuție propriu-zise, manevrarea materialelor de construcție, traficul de șantier și funcționarea utilajelor. Lucrările de construcție determină antrenarea unor particule fine de pământ care pot ajunge în cursurile de apă locale. Manevrarea și punerea în opera a materialelor de construcție (beton, agregate etc.) determină emisii specifice fiecărui tip de material și fiecărei operații de construcție. Astfel, se pot produce pierderi accidentale de materiale, combustibili, uleiuri din mașinile și utilajele șantierului. Manevrarea defectuoasă a autovehiculelor care transportă diverse tipuri de materiale sau a utilajelor în apropierea cursurilor de apă poate conduce la producerea unor deversări accidentale în acestea.

Traficul greu poate determina diverse emisii de substanțe poluante în atmosferă (NO_x, CO, SO_x, particule în suspensie etc). De asemenea, ca urmare a frecării și uzurii mecanismelor de transmisie ale utilajelor (calea de rulare, pneuri) pot rezulta particule în suspensie care vor fi antrenate de precipitații și transferate în sol și surse de apă. Se consideră că alimentarea cu carburanți și întreținerea utilajelor și a mijloacelor de transport se va face de unități specializate sau contractori ai beneficiarului.

Punctul de lucru al organizării de șantier nu va fi amplasat în imediată apropiere a apelor de suprafață: râuri, pârâuri, văi, cu respectarea prevederilor legale.

Se apreciază că emisiile de substanțe poluante (provenite de la traficul rutier specific șantierului, de la manipularea și punerea în opera a materialelor) care ar putea ajunge direct sau indirect în apele de suprafață sau subterane nu vor determina o creștere semnificativă a poluării apelor de suprafață și deci nici o modificare a categoriei de calitate a corpului de apă. Impactul asupra ecosistemelor acvatice va fi redus, mai ales dacă stocurile de materiale de construcție sunt bine protejate (Șanturi de gardă la platformele de depozitare a materialelor de construcție).

O altă sursă potențială de poluare a apelor de suprafață este reprezentată de pierderile de materiale de construcție, care pot conduce la creșterea alcalinității apei.

In categoria surselor potientiale de poluare a apelor trebuie inclusa si poluarea accidentala cu carburanti, uleiuri, sau alte produse in faza lichida folosite in constructii care se pot scurge pe sol si prin intermediul apelor pluviale, datorita morfologiei locale a terenului, sa ajunga in albia apelor de suprafata sau in apele subterane din zona.

In ceea ce priveste posibilitatea de poluare a stratului freatic, se apreciaza ca si aceasta va fi relativ redusa, prin stocarea hidrocarburilor (carburanti, uleiuri) in rezervoare etanse si intretinerea utilajelor (spalarea lor, efectuarea de reparatii, schimburile de piese, de uleiuri, alimentarea cu carburanti etc.) numai in locurile special amenajate (pe platforme de beton, prevazute cu santuri de garda si decantoare pentru retinerea pierderilor).

Pentru apele uzate care vor rezulta de la organizariile de santier se impune respectarea limitelor de incarcare cu poluanti a apelor uzate evacuate in resursele de apa stabilite conform NTPA -001, in cazul in care acestea se vor evacua dupa epurare intr-un curs de apa din apropierea organizariilor. Daca acestea se vor evacua in reseaua de canalizare existenta, concentratiile maxime admisibile vor fi cele stabilite de NTPA -002 "Normativ privind conditiile de evacuare a apelor uzate in retelele de canalizare ale localitatilor".

Impactul global in perioada de constructie este caracterizat ca fiind minor negativ, pe termen scurt si cu efect local.

Concluzie: Se estimeaza ca valorile indicatorilor de calitate al apelor pluviale conventional curate se vor incadra in limitele impuse in normativul NTPA-002/2005 privind conditiile de evacuare a apelor uzate din retelele de canalizare ale localitatilor si direct in statiile de epurare (HG 352/2005 privind conditiile de descarcare in mediul acvatic a apelor uzate), situandu-se sub pragurile de alerta corespunzatoare Ord. Min. APPM nr. 756/1997.

Se estimeaza un impact negativ, direct si secundar, pe termen scurt si mediu.

Perioada de functionare

In perioada de functionare exista urmatoarele surse de poluare a apelor:

- depunerea directa pe luciul apei de poluati rezultati de la traficul rutier;
- deversari de ape uzate neepurate, direct in emisari;

Conform NTPA 001/2005, valorile limita de incarcare cu poluanti a apelor uzate evacuate in receptori naturali sunt: MTS : 35mg/l ; CCO :70 mg/l, PB : 0.2 mg/l, Zn : 0.5 mg/l

Astfel, se estimeaza incadrarea in valorile limita ale concentratiilor de poluanti. Se estimeaza un impact negativ, direct si secundar, pe termen scurt si mediu.

Impactul potential asupra aerului

Perioada de constructie

In cea mai mare parte, sursele de emisie a poluantilor atmosferici vor fi surse la sol libere, deschise si mobile sau stationare, difuze/dirijate.

Activitatea de realizare a lucrarilor de constructie include deopotriiva si surse mobile de emisii, reprezentate de utilajele necesare desfasurarii lucrarilor, de vehicule care vor asigura transportul materialelor de constructii, precum si de aprovizionare cu materiale necesare lucrarilor de constructie, dar si vehiculele necesare evacuarii deseurilor de pe amplasament. Functionarea acestora va fi intermitenta, in functie de programul de lucru si de graficul lucrarilor.

Cu toate acestea, se estimeaza ca poluarea aerului in timpul perioadei de executie a lucrarilor nu depaseste limitele maxime permise, este temporara (in timpul exercitarii lucrarilor), intermitenta (in functie de programul de lucru si de graficul lucrarilor), nu este concentrata doar in frontul de lucru (unele surse sunt mobile) nefiind de natura sa afecteze semnificativ acest obiectiv de mediu.

Pe cat posibil se vor lua masuri de atenuare, astfel ca lucrarile aferente proiectului vor fi realizate cu utilaje mai putin poluante.

Atmosfera poate fi afectata de o multitudine de substante solide, lichide sau gazoase. Indicatorii legati de mediul atmosferic sunt organizati pe trei nivele: indicatori de presiune (emisii de poluanti), indicatori de stare (calitatea aerului) si indicatori de raspuns (masurile luate si eficacitatea lor).

Printre sursele principale emitente de poluanti sunt: circulatia auto, santierele de constructie si implicit betonierele.

In cele ce urmeaza vor fi prezentate sursele si poluantii caracteristici etapei de realizare a lucrarilor propuse prin prezentul proiect.

Emisiile din timpul desfasurarii perioadei de executiei proiectului sunt asociate in principal cu demolari, cu miscarea pamantului, cu manevrarea materialelor si construirea in sine a unor facilitati specifice.

Activitatile care se constituie in surse de poluanti atmosferici in etapa de realizare a proiectului sunt urmatoarele:

Activitati desfasurate in cadrul organizarii de santier;

- Activitati desfasurate in amplasamentul lucrarilor
- Traficul aferent lucrarilor de constructii.

Poluantul specific operatiilor de constructii prezentate anterior este constituit de particule in suspensie cu un spectru dimensional larg, incluzand si particule cu dimensiuni aerodinamice echivalente mai mari de 10 μm (pulberi inhalabile, acestea putand afecta sanatatea umana).

Emisiile de praf variaza adesea in mod substantial de la o zi la alta, in functie de nivelul activitatilor, de operatiile specifice si de conditiile meteorologice dominante.

Natura temporara a lucrarilor de constructie le diferentiaza de alte surse nedirijate de praf, atat in ceea ce priveste estimarea, cat si controlul emisiilor. Realizarea lucrarilor de constructie consta intr-o serie de operatii diferite, fiecare cu durata si potentialul propriu de generare a prafului. Emisiile de pe amplasamentul unei constructii au un inceput si un sfarsit care pot fi bine definite, dar variaza apreciabil de la o faza la alta a procesului de constructie. Aceste particularitati le diferentiaza de marea majoritate a altor surse nedirijate de praf, ale caror emisii au fie un ciclu relativ stationar, fie un ciclu anual usor de evidentiat. Alaturi de emisiile de particule vor aparea emisii de poluanti specifici gazelor de esapament rezultate de la utilajele cu care se vor executa operatiile si de la vehiculele pentru transportul materialelor. Poluantii caracteristici motoarelor cu ardere interna de tip DIESEL, cu care sunt echipate utilajele si autovehiculele pentru transport sunt: oxizi de azot (NO_x), compusi organici nonmetanici (COVnm), metan (CH_4), oxizi de carbon (CO , CO_2), amoniac (NH_3), particule cu metale grele (Cd , Cu , Cr , Ni , Se , Zn), hidrocarburi policiclice (HAP), bixoid de sulfur (SO_2).

Regimul emisiilor acestor poluanti este, ca si in cazul emisiilor de praf, dependent de nivelul activitatii si de operatiile specifice, prezentand o variabilitate substantiala de la o zi la alta, de la o faza la alta a procesului.

Sursele de emisie a poluantilor atmosferici specifice obiectivului studiat sunt surse la sol sau in apropierea solului (inaltimi efective de emisie de pana la 4 m fata de nivelul solului), deschise (cele care implica manevrarea pamantului) si mobile.

Caracteristicile surselor si geometria obiectivului inscriu amplasamentul, in ansamblu, in categoria surselor de suprafata si liniare de poluare (realizare si refacere drum de acces si a tronsonului). Pentru limitarea emisiilor de pulberi se vor lua masuri tehnice de retinere a acestora cum ar fi prelate umede sau perdele de apa (pe timpul frezarii). Procesul de emisie pulberi in atmosfera se caracterizeaza prin discontinuitate, emisiile fiind nedirijate.

Se mentioneaza ca activitatile pentru realizarea propriu-zisa a lucrarilor proiectate, respectiv turnarea de straturilor rutiere si lucrari de constructii -montaj pentru realizarea lucrarilor specifice incluse in proiect, nu conduc la emisii de poluanti, cu exceptia gazelor de esapament rezultate de la vehiculele pentru transportul materialelor si a poluantilor generati de operatiile de sudura (particule cu continut de metale, mici cantitati de CO , NO_x si O_3).

Utilajele care vor fi utilizate sunt: buldozere, incarcatoare, excavatoare, iar pentru transportul materialelor se vor utiliza autocamioane cu capacitatea de 15 + 20 t.

Se mentioneaza ca emisiile de poluanti atmosferici corespunzatori activitatilor aferente lucrarii sunt intermitente.

Perioada de operare

In perioada de operare, traficul rutier va avea impact negativ redus asupra calitatii aerului, situatia fiind totusi imbunatatita fata de prezent.

Surse emisii si poluanti de interes

Incadrarea valorilor ce se vor obtine VLE (valorilor limita la emisii) trebuie sa se conformeze Ordinului nr. 462/1993 al MAPPM si Ordinului nr. 756/1997 al MAPPM.

Concentratiile emisiilor de poluanti variaza in functie de:

- tipul de motor -aprindere prin comprimare;
- regimul de functionare: mers incet, in ralanti, accelerare, decelerare.

Emisiile de poluanti rezultate din traficul autovehiculelor sunt greu de controlat deoarece, in afara de factorii mentionati, mai intervin si alti factori, ca:

- distanta parcursa pe amplasament;
- timpii de deplasare si manevre;
- frecventa pe parcursul unei zile.

Poluanti de interes: oxizi de azot, oxizi de sulf, pulberi in suspensie, monoxid de carbon.

Sursele de emisie: tevilor de esapament sunt amplasate in spatele cabinei, la inaltimea de aproximativ 2,5 m. Se mentioneaza ca surselor caracteristice activitatilor din amplasamentul obiectivului nu li se pot asocia concentratii in emisie, fiind surse libere, deschise, nedirijate. Din acelasi motiv, acestea nu pot fi evaluate in raport cu prevederile OM 462/93 si nici cu alte normative referitoare la emisii. Pentru emisiile rezultate din traficul auto nu sunt prevazute V.L.E. in Ordin nr. 462/1993.

In perioada de functionare a obiectivelor proiectului analizat, activitatile care se vor constitui in surse de poluanti atmosferici vor fi: traficul rutier -emisii reduse de particule si emisii de poluanti specifici gazelor de esapament, ce se constituie intr-o sursa liniara nedirijata.

Evaluarea emisiilor generate de sursele mobile de ardere (autovehicule) nu poate fi facuta in raport cu prevederile OM 462/1993 "Conditii tehnice privind protectia atmosferei" deoarece aceste surse sunt nedirijate, iar limitele prevazute de OM 462/1993 se refera la surse dirijate. Prin realizarea constructiei, impactul asupra factorului aer va fi semnificativ in perioada de executie, iar in perioada de operare se estimeaza un impact minim. Prin masurile propuse a se lua se apreciaza ca impactul in perioada santierului va fi diminuat considerabil.

Impactul potential asupra solului si subsolului

Perioada de constructie

Principalul impact asupra solului si subsolului, in perioada de executie, este consecinta ocuparii temporare de terenuri pentru organizarea de santier, etc.

Formele de impact, identificate asupra solului si subsolului in perioada de executie, sunt:

- inlaturarea stratului de sol vegetal si construirea unui profil artificial prin lucrarile de terasamente;
- deteriorarea profilului pe sol pe o adancime de 3-5 m prin exploatarea gropilor de imprumut;
- aparitia eroziunii;
- pierderea caracteristicilor naturale a stratului de sol fertil prin depozitare neadecvata a acestuia in haldele de sol- rezultate din decopertari;
- inlaturarea/degradarea stratului de sol fertil in zonele unde vor fi realizate noi drumuri tehnologice, sau devieri ale actualelor cai de acces;
- deversari accidentale ale unor substante/compusi direct pe sol;
- depozitarea necontrolata a deseurilor, materialelor de constructie, deseurilor tehnologice;
- modificari calitative ale solului sub influenta poluantilor prezenti in atmosfera;

Poluanti atmosferici produc efecte negative asupra calitatii solurilor aflate in vecinatatea amplasamentelor fronturilor de lucru si organizarii de santier. Studiile din domeniu releva existenta unei zone

sensibile de pana la 30 de metri fata de operatiunile de lucru desfasurate. Aceasta zona este considerata posibil a fi afectata de realizarea proiectului.

Efectele poluantilor atmosferici asupra solului sunt urmatoarele:

- Particule de praf (rezultate din manevrarea pamantului, a materialelor de constructie, arderea combustibililor)
 - Suprafetele de sol pe care se depun aproximativ 300-1000 g/mp/an, pot fi afectate de modificari ale pH-ului precum si susceptibile de modificari structurale;
 - Depasirile concentratiilor maxime in aer ale particulelor in suspensie, nu ridica probleme, atata timp cat acestea sunt generate la manevrarea volumelor de pamant.
- SO₂ si NO_x
 - acesti oxizi sunt considerati a fi principalele substante raspunzatoare de formarea depunerilor acide;

Procesul de formare a depunerilor acide incepe prin antrenarea celor doi poluanti in atmosfera, care in contact cu lumina solara si vaporii de apa formeaza compusi acizi;

Efectul acestor depuneri este acidifierea solului care atrage reducerea faunei in sol, a microorganismelor si scaderea capacitatii productive a solului;

In perioada de operare, sursele de poluare a solului si subsolului vor fi reprezentate de:

- depozitari necontrolate de deseuri;
- ape pluviale colectate de pe carosabil;
- accidente in care sunt implicate autovehicule transportatoare de materiale chimice toxice
- emisii in atmosfera datorate traficului.

Se considera ca zona sensibila ca fiind aceea cuprinsa pe o latime de 30 de metri de ambele parti ale drumului. In tara noastra, pana in prezent, nu s-a evidentiat poluarea terenurilor ca efect al traficului rutier. Concentratiile de Pb, Ni, Zn, Cd in sol in vecinatatea drumurilor s-au incadrat in prevederile Ordinului 756/1997 privind evaluarea poluarii mediului, respectiv au rezultate mai mici decat pragurile de alerta pentru soluri mai putin sensibile. Se apreciaza ca impactul asupra solului si subsolului, este negativ, de importanta medie, temporar (prin ocuparea temporara de terenuri) si permanent (prin ocuparea definitiva de terenuri).

Impactul potential asupra biodiversitatii

Impactul asupra biodiversitatii se manifesta mai mult in prima etapa a amenajarii organizarii de santier si se concretizeaza, in speta, la nivelul terenului cu diferite folosinte care va fi ocupat temporar. Pentru realizarea proiectului terenul afectat apartine domeniului public. Pe intreaga perioada de functionare a organizarii de santier, principalele efecte negative asupra ecosistemelor din imediata vecinatate sunt cauzate de cresterea nivelului de zgomot si a vibratiilor si de generarea de noxe de poluanti.

Referitor la reseaua de arii protejate la nivel national si reseaua NATURA 2000, din analiza lucrarii se poate observa ca nu va exista un impact direct asupra acestora. Impactul asupra biodiversitatii se manifesta mai mult in prima etapa a amenajarii organizarii de santier si se concretizeaza, in speta, la nivelul terenului cu diferite folosinte care va fi ocupat temporar. In perioada de executie principalii poluanti care vor fi eliberati in atmosfera, si care genereaza efecte negative asupra biodiversitatii, in vecinatatea zonelor de lucru sunt particulele de praf. Alaturi de acestea, dar in cantitati mai mici, vor fi prezenti pe parcursul perioadei de constructie urmatorii poluanti susceptibili de a produce dezagremente asupra biodiversitatii: NO_x, SO₂, CO, pe o distanta de aproximativ 200 m jurul fronturilor de lucru.

Oxizii de azot in combinatie cu alti poluanti:

Studiile de specialitate releva ca in functie de valorile coeficientului sinergic dintre NO_x si particulele in suspensie, se considera limita de 300 m jurul organizarii de santier, de 200 m jurul gropilor imprumut si 100 m ambele parti ale santierului de pe drum pana la care plantele sunt supuse unui stres chimic.

Dioxidul de sulf:

Efectele fitotoxice ale SO₂ sunt influentate de abilitatea tesutului plantelor de a transforma SO₂ in forme relativ netoxice. Sulfitul (SO₃²⁻) si acidul sulfitic (HSO₃⁻) sunt principalii compusi formati de dizolvarea SO₂

in solutii apoase. Transformarea lor in sulfat prin mecanisme enzimatic si non-enzimatic reduce efectele fitotoxice.

Metale grele:

- In timpul perioadei de constructie a obiectivului propus, fluxul de metale grele care exista in emisii este foarte redus.

Poluarea atmosferica are diverse consecinte nocive asupra florei precum:

- lezarea frunzelor pe portiuni sau in totalitate;
- modificari de culoare a frunzelor care se usuca;
- distrugerea plantei.

Pentru fauna din zona studiata principalul factor perturbator ii poate constitui stresul cauzat in mare masura de zgomotul produs de lucrarile de constructii. Desi poluantii eliberati in atmosfera pot avea efecte nocive asupra vegetatiei si faunei, datorita cantitatilor mici si a concentratiilor acestora, care se vor situa sub limita maxim admisa de normativele in vigoare, se poate aprecia ca nu vor avea efecte negative majore asupra starii de sanatate a florei si faunei din zona.

In timpul perioadei de constructie vor apare situatii pe termen scurt de stres chimic asupra vegetatiei, datorate expunerii la impurificarea cu NO_x pe distante de pana la 200 m fata de amplasamentul drumului si de drumurile de acces. De asemenea, conditii de stres chimic asupra vegetatiei, generate de nivelurile concentratiilor de NO_2 si de SO_2 vor apare in vecinatatea organizarii de santier pana la distante de 150-200m.

Concentratii de NO_x in aer care sa prezinte riscuri pentru unele specii de animale pot fi intalnite pe o distanta de circa 100 m de ambele parti ale amplasamentului drumului in timpul concentrarii maxime a lucrarilor de constructie, precum si pe circa 200m in jurul organizarii de santier.

Arealul de lucru si volumele de material fin ce vor intra in suspensie sunt mici in raport cu dimensiunile ecosistemului receptor. Din acest motiv, se poate aprecia ca impactul lucrarilor de executie asupra ecosistemului terestru este suficient de redus pentru a permite refacerea naturala a zonelor afectate, la scurt timp dupa incetarea acestor lucrari. Sursa de poluare principala a biodiversitatii, in perioada de operare, este reprezentata de traficul rutier.

Traficul rutier poate afecta flora si fauna inclusiv din arealele protejate prin:

- cresterea concentratiilor de substante toxice in aer;
- depunerea unor poluanti pe sol si in plante;
- cresterea nivelului de impurificatori in apele de suprafata si in panza de apa freatica; cresterea nivelului poluarii sonore.

Poluantii generati de desfasurarea traficului rutier (oxizi de nitrogen, compusi organici volatili non-metalici, metan, oxizi de carbon, amoniac, particule de metale grele (Cd, Cu, Cr, Ni, Se, Zn), hidrocarburi polinucleare (HAP) si dioxid de sulf), se propaga prin dispersie in mediu, avand efecte maxime pe o fasie de aproximativ 50 m de-o parte si de alta a drumului.

Respectarea masurilor recomandate si a legislatiei specifice de protectia mediului in perioada de operare a drumului vor asigura un impact redus asupra florei si faunei. De asemenea, datorita duratei de realizare a proiectului cat si a suprafetei reduse pe care se desfasoara, se estimeaza ca impactul asupra biodiversitatii va fi negativ neglijabil. Impactul pentru perioada de executie este caracterizat ca negativ moderat, pe termen scurt, cu arie de manifestare in imediata vecinatate.

Impactul potential asupra peisajului

Perioada de constructie

Activitatile de constructie si organizariile de santier vor afecta privelistea, insa numai temporar. In timpul lucrarilor de constructie, unele suprafete vor fi utilizate temporar pentru realizarea organizariilor de santier. Pentru suprafata afectata temporar de lucrari, constructorul va avea obligatia de a readuce aceste suprafete la folosinta initiala, sau in circuitul productiv.

Realizarea proiectului nu are un impact direct asupra peisajului, de fragmentare a unitatilor teritoriale, cu ocupari definitive de teren.

Efecte negative asupra peisajului vor aparea cel mai probabil pe santierele de constructie. Gropile de imprumut, locurile de depozitare si eliminare a surplusului de material vor avea de asemenea un impact negativ asupra peisajului. Perioada de constructie reprezinta o etapa cu durata limitata si se considera ca echilibrul natural si peisajul vor fi refacute dupa incheierea lucrarilor. In perioada de executie nu este necesar sa se prevada amenajari peisagistice. Terminarea lucrarilor nu va marca schimbarea definitiva in peisaj, din punct de vedere al terenurilor ocupate, pentru realizarea constructiei. Este recomandat ca amplasamentul organizarii de santier, sa nu fie in in proximitatea unei aglomerari urbane, pastrarea unei distante de minim 500 de metri de ariile protejate, de zonele rezidentiale. Pentru realizarea proiectului nu vor disparea terenuri amenajate si nu vor aparea modificari antropice. Se estimeaza un impact temporar, negativ neglijabil, pe termen scurt si neutru permanent.

Perioada de operare

Formele de impact asupra peisajului vor aparea sub doua forme:

- efecte asupra structurii fizice si esteticii peisajului;
- efecte asupra amenajarii vizuale a peisajului pentru receptori.

Impactul potential asupra populatiei

Modul de colectare al deseurilor, astfel incat sa nu apara efecte daunatoare sau disconfort asupra mediului sau sanatatii umane, va tine cont de

- performanta tehnica a instalatiilor de deseuri
- amplasamentul instalatiilor
- transportul deseurilor

Extinderea sistemului de colectare va genera cresterea numarului de masini si de curse pentru colectarea si transportul deseurilor, ceea ce va conduce la cresterea emisiilor generate de vehiculele de transport precum si la cresterea nivelului de zgomot. Inhalarea si ingestia in special a particulelor fine afecteaza in mod direct sanatatea umana. Insa tinand cont ca :

- autogunoierile vor circula pe drumuri publice unde exista deja un trafic mai mult sau mai putin intens in functie de zona, cresterea traficului raportat la situatia existenta se estimeaza a fi redusa
- cresterea traficului se va resimti in proximitatea instalatiilor de tratare a deseurilor

Impactul activitatii de colectare si transport a deseurilor asupra sanatatii populatiei se estimeaza a fi redus comparativ cu situatia actuala.

Perioada de constructie

Se apreciaza ca activitatea de construire va constitui o sursa de poluare fonica locala, nivelul de zgomot generat putand depasi in anumite perioade de lucru limitele stabilite de STAS 10009 88 "Acustica urbana - Limite admisibile ale nivelului de zgomot" pentru nivelul de zgomot la limita functionala: 65 dB(A), cu maxim 25 dB(A). Se estimeaza ca nivelurile de zgomot in zona lucrarilor pot avea valori mediate pe 24 h (kq24h) de maxim 65dB(A), valoare limita impusa de STAS 10 144/1- 80.

Principalele efecte asupra sanatatii populatiei sunt:

- cresterea nivelului de zgomot si mirosurile neplacute generate in etapa de tratare biologica a deseurilor - in functie de proces si de modul de operare al instalatiilor.

Respectarea conditiilor de operare a instalatiilor reduce considerabil emisiile generate si deci riscul potential.

In apropierea obiectivului sunt zone rezidentiale ce pot fi afectate de zgomotul lucrarilor, inasa, prin masurile prevazute pentru diminuarea nivelului de zgomot si vibratii, locuitorii nu vor resimti disconfort semnificativ.

Perioada de operare

Zona este situata in extravilanul Comunei Corbeni.

Impactul potential asupra patrimoniului istoric si cultural

Luand in considerare distanta fata de constructiile arhitecturale si culturale din zona proiectului, lucrarile de constructie nu vor degrada resursele culturale. Astfel, nu vor fi necesare masuri de reducere a impactului asupra patrimoniului cultural.

In conformitate cu Legea nr. 5/2000, Ordinul 2314/2004 (modificat de Ordinul 2385/2008) si Ordonanta nr. 43/2000 cu modificarile si completarile ulterioare (Ordonanta 13/2007 si Legea 329/2009), constructorului ii revine ca obligatie ferma intreruperea imediata a lucrarilor si anuntarea in termen de 72 de ore a autoritatilor competente in conditiile in care in urma lucrarilor de excavare pot fi puse in evidenta eventuale vestigii arheologice necunoscute in prezent.

VIII. Prevederi pentru monitorizarea mediului - dotari si masuri prevazute pentru controlul emisiilor de poluanti in mediu, inclusiv pentru conformarea la cerintele privind monitorizarea emisiilor prevazute de concluziile celor mai bune tehnici disponibile aplicabile. Se va avea in vedere ca implementarea proiectului sa nu influenteze negativ calitatea aerului in zona.

In baza indicativului P130-1999, beneficiarul va organiza urmarirea curenta a comportarii constructiei, prin personalul tehnic aflat in subordine sau printr-o firma abilitata in aceasta activitate.

Urmarirea comportarii curente a constructiei se va face periodic, la un interval de maxim un an si se vor intocmi rapoarte ce vor fi mentionate in "Jurnalul evenimentelor" si incluse in cartea tehnica a constructiei. In urma semnalarii unor situatii ce afecteaza aptitudinea pentru exploatarea constructiilor, beneficiarul va lua masuri de interventie si reparare, sprijiniri, consolidari capitale.

Urmarirea curenta se va executa cu mijloace de observare simple prin examinarea vizuala si se refera la depistarea si semnalarea din faze incipiente a degradarilor constructiilor din punct de vedere al durabilitatii, sigurantei si confortului. Urmarirea curenta are caracter permanent si coincide cu durata efectiva de serviciu a obiectelor de constructie.

In cazul aparitiei unor evenimente deosebite, beneficiarul (investitorul) va solicita intocmirea unei expertize tehnice ce va indica masurile ce se impun.

Fenomenele ce se vor analiza la urmarirea curenta a comportarii constructiei se refera la:

- Urmarirea unor eventuale tasari ale constructiei, care pot determina aparitia unor deformatii in elementele suprastructurii .
- Schimbari in forma obiectelor de constructii manifestate prin deformatii vizibile
- Aparitia unor deformari in elemente nestructurale, dizlocari.
- Aparitia unor pete de mucegai, ciuperci sau fenomenul de condens pe elementele de structura.
- Coroziunea armaturilor din elementele de beton armat.
- Exfolierea sau craparea straturilor de protectie.
- Umezirea suprafetelor, infiltratii de apa.
- Aparitia unor defecte in functionarea imbinarilor ca forfecarea sau smulgerea niturilor si suruburilor, fisurarea sudurilor, slabirea legaturilor, fisuri in elemente nestructurale, dizlocari.
- Verificarea elementelor de rezistenta stalpi, grinzi la corozioane, urmarirea flambajului elementelor comprimate sau ruperea celor intinse, slabirea imbinarilor sau distrugerea lor.

Scopul urmaririi constructiilor este asigurarea aptitudinii lor, pentru exploatarea pe durata de serviciu si obtinerea unor informatii necesare perfectionarii activitatii in constructii.

In urma semnalarii unor situatii ce afecteaza aptitudinea pentru exploatarea constructiilor, beneficiarul va lua masuri de interventie si reparare, sprijiniri, consolidari capitale.

IX. Legatura cu alte acte normative si/sau planuri/programe/strategii/documente de planificare :

A. Justificarea incadrarii proiectului, dupa caz, in prevederile altor acte normative nationale care transpun legislatia Uniunii Europene: Directiva 2010/75/UE (IED) a Parlamentului European si a Consiliului din 24 noiembrie 2010 privind emisiile industriale (prevenirea si controlul integrat al poluarii), Directiva 2012/18/UE a Parlamentului European si a Consiliului din 4 iulie 2012 privind controlul pericolelor de accidente majore care implica substante periculoase, de modificare si ulterior de abrogare a Directivei 96/82/CE a Consiliului, Directiva 2000/60/CE a Parlamentului European si a Consiliului din 23 octombrie 2000 de stabilire a unui cadru de politica comunitara in domeniul apei, Directiva-cadru aer 2008/50/CE a Parlamentului European si a Consiliului din 21 mai 2008 privind calitatea aerului inconjurator si un aer mai curat pentru Europa, Directiva 2008/98/CE a Parlamentului European si a Consiliului din 19 noiembrie 2008 privind deseurile si de abrogare a anumitor directive, si altele).

SCHEMA de ajutor de stat avand ca obiectiv sprijinirea investitiilor destinate instalarii de noi capacitati de productie a energiei electrice din surse regenerabile de energie eoliana si solara, cu sau fara instalatii de stocare integrate - Planul National de Redresare si Rezilienta – Pilonul I. Tranzitia verde – Componenta C6. Energie - Masura de investitii - Investitia I.1 – Noi capacitati de productie de energie electrica din surse regenerabile

In conformitate cu prevederile Planului National de Redresare si Rezilienta (PNRR) aprobat prin Decizia de punere in aplicare a Consiliului din 3 noiembrie 2021 de aprobare a evaluarii planului de redresare si rezilienta al Romaniei, ajutorul acordat vizeaza doar sprijinirea investitiilor in producerea energiei electrice din surse regenerabile de energie eoliana si solara, celelalte tehnologii pentru producerea energiei din surse regenerabile fiind finantate din Fondul pentru modernizare in perioada 2022-2030 in Romania, instituit prin art. 10d din Directiva EU 2003/87, revizuita.

Potentialii beneficiari pot fi operatorii economici deja existenti sau nou infiintati – microintreprinderi, intreprinderi mici si mijlocii, dar si intreprinderi mari care au ca activitate inregistrata in statutul societatii, principala sau intre altele, activitatea privind producerea de energie electrica (in scopul comercializarii si/sau consumului propriu in cadrul societatii sau grupului de societati), corespunzatoare diviziunii 35: "Productia si furnizarea de energie electrica si termica, gaze, apa calda si aer conditionat", clasa CAEN 3511 – Productia de energie electrica, ale caror proiecte pentru construirea de noi capacitati de productie a energiei electrice din surse de energie eoliana si solara au fost selectate drept castigatoare in baza unei proceduri de ofertare concurentiala

B. Se va mentiona planul/programul/strategia/documentul de programare/planificare din care face proiectul, cu indicarea actului normativ prin care a fost aprobat.

Obiectivul de investitie este aferent proiectului **“INFIINTARE CAPACITATI DE PRODUCERE ENERGIE DIN SURSE REGENERABILE DE ENERGIE, PENTRU CONSUM PROPRIU IN COMUNA CORBENI, JUDETUL ARGES”** in cadrul Planul National de Redresare si Rezilienta – Pilonul I. Tranzitia verde – Componenta C6. Energie – Masura de investitii - Investitia I.1 – Noi capacitati de productie de energie electrica din surse regenerabile.

X. Lucrari necesare organizarii de santier:

- descrierea lucrarilor necesare organizarii de santier;

La executia lucrarilor se vor respecta prevederile HG nr.300-2006 privind cerintele minime de securitate si sanatate pentru santiere. Precizam ca aceste masuri nu sunt limitative, executantul avand obligatia de a prelucra masurile ce se impun pentru conditiile speciale de lucru sau sa elaboreze un manual al calitatii executiei si protectia muncii si PSI propriu pe care o inainteaza.

Inspectiei de Stat si dirigintelui de santier spre aprobare.

Inainte de inceperea executiei, executantul, prin grija sa, va afisa un panou de identificare a lucrarii, afisat la loc vizibil, la intrarea pe santier.

Amplasamentul se va imprejmui, cu panouri metalice, sau sarma, tinand cont de amplasament.

Inaintea excavarii se vor imprejmui zona si se semnalizeaza cu placute avertizoare. Pentru accesul pe verticala se vor utiliza scari omologate.

La executia lucrarilor se vor respecta instructiunile din normativul P1 18/99 privind siguranta la foc a constructiilor.

- localizarea organizarii de santier;

Organizarea de santier se va realiza pe terenul pe care se va implementa investitia, situat in extravilanul Comunei Corbeni.

- descrierea impactului asupra mediului a lucrarilor organizarii de santier;

In conditiile adoptarii masurilor nominalizate prind organizarea, planificarea si traficul in constructii, a masurilor de prevenire/reducere a impactului prezentate in documentatie in timpul realizarii lucrarilor propuse prin proiect, se apreciaza ca activitatile aferente organizarii de santier vor avea un impact redus asupra factorilor de mediu.

Impactul va fi reversibil – efectele vor inceta la finalizarea proiectului de investitie

- surse de poluanti si instalatii pentru retinerea, evacuarea si dispersia poluantilor in mediu in timpul organizarii de santier;

Nu este cazul.

- dotari si masuri prevazute pentru controlul emisiilor de poluanti in mediu.

Nu este cazul.

XI. Lucrari de refacere a amplasamentului la finalizarea investitiei, in caz de accidente si/sau la incetarea activitatii, in masura in care aceste informatii sunt disponibile:

- lucrarile propuse pentru refacerea amplasamentului la finalizarea investitiei, in caz de accidente si/sau la incetarea activitatii;

Asa cum s-a putut constata, lucrarile proiectate au un efect redus asupra mediului. In consecinta, nu sunt necesare lucrari de anvergura pentru refacerea mediului in zona studiata.

Lucrarile pentru refacerea si reabilitarea ecologica a mediului vor fi efectuate de executant si constau in:

- colectarea si evacuarea de pe amplasament a deseurilor rezultate din activitatea de executie;
 - demolarea si evacuarea dotarilor temporare ale constructiilor (baracamente, depozite ale organizarii de santier sau amenajate la fronturile de lucru);
 - demolarea cailor de acces, amenajate pe perioada de executie;
 - nivelarea terenului, inierbarea si amenajarea peisagistica a suprafetelor de teren ocupate temporar in perioada de executie;
 - utilajele si mijloacele de transport vor fi verificate periodic, in ceea ce priveste nivelul de monoxid de carbon si concentratiile de emisii in gazele de esapament si vor fi puse in functiune numai dupa remedierea eventualelor defectiuni;
 - la sfarsitul lucrarilor se va efectua curatirea fronturilor de lucru, eliminandu-se toate deseurile.
- aspecte referitoare la prevenirea si modul de raspuns pentru cazuri de poluare accidentale;
Se va proceda la instruirea personalului in ceea ce priveste bunele practici de lucru in conformitate cu legislatia de mediu, normativele PSI si de securitate si sanatate in munca.
- aspecte referitoare la inchiderea/dezafectarea/demolarea instalatiei
Nu este cazul.
- modalitati de refacere a starii initiale/reabilitare in vederea utilizarii ulterioare a terenului.

In caz de accidente sau calamitati naturale se vor reface zonele distruse prin inlaturarea deseurilor produse in urma afectarii sistemului constructiv al cladirii prin intermediul firmelor abilitate si specializate in acest domeniu.

XII. Anexe - piese desenate

1. Plan de incadrare in zona ;
2. Plan de situatie ;

XIII. Pentru proiectele care intra sub incidenta prevederilor art. 28 din Ordonanta de urgenta a Guvernului nr. 57/2007 privind regimul ariilor naturale protejate, conservarea habitatelor naturale, a florei si faunei salbatice, aprobata cu modificari si completari prin Legea nr. 49/2011, cu modificarile si completarile ulterioare, memoriul va fi completat cu urmatoarele:

a) descrierea succinta a proiectului si distanta fata de aria naturala protejata de interes comunitar, precum si coordonatele geografice (Stereo 70) ale amplasamentului proiectului. Aceste coordonate vor fi prezentate sub forma de vector in format digital cu referinta geografica, in sistem de proiectie nationala Stereo 1970, sau de tabel in format electronic continand coordonatele conturului (X, Y) in sistem de proiectie nationala Stereo 1970;

Nu este cazul. In zona amplasamentului studiat nu se afla arii de interes comunitar Natura 2000 si nici obiective protejate (zone sensibile).

b) numele si codul ariei naturale protejate de interes comunitar;

Nu este cazul.

c) prezenta si efectivele/suprafetele acoperite de specii si habitate de interes comunitar in zona proiectului;

Nu este cazul.

d) se va preciza daca proiectul propus nu are legatura directa cu sau nu este necesar pentru managementul conservarii ariei naturale protejate de interes comunitar;

Nu este cazul.

e) se va estima impactul potential al proiectului asupra speciilor si habitatelor din aria naturala protejata de interes comunitar;

Nu este cazul.

f) alte informatii prevazute in legislatia in vigoare.

Nu este cazul.

Proiectul propus nu intra sub incidenta art. 28 din Ordonanta de urgenta a Guvernului nr. 57 /2007 privind regimul ariilor naturale protejate, conservarea habitatelor naturale, a florei si faunei salbatice, aprobata cu modificari si completari prin Legea nr. 49/2011, cu modificarile si completarile ulterioare.

XIV. Pentru proiectele care se realizeaza pe ape sau au legatura cu apele, memoriul va fi completat cu urmatoarele informatii, preluate din Planurile de management bazinale, actualizate:

1. Localizarea proiectului:

- bazinul hidrografic: *nu este cazul;*

- cursul de apa: denumirea si codul cadastral: *nu este cazul;*

- corpul de apa (de suprafata si/sau subteran): denumire si cod: *nu este cazul;*

2. Indicarea starii ecologice/potentialului ecologic si starea chimica a corpului de apa de suprafata; pentru corpul de apa subteran se vor indica starea cantitativa si starea chimica a corpului de apa.

Nu este cazul.

3. Indicarea obiectivului/obiectivelor de mediu pentru fiecare corp de apa identificat, cu precizarea exceptiilor aplicate si a termenelor aferente, dupa caz.

Nu este cazul.

XV. Criteriile prevazute in anexa nr. 3 la Legea nr.292/2018 privind evaluarea impactului anumitor proiecte publice si private asupra mediului se iau in considerare, daca este cazul, in momentul compilarii informatiilor in conformitate cu punctele III-XIV.

Nu este cazul.

Beneficiar,
UAT COMUNA CORBENI

Intocmit,
GREEN BUILDING STRUCTURE

