

Calea Victoriei, nr. 145
Victoria Center, sector 1, 010072
Romania
T: +40 (0) 31 405 1680
F: +40 (0) 31 405 1681
E: romania@erm.com
<http://www.erm.com>

YILDIZ CHEM S.R.L.
Comuna Oarja, jud. Argeş

Raport de Mediu pentru
Planul Urbanistic Zonal (P.U.Z)
pentru Construirea unei Fabrici
pentru Producția de Adezivi și a
unor Construcții Conexe,
Sistematizare Verticală și
Orizontală - Revizuit



Februarie 2018

Administrators/Board
Elena Daniela Afrenie
Graham Lane
Jean-Francois Bolduc

Nr. de ordine în registrul comerțului:
J40/11533/14.06.2007

Codul de Înregistrare Fiscală (C.I.F.)
RO21931265

Elaborat pentru:

YILDIZ CHEM S.R.L.
Strada Calea Craiovei, nr.42, etaj 4, camera 4
Pitești, județul Argeş
România

Please remit to
UniCredit Țiriac Bank,
Branch Rosetti, Bucuresti
RON account:
IBAN RO14 BACX 0000 0001 3825 3001
EUR account:
IBAN RO84 BACX 0000 0001 3825 3002
SWIFT: BACXROBU

Member of the
Environmental Resources
Management Group

PROIECT NR. 0381929

Acest raport a fost elaborat de către ERM Environmental Resources Management S.R.L. (ERM) cu toată competența, grija și sârguința necesară, în conformitate cu prevederile legislative în vigoare și cu cele stabilite împreună cu autoritățile competente.

ERM Environmental Resources
Management S.R.L.

București, februarie 2018



Dana Afrenie
*Partener, Director de
Proiect*



Iulia Luță
Manager de Proiect

CUPRINS

1	EXPUNEREA CONȚINUTULUI ȘI A OBIECTIVELOR PRINCIPALE ALE PLANULUI, PRECUM ȘI A RELAȚIEI CU ALTE PLANURI ȘI PROGRAME RELEVANTE	11
1.1	INTRODUCERE	11
1.2	ÎNCADRAREA ÎN ZONĂ - LOCALIZARE	12
1.3	CONȚINUTUL ȘI OBIECTIVELE PLANULUI PROPUȘ	14
1.4	RELAȚIA PLANULUI PROPUȘ CU ALTE PLANURI ȘI PROGRAME RELEVANTE	43
2	ASPECTE RELEVANTE ALE STĂRII ACTUALE A MEDIULUI ȘI ALE EVOLUȚIEI SALE PROBABILE ÎN SITUAȚIA NEIMPLEMENTĂRII PLANULUI PROPUȘ	55
2.1	ELEMENTELE CADRULUI NATURAL, MEDIUL SOCIO-ECONOMIC ȘI CULTURAL	55
2.2	CARACTERISTICI CLIMATOLOGICE ȘI METEOROLOGICE	65
2.3	CARACTERISTICI ALE BIODIVERSITĂȚII	66
2.4	MEDIUL SOCIO-ECONOMIC ȘI CULTURAL	68
2.5	STAREA ACTUALĂ A FACTORILOR DE MEDIU	69
2.6	EVOLUȚIA PROBABILĂ A CALITĂȚII MEDIULUI ÎN SITUAȚIA NEIMPLEMENTĂRII PLANULUI PROPUȘ	74

3	<i>CARACTERISTICILE DE MEDIU ALE ZONEI POSIBIL A FI AFECTATĂ SEMNIFICATIV</i>	77
4	<i>PROBLEME DE MEDIU EXISTENTE, CARE SUNT RELEVANTE PENTRU PLANUL PROPUȘ, INCLUSIV, ÎN PARTICULAR, CELE LEGATE DE ORICE ZONĂ CARE PREZINTĂ O IMPORTANȚĂ SPECIALĂ PENTRU MEDIU, CUM AR FI ARIILE DE PROTECȚIE SPECIALĂ AVIFAUNISTICĂ SAU ARIILE SPECIALE DE CONSERVARE</i>	79
5	<i>OBIECTIVELE DE PROTECȚIE A MEDIULUI, STABILITE LA NIVEL NAȚIONAL, COMUNITAR SAU INTERNAȚIONAL, CARE SUNT RELEVANTE PENTRU PLAN ȘI MODUL ÎN CARE S-A ȚINUT CONT DE ACESTE OBIECTIVE ȘI DE ORICE ALTE CONSIDERAȚII DE MEDIU ÎN TIMPUL PREGĂTIRII PLANULUI</i>	80
6	<i>POTENȚIALELE EFECTE SEMNIFICATIVE ASUPRA TUTUROR FACTORILOR DE MEDIU ȘI ASUPRA RELAȚIILOR DINTRE ACEȘTI FACTORI</i>	93
6.1	<i>FACTORUL DE MEDIU APĂ</i>	93
6.2	<i>FACTORUL DE MEDIU AER</i>	95
6.3	<i>FACTORUL DE MEDIU SOL /SUBSOL</i>	102
6.4	<i>FACTORUL DE MEDIU BIODIVERSITATE</i>	106
6.5	<i>FACTORUL DE MEDIU PEISAJ</i>	106
6.6	<i>MEDIUL SOCIAL ȘI ECONOMIC / SĂNĂTATEA POPULAȚIEI/ PATRIMONIUL CULTURAL</i>	106
6.7	<i>GESTIONAREA DEȘEURILOR</i>	107
6.8	<i>GESTIONAREA SUBSTANȚELOR CHIMICE</i>	108
6.9	<i>MANAGEMENTUL SITUAȚIILOR DE URGENȚĂ</i>	114
6.10	<i>ZGOMOT</i>	115
7	<i>POSIBILELE EFECTE SEMNIFICATIVE ASUPRA MEDIULUI, INCLUSIV ASUPRA SĂNĂTĂȚII, ÎN CONTEXT TRANSFRONTIERĂ</i>	117
8	<i>MĂSURILE PROPUSE PENTRU A PREVENI, REDUCE ȘI COMPENSA CÂT DE COMPLET POSIBIL ORICE EFECT ADVERS ASUPRA MEDIULUI AL IMPLEMENTĂRII PLANULUI</i>	118
8.1	<i>MĂSURI PENTRU REDUCEREA IMPACTULUI ASUPRA FACTORULUI DE MEDIU APĂ</i>	118
8.2	<i>MĂSURI PENTRU REDUCEREA IMPACTULUI ASUPRA FACTORULUI MEDIU AER</i>	120

8.3	<i>MĂSURI PENTRU REDUCEREA IMPACTULUI ASUPRA FACTORULUI MEDIU SOL/SUBSOL</i>	120
8.4	<i>MĂSURI PENTRU REDUCEREA IMPACTULUI ASUPRA FACTORULUI MEDIU BIODIVERSITATE</i>	122
8.5	<i>MĂSURI PENTRU REDUCEREA IMPACTULUI ASUPRA FACTORULUI MEDIU PEISAJ</i>	123
8.6	<i>MĂSURI PENTRU REDUCEREA IMPACTULUI ASUPRA MEDIULUI SOCIO-ECONOMIC ȘI ASUPRA SĂNĂTĂȚII POPULAȚIEI</i>	123
8.7	<i>MĂSURI PENTRU REDUCEREA IMPACTULUI GENERAT DE ZGOMOT</i>	123
8.8	<i>ALTE MĂSURI IMPUSE PRIN AVIZELE EMISE ANTERIOR PENTRU PUZ PROPUȘ</i>	124
9	<i>EXPUNEREA MOTIVELOR CARE AU CONDUS LA SELECTAREA VARIANTELOR ALESE ȘI DESCRIEREA MODULUI ÎN CARE S-A EFECTUAT EVALUAREA, INCLUSIV ORICE DIFICULTĂȚI ÎNTÂMPINATE ÎN PRELUCRAREA INFORMAȚIILOR CERUTE</i>	125
9.1	<i>ALTERNATIVA „0”</i>	125
9.2	<i>ALTERNATIVE DE PROIECT PENTRU VIITOAREA FABRICĂ DE ADEZIVI</i>	127
9.3	<i>ALTERNATIVE PENTRU SITUAȚIA PE AMPLASAMENT</i>	130
9.4	<i>ALTERNATIVE TEHNOLOGICE PENTRU OBTINEREA PRODUSELOR INTERMEDIARE</i>	130
10	<i>DESCRIEREA MĂSURILOR AVUTE ÎN VEDERE PENTRU MONITORIZAREA EFECTELOR SEMNIFICATIVE ALE IMPLEMENTĂRII PLANULUI</i>	133
10.1	<i>MONITORIZAREA LUCRĂRIILOR DE CONSTRUCȚIE</i>	133
10.2	<i>MONITORIZAREA CALITĂȚII APELOR</i>	133
10.3	<i>MONITORIZAREA EMISIILOR ÎN AER</i>	134
10.4	<i>MONITORIZAREA CALITĂȚII SOLULUI</i>	135
10.5	<i>MONITORIZAREA PARAMETRIILOR DE FUNCȚIONARE</i>	135
10.6	<i>MONITORIZAREA INCIDENTELOR</i>	135
10.7	<i>MONITORIZAREA DEȘEURILOR</i>	136
10.8	<i>MONITORIZAREA SUBSTANȚELOR CHIMICE</i>	136
10.9	<i>MONITORIZAREA STĂRII DE SĂNĂTATE</i>	137
10.10	<i>MONITORIZAREA ZGOMOTULUI</i>	137

11	REZUMAT FĂRĂ CARACTER TEHNIC AL INFORMAȚIEI FURNIZATE	138
11.1	INTRODUCERE	138
11.2	DESCRIEREA PLANULUI PROPUȘ	138
11.3	ASPECTE PRIVIND STAREA ACTUALĂ A MEDIULUI	140
11.4	EFACTE SEMNIFICATIVE ASUPRA MEDIULUI	142
11.5	IMPLICAȚII ÎN CONTEXT TRANSFRONTALIER	146
11.6	MĂSURI DE PREVENIRE ȘI MINIMIZARE A EFACTELOR ADVERSE	146
11.7	PROGRAMUL DE MONITORIZARE A MEDIULUI	151
11.8	ALTERNATIVELE INVESTIȚIEI	152

ANEXE

I ACTE DE REGLEMENTARE

- I.1** ADRESA APM ARGEȘ NR. 7338/10.04.2017
- I.2** CERTIFICAT DE URBANISM NR. 27/29.03.2017
- I.3** CERTIFICAT DE ÎNREGISTRARE ÎN REGISTRUL NAȚIONAL AL ELABORATORILOR DE STUDII PENTRU PROTECȚIA MEDIULUI
- I.4** DOCUMENTE DE PROPRIETATE ASUPRA TERENULUI CARE FACE OBIECTUL PUZ PROPUȘ
- I.5** REGULAMENT LOCAL DE URBANISM
- I.6** ALTE AVIZE ȘI DOCUMENTE EMISE PENTRU PUZ PROPUȘ

II HĂRȚI/ PLANURI ȘI DOCUMENTE PUZ

- II.1** PLAN DE ÎNCADRARE ÎN ZONĂ
- II.2** PLAN DE ÎNCADRARE ÎN LOCALITATE
- II.3** PLANȘA Distanțelor FAȚĂ DE CELE MAI APROPIATE LOCALITĂȚI
- II.4** PLANȘA REGLEMENTĂRI URBANISTICE
- II.5** PLANȘA REGLEMENTĂRI ECHIPARE TEHNICO-EDILITARĂ - REȚELE

- II.6 *PLAN DE SITUAȚIE CU POZIȚIONAREA PROPUȘĂ PENTRU
INSTALAREA FORAJELOR DE ALIMENTARE CU APĂ*
- II.7 *PLAN DE SITUAȚIE CU IDENTIFICAREA CLĂDIRILOR ȘI ZONELOR DE
STOCARE/MANIPULARE A SUBȘTANȚELOR CHIMICE ȘI STOCARE
TEMPORARĂ A DEȘEURILOR*
- II.8 *PLAN DE SITUAȚIE CU IDENTIFICAREA REȚELEI DE ALIMENTARE CU
APĂ ȘI A TIPURILOR DE CANALIZARE DE PE AMPLASAMENT*
- II.9 *SCHEMA DE UTILIZARE A APELOR ÎN CADRUL FABRICII DE ADEZIVI*
- II.10 *SURSE DE EMISII ÎN ATMOSFERĂ (SURSE GAZOASE ȘI DE PRAF)*
- II.11 *PLANȘA DESIGN AL CĂII FERATE PENTRU PROTEȚIA CANALULUI
COLECTOR APARTINÂND OMV PETROM – ARPECHIM BRADU*
- II.12 *HARTA RECEPTORILOR SENSIBILI*
- III *PLANȘE ȘI SCHEME TEHNOLOGICE***
- III.1 *FLUXUL TEHNOLOGIC DIN CADRUL FABRICII DE ADEZIVI*
- III.2 *FLUXUL TEHNOLOGIC DE OBȚINERE A FALD*
- III.3 *FLUXUL TEHNOLOGIC DE OBȚINERE A UFC*
- III.4 *FLUXUL TEHNOLOGIC DE PRODUCERE A UF*
- III.5 *FLUXUL TEHNOLOGIC DE PRODUCERE A MF*
- IV *BULETINE DE ANALIZĂ***
- IV.1 *ANALIZE PROBE SOL*

LISTA TABELELOR

Tabelul 1-1	Inventar de coordonate, sistem de proiecție Stereo 70	14
<i>Tabelul 1-2</i>	<i>Bilanț teritorial</i>	18
Tabelul 1-3	Coordonatele forajelor propuse pentru alimentarea cu apă	29
Tabelul 2-1	Caracteristicile râului Neajlov	60
Tabelul 2-2	Caracteristicile corpului de apă subterană ROAG08	62
Tabelul 2-3	Date obținute în urma forajelor executate în stratele acvifere de medie adâncime	63
Tabelul 2-4	Date obținute în urma forajelor executate în stratele acvifere de medie adâncime	64
Tabelul 2-5	Ariile protejate pe o rază de 20 km în jurul suprafeței care face obiectul planului propus - fabrica de adezivi	67
Tabelul 2-6	Zonele rezidențiale din jurul suprafeței care face obiectul planului propus	69
Tabelul 5-1	Tabel sintetic cu obiectivele de mediu la nivel national, regional și local	81
Tabelul 6-1	Surse de emisii - caracteristicile emisiilor și ale sistemelor de epurare și evacuare	98
Tabelul 6-2	Surse de emisii - concentrațiile maxime admise și factorii de emisie pentru poluanții relevanți	99
Tabelul 6-3	Principalele substanțe periculoase care vor fi manipulate și stocate temporar pe amplasament	109
Tabelul 6-4	Calculul limitelor inferioare și superioare privind folosirea substanțelor care se supun reglementărilor Legii nr. 59/2016	114
Tabelul 9-1	Tabel comparativ al procedeeleor "Silver" și pe bază de Oxizi de Fe	132

LISTA FIGURILOR

Figura 1-1	Încadrarea în zonă a amplasamentului studiat prin PUZ	13
Figura 1-2	Diagrama fluxului tehnologic din cadrul fabricii de adezivi	37

Figura 1-3	Colectarea emisiilor gazoase de la rezervoare prin sistemul de scrubbere	37
Figura 1-4	Diagrama fluxului tehnologic de obținere a FALD	39
Figura 1-5	Diagrama fluxului tehnologic de obținere a UFC	40
Figura 1-6	Diagrama fluxului tehnologic de producere a UF	41
Figura 1-7	Diagrama fluxului tehnologic de producere a MF	42
Figura 2-1	Planul de încadrare în zonă	56
Figura 6-1	Schema de utilizare a apelor	94
Figura 6-2	Principiul oxidării catalitice	96
Figura 6-3	Datele de calitate a aerului înregistrate la stația de monitorizare AG-5	101

LISTA ABREVIERILOR

ABA	Administrația Bazinală de Apă
ANAR	Administrația Națională "Apele Române"
APM	Agenția de Protecția Mediului
art.	articolul
cca.	circa
cap.	capitolul
cat.	categoria
EUF	Rășină de Impregnare Ureo-Formaldehidică
FALD	Soluție de formaldehidă 37%
H.G.	Hotărârea Guvernului
GIS	Geographical Information Systems / Sisteme geografice informaționale
GPS	Global Positioning Systems/ Sisteme de poziționare globală
Jud.	județul
ha	hectar
km	kilometru
lit.	litera
mm	milimetru
m	metru
MF	Rășină Melamin-Formaldehidică
NaOH	Hidroxid de Sodiu (sodă caustică)
O.M.	Ordinul Ministrului
O.U.G.	Ordonanța de Urgență a Guvernului
PATJ	Plan de Amenajare a Teritoriului Județean
PATN	Plan de Amenajare a Teritoriului Național
PUG	Plan Urbanistic General
PUZ	Plan Urbanistic Zonal
SEA	Evaluare strategică de mediu (eng. Strategic Environmental Assessment)
SGA	Sistemul de Gospodărire a Apelor
UF	Rășină Ureo-Formaldehidică
UFC	Soluție de Concentrat de Ureo-Formaldehidă 65%, în care formaldehida are o concentrație de 25%

1 **EXPUNEREA CONȚINUTULUI ȘI A OBIECTIVELOR PRINCIPALE ALE PLANULUI, PRECUM ȘI A RELAȚIEI CU ALTE PLANURI ȘI PROGRAME RELEVANTE**

1.1 **INTRODUCERE**

În urma analizei documentației înaintate de YILDIZ CHEM S.R.L. privind **Planul Urbanistic Zonal (P.U.Z) pentru Construirea unei Fabrici pentru Producția de Adezivi și a unor Construcții Conexe, Sistemizare Verticală și Orizontală**, propus a fi implementat în comuna Oarja, jud. Argeș, Agenția pentru Protecția Mediului (APM) Argeș a decis necesitatea declanșării procedurii de evaluare de mediu și adoptarea Planului cu aviz de mediu.

În urma analizării primei versiuni a planului propus, APM Argeș, conform adresei oficiale nr. 7338/10.04.2017 (vezi *Anexa I.1*), a stabilit că planul propus intră sub incidența prevederilor H.G. nr. 1076/2004 privind stabilirea procedurii de realizare a evaluării de mediu pentru planuri și programe, cu modificările și completările ulterioare, fiind încadrat în prevederile art. 5, alineatul (2), lit. a), astfel:

*Se supun evaluării de mediu toate planurile și programele care: a) se pregătesc pentru următoarele domenii: agricultură, silvicultură, pescuit și acvacultură, energie, **industrie**, inclusiv activitatea de extracție a resurselor minerale, transport, gestionarea deșeurilor, gospodărirea apelor, telecomunicații, turism, dezvoltare regională, amenajarea teritoriului și urbanism sau utilizarea terenurilor, **și care stabilesc cadrul pentru emiterea viitoarelor acorduri unice pentru proiectele care sunt prevăzute în anexele nr. 1 și 2 la H.G. nr. 445/2009 privind evaluare a impactului anumitor proiecte publice și private asupra mediului.***

De asemenea, se precizează că terenul studiat în cadrul planului mai sus menționat nu intră sub incidența art. 28 din **O.U.G. nr. 57/2007 privind regimul ariilor naturale protejate, conservarea habitatelor naturale, a florei și faunei sălbatice, cu modificările și completările ulterioare**. Prin urmare, se menționează că **Planul Urbanistic Zonal (P.U.Z) pentru Construirea unei Fabrici pentru Producția de Adezivi și a unor Construcții Conexe, Sistemizare Verticală și Orizontală**, propus a fi implementat în comuna Oarja, jud. Argeș, nu se supune procedurii de evaluare adecvată.

Prezentul document a fost elaborat cu scopul identificării, descrierii și evaluării potențialelor efecte semnificative asupra mediului datorate implementării **Planul Urbanistic Zonal (P.U.Z) pentru Construirea unei Fabrici pentru Producția de Adezivi și a unor Construcții Conexe**,

Sistematizare Verticală și Orizontală, propus în comuna Oarja, jud. Argeș, beneficiar YILDIZ Chem S.R.L. (*numită în continuare Fabrică de adezivi*).

Întocmirea acestui raport face parte din procedura de evaluare de mediu pentru planuri și programe (SEA – Strategic Environmental Assessment), conform încadrării planului în prevederile H.G. nr. 1076/2004 *privind stabilirea procedurii de realizare a evaluării de mediu pentru planuri și programe* și este necesară pentru obținerea avizului de mediu solicitat prin Certificatul de Urbanism nr. 27/29.03.2017 emis de Primăria Comunei Oarja (vezi *Anexa I.2*).

La întocmirea prezentului Raport de Mediu s-a ținut cont de conținutul cadru listat în Anexa 2 la H.G. nr. 1076/2004 și de aspectele stabilite în cadrul ședinței grupului de lucru din data de 22.05.2017. Dată fiind specificitatea viitoarei investiții, unele capitole au fost adaptate conform caracteristicilor proiectului.

Planul propus a fost întocmit în conformitate cu normativele în vigoare și cu regulamentele de urbanism ale comunei Oarja, în baza Temei de Proiectare întocmite de YILDIZ CHEM S.R.L., cu sprijinul proiectantului general, Visio Construction Works S.R.L., București, și a proiectantului de specialitate (arhitectură și urbanism), AXA Prospect – nr. Proiect 092/P333.

Acest Raport de Mediu a fost întocmit de ERM Environmental Resources Management S.R.L. (ERM). Începând cu data de 24.11.2009, societatea ERM este înscrisă în Registrul Național al elaboratorilor de studii pentru protecția mediului (poziția nr. 51) pentru întocmirea tuturor studiilor de mediu (vezi *Anexa I.3*).

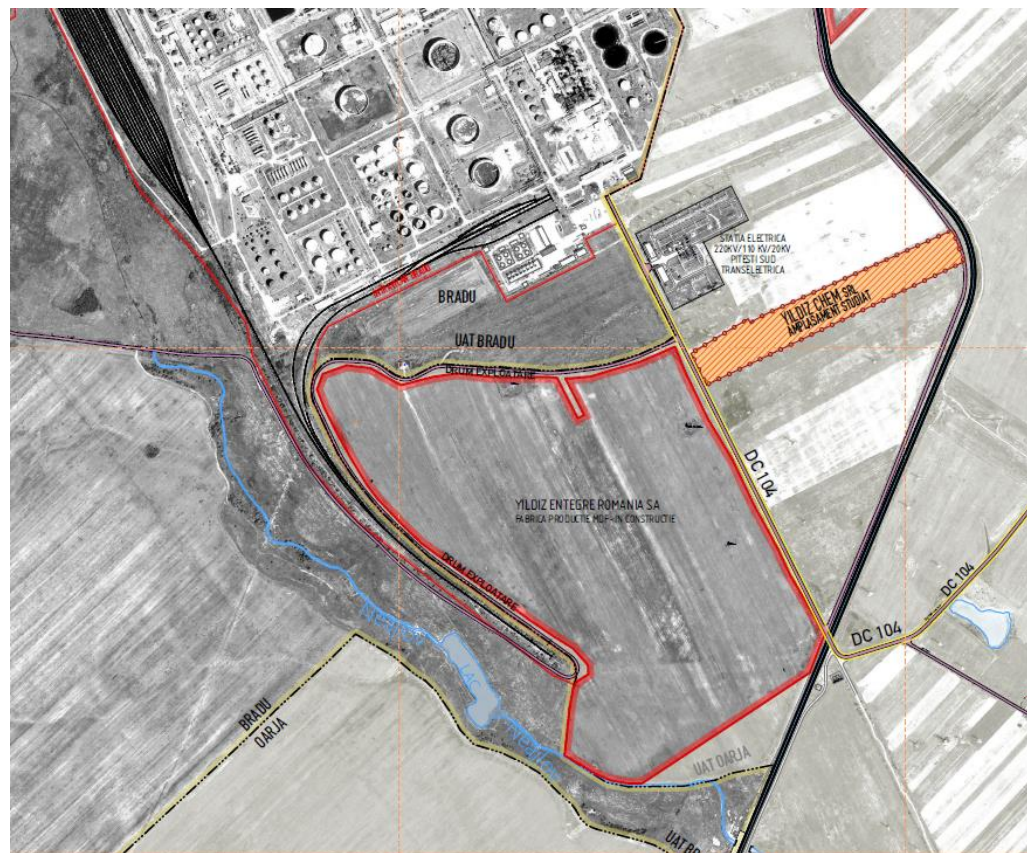
Raportul de Mediu a fost întocmit de ERM pe baza informațiilor și datelor tehnice puse la dispoziție de titularul planului, respectiv YILDIZ Chem S.R.L., proiectantul general, Visio Construction Works S.R.L., București, și în urma vizitei de amplasament efectuate de reprezentanții ERM.

Prezenta versiune revizuită a Raportului de Mediu răspunde la comentariile și recomandările formulate de APM Argeș cu ocazia celei de a doua întâlniri a Grupului de Lucru, conform H.G. 1076/2004, care a avut loc în data de 13.12.2017 în vederea analizării alternativei PUZ și a Raportului de Mediu aferent.

1.2 ÎNCADRAREA ÎN ZONĂ - LOCALIZARE

Terenul care face obiectul planului propus este situat în extravilanul comunei Oarja, tarlăua 54, parcela 981, județul Argeș, nr. cadastral 81554 și are o suprafață totală de 41.000 m².

Figura 1-1 Încadrarea în zonă a amplasamentului studiat prin PUZ



Planul de încadrare în zonă este prezentat în *Anexa II.1* iar planul de încadrare în localitate în *Anexa II.2*.

Vecinătăți

Conform adresei oficiale nr. 2927/18.05.2017, emisă de Primăria Comunei Oarja, terenul care face obiectul planului propus are următoarele vecinătăți:

- N: drum sonda 979/sonda 1243 și teren arabil proprietate privată (Lezu Marin);
- S: teren arabil proprietate privată (Iacobescu Ana);
- E: drum neclasificat, canalul Dâmbovnic;
- V: Dc104 Petrom SA Oarja-Rafinărie, recent redenumit prin Hotărârea Consiliului Local Oarja nr. 15/03.08.2017 ca strada **Yildiz** pe porțiunea de la intersecția cu podețul peste canalul colector și până la poarta Arpechim.

De asemenea, la V, după Dc104, se află amplasamentul viitoarei fabrici MDF, aflată în prezent în construcție, care va fi exploatată de societatea YILDIZ ENTEGRE ROMANIA S.A., care face parte din cadrul aceleiași grup.

Pe teritoriul administrativ al comunei Bradu, în partea de NV a terenului care face obiectul planului propus, se află stația electrică 220 kV/110 kV/20 kV Pitești Sud, la o distanță de aproximativ 75 m, zona industrială OMV Petrom S.A. -ARPECHIM, la o distanță de aproximativ 370 m și sonda 1243 Bradu aparținând OMV Petrom S.A., la o distanță de aproximativ 15 m față de limita intravilanului propus.

Cea mai apropiată locuință de pe teritoriul administrativ al comunei Oarja este situată la 1.120 m, măsurați în linie dreaptă, față de limita amplasamentului propus pentru viitoarea fabrică pentru producția de adezivi. Planșa care prezintă distanțele până la cele mai apropiate localități este prezentată în *Anexa II.3*.

Tabelul de mai jos prezintă inventarul de coordonate, în sistem Stereo 70, aferente suprafeței care face obiectului planului propus.

Tabelul 1-1 *Inventar de coordonate, sistem de proiecție Stereo 70*

Punct	E (m)	N (m)
1	496116.155	365169.126
2	496115.863	365172.541
3	496098.390	365220.958
4	496091.827	365231.085
5	495720.555	365063.835
6	495695.348	365048.804
7	495690.530	365056.883
8	495583.570	364992.091
9	495578.184	364988.178
10	495608.321	364926.365

1.3 **CONȚINUTUL ȘI OBIECTIVELE PLANULUI PROPUS**

1.3.1 **Informații despre titularul Planului**

Planul Urbanistic Zonal (P.U.Z) pentru Construirea unei Fabrici pentru Producția de Adezivi și a unor Construcții Conexe, Sistematizare Verticală și Orizontală este

propus de YILDIZ CHEM S.R.L., o societate cu capital integral privat, membră a Grupului YILDIZLAR HOLDING din Turcia. Societatea are sediul social în municipiul Pitești, Calea Craiovei, nr. 42, etaj 4, camera 4, județul Argeș și are următoarele date de identificare:

- Cod Unic De Înregistrare: RO36812157;
- Nr. de ordine în registrul comerțului: J3/1996/07.12.2016;
- Activitatea principală: 2052 - fabricarea cleiurilor;
- Administrator: Director General Mustafa KORKMAZ, cetățean turc, identificat cu Permis de Ședere - cartea albastră a UE, seria RO0426847, CNP 7750520470023.

Planul se propune a fi implementat la punctul de lucru din comuna Oarja, tarlăua 54, parcela 981, județul Argeș, nr. cadastral 81554.

1.3.2 *Conținutul și obiectivele Planului propus*

Titularul YILDIZ CHEM S.R.L. dorește să construiască o fabrică pentru producția de adezivi pe terenul cu suprafață totală de 41.000 m², pe care l-a achiziționat și care face obiectul planului propus. Acești adezivi vor fi utilizați în fabrica MDF, aflată în prezent în construcție în comuna Oarja.

Pentru realizarea viitoarei fabrici pentru producția de adezivi, este necesară scoaterea terenului din circuitul agricol și trecerea sa în categoria de folosință industrială. În acest scop, a fost elaborat *Planul Urbanistic Zonal (P.U.Z) pentru Construirea unei Fabrici pentru Producția de Adezivi și a unor Construcții Conexe, Sistematizare Verticală și Orizontală* având următoarele obiective:

- stabilirea destinației și funcțiunii zonei, în vederea reglementării regulilor de construire și introducerii în intravilan a suprafeței studiate, în vederea realizării obiectivelor din care se compune investiția;
- reglementarea și zonificarea suprafeței care face obiectul planului propus;
- stabilirea permisiunilor și restricțiilor necesar a fi aplicate în utilizarea terenurilor și conformarea construcțiilor din zona studiată;
- stabilirea dimensionării și funcționalităților construcțiilor conform regulilor directoare privind dezvoltarea clădirilor, spațiilor de stocare a materiilor prime și produselor finite;
- amenajarea căilor de comunicație/drumurilor de acces;
- asigurarea utilităților necesare funcționării viitoarei fabrici, care nu se pot amplasa în teritoriu extravilan.

Planul propus este compus din:

- Regulament Local de Urbanism (*Anexa I.5*);
- Planșa Încadrare în localitate, scara 1:1000 (vezi *Anexa II.2*);
- Planșa Distanța față de localitățile învecinate (vezi *Anexa II.3*);
- Planșa Reglementări Urbanistice, scara 1:1000 (vezi *Anexa II.4*);
- Planșa Reglementări Echipare Tehnico-Edilitară – Rețele (vezi *Anexa II.5*).

PUZ-ul are caracter de reglementare specifică detaliată a zonei cu terenuri situate în intravilan și extravilan, spre a permite executarea construcțiilor care vor alcătui investiția - **Fabrică De Producție Adezivi și Construcții Conexe, Sistemizare Verticală și Orizontală**, precum și utilităților necesare funcționării acestora, care nu se pot amplasa în teritoriul extravilan.

Regulile după care a fost întocmit planul propus au fost stabilite în conformitate cu prevederile legale aplicabile și cu avizele solicitate și emise de autoritățile competente, în baza cerințelor cuprinse în Certificatul de Urbanism (CU) nr. 27/29.03.2017 (*Anexa I.2*), emis de Primăria Comunei Oarja și înregistrat la emitent sub nr. 1846/29.03.2017.

Avizele și documentele emise anterior pentru PUZ propus sunt incluse în *Anexa I.6*. Informațiile și condițiile specificate în aceste avize, precum și modul în care s-a ținut cont de acestea, sunt prezentate la capitolele/secțiunile relevante din cadrul acestui raport.

1.3.3

Bilanțul teritorial

Conform normelor de urbanism, suprafața totală care face obiectul planului propus este de 41.000 m² (100% extravilan) și este reprezentată de terenuri având categoria de folosință arabil.

Conform conținutului planului propus, după trecerea din extravilan în intravilan, întreaga suprafață va trece din categoria de folosință arabilă în categoria de folosință *curți construcții*, zonificarea funcțională propusă fiind de *unități industriale/depozitare*, din care:

- spații verzi: minim 8.200 m² (20% din suprafața totală);
- circulații rutiere interioare: 12.000 m² (29,27% din suprafața totală).

Conform planului propus, Procentul (maxim) de Ocupare a Terenului (POT) va fi: POT_{maxim} = 65,00%, generând un:

- Coeficient (maxim) de Utilizare a Terenului Volumetric (CUT volumetric):
CUTvolumetric maxim = 3,7;
- Coeficient (maxim) de Utilizare a Terenului (CUT): CUT maxim = 0,70.

Tabelul de mai jos este extras din Planșa Reglementări Urbanistice (vezi *Anexa II.4*) și ilustrează bilanțul teritorial conform PUZ propus.

Tabelul 1-2 Bilanț teritorial

BILANT TERITORIAL						
	EXISTENT			PROPUȘ		
	ha	mp	%	ha	mp	%
Total suprafața studiată în PUZ	4,1	41 000	100,00%	4,1	41 000	100,00%
INTRAVILAN	0		0,00%	4,1	41 000	100,00%
EXTRAVILAN	4,1	41 000	100,00%	0		0,00%
CATEGORII DE FOLOSINȚA						
ARABIL / TERENURI AGRICOLE	4,1	41 000	100,00%			0,00%
CURȚI CONSTRUCȚII			0,00%	4,1	41 000	100,00%
CAI DE COMUNICATIE RUTIERA			0,00%	0		0,00%
ZONIFICARE FUNCTIONALA						
UNITATI INDUSTRIALE / DEPOZITARE	EXISTENT			PROPUȘ		
	4,1	41 000	100,00%	4,1	41 000	100,00%
DIN CARE:						
SPATII VERZI	0		0,00%	0,82	8 200	20,00%
CIRCULATII RUTIERE INTERIOARE	0		0,00%	1,2	12 000	29,27%
ZONIFICARE FUNCTIONALA						
	EXISTENT			PROPUȘ		
	ha	mp	%	POT MAXIM	CUT MAXIM	REGIM MAXIM DE INALȚIME
ID (b) ZONA UNITATI INDUSTRIALE/DEPOZITARE	4,1	41 000,00 mp	100,00%	65,00%	0,70 3,7 (VOLUMETRIC)	P+3E*
100,00%						
REGIM MAXIM DE INALȚIME*						
UNITATI INDUSTRIALE CU FLUX TEHNOLOGIC	41 000,00 mp			CONSTRUCȚII P+3E	CONSTRUCȚII PARTER INALT	CONSTRUCȚII PARTER
SUPRAFAȚA MINIMA SPATII VERZI LA NIVEL ZONA	20%	8 200,00 mp		H _{MAX} = 25m	H _{MAX} = 20m	H _{MAX} = 8m
SUPRAFAȚA MAXIMA CONSTRUCȚII, ALEI ȘI PLATFORME IN INTERIORUL PARCELELOR	80%	32 800,00 mp		CONSTRUCȚII ȘI INSTALAȚII TEHNOLOGICE		H _{MAX} = 65m
				POT MAXIM 65,00%		
				CUT VOLUMETRIC MAXIM 3,7		CUT MAXIM 0,7

Regimul maxim de înălțime propus pentru construcțiile și instalațiile aferente viitoarei fabrici pentru producția de adezivi este P+3E, iar înălțimea maximă este:

- $H_{\max} = 65$ m pentru construcții și instalații tehnologice;

De asemenea, planul prevede și construirea unei linii de cale ferată uzinală neelectrificată, având lungimea de 910 m, pe latura nordică a suprafeței care face obiectul planului, în vederea realizării conexiunii la calea ferată existentă pe amplasamentul fabricii MDF. Calea ferată va fi înglobată în drumul de acces auto de pe latura nordică, fiind la același nivel cu drumul.

1.3.4 *Regimul Juridic*

Terenul se află în proprietatea titularului planului propus, societatea YILDIZ CHEM S.R.L., conform contractului de vânzare-cumpărare (vezi *Anexa I.4*) cu autentificarea nr. 635, din 09.02.2017, emis de BNP Didea Ionel. Pentru teren, s-a scos un extras de Carte Funciara cu nr. 7698/ 20.02.2017 de la O.C.P.I. Argeș.

Terenul are formă poligonală neregulată, având deschidere la drumul comunal existent Dc104 Petrom SA Oarja-Rafinărie, spre latura de SV, și ieșire la Dc FN (fără număr) spre latura de NE.

1.3.5 *Căi de comunicație*

Accesul la terenul care face obiectul planului propus este posibil utilizând autostrada A1 București-Pitești, apoi drumul județean DJ 503 (Rociu-Cătanele) și continuând pe drumul comunal Dc 104 (Petrom SA Oarja - Rafinărie). Terenul este situat pe Dc 104, lateral dreapta, pe direcția Pitești – București, la o distanță de aproximativ 5,7 km de pasarela care face legătura între A1 și satul Ceaușești.

Accesul pe amplasament (suprafața care face obiectul planului propus) se va realiza dinspre fostul Dc104, pe latura vestică, unde va exista intrarea principală prevăzută cu cântar auto, poartă controlată și securizată, sistem de monitorizare video a intrărilor și ieșirilor. Se menționează că, în urma Hotărârii Consiliului Local Oarja nr. 15/03.08.2017, Dc104 a fost redenumit *strada Yildiz* pe porțiunea de la intersecția cu podețul peste canalul colector și până la poarta Arpechim.

Inspectoratul de Poliție al Județului Argeș este de acord cu documentația tehnică privind accesul la obiectivul social-economic *construirea unei fabrici pentru producția de adezivi și a unor construcții conexe, sistematizare verticală și orizontală*.

Primăria Oarja a avizat favorabil documentația de solicitare aviz drumuri comunale și de exploatare, cu mențiunea că, în zonă, nu sunt posibilități de reabilitare a drumurilor.

În vecinătatea suprafeței care face obiectul planului propus va exista și rețea de cale ferată (pe amplasamentul viitoarei fabrici MDF aflat la SV de suprafața care face obiectul planului). Planul propus include și construirea unei linii de cale ferată uzinală, având lungimea de 910 m, pe suprafața care face obiectul

planului, care să fie conectată la linia de cale ferată de pe amplasamentul fabricii MDF, în vederea transportului feroviar al materiilor prime.

Lucrările de construcție a viitoarei fabrici se vor executa în afara zonei de protecție a infrastructurii publice, a zonei de siguranță și în afara zonei C.F.R., astfel că pentru obținerea autorizației de construcție nu este necesar Avizul C.N.C.F. "CFR" -S.A. – Sucursala Regională C.F. Craiova.

Calea ferată propusă va traversa canalul colector funcțional de evacuare apă convențional curată al societății OMV Petrom S.A. - Arpechim Bradu. Proiectantul Procontrans Cai Ferate SRL a întocmit un proiect tehnic pentru traversarea canalului colector, care respectă cerința din avizul condiționat, ca distanța de la partea inferioară a suprastructurii căii ferate la extradadosul canalului ovoidal să fie de minim 2 m. Acest proiect tehnic a fost acceptat de către OMV Petrom S.A. și este inclus în *Anexa II.11*.

Conform planului propus, aproximativ 12.000 m² (29,27% din suprafața totală, suprafața maximă) sunt alocați pentru căile de circulație rutieră interioare. Acestea se vor construi în conformitate cu cerințele legale aplicabile în România și vor permite accesul rapid al serviciilor publice de intervenție în situații de urgență/intervenție.

1.3.6 *Dimensionarea și funcționalitatea construcției*

1.3.6.1 *Fondul construit existent*

Terenul este liber de construcții și are folosință actuală de teren arabil.

1.3.6.2 *Dimensionarea și funcționalitatea construcțiilor propuse prin Plan*

Pe terenul care face obiectul planului propus, titularul dorește să dezvolte o fabrică pentru producția de adezivi și unele construcții conexe, care vor cuprinde (vezi *Anexele II.6 și II.7*):

- 72 de locuri de parcare și 6 pentru camioane, suprafața aproximativă de 1260 m²;
- zonă de stocare temporară a produselor intermediare (FALD/UFC), stocare produse finite și rampă încărcare/descărcare auto produse finite (MF, UF, EUF): suprafață totală 1190 m²; această zonă va avea un volum de stocare de 2380 m³ și va fi formată dintr-o platformă betonată cu suprafața continuă (pentru a putea reține eventualele scurgeri accidentale), tip cuvă, cu pereți înalți de 2 m neacoperită;

- clădirea principală de producție adezivi (Rășină Ureo-Formaldehidică UF, Rășină Melamin-Formaldehidică MF și Rășină de Impregnare Ureo-Formaldehidică EUF), care cuprinde șase reactoare de mixare (R1-R6), rezervoare pentru înmagazinarea substanțelor necesare în amestec și a adezivilor obținuți (parter, etaj 1, etaj 2): aprox. 536 m²;
- o clădire administrativă în care se vor găsi următoarele funcțiuni P+1E (aprox 325 m²):
 - post de transformare (parter);
 - generator (parter);
 - tablou electric general (parter);
 - camere pentru cantină și servicii (parter);
 - două camere (parter) pentru depozitare piese și utilaje de rezervă, de mici dimensiuni, cum ar fi: motoare noi, filtre noi, baterii noi, bocanci, haine noi, echipamente de protecție, senzori de rezervă;
 - cameră de control în care se va superviza și controla întreg procesul tehnologic, automatizată (etaj);
 - laborator pentru analiza calității substanțelor produse (etaj);
 - camera managerului fabricii (etaj);
 - camere pentru angajații fabricii (toaile, vestiare, îngrijire medicală, camere ingineri mecanici și electrici);
 - camera de mentenanță (parter), acoperită și ferită de umiditate, folosită pentru reparații la motoare, utilaje mici, verificări la echipamentele de rezervă, montaj baterii în diverse echipamente;
- trei instalații tehnologice de obținere a produselor intermediare (soluție formaldehidă 37% - numită în continuare FALD și, respectiv, soluție de concentrat de Ureo-Formaldehidă 65%, din care concentrația de formaldehidă este de 25% - numită în continuare UFC), pe structură metalică, amplasate în aer liber, ocupând o suprafață de aprox. 420 m². Scopul principal al fabricii este producția de adezivi. Pentru a produce adezivii, este necesară obținerea produselor intermediare menționate anterior (FALD și UFC). Nu va fi posibilă obținerea de FALD și UFC simultan. În funcție de necesarul de produse intermediare (FALD sau UFC) se va decide tipul de produs intermediar (FALD sau UFC) obținut. Produsele intermediare (FALD și UFC) se stochează temporar, pe perioadă foarte limitată, în 4 rezervoare supraterane de 240 m³ (FALD) și 3 rezervoare supraterane de 240 m³ (UFC), de unde se introduc direct în procesul de producere a adezivilor care are loc în clădirea principală de producție adezivi (UF, MF, EUF);

- construcție cu un rezervor suprateran pentru stocarea metanolului pentru uz zilnic, dotat cu cameră de pompe (aprox. 120 m², V=120 m³);
- construcții pentru răcirea apei folosite în procesul tehnologic (aprox. 240 m²);
- hală de stocare a materiilor prime (uree, melamină, caprolactam): (aprox. 2440 m²), construită din beton prefabricat (pereți, structură), pardoseală din beton, 2-3 uși secționale pentru acces auto, prevăzută cu o zonă de încărcare uree (groapă cu bandă rulantă, lift vertical de încărcare și bandă rulantă pentru introducerea ureei în zona de amestec);
- construcție cu trei rezervoare supraterane pentru stocarea metanolului, dotată cu camere de pompe (aprox. 790 m², V=750 m³/ rezervor);
- clădire cu camere de pompe (160 m²);
- rezervor suprateran pentru stingere incendiu (aprox. 20 m², 120 m³);
- clădire stocare substanțe chimice (nitrat de potasiu, nitrit de sodiu, acid clorhidric) folosite în procesele de tratare și epurare a apelor (56 m²);
- stație de tratare a apelor uzate (280 m²);
- stația de demineralizare (osmoza inversă): 56 m²;
- zonă disponibilă pentru folosințe ulterioare, cu o suprafață de 2167 m²; zona va fi prevăzută cu platformă betonată și va fi neacoperită. Dacă va fi necesar, pe viitor se va putea construi o hală de stocare, acoperită;
- clădire de stocare temporară a deșeurilor periculoase și nepericuloase, cu suprafața de 60 m², tip șopron, cu platformă betonată, acoperită, prevăzută cu grilaj în față. Deșeurile vor fi stocate separat, pe categorii, în vederea preluării de către operatori autorizați pentru reciclare/valorificare/eliminare;
- estacada (pod tehnologic pentru conducte), cu lungimea de 340 m și distanța de la cota terenului până la limita inferioară a estacadei de 7 m. Estacada va găzdui patru conducte, câte una pentru adevizii UF, MF și EUF și una pentru abur. Construcția estacadei va respecta prevederile legale în vigoare și nu va afecta vecinii sau activitățile desfășurate, pe amplasament, în vecinătatea sa. Estacada va fi prevăzută cu niște pante astfel încât să se poată executa activități periodice de mentenanță (de exemplu, curățarea valvelor). Zona aflată dedesubtul estacadei va putea fi folosită pentru circulația autovehiculelor însă nu va avea o destinație specifică;
- extinderea căii ferate cu 910 m în vederea realizării conexiunii cu calea ferată de pe amplasamentul fabricii MDF;

- amenajarea incintei constând în împrejmuirea și sistematizarea terenului, realizarea zonei de acces auto și pietonal, a parcarilor și a semnalizărilor specifice cu marcaje la sol și suspendate; drumurile auto și platformele betonate vor fi dotate cu canalizare ape pluviale și separator de hidrocarburi, amenajarea spațiilor verzi pentru o drenare eficientă, în funcție de tipul solului, realizarea rețelelor exterioare (alimentare cu apă, canalizare, rețele electrice, conducte de gaz);
- casă poartă, două bucăți (80 m²), una pe partea de vest și a doua pe partea de est a amplasamentului;
- spații verzi 8509 m²;
- zone libere de construcții 5199 m² rezultate ca urmare a respectării:
 - cerințelor studiului de coexistență între LEA 220 kV aparținând Transelectrica și fabrica de adevizi (distanța minimă de apropiere între LEA și clădiri locuite fiind de 5 m, respectiv 4 m pentru clădiri nelocuite);
 - distanței minime de 15 m de o parte și de cealaltă a axului conductei de gazolină aparținând CONPET.

Capacitatea maximă de producție a fabricii de adezivi va fi de:

- 30.800 tone/an de MF și EUF (dacă unul dintre cele două reactoare produce MF iar celălalt produce EUF) sau de MF (dacă ambele reactoare vor produce MF);
- 232.250 tone/an de UF.

Procesul tehnologic desfășurat în cadrul celor trei instalații de obținere a produselor intermediare, nu permite obținerea de FALD și UFC simultan. În funcție de necesarul de produse intermediare (FALD sau UFC) se va decide, pentru fiecare instalație în parte, dacă se produce FALD sau UFC.

Pe latura nordică a amplasamentului, va fi amplasată linia uzinală de cale ferată, de-a lungul întregii lungimi a amplasamentului (910 m), urmată, în partea de NV de un spațiu verde cu suprafața de 1945 m². Vor mai exista 3 puncte de acces secundare, unul pe latura vestică la intrarea în incintă a liniei ferate, și două în latura estică la colturile amplasamentului. Toate cele trei intrări secundare sunt prevăzute cu porți de acces.

Societatea OMV Petrom - Zona de Producție III Muntenia Vest nu deține obiective petroliere pe terenul care face obiectul planului și a avizat favorabil PUZ propus.

Planul respectă condițiile din Avizul Favorabil Condiționat emis de OMV Petrom S.A. – Arpechim Bradu privind traversarea canalului colector (vezi Secțiunea 1.3.5).

De asemenea, planul respectă cerințele din Avizul Favorabil Condiționat emis de OMV Petrom S.A. – Zona de Producție VI Muntenia Central pentru elaborarea PUZ și anume:

- se respectă distanța minimă de 35 m față de sonda 1243 Bradu aparținând OMV Petrom S.A. - Zona de Producție VI Muntenia Central;
- se respectă distanța minimă de 15 m față de generatoarea conductei de pompare țiței de la Parc 9 Bradu la Parc 3 Oarja, amplasată pe marginea Dc104 și aparținând OMV Petrom S.A. – Zona de Producție VI Muntenia Central.

Respectarea cerințelor menționate mai sus se reflectă în Planșa Reglementări Urbanistice (*Anexa II.4*). Distanța de minim 35 m față de sonda 1243 a fost respectată prin retragerea de la aliniament a clădirii de producție a adezivilor, respectiv a zonei unde se vor amplasa rezervoarele de stocare temporară a produselor intermediare FALD și UFC, rezervoarele de apă demineralizată și apă impurificată și rezervoarele de stocare a produselor finale (UF, MF, EUF).

Primăria Oarja a avizat favorabil Planul propus, fără cerințe specifice.

Serviciul Roman de Informații a avizat favorabil Planul propus, fără cerințe specifice.

Serviciul de Telecomunicații Speciale a avizat favorabil Planul propus, fără cerințe specifice.

Direcția pentru Agricultură Județeană Argeș a avizat favorabil clasa a III- a de calitate pentru elaborarea PUZ și introducerea terenului în intravilan. Avizul de principiu a fost emis cu condiția ca la elaborarea documentației tehnico-economice pentru realizarea investiției să se respecte prevederile art. 23, alin. (3) Capitolul II din Legea nr. 50/1991 privind autorizarea executării lucrărilor de construcții, republicată, cu modificările și completările ulterioare.

Titularul respectă toate condițiile impuse de deținătorii obiectivelor existente pe amplasamentul viitoarei investiții (LEA, sonde, conducte) și, prin aceasta, și cerința din avizul de gospodărire a apelor emis de ABA Argeș-Vedea pentru PUZ.

1.3.6.3 *Detalii constructive ale viitoarei fabrici pentru producția de adezivi, propusă prin Plan*

Structura Cadre Beton Armat:

- stâlpi din beton armat, fundații izolate din beton monolit sau prefabricat, grinzi de fundare pe contur din beton armat, grinzi prefabricate din beton armat;
- stâlpi din beton armat, fundații izolate din beton monolit sau prefabricat, grinzi de fundare pe contur din beton brut, grinzi metalice cu zăbrele;

Structura Cadre Metalice:

- stâlpi metalici, fundații izolate din beton monolit sau prefabricat, grinzi de fundare pe contur din beton armat, grinzi metalice cu zăbrele;

Închiderile Exterioare și Compartimentările Interioare:

- pereții exteriori - vor fi executați din panouri sandwich sau casete structurale cu vată minerală sau spumă poliuretanică la mijloc, în funcție de zonele de închidere;
- tâmplăria va fi din aluminiu sau PVC și geam termoizolant;
- ușile de acces - rezistente la foc, iar cele de evacuare vor fi dotate cu mânăne antipanică corespunzătoare normelor.
- închidere perimetrală cu panouri prefabricate de beton (la hala de stocare uree).

Compartimentările interioare se vor realiza din zidărie sau pereți ușori, în funcție de zone, iar ca structură, pentru pereții ușori, se vor folosi elemente din profile metalice.

Compartimentările interioare vor fi de următoarele tipuri :

- pereți de compartimentare - gips-carton rezistent la apa și foc dublu sau triplu-strat în funcție de poziție, pe structură metalică specifică între spații;
- compartimentările rezistente la incendiu: 2 ore respectiv 3 ore, vor fi executate din zidărie și beton, din gips-carton rezistent la foc pe structură metalică specifică, cu umplutură din vată minerală incombustibilă sau din panouri sandwich.

Măsuri de prevenire și protecție în caz de incendiu

Măsurile generale de prevenire și protecție în caz de incendiu, cu care va fi dotată fabrica de adezivi sunt enumerate mai jos:

- clădire PSI dotată cu grupuri de pompare apă de incendiu, camera preparare spumă antialcool, sală de pregătire, birou șef serviciu, centralele pentru echipamente de control și semnalizare (ECS) și instalațiile de detectare, semnalizare și avertizare la incendiu (IDSAI), vestiare, grupuri sanitare. Rezervorul de stocare a apei pentru stingerea incendiilor are capacitatea estimată de 120m³, însă acesta se va dimensiona conform legislației în vigoare la faza DTAC (documentația pentru obținerea autorizației de construire);
- cuve de retenție la rezervoarele de adezivi, pentru izolarea eventualelor scurgeri. Aceste cuve vor fi dotate cu detecție de vapori pentru substanțele periculoase, rezervoarele vor fi dotate cu cititoare de nivel, care vor opri pompele când rezervoarele sunt pline, și hidranți interiori în cuvă pentru stingerea unui incendiu, cu spumă anti-alcool. Aceste rezervoare vor fi amplasate în aer liber;
- hidranți exteriori pe tot perimetrul fabricii, conform legislației în vigoare;
- clădirea de amestec va fi dotată cu hidranți interiori și cu sisteme de detecție a vaporilor de substanțele periculoase;
- instalațiile tehnologice de obținere a produselor intermediare (FALD, UFC), pe structură metalică, se vor amplasa în aer liber și se vor dota cu sisteme de detecție a vaporilor de substanțe periculoase și cu senzori de presiune și temperatură, pentru o derulare normală a producției. De asemenea, vor fi prevăzute cu sisteme de oprire automată în caz de urgență și cu valve de suprapresiune în serie la conductele de aburi;
- metanolul se va stoca în rezervoare de metal, acestea fiind delimitate de diguri de protecție din beton, pentru a crea o cuvă de retenție, similară cu cea de la stocarea adezivilor. Astfel, în situația unei scurgeri accidentale, metanolul va fi reținut și se va preveni extinderea unui eventual incendiu. Rezervoarele vor fi dotate cu inele de răcire cu apă, în cazul în care, vara, se încălzesc peste limita admisă, vor fi răcite automat. În interiorul rezervoarelor de metanol vor exista sisteme de detecție a vaporilor de metanol și senzori de presiune, în cazul unui pericol se va deversa înăuntru spuma antialcool pentru neutralizarea metanolului. În cuva exterioară, vor exista hidranți cu spumă antialcool, pentru neutralizarea metanolului;

- zonele de încărcare și descărcare auto și feroviar vor fi dotate cu mijloace de detecție și stingere a incendiilor.

Se menționează că faza actuală, de aprobare a PUZ propus, nu se încadrează în prevederile H.G. nr. 571/2016 pentru aprobarea categoriilor de construcții și amenajări care se supun avizării și/sau autorizării privind securitatea la incendiu.

Toate măsurile de prevenire, protecție, detecție, stingere și automatizare vor fi detaliate în scenariul de securitate la incendiu care va fi întocmit ca parte a documentației tehnice pentru obținerea avizului de securitate la incendiu, necesar obținerii ulterioare a autorizației de construire.

De asemenea, după construirea fabricii cu respectarea condițiilor din avizul de securitate la incendiu, pentru etapa de funcționare, titularul va întocmi o documentație separată, în vederea obținerii autorizației de securitate la incendiu, în conformitate legislația relevantă în vigoare.

Pentru tâmplăria interioară și exterioară se vor respecta prescripțiile tehnice specific, tâmplăria interioară va fi din aluminiu sau PVC și geam termoizolant.

Finisajele interioare vor fi realizate cu zugrăveli din vopsea lavabilă iar pardoseala va respecta cerințele de folosință specific fiecărui spațiu, astfel:

- pardoseala din zonele de stocare precum și din zona de fabricație va fi din beton elicopterizat;
- în zonele de circulație intensă și alte spații comune, pardoseala va fi din gresie porțelanată de trafic intens;
- la vestiare și grupuri sanitare, pardoseala va fi din gresie, iar pe pereți, până la înălțimea de 1,60m, se vor executa plăcări cu faianță.

1.3.7 *Echiparea edilitară*

Planul prevede și asigurarea utilităților necesare viitoarei fabrici pentru producția de adevizi, Planșa Reglementări Echipare Tehnico-Edilitară - Rețele fiind inclusă în *Anexa II.5*.

1.3.7.1 *Alimentarea cu apă*

În zona suprafeței care face obiectul Planului nu există rețea de alimentare cu apă.

Informațiile prezentate mai jos, privind alimentarea cu apă, înmagazinarea apei, instalații de tratare a apei, distribuția apei, sisteme de canalizare, colectarea și epurarea apelor uzate, au fost incluse în documentația de solicitare a avizului de gospodărire a apelor și fundamentează avizul de gospodărire a apelor nr. 254/04.10.2017 emis de A.B.A. Argeș-Vedea pentru PUZ.

Conform informațiilor cuprinse în *Studiul Hidrogeologic Preliminar privind posibilitatea asigurării cu apă tehnologică din sursa proprie a fabricii de producție adezivi, comuna Oarja, județul Argeș*, întocmit de societatea F&R Worldwide S.R.L. în iunie 2017, se consideră că soluția optimă pentru asigurarea necesarului de apă tehnologică (660 m³/zi) al viitoarei fabrici de adezivi aparținând YILDIZ CHEM S.R.L., din sursa proprie, este reprezentată de executarea, într-o primă etapă, a unui foraj de explorare - exploatare (F1), cu adâncimea proiectată de 100,00 m. Forajul va fi forat în incinta amplasamentului care face obiectul PUZ și pe care se propune realizarea viitoarei fabrici de adezivi.

Forajul proiectat va capta apa subterană cantonată în complexul "Pietrișurilor de Cândești", precum și în orizonturile poros - permeabile din Romanianul superior, care au fost puse în evidență de forajele de explorare - exploatare, cu adâncimi cuprinse între 100 și 250 m executate în imediata vecinătate a amplasamentului (vezi *Secțiunea 2.1.3.2*).

În urma executării forajului F1, se estimează că se va obține un debit de 2,20 - 2,50 l/s, pentru o denivelare de 10 - 11 m, nivelul hidrostatic situându-se în jurul valorii de 54,00 m. Forajul va fi echipat cu coloana de exploatare Ø 200 mm din PVC rigid, prevăzută cu filtre Ø = 200 mm tip VALPLAST. Coloana va fi împachetată cu pietriș mărgăritar sort 1 - 3 mm până la 5 m deasupra filtrelor, după care, în spațiul inelar din spatele coloanei, se va plasa un dop de argilă și se va cimenta un interval de cel puțin 5 m, pentru a izola acviferele superioare.

Concluzia studiului hidrogeologic este că soluția finală pentru asigurarea debitului necesar de apă tehnologică (660 m³/zi), solicitat de titularul YILDIZ CHEM S.R.L., poate fi realizată prin execuția a **patru foraje hidrogeologice, pe amplasamentul fabricii de adezivi, cu adâncimea propusă de 100,00 m** cu condiția ca, la trecerea în exploatare, titularul să obțină autorizația de gospodărire a apelor de la autoritatea competentă.

Forajele propuse pentru alimentarea cu apă vor fi amplasate în zonele de spațiu verde în partea de vest și în partea central nordică a amplasamentului.

Coordonatele STEREO 70 ale puțurilor se găsesc în tabelul de mai jos și în *Anexa II.6.*

Tabelul 1-3 *Coordonatele forajelor propuse pentru alimentarea cu apă*

Coordonate Foraje propuse			
F1	X: 495,627.747 Y: 365,973.697	F3	X: 495,881.248 Y: 365,099.658
F2	X: 495,713.224 Y: 365,014.550	F4	X: 495,981.469 Y: 365,142.787

Titularul va respecta condițiile impuse prin avizul de gospodărire a apelor și va solicita aviz de gospodărire a apelor pentru executarea lucrărilor propuse de alimentare cu apă și canalizare/ stație de epurare și evacuări ape pluviale (vezi Secțiunea 8.1).

Înmagazinarea apei

Înmagazinarea apei se va face astfel:

- Apa extrasă din foraje va fi stocată într-un rezervor suprateran cu volumul de 240 m³. Din acest rezervor, va fi direcționată către clădirea cu camere de pompe, de unde va fi distribuită către folosințele din fabrică (apa menajeră, rezervor cu apă pentru stingerea incendiilor, stația de demineralizare).
- Înaintea utilizării în procesul tehnologic, apa extrasă din foraje și stocată în rezervorul suprateran cu volumul de 240 m³ va fi tratată într-un sistem de demineralizare, fiind trecută printr-o instalație de osmoză inversă. Apa demineralizată rezultată se va stoca în două rezervoare de 88 m³ (amplasate în zona depozitului de adezivi) și într-un rezervor de 240 m³ amplasat lângă instalația de demineralizare.
- Rezerva intangibilă de incendiu va fi stocată într-un rezervor cu capacitatea de 120 m³, amplasat în apropierea rezervorului de apă extrasă din foraje. Rezerva intangibilă de incendiu va fi distribuită prin intermediul unui sistem de pompare dedicat (4 pompe electrice conectate la rețeaua electrică, pentru hidranți interiori, hidranți exteriori, răcire rezervor metanol și stingere cu spumă antialcool în interiorul rezervoarelor de metanol). Astfel, se respectă cerințele Inspectoratului pentru Situații de Urgență "Căpitan Puică Nicolae" al Județului Argeș, privind necesitatea realizării rețelei de alimentare cu apă pentru stingerea

incendiilor în conformitate cu Normativul pentru proiectarea, executarea și exploatarea lucrărilor de alimentare cu apă și canalizare a localităților NP 133-2013. Pentru o utilizare corespunzătoare, s-a respectat cerința din adresa oficială iar rețeaua de alimentare cu apă pentru stingerea incendiilor va fi dotată cu hidranți de incendiu supraterani. Soluția finală privind siguranța la foc (volum rezervă, pompe, detecție, desfumare, răcire, stingere, etc.) va fi definitivată la faza DTAC.

- Apele uzate, recirculate de la scrubberile prin care trec emisiile captate din reactoarele de producere a adezivilor și, ca măsură de siguranță, de la rezervoarele de metanol, FALD/UFC, MF, UF și EUF precum și condensul de la schimbătorul de căldură T107 de la instalația de obținere FALD/UFC, vor fi stocate într-un rezervor suprateran de apă impurificată, cu volumul de 88 m³, de unde vor fi folosite la instalațiile de producere a adezivilor.

Necesar de apă

Pentru activitățile care se vor desfășura pe amplasamentul viitoarei fabrici pentru producția de adezivi, s-a calculat necesarul de apă în funcție de folosința acesteia, astfel:

- necesar de apă pentru nevoi gospodărești:
 - necesar apă menajeră: 5 m³/zi; în funcție de necesități, apa potabilă va fi asigurată de furnizori externi, îmbuteliată în sticle sau bidoane;
 - necesar apă pentru igienizarea echipamentelor: 5 m³/zi;
 - necesar apă pentru irigarea spațiilor verzi: 2 m³/zi;
- necesar de apă tehnologică: necesarul de apă pentru procesul industrial va fi de 660 m³/zi (cu cele trei instalații de obținere UFC/FALD);
- necesar de apă pentru rezerva intangibilă de incendiu: 120 m³.

Instalații de tratare a apei

Înainte de utilizarea în procesul tehnologic, apa extrasă din foraje și stocată în rezervorul suprateran cu volumul de 240 m³ va fi tratată într-un sistem de demineralizare, fiind trecută printr-o instalație de osmoză inversă (vezi *Anexa II.7*).

Pentru tratarea apei în cadrul instalației de osmoză inversă se folosesc două sisteme de filtrare. Mai întâi, apa este trecută printr-un filtru de nisip unde se separă particulele solide. Ulterior, apa trece printr-un sistem de filtrare cu cărbune activ, unde se elimină impuritățile de natură organică.

După aceste etape de filtrare, apa este pompată cu mare presiune prin membrane. Datorită acestor membrane de separare, o mare parte din conținutul de sare, dar și alte impurități, sunt eliminate.

Apa demineralizată rezultată se va stoca în două rezervoare de 88 m³ (amplasate în zona depozitului de adezivi) și într-un rezervor de 240 m³ amplasat lângă instalația de demineralizare.

Distribuția apei

Rețelele de distribuție a apei pe amplasamentul viitoarei fabrici de adezivi vor fi proiectate și executate în conformitate cu standardele aplicabile în România și Uniunea Europeană, folosindu-se materiale și tehnici de instalare corespunzătoare. În ceea ce privește adâncimea de instalare a conductelor exterioare principale, se vor respecta prevederile proiectantului referitoare la adâncimea minimă de îngheț. De asemenea, se va asigura izolarea corespunzătoare a eventualelor conducte de apă neîngropate, în vederea evitării deteriorării, în timp, a acestora.

Rețeaua de distribuție a apei folosite în scop menajer (vezi *Anexa II.8*) și pentru irigarea spațiilor verzi va fi alcătuită din conducte din plastic, îngropate, cu diametrul $d=50$ mm.

Rețeaua de distribuție a apei folosite în procesul tehnologic va fi alcătuită din conducte din oțel, cu diametrul $d=200$ mm.

Rețeaua de distribuție a apei demineralizate va fi alcătuită din conducte din oțel, cu diametrul $d=200$ mm.

Consumurile de apă vor fi contorizate în conformitate cu prevederile legale.

Ape uzate

Singurele ape industriale uzate care rezultă în timpul funcționării instalației sunt cele generate în urma activităților de igienizare a echipamentelor, având un debit de 5 m³/zi. Acestea vor fi tratate în stația de epurare prevăzută pe amplasamentul fabricii de adezivi. Apele epurate vor fi apoi evacuate în râul Neajlov, prin intermediul conductei de descărcare aparținând fabricii MDF. *Anexa II.8* prezintă amplasarea punctului de descărcare în râul Neajlov.

Nu vor fi generate ape industriale uzate în urma procesului tehnologic, aceasta fiind recirculate în întregime (schema de utilizare a apelor pe amplasamentul fabricii de adezivi este prezentată la *Capitolul 6.1*).

Sisteme de canalizare

În zona suprafeței care face obiectul Planului nu există rețea de canalizare. Prin urmare, planul prevede construirea unor rețele noi de canalizare pe amplasamentul viitoarei fabrici de adezivi. Schema rețelelor de canalizare este prezentată în *Anexa II.8*.

Apele uzate menajere vor fi colectate printr-o rețea de canalizare construită din țevi de PHD cu diametrul $d=110$ mm și vor fi direcționate către stația de epurare prevăzută pe amplasamentul fabricii de adezivi. Apele epurate vor fi, apoi, evacuate în râul Neajlov, prin intermediul conductei de descărcare aparținând fabricii MDF (vezi *Anexa II.8*).

Apele pluviale convențional curate, colectate de pe acoperișurile clădirilor, vor fi colectate în rezervorul de ape pluviale/bazin de retenție (50 m³), amplasat în zona centrală și, de acolo, vor fi, fie utilizate în procesul de producție (după tratare prin stația de osmoză), fie evacuate în râul Neajlov. Se precizează că volumul exact al bazinului de retenție se va stabili la faza DTAC.

Apele pluviale vor fi colectate de pe platforma amplasamentului prin canalizarea separată de ape pluviale, trecute prin separatorul de hidrocarburi (20 m³), situat în apropierea stației de demineralizare și, de acolo, evacuate în râul Neajlov, prin intermediul conductei de descărcare aparținând fabricii MDF (vezi *Anexa II.8*).

Instalații de epurare

Emisiile captate din reactoarele de producere a adezivilor și rezervoarele de metanol, FALD/UFC, MF, UF și EUF vor fi trecute prin două scrubere, prin care circulă în circuit închis apă demineralizată dintr-unul cele două rezervoare aferente (88 m³). Apa utilizată se va întoarce în rezervorul suprateran de apă impurificată, cu volumul de 88 m³, de unde va fi folosită la instalațiile de producere a adezivilor.

Pentru creșterea eficienței procesului de epurare a gazelor, în scruber se va introduce cu regularitate o cantitate proaspătă de apă (cca. 5 m³). Apa de spălare uzată va fi utilizată mai departe în instalația de producere a adezivilor.

În urma activităților de igienizare a echipamentelor, va rezulta apă uzată, cu un debit de 5 m³/zi. Apele uzate provenite de la activitățile de igienizare împreună cu apele menajere (5 m³/zi), vor fi epurate în stația de epurare prevăzută pe amplasamentul fabricii de adezivi.

Prima etapă utilizată în epurarea apelor uzate provenite de la activitățile de spălare și apelor menajere, va fi filtrarea în scopul eliminării particulelor solide mari (acestea pot deteriora pompele și echipamentele). Apa reziduală va fi transportată apoi în rezervorul de egalizare pentru reglare hidraulică și organică, și pentru omogenizare.

Ulterior, apele uzate vor fi supuse tratării chimice, procesul constând într-o primă etapă de reglare a pH-ului, urmată de oxidare, a doua etapă de reglare a pH-ului, coagulare și floculare.

Apele tratate chimic vor fi supuse procesului de tratare biologică. După o reacție biochimică multiplă, va rezulta apă uzată epurată și nămol. Apele epurate (10 m³/zi) vor fi evacuate în râul Neajlov, prin intermediul conductei de descărcare aparținând fabricii MDF. Nămolul va fi stocat temporar și eliminat în conformitate cu reglementările în vigoare.

Apele pluviale colectate de pe platforma amplasamentului vor fi trecute printr-un separator de hidrocarburi cu capacitatea de 20 m³, localizat în zona stației de demineralizare și, de acolo, vor fi evacuate în râul Neajlov, prin intermediul conductei de descărcare aparținând fabricii MDF.

După epurare, parametrii de calitate a apelor uzate menajere/pluviale vor răspunde cerințelor reglementate prin H.G. 188/2002 (NTPA 001 - *Normativ privind stabilirea limitelor de încărcare cu poluanți a apelor uzate industriale și orășenesti la evacuarea în receptorii naturali*).

1.3.7.2 *Alimentarea cu energie electrică*

Amplasamentul este traversat de:

- 4 linii electrice aeriene (LEA) de 20 kV aparținând Distribuție Energie Oltenia;
- 3 LEA 110 kV aparținând Distribuție Energie Oltenia;
- o LEA 220 kV aparținând Transelectrica S.A., între bornele 24-25.

Titularul va stabili în fazele ulterioare ale proiectului la care dintre furnizori se va racorda pentru alimentarea cu energie electrică.

Planul de situație al viitoarei fabrici de adezivi respectă distanțele minime impuse de normativele în vigoare, în raport cu instalațiile electrice ale Distribuție Energie Oltenia S.A., existente în zonă, și anume: 4 m față de rețeaua de medie tensiune și 5 m față de rețeaua de înaltă tensiune.

Terenul care face obiectul PUZ este traversat de LEA 220 kV Bradu – Pitești Sud, proprietate C.N.T.E.E. Transelectrica S.A., în deschiderea stâlpilor nr. 24 și 25. Pentru LEA 220 kV existentă, se instituie zona de protecție și zone de siguranță, care coincid și sunt situate **simetric față de axul liniei electrice aeriene, pe culoarul de trecere a acesteia, având lățime de 55 m.** Astfel, în vederea obținerii Avizului de Amplasament de la C.N.T.E.E. Transelectrica S.A., titularul a întocmit un studiu de coexistență între viitoarea fabrică de adezivi și capacitatea energetică.

Conform studiului de coexistență, este interzisă construirea sub liniile de tensiune și traversarea LEA de către traseul conductei de gaze. Prin urmare, conducta de alimentare cu gaze a fost trecută în subteran (pentru situația în care titularul va decide conectarea amplasamentului la rețeaua de gaz) și s-a obținut acordul autorităților în administrarea cărora se găsește conducta (CONPET S.A.).

Conform studiului de coexistență între LEA 220 kV Bradu-Pitești Sud și Fabrica de adezivi a YILDIZ CHEM S.R.L., pentru trecerea din extravilan în intravilan a terenului nu sunt îndeplinite condițiile de coexistență (condiții de siguranță și protecție) prevăzute de Ordinul A.N.R.E. nr. 32/ 2004 pentru aprobarea "Normativ pentru construcția liniilor aeriene de energie electrică cu tensiuni peste 1000V" NTE 003/04/00 și Ordin ANRE 49/2007 rev. 1 pentru aprobarea "Normei tehnice privind delimitarea zonelor de protecție și de siguranță aferente capacităților energetice". Părțile componente ale acestui obiectiv: drumuri de utilitate publică, calea ferată uzinală, conducta supraterrană de transport fluide neinflamabile și îngrădiri metalice sunt amplasate în zona de protecție și de siguranță a LEA 220 kV Bradu-Pitești Sud (între bornele 24-25) și nu sunt îndeplinite condițiile de coexistență prevăzute de normativele sus menționate.

În contextul de mai sus, Compania Națională de Transport al Energiei Electrice (Transelectrica) a emis Avizul favorabil al Comitetului de Avizare Tehnică (CTA), în condițiile respectării cerințelor de coexistență între fabrica pentru producția de adezivi și LEA 220 kV Bradu – Pitești Sud (bornele 24-25) (montarea de lanțuri de izolatoare compozit duble la ambele borne și montarea de prize de pământ pentru circulație frecventă la bornele 24-25). În urma acestei cerințe, titularul s-a adresat Autorității Naționale de Reglementare în domeniul Energiei iar adresa oficială obținută, atestă valabilitatea utilizării Avizului favorabil sus-menționat în locul avizului de amplasament solicitat prin CU. Conform acestei adrese, „avizul de amplasament se solicită operatorului de rețea în momentul în care solicitantul se află în situația de a executa lucrări de construcții sau lucrări de modificare care sunt premise numai pe baza unei autorizații de construire sau de

desființare. Metodologia pentru emiterea avizelor de amplasament nu se aplică în situația avizării planurilor urbanistice PUG, PUZ, PUD.”

În zona amplasamentului, există o conductă de transport gazolină, în administrarea CONPET S.A. Societatea a avizat faza PUZ cu condiția respectării zonelor de siguranță în raport cu conductă de transport gazolină. Avizul necesar obținerii „Autorizației de construire” se va emite când se vor cunoaște toate elementele construibile conform prevederilor Ordinului nr. 196/2006 al ANRM și numai după avizarea în C.T.E. CONPET S.A. a soluției tehnice privind protecția conductei de transport gazolină, stabilită de proiectantul de specialitate. Astfel, Planul prevede ca viitoarea conductă de alimentare cu gaze a amplasamentului să fie subterană și respectă distanța minimă de 15 m de ambele părți a axului conductei CONPET, prin crearea zonei libere de construcții din partea de nord a amplasamentului.

Pentru alimentarea cu energie electrică a viitoarei fabrici de adezivi, se va realiza un bransament la rețeaua electrică existentă în zonă (furnizorii existenți în zonă fiind Distribuție Energie Oltenia S.A. și Transelectrica S.A.). De asemenea, planul include montarea a două posturi de transformare 2500 kVA, în cadrul fabricii de adezivi. Pentru alimentarea de rezervă a consumatorilor vitali (pompe incendiu, echipamente tehnologice etc.), se va monta un generator de 500 KVA.

Rețelele interioare de distribuție a energiei electrice vor fi proiectate și executate conforme standardelor specifice din România și Uniunea Europeană, ținând cont de cerințele tehnologice și de securitate impuse de specificul procesului într-o fabrică de adezivi.

Pe amplasament se poate produce energie electrică prin intermediul unei turbine cu abur cu capacitatea de 45 KW/h, energie ce va fi consumată local, nefiind nevoie ca aceasta să fie livrată în sistemul energetic național.

Necesarul de energie electrică va fi de 3750 KW/h (cu cele trei instalații de obținere FALD/UFC).

1.3.7.3

Alimentarea cu gaze naturale

În apropierea terenului care face obiectul PUZ, există rețele de alimentare cu gaze naturale, aparținând Technologica Radion S.A. și Transgaz S.A. Nu va fi necesară alimentarea cu gaz a viitoarei fabrici de adezivi, spațiile de producție vor fi încălzite cu ajutorul instalațiilor de recuperare a temperaturii generate de aburul tehnologic. Cu toate acestea, pentru a permite eventuale modificări ale sistemului de încălzire, se prevede construirea unei conducte subterane de alimentare cu gaze naturale prin intermediul căreia titularul să se poate racorda la rețeaua de alimentare cu gaze naturale, în caz de necesitate.

Tehnologica Radion S.R.L. a avizat favorabil faza PUZ, fără cerințe specifice.

De asemenea, Societatea Natională de Transport Gaze Naturale "Transgaz" SA Mediaș a avizat favorabil faza PUZ, fără cerințe specifice.

Distrigaz Sud Rețele S.R.L. nu deține licențe de operare pe suprafața care face obiectul PUZ.

1.3.7.4 *Telecomunicații*

Amplasamentul fabricii de adezivi se va conecta la rețeaua de telecomunicații existentă în zonă, în baza unui contract de servicii de telefonie și internet, care va fi semnat de titular.

Telekom Romania Telekomunications S.A. a avizat condiționat coexistența viitoarei fabrici de adezivi cu instalațiile de telecomunicații conform legislației în vigoare. Este necesară contactarea specialiștilor de la Centrul Telecomunicații Argeș în vederea stabilirii măsurilor de protecție a instalațiilor. După aprobarea PUZ, se va ține cont ca, în Certificatele de Urbanism emise în vederea obținerii Autorizațiilor de Construire, să se solicite aviz tehnic de la Telekom. Documentația pentru aviz va conține planuri de situație 1:500 sau 1:1000 pentru a putea trasa cu aproximație instalațiile de telecomunicații.

1.3.8 *Consum de materii prime și energie*

Principalele materii prime necesare pentru producerea adezivilor sunt: apă, metanol, uree, melamină. Suplimentar, vor mai fi folosite, în cantități reduse, alte substanțe având rol de aditivi: dietilen glicol, soluție de hidroxid de sodiu 47% (sodă caustică), acid formic, caprolactam (vezi cap. 6.8).

1.3.9 *Descrierea procesului tehnologic*

Scopul principal al fabricii de adezivi este producerea de adezivi. Procesul tehnologic de obținere a adezivilor implică două etape de flux tehnologic, respectiv:

- Etapa 1 – Obținerea produselor intermediare, FALD și UFC, necesare producției de adezivi. Procesul are loc în urma reacției de oxidare catalitice a metanolului, principala materie primă, urmată de o etapă de absorbție și spălare a gazului de oxidare, din care rezultă FALD sau polimerul UFC. Reacția de oxidare este exotermă, astfel încât căldura degajată este recuperată și transformată în abur. Procesul tehnologic nu permite obținerea simultană de FALD și UFC. În funcție de necesarul de produs intermediar, se va obține FALD sau UFC.

- Etapa 2 – Producerea adezivilor, prin amestecul FALD sau UFC cu diverse substanțe, în funcție de rețeta de fabricație.

Figura 1-2 Diagrama fluxului tehnologic din cadrul fabricii de adezivi

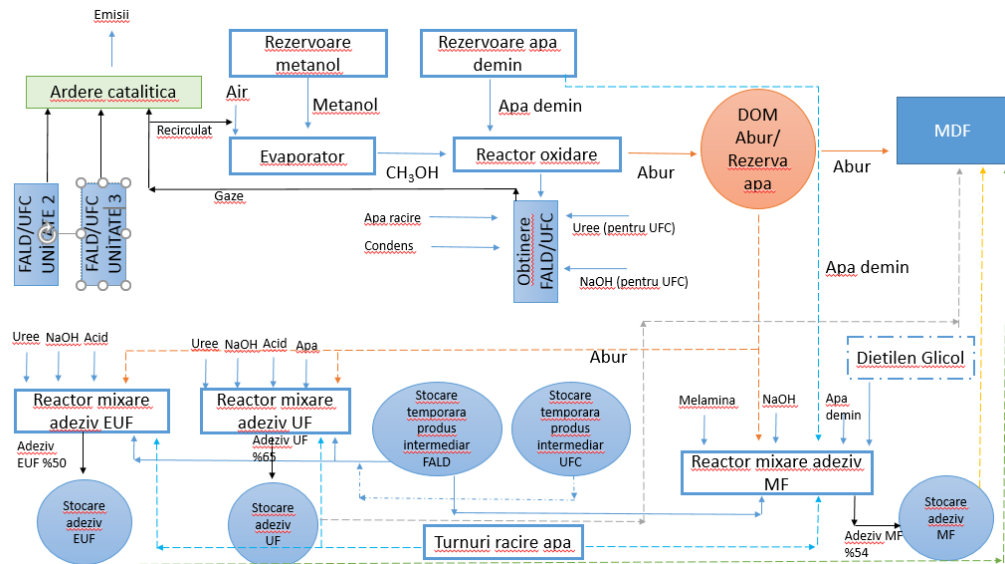
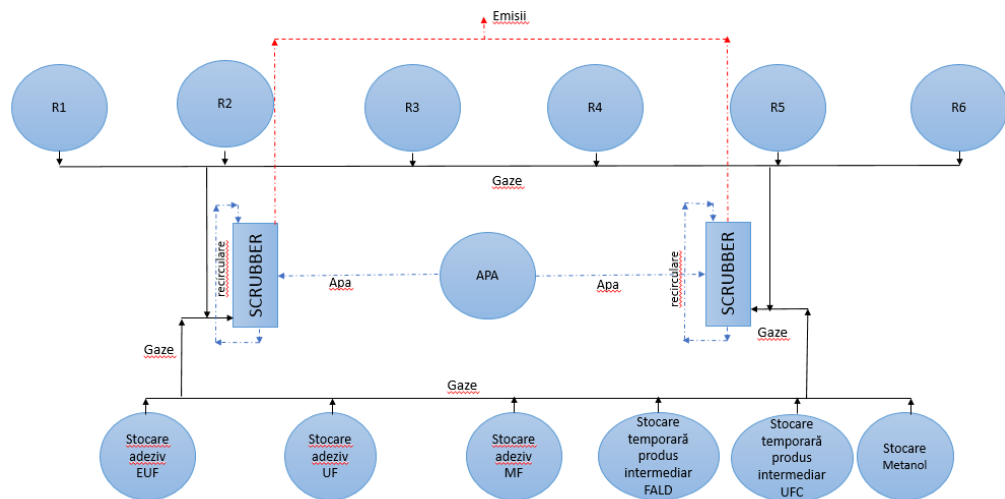


Figura 1-3 Colectarea emisiilor gazoase de la rezervoare prin sistemul de scrubber



Fluxul tehnologic din cadrul fabricii de adezivi este prezentat în Anexa III.1.

1.3.9.1 Descrierea fluxului tehnologic din cadrul etapei 1 (obținerea produselor intermediare – FALD și UFC)

Principala materie primă pentru obținerea FALD și UFC este metanolul. Acesta va fi stocat temporar în 3 rezervoare, fiecare având volumul de 750 m³. Suplimentar, va exista un rezervor de 120 m³ pentru uz zilnic în instalațiile de

obținere a produselor intermediare. Rezervoarele vor fi delimitate de diguri de protecție din beton, pentru a crea o cuvă de retenție, similară cu cea de la stocarea adezivilor. Astfel, în situația unei scurgeri accidentale, metanolul va fi reținut și se va preveni extinderea unui eventual incendiu. Rezervoarele vor fi dotate cu inele de răcire cu apă, în cazul în care, vara, se încălzesc peste limita admisă, vor fi răcite automat. În interiorul rezervoarelor de metanol vor exista sisteme de detecție a vaporilor de metanol și senzori de presiune, în cazul unui pericol se va deversa înăuntru spuma antialcool pentru neutralizarea metanolului. În cuva exterioară, vor exista hidranți cu spumă antialcool pentru neutralizarea metanolului.

Rezervoarele de metanol vor fi conectate la sistemul de exhaustare care colectează emisiile de la reactoarele de mixare pentru producerea adezivilor și le direcționează către două scrubbere, în vederea tratării înainte de evacuarea în atmosferă prin intermediul unui coș cu înălțimea de 14 m.

Tratarea emisiilor în cele două scrubbere este descrisă la capitolul 6.2.2.2.

Obținerea FALD

Vor exista trei instalații în care se vor putea obține produse intermediare (FALD sau UFC). Fiecare instalație va avea propriul evaporator, reactor de oxidare și DOM. Toate aceste trei instalații vor fi conectate la o singură instalație de post-combustie catalitică și, implicit, la un singur coș pentru evacuarea emisiilor în atmosferă, după trecerea prin instalația de post-combustie catalitică. Pentru obținerea FALD, metanolul este introdus prin pompare într-un evaporator unde este adus în stare gazoasă și amestecat cu aer introdus cu ajutorul unor suflante. De aici este pulverizat prin duze în reactorul Alder. Pentru răcirea evaporatorului se folosește apă demineralizată în sistem cu circuit închis. În reactor se produce oxidarea catalitică a metanolului în gaz formaldehidic prin aproximativ 14.000 de tuburi ce conțin catalizator Fe Mb.

Căldura degajată în reactor în timpul oxidării catalitice este transformată în abur cu ajutorul unei mixturi de sare. Aburul e transferat în DOM de unde este direcționat fie spre fabrica MDF (la cerere, prin intermediul conductei de abur montată pe estacadă), fie folosit în alte faze ale procesului. Excesul de abur este condensat în apă, care este direcționată către rezervoarele de apă demineralizată.

Gazul formaldehidic este trecut apoi prin coloana de absorbție. Cea mai mare parte a acestui gaz este transformată în **soluție formaldehidică lichidă** prin introducerea de apă distilată la partea superioară a coloanei. În același timp, apa distilată reglează și concentrația soluției formaldehidice. Pe măsură ce

gazul formaldehidic urcă de jos în sus pe coloană, el trece prin diferite șicane și serpentine pentru a fi încetinit. Cu ajutorul apei distilate, gazul formaldehidic este condensat și coboară înapoi pe coloană.

Gazul formaldehidic necondensat rămâne la partea de sus a coloanei și e trecut printr-un schimbător de căldură (T107). O parte a gazului condensează iar condensul este direcționat către un rezervor suprateran cu volumul de 88 m³. Cealaltă parte din gazul rezidual trece printr-o instalație de ardere catalitică înainte de a fi dispersat în atmosferă prin intermediul unui coș cu înălțimea de 21 m.

Soluția de FALD acumulată la partea de jos a coloanei este pompată către patru rezervoare de stocare temporară (perioadă limitată), cu volumul de 240 m³, din oțel inoxidabil, de unde se introduce direct în procesul tehnologic de producere a adezivilor. Se menționează că rezervoarele de stocare temporară a produselor intermediare nu reprezintă surse de emisii. Cu toate acestea, ca măsură suplimentară, aceste rezervoare sunt conectate la sistemul de exhaustare care preia emisiile de la reactoarele de mixare a adezivilor și le direcționează către cele două scrubbere în vederea epurării (vezi cap. 6.2.2).

Figura 1-4 Diagrama fluxului tehnologic de obținere a FALD

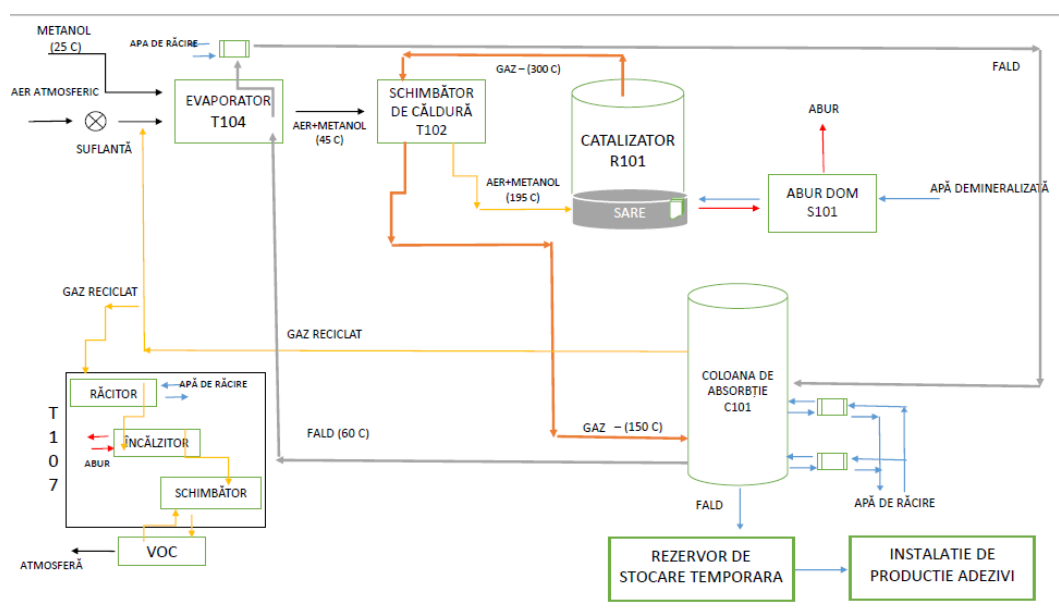


Diagrama fluxului tehnologic de obținere a FALD este prezentată și în Anexa III.2.

Obținerea UFC

Soluția UFC se obține folosind aceeași coloană de absorbție ca pentru FALD, prin introducerea de soluție de uree 55% înainte ca gazul formaldehidic să intre pe coloană. Soluția de hidroxid de sodiu (NaOH) este, de asemenea, introdusă în proces pentru a se menține pH-ul în jurul valorii de 8.

UFC obținut se stochează temporar în 3 rezervoare de 240 m³, din oțel inoxidabil, de unde se introduce direct în procesul de producție a adezivilor. Ca și în cazul FALD, rezervoarele de stocare temporară a produselor intermediare nu reprezintă surse de emisii deoarece stocarea are loc pe o perioadă foarte limitată de timp. Cu toate acestea, ca măsură suplimentară, aceste rezervoare sunt conectate la sistemul de exhaustare care preia emisiile de la reactoarele de mixare a adezivilor și le direcționează către cele două scrubber în vederea epurării (vezi cap. 6.2.2).

Figura 1-5 Diagrama fluxului tehnologic de obținere a UFC

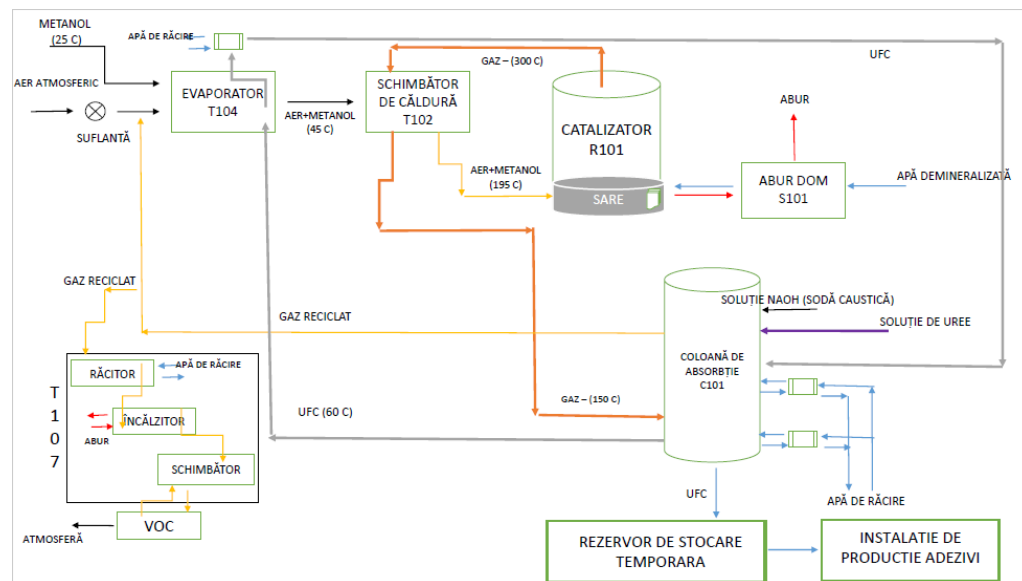


Diagrama fluxului tehnologic de obținere a UFC este prezentată și în *Anexa III.3*.

1.3.9.2 Descrierea fluxului tehnologic din cadrul etapei 2 (producerea adezivilor)

Producerea de UF

Materiile prime pentru UF sunt uree, apă și FALD/UFC. Pentru a se menține stabil nivelul pH-ului, se folosește și soluție de hidroxid de sodiu 47% (sodă caustică).

Reactorul de mixare este încărcat ca prim pas cu FALD/UFC. Apoi se adaugă apă și, ulterior, hidroxid de sodiu, apoi uree. Pentru a se porni reacția dintre uree și FALD/UFC, e nevoie de o temperatură de aproximativ 90⁰ C obținută prin încălzirea reactorului cu ajutorul aburului din DOM și de un pH acid, care se obține prin adăugarea de acid formic.

Temperatura și pH-ul sunt apoi menținute constante în reactor pentru câteva ore, până când soluția atinge vâscozitatea cerută. În acel moment, pentru a stabili soluția, se introduce din nou Hidroxid de Sodiu și apă, și soluția e răcită prin trecerea printr-un schimbator de căldură. Se adaugă din nou uree, urmând ca soluția rezultată să fie stocată în tancurile de stocare și transmisă prin conductă supraterană către fabrica MDF.

Figura 1-6 Diagrama fluxului tehnologic de producere a UF

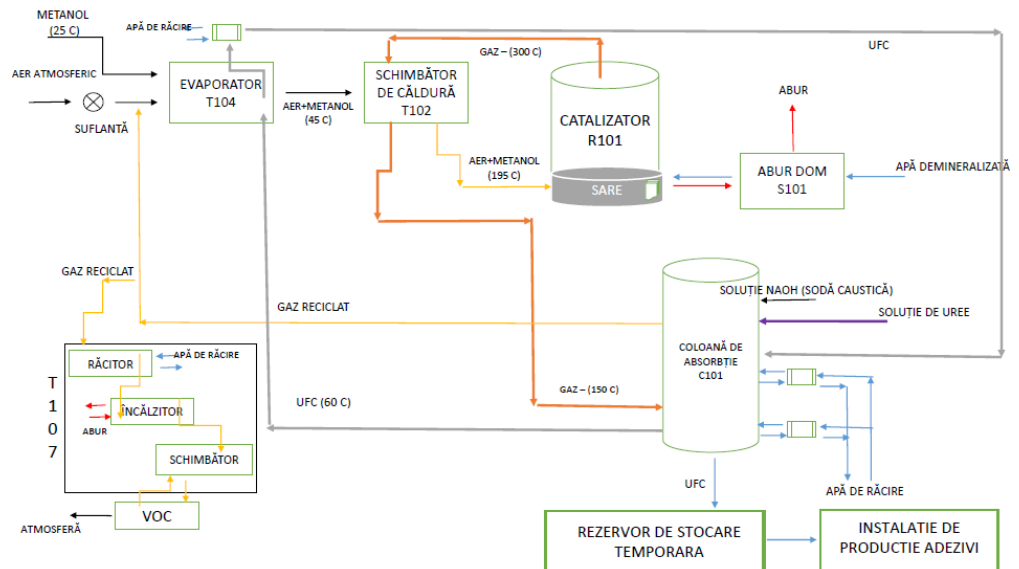


Diagrama fluxului tehnologic de producere a UF este prezentată și în Anexa III.4.

Pe amplasament vor exista 4 reactoare (R1-R4) de producere a UF. Emisiile provenite de la aceste reactoare vor fi preluate printr-un sistem de exhaustare și direcționate către cele două scrubbere în vederea epurării (vezi cap. 6.2.2).

Produsul final UF va fi inițial direcționat către 3 rezervoare de stocare intermediară, fiecare având volumul de 50 m³, situate în clădirea destinată producției de adezivi. De aici, UF va fi direcționat către 4 rezervoare, fiecare având volumul de 252 m³, amplasate în zona de stocare a produselor finite. Aceste rezervoare vor fi dotate cu cuve de retenție, detecție de vapori pentru substanțele periculoase, cititoare de nivel, care vor opri pompele când

rezervoarele sunt pline, și hidranți interiori în cuvă pentru stingerea unui incendiu, cu spumă anti-alcool. Aceste rezervoare vor fi amplasate în aer liber și nu vor constitui surse de emisii. Cu toate acestea, ca măsură suplimentară, aceste rezervoare sunt conectate la sistemul de exhaustare care preia emisiile de la reactoarele de mixare a adezivilor și le direcționează către cele scrubbere în vederea epurării (vezi cap. 6.2.2).

Producerea de MF

Materiile prime pentru Rășina MF sunt FALD/UFC, melamina și apa. În plus, se mai utilizează agenți de dispersie (dedurizare) ca Dietilen Glicol.

Reactorul de mixare adeziv MF este încărcat în ordine cu FALD/UFC, după care se adaugă apă demineralizată, dietilen glicol, hidroxid de sodiu și melamină pudră conform rețetei. Similar ca la producerea UF, se adaugă hidroxid de sodiu pentru stabilizarea pH-ului. Se adaugă pudră de melamină care se mixează în soluție. Se ridică apoi temperatura până la 90° C folosind abur din DOM.

Similar ca la UF, când vâscozitatea substanței atinge parametrii doriți, se răcește cu apă, apoi este trecută prin schimbător de căldură și pompată în rezervoarele de stocare.

Figura 1-7 Diagrama fluxului tehnologic de producere a MF

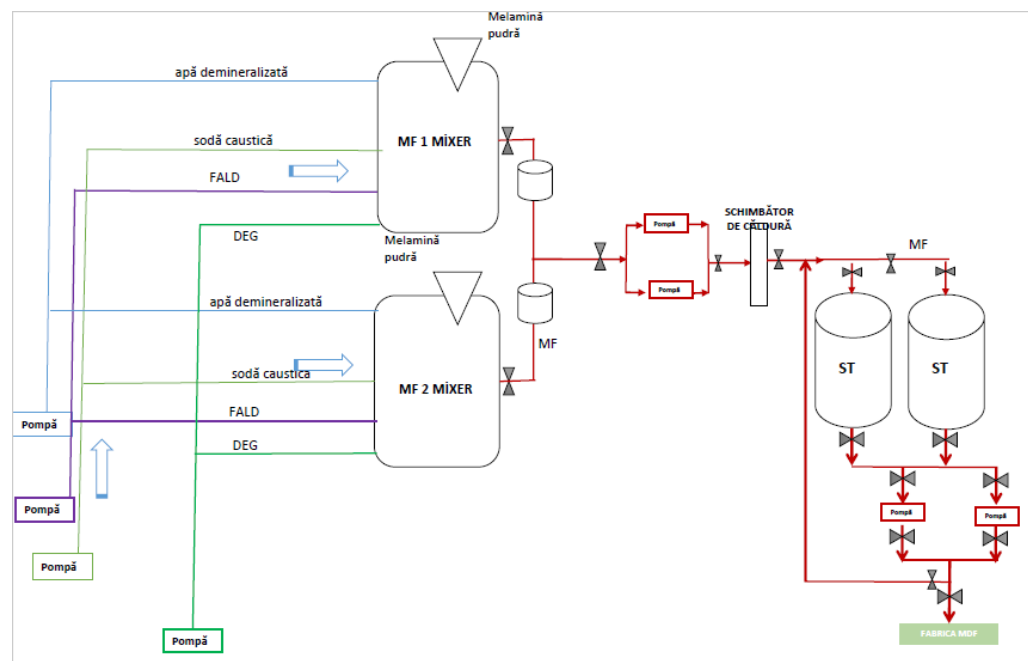


Diagrama fluxului tehnologic de producere a MF este prezentată și în *Anexa III.5*.

Pe amplasament vor exista 2 reactoare de producere a MF (R5, R6), dintre care reactorul R5 va putea produce și EUF, o rășină similară cu UF dar care se folosește la liniile de impregnare din cadrul fabricii MDF. Emisiile provenite de la aceste reactoare vor fi preluate printr-un sistem de exhaustare și direcționate către cele două scrubbere în vederea epurării (vezi cap. 6.2.2).

Produsul final MF va fi stocat în 4 rezervoare, 3 având volumul de 105 m³ și unul de 29,5 m³. Produsul final EUF va fi stocat într-un rezervor de 29,5 m³. Aceste rezervoare vor fi dotate cu cuve de retenție, detecție de vapori pentru substanțele periculoase, cititoare de nivel, care vor opri pompele când rezervoarele sunt pline, și hidranți interiori în cuvă pentru stingerea unui incendiu, cu spumă anti-alcool. Aceste rezervoare vor fi amplasate în aer liber și nu vor constitui surse de emisii. Cu toate acestea, ca măsură suplimentară, aceste rezervoare sunt conectate la sistemul de exhaustare care preia emisiile de la reactoarele de mixare a adezivilor și le direcționează către cele scrubbere în vederea epurării (vezi cap. 6.2.2).

1.4

RELAȚIA PLANULUI PROPUȘ CU ALTE PLANURI ȘI PROGRAME RELEVANTE

Legislația referitoare la evaluarea strategică de mediu (SEA) impune analizarea documentelor strategice care au relevanță pentru planul supus evaluării. Aceste documente strategice pot fi relevante deoarece tratează condiții și aspecte care trebuie să fie reflectate corespunzător în planul evaluat sau deoarece pot influența planul respectiv.

Identificarea relațiilor dintre diferite documente strategice relevante și planul supus evaluării servește următoarelor scopuri:

- identificarea existenței eventualelor sinergii sau potențiale neconcordanțe și constrângeri;
- identificarea aspectelor care au fost deja tratate în alte politici, planuri, programe sau proiecte;
- verificarea informațiilor de mediu colectate pentru o evaluare strategică de mediu efectuată pentru alte politici, planuri, programe sau proiecte, care pot fi utilizate pentru evaluarea strategică de mediu a planului evaluat;
- considerarea efectelor cumulative asupra receptorilor cheie în urma implementării mai multor planuri/programe conectate, pentru a fundamenta evaluarea opțiunilor alternative și a formelor specifice de impact ale planului evaluat.

Pentru identificarea documentelor strategice relevante pentru planul evaluat, au fost avute în vedere următoarele considerații:

- strategii/programe/politici în același sector (economic) și în sectoare înrudite și obiective/măsuri stabilite la nivel european privind evoluția sectorului:
 - Strategia Europa 2020;
 - Al 7-lea Program de acțiune pentru mediu al UE;
 - Politica industrială a UE.
- strategii/programe/politici în același sector (economic) și în sectoare înrudite și obiective/măsuri stabilite la nivel național privind evoluția sectorului:
 - Strategia Națională pentru Dezvoltare Durabilă a României Orizonturi 2013–2020–2030;
 - Planul de Amenajare a Teritoriului Național;
 - Programul Național de Dezvoltare Locală;
 - Strategia Națională pentru Ocuparea Forței de Muncă 2014-2020 (disponibilă pe pagina de internet a Ministerului Muncii, http://www.mmuncii.ro/j33/images/Documente/Munca/2014-DOES/2014-01-31_Anexa1_Strategia_de_Ocupare.pdf, accesată la data de 26.06.2017, ora 09.50);
- amplasarea în aceeași zonă geografică (județul Argeș):
 - Obiectivele Strategice de Dezvoltare a județului Argeș 2017-2020 (document disponibil pe pagina de internet a Consiliului Județean Argeș, https://www.cjarges.ro/documents/10865/505177/Obiectivele_strategice_de_dezvoltare_a_judetului_Arges_2017_2020.pdf/40aa760f-f7fc-43ca-ae7d-18a44ced1a85, accesat la data 23.06.2017, ora 15.00);
 - Planul de Dezvoltare Regională 2014-2020 al regiunii Sud Muntenia (martie 2015) - Disponibil pe pagina de internet a Agenției pentru Dezvoltare Regională Sud Muntenia, <http://www.adrmuntenia.ro/s18/planul-de-dezvoltare-regionala/>, accesat la data de 26.06.2017, ora 12.20.

Strategiile, politicile, planurile sau programele care ar putea interacționa cu planul propus sunt analizate în secțiunile următoare.

1.4.1 *Strategii/programe/politici la nivel european*

Europa 2020: O strategie europeană pentru o creștere inteligentă, durabilă și inclusivă

Strategia Europa 2020 (EU 2020) este strategia Uniunii Europene prin care se urmărește, în principal, depășirea crizei care continuă să afecteze economia europeană. Strategia își propune să elimine deficiențele modelului actual de dezvoltare și să creeze condiții favorabile pentru o creștere economică mai inteligentă, mai durabilă și mai favorabilă incluziunii. Pentru ca acest lucru să fie posibil, Uniunea Europeană și-a fixat 5 obiective esențiale pe care intenționează să le atingă în acest deceniu. Ele acoperă domenii precum ocuparea forței de muncă, educația, cercetarea și inovarea, incluziunea socială și reducerea sărăciei și energia/clima.

Strategia Europa 2020 propune trei priorități care se susțin reciproc:

- creșterea inteligentă – dezvoltarea unei economii bazate pe cunoaștere și inovare;
- creșterea durabilă – promovarea unei economii mai eficiente din punctul de vedere al utilizării resurselor, mai ecologice și mai competitive;
- creșterea favorabilă incluziunii – promovarea unei economii cu o rată ridicată a ocupării forței de muncă, care să asigure coeziunea socială și teritorială.

Planul propus este considerat a fi în armonie cu prioritățile Strategiei Europa 2020 și, pe plan local, va contribui la atingerea acestora, întrucât:

- va dezvolta economia comunei Oarja și municipiului Pitești, prin construcția unei fabrici cu echipamente moderne de producție, care va desfășura o activitate nouă pentru regiunea respectivă;
- va contribui la creșterea favorabilă a incluziunii sociale prin crearea unui număr de aproximativ 200 locuri de muncă în etapa de construcție și aproximativ 70 în etapa de funcționare.

Al 7-lea Program de acțiune pentru mediu al UE

Programele de acțiune pentru mediu au orientat dezvoltarea politicii UE în domeniul mediului încă de la începutul anilor 1970. Al 6-lea Program de acțiune pentru mediu s-a încheiat în iulie 2012. Ca răspuns la cererea părților interesate, inclusiv a Consiliului și a Parlamentului European, Comisia Europeană a lansat, la sfârșitul anului 2012 al 7-lea Program de acțiune pentru

mediu prin care s-a stabilit cadrul general pentru politica de mediu a Uniunii până la sfârșitul deceniului.

Titlul său – „*O viață bună, în limitele planetei noastre*” – subliniază importanța care marchează în anii următori consolidarea rezistenței ecologice a Europei și eforturile pentru protejarea capitalului natural, stimularea utilizării eficiente a resurselor, creșterea și inovația cu emisii scăzute de carbon și protejarea sănătății și bunăstării populației – respectând limitele naturale ale Pământului.

Programul de acțiune stabilește nouă obiective prioritare pentru UE până în 2020:

- protejarea, conservarea și sporirea capitalului natural al UE;
- orientarea Uniunii către o economie eficientă din punct de vedere al utilizării resurselor, verde și competitivă, cu emisii reduse de carbon;
- protejarea cetățenilor Uniunii de presiunile exercitate asupra mediului și de riscurile pentru sănătate și bunăstare;
- maximizarea beneficiilor legislației de mediu la nivelul UE prin îmbunătățirea implementării;
- creșterea cunoștințelor despre mediu și lărgirea bazei de evidență pentru politici;
- asigurarea investițiilor pentru mediu și politici climatice și contabilizarea costurilor de mediu ale oricăror activități ale societății;
- ajutarea UE pentru rezolvarea mai eficientă a problemelor internaționale de mediu și schimbări climatice.

Politica industrială a U.E.

Politica industrială (sursă:

http://www.europarl.europa.eu/atyourservice/ro/displayFtu.html?ftuId=FTU_5.9.1.html, accesată la data de 22.06.2017, ora 14.00) urmărește asigurarea unor condiții-cadru favorabile competitivității industriale. Aceasta este, de asemenea, bine integrată în alte politici ale U.E. în diferite domenii: comerț, piața internă, cercetare și inovare, ocuparea forței de muncă, protecția mediului și sănătatea publică. Politica industrială a U.E. își propune în mod special să:

- accelereze adaptarea industriei la schimbările structurale;
- încurajeze un mediu favorabil inițiativiei și dezvoltării întreprinderilor din întreaga Uniune și, în special, a întreprinderilor mici și mijlocii;

- încurajeze un mediu propice cooperării dintre întreprinderi;
- favorizeze o exploatare mai bună a potențialului industrial al politicilor de inovare, cercetare și dezvoltare tehnologică (articolul 173 din Tratatul privind Funcționarea Uniunii Europene).

Concluzii

Planul propus, așa cum este fundamentat și elaborat, nu contravine strategiilor și politicilor promovate de U.E. Dimpotrivă, prin obiectivele urmărite, se înscrie în curentul european promovat în domeniul industrial în care operează, având influențe pozitive și în cele conexe: creșterea favorabilă a incluziunii sociale, dezvoltarea economiei locale etc.

1.4.2 Strategii/programe/politici la nivel național

Strategia Națională pentru Dezvoltare Durabilă a României Orizonturi 2013–2020–2030

Strategia Națională pentru Dezvoltare Durabilă a României (2013-2020-2030) (SNDD) a fost elaborată de Ministerului Mediului și Dezvoltării Durabile împreună cu United Nations Development Programme România (UNDP România).

Așa cum se menționează în documentul final, aprobat prin Hotărârea Guvernului nr. 1.216/2007 pentru aprobarea Memorandumului de înțelegere dintre Autoritatea publică centrală pentru protecția mediului și Programul Națiunilor Unite pentru Dezvoltare în România privind revizuirea Strategiei Naționale pentru Dezvoltare Durabilă, SNDD a avut în vedere:

- corelarea rațională a obiectivelor de dezvoltare, inclusiv a programelor investiționale, cu capacitatea de susținere a capitalului natural;
- folosirea celor mai bune tehnologii disponibile, din punct de vedere economic și ecologic, în deciziile investiționale din fonduri publice; introducerea fermă a criteriilor de eco-eficiență în toate activitățile de producție sau servicii;
- anticiparea efectelor schimbărilor climatice și elaborarea atât a unor soluții de adaptare pe termen lung, cât și a unor planuri de măsuri de contingență intersectoriale, cuprinzând portofolii de soluții alternative pentru situații de criză generate de fenomene naturale sau antropice.

Obiective strategice SNDD:

- Orizont 2013: Încorporarea organică a principiilor și practicilor dezvoltării durabile în ansamblul programelor și politicilor publice ale României ca SM al UE.
- Orizont 2020: Atingerea nivelului mediu actual al țărilor UE la principalii indicatori ai dezvoltării durabile.
- Orizont 2030: Apropierea semnificativă a României de nivelul mediu din acel an al SM ale UE din punctul de vedere al indicatorilor dezvoltării durabile.

Măsurile planificate prin planul propus se înscriu în strategia promovată, urmând să contribuie la realizarea obiectivului general al României referitor la dezvoltarea durabilă prin folosirea celor mai bune tehnologii disponibile, din punct de vedere economic și ecologic.

Planul de Amenajare a Teritoriului Național (PATN)

PATN este suportul dezvoltării complexe și durabile, inclusiv al dezvoltării regionale a teritoriului. Acesta fundamentează programele strategice sectoriale pe termen mediu și lung și stabilește prioritățile dezvoltării, pe teritoriul României, în acord cu ansamblul cerințelor europene.

PATN - se elaborează pe secțiuni specializate, aprobate prin lege de către Parlamentul României. Până în prezent, au fost elaborate și aprobate șase secțiuni, astfel:

- PATN Secțiunea I - Rețele de Transport, aprobat prin Legea 363/2006;
- PATN Secțiunea II - Apa, aprobat prin Legea 171/1997;
- PATN Secțiunea III - Zone protejate, aprobat prin Legea 5/2000;
- PATN Secțiunea IV - Rețeaua de localități, aprobat prin Legea 351/2001;
- PATN Secțiunea V - Zone de risc natural, aprobat prin Legea 575/2001;
- PATN Secțiunea VIII - Zone turistice, aprobat prin Legea 190/2009.

Conform informațiilor disponibile pe pagina de internet a Ministerului Dezvoltării Regionale, Administrației Publice și Fondurilor Europene (sursa: <http://mdrap.ro/dezvoltare-teritoriala/amenajarea-teritoriului/amenajarea-teritoriului-in-context-national/-4697>, accesată la data de 26.06.2017, ora 9.00), următoarele secțiuni ale PATN sunt în curs de aprobare:

- PATN Secțiunea VII - Infrastructura pentru educație;
- PATN Secțiunea VIII - Zone rurale.

Planul propus, prin obiectivele urmărite și măsurile planificate, nu contravine Planului Național de Amenajare a Teritoriului.

Programul Național de Dezvoltare Locală (PNDL)

Programul Național de Dezvoltare Locală, coordonat de Ministerul Dezvoltării Regionale, Administrației Publice și Fondurilor Europene, stabilește cadrul legal pentru implementarea unor proiecte de importanță națională, care susțin dezvoltarea regională prin realizarea unor lucrări de infrastructură rutieră, tehnico-edilitară și socio-educativă. Acest program definește o serie de obiective de investiții care pot fi finanțate în cadrul Programului, dintre care menționăm:

- realizarea/extinderea/reabilitarea/modernizarea sistemelor de alimentare cu apă și stații de tratare a apei;
- realizarea/extinderea/reabilitarea/modernizarea sistemelor de canalizare și stații de epurare a apelor uzate;
- construirea/modernizarea/reabilitarea drumurilor publice clasificate și încadrate, în conformitate cu prevederile legale în vigoare, ca drumuri județene, drumuri de interes local, respectiv drumuri comunale și/sau drumuri publice din interiorul localităților;
- realizarea/extinderea/modernizarea platformelor de gunoi.

Planul propus nu va necesita finanțare prin acest Program, însă va contribui la atingerea obiectivelor definite pentru dezvoltarea locală, prin realizarea de sisteme de alimentare cu apă și canalizare.

Strategia Națională pentru Ocuparea Forței de Muncă 2014-2020

Strategia Națională pentru Ocuparea Forței de Muncă 2014-2020 (SNOFM) (disponibilă pe pagina de internet a Ministerului Muncii, http://www.mmuncii.ro/j33/images/Documente/Munca/2014-DOES/2014-01-31_Anexa1_Strategia_de_Ocupare.pdf, accesată la data de 26.06.2017, ora 09.50) urmărește intensificarea eforturilor în vederea atingerii țintei de ocupare stabilită de România pentru anul 2020, și anume, o rată de ocupare de 70% pentru populația în vârstă de 20-64 de ani.

Îndeplinirea acestei ținte va reprezenta contribuția României la îndeplinirea obiectivului european în materie de ocupare, stabilit prin Strategia Europa 2020, strategie care își propune că Europa să crească inteligent, durabil și favorabil incluziunii și să găsească mijloace pentru a crea noi locuri de muncă.

Planul propus va contribui la îndeplinirea țintelor propuse prin SNOFM prin crearea unui număr de aproximativ 200 locuri de muncă în etapa de construcție și aproximativ 70 în etapa de funcționare.

1.4.3 *Strategii/programe/politici relevante pentru aceeași zonă geografică*

Obiectivele Strategice de Dezvoltare a județului Argeș 2017-2020

Documentul (disponibil pe pagina de internet a Consiliului Județean Argeș, https://www.cjarges.ro/documents/10865/505177/Obiectivele_strategice_de_dezvoltare_a_județului_Argeș_2017_2020.pdf/40aa760f-f7fc-43ca-ae7d-18a44ced1a85, accesat la data 23.06.2017, ora 15.00) trasează direcțiile generale pentru dezvoltarea viitoare a județului Argeș, din punct de vedere al infrastructurii rutiere, de utilități publice, educaționale, sanitare și de servicii sociale, vizând în același timp conservarea patrimoniului și dezvoltarea serviciilor culturale, precum și creșterea capacității administrative.

Dezvoltarea economică și socială durabilă a județului Argeș impune, ca o condiție esențială, îmbunătățirea infrastructurii existente și a serviciilor de bază.

Printre obiectivele strategice identificate în acest document, se află:

- infrastructura de apă și apă uzată - creșterea nivelului de colectare și epurare a apelor uzate urbane, precum și a gradului de asigurare a alimentării cu apă potabilă a populației;
- infrastructura de servicii sociale și medicale - dezvoltarea sistemului sanitar al județului Argeș prin:
- infrastructura rutieră, eficiență energetică și iluminat public:
- protecția mediului:
 - implementarea noului sistem pentru colectarea deșeurilor prin Asociația de Dezvoltare Intercomunitară Servsal Argeș;
 - implementarea măsurilor de menținere a calității aerului cel puțin la nivelul actual, propuse prin Planul de menținere a calității aerului în județul Argeș;

Planul de Dezvoltare Regională (PDR) 2014-2020 al regiunii Sud Muntenia

Planul de Dezvoltare Regională 2014-2020 al regiunii Sud Muntenia (disponibil pe pagina de internet a Agenției pentru Dezvoltare Regională Sud Muntenia, <http://www.adrmuntenia.ro/s18/planul-de-dezvoltare->

[regionala/](#), accesat la data de 26.06.2017, ora 12.20) propune trei domenii prioritare și anume:

- dezvoltarea urbană durabilă;
- protecția mediului și eficiența energetică;
- susținerea sănătății și a incluziunii sociale.

Conform planului, va trebui ca investițiile viitoare să se alinieze la obiectivele tematice de protecția mediului și să urmărească ameliorarea efectelor schimbărilor climatice și protejarea și conservarea biodiversității regiunii Sud Muntenia. De asemenea, proiectarea urbană trebuie subordonată unei viziuni de dezvoltare pe termen lung și corelată cu resursele de terenuri și cu programele de investiții publice dar și ale sectorului privat.

Planul propus va contribui la îndeplinirea obiectivelor strategice și celor propuse prin PDR prin crearea unui număr de aproximativ 200 locuri de muncă în etapa de construcție și aproximativ 70 în etapa de funcționare și, de asemenea, prin folosirea unor echipamente de producție moderne, cu randament ridicat, care permit respectarea cerințelor legale privind protecția mediului.

1.4.4

Strategii/programe/proiecte relevante pentru zona în care se află amplasamentul care face obiectul PUZ propus

Fabrică de producție MDF și construcții conexe, sistematizare verticală incintă, împrejmuire teren (etapa I)

În imediata vecinătate a amplasamentului care face obiectul PUZ propus, la V, după Dc104, se află amplasamentul viitoarei fabrici MDF, aflată în prezent în construcție, care va fi exploatată de societatea YILDIZ ENTEGRE ROMANIA S.A., care face parte din cadrul aceluiași grup ca și dezvoltatorul fabricii de adezivi.

Pentru fabrica MDF s-a întocmit planul PUZ care a fost aprobat prin avizul de mediu nr. 10289/26.05.2016 și Raportul privind Impactul asupra Mediului, în urma căruia s-a emis acordul de mediu nr. 9788/08.08.2016.

Prin realizarea fabricii MDF, se vor pune bazele unei zone industriale în comuna Oarja. Fabrica de adezivi va crea un număr de aproximativ 800 de noi locuri de muncă în etapa de funcționare. Fabrica va fi construită conform standardelor avansate de tehnologie și va respecta recomandările celor mai bune tehnici disponibile (BAT), relevante în domeniu, pentru reducerea emisiilor în apă, aer, sol dar și a nivelului de zgomot. Conform Raportului

privind Impactul asupra Mediului elaborat pentru fabrica MDF de către societatea F&R Worldwide S.R.L. în iunie 2016, nu s-a identificat un impact semnificativ negativ asupra mediului sau sănătății populației ca urmare a realizării și funcționării fabricii de producție MDF.

OMV Petrom S.A. -Arpechim

În vecinătatea comunei Oarja, pe teritoriul comunei Bradu, la 370 m distanță față de amplasamentul viitoarei fabrici de adezivi se află amplasamentul OMV Petrom S.A. - Arpechim. Conform Autorizației Integrate de Mediu nr. 2 revizuită în data de 17.02.2014, acesta este un complex industrial cu activități de prelucrare a șteiului în rafinărie, în scopul obținerii de carburanți și materii prime pentru chimizare.

Acest complex industrial are o istorie îndelungată de funcționare pe amplasamentul din comuna Bradu, respectiv din anii 1970, fiind astfel posibil ca activitățile sale să fi influențat calitatea factorilor de mediu în timp. Se precizează, îmsă, că operatorul funcționează în baza unei autorizații integrate de mediu, care impune respectarea valorilor limită relevante pentru factorii de mediu.

Relația PUZ propus cu cele două unități industriale identificate în vecinătate

Obiectivele PUZ propus pentru viitoarea fabrică de adezivi sunt în armonie cu cele ale PUZ pentru fabrica de producție MDF, întrucât adezivii care vor fi produși vor fi destinați utilizării în cadrul procesului tehnologic de producție MDF.

Acordul de mediu nr. 9788/08.08.2016 emis de APM Argeș pentru fabrica de producție MDF, precizează că "OMV Petrom S.A. - Arpechim nu evacuează ape uzate în râul Neajlov și nu va exista impact cumulat, al fabricii MDF și OMV Petrom S.A. - Arpechim, asupra apei subterane și apei de suprafață."

Întrucât, după epurare, apele uzate generate de fabrica de adezivi vor respecta condițiile de calitate impuse de H.G. 188/2002 (NTPA 001), se consideră că nu va exista un impact cumulat al fabricii de adezivi, fabricii MDF și OMV Petrom S.A. - Arpechim, asupra râului Neajlov.

Ulterior construcției fabricii MDF, se vor înregistra emisii de pulberi și de la ciclul de la instalația de fibrare, cât și emisii de CO și NOx de la instalația de ardere. Conform acordului de mediu nr. 9788/08.08.2016 emis de APM Argeș pentru fabrica de producție MDF, nivelurile cumulate de poluare în etapa de construcție și funcționare a fabricii MDF vor respecta limitele maxime admise în zonele cu receptori sensibili (zone locuite).

Fabrica de adezivi va fi prevăzută cu o instalație de post-combustie catalitică pentru oxidarea gazelor reziduale din procesul de obținere a produselor intermediare și cu două scrubbere care vor trata emisiile colectate de la reactoarele de mixare pentru producerea adezivilor. Ca măsură de siguranță, la sistemul de exhaustare, care colectează emisiile de la reactoare și le conduce la scrubberile umede, vor fi legate și rezervoarele de stocare temporară a metanolului, produselor intermediare și finale (UF, MF, EUF). Se precizează că aceste două tehnici de reducere a emisiilor de COV sunt tehnici BAT, fiind menționate în documentul *BREF for Common Waste Water and Waste Gas Treatment/Management Systems in the Chemical Sector (2016)*.

În urma funcționării fabricii de adezivi a YILDIZ CHEM S.R.L., în același timp cu fabrica de MDF a YILDIZ ENTEGRE ROMANIA S.A., amplasamentul OMV PETROM S.A.- Punct de Lucru Arpechim, precum și cu celelalte surse de emisie identificate în zonă, nivelul concentrațiilor de poluanți nu va depăși valorile limită stabilite prin Legea nr. 104/2011 privind calitatea aerului înconjurător.

Conform Raportului privind Impactul asupra Mediului întocmit pentru fabrica de producție MDF, date fiind prevederile constructive ale fabricii pentru protecția solului, a măsurilor care vor fi implementate pentru gestionarea apelor uzate, stocarea și manipularea substanțelor chimice periculoase, întreținerea și repararea echipamentelor și gestionarea deșeurilor s-a concluzionat că impactul funcționării fabricii MDF asupra solului/subsolului este neglijabil.

Conform cerințelor din autorizația integrată de mediu a OMV Petrom – Arpechim, valorile concentrațiilor agenților poluanți specifici activității, prezenți în solul terenurilor limitrofe și din perimetrul societății, nu vor depăși limitele pentru terenuri de folosință mai puțin sensibilă prevăzute în Ordinului 756/1997.

Concentrația de cupru, crom și plumb depășește limitele normale, în unele probe de sol prelevate de pe amplasamentul viitoarei fabrici de adezivi, fapt ce se poate datora vecinătății cu platforma Arpechim. Cu toate acestea, valorile obținute se situează cu mult sub pragul de alertă pentru terenuri de folosință mai puțin sensibilă (1000 mg/kg) prevăzute în Ordinului 756/1997.

Date fiind măsurile de prevenire a impactului asupra solului, care vor fi implementate în cadrul celor două fabrici noi (MDF și adezivi), se estimează că nivelurile cumulate în etapa de funcționare a fabricii de adezivi vor fi în conformitate limitele definite ca prag de alertă pentru terenuri de folosință mai puțin sensibilă prevăzute în Ordinului 756/1997.

Fabrica de adezivi va fi construită în așa fel încât echipamentele care constituie surse de zgomot să fie montate în incinte închise sau prevăzute cu dispozitive de atenuare a zgomotului. Dat fiind faptul că cea mai apropiată locuință se află la 1,12 km S-SE față de fabrica de adezivi, se estimează că impactul funcționării fabricii asupra nivelului zgomotului din zonă este nesemnificativ.

Conform acordului de mediu nr. 9788/08.08.2016, emis pentru fabrica de producție MDF, se menționează că, în etapa de funcționare a fabricii MDF, „nivelurile cumulate de zgomot vor fi în conformitate cu limitele maxime acceptabile de zgomot în zonele rezidențiale pe timp de zi (55 dB(A)) și pe timp de noapte (45 dB(A)).

Date fiind concluziile privind impactul cumulat în cazul fabricii MDF și distanța dintre fabrica de adezivi și cea mai apropiată locuință, se estimează că nivelul cumulat de zgomot, atât în faza de construcție cât și de funcționare a fabricii de adezivi, nu va depăși limitele maxime acceptabile de zgomot menționate mai sus.

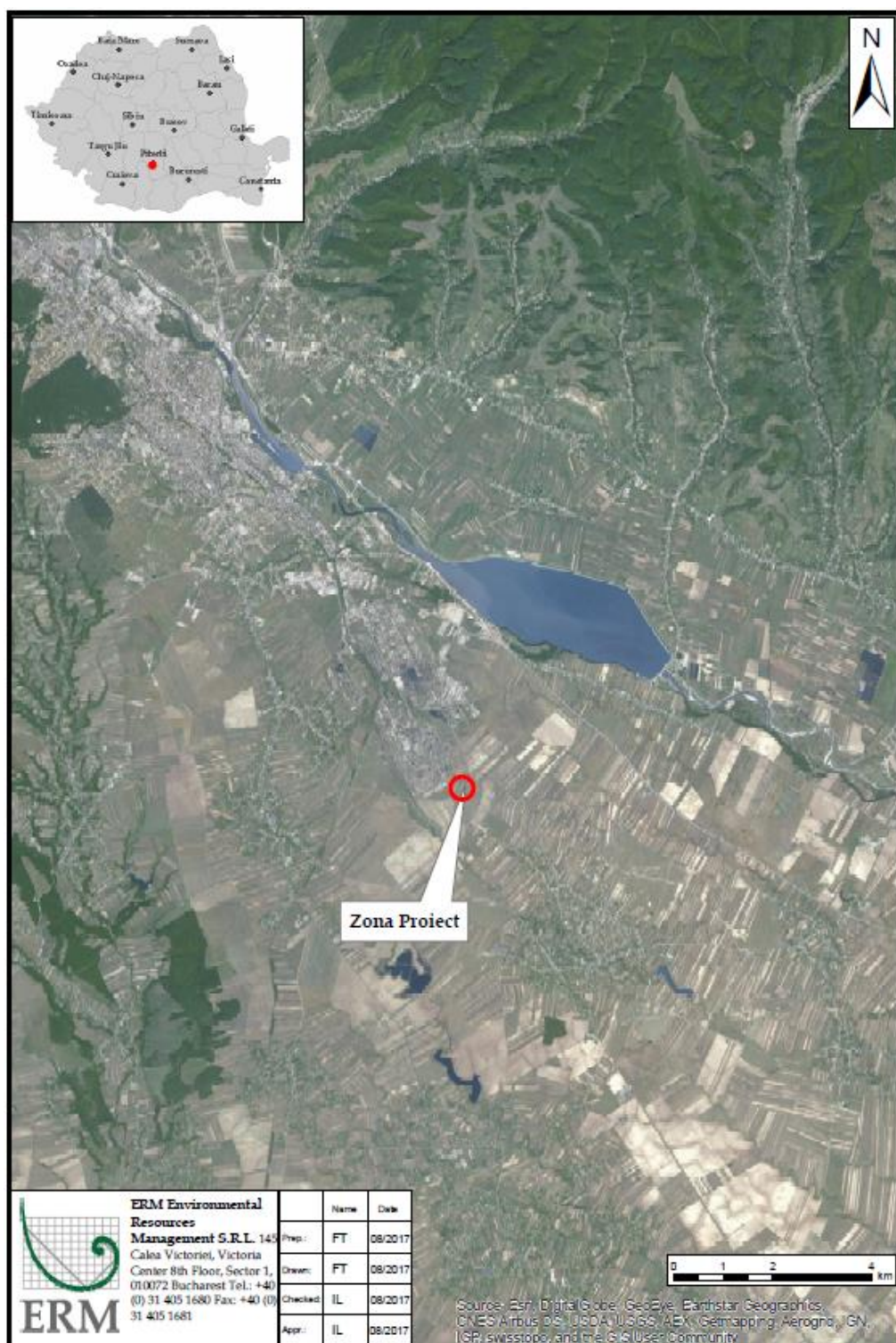
2 *ASPECTE RELEVANTE ALE STĂRII ACTUALE A MEDIULUI ȘI ALE EVOLUȚIEI SALE PROBABILE ÎN SITUAȚIA NEIMPLEMENTĂRII PLANULUI PROPUȘ*

2.1 *ELEMENTELE CADRULUI NATURAL, MEDIUL SOCIO-ECONOMIC ȘI CULTURAL*

2.1.1 *Caracteristici geomorfologice și topografice*

Terenul care face obiectul planului propus se încadrează în unitatea majoră Câmpia Piteștiului, subdiviziune a Câmpiei Romane. Aceasta este o câmpie de acumulare fluvio-lacustră, cuaternară, care are ca fundament platforma moessică (platforma valahă) ce corespunde în cea mai mare parte, câmpiilor de acumulare fluvio-lacustre și cuaternare, alcătuite din nisipuri, pietrișuri, argile, depozite loessoide. Suprafața care face obiectul Planului nu este amenajată cu lucrări de îmbunătățiri funciare (aviz nr. 854/09.05.2017). Filiala Teritorială de Îmbunătățiri Funciare Argeș-Dâmbovița a avizat favorabil faza PUZ pentru viitoarea fabrică de adezivi.

Figura 2-1 Planul de încadrare în zonă



Planul de Încadrare în zonă este inclus în *Anexa II.1* iar planul de încadrare în localitate în *Anexa II.2*.

2.1.2 *Caracteristicile subsolului și solului*

2.1.2.1 *Geologie*

Din punct de vedere geologic, terenul care face obiectul planului propus este situat în zona Depresiunii Precarpatice mărginită în sud și sud - vest de falia Bibescu - Tinosu.

Depozitele Neogene, în zona Pitesti sunt reprezentate de depozite Miocene și Pliocene. Depozitele Cuaternare sunt reprezentate de formațiuni de vârstă Pleistocen și Holocen. Pleistocenul Inferior (qp1) - Situat la partea inferioară a depozitelor cuaternare este reprezentat printr-un complex format din pietriș, nisip cu intercalatii de argile, cunoscut în literatura de specialitate sub denumirea de "Stratele de Cândesti și Frățești". Grosimea acestei formațiuni depășește 100 m.

Pleistocenul Mediu (qp2) - Stratele de Cândesti și Frățești sunt acoperite de depozitele loessoide ale Platformei Cotmeana. Grosimea acestui strat are o medie cuprinsă între 10 m și 15 m. Acest strat este acoperit de depozitele terasei vechi (pietrisuri și nisipuri), având o grosime medie între 10 m și 15 m.

Pleistocenul Superior (qp3) - Este reprezentat prin depozitele aluvionare aparținând terasei inferioare a Oltului, Argesului și Topologului.

Depozitele aluvionare ale acestui nivel de terasă sunt reprezentate bolovănisuri, pietrisuri și nisipuri, Grosimea acestor depozite variază între 5 - 7 m.

Depozitele loessoide de pe câmpul dintre Teleorman și Dâmbovita (qp33). Depozitele loessoide de pe această unitate morfologică au aceeași constituție litologică cu cele de pe terasă superioară a Oltului, Argesului și Topologului. Pe baza poziției stratigrafice acestea au fost atribuite părții finale a Pleistocenului superior.

Holocenul Inferior (qh1) - Este reprezentat de depozite aluvionare care aparțin terasei inferioare cu o grosime medie variind între 10 și 20 m; atribuite Holocenului Inferior, la care se adaugă câteva depozite loessoide ale regiunii.

Holocenul Superior (qh2) - Părțile superioare a holocenului i-au fost atribuite depozitele loessoide ce acoperă depozitele aluvionare ale terasei joase și acumulările luncilor.

2.1.2.2 Soluri

Conform studiului pedologic efectuat de Oficiul de Studii Pedologice și Agrichimice (OSPA) Argeș pentru amplasamentul pe care se construiește viitoarea fabrică MDF a titularului YILDIZ ENTEGRE ROMANIA S.A., în zonă au fost identificate următoarele tipuri de sol:

- luvosol luto-argilos mediu, format pe terasa de pe partea dreapta a Argeșului, cu apa freatică la adâncime de peste 7 metri; acest tip de sol este caracterizat prin reacție slab/moderat acida, conținut de humus mic/foarte mic, conținut de fosfor mic/foarte mic, conținut de potasiu mijlociu și compactare moderată;
- planisol lutos mediu, argilo-lutos, format pe terasa de pe partea dreapta a Argeșului, cu apa freatică la adâncime de peste 7 metri; acest tip de sol este caracterizat prin pH moderat slab acid, conținut de humus mic, conținut de fosfor mic/extrem de mic, conținut de potasiu mijlociu, compactare moderată-puternică.

2.1.3 Caracteristici hidrologice și hidrogeologice

2.1.3.1 Ape de suprafață

Din punct de vedere hidrologic, zona studiată se află în bazinul hidrografic Argeș-Vedea, sub-bazinul Argeș, pe malul râului Neajlov – cod cadastral X.01.23 și pe cursul superior al râului Mozacu - cod cadastral X.01.23.08.04.

Conform informațiilor cuprinse în *Studiul Hidrogeologic Preliminar privind posibilitatea asigurării cu apă tehnologică din sursa proprie a fabricii de producție adezivi, comuna Oarja, județul Argeș*, întocmit de societatea F&R Worldwide S.R.L. în iunie 2017, sistemul hidrografic al râului Argeș are o suprafață de recepție de 12.521 km², lungimea totală a apelor din cadrul bazinului fiind de 339,6 km iar debitul de 64 m³/s.

Conform Planului de Management actualizat al Spațiului Hidrografic Argeș-Vedea (disponibil la adresa http://www.rowater.ro/daarges/Documente%20Repository/PLANUL%20DE%20MANAGEMENT%20ACTUALIZAT%20AL%20SPATIULUI%20HIDROGRAFIC%20ARGES-VEDEA%202016-2021/Text_PMB%20ABA%20Arges%20Vedea_actualizat.pdf, p.13), resursele totale de apă de pe suprafața din spațiul hidrografic Argeș-Vedea totalizează aproximativ 2365 milioane m³/an, dintre care resursele utilizabile sunt aproximativ 1740 milioane m³/an. Acestea reprezintă aproximativ 66% din

totalul resurselor și sunt formate, în principal de râurile Argeș, Vedea și afluenții acestora.

Debitele medii multianuale pentru principalele râuri din spațiul hidrografic sunt cuprinse între 1,5 m³/s (Călmățui), 7,5 m³/s (Vedea) și 46 m³/s (Argeș).

Cel mai apropiat curs de apă de suprafață este râul Neajlov, aflat la o distanță de cca. 700 m V-SV față de față de amplasamentul proiectului propus.

Râul Neajlov, cel mai important afluent de dreapta al râului Argeș, are curgere sezonieră, cu diferențe mari în timpul anului. Acesta izvorăște din Podisul Getic și se varsă în râul Argeș în vecinătatea localității Comana. Râul străbate comuna de la vest la est chiar prin centrul ei, își are obarsia pe teritoriul comunei Bradu, în imediata apropiere de DN65 Pitesti-Slatina, la limita dintre Platforma Cotmeană și Câmpia Înalta a Piteștilor. Bazinul său hidrografic are o suprafață de bazin de 3720 km² și o lungime de 186 km.

Principalii parametri caracteristici ai râului Neajlov în zona localității Moara din Groapă, județul Dâmbovita, unde există cea mai apropiată stație hidrometrică de amplasamentul analizat, sunt următorii:

- debitul mediu multianual este de 0,910 m³/s;
- debitul lunar cu probabilitatea de 80 %, este 0,32 m³/s;
- debitul lunar cu probabilitatea de 90 %, este 0,23 m³/s;
- debitul lunar cu probabilitatea de 95 %, este 0,19 m³/s.

În cadrul „Planului de management al Spațiului Hidrografic Argeș - Vedea”, întocmit de Administrația Națională „Apele Române” (ANAR) pentru acest bazin, râul Neajlov este caracterizat după cum urmează:

Tabelul 2-1 *Caracteristicile râului Neajlov*

Curs de apă	Denumire corp de apă	Tipologia corpului de apă	Cod corp de apă	Stare ecologică	Stare chimică
Neajlov	Neajlov: izvor - confluență Neajlovel II și afluenții	RO10a	RORW10.1.23_B2	Moderată	Bună

Neajlovel și Rogoz, doua paraie parțial canalizate, care se află în zona de nord de o parte și de alta a Autostrazii Bucuresti-Pitesti, și care în timpul ploilor curg pe direcția vest-est. Părăul Neajlovel este afluent de stânga al Neajlovului și își are obârșia în partea de nord-est a Platformei Arpechim Pitești, unde poartă denumirea de valea Poloagele. Paraul Rogoz este afluent de dreapta al Neajlovelului și își are obarsia tot în partea de nord-est a Platformei Arpechim Pitești.

Paraul V. Lui Glonț – are obarsia în partea de nord-vest a localității Oarja, străbătând satul pe circa 2/3 din lungime.

Râul Mozac situat în sudul comunei alimentează cu apă trei helestea care au suprafețe de 1-2ha, respectiv: Gogarici, Belegani, și lacul Morii; este afluent de stanga al Dambovnicului și își are obarsia în partea de nord-vest a satului Ceaușești, pe care îl traversează pe direcția nord-vest- sud-est pe toata lățimea sa.

În afara de acestea, lacuri mai sunt și altele cu suprafețe asemănătoare : Zarafi, Ciobanu, Fatcom, cat și lacurile din islazurile comunale. Cel mai mare este Lacul Oarja, numit de localnici "Balta" și are o suprafața de 20 ha.

La sud de amplasamentul care face obiectul PUZ se află canalul de apă industrială de pe platforma OMV Petrom Arpechim, cu direcția NE-SV.

2.1.3.2 *Apa subterană*

În spațiul hidrografic Argeș-Vedea, resursele teoretice subterane sunt estimate la 1228 milioane m³ iar cele utilizabile ajung la 1037,012 milioane m³ dintre care:

- 104 milioane milioane m³ din surse freatică;
- 933 milioane m³ din surse de adâncime (conform Planului de Management).

Bazinul superior al Argeşului este inclus în totalitate pe teritoriul judeţului Argeş. În amonte de Piteşti Argeşul primeşte râul Bascov iar la Piteşti primeşte apele râului Doamnei. În aval de Piteşti primeşte afluenţi numai pe partea stângă, primul afluent important din dreapta fiind râul Neajlov, care izvorăşte în apropiere de Piteşti şi străbate, paralel cu Argeşul, Câmpia piemontană.

Panza freatică este relativ la adancime. În zonele din preajma Neajlovului apa apare în fantani la adancimi de 10-15m, iar în zonele mai îndepărtate ea se găseşte mai greu, chiar şi la adancimi de 20-30m. Atât debitul paraurilor, cât şi cantitatea de apă din lacuri sunt dependente de cantitatea precipitaţiilor care cad în fiecare anotimp. În funcţie de acestea, nivelul lacurilor scade sau creşte, la fel cele câteva pâraie, curg sau seacă, rămânând nişte mici ochiuri de apă în albia lor. Din datele *Atlasului Secării Râurilor*, editat de Institutul de Meteorologie şi Hidrologie, rezultă că toate cursurile de apă ce drenează teritoriul comunei Oarja, fac parte din categoria "cu secare rară", adică o dată la mai mult de 5 ani.

Formaţiunea acvifera principală este reprezentată de straturi poros permeabile ale formaţiunii „stratele de Cândeşti” care aparţin Romanianului superior şi Pleistocenului inferior. Acviferul este alimentat în zona oraşului Gaesti unde formaţiunea mai sus menţionată comunică cu stratul de adancime Frateşti.

Există, de asemenea, şi un acvifer freatic cu o direcţie generală de curgere NVSE, cu o adâncime a nivelului hidrostatic între 8-12 m, în zona de terasă, care scade până la 3 m în zona de lunca.

Amplasamentul viitoarei fabrici de adezivi se află în zona corpului de apă subterană ROAG08. Conform „Planului de management al Spaţiului Hidrografic Argeş – Vedea”, corpul de apă subterană ROAG08 – Piteşti este caracterizat după cum urmează:

Tabelul 2-2 Caracteristicile corpului de apă subterană ROAG08

Cod/ nume	Suprafața	Caracterizare geologică/hidrogeologică			Utilizarea apei	Poluatori	Stare	
		Tip	Sub presiune	Strate acoperitoare			Calitativă	Cantitativă
ROAG08	3253 km ²	Poros	Mixt	15,0 – 20,0	Alimentări cu apă populație, industrie	Industriali, menajeri	Slabă	Nu

Corpul de apă ROAG08 – Pitesti este caracterizat ca si poros permeabil si include zona in care se afla Campia Vlasiei si o parte din Campia Gavanu-Burdea. Acviferul este protejat impotriva poluarii de suprafata de un complex de marne situat deasupra lui. In ceea ce priveste mineralizatia apelor aceasta variaza intre 100 mg/l si 1000 mg/l, apele fiind de tip bicarbonate calcice si magneziene slab mineralizate. Infiltratia eficace are valori cuprinse intre 52-58 mm/m² /an.

Pentru fundamentarea documentației pentru obținerea avizului de gospodărire a apelor, în conformitate cu O.M. nr. 799/2012, s-a întocmit *Studiul Hidrogeologic Preliminar privind posibilitatea asigurării cu apă tehnologică din sursa proprie a fabricii de producție adezivi, comuna Oarja, județul Argeș*. Acest studiu a fost expertizat de către Institutul Național de Hidrologie și Gospodărire a Apelor (INHGA), care a emis Referatul de expertiză nr. 643/21.08.2017.

Conform informațiilor prezentate în studiul hidrogeologic, în zona amplasamentului studiat, datele furnizate de forajele de alimentare cu apă a altor obiective industriale au demonstrat ca stratele acvifere care corespund cerințelor de alimentare sunt localizate în orizonturile poros - permeabile ale depozitelor cuaternare.

Stratele acvifere freatic sunt cantonate în formațiunile poros – permeabile de la baza depozitelor loessoide. Stratul acvifer este cantonat în depozitele de terasă constituite din pietrișuri, având o grosime cuprinsă între 6,00 – 10,00 m, si dispune de capacități de debitare cuprinse între 5 – 6 l/s la nord de zona studiată.

Acestea au constituit principala sursă de apă tehnologică a Combinatului Petrochimic Pitești (Captarea din zona industrială Pitești sud).

Adâncimea nivelului piezometric este de 2 – 5 m (în zona Geamana), crescând spre sud (în zona studiata) la adâncimi de 10 – 15 m. Acest nivel este direct dependent de regimul precipitațiilor și de nivelul apei pe râul Neajlov.

Directia generală de curgere a acviferului freatic este NV – SE.

Stratele acvifere de medie adâncime sunt prezente în formațiunile poros-permeabile din Pleistocenul superior și mediu și sunt reprezentate prin acviferele cantonate în nisipurile puse în evidență pe intervalul 25.00 – 73.00 m. Direcția generală de curgere în cadrul acestui complex este NV-SE, aceasta prezentând anumite modificari locale, în zonele captărilor și a cursurilor de apă.

Forajele din zonă, care au captat aceste orizonturi acvifere multistrat, au debite cuprinse între 3.60 – 5.60 l/s, pentru denivelari, nivelul piezometric situându-se la adâncimi de 18.50 – 24.00 m.

Rezultatele obținute în forajele executate sunt prezentate în tabelul de mai jos:

Tabelul 2-3 *Date obținute în urma forajelor executate în stratele acvifere de medie adâncime*

Foraj	Adâncime (m)	Intervale deschise (m)	Q (l/s)	Nh (m)	S (m)
F3 - Fabrica de producție MDF, Comuna Oarja	65,00	48,50 - 51,00 59,60 - 60,60	1,8	42,90	6,90

Analizele hidro-chimice efectuate pe proba de apă recoltată din forajul F3 indică depășiri ale valorilor reglementate în legislația privind calitatea apei potabile pentru următorii indicatori: produs petrolier, consum chimic de oxigen CCO-Cr, mangan.

Stratele acvifere de mare adâncime sunt cantonate în complexul "Pietrișurilor de Căndești", precum și în orizonturile poros – permeabile din Romanianul superior. Acest complex a fost pus în evidență de forajele de explorare – exploatare, cu adâncimi cuprinse între 100 și 250 m.

Acest acvifer este de tip multistrat puternic ascensional, având capacități de debitare cuprinse între 1,88 și 3,5 l/s, pentru denivelări de 4 – 11 m. Nivelul hidrostatic în zonă este cuprins între 37,00 și 70,00 m, funcție de stratele acvifere captate.

Apele subterane au o direcție generală de curgere NV-SE (cu modificări locale, în zonele captărilor de apă), iar temperatura lor variază strâns în jurul valorii medii de 11,5°C.

Alimentarea stratelor acvifere nu poate fi limitată la infiltrațiile provenite din precipitațiile atmosferice și din apele superficiale în zonele de aflorare. Complexul acvifer cantonat în formațiunile Romanianului superior - Pleistocenul inferior, primește în zona colinară un aflux de apă subterană care circulă în "pietrișurile de Cândești", dinspre Subcarpați spre acest ținut.

În general, presiunile de strat cresc de la nord la sud, valorile maxime ale gradientilor hidraulici crescând cu adâncimea. Transmisivitățile medii ale stratului acvifer, sunt cuprinse între 59,00 - 80,00 m²/zi.

Rezultatele obținute în forajele executate sunt prezentate în tabelul de mai jos:

Tabelul 2-4 *Date obținute în urma forajelor executate în stratele acvifere de medie adâncime*

Foraj	Adâncime (m)	Intervale deschise (m)	Q (l/s)	Nh (m)	S (m)
F1 - Fabrica de producție MDF, Comuna Oarja	180,00	140,00 - 145,00	5,0	48,00	10,00
		150,00 - 153,00			
		165,00 - 175,00			
F2 - Fabrica de producție MDF, Comuna Oarja	130,00	65,00 - 75,00	4,0	58,00	17,00
		80,00 - 85,00			
		95,00 - 100,00			
		105,00 - 110,00			
		120,00 - 125,00			
F4 - Fabrica de producție MDF, Comuna Oarja	100,00	74,00 - 76,00	2,50	54,60	10,00
		81,00 - 84,00			
		86,00 - 88,00			
F5 - Fabrica de producție MDF, Comuna Oarja	100,00	66,00 - 69,00	2,20	54,00	11,00
		70,50 - 74,00			
		86,00 - 88,00			
		92,00 - 94,00			

Analizele hidro-chimice efectuate pe proba de apă recoltată din forajul F1 indică depășiri ale valorilor reglementate în legislația privind calitatea apei

potebile pentru următorii indicatori: produs petrolier, consum chimic de oxigen CCO-Cr, fier și mangan (Sursa: *Studiul Hidrogeologic Preliminar privind posibilitatea asigurării cu apă tehnologică din sursa proprie a fabricii de producție adezivi, comuna Oarja, județul Argeș*, întocmit de societatea F&R Worldwide S.R.L. în iunie 2017).

Regimul precipitațiilor și clima

Conform Planului de Management actualizat al Spațiului Hidrografic Argeș-Vedea, acest spațiu este caracterizat de climatul temperat-continental, cu unele particularități. Precipitațiile înregistrează valori cuprinse între 1000-1400 mm pe culmile munților, 600-800 mm în zonele subcarpatice, colinare și piemontane și scad sub 500 mm în zona de câmpie.

2.1.4 *Zone de risc natural*

Conform Legii nr. 575 / 22 octombrie 2001 care aprobă PATN Secțiunea V – Zone de risc natural, în aproape în toate unitățile administrativ teritoriale din zona terenului care face obiectul planului propus există riscul de a fi afectate de inundații.

Conform Administrația Națională Apele Române (ANAR), Administrația Bazinală de Apă (ABA) Argeș – Vedea, județul Argeș este clasificat ca având grad de risc ridicat la inundații.

Studiul Hidrologic și de Inundabilitate pe Râul Neajlov realizat de ABA Argeș – Vedea în martie 2016, pentru fabrica MDF a YILDIZ ENTEGRE ROMANIA S.A., arată faptul ca amplasamentul propus pentru realizarea fabricii de adezivi nu se află în zonă cu risc de inundabilitate.

2.2 *CARACTERISTICI CLIMATOLOGICE ȘI METEOROLOGICE*

Pentru a caracteriza clima de pe teritoriul comunei Oarja, s-au folosit date meteorologice multianuale de la stația Pitești, date de pe pagina de internet a Primăriei Comunei Oarja și din lucrarea *Clima României* editura Academiei Române, 2008. Mai jos sunt prezentați cei mai importanți indicatori climatici specifici suprafeței care face obiectul planului propus.

Conform clasificării climatice Koppen, comuna este situată în zonă de climat continental cu veri calde de categorie (Dfb) caracterizat de veri toride și secetoase. Relieful este alcătuit dintr-o câmpie înaltă, cu înălțimi cuprinse între 200 și 280m, numita Campia Înaltă a Pitestilor, la randul său parte componentă a Câmpiei Romane, care a luat naștere din sedimentele cărate de râuri în orogeneza alpina.

2.2.1.1 *Regimul termic*

Din analizele temperaturilor multianuale rezultă că temperatura medie anuală este de 8,7°C, iar temperatura celei mai reci luni a anului, ianuarie, este de minus 2,7°C, iar a celei mai calde, de 19,8°C.

Tendința generală de încălzire globală a atmosferei a făcut ca, în ultimii ani, aceste temperaturi să crească. Maxima absolută este de +36,2°C (în luna iulie), iar minima absolută este de -31°C (în luna decembrie), realizând împreună o amplitudine de 67,5°C.

2.2.1.2 *Regimul pluviometric*

Conform *Planului de Management actualizat al Spațiului Hidrografic Argeș-Vedea*, acest spațiu este caracterizat de climatul temperat-continental, cu unele particularități. Precipitațiile înregistrează valori cuprinse între 1000-1400 mm pe culmile munților, 600-800 mm în zonele subcarpatice, colinare și piemontane și scad sub 500 mm în zona de câmpie.

Întrucât suprafața care face obiectul planului este așezată într-o zonă de câmpie, precipitațiile sunt în general deficitare, cu excepția unor ani foarte ploioși, și neuniforme, existând mari perioade de secetă, în special în anotimpul cald.

Precipitațiile sub formă de zăpadă cad în special în lunile noiembrie-decembrie și, ocazional, în ianuarie, februarie și martie. Ploile sunt mai frecvente în lunile mai, iunie și septembrie.

2.2.1.3 *Regimul eolian*

Regimul eolian specific zonei este dat de doua vanturi. Vantul predominant este Austrul, un vant cald care aduce secetă și de aceea localnicii îl numesc și "Traista goală". Austrul bate dinspre vest-sud-vest și sud fiind prezent în toate anotimpurile în Oltenia și Banat.

În sezonul rece Austrul, vantul din Vest, se schimbă cu Crivățul care în general aduce precipitații. Crivățul este un vant rece, care se dezvoltă la periferia acticlonului Siberian, direcția de deplasare fiind dinspre nord-est. Se manifestă iarna în partea estică și sud-estică a țării vitezele maxime depășind 40 m/s.

2.3 *CARACTERISTICI ALE BIODIVERSITĂȚII*

Terenul care face obiectul planului propus nu se află într-o zonă cu resurse biologice sau ecologice importante. Vegetația și fauna sunt slab reprezentate

pe teritoriul comunei Oarja, deoarece două treimi din suprafața comunei sunt acoperite de culturi agricole: porumb, grau, orz, trifoi, lucernă, soia, floarea-soarelui și rapiță. Pe teritoriul comunei se află și 20 ha de pădure de stejar, situate în sudul comunei. Subarboretul acesteia este alcătuit din gherghinar, măces și porumbar. Vegetația ierboasă este reprezentată de plante precum: umbra iepurelui, urzica.

În zona adiacentă amplasamentului viitoarei fabrici de adezivi nu se găsesc păduri și nici zone naturale protejate. Cea mai apropiată arie protejată este situl Natura 2000 ROSPA0062 "*Lacurile de acumulare de pe Argeș*", având o suprafață de aproximativ 2.291 ha, și se află la o distanță de 2,7 km față de suprafața care face obiectul planului propus. Aceste lacuri sunt oligomezotrofile. Apariția acestor lacuri a condus la modificarea și apariția de noi habitate. Vegetația acestei văi este compusă din rășinoase, fag în amestec cu rășinoase, stejar în zona colinară.

Acest sit găzduiește efective importante ale unor specii de păsări protejate:

- număr de specii din anexa 1 a Directivei Păsări: 9;
- număr de alte specii migratoare, listate în anexele Convenției asupra speciilor migratoare (Bonn): 20;
- număr de specii periclitare la nivel global: 1.

Situl este important în perioada de migrație pentru speciile: *Ciconia ciconia*, *Aythya nyroca*, *Egretta garzetta*, *Anser anser*, *Phalacrocorax carbo*, *Anas clypeata*, *Podiceps griseigena*, *Anas querquedula*, *Larus ridibundus*.

Situl este important pentru iernat pentru următoarele specii: *Mergus albellus*, *Gavia arctica*, *Bucephala clangula*, *Cygnus olor*, *Larus cachinnans*, *Fulica atra*, *Mergus merganser*, *Mergus serrator*, *Podiceps cristatus*, *Aythya fuligula*, *Anas platyrhynchos*, *Aythya ferina*, *Buteo buteo*, *Anas crecca*.

În perioada de migrație, situl găzduiește mai mult de 20.000 de exemplare de păsări de baltă, fiind posibil candidat ca sit RAMSAR (Sursa: <http://natura2000.eea.europa.eu/#>).

Tabelul 2-5 *Ariile protejate pe o rază de 20 km în jurul suprafeței care face obiectul planului propus – fabrica de adezivi*

Nume	Tip de protecție	Distanță față de amplasament	Direcție față de amplasament
Lacurile de acumulare de pe Argeș ROSPA0062	Natura 2000	2,7 km	N-NE

2.4 MEDIUL SOCIO-ECONOMIC ȘI CULTURAL

Comuna Oarja este situată în partea estică a județului Argeș, la o distanță de 16 km, pe ruta ocolitoare, de Pitești. Față de Municipiul Pitești, comuna Oarja este situată în partea de sud-est, pe paralela de 44°43' și meridianul 24°56'. Prin extremitatea nordică a extravilanului comunei Oarja trece autostrada București- Pitești, pe o lungime de aproximativ 6km, iar prin partea de sud-est trece Drumul Județean Pitești – Stefan cel Mare.

Comuna Oarja are în componența actuală două sate, și anume Oarja și Ceausesti. În realitate, locuitorii comunei sunt împărțiți în trei sate și trei parohii, respectiv: Oarja-sat, Ceaușești și Stanislavești. Teritoriul administrativ al comunei Oarja este de 3857 ha.

Dinamica populației se prezintă în felul următor, conform datelor publicate pe pagina de internet a Consiliului Județean Argeș:

- număr total de locuitori conform ultimului recensământ: - 2835 locuitori;
- structura populației rurale pe grupe de vârstă și sex: - 1418 persoane de sex masculin și 1417 persoane de sex feminin.
- indicatori demografici: natalitate: aproximativ 40 de copii pe an; mortalitate : aproximativ 43-47 persoane pe an; spor natural: de aici rezultă un spor natural negativ, deoarece rata natalității este mai mică decât rata mortalității;
- gradul de ocupare-populație activă în comuna (intră și cei care lucrează în afara localității): 1902 persoane angajate.

În prezent, în comuna Oarja, activitatea care generează venituri este, preponderent, activitatea agricolă urmată de industrie. Populația de pe raza comunei are posibilități limitate de angajare, fapt care a atras fenomenul de navetism și chiar de migrare a forței de muncă către zone mai ofertante. Alte consecințe ale lipsei locurilor de muncă și ale migrației populației active sunt îmbătrânirea populației și lipsa investițiilor pe raza comunei.

Ținând cont de cele menționate mai sus, scopul planului este în strânsă legătură cu factorul social, oferind posibilități de ocupare a forței de muncă din apropiere.

Planșa din *Anexa II.3* prezintă limitele suprafeței care face obiectul planului propus și distanțele până la cele mai apropiate locuințe aflate în vecinătate.

Tabelul 2-6 *Zonele rezidențiale din jurul suprafeței care face obiectul planului propus*

Localitatea	Direcția față de amplasament	Cea mai mică distanță până la prima unitate amenajistică (m)
Oarja	S-SE	1.12 Km
Catanele	E-NE	4.23 Km
Recea	N-NE	2.87 Km
Bradu	NE	2.72 Km
Bradu	SV	3.24 Km

Conform Listei Monumentelor Istorice 2015 (Sursa: <http://patrimoni.gov.ro/images/lmi-2015/LMI-AG.pdf>, accesată la 26.06.2017, ora 15.45), în comuna Oarja nu există monumente istorice sau obiective turistice de importanță națională sau locală.

Direcția Județeană pentru Cultură Argeș a confirmat faptul că pe raza comunei Oarja nu se află niciun imobil înscris în Lista Monumentelor Istorice. De asemenea, în comuna Oarja, tarlăua 54, nu sunt reperate situri arheologice, astfel, nefiind necesar avizul DJC Argeș pentru planul propus.

2.5 STAREA ACTUALĂ A FACTORILOR DE MEDIU

2.5.1 Calitatea apelor

2.5.1.1 Ape de suprafață

Conform Prezentării Generale a Spațiului Hidrografic Argeș – Vedea (*Sinteza de Calitate a Apelor, Vol. I. Ape de suprafață și ape subterane, Prezentarea Generală a Spațiului Hidrografic Argeș – Vedea*, p. 46-47, disponibil pe pagina de internet a ABA Argeș – Vedea,

<http://www.rowater.ro/daarges/Sinteza%20de%20calitate%20a%20apelor/Forms/AllItems.aspx?RootFolder=%2fdaarges%2fSinteza%20de%20calitate%20a%20apelor%2f2014&FolderCTID=%2d2F42%2d4329%2dBAF9%2d1598D1326E2D%7d>), corpul de apă RORW10.1.23_B2 (Neajlov: confluență Neajlovel II - Vadu Lat) este un "corp de apă natural, al doilea corp de apă de pe râul Neajlov și are lungimea de 61,33 km. Este încadrat în categoria tipologică RO10a și are o secțiune de monitorizare: secțiunea "Neajlov-DJ 611 (Găești-Selaru)-pod sat Broșteni".

Din punct de vedere al elementelor biologice (pești, nevertebrate benthice și fitoplancton), corpul de apă se încadrează în starea ecologică **bună**.

Din punct de vedere al elementelor fizico-chimice generale, corpul de apă se încadrează în starea ecologică **moderata**.

În anul 2014, corpul de apă nu a mai fost monitorizat deoarece în urma screeningului efectuat în anul 2009 nu au fost înregistrate valori ale concentrațiilor poluanților specifici mai mari de 80% din EQS (standardul de calitate), el considerându-se în stare ecologică **bună**."

Evaluarea integrată a elementelor de calitate monitorizate au încadrat apa în starea ecologica moderata, elementele determinante fiind:

- O₂ (valoare medie: 5,682 mg O₂/l);
- CBO₅ (valoare medie: 8,091 mg O₂/l);
- CCOCr (valoare medie: 51,489 mg O₂/l);
- N-NO₂ (valoare medie: 0,107 mg N/l);
- N-NO₃ (valoare medie: 3,292 mg N/l);
- P-PO₄ (valoare medie: 0,624 mgP/l);
- P total (valoare medie: 0,707 mgP/l).

Din punct de vedere al stării chimice, corpul de apă s-a încadrat în starea chimică **bună**.

2.5.1.2 Ape subterane

Conform Prezentării Generale a Spațiului Hidrografic Argeș – Vedea, corpul de apă subterană ROAG08, în zona căruia se află amplasamentul, a fost monitorizat în 2014 în 23 de foraje și un izvor.

Indicatorii care determină starea corpului de apă sunt: azotați (NO₃⁻), amoniu (NH₄⁺), cloruri (Cl⁻), sulfatați (SO₄²⁻), azotiți (NO₂⁻) și ortofosfați (PO₄³⁻), cadmiu, mercur, nichel, plumb, cupru, zinc și crom.

S-au înregistrat depășiri ale valorilor prag pentru indicatorii:

- amoniu - 1 foraj (Furculești F1 - 0,98 mg/l) care reprezintă 4,17% din numărul total al punctelor de monitorizare;
- azotați - 11 foraje (Domnesti-Mihailesti F5-57,61 mg/l, Petresti-Croitiori F1- 116,42 mg/l, Puntea de Greci F1-404,66 mg/l; Moara din Groapa F1- 65,16 mg/l, Serbanesti F1-101,085 mg/l, Morteni F1-178,39 mg/l, Brosteni F1-67,175 mg/l, Silistea (Arges) F1- 95,46 mg/l, Mozacu F1 -143,235 mg/l, Izvoru F2 - 55,635 mg/l si Izvoru F1 - 252,43 mg/l) care reprezinta 45,83% din numarul total al punctelor de monitorizare;

- ortofosfați – 5 foraje (Furculesti F1 – 0,80 mg/l, Puntea de Greci F1 – 4,86 mg/l, Izvoru F1 – 1,78 mg/l, Izvoru F2 – 0,57 mg/l și Teiu din Vale F1 – 1,50 mg/l) care reprezintă 20,83% din numărul total al punctelor de monitorizare;

Întrucât pe mai mult de 20% din numărul total de puncte de monitorizare, s-au înregistrat depășiri ale valorilor pentru azotiți, se consideră corpul de apă subterana ROAG08 ca fiind în stare calitativă (chimică) **slabă**.

Conform informațiilor prezentate în studiul hidrogeologic (Sursa: *Studiul Hidrogeologic Preliminar privind posibilitatea asigurării cu apă tehnologică din sursa proprie a fabricii de producție adezivi, comuna Oarja, județul Argeș*, întocmit de societatea F&R Worldwide S.R.L. în iunie 2017), analizele hidro-chimice efectuate pe proba de apă recoltată din forajul F1 pe amplasament indică depășiri ale valorilor reglementate în legislația privind calitatea apei potabile pentru următorii indicatori: produs petrolier, consum chimic de oxigen CCO-Cr, fier și mangan.

2.5.2

Calitatea aerului

În vecinătatea comunei Oarja, pe teritoriul comunei Bradu, la 370 m față de amplasamentul care face obiectul PUZ, se află OMV Petrom – Punct de Lucru Arpechim, unitate industrială pentru fabricarea produselor obținute din prelucrarea țițeiului. Poluanții emisi în atmosferă de la activitățile acestui operator sunt SO₂, NO_x, pulberi, CO și compuși organici volatili (COV).

Pe teritoriul comunei Oarja, se află fabrica MDF deținută de operatorul economic YILDIZ ENTEGRE ROMANIA S.A., aflată în prezent în faza de construcție. Poluanții emiși în atmosferă în etapa de construcție și în cea de funcționare a fabricii MDF sunt: oxizi de carbon (CO și CO₂), oxizi de azot (NO și NO₂), dioxid de sulf (SO₂), pulberi și COV.

Arderea combustibilului fosil (cărbune, produse petroliere) în surse staționare, respectiv locuințele și dotările edilitare, sunt răspunzătoare de încărcarea atmosferică cu un complex de poluanți gazoși și solizi (SO₂, NO, CO, CO₂, cenușă și zgură).

Conform „*Raportului preliminar privind calitatea aerului înconjurător în județul Argeș*” la nivelul anului 2016, publicat pe site-ul Agenției Naționale pentru Protecția Mediului, datele înregistrate la stația AG-5 (comuna Oarja) nu au depășit valorile limită pentru niciunul dintre poluanții monitorizați (NO₂, SO₂, CO, PM₁₀). Prin urmare, se consideră că poluarea atmosferică este nesemnificativă în comuna Oarja. Evaluarea impactului emisiilor generate de

viitoarea fabrică de adezivi, cumulat cu celelalte surse de emisii identificate în zonă, asupra calității aerului este prezentată în *Secțiunea 6.2.3*.

2.5.3 *Calitatea solului și subsolului*

Solurile predominante sunt podzolurile partial îmbunătățite ca fertilitate de suprafețele mari de padure care ocupau, până în anii 1955- 1965, extravilanul localității.

Din punct de vedere agomorfologic, sub solurile podzolice se găsesc straturi succesive de nisipuri, pietrisuri și argile, lucru foarte evident în urma forajelor pe care sătenii le practica în scopul alimentării cu apă a gospodăriilor proprii.

Conform *Planului de Dezvoltare Regională 2014-2020 al regiunii Sud Muntenia*, comuna Oarja se află printre zonele critice din județul Argeș din punct de vedere al calității solului. Acest fapt este datorat amplasării pe teritoriul său al sonelor de extracției a țițeiului și a conductelor de transport țiței/ gazolină și apă sărată.

Terenul pe care se va afla amplasamentul este reprezentat de *planosol vertic epihipostagnic vertic (luto-nisipo-prăfos/argile lutoase)* și se încadrează în clasa a III-a de calitate cu nota medie de bonitare de 58 de puncte pentru teren echivalent arabil în condiții naturale. Solul este slab asigurat cu fosfor, potasiu și humus, are pH moderat/ slab acid și grad ridicat de compactare.

Conform Rapoartelor de încercare prezentate în *Anexa IV.1*, elaborate de Laboratorul Central Construcții CCF S.R.L., în probele de sol prelevate de pe amplasament cu ocazia întocmirii studiului geotehnic, concentrația de pesticide persistente din perioadele de cultură intensă a terenului, este scăzută, sub valorile considerate normale.

Conținutul în produse petroliere este < 25 mg/kg, situându-se sub valorile normale, respectiv <100 mg/kg și cu mult sub pragul de alertă pentru terenuri de folosință mai puțin sensibilă (1000 mg/kg) prevăzute în Ordinului 756/1997.

Concentrația de cupru, crom și plumb depășește, în unele probe de sol prelevate de pe amplasamentul viitoarei fabrici de adezivi, limitele normale, fapt ce se poate datora vecinătății cu platforma Arpechim. Cu toate acestea, valorile obținute se situează cu mult sub limitele definite ca prag de alertă pentru terenuri de folosință mai puțin sensibilă prevăzute în Ordinului 756/1997.

Evaluarea impactului generat de viitoarea fabrică de adezivi, cumulat cu fabrica MDF și platforma Arpechim, asupra calității solului și subsolului este prezentată în *Secțiunea 6.3.*

2.5.4 *Biodiversitate*

Dupa cum a fost mentionat la cap. 2.3, terenul care face obiectul planului propus nu se află într-o zonă cu resurse biologice sau ecologice importante. În zona adiacentă amplasamentului nu se găsesc păduri și nici zone naturale protejate. Cea mai apropiată arie protejată este situl Natura 2000 ROSPA0062 "*Lacurile de acumulare de pe Argeș*", având o suprafață de aproximativ 2.291 ha, și se află la o distanță de 2,7 km față de suprafața care face obiectul planului propus.

2.5.5 *Peisaj*

Terenul care face obiectul planului propus se situează într-un peisaj de câmpie cu suprafețe plane întinse. Dată fiind prezența fostei Rafinării Arpechim, peisajul este totodată și unul industrial, care este flancat pe alocuri cu terenuri agricole și elemente de infrastructură pentru traficul rutier.

2.5.6 *Mediul socio-economic, sănătatea populației*

Caracteristicile actuale ale mediului socio-economic și patrimoniului cultural au fost descrise anterior, la cap. 2.4.

2.5.7 *Zgomot*

Potențialele surse de zgomot identificate pe teritoriul administrativ al comunei Oarja sunt reprezentate de:

- traficul rutier de pe drumul județean DJ503 care străbate comuna, făcând legătura în nord cu satul Cătanele (comuna Căteasca), iar în partea de sud cu localitatea Rociu, având conexiune directă cu autostrada A1, București-Pitești și traficul de pe drumurile comunale DC103, DC 104, DC105, DC108, DC111 și DC115.
- unele echipamente folosite la activitățile de construcție a fabricii de producție MDF aparținând YILDIZ ENTEGRE ROMANIA S.A., aflată în partea de nord-vest a comunei – studiile anterioare întocmite pentru această fabrică au demonstrat că nivelul zgomotului nu va depăși valorile limită relevante atât în etapa de construcție cât și în cea de funcționare;

- vehiculele și utilajele folosite în agricultură.

O altă sursă de zgomot prezintă în imediata vecinătate a limitei administrative a comunei Oarja o constituie activitățile de producție desfășurate pe amplasamentul OMV Petrom S.A. - Punct de Lucru Arpechim, situat în partea de nord-vest a acesteia.

Cu toate acestea, nivelul actual de zgomot asupra populației din comună este unul redus, cea mai apropiată locuință aflându-se la aproximativ 700 m față de fabrica de producție MDF, la aproximativ 1,3 km față de amplasamentul Arpechim și la 1,12 km față de viitoarea fabrică de adezivi.

Evaluarea impactului cumulativ din punct de vedere al zgomotului este prezentată în *Secțiunea 6.10*.

2.6 *EVOLUȚIA PROBABILĂ A CALITĂȚII MEDIULUI ÎN SITUAȚIA NEIMPLEMENTĂRII PLANULUI PROPUS*

Pentru evaluarea evoluției probabile a calității factorilor de mediu s-a ținut cont de efectele Planului Urbanistic Zonal care va aduce un aport important la dezvoltarea comunei Oarja pe termen mediu și lung. Planul, deși unul important pentru comunitate, nu își propune rezolvarea problemelor generale ale comunei în ceea ce privește calitatea factorilor de mediu.

2.6.1 *Calitatea apelor*

Calitatea apelor de suprafață este influențată din punct de vedere calitativ de deversările necontrolate din gospodăriile individuale și de condițiile meteo. Se consideră că neimplementarea Planului nu va determina modificări ale calității actuale apelor de suprafață.

Apele subterane sunt expuse aceluiași risc de contaminare accidentală indiferent de implementarea sau neimplementarea Planului Urbanistic Zonal.

2.6.2 *Calitatea aerului*

Calitatea aerului suferă mici modificări sezoniere determinate de lucrările agricole și eventuale fenomene meteorologice dar efectele sunt pe termen scurt și nesemnificative. În cazul neimplementării Planului, calitatea aerului în comună se va menține la starea actuală.

2.6.3 *Calitatea solului și subsolului*

Calitatea solului este influențată în cea mai mare parte de lucrările și tratamentele agricole specifice culturii cerealelor, acestea pot avea efect asupra clasei de bonitate a solului din zonă. Neimplementarea Planului nu va influența calitatea solurilor.

2.6.4 *Biodiversitate*

Neimplementarea Planului nu va influența biodiversitatea specifică zonei. Foarte rar mai pot fi văzute exemplare specifice florei și faunei initiale, zona care face obiectul Planului fiind puternic antropizată.

2.6.5 *Peisaj*

Nu există construcții specifice care să fie incluse în patrimoniul construit și nu sunt consemnate zone de interes în ceea ce privește patrimoniul natural. Neimplementarea Planului nu va avea efecte asupra peisajului specific zonei, acesta fiind deja puternic antropizat.

2.6.6 *Mediul socio-economic, sănătatea populației*

Neimplementarea Planului va avea atât un impact direct cât și unul indirect asupra factorului socio-economic. Situația actuală va rămâne neschimbată, lipsa locurilor de muncă afectând direct calitatea vieții populației din zonă și determinând menținerea fenomenului migraționist și al navetismului.

Pe lângă populație, bugetul comunei nu va mai beneficia de venituri din plata taxelor și impozitelor aferente investiției propuse. Acest fapt ar putea afecta realizarea proiectelor de infrastructură pe raza comunei, în final cu efecte directe tot asupra calității vieții.

Starea de sănătate a populației este, de asemenea, influențată în mod indirect de veniturile disponibile la nivelul comunei și de programele de infrastructură, lipsa acestora determinând o depreciere a calității vieții.

2.6.7 *Zgomot*

Date fiind distanțele de la fabrica MDF (700 m), respectiv fabrica de adezivi (1,12 km) până la cea mai apropiată locuință, nu se anticipează creșterea nivelului de zgomot perceput de către receptorii sensibili. În situația

neimplementării Planului propus, se consideră că nu vor exista modificări ale nivelului de zgomot perceput de receptorii sensibili din comunele din zonă.

CARACTERISTICILE DE MEDIU ALE ZONEI POSIBIL A FI AFECTATĂ SEMNIFICATIV

Ca urmare a evaluării stării actuale a mediului înconjurător și luând în considerare elementele de bază ale investiției propuse prin PUZ (fabrica de adezivi), au fost identificate câteva componente ale mediului înconjurător pentru care există potențial de afectare semnificativă.

În ceea ce privește *calitatea aerului*, se fac următoarele precizări:

- amplasamentul se află la 1,12 km față de cea mai apropiată locuință;
- conform literaturii de specialitate, direcția predominantă a vântului este dinspre NE.

Ținând cont de argumentele de mai sus, dispersia poluanților va fi dirijată în partea opusă comunei Oarja, într-o zonă fără construcții rezidențiale.

Cea mai apropiată *arie protejată* este situl Natura 2000 ROSPA0062 "*Lacurile de acumulare de pe Argeș*", având o suprafață de aproximativ 2.291 ha. Acest sit se află la o distanță de 2,7 km față de suprafața care face obiectul planului propus (cap.2.3). Zona este destinată culturilor agricole, vegetația fiind antropizată.

Din punct de vedere al *apelor de suprafață*, respectiv râul Neajlov, cel mai apropiat din zona amplasamentului care face obiectul planului propus spre implementare, se află la 700 m spre V-SV. Pentru a evita poluarea râului s-a propus construcția unor rețele separate de canalizare pentru colectarea apelor menajere, de igienizare și pluviale de pe platforma amplasamentului. Apele menajere și cele rezultate din activitățile de igienizare (în total 10 m³/zi) vor fi epurate în stația de epurare de pe amplasament.

Apele pluviale colectate de pe platforma amplasamentului vor fi trecute printr-un separator de hidrocarburi cu capacitatea de 20 m³, localizat în zona stației de epurare și, de acolo, vor fi evacuate în râul Neajlov, prin intermediul conductei de descărcare aparținând fabricii MDF (vezi *Anexa II.8*).

După epurare, parametrii de calitate a apelor uzate vor răspunde cerințelor reglementate prin H.G. 188/2002 (NTPA 001 - *Normativ privind stabilirea limitelor de încărcare cu poluanți a apelor uzate industriale și orășenesti la evacuarea în receptorii naturali*).

Acviferul freatic din zona are o direcție generală de curgere NV-SE, cu o adâncime a nivelului hidrostatic între 8-12 m, în zona de terasă, care scade

pana la 3 m în zona de lunca. Acest strat acvifer este protejat de pachete argiloase cu grosimi de peste 5 m.

Calitatea solului poate fi afectată la un nivel local, în cazul unor poluări accidentale cu substanțe chimice în volume mari. Această situație a fost evaluată în cadrul prezentului raport și au fost definite măsuri pentru a preîntâmpina astfel de situații. Aceste măsuri sunt detaliate în cadrul cap. 8.

4 PROBLEME DE MEDIU EXISTENTE, CARE SUNT RELEVANTE PENTRU PLANUL PROPUȘ, INCLUSIV, ÎN PARTICULAR, CELE LEGATE DE ORICE ZONĂ CARE PREZINTĂ O IMPORTANȚĂ SPECIALĂ PENTRU MEDIU, CUM AR FI ARIILE DE PROTECȚIE SPECIALĂ AVIFAUNISTICĂ SAU ARIILE SPECIALE DE CONSERVARE

În etapa de evaluare a stării curente a mediului înconjurător, nu au fost evidențiate probleme de mediu care să aibă o relevanță specială pentru implementarea PUZ și pentru prezentul Raport de Mediu.

Caracteristicile mediului înconjurător care pot fi afectate în mod semnificativ prin implementarea PUZ au fost evidențiate în cadrul cap. 3, pe baza evaluării stării actuale a mediului din cap. 2 și a părții descriptive referitoare la investiția propusă prin PUZ, conform cap. 1. Astfel, în afara zonelor rezidențiale ale localității celei mai apropiate de zona de amplasare a PUZ (respectiv Oarja) și a râului Neajlov care va fi utilizat ca emisar, nu au fost evidențiate alte arii de importanță specială asupra cărora să se manifeste eventuale efecte semnificative.

Ținând cont de specificul investiției propuse, identificarea cerințelor legale relevante pentru implementarea PUZ s-a făcut încă de la demararea procedurilor pentru propunerea acestei investiții. De asemenea, obiectivele de protecție a mediului relevante pentru PUZ sunt prezentate succint în cadrul cap. 5.

Evaluarea impactului implementării PUZ propus asupra componentelor de mediu este descrisă în cap. 6, iar măsurile propuse pentru a preveni, reduce și compensa cât de complet posibil orice efect advers asupra mediului al implementării planului, sunt prezentate în cap. 8.

5

OBIECTIVELE DE PROTECȚIE A MEDIULUI, STABILITE LA NIVEL NAȚIONAL, COMUNITAR SAU INTERNAȚIONAL, CARE SUNT RELEVANTE PENTRU PLAN ȘI MODUL ÎN CARE S-A ȚINUT CONT DE ACESTE OBIECTIVE ȘI DE ORICE ALTE CONSIDERAȚII DE MEDIU ÎN TIMPUL PREGĂTIRII PLANULUI

În acest capitol al Raportului de Mediu au fost identificate obiectivele de protecție a mediului la nivel național, comunitar sau internațional relevante pentru Plan (PP) și s-a analizat modul în care acestea au fost luate în considerare la momentul pregătirii Planului.

Obiectivele relevante privind protecția mediului (denumite în continuare „obiective de mediu”) au fost stabilite luând în considerare:

- sectoarele/ aspectele de mediu relevante pentru planul supus evaluării și tendințele de evoluție pentru fiecare componentă a mediului potențial afectată, având în vedere direcțiile de dezvoltare/ evoluție stabilite prin planul supus evaluării;
- obiectivele de mediu cuprinse deja în politicile și reglementările elaborate la nivel internațional, comunitar și național relevante pentru sectoarele identificate la punctul de mai sus.

În urma analizei au fost identificate obiective de mediu asociate următoarelor domenii de interes: riscuri naturale, alimentarea cu apă și evacuarea apelor uzate, solul și apa subterană, utilizarea terenului, aerul, zgomotul și vibrațiile, distanțe minime de siguranță, managementul deșeurilor, patrimoniul cultural, peisajul.

Tabelul 5-1 Tabel sintetic cu obiectivele de mediu la nivel național, regional și local

Starea actuală	Obiective de mediu la nivel național, regional și local	Obiective și/ sau acțiuni de mediu stabilite prin PUZ și Regulamentul local de urbanism aferent PUZ
Riscuri naturale		
<p>Terenul analizat în PUZ nu este expus la riscuri naturale (alunecări de teren , nisipuri mișcătoare, eroziuni, scurgeri de torenți, terenuri mlăștinoase).</p>	<p><i>Legea Apelor nr. 107/1996:</i></p> <ul style="list-style-type: none"> • apărarea împotriva inundațiilor și oricăror alte fenomene hidrometeorologice periculoase; • managementul riscului la inundații, cu scopul de a reduce consecințele negative pentru sănătatea umană, mediu, patrimoniul cultural și activitatea economică. <p><i>Legea 575/2001 privind aprobarea Planului de amenajare a teritoriului național - Secțiunea a V-a - Zone de risc natural: În zonele de risc natural, delimitate geografic și declarate astfel conform legii, se instituie măsuri specifice privind prevenirea și atenuarea riscurilor, realizarea construcțiilor și utilizarea terenurilor, care se cuprind în planurile de urbanism și amenajare a teritoriului, constituind totodată și baza întocmirii planurilor de protecție și intervenție împotriva dezastrelor</i></p> <p><i>Hotărârea de Guvern 525/1996 pentru aprobarea Regulamentului general de urbanism*) - Republicare 2002, modificată și completată de HG 490/2011 și HG 1180/2014: Autorizarea executării construcțiilor sau a amenajărilor în</i></p>	<p>Studiul Hidrologic și de Inundabilitate pe Râul Neajlov realizat de ABA Argeș - Vedea în martie 2016, pentru fabrica MDF a YILDIZ ENTEGRE ROMANIA S.A., arată faptul ca amplasamentul propus pentru realizarea fabricii de adezivi nu se află în zonă cu risc de inundabilitate.</p>

	zonele expuse la riscuri naturale, cu excepția acelor care au drept scop limitarea efectelor acestora, este interzisă.	
Alimentarea cu apă și evacuarea apelor uzate		
<p>În zonă nu există rețea de alimentare cu apă.</p> <p>În zonă nu există rețea de canalizare.</p>	<p><i>Strategia UE și cea națională de Dezvoltare Durabilă - Obiectiv cheie: Protecția mediului, prin măsuri care să permită disocierea creșterii economice de impactul negativ asupra mediului</i></p> <p><i>Planul de Dezvoltare Regională 2014-2020 al Regiunii Sud Muntenia:</i></p> <ul style="list-style-type: none"> • obiectiv strategic specific: Protejarea și utilizarea eficientă a resurselor naturale și a patrimoniului natural; • obiectiv orizontal: Sustenabilitatea mediului. <p><i>Ordonanța de Urgență 195/2005 privind protecția mediului cu modificările și completările ulterioare: Obiectiv de interes public major - Protecția mediului.</i></p> <p><i>Legea Apelor nr. 107/1996:</i></p> <ul style="list-style-type: none"> • conservarea, dezvoltarea și protecția resurselor de apă; • protecția împotriva oricărei forme de poluare și de modificare a caracteristicilor resurselor de apă; • atingerea obiectivelor de mediu pentru corpurile de apă de suprafață și subterane; • conservarea și protejarea ecosistemelor acvatice; 	<p>Pentru construcțiile care pot produce efecte de poluare a mediului, amplasamentele se vor stabili pe baza de studii de specialitate, avizate de organele specializate în protecția mediului și sănătate publică. Astfel PUZ este însoțit de prezentul Raport de Mediu care identifică, descrie și evaluează potențialele efecte semnificative asupra mediului care pot apărea prin implementarea planului.</p> <p>Autorizarea executării construcțiilor care, prin natura și destinația lor, pot genera riscuri tehnologice, se va face numai pe baza unui studiu de impact elaborat și aprobat conform prevederilor legale.</p> <p>Conform condițiilor din avizul de gospodărire a apelor, se va executa un prim foraj de adâncime (100 m), cu caracter de explorare-exploatare, iar pe baza informațiilor obținute după execuția primului foraj, se va stabili numărul de foraje necesare și parametrii constructivi ai acestora. Pentru execuția forajelor titularul va obține avizul de gospodărire a apelor iar pentru exploatarea acestora în vederea alimentării cu apă, titularul va obține autorizația de gospodărire a apelor de la autoritatea competentă.</p>

	<ul style="list-style-type: none"> • satisfacerea cerințelor de apă ale agriculturii, industriei, producerii de energie, a transporturilor, aquaculturii, turismului, agrementului și sporturilor nautice, ca și ale oricărui alte activități umane; • conservarea, protecția și îmbunătățirea mediului acvatic prin măsuri specifice pentru reducerea progresivă a evacuărilor, emisiilor sau pierderilor de substanțe prioritare și încetarea sau eliminarea treptată a evacuărilor, emisiilor sau pierderilor de substanțe prioritar periculoase. 	<p>Singurele ape industriale uzate care rezultă în timpul funcționării instalației sunt cele generate în urma activităților de igienizare a echipamentelor, având un debit de 5m³/zi. PUZ prevede o stație de epurare pe amplasamentul fabricii de adezivi, pentru epurarea apelor menajere și a apelor uzate rezultate de la activitățile de igienizare.</p> <p>Nu vor fi generate ape industriale uzate în urma procesului tehnologic, acestea fiind recirculate în întregime.</p>
Solul și apa subterană		
<p>Terenul pe care se va afla amplasamentul este reprezentat de planosol vertic epihipostagnic vertic (luto-nisipo-prăfos/argile lutoase) și se încadrează în clasa a III-a de calitate cu nota medie de bonitare de 58 de puncte pentru teren echivalent arabil în condiții naturale. Solul este slab asigurat cu fosfor, potasiu și humus, are pH moderat/slab acid și grad ridicat de compactare.</p> <p>Corpul de apă de suprafață din zona amplasamentului, râul Neajlov, are o stare ecologică moderată-bună și o stare chimică bună (vezi cap. 2.5.1.1).</p>	<p><i>Strategia UE și cea națională de Dezvoltare Durabilă - Obiectiv cheie: Protecția mediului, prin măsuri care să permită disocierea creșterii economice de impactul negativ asupra mediului.</i></p> <p><i>Planul de Dezvoltare Regională 2014-2020 al Regiunii Sud Muntenia:</i></p> <ul style="list-style-type: none"> • obiectiv strategic specific: Protejarea și utilizarea eficientă a resurselor naturale și a patrimoniului natural; • obiectiv orizontal: Sustenabilitatea mediului. <p><i>Ordonanța de Urgență 195/2005 privind protecția mediului cu modificările și completările ulterioare: Obiectiv de interes public major - Protecția mediului - Protecția solului, a subsolului și a ecosistemelor terestre, prin măsuri adecvate de gospodărire, conservare, organizare și amenajare a</i></p>	<p>Autoritățile administrației publice locale vor urmări, la emiterea autorizației de construire, gruparea suprafețelor de teren aferente construcțiilor spre a evita prejudicierea activităților agricole și ocuparea rațională a terenurilor.</p>

<p>Analizele hidro-chimice efectuate pe proba de apă subterană recoltată din forajul F1, de pe amplasament, indică depășiri ale valorilor reglementate în legislația privind calitatea apei potabile pentru următorii indicatori: produs petrolier, consum chimic de oxigen CCO-Cr, fier și mangan.</p> <p>Conținutul în produse petroliere este < 25 mg/kg, situându-se sub valorile normale, respectiv <100 mg/kg și cu mult sub pragul de alertă pentru terenuri de folosință mai puțin sensibilă (1000 mg/kg) prevăzute în Ordinului 756/1997.</p> <p>Concentrația de cupru, crom și plumb depășește, în unele probe de sol, limitele normale, fapt ce se poate datora vecinătății cu platforma Arpechim. Cu toate acestea, valorile obținute se situează cu mult sub limitele definite ca prag de alertă pentru terenuri de folosință mai puțin sensibilă prevăzute în Ordinului 756/1997.</p>	<p>teritoriului, este obligatorie pentru toți deținătorii, cu orice titlu.</p> <p><i>Hotărârea de Guvern 525/1996 pentru aprobarea Regulamentului general de urbanism*)</i> – Republicare 2002, modificată și completată de HG 490/2011 și HG 1180/2014: Autorizarea executării construcțiilor care, prin natura și destinația lor, pot genera riscuri tehnologice se face numai pe baza unui studiu de impact elaborat și aprobat conform prevederilor legale.</p>	
<p>Utilizarea terenului</p>		

<p>Terenul este situat în extravilanul comunei Oarja, având folosința de teren arabil.</p> <p>Suprafața terenului nu este amenajată cu lucrări de îmbunătățiri funciare.</p> <p>Stratul de sol fertil care este de cca. 22 cm va fi decopertat, protejat și utilizat pentru copertarea unor suprafețe din incinta proprietății, sau conform recomandărilor organelor agricole de specialitate.</p>	<p><i>Strategia UE și cea națională de Dezvoltare Durabilă - Obiectiv cheie: Protecția mediului, prin măsuri care să permită disocierea creșterii economice de impactul negativ asupra mediului.</i></p> <p><i>Hotărârea de Guvern 525/1996 pentru aprobarea Regulamentului general de urbanism*) – Republicare 2002, modificată și completată de HG 490/2011 și HG 1180/2014:</i></p> <ul style="list-style-type: none"> • autorizarea executării construcțiilor și amenajărilor pe terenurile agricole din extravilan este permisă pentru funcțiunile și în condițiile stabilite de lege; • autoritățile administrației publice locale vor urmări, la emiterea autorizației de construire, gruparea suprafețelor de teren afectate construcțiilor, spre a evita prejudicierea activităților agricole. 	<p>Construcțiile vor fi amplasate în limita edificabilului, respectând POT maxim 65% și minimul de 20% din suprafața parcelei pentru spații verzi. Autorizația de construire va conține obligația menținerii sau creării de spații verzi și plantate, în funcție de destinația și de capacitatea construcției, conform normativelor în vigoare.</p>
<p>Aer, zgomot și vibrații</p>		
<p>În prezent, având în vedere utilizarea terenului în scop agricol, pe amplasamentul care face obiectul PUZ propus nu există surse de poluare a aerului și generatoare de zgomot sau vibrații cu excepția utilajelor agricole care sunt utilizate sezonier și discontinuu.</p> <p>Amplasamentul care face obiectul PUZ este situat în extravilanul localității Oarja, dar în imediata vecinătate a OMV</p>	<p><i>Strategia UE și cea națională de Dezvoltare Durabilă - Obiectiv cheie: Protecția mediului, prin măsuri care să permită disocierea creșterii economice de impactul negativ asupra mediului</i></p> <p><i>Planul de Dezvoltare Regională 2014-2020 al Regiunii Sud Muntenia:</i></p> <ul style="list-style-type: none"> • obiectiv strategic specific: Protejarea și utilizarea eficientă a resurselor naturale și a patrimoniului natural; • obiectiv orizontal: Sustenabilitatea mediului. 	<p>Unitățile industriale și de prestări servicii, care pot avea riscuri pentru populație prin producerea de zgomot, vibrații, mirosuri, praf, fum, gaze toxice sau iritante, se amplasează în clădiri separate, la o distanța de minim 15 metri măsurată între ferestrele locuințelor și perimetrele unităților.</p> <p>Întrucât suprafața care face obiectul PUZ propus se află la 1,12 km față de cea mai apropiată locuință, această cerință este îndeplinită.</p> <p>Pentru construirea fabricii de adezivi s-a obținut notificarea de la Direcția de Sănătate Publică Argeș,</p>

<p>Petrom – Punct de Lucru Arpechim, unitate industrială pentru fabricarea produselor obținute din prelucrarea țițeiului și a viitoarei fabrici MDF deținută de YILDIZ ENTEGRE ROMANIA S.A.</p> <p>În vecinătatea obiectivului se regăsesc următoarele surse de emisie:</p> <ul style="list-style-type: none"> • OMV PETROM SA, punct de lucru ARPECHIM Brađu (surse industriale) - poluanții emisi în atmosferă sunt SO₂, NO_x, pulberi, CO și compuși organici volatili (COV); • YILDIZ ENTEGRE ROMÂNIA SA, punct de lucru comuna Oarja, sat Ceaușești (surse industriale) – în prezent în faza de construcție. Poluanții emiși în atmosferă în etapa de construcție, cât și în cea de funcționare a fabricii MDF sunt: oxizi de carbon (CO și CO₂), oxizi de azot (NO și NO₂), dioxid de sulf (SO₂), pulberi și COV; • trafic rutier - DC 104, DC 103, autostrada A1 la aprox. 2,5 km 	<p><i>Ordonanța de Urgență 195/2005 privind protecția mediului</i> cu modificările și completările ulterioare: Obiectiv de interes public major – Protecția mediului.</p> <p>Păstrarea distanțelor de protecție sanitară conform <i>Ordinului 119/2014 pentru aprobarea Normelor de igienă și sănătate publică privind mediul de viață al populației.</i></p> <p><i>LEGE nr. 104 din 15 iunie 2011</i> privind calitatea aerului înconjurător stabilesc un set de măsuri care trebuie întreprinse în vederea atingerii obiectivelor-cheie ale acestei strategii. Obiectivele-cheie sunt următoarele:</p> <ul style="list-style-type: none"> • menținerea calității aerului înconjurător în zonele și aglomerările în care aceasta se încadrează în limitele prevăzute de normele în vigoare pentru indicatorii de calitate; • îmbunătățirea calității aerului înconjurător în zonele și aglomerările în care aceasta nu se încadrează în limitele prevăzute de normele în vigoare pentru indicatorii de calitate; • adoptarea măsurilor necesare în scopul limitării până la eliminarea efectelor negative asupra mediului, inclusiv în context transfrontier; • îndeplinirea obligațiilor asumate prin acordurile și tratatele internaționale la care România este parte și participarea la cooperarea internațională în domeniu. 	<p>,cu condiția respectării normelor de igienă și sănătate publică în vigoare, a documentației depuse la DSP Argeș și a prevederilor O.M. 119/2014 pentru aprobarea normelor de igienă și sănătate publică privind mediul de viață al populației.</p> <p>Pentru emisii în atmosferă, poluanții relevanți pentru coloana de absorbție de la instalația de obținere a produselor intermediare vor fi formaldehida, dimetileterul și metanolul. Pentru instalația de producere a adezivilor, poluanții relevanți vor fi formaldehida și metanolul.</p> <p>Valorile limită la emisii pentru instalația de obținere a produselor intermediare au fost definite luându-se în considerare atât legislația națională cât și limitele de emisii prevăzute în documentele BAT/BREF :</p> <ul style="list-style-type: none"> • formaldehidă: 5 mg/Nm³; • dimetileter: 50 mg/Nm³ • metanol: 15 mg/Nm³. <p>Se precizează că nu vor exista emisii de la rezervoarele de stocare a FALD/UFC, deoarece stocarea se va face pe o perioadă foarte limitată de timp, produsele intermediare fiind introduse direct în procesul de producție a adezivilor. Cu toate acestea, ca măsură suplimentară din partea titularului, aceste rezervoarele sunt conectate la</p>
---	--	---

<p>(surse liniare), poluanții emiși: CO, NO_x, NO₂, SO₂ și pulberi;</p> <ul style="list-style-type: none"> • terenuri arabile (surse de suprafață) – poluanți emiși: pulberi; • sonde de extracție a hidrocarburilor (surse punctuale)- poluanți emiși: COV; • încălzirea populației (preponderent case pe lemne): poluanții emiși sunt CO, NO_x, NO₂, SO₂ și pulberi. 	<p>Legislația națională relevantă prezentului PUZ în domeniul emisiilor și imisiilor în aer , respectiv a calității aerului este următoarea:</p> <ul style="list-style-type: none"> • LEGE nr. 104 din 15 iunie 2011 privind calitatea aerului înconjurător; • STAS 12574/1987 privind calitatea aerului în zonele protejate 	<p>sistemul de exhaustare care preia emisiile de la reactoarele de mixare a adezivilor și le direcționează către cele două scrubbere în vederea tratării.</p> <p>Instalația de producere a adezivilor nu se încadrează în prevederile Legii 278/2013 privind emisiile industriale, neexistând documente BREF care să acopere astfel de instalații. Prin urmare, se vor aplica limitele din legislația națională:</p> <ul style="list-style-type: none"> • formaldehidă: 20 mg/Nm³; • metanol: 150 mg/Nm³. <p>În vederea epurării gazelor reziduale și conformării cu limitele mai sus menționate, fabrica va fi dotată cu:</p> <ul style="list-style-type: none"> • o instalație de post-combustie catalitică, integrată în coloana de absorbție aferentă instalației de obținere a produselor intermediare. Această instalație de post-combustie catalitică va epura emisiile rezultate în timpul procesului de obținere a produselor intermediare. Poluanții conținuți în gazul rezidual vor fi arși pe suprafața catalizatorului, pe baza unei reacții chimice exoterme. După răcire, gazul epurat va fi emanat în atmosferă prin intermediul unui coș de dispersie cu o înălțime de 21 m și un diametru de 450 mm.
---	--	---

		<ul style="list-style-type: none"> • două scrubbere prin care vor fi trecute emisiile captate din reactoarele de producere a adezivilor și, ca măsură de siguranță, de la rezervoarele de metanol, FALD/UFC, MF, UF și EUF în vederea spălării acestora cu apă demineralizată (în circuit închis). După epurare, curenții de aer vor fi captați într-o conductă comună (D=1000) și evacuați în atmosferă printr-un coș comun cu înălțimea de 14 m și diametrul de 210 mm. <p>Este important de subliniat faptul că instalația de combustie catalitică pentru oxidarea COV și scrubberile umede pentru tratarea emisiilor cu conținut de COV sunt menționate ca tehnici BAT în documentul <i>BREF for Common Waste Water and Waste Gas Treatment/Management Systems in the Chemical Sector (2016)</i>.</p> <p>Așadar, se estimează că, în urma funcționării fabricii de adezivi a YILDIZ CHEM S.R.L., în același timp cu fabrica de MDF a YILDIZ ENTEGRE ROMANIA S.A., amplasamentul OMV PETROM S.A.- Punct de Lucru Arpechim, precum și cu celelalte surse de emisie identificate în zonă, nivelul concentrațiilor de poluanți nu va depăși valorile limită stabilite prin Legea nr. 104/2011 privind calitatea aerului înconjurător.</p>
<p><i>Distanțe minime de siguranță</i></p>		

<p>Terenul care face obiectul planului propus este traversat de LEA 220 kV Bradu - Pitești Sud, proprietate C.N.T.E.E. Transelectrica S.A. Pentru LEA 220 kV existentă, se instituie zona de protecție și zone de siguranță, care coincid și sunt situate simetric față de axul liniei electrice aeriene, pe culoarul de trecere a acesteia, având lățime de 55 m.</p>	<p><i>Strategia UE și cea națională de Dezvoltare Durabilă - Obiectiv cheie: Protecția mediului, prin măsuri care să permită disocierea creșterii economice de impactul negativ asupra mediului.</i></p> <p><i>Planul de Dezvoltare Regională 2014-2020 al Regiunii Sud Muntenia – obiectiv strategic specific: Protejarea și utilizarea eficientă a resurselor naturale și a patrimoniului natural.</i></p> <p><i>Ordinul ANRM 196/2006 privind aprobarea Normelor și prescripțiilor tehnice actualizate, specifice zonelor de protecție și zonelor de siguranță aferente Sistemului național de transport al țițeiului, gazolinei, condensatului și etanului: Respectarea distanțelor minime față de obiectivele sistemului național de transport al țițeiului, gazolinei, condensatului și etanului (S.N.T.T.G.C.E.) - conducte colectoare/colectoare principale ale țițeiului și condensatului din zonele petroliere, a conductelor magistrale de transport țiței, condensat, gazolină și etan, a stațiilor de recepție, condiționare, tratare a acestor produse în vederea transportului, a rampelor, terminalelor și depozitelor, precum și a tuturor celorlalte instalații, utilaje, echipamente și dotări aferente S.N.T.T.G.C.E.</i></p> <p><i>Ordinul ANRE 4/2007 pentru aprobarea Normei tehnice privind delimitarea zonelor de protecție și de siguranță aferente capacităților energetice - revizia I, cu modificările și completările ulterioare: La delimitarea zonelor de protecție și de siguranță ale capacităților energetice se vor lua în considerare complexul de factori naturali, economici și sociali ai zonei și caracteristicile acestora, astfel încât</i></p>	<p>PUZ respectă toate condițiile cerute, zonele de protecție și restricțiile impuse, după caz, în avizele solicitate prin certificatul de urbanism.</p> <p>Se respectă distanța minimă de 15m pe orizontală față de axul conductei de transport gazolină CONPET S.A., distanța minimă de 35 m față de sonda 1243 Bradu și distanța minimă de 15m față de generatoarea conductei de pompare țiței de la Parc 9 Bradu la Parc 3 Oarja (amplasată pe marginea DC104) aparținând OMV Petrom S.A. Zona de Producție VI Muntenia Central, precum și distanțele minime față de LEA care supratraversează amplasamentul care face obiectul PUZ.</p> <p>Planul prevede ca viitoarea cale ferată să traverseze canalul colector de evacuare apă convențional curată din Arpechim ce se găsește în proprietatea OMV Petrom S.A. Proiectantul Procontrans Cai Ferate SRL a întocmit un proiect tehnic pentru traversarea canalului colector, astfel încât distanța de la partea inferioară a suprastructurii căii ferate la extradusul canalului ovoidal să fie de minim 2 m. Soluția tehnică a fost prezentată și acceptată de OMV Petrom S.A. și este inclusă în <i>Anexa II.11.</i></p>
--	--	--

	<p>coexistența ansamblului să asigure funcționarea normală a capacităților energetice, evitarea punerii în pericol a persoanelor, a bunurilor și a mediului.</p> <p><i>Respectarea condițiilor de amplasare a construcțiilor conform Hotărârii de Guvern 525/1996 pentru aprobarea Regulamentului general de urbanism*) – Republicare 2002, modificată și completată de HG 490/2011 și HG 1180/2014.</i></p>	
Managementul deșeurilor		
<p>În prezent nu se generează deșeuri pe amplasamentul supus PUZ.</p>	<p><i>Strategia UE și cea națională de Dezvoltare Durabilă - Obiectiv cheie: Protecția mediului, prin măsuri care să permită disocierea creșterii economice de impactul negativ asupra mediului</i></p> <p><i>Planul de Dezvoltare Regională 2014-2010 al Regiunii Sud Muntenia:</i></p> <ul style="list-style-type: none"> ▪ Obiectiv strategic specific: Protejarea și utilizarea eficientă a resurselor naturale și a patrimoniului natural. ▪ Obiectiv orizontal: Sustenabilitatea mediului. Acest obiectiv va susține activitățile planului care simultan asigură creșterea economică, progresul social și protecția mediului, urmărindu-se obținerea unui impact care va contribui la dezvoltarea durabilă, printre altele, prin: <ul style="list-style-type: none"> - reducerea deșeurilor, poluării și impactului negativ al acestora asupra mediului; - protejarea și îmbunătățirea mediului natural și a moștenirii culturale. 	<p>Colectarea deșeurilor menajere și stradale se va face la nivel de zonă, subzona sau gospodarie individuală prin pubele moderne cu roți, sau cu saci din material plastic biodegradabili.</p> <p>PUZ nu prevede depozitarea întâmplătoare a deșeurilor în zonele verzi plantate și în zonele protejate.</p> <p>Activitățile de salubritate nu vor crea probleme de sănătate și nu vor polua mediul înconjurător.</p>

	<i>Ordonanța de Urgență 195/2005 privind protecția mediului cu modificările și completările ulterioare: Obiectiv de interes public major – Protecția mediului.</i>	
Patrimoniul cultural		
Pe raza comunei Oarja nu se află niciun imobil înscris în Lista Monumentelor Istorice. De asemenea, în comuna Oarja, tarlăua 54, nu sunt reperate situri arheologice, astfel, nefiind necesar avizul DJC Argeș pentru planul propus.	<p><i>Planul de Dezvoltare Regională 2014-2020 al Regiunii Sud Muntenia:</i></p> <ul style="list-style-type: none"> ▪ Obiectiv strategic specific: Protejarea și utilizarea eficientă a resurselor naturale și a patrimoniului natural. ▪ Obiectiv orizontal: Sustenabilitatea mediului. Acest obiectiv va susține activitățile planului care simultan asigură creșterea economică, progresul social și protecția mediului, urmărindu-se obținerea unui impact care va contribui la dezvoltarea durabilă, printre altele, prin protejarea și îmbunătățirea mediului natural și a moștenirii culturale. 	În cazul descoperirii unor vestigii arheologice de orice fel, pe timpul executării lucrărilor de construcție a fabricii de adezivi, se va dispune oprirea imediată a acestora și anunțarea Direcției Județene pentru Cultură Argeș în vederea executării lucrărilor de cercetare arheologică de către o instituție specializată.
Peisajul		
În prezent, zona supusă PUZ este reprezentată de un teren agricol, fără aspecte peisagistice deosebite.	<p><i>Planul de Dezvoltare Regională 2014-2010 al Regiunii Sud Muntenia:</i></p> <ul style="list-style-type: none"> ▪ Obiectiv strategic specific: Protejarea și utilizarea eficientă a resurselor naturale și a patrimoniului natural. ▪ Obiectiv orizontal: Sustenabilitatea mediului. <p>Printre obiectivele <i>Legii 350/2001 privind amenajarea teritoriului și urbanismul cu modificările și completările ulterioare</i> se numără și gestionarea în spiritul dezvoltării</p>	<p>Retragerea construcțiilor față de aliniament se face pentru respectarea distanțelor impuse față de sonda 1243 Bradu și din rațiuni estetice.</p> <p>Se recomandă împrejmuiri opace sau transparente dublat de gard viu, necesare pentru protecția împotriva intruziunilor, separarea unor servicii funcționale, asigurarea protecției vizuale.</p> <p>Spatiile verzi amenajate vor fi de-a lungul împrejmuirii prin plantații de arbuști de talie</p>

	<p>durabile a peisajului, componentă de bază a patrimoniului natural și cultural și a resurselor naturale.</p> <p><i>Hotărârea de Guvern 525/1996 pentru aprobarea Regulamentului general de urbanism*) – Republicare 2002, modificată și completată de HG 490/2011 și HG 1180/2014:</i></p> <p>Consiliile județene vor identifica și vor delimita, în funcție de particularitățile specifice, acele zone naturale de interes local ce necesită protecție pentru valoarea lor peisagistică și vor stabili condițiile de autorizare a executării construcțiilor, având în vedere păstrarea calității mediului natural și a echilibrului ecologic.</p>	<p>mijlocie ce vor constitui un paravan verde, atât decorativ cât și de protecție cu respectarea coridoarelor și zonelor de protecție a rețelelor tehnico-edilitare.</p>
--	--	--

6 **POTENȚIALELE EFECTE SEMNIFICATIVE ASUPRA TUTUROR FACTORILOR DE MEDIU ȘI ASUPRA RELAȚIILOR DINTRE ACEȘTI FACTORI**

6.1 **FACTORUL DE MEDIU APĂ**

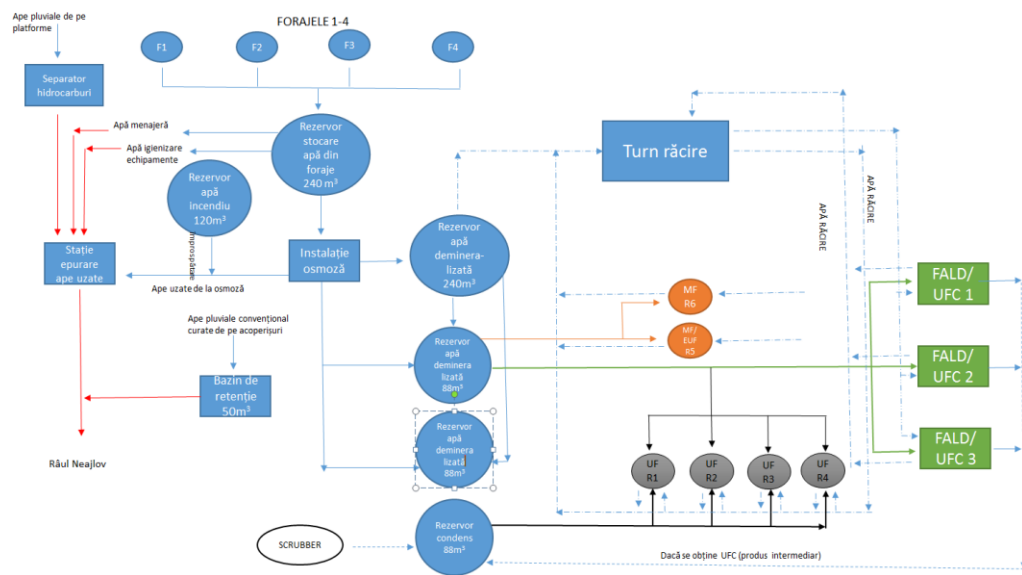
Informațiile prezentate mai jos au fost incluse în documentația de solicitare a avizului de gospodărire a apelor și fundamentează avizul nr. 254/04.10.2017 emis de A.B.A. Argeș-Vedea.

Implementarea PUZ propus va duce la descărcarea suplimentară, față de momentul actual, în apele de suprafață (Râul Neajlov) a unei cantități de aproximativ 10 m³ de apă pe zi, provenită în special de la spălarea echipamentelor (5 m³/zi) și menajeră 5 m³/zi.

Pentru necesarul tehnologic de 660 m³/zi (27,5 m³/h, 231.000 m³/an), nu se folosesc ape din surse de suprafață, planul propune execuția a 4 foraje cu adâncimea de 100 m pe amplasamentul fabricii de adezivi. Conform condițiilor din avizul de gospodărire a apelor, se va executa un prim foraj de adâncime (100 m), cu caracter de explorare-exploatare, iar pe baza informațiilor obținute după execuția primului foraj, se va stabili numărul de foraje necesare și parametrii constructivi ai acestora.

Schema de utilizare a apelor propusă pe amplasamentul Yildiz Chem S.R.L. conform propunerii PUZ este prezentată în Figura 6-1 de mai jos și în *Anexa II.9*:

Figura 6-1 Schema de utilizare a apelor



Toate apele care se vor evacua de pe amplasament (ape uzate menajere și ape uzate industriale, provenite de la operațiunile de spălare a echipamentelor și, respectiv, ape pluviale), se vor trata prin stația de epurare aferentă fabricii de adezivi, respectiv separatorul de hidrocarburi (în cazul apelor pluviale de pe platforme), înainte de a fi descărcate în Râul Neajlov (prin conducta aparținând fabricii MDF). Ținând cont de faptul că, la evacuarea finală se vor respecta limitele din NTPA 001/2005, impactul generării efluenților lichizi asupra receptorului final (râul Neajlov) este anticipat a fi nesemnificativ.

Acordul de mediu nr. 9788/08.08.2016 emis de APM Argeș pentru fabrica de producție MDF, precizează că "OMV Petrom S.A. – Arpechim nu evacuează ape uzate în râul Neajlov și nu va exista impact cumulat, al fabricii MDF și OMV Petrom S.A. – Arpechim, asupra apei subterane și apei de suprafață."

Întrucât, după epurare, apele uzate generate de fabrica de adezivi vor respecta condițiile de calitate impuse de H.G. 188/2002 (NTPA 001), se consideră că nu va exista un impact cumulat al fabricii de adezivi, fabricii MDF și OMV Petrom S.A. – Arpechim, asupra râului Neajlov.

Se precizează că, în vederea exploatării fabricii de adezivi, operatorul va obține, în prealabil, autorizația de gospodărire a apelor, în conformitate cu prevederile legale relevante, în vigoare.

În ceea ce privește potențialul efect asupra resurselor de apă subterană, modalitatea de manifestare a acestora este strâns legată de calea de transmitere a poluării prin intermediul orizonturilor de sol/subsol. De aceea,

evaluarea acestor efecte precum și descrierea măsurilor preventive, care vor asigura și protecția apelor subterane, sunt prezentate la cap. 6.3, 6.7 și 6.8. Prin implementarea măsurilor respective, se consideră că nu va exista un impact cumulat al fabricii de adezivi, fabricii MDF și OMV Petrom S.A. – Arpechim, asupra apelor subterane.

6.2 *FACTORUL DE MEDIU AER*

6.2.1 *Sursele de emisii și nivelul emisiilor provenite de la fabrica de adezivi propusă prin PUZ*

Pe amplasamentul fabricii de adezivi, principalele **surse staționare** de poluare atmosferică vor fi reprezentate de emisiile gazoase provenite de la următoarele instalații (v. *Anexa II.10*):

- Coloana de absorbție de la instalațiile de obținere produse intermediare FALD/UFC;
- Reactoarele de mixare adezivi (UF și MF/EUF).

6.2.2 *Instalațiile de epurare a emisiilor provenite de la fabrica de adezivi propusă prin PUZ*

6.2.2.1 *Instalația de post-combustie catalitică*

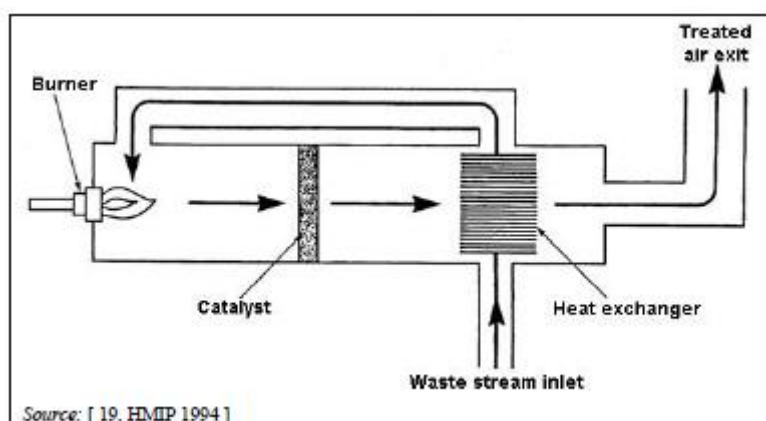
Gazul rezidual rezultat în timpul procesului de obținere a produselor intermediare FALD/UFC va conține în principal urme de compuși organici volatili, constând din formaldehidă (CH_2O), dimetileter - CH_3OCH_3 și metanol - CH_3OH . Acest gaz rezidual este total captat și supus procesului de oxidare în instalația catalitică de post-combustie, care va fi integrată în coloana de absorbție aferentă instalației de producție a FALD/UFC. Anterior introducerii gazelor în această instalație de post-combustie catalitică, gazul va fi extras în două etape și anume în coloana de absorbție C101 și ulterior în schimbătorul de căldură T107, acesta din urmă având și rolul de purificare a gazelor reziduale.

Instalația de post-combustie catalitică este compusă dintr-un reactor cu pat fix (R102), în care este încorporat catalizatorul de platină, care are rolul de a oxida complet gazul rezidual, care conține în principal urme de formaldehidă (CH_2O), dimetileter (CH_3OCH_3) și metanol (CH_3OH). Înainte de intrarea în camera de ardere, gazul rezidual este încălzit în prealabil de la 30°C la cca. 220°C .

Poluanții conținuți în gazul rezidual vor fi arși pe suprafața catalizatorului, pe baza unei reacții chimice exoterme. După răcire, gazul epurat va fi evacuat în

atmosferă prin intermediul unui coș de dispersie cu o înălțime de 21 m și un diametru de 450 mm. În acest coș va fi integrat și un dispozitiv pentru amplasarea aparatelor de prelevare a probelor pentru măsurarea concentrațiilor de poluanți din aerul evacuat.

Figura 6-2 Principiul oxidării catalitice



Sursa: BREF for Common Waste Water and Waste Gas Treatment/Management Systems in the Chemical Sector (2016), pagina 408

Este important de menționat că utilizarea instalațiilor de combustie catalitică pentru oxidarea COV este menționată ca tehnică BAT în documentul BREF for Common Waste Water and Waste Gas Treatment/Management Systems in the Chemical Sector (2016).

Instalația de post-combustie catalitică va fi construită conform recomandărilor din BREF. În urma tratării gazelor reziduale, vor fi respectate valorile de emisii recomandate în documentul BREF LVOC (draft 2017), precum și limitele prevăzute în legislația națională (v. Tabelul 6-2 de mai jos).

6.2.2.2 *Scrubere pentru gazele exhaustate din instalația de producere a adezivilor și rezervoarele de materii prime, produse intermediare și finite*

Un sistem de exhaustare va prelua emisiile rezultate de la reactoarele de mixare pentru producerea adezivilor MF, UF și EUF. De asemenea, cu toate că rezervoarele de stocare temporară a metanolului, produselor intermediare și finale nu reprezintă surse de emisie, ca măsură suplimentară de prevenire a impactului asupra calității aerului, aceste rezervoare vor fi legate la sistemul de exhaustare mai sus menționat, care direcționează emisiile colectate de la reactoarele de mixare către cele două scrubere.

Emisiile captate, care pot conține urme de formaldehidică și metanol, vor fi trecute prin două scrubere, prin care circulă în circuit închis apă demineralizată din cele două rezervoare aferente (88 m³) (v. Anexa II.10).

Pentru creșterea eficienței procesului de epurare a gazelor, în scrubber se va introduce cu regularitate o cantitate proaspătă de apă (cca. 5 m³). Apa utilizată se va întoarce în rezervorul supraterran de apă impurificată, de unde va fi folosită la instalațiile de producere a adezivilor.

După epurarea prin cele două scrubbere, curenții de aer vor fi captați într-o conductă comună (D=1000) și evacuați în atmosferă printr-un coș comun cu înălțimea de 14 m și diametrul de 210 mm. În acest coș va fi prevăzut din construcție un loc pentru montarea unui dispozitiv de prelevare de aer rezidual, în vederea monitorizării. Emisiile evacuate în atmosferă vor respecta valorile limită aplicabile, prevăzute în legislația națională (v. Tabelul 6-2 de mai jos).

Tabelul 6-1 prezintă principalele surse de emisii de pe amplasamentul viitoarei fabrici de adezivi, inclusiv caracteristicile acestora și sistemele de epurare aferente, în timp ce Tabelul 6-2 prezintă estimarea concentrațiilor maxime din emisii și factorii de emisie pentru poluanții relevanți. Trebuie precizat că, dacă instalațiile vor funcționa la parametri obișnuiți, sunt de așteptat valori de emisie mult mai mici.

Este important de menționat că utilizarea scrubberelor umede pentru tratarea emisiilor cu conținut de COV este menționată ca tehnică BAT în documentul *BREF for Common Waste Water and Waste Gas Treatment/Management Systems in the Chemical Sector (2016)*. Scrubberile mai sus menționate vor respecta recomandările constructive din documentul BREF mai sus menționat și din LVOC (draft 2017) și astfel, valorile aferente concentrațiilor de poluanți care vor fi evacuați în atmosferă se vor încadra în valorile limită recomandate în BREF și prevăzute de legislația națională (v. cap. 5 și Tabelul 6-2 de mai jos).

Tabelul 6-1 Surse de emisii - caracteristicile emisiilor și ale sistemelor de epurare și evacuare

Sursa de emisie	Poluanți relevanți	Sistem de epurare	Înălțimea coșului (m)	Diametrul coșului (mm)	Viteza de emisie (m/s)	Debitul gazelor emise (înainte de epurare) (Nm ³ /h)	Debitul gazelor emise (după epurare) (Nm ³ /h)	Temperatura gazelor emise (°C)	Conținutul de O ₂ (%)
Instalații de obținere FALD/UFC	formaldehidă, dimetileter, metanol	Instalație de post-combustie catalitică (integrată în coloana de absorbție)	1 coș - 21	0,45	44	20.000	20.000	120	3,0
Instalația de producere adezivi	formaldehidă, metanol	Două scrubbere (spălare cu soluție pe bază de apă)	1 coș - 14	0,21	7	5.000	5.000	30	21,0

Tabelul 6-2 Surse de emisii - concentrațiile maxime admise și factorii de emisie pentru poluanții relevanți

Numele echipamentului	Concentrații specifice (mg/Nm ³)				Factorii de emisie specifici calculați pe baza proceselor tehnologice descrise (kg/h)			
	Pulberi	Dimetileter (CH ₃ OCH ₃)	Metanol (CH ₃ OH)	Formaldehida (CH ₂ O)	Pulberi	Dimetileter (CH ₃ OCH ₃)	Metanol (CH ₃ OH)	Formaldehida (CH ₂ O)
Instalații de obținere FALD/UFC	-	50	15	5	-	1,0	0,3	0,4
Instalația de producere a adezivilor	-	-	150	20	-	-	0,75	0,1

De asemenea, vor exista pe plan secundar, în cantități ne semnificative, emisii de la mijloacele de transport auto care vor circula în interiorul amplasamentului (**sursele mobile de poluare**), în timp ce în urma operațiilor din interiorul halei de preparare a adezivilor pot rezulta **emisii fugitive**.

6.2.3 *Alte surse de emisii*

În vecinătatea obiectivului se regăsesc următoarele surse de emisie:

- OMV PETROM SA, punct de lucru ARPECHIM Bradu (surse industriale) - poluanții emiși în atmosferă sunt SO₂, NO_x, pulberi, CO și compuși organici volatili (COV);
- YILDIZ ENTEGRE ROMÂNIA SA, punct de lucru comuna Oarja, sat Ceaușești (surse industriale) - în prezent în faza de construcție. Poluanții emiși în atmosferă în etapa de construcție, cât și în cea de funcționare a fabricii MDF sunt: oxizi de carbon (CO și CO₂), oxizi de azot (NO și NO₂), dioxid de sulf (SO₂), pulberi și COV;
- trafic rutier - DC 104, DC 103, autostrada A1 la aprox. 2,5 km (surse liniare), poluanții emiși: CO, NO_x, NO₂, SO₂ și pulberi;
- terenuri arabile (surse de suprafață) - poluanți emiși: pulberi;
- sonde de extracție a hidrocarburilor (surse punctuale)- poluanți emiși: COV;
- încălzirea populației (preponderent case pe lemne): poluanții emiși sunt CO, NO_x, NO₂, SO₂ și pulberi.

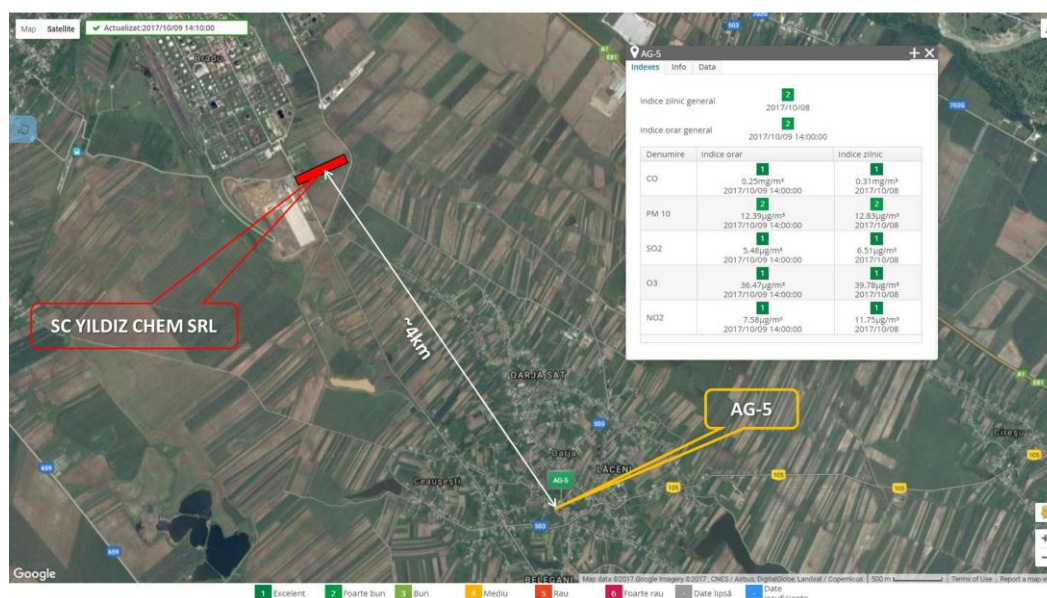
6.2.4 *Concluzii privind emisiile de poluanți și impactul acestora asupra receptorilor*

Amplasamentul care face obiectul PUZ este situat în extravilanul localității Oarja, dar în imediata vecinătate a OMV Petrom - Punct de Lucru Arpechim, unitate industrială pentru fabricarea produselor obținute din prelucrarea țițeiului, și a viitoareii fabricii MDF deținută de YILDIZ ENTEGRE ROMANIA S.A.

Ulterior construcției fabricii MDF, se vor înregistra emisii de pulberi și de la cicloul de la instalația de fibrare cât și emisii de CO și NO_x de la instalația de ardere. Conform acordului de mediu nr. 9788/08.08.2016 emis de APM Argeș pentru fabrica de producție MDF, "nivelurile cumulate de poluare în etapa de construcție și funcționare a fabricii MDF vor respecta limitele maxime admise în zonele cu receptori sensibili (zone locuite).,,

Datele de calitate a aerului înregistrate recent la stația AG-5, luând în considerare toate sursele enumerate în capitolul 6.2.3, arată un indice zilnic general foarte bun, concentrațiile de poluanți măsurate fiind cu mult sub valorile limită.

Figura 6-3 Datele de calitate a aerului înregistrate la stația de monitorizare AG-5



Sursa: <http://www.calitateer.ro>

Conform literaturii de specialitate, direcția predominantă a vântului este dinspre NE. Prin urmare, dispersia poluanților va fi dirijată în partea opusă comunei Oarja (cea mai apropiată locuință fiind situată la 1,12 km față de amplasament). Considerând faptul că prima localitate pe direcția predominantă a vântului este Costești, la 3,24 km de amplasament, se poate concluziona că nu se anticipează un impact semnificativ asupra calității aerului din această zonă.

În ceea ce privește valoarea limită corespunzătoare mediei zilnice, trebuie specificat faptul că sunt permise depășiri, cu condiția ca numărul acestora să nu fie mai mare de 35 într-un an calendaristic, adică cca. 10% din zilele unui an calendaristic.

Instalația de producere a adezivilor nu se încadrează în prevederile Legii 278/2013 privind emisiile industriale, neexistând documente BREF care să acopere astfel de instalații. Prin urmare, se vor aplica limitele din legislația națională:

- formaldehidă: 20 mg/Nm³;

- metanol: 150 mg/Nm³.

În vederea epurării gazelor reziduale și conformării cu limitele mai sus menționate, fabrica va fi dotată cu:

- o instalație de post-combustie catalitică, integrată în coloana de absorbție de la instalația de obținere a produselor intermediare, care va epura emisiile rezultate în timpul procesului de obținere a produșilor intermediari FALD/UFC. Poluanții conținuți în gazul rezidual vor fi arși pe suprafața catalizatorului, pe baza unei reacții chimice exoterme. După răcire, gazul epurat va fi emanat în atmosferă prin intermediul unui coș de dispersie cu o înălțime de 21 m și un diametru de 450 mm.
- două scrubbere prin care vor fi trecute emisiile captate din reactoarele de producere a adezivilor și, ca măsură de prevenire, de la rezervoarele de stocare temporară metanol, produși intermediari FALD/UFC, MF, UF și EUF în vederea spălării acestora cu apă demineralizată (în circuit închis). După epurare, curenții de aer vor fi captați într-o conductă comună (D=1000) și evacuați în atmosferă printr-un coș comun cu înălțimea de 14 m și diametrul de 210 mm.

Se precizează că aceste două tehnici de reducere a emisiilor de COV sunt tehnici BAT, fiind menționate în documentul *BREF for Common Waste Water and Waste Gas Treatment/Management Systems in the Chemical Sector (2016)*.

Așadar, se estimează că, în urma funcționării fabricii de adezivi a YILDIZ CHEM S.R.L., în același timp cu fabrica de MDF a YILDIZ ENTEGRE ROMANIA S.A., amplasamentul OMV PETROM S.A.- Punct de Lucru Arpechim, precum și cu celelalte surse de emisie identificate în zonă, nivelul concentrațiilor de poluanți nu va depăși valorile limită stabilite prin Legea nr. 104/2011 privind calitatea aerului înconjurător.

6.3 FACTORUL DE MEDIU SOL/SUBSOL

Din activitățile propuse prin PUZ nu vor rezulta emisii directe pe sol.

În timpul fazei de construcție a fabricii de adezivi, următoarele activități ar putea avea un impact asupra solului:

- decopertarea stratului de sol fertil în vederea pregătirii amplasamentului pentru lucrările de construcție și stocarea acestuia pentru copertarea unor suprafețe din incinta amplasamentului, ceea ce poate conduce la degradarea sau compactarea acestuia;

- excavarea solului în vederea construirii fundațiilor, instalații structurilor subterane ducând astfel la pierderea de sol de adâncime, compactarea și eroziunea solului;
- circulația vehiculelor și/sau utilajelor de construcție, care poate conduce la deteriorarea solului prin compactare sau eroziune;
- eventuale scurgeri accidentale de la vehiculele și/sau utilajele de construcție;

În timpul **fazei de construcție** a viitoarei fabrici de adezivi, în vederea prevenirii poluării solului vor fi luate următoarele măsuri:

- în perioada lucrărilor de construcții-montaj, se vor amenaja corespunzător zonele de stocare a materialelor de construcții și a instalațiilor, se va amenaja o zonă de garare-parcare a vehiculelor și o zonă de stocare temporară a deșeurilor pe categorii, astfel încât zonele care ar putea fi expuse riscurilor să fie bine delimitate și restrânse ca suprafață;
- se va respecta principiul colectării selective a deșeurilor, acestea fiind gestionate corespunzător prin organizarea de locuri special amenajate (containere metalice), de unde vor fi preluate de firme autorizate în scopul reciclării/ eliminării;
- în vederea diminuării riscului de scurgeri accidentale de carburanți sau alte substanțe chimice, vor fi folosite mașini/utilaje cu revizia la zi, iar personalul angajat temporar pe perioada construcției va fi instruit corespunzător;
- vor fi amenajate toalete ecologice;
- lucrările de excavație vor avea loc controlat, la adâncimea și în condițiile autorizate prin proiectul tehnic;
- stratul de sol fertil, a cărui grosime este de aproximativ 22 cm, va fi decopertat, protejat și utilizat pentru copertarea unor suprafețe din incinta amplasamentului, sau conform organelor agricole de specialitate;
- după finalizarea lucrărilor de construcție suprafețele care nu vor fi ocupate permanent vor fi aduse la starea inițială, folosindu-se stratul de sol vegetal decopertat inițial.

În timpul **fazei de funcționare**, vor fi luate în continuare o serie de măsuri cu scop preventiv, în vederea diminuării riscurilor de poluare a solului și subsolului, constând atât în măsuri structurale, cât și în măsuri de bună gospodărire și întreținere:

- suprafețele folosite în scop tehnologic vor fi impermeabilizate, astfel încât posibilitatea contaminării solului va fi exclusă chiar și în cazul unor scurgeri accidentale de combustibili/lubrifianti de la mijloacele de transport;
- recipientele care vor stoca temporar diverse substanțe chimice (ex. metanol, FALD, UFC, adezivi, corectori de pH) vor fi echipate cu sisteme de prevenire, semnalizare și alarmare la scurgeri accidentale. Fiecare recipient va fi echipat cu o cuvă de retenție dimensionată pentru preluarea întregii cantități ce se poate scurge în mod accidental, cuvele de retenție urmând să fie complet izolate de sol și de fluxul apelor uzate din incintă;
- rezervoarele de metanol vor fi prevăzute cu un dig de protecție din beton;
- instalațiile tehnologice de obținere a produselor intermediare FALD și UFC vor fi amplasate pe o suprafață betonată înclinată pentru a evita scurgerile către exteriorul acestei zone, conform bunelor practici internaționale;
- rețelele de canalizare din amplasament vor fi realizate din materiale termorezistente, astfel încât să reziste la fluctuațiile de temperatură iarnă-vară. Poziționarea acestora se va realiza sub adâncimea de îngheț standard, conform reglementărilor din România. În acest fel, se va evita spargerea sau fisurarea conductelor de canalizare și se va preveni astfel poluarea solului și a subsolului.
- substanțele chimice vor fi manipulate, stocate și gestionate conform specificațiilor din fișele cu date de securitate, în condiții de maximă siguranță;
- deșeurile generate pe amplasament vor fi stocate temporar separat, pe categorii, iar cele periculoase (absorbantți, uleiuri uzate, deșeuri de adezivi) vor fi stocate într-o zonă cu acoperiș și pardoseală betonată impermeabilă.

Totuși, în mod indirect, pot exista unele surse de poluare potențială a solului, care constau din:

- poluarea accidentală datorată scurgerilor de carburanți sau lubrifianti de la mijloacele de transport – cantitativ, aceste scurgeri vor fi nesemnificative și vor avea caracter exclusiv incidental. Din punct de vedere spațial, ele se pot produce în zonele platformelor betonate (parcare, căi de acces), astfel încât posibilitatea contaminării solului este exclusă;
- poluarea accidentală datorată scurgerilor incidentale de substanțe chimice sau deșeuri din recipientii de stocare de pe amplasament sau ca urmare a fisurării conductelor de canalizare menajeră și/sau pluvială din amplasament – impactul în aceste situații este de scurtă durată. De

asemenea, majoritatea substanțelor chimice care vor fi stocate și /sau utilizate pe amplasament în cantități semnificative (metanolul, FALD, UFC) prezintă riscuri reduse de contaminare a solului. Astfel, metanolul, odată ajuns pe sol, datorită punctului mic de vaporizare, se evaporă la temperatura ambientală, astfel încât în sol ajung cantități foarte reduse. În ceea ce privește FALD și UFC, acestea sunt rapid degradate în mediul natural prin intermediul unui ansamblu de procese biotice și abiotice, timpul de reducere naturală la jumătate a valorii concentrației fiind în general limitat la câteva zile.

Se estimează că implementarea PUZ propus nu va avea un impact semnificativ asupra structurii geologice locale.

Având în vedere atât caracterul de scurtă durată a surselor potențiale de poluare asupra solului/subsolului și măsurile și dotările de eliminare-prevenire a riscurilor de poluare accidentală (prezentate mai sus), se estimează că impactul implementării PUZ asupra solului/subsolului va fi nesemnificativ.

Amplasamentul care face obiectul PUZ este situat în extravilanul localității Oarja, dar în imediata vecinătate a OMV Petrom – Punct de Lucru Arpechim, unitate industrială pentru fabricarea produselor obținute din prelucrarea țițeiului și a viitoarei fabrici MDF deținută de YILDIZ ENTEGRE ROMANIA S.A.

Conform Raportului privind Impactul asupra Mediului întocmit pentru fabrica de producție MDF, date fiind prevederile constructive ale fabricii pentru protecția solului, a măsurilor care vor fi implementate pentru gestionarea apelor uzate, stocarea și manipularea substanțelor chimice periculoase, întreținerea și repararea echipamentelor și gestionarea deșeurilor s-a concluzionat că impactul funcționării fabricii MDF asupra solului/subsolului este neglijabil.

Conform cerințelor din autorizația integrată de mediu a OMV Petrom – Arpechim, valorile concentrațiilor agenților poluanți specifici activității, prezenți în solul terenurilor limitrofe și din perimetrul societății, nu vor depăși limitele pentru terenuri de folosință mai puțin sensibilă prevăzute în Ordinului 756/1997.

Concentrația de cupru, crom și plumb depășește limitele normale, în unele probe de sol prelevate de pe amplasamentul viitoarei fabrici de adezivi, fapt ce se poate datora vecinătății cu platforma Arpechim. Cu toate acestea, valorile obținute se situează cu mult sub pragul de alertă pentru terenuri de folosință mai puțin sensibilă (1000 mg/kg) prevăzute în Ordinului 756/1997.

Date fiind măsurile de prevenire a impactului asupra solului, care vor fi implementate în cadrul celor două fabrici noi (MDF și adezivi), se estimează că nivelurile cumulate în etapa de funcționare a fabricii de adezivi vor fi în conformitate limitele definite ca prag de alertă pentru terenuri de folosință mai puțin sensibilă prevăzute în Ordinului 756/1997.

6.4 *FACTORUL DE MEDIU BIODIVERSITATE*

Datorită faptului că în urma proceselor tehnologice ce se vor desfășura pe amplasamentul fabricii de adezivi propuse prin PUZ, nu vor fi generate ape uzate industriale în urma procesului tehnologic, acestea fiind recirculate în întregime, biodiversitatea nu va putea fi afectată negativ indirect din acest punct de vedere.

În ceea ce privește aerul, respectiv solul ca factori de mediu care ar putea afecta indirect biodiversitatea, se vor lua toate măsurile necesare pentru protecția calității acestora (v. cap. 8.2 și 8.3).

Nu în ultimul rând, datorită faptului că terenul amplasamentului nu se situează într-o zonă cu resurse bogate d.p.d.v. al biodiversității și că aria protejată cea mai apropiată *ROSPA 0062 Lacurile de Acumulare de pe Arges* se află la distanțe semnificative (2,7 km la ENE de amplasamentul propus prin PUZ), nu sunt preconizate efecte negative asupra biodiversității.

6.5 *FACTORUL DE MEDIU PEISAJ*

Întrucât terenul PUZ-ului propus pentru construirea fabricii de adezivi se situează în vecinătatea unei zone industriale (Platforma Arpechim și Fabrica MDF), nu vor exista efecte negative asupra factorului de mediu peisaj. Noua construcție se va încadra armonios în peisajul industrial, respectând prevederile Regulamentului Local de Urbanism.

6.6 *MEDIUL SOCIAL ȘI ECONOMIC/SĂNĂTATEA POPULAȚIEI/PATRIMONIUL CULTURAL*

Mediul socio-economic va fi influențat benefic prin crearea unui număr de aproximativ 200 locuri de muncă în etapa de construcție și aproximativ 70 în etapa de funcționare, respectiv prin plata către bugetul local al comunei Oarja, a taxelor și a impozitelor aferente investiției. Impactul asupra mediului economic se va face simțit, de asemenea, și prin creșterea cererii de servicii conexe și produse disponibile local.

După cum a fost prezentat la cap. 6.2, implementarea PUZ propus, prin respectarea limitelor (la emisie și la imisie) impuse de legislația în vigoare, nu

va influența semnificativ starea actuală a calității aerului ambiental din zona studiată. De asemenea, cap. 6.9 arată că nici situațiile accidentale nu vor avea un impact semnificativ asupra mediului înconjurător.

Se precizează că s-a obținut notificare de la Direcția de Sănătate Publică Argeș, pentru construirea fabricii de adezivi, cu condiția respectării normelor de igienă și sănătate publică în vigoare, a documentației depuse la DSP Argeș și a prevederilor O.M. 119/2014 pentru aprobarea normelor de igienă și sănătate publică privind mediul de viață al populației.

Întrucât pe raza comunei Oarja nu se află niciun imobil înscris în Lista Monumentelor Istorice, iar în tarlaua 54 nu sunt reperate situri arheologice, patrimoniul cultural nu va fi influențat de activitățile de producție ale viitoarei fabrici de adezivi.

6.7 *GESTIONAREA DEȘEURILOR*

În etapa de construcție a viitoarei fabrici, în urma organizării de șantier, a echipării edilitare și lucrărilor propriu-zise de construcție, vor rezulta următoarele tipuri de deșeuri:

- pământ rezultat din excavațiile efectuate în vederea turnării fundațiilor;
- ambalaje din lemn (paleți), hârtie și carton, plastic provenite de la ambalajele materialelor de construcții sau a echipamentelor care vor fi montate pe amplasament;
- resturi metalice de la structurile metalice care vor fi montate pe amplasament;
- deșeuri menajere de la personalul care va executa lucrările de construcție.

Aceste deșeuri se vor colecta separate și stoca temporar într-o zonă special amenajată în cadrul organizării de șantier, de unde vor fi preluate de contractori autorizați în vederea reciclării sau eliminării.

În etapa de funcționare a fabricii de adezivi, se vor genera următoarele tipuri de deșeuri:

- resturi de adezivi provenite din spălarea cu apă sub presiune a reactoarelor, rezervoarelor și a schimbătoarelor de căldură aferente, precum și resturi întărite de adezivi provenite din diverse sisteme de filtrare (filtrele pompelor aferente reactoarelor, filtrele pentru adezivi și filtrele aferente stațiilor de descărcare a adezivilor). Apa de spălare va fi colectată și transmisă către stația de tratare a apei, înainte de a fi descărcată

în Râul Neajlov. După sedimentarea deșeurilor de adeziv, acestea vor fi colectate în containere speciale din oțel, de unde vor fi preluate de firme autorizate;

- nămoluri provenite de la epurarea apelor uzate;
- absorbanți, materiale filtrante, ulei uzat;
- alte tipuri de deșeuri (municipale, hârtie, carton, plastic, alte ambalaje).

Deșeurile generate în urma funcționării fabricii de adezivi vor fi colectate selectiv în interiorul halelor în diferite puncte de colectare, special amenajate (în pubele sau containere inscripționate corespunzător). În afara punctelor de colectare, pe amplasament va exista o zonă special amenajată (60 m²) pentru stocarea temporară a deșeurilor înainte ca acestea să fie preluate de firme autorizate în vederea reciclării/ eliminării. Această zonă de stocare temporară va fi prevăzută cu acoperiș și cu podea betonată impermeabilă. Suplimentar, zonele de stocare a deșeurilor ce conțin substanțe periculoase (uleiuri uzate) vor fi construite cu cuvă de retenție.

6.8

GESTIONAREA SUBSTANȚELOR CHIMICE

Așa cum a fost amintit la cap. 1.3.11, principalele materii prime utilizate în procesul tehnologic vor consta din metanol (lichid), uree (solid) și melamină (solid). De asemenea, în etapa de producție a adezivilor, se vor utiliza cantități reduse de aditivi sau corectori de pH, precum hidroxid de sodiu (soluție 47% și 12%), acid formic (85% și 10%), dietilglicol etc. Dintre aceste substanțe, câteva prezintă caracteristici de pericolozitate pentru mediul înconjurător.

De asemenea, în procesul tehnologic sunt generate și stocate temporar unele produse intermediare (FALD și UFC), astfel încât acestea au fost luate în considerare la evaluarea unor potențiale efecte asupra mediului și la stabilirea măsurilor preventive necesare.

În tabelul de mai jos sunt prezentate indicativ riscurile asociate cu principalele substanțe care vor fi utilizate, produse și stocate pe amplasamentul viitoarei fabrici de adezivi și rășini.

Tabelul 6-3 *Principalele substanțe periculoase care vor fi manipulate și stocate temporar pe amplasament*

Substanța	Starea de agregare	Fraze de pericol H	Cantitatea maximă utilizată/ produsă (t/an)	Cantitatea maximă stocată (m ³)	Mod de stocare
Materii prime					
Metanol	Lichid	H319/370 H 301/311/331 H225	70.000	2.370	3 rezervoare x 750 m ³ și un rezervor de uz zilnic de 120 m ³ din oțel carbon, securizate împotriva incendiului, prevăzute cu cuvă de retenție și sistem de rigole
Soluție de hidroxid de sodiu 47%	Lichid	H314 H290	161	30	1 rezervor x 30 m ³ din oțel inoxidabil, prevăzut cu sistem de încălzire, cuvă de retenție și sistem de rigole
Acid formic 85%	Lichid	H314	60	66	2 rezervoare x 33 m ³ din oțel inoxidabil, prevăzut cu cuvă de retenție și sistem de rigole
Dietilglicol (DEG)	Lichid	H302 H373	3.927	30	1 rezervor x30 m ³ din oțel inoxidabil, prevăzut cu cuvă de retenție și sistem de rigole
Caprolactam	tablete	R20/22, R36/37/38	87	10	ambalaj de la producător, hala de stocare a materiilor prime
Uree	solid	-	165.000	7.000	ambalaj de la producător, hala de stocare a materiilor prime
Produce intermediare					
FALD	Lichid	H302	150.000	960	4 rezervoare x 240 m ³ , din oțel

Substanța	Starea de agregare	Fraze de pericol H	Cantitatea maximă utilizată/ produsă (t/an)	Cantitatea maximă stocată (m ³)	Mod de stocare
		H 311/331 H315 H319 H317 H350 H401			inoxidabil, prevăzute cu sistem de încălzire, cuvă de retenție și sistem de rigole, amplasate în aer liber în zona de stocare temporară a produselor intermediare și produselor finite
UFC	Lichid	H302 H311/331 H315 H319 H317 H350 H401	115000	720	3 rezervoare x 240 m ³ din oțel inoxidabil, prevăzute cu sistem de încălzire, cuvă de retenție și sistem de rigole, amplasate în aer liber în zona de stocare temporară a produselor intermediare și produselor finite
Produse finite					
UF	lichid	H317	232.250	1.158	4 rezervoare x 252 m ³ din oțel inoxidabil, prevăzute cu cuve de retenție, amplasate în aer liber în zona de stocare temporară a produselor intermediare și produselor finite și 3 rezervoare x 50 m ³ din oțel inoxidabil, amplasate în clădirea principală de producție adezivi

Substanța	Starea de agregare	Fraze de pericol H	Cantitatea maximă utilizată/ produsă (t/an)	Cantitatea maximă stocată (m ³)	Mod de stocare
MF	lichid	H317	15.400 (dacă se produce cu un singur reactor, iar celălalt produce EUF) sau 30.800 (dacă ambele reactoare produc MF)	344,5	3 rezervoare x 105 m ³ și un rezervor de 29.5 m ³ , din oțel inoxidabil, prevăzute cu cuve de retenție, amplasate în aer liber în zona de stocare temporară a produselor intermediare și produselor finite
EUF	lichid	H317	15.400	29,5	un rezervor de 29.5 m ³ , din oțel inoxidabil, prevăzute cu cuve de retenție, amplasate în aer liber în zona de stocare temporară a produselor intermediare și produselor finite

Dintre substanțele chimice prezentate în Tabelul 6-3, pentru situațiile de accidente majore cu impact asupra mediului (situații SEVESO) are relevanță doar metanolul, la care se adaugă FALD/UFC (într-o măsură mult mai redusă). Aceste aspecte sunt analizate specific în cap. 6.9.

În ceea ce privește riscurile pentru mediu și comportamentul în mediu al principalelor substanțe prezentate mai sus, se pot face următoarele precizări:

- **Metanolul** se găsește natural în mediul înconjurător ca rezultat al proceselor biologice variate care au loc la nivelul vegetației, microorganismelor și a altor organisme vii. Timpul de reducere la jumătate a concentrației de metanol în situația unei evacuări accidentale în mediul înconjurător (denumit și timp de înjumătățire) este cuprins între 1 și 7 zile pentru sol, apele de suprafață și apele subterane. În aer, timpul de

Înjumătățirea a metanolului este în medie de 3-5 zile. Atunci când este evacuat în sol, metanolul este biodegradat rapid, fapt reliefat de un număr mare de studii în domeniu. Având în vedere presiunea sa de vaporizare de 92 mm Hg la 20°C, metanolul se evaporă rapid de pe suprafețele uscate. Comportamentul metanolului în mediul înconjurător este puternic influențat de rata ridicată de vaporizare rapidă și de biodegradabilitatea sa crescută. Conform studiilor de specialitate ale American Methanol Institute, metanolul nu se bioacumulează și nu este toxic pentru organismele acvatice, iar efectele expunerii pe termen scurt la metanol sunt considerate a se manifesta pe o arie restrânsă, sunt temporare și reversibile. La emisia în aer, metanolul este degradat rapid prin reacția sa cu radicalii hidroxil generați fotochimic, fiind de asemenea eliminat rapid din atmosferă prin depunere umedă, în special datorită solubilității ridicate față de apă. În general, metanolul nu este considerat a fi un poluant sever pentru mediul înconjurător atunci când cantitățile eliminate în mediu sunt ținute sub control sau sunt reduse. În starea de agregare gazoasă și lichidă, metanolul este inflamabil, astfel încât în apropierea instalațiilor sau rezervoarelor de metanol, nu se permite lucrul cu surse de foc sau fumatul. În ceea ce privește proprietățile toxicologice, metanolul este considerat o substanță toxică, în special datorită faptului că în forma lichidă se absoarbe foarte ușor în organismul uman, iritând ochii, mucoasele și pielea și putând cauza eczeme. În doze excesive, poate afecta sistemul nervos, în special nervul optic.

- **FALD** reprezintă o soluție diluată de formaldehidă (37%). În stare pură, formaldehida este un gaz incolor, cu miros puternic înțepător, foarte ușor de detectat olfactiv. În mod natural, formaldehida nu se găsește în stare pură, ci sub diferite forme de compuși sau în soluții cu diverse grade de diluție. Formaldehida poate fi în anumite condiții și la concentrații ridicate toxică pentru mediul acvatic. La deversarea pe sol, formaldehida, de regulă, este biodegradabilă în câteva zile, fără a prezenta rate mari de absorbție în materialul sedimentar. Timpul de înjumătățire natural în apele de suprafață este cuprins între 2 și 20 de zile, în funcție de concentrația soluției de formaldehidă. Conform studiilor de specialitate, formaldehida nu se bioacumulează. În atmosferă, formaldehida este supusă descompunerii fotochimice, reacționând rapid cu radicalii liberi, îndeosebi cei hidroxil. În timpul nopții, formaldehida reacționează semnificativ cu radicalii azotului. Timpul de înjumătățire al formaldehidei în atmosferă pe parcursul zilei este de doar câteva ore. Formaldehida este de asemenea un gaz inflamabil, motiv pentru care se iau întotdeauna măsuri de precauție în zona de stocare. Conform legislației europene și din România, formaldehida este clasificată în categoria a III-a din punct de vedere al riscurilor cancerigene, ceea ce înseamnă că nu există dovezi că este

cancerigenă pentru oameni. Din punct de vedere toxicologic, expunerea la formaldehidă poate cauza iritații la nivelul pielii, eczeme, efectele fiind reversibile în maximum 2-3 săptămâni. La concentrații severe, poate cauza tuse și crampe în tractul respirator.

- **Concentratul de ureo-formaldehidă (UFC)** este un lichid vâcos, incolor, cu rată de evaporare scăzută și o presiune de vapori mai redusă decât cea a formaldehidei. Deși nu este considerat un produs toxic cu riscuri mari pentru mediul înconjurător, în mod uzual se iau măsuri de prevenire a scurgerilor în mediul acvatic și de limitare a expunerii directe la acțiunea factorilor climatici. Riscurile toxicologice ale UFC sunt datorate exclusiv faptului că are în compoziție formaldehidă (25%). Fiind totuși mai puțin volatil decât formaldehida, riscurile aferente deși sunt de aceeași natură, sunt mult mai reduse. UFC nu este considerat inflamabil, însă în mod obișnuit se iau unele măsuri preventive (de ex. împământare la recipiente, pentru evitarea producerii de electricitate statică).

Manipularea substanțelor chimice pe amplasament se va realiza în condiții de siguranță, conform prevederilor din fișele tehnice de securitate și manualului de operare.

Pentru supravegherea atentă a circuitului substanțelor chimice pe amplasament, personalul care deservește zonele de stocare a substanțelor periculoase din cadrul fabricii va avea atribuții specifice în acest sens. Astfel, se vor monitoriza în permanență rețetele de preparare a adezivilor, se vor monitoriza în timp real parametrii cheie ai procesului tehnologic pentru eliminarea riscurilor unor abateri de la valorile normale și se vor face regulat, la fiecare tură de lucru, inspecții în zonele de stocare a materiilor prime și stocare temporară a produselor intermediare și în zonele de producție și utilități. Personalul care va lucra cu substanțe periculoase va fi instruit periodic și va purta în permanență echipament individual de protecție.

Având în vedere măsurile speciale de minimizare a riscurilor pentru mediul înconjurător și pentru sănătatea angajaților și cea publică prezentate mai sus precum și în capitolele 6.9, 8.3 și 8.7, apreciem că riscurile de mediu aferente fluxului substanțelor chimice periculoase vor fi ținute sub control într-un mod adecvat, în concordanță cu reglementările legale din România și din Uniunea Europeană.

6.9 MANAGEMENTUL SITUAȚIILOR DE URGENȚĂ

Încadrarea în prevederile Legii nr. 59/2016 privind controlul asupra pericolelor de accident major în care sunt implicate substanțe periculoase (SEVESO III)

Conform descrierii de la cap 6.8, fișelor tehnice de securitate pentru substanțele chimice care vor fi utilizate, produse și/sau stocate în amplasamentul fabricii de adezivi și rășini propuse prin PUZ, și informațiilor preliminare existente în documentele de planificare ale titularului cu privire la investiția de față, amplasamentul noii fabrici de adezivi se va supune reglementărilor Legii nr. 59/2016 privind controlul asupra pericolelor de accident major în care sunt implicate substanțe periculoase (SEVESO III).

Astfel, pentru evaluarea încadrării au fost luate în considerare următoarele substanțe și preparate chimice care se regăsesc și în domeniul de aplicare a Legii nr. 59/2016 sau au proprietăți care fac aplicabile prevederile acesteia:

- Metanolul (lichid), utilizat ca materie primă pentru obținerea produselor intermediare;
- FALD, reprezentând produs intermediar, utilizat apoi în instalația de producere adezivi (etapa a doua a procesului tehnologic);
- UFC, reprezentând produs intermediar, utilizat apoi în instalația de producere adezivi (etapa a doua a procesului tehnologic).

În ceea ce privește FALD și UFC, acestea au fost luate în considerare utilizând proprietatea de pericolozitate asupra Inflamabilității și cantitățile relevante din coloanele 2 și 3 din cadrul tabelului aferent părții a doua din Anexa 1 la Legea nr. 59/2016, întrucât soluția de formaldehidă este puternic diluată, situație în care proprietățile soluției nu mai sunt aceleași ca și cele ale substanței aflate în stare pură (concentrație > 90%), conform tabelului din partea 1 a aceleiași anexe.

Tabelul 6-4 *Calculul limitelor inferioare și superioare privind folosirea substanțelor care se supun reglementărilor Legii nr. 59/2016*

Substanța / stare de agregare	Caracteristici Stare de agregare	Capacitate max. stocată (t)	Cantitate relevantă Coloana 2 (t)	Cantitate relevantă Coloana 3 (t)	Cât coloana 2	Cât coloana 3
Metanol (lichid)	H301/H311/H331 H319, H370 Toxic (T), H225 lichid foarte inflamabil (F)	1896	500	5.000	3,792	0,3792

FALD – soluție de formaldehidă 37% (lichid)	H302, H312/332, H315, H317, H319, H350 Toxic (T) H226 lichid inflamabil (I) H401	1075	5.000	50.000	0,21504	0,021504
UFC (soluție de concentrat de ureo-formaldehidă 65%, în care formaldehida are o concentrație de 25% (lichid))	H302, H312/332, H315, H317, H319, H350 Toxic (T) H226 lichid inflamabil (I) H401	900	5.000	50.000	0,18	0,018
Inflamabile - Suma câturilor >1					4,187	0,41870

Având în vedere faptul că suma câturilor este supraunitară pentru coloana 2, se consideră că viitoarea fabrică de adezivi și rășini se încadrează în prevederile art. 7 și 8 din Legea nr. 59/2016, ca **obiectiv cu risc minor**, situație în care principalele obligații legale ale titularului sunt:

- notificarea autorităților competente (APM, GNM, CJ Argeș și ISU) cu privire la încadrarea în prevederile Legii nr. 59/2016, anterior construcției instalațiilor relevante, luând în considerare procedura de emitere a acordului de mediu și realizarea studiului de evaluare a impactului asupra mediului;
- adoptarea și implementarea unei politici de prevenire a accidentelor majore (adoptarea formală la 90 de zile de la data notificării cu privire la încadrare).

După cum se poate observa, obligațiile titularului în ceea ce privește evaluarea riscurilor de accidente majore vizează etapa în care se derulează procedura de evaluare a impactului asupra mediului, perioadă în care se consideră că titularul deține informații suficiente pentru evaluarea cât mai precisă a riscurilor.

6.10

ZGOMOT

Prin implementarea PUZ și realizarea obiectivului „Fabrică pentru Producția de Adezivi și a unor Construcții Conexă”, precum și amplasarea acestuia în imediata vecinătate a fabricii de producție MDF (în prezent în faza de construcție) fluxul de trafic în zonă va crește, ceea ce va conduce și la o creștere a nivelului de zgomot.

Emisiile de zgomot vor depinde de următorii factori:

- tipul de vehicul (vehicule grele sau ușoare);
- motorizarea vehicului, starea anvelopelor;
- viteza de deplasare;
- tipul și starea carosabilului.

În etapa de construcție, nivelul de zgomot va fi generat de anumite tipuri de echipamente/ utilaje și de unele activități specifice. Deoarece utilajele nu vor funcționa simultan pe amplasament, nivelul de zgomot va fi discontinuu și va prezenta variații semnificative de la o zi la alta. Prin urmare, se estimează că impactul activităților de construcție asupra creșterii nivelului de zgomot din zonă va fi nesemnificativ.

Fabrica de adezivi va fi construită în așa fel încât echipamentele care constituie surse de zgomot să fie montate în incinte închise sau prevăzute cu dispozitive de atenuare a zgomotului. Dat fiind faptul că cea mai apropiată locuință se află la 1,12 km față de fabrica de adezivi, se estimează că impactul funcționării fabricii asupra nivelului zgomotului din zonă este nesemnificativ.

Conform acordului de mediu nr. 9788/08.08.2016, emis pentru fabrica de producție MDF, se menționează că, în etapa de funcționare a fabricii MDF, „nivelurile cumulate de zgomot vor fi în conformitate cu limitele maxime acceptabile de zgomot în zonele rezidențiale pe timp de zi (55 dB(A)) și pe timp de noapte (45 dB(A)).

Date fiind concluziile privind impactul cumulat în cazul fabricii MDF și distanța dintre fabrica de adezivi și cea mai apropiată locuință, se estimează că nivelul cumulat de zgomot, atât în faza de construcție cât și de funcționare a fabricii de adezivi, nu va depăși limitele maxime acceptabile de zgomot menționate mai sus.

7 ***POSIBILELE EFECTE SEMNIFICATIVE ASUPRA MEDIULUI, INCLUSIV
ASUPRA SĂNĂTĂȚII, ÎN CONTEXT TRANSFRONTIERĂ***

Întrucât distanța cea mai mică până la cea mai apropiată graniță, cea cu Bulgaria (aflată la S față de amplasamentul care face obiectul planului propus), este mai mare de 115 km, se consideră că este puțin probabil să existe un posibil efect transfrontieră asociat funcționării viitoarei fabrici pentru producția de adezivi.

8 *MĂSURILE PROPUSE PENTRU A PREVENI, REDUCE ȘI COMPENSA CÂT DE COMPLET POSIBIL ORICE EFECT ADVERS ASUPRA MEDIULUI AL IMPLEMENTĂRII PLANULUI*

8.1 *MĂSURI PENTRU REDUCEREA IMPACTULUI ASUPRA FACTORULUI DE MEDIU APĂ*

Pentru situațiile normale de operare ale fabricii de adezivi propusă prin PUZ, nu vor fi necesare măsuri de prevenire, reducere sau compensare a impactului asupra mediului acvatic (râul Neajlov), întrucât se apreciază că impactul va fi ne semnificativ.

Pentru situațiile accidentale de operare, de exemplu, potențiale scurgeri accidentale de substanțe chimice din instalațiile tehnologice și/sau din rezervoarele de stocare și pentru alte astfel de situații, au fost prevăzute următoarele măsuri preventive și de combatere a poluării accidentale a apelor:

- Nu s-au amplasat elemente de construcție deasupra traseului canalului colector al OMV Petrom S.A. Arpechim și/sau a căminelor de vizitare sau la o distanță mai mică de 2 m față de limita exterioară a acestuia/acestora.
- Nu se vor descărca ape, de orice natură (menajere, industriale, meteorice, epurate), direct în canalul colector de transport apă convențional curată din Arpechim și/sau direct în canalul Dâmbovnic (proprietatea OMV Petrom S.A. – Arpechim Bradu).
- Se va executa un prim foraj de adâncime (100 m), cu caracter de explorare-exploatare, iar pe baza informațiilor obținute după execuția primului foraj, se va stabili numărul de foraje necesare și parametrii constructivi ai acestora.
- Titularul va solicita aviz de gospodărire a apelor pentru executarea lucrărilor propuse de alimentare cu apă și canalizare/ stație de epurare și evacuări ape pluviale, pe baza unei documentații tehnice întocmite de un proiectant certificat conform legislației în vigoare, în care se va ține cont de următoarele:
 - respectarea condițiilor impuse de INHGA în referatul de expertiză la studiul hidrogeologic, respectiv:
 - primul foraj va avea caracter de explorare-exploatare și va fi executat în sistem hidraulic, până la adâncimea de 100 m;
 - operațiile care vor fi executate (lucrări de foraj, tubare, operații în sistem aer-lift etc.) vor fi realizate conform prescripțiilor tehnice din SR 1629-2/1996 și NP 133-2013;

- se vor capta numai stratele din orizontul acvifer de vârstă Pleistocen inferior, izolându-se prin cimentare stratele superioare celor captate;
 - la finalul pompărilor, va fi prelevată o probă de apă în scopul efectuării analizelor fizico-chimice;
 - în baza datelor obținute în urma testelor de pompare și aplicând metodologia de calcul recomandată de SR 1629-/1996 se va stabili debitul optim de exploatare a forajului;
 - pe baza datelor obținute după execuția primului foraj, se va stabili numărul de foraje necesare și parametrii constructivi ai acestora;
 - forajele vor fi echipate cu cabine de protecție și pompe submersibile corespunzătoare;
 - după finalizarea execuției, se va întocmi documentația tehnică a forajelor care va cuprinde toate datele privind execuția și definitivarea acestora; un exemplar din această documentație se va transmite către Institutul Național de Hidrologie și Gospodărire a Apelor – Secția de Studii și Cercetări Hidrogeologice;
 - verificarea dimensionării conductei de canalizare existentă la fabrica MDF și modificarea (după caz) a soluției tehnice de evacuare a apelor uzate de pe amplasamentul fabricii de adezivi.
- În etapa de construcție, se vor amenaja corespunzător zonele de stocare a materialelor de construcții, a zonelor de garare a utilajelor și echipamentelor, a zonelor de stocare temporară a deșeurilor, astfel încât să se prevină antrenarea de poluanți specifici (particule în suspensie, urme de hidrocarburi) de către apele de ploaie.
 - În etapa de exploatare, construcția tuturor spațiilor și rezervoarelor de substanțe chimice, materii prime, produse intermediare și produse finale se va realiza astfel încât să se elimine posibilitatea scurgerilor accidentale către rețelele de ape pluviale din incintă. Astfel, toate rezervoarele cu astfel de risc vor fi construite în cuve de retenție dimensionate corespunzător, iar orice scurgeri vor fi dirijate către sistemul de recirculare a acestora.
 - Rezervoarele de substanțe în cantități mari vor fi echipate cu sisteme de prevenire, semnalizare și alarmare în caz de situații periculoase, precum depășirea intervalului normal de temperatură, nivel, presiune. Unele rezervoare vor avea prin proiectare construcții speciale, precum pereți din oțel carbon, diguri de protecție și zone de siguranță.

- Deșeurile vor fi stocate în zone special destinate, pe categorii, iar cele periculoase vor fi păstrate până la eliminarea finală în recipiente ferite de acțiunea apelor de ploaie.

Astfel, se poate aprecia că impactul asupra resurselor de apă, atât sub aspect calitativ, cât și cantitativ, generat de implementarea PUZ va fi nesemnificativ atât în situații normale de operare, cât și în situațiile accidentale.

8.2 *MĂSURI PENTRU REDUCEREA IMPACTULUI ASUPRA FACTORULUI MEDIU AER*

Măsurile de prevenire și reducere a unor eventuale efecte adverse asupra calității aerului vor consta, în principal, din:

- echiparea instalațiilor cu sisteme noi și performante de epurare a gazelor reziduale (v. cap. 6.2.2);
- reducerea traficului de tonaj greu (și implicit a emisiilor aferente: pulberi, CO, CO₂) prin înlocuirea, pe cât posibil, cu transportul pe cale ferată, respectiv creșterea siguranței în trafic (materile prime vor fi transportate în mare parte pe cale ferată, iar produsele finite vor fi transferate în majoritate cu ajutorul conductelor direct către fabrica de MDF din vecinătatea amplasamentului);
- monitorizarea continuă a parametrilor de funcționare în camerele de control;
- închiderea automată a instalațiilor în cazul sesizării unor depășiri a valorilor prestabilite ale parametrilor de funcționare;
- respectarea procedurilor privind stocarea și manipularea substanțelor chimice utilizate în producție;
- instruirea regulată a personalului care operează instalațiile;
- monitorizarea emisiilor conform cerințelor autorităților competente.

8.3 *MĂSURI PENTRU REDUCEREA IMPACTULUI ASUPRA FACTORULUI MEDIU SOL/SUBSOL*

Având în vedere riscurile de poluare accidentală a solului descrise la capitolul 6.3, titularul PUZ propus a prevăzut o serie de măsuri de prevenire a contaminării acestuia.

În timpul **fazei de construcție** a viitoarei fabrici de adezivi, în vederea prevenirii poluării solului vor fi luate următoarele măsuri:

- în perioada lucrărilor de construcții-montaj, se vor amenaja corespunzător zonele de stocare a materialelor de construcții și a instalațiilor, se va

amenaja o zonă de garare-parcare a vehiculelor și o zonă de stocare temporară a deșeurilor pe categorii, astfel încât zonele care ar putea fi expuse riscurilor să fie bine delimitate și restrânse ca suprafață;

- se va respecta principiul colectării selective a deșeurilor, acestea fiind gestionate corespunzător prin organizarea de locuri special amenajate (containere metalice), de unde vor fi preluate de firme autorizate în scopul reciclării/ eliminării;
- în vederea diminuării riscului de scurgeri accidentale de carburanți sau alte substanțe chimice, vor fi folosite mașini/utilaje cu revizia la zi, iar personalul angajat temporar pe perioada construcției va fi instruit corespunzător;
- vor fi amenajate toalete ecologice;
- lucrările de excavație vor avea loc controlat, la adâncimea și în condițiile autorizate prin proiectul tehnic;
- stratul de sol fertil a cărui grosime este de aproximativ 22 cm va fi decopertat, protejat și utilizat pentru copertarea unor suprafețe din incinta amplasamentului, sau conform organelor agricole de specialitate;
- titularul va lua măsuri corespunzătoare pentru a nu:
 - degrada terenurile și culturile din zona limitrofă, altele decât cele prevăzute în documentație, prin depozitarea de materiale ori deșeuri de pietriș, moloz, nisip, prefabricate, construcții metalice, reziduuri, resturi menajere);
 - ocupa terenurile limitrofe precum și pentru a evita afectarea terenurilor limitrofe prin reziduurile provenite de la activitatea de producție și prin scurgeri de orice fel;
- în cazul nerespectării măsurilor de mai sus, titularul va suporta pagubele și va restabili situația inițială pe cheltuială proprie;
- după finalizarea lucrărilor de construcție suprafețele care nu vor fi ocupate permanent vor fi aduse la starea inițială, folosindu-se stratul de sol vegetal decopertat inițial.

În timpul **fazei de funcționare**, vor fi luate în continuare o serie de măsuri cu scop preventiv, în vederea diminuării riscurilor de poluare a solului și subsolului, constând atât în măsuri structurale, cât și în măsuri de bună gospodărire și întreținere:

- suprafețele folosite în scop tehnologic vor fi impermeabilizate, astfel încât posibilitatea contaminării solului va fi exclusă chiar și în cazul unor scurgeri accidentale;

- recipientele care vor stoca diverse substanțe chimice (ex. metanol, FALD, UFC, rășini, adezivi, corectori de pH) vor fi echipate cu sisteme de prevenire, semnalizare și alarmare la scurgeri accidentale. Fiecare recipient va fi echipat cu o cuvă de retenție dimensionată pentru preluarea întregii cantități ce se poate scurge în mod accidental, cuvele de retenție urmând să fie complet izolate de sol și de fluxul apelor uzate din incintă;
- rezervoarele de metanol vor fi prevăzute cu un dig de protecție din beton;
- instalațiile tehnologice de producere a FALD și UFC, pe structură metalică, vor fi amplasate pe o suprafață betonată înclinată pentru a evita scurgerile către exteriorul acestei zone, conform bunelor practici internaționale.
- rețelele de canalizare din amplasament vor fi realizate din materiale termorezistente, astfel încât să reziste la fluctuațiile de temperatură iarnă-vară. Poziționarea acestora se va realiza sub adâncimea de îngheț standard, conform reglementărilor din România. În acest fel, se va evita spargerea sau fisurarea conductelor de canalizare și se va preveni astfel poluarea solului și a subsolului.
- substanțele chimice vor fi manipulate, stocate și gestionate conform specificațiilor din fișele cu date de securitate, în condiții de maximă siguranță;
- deșeurile generate pe amplasament vor fi stocate temporar separat, pe categorii, iar cele periculoase (absorbantă, uleiuri uzate, deșeuri de adezivi) vor fi stocate într-o zonă cu acoperiș și pardoseală betonată impermeabilă.

Din punct de vedere al bunelor practicilor, prin programele de întreținere, inspecții și verificări, se vor evidenția eventualele probleme la nivelul fiecărei ture de lucru, astfel încât măsurile corective să se ia imediat, evitându-se acumularea de poluanți în sol sau creșterea riscurilor de poluare a solului prin neglijență.

8.4

MĂSURI PENTRU REDUCEREA IMPACTULUI ASUPRA FACTORULUI MEDIU BIODIVERSITATE

În urma implementării PUZ propus nu sunt preconizate efecte adverse asupra biodiversității ca factor de mediu, fapt pentru care nu este cazul adoptării unor măsuri în vederea prevenirii sau reducerii unor efecte negative în acest sens. Pe de altă parte, măsurile ce vor fi întreprinse în vederea protecției factorilor de mediu principali apă, aer și sol (v. cap. 8.1, 8.2 și 8.3), vor acționa simultan în beneficiul protecției biodiversității.

8.5 *MĂSURI PENTRU REDUCEREA IMPACTULUI ASUPRA FACTORULUI MEDIU PEISAJ*

Întrucât viitoarea fabrică de adezivi propusă prin PUZ se va încadra armonios în peisajul industrial deja existent, nu vor fi necesare măsuri de prevenire sau reducere a efectelor adverse.

8.6 *MĂSURI PENTRU REDUCEREA IMPACTULUI ASUPRA MEDIULUI SOCIO-ECONOMIC ȘI ASUPRA SĂNĂTĂȚII POPULAȚIEI*

Pentru construirea fabricii de adezivi s-a obținut notificarea de la Direcția de Sănătate Publică Argeș, cu condiția respectării normelor de igienă și sănătate publică în vigoare, a documentației depuse la DSP Argeș și a prevederilor O.M. 119/2014 pentru aprobarea normelor de igienă și sănătate publică privind mediul de viață al populației.

Pentru protejarea stării de sănătate a populației din vecinătate vor fi implementate măsurile de protecție a principalilor factori de mediu, măsuri enumerate la cap. 8.1, 8.2 și 8.3.

În vederea protecției angajaților vor fi respectate actele legislative în vigoare (v. cap. 5). Angajații vor folosi echipamentele de protecție corespunzătoare fiecărui loc de muncă: mănuși, antifoane, cizme, ochelari, salopete etc. În apropierea instalațiilor care produc un nivel ridicat de zgomot (de ex. turnurile de răcire) nu vor fi amplasate spații de lucru. De asemenea, vor exista aerisiri corespunzătoare, vor fi efectuate controale regulate prin medicul întreprinderii (la angajare și periodic). Personalul va beneficia de instruire regulată, instalațiile fiind operate numai de angajații instruiți în acest sens.

În cazul descoperirii întâmplătoare a unor vestigii arheologice de orice fel, pe timpul executării lucrărilor de amenajare/investigare sau exploatare, titularul va opri imediat lucrările și va anunța DJC Argeș în vederea executării lucrărilor de cercetare arheologică de către o instituție specializată.

8.7 *MĂSURI PENTRU REDUCEREA IMPACTULUI GENERAT DE ZGOMOT*

Pentru a reduce la minim nivelul de zgomot generat în etapa de construcție a fabricii de adezivi, se vor implementa următoarele măsuri:

- în măsura posibilităților, transportul materiilor prime și al produselor finite se va face pe cale feroviară;
- halele de producție vor fi prevăzute cu sisteme de izolație fonică pentru evitarea depășirii nivelului de zgomot la limita amplasamentului;

- în zonele de lucru exterioare, activitățile desfășurate vor fi planificate în așa fel încât să se evite disconfortul posibil a fi generat atât în timpul zilei, cât și pe timp de noapte;
- titularul va monitoriza nivelul de zgomot la limita amplasamentului, atât pe timp de zi, cât și pe timp de noapte, cu o frecvență agreată împreună cu autoritățile competente.

În faza de funcționare se va monitoriza nivelul de zgomot la limita amplasamentului, cu o frecvență agreată împreună cu autoritățile competente. În cazul unor depășiri ale nivelurilor maxime admise, se vor identifica sursele de zgomot și se vor stabili măsurile corective necesare și termenele de implementare a acestora.

8.8 *ALTE MĂSURI IMPUSE PRIN AVIZELE EMISE ANTERIOR PENTRU PUZ PROPUS*

Se vor respecta cerințele din avizul favorabil emis de Distribuție Energie Oltenia S.A., iar săpăturile din zona traseelor de cabluri și fundații de stalpi se vor face numai manual, cu asistență tehnică din partea Centrului Operational Exploatare Exterior Pitesti al Distribuție Energie Oltenia S.A. De asemenea, în etapele ulterioare, titularul va obține avizul tehnic de racordare. Pentru obținerea acestuia, în vederea racordării obiectivului la rețeaua de distribuție titularul va respecta cerințele H.G. nr. 90/2008.

După aprobarea PUZ, se va ține cont ca, în Certificatele de Urbanism emise în vederea obținerii Autorizațiilor de Construire, să se solicite aviz tehnic de la Telekom. Documentația pentru aviz va conține planuri de situație 1:500 sau 1:1000 pentru a putea trasa cu aproximație instalațiile de telecomunicații.

PUZ respectă prevederile:

- Legii nr. 307/2006 privind apărarea împotriva incendiilor rectificată;
- Legii nr. 481/2004 privind protecția civilă, cu modificările și completările ulterioare;
- Hotărârii 525/27.06.1996 (republicată) pentru aprobarea Regulamentului general de urbanism cu modificările și completările ulterioare.

De asemenea, PUZ prevede ca rețeaua de alimentare cu apă pentru stingerea incendiilor să fie dotată cu hidranți de incendiu supraterani, respectându-se astfel cerințele Inspectoratului pentru Situații de Urgență "Căpitan Puică Nicolae" al Județului Argeș.

9 **EXPUNEREA MOTIVELOR CARE AU CONDUS LA SELECTAREA
VARIANTELOR ALESE ȘI DESCRIEREA MODULUI ÎN CARE S-A
EFECTUAT EVALUAREA, INCLUSIV ORICE DIFICULTĂȚI ÎNTÂMPINATE
ÎN PRELUCRAREA INFORMAȚIILOR CERUTE**

"PUZ pentru construirea unei fabrici pentru producția de adezivi și a unor construcții conexe, sistematizare pe verticală și orizontală", propus a fi implementat în comuna Oarja, sat Oarja, tarlăua 54, parcela 981, județul Argeș, supusă procedurii de evaluare strategică de mediu, a fost elaborată în conformitate cu legislația, normele și normativele aplicabile în vigoare.

9.1 **ALTERNATIVA „0”**

În conformitate cu cerințele Directivei 2001/42/CE a Parlamentului European și a Consiliului din 27 iunie 2001 privind evaluarea efectelor anumitor planuri și programe asupra mediului și ale H.G. 1076/2004 privind stabilirea procedurii de realizare a evaluării de mediu pentru planuri și programe, titularul planului sau programului proiectează alternative posibile, luând în considerare obiectivele și aria geografică a planului sau programului iar evaluatorul de mediu analizează efectele semnificative asupra mediului ale alternativelor propuse de titularul planului.

În vederea analizării efectelor asupra mediului determinate de alternativele propuse de titularul planului, se impune stabilirea stării actuale a mediului și a sănătății populației din zona în care se presupune a fi implementat planul/programul și realizarea unei prognoze a stării mediului și a sănătății populației în lipsa implementării planului/programului respectiv (așa-numita alternativă „0”).

De asemenea, se precizează că analizarea alternativei „0” a fost discutată în cadrul grupului de lucru (proces verbal nr. 11525/22.05.2017) și solicitată titularului PUZ, YILDIZ CHEM SRL, prin adresa APM Argeș nr. 7338/24.05.2017.

Alternativa 0 este considerată a fi neimplementarea PUZ propus și neconstruirea fabricii pentru producția de adezivi. Alternativa 0 este considerată a fi cadrul de referință pentru evaluarea planului. În această situație, adezivii necesari pentru producția de MDF ar fi asigurați prin import de la fabricile grupului din afara României și livrați la fabrica de MDF folosindu-se căile rutiere și feroviare existente.

Din punct de vedere al protecției mediului, alternativa aprovizionării cu adezivi pe care rutieră este asociată cu emisii crescute de gaze cu efect de seră

(mai ales CO₂), pulberi în suspensie (PM10), precum și cu poluare fonică. De asemenea, transportul pe cale rutieră sau feroviară a adezivilor prezintă riscul apariției unor situații de poluare accidentală a solului și apelor subterane în zone din afara amplasamentului și controlului titularului.

În context local, drumul comunal din zona amplasamentului (Dc104 Petrom SA Oarja-Rafinărie) reprezintă o sursă de praf și zgomot chiar și în condițiile traficului rutier actual, fără a se lua în considerare contribuția vehiculelor care ar transporta adezivi pe amplasament în situația alternativei 0. În situația neimplementării planului propus, creșterea traficului pe drumul respectiv ar putea deveni o sursă de discomfort pentru populația comunelor învecinate.

De asemenea, în plan local, neimplementarea planului propus va conduce la menținerea, în parametri existenți, a calității solului și apei subterane din zona amplasamentului avut în vedere pentru viitoarea fabrică de adezivi.

Planul propus va crea un număr de aproximativ 200 locuri de muncă în etapa de construcție și aproximativ 70 în etapa de funcționare. Din punct de vedere socio-economic, neimplementarea planului propus va anula posibilitatea creării unor noi locuri de muncă prin intermediul cărora o parte din forța de muncă disponibilă în municipiul Pitești și localitățile Oarja și Bradu, învecinate cu amplasamentul propus, și-ar putea crește veniturile și îmbunătăți nivelul de trai. De asemenea, alternativa 0 ar afecta și bugetul comunei Oarja, deoarece ar dispărea o un potențial venit din plata taxelor și impozitelor aferente viitoarei fabrici de adezivi.

În concluzie, evaluarea impactului asupra mediului în situația neimplementării "*PUZ pentru construirea unei fabrici pentru producția de adezivi și a unor construcții conexe, sistematizare pe verticală și orizontală*" este prezentată mai jos:

- sol și apă subterană: niciun impact, calitatea acestor factori de mediu rămânând neschimbată, nefiind exclusă o potențială poluare istorică generată de activitățile de exploatare petrolieră desfășurate în trecut;
- utilizarea terenului: niciun impact, terenul continuând să își păstreze folosința actuală de teren agricol;
- calitatea aerului:
 - potențial impact negativ determinat de emisiile crescute de gaze cu efect de seră (GES) generate pe toată ruta, de la sursă la punctul de livrare, în urma traficului rutier al autocamioanelor care ar urma să livreze adezivi la fabrica MDF. Adoptarea variantei aprovizionării adezivilor prin transport rutier contravine eforturilor României depuse

în vederea atingerii țintei de reducere a emisiilor GES cu 40% până în 2030, la nivelul european (sursa: *Strategia privind schimbările climatice și creșterea economică bazată pe emisii reduse de carbon pentru perioada 2016-2020*, aprobată prin H.G. 739/2016.);

- potențial impact negativ determinat, pe plan local, de emisiile de pulberi (PM10) care ar putea cauza un disconfort populației din localitățile învecinate. Conform „Raportului preliminar privind calitatea aerului înconjurător în județul Argeș” la nivelul anului 2016, publicat pe site-ul Agenției Naționale pentru Protecția Mediului, datele înregistrate la stația AG-5 (comuna Oarja) nu au depășit valorile limită pentru toți poluanții monitorizați (NO₂, SO₂, CO, PM₁₀).
- peisaj: niciun impact, peisajul fiind deja puternic antropizat, fiind caracterizat prin prezența terenurilor agricole, a sondelor de extracție a hidrocarburilor, liniilor electrice aeriene și stației electrice, fabricii MDF și amplasamentului fostei Rafinării Arpechim;
- floră/ faună: niciun impact, terenul fiind în continuare supus exploatării agricole;
- conservarea/utilizarea resurselor naturale: - niciun impact, apa subterană continuând să fie utilizată în scopurile actuale (e.g. igienico-sanitar, irigații);
- mediul socio-economic: potențial impact negativ determinat de lipsa locurilor de muncă pentru forța de muncă disponibilă pe plan local și județean și de sursele reduse de finanțare a bugetului local al Primăriei Oarja;
- sănătatea populației: niciun impact, sănătatea populației menținându-se în starea actuală.

9.2

ALTERNATIVE DE PROIECT PENTRU VIITOAREA FABRICĂ DE ADEZIVI

În urma analizării aspectelor de mai sus, titularul YILDIZ CHEM S.R.L. a decis să construiască o fabrică pentru producerea de adezivi care să deservească fabrica de producere MDF, care va fi pusă în funcțiune la începutul anului 2018.

Odată luată decizia construirii viitoarei fabrici pentru producția de adezivi, s-a urmărit poziționarea acesteia cât mai aproape de fabrica MDF pe care urmează să o deservească, fiind analizate o serie de alternative pentru proiectarea acesteia, după cum urmează:

- Alternativa 1: pe amplasamentul care face obiectul planului propus, cu asigurarea alimentării cu apă și a epurării apelor uzate prin intermediul

fabricii de producție MDF aflată în prezent în construcție (alternativa 1, analizată în cadrul Primului Grup de Lucru de la APM Argeș din 22.05.2017 – vezi secțiunea 9.2.1);

- Alternativa 2: pe amplasamentul care face obiectul planului propus, cu asigurarea alimentării cu apă din surse proprii și epurării apelor uzate în stație de epurare proprie (**alternativa 2, propusă în versiunea actuală a PUZ și analizată în cadrul celei de a doua întâlniri a Grupului de Lucru de la APM Argeș din 12.12.2017** – vezi secțiunea 9.2.2).

9.2.1

Alternativa 1 - Construirea viitoarei fabrici pentru producția de adezivi pe amplasamentul care face obiectul planului propus, cu asigurarea alimentării cu apă și a epurării apelor uzate prin intermediul fabricii de producție MDF aflată în prezent în construcție

Alternativa 1 luată în considerare pentru amplasarea viitoarei fabrici pentru producția de adezivi, suprafața care face obiectul planului propus, se află în extravilanul comunei Oarja, sat Oarja, tarlăua 54, parcela 981, în partea de S-SE a stației electrice 220 kV/110 kV/20 kV Pitești Sud și de NE a fabricii de MDF deținută de YILDIZ ENTEGRE ROMANIA S.A.

Aceasta se află în afara zonei de siguranță aferentă rezervoarelor de pe amplasamentul fostei Rafinării Arpechim și la peste 1 km distanță față de cea mai apropiată gospodărie aparținând localității Oarja. Harta receptorilor sensibili (localități) este prezentată în *Anexa II.12*.

Această alternativă a fost prezentată în cadrul primului grup de lucru care a avut loc la APM Argeș și consta în:

- construirea fabricii de adezivi pe amplasamentul care face obiectul PUZ propus;
- realizarea investiției în etape, fapt care nu a fost acceptat de membrii Grupului de Lucru, deoarece planul trebuie să prezinte întreaga investiție, iar eventualele etape de realizare a acesteia fiind propuse la faza de autorizare a execuției lucrărilor;
- alimentarea cu apă din forajele existente pe amplasamentul fabricii MDF;
- tratarea apelor uzate în stația de epurare de pe amplasamentul fabricii MDF.

Întrucât fabrica de adezivi și cea de MDF sunt instalații autonome și funcționează independent, fiind operate de către entități legale diferite (YILDIZ ENTEGRE ROMANIA S.A., operatorul fabricii MDF și YILDIZ CHEM S.R.L., operatorul viitoarei fabrici de adezivi), s-a decis ca fiecare dintre

aceste două unități industriale să fie prevăzute cu posibilități proprii de alimentare cu apă, respectiv epurare a apelor uzate (fapt care a condus la selectarea Alternativei 2 – vezi mai jos).

9.2.2

Alternativa 2 - Construirea viitoarei fabrici pentru producția de adezivi pe amplasamentul care face obiectul planului propus, cu asigurarea alimentării cu apă din surse proprii și epurării apelor uzate în stație de epurare proprie

Versiunea actuală a PUZ propune ca *variantă finală a proiectului*, alternativa 2 care este prezentată mai jos. Această alternativă a fost prezentată în cadrul celei de a doua întâlniri a Grupului de Lucru de la APM Argeș, din data de 12.12.2017. Membrii Grupului de Lucru nu au avut obiecțiuni cu privire la adoptarea acestei alternative ca variantă finală.

Versiunea finală a PUZ prevede alimentarea cu apă din surse proprii, prin intermediul a 4 foraje cu adâncimea de 100 m. Conform condițiilor din avizul de gospodărire a apelor, se va executa un prim foraj de adâncime (100 m), cu caracter de explorare-exploatare, iar pe baza informațiilor obținute după execuția primului foraj, se va stabili numărul de foraje necesare și parametrii constructivi ai acestora.

De asemenea, pentru epurarea apelor uzate provenite de la igienizarea echipamentelor (5 m³/zi) și a apelor menajere (5 m³/zi), versiunea finală a PUZ prevede construirea unei stații de epurare pe amplasamentul viitoarei fabrici de adezivi. După epurarea în stația proprie, apele epurate vor fi evacuate în râul Neajlov prin intermediul conductei de descărcare aparținând fabricii MDF.

Suplimentar, versiunea finală a PUZ prezintă întreaga investiție, fără a mai face referire la etapele în care titularul și-a propus să o implementeze.

Alternativa prezentată mai sus este cea mai bună din punct de vedere al protecției mediului deoarece satisface pe deplin obiectivele și cerințele de protecția mediului și nu va avea un impact semnificativ asupra mediului și sănătății populației. De asemenea, se anticipează că impactul cumulat cu unitățile industriale din zonă, OMV Petrom S.A.-Arpechim și YILDIZ ENTEGRE ROMANIA S.A. (fabrica MDF) nu va duce la depășirea valorilor limită relevante pentru fiecare factor de mediu, conform recomandărilor BREF LVOC (draft 2017) și legislației naționale.

9.3 *ALTERNATIVE PENTRU SITUAȚIA PE AMPLASAMENT*

Pe teritoriul administrativ al comunei Bradu, în partea de NV a terenului care face obiectul planului propus, se află stația electrică 220 kV/110 kV/20 kV Pitești Sud, la o distanță de aproximativ 75 m, zona industrială OMV Petrom S.A. -ARPECHIM, la o distanță de aproximativ 370 m și sonda 1243 Bradu aparținând OMV Petrom S.A., la o distanță de aproximativ 15 m față de limita intravilanului propus.

Titularul a studiat diverse variante pentru situația pe amplasament iar varianta finală respectă condițiile impuse din avizele obținute conform Certificatului de Urbanism eliberat pentru PUZ și anume:

- distanța minimă de 35 m față de sonda 1243 Bradu aparținând OMV Petrom SA-ASSET VI Muntenia Central;
- distanța minimă de 15 m față de generatoarea conductei de pompare țitei de la Parc 9 Bradu la Parc 3 Oarja, amplasată pe marginea Dc104 și aparținând OMV Petrom S.A. - Asset VI Muntenia Central;
- distanțele minime impuse de normativele în vigoare pentru rețele de tensiune și anume: 4 m față de rețeaua de medie tensiune și 5 m față de rețeaua de înaltă tensiune aparținând Distribuție Energie Oltenia S.A.;
- distanța minimă de 15 m de o parte și de cealaltă a axului conductei CONPET S.A.

Respectarea cerințelor de mai sus se reflectă în Planșa Reglementări Urbanistice.

9.4 *ALTERNATIVE TEHNOLOGICE PENTRU OBȚINEREA PRODUSELOR INTERMEDIARE*

Soluția de formaldehidă (produs intermediar pentru adezivi) se obține din metanol, ca materie primă, în principal, prin două tipuri de procedee, astfel:

- procedeul mai vechi constă în prezența unui catalizator pe bază de argint (de aici provine și denumirea de procedeu SILVER), și are loc la o concentrație de metanol peste limita superioară de explozie a acestuia;
- procedeul mai modern constă în prezența unui catalizator pe bază de oxizi metalici și are loc la o concentrație de metanol sub limita de explozie a acestuia.

Între aceste două procedee există o serie de diferențe, importante din punct de vedere tehnico-economic și al securității chimice, cum ar fi:

- în cazul procedurii SILVER, pierderile de metanol (reprezentând cantitatea de metanol care nu este transformată în soluție de formaldehidă și cantitatea care se oxidează în alte substanțe), raportate la cantitatea inițială de metanol introdusă în proces, sunt mai mari comparativ cu cele caracteristice procedurii modern. Prin urmare, procedura SILVER necesită o cantitate mai mare de materie primă introdusă și are un randament mai mic. Astfel, din punct de vedere al securității la incendiu, procedura SILVER este mai dezavantajată decât procedura modern. Similar, fiind necesară o cantitate mai mare de materie primă, costurile de producție sunt mai ridicate comparativ cu procedura modern;
- în cazul procedurii SILVER, reacția de oxidare a metanolului are loc la temperaturi peste limita superioară de explozie a metanolului (700°C).

Avantajele procedurii de obținere a produselor intermediare prin procedura modern, cu catalizatori pe bază de oxizi metalici, sunt următoarele:

- reacția de oxidare a metanolului are loc la temperaturi între 270-430°C, situându-se astfel sub limita de explozie a materiei prime, care este metanolul;
- randamentul este ridicat întrucât temperaturile de reacție sunt mai mici iar produsul obținut are o calitate foarte bună;
- necesarul de materie primă este mai mic, procesul fiind astfel mai sigur și mai rentabil pentru producător, din punct de vedere al costurilor de producție.

Având în vedere argumentele prezentate mai sus, PUZ prevede că fabrica de adezivi va folosi procedura modern pentru obținerea produselor intermediare, care constă în prezența unui catalizator pe bază de fier și molibden. Această alternativă satisface pe deplin obiectivele și cerințele de protecția mediului.

Tabelul 9-1 Tabel comparativ al procedurilor "Silver" și pe bază de Oxizi de Fe

Criteriu	Procesul "Silver" pe baza de catalizator de Ag		Procesul pe baza de catalizator de oxizi metalici
	Conversie ridicata de metanol	Conversie partiala de metanol	
Temperatura	580 - 680 °C	600 - 650 °C	270 - 430 °C
Catalizator	Cristale de Argint (inlocuire la fiecare 3-9 luni, regenerabil)	Plasa de Argint (inlocuire la fiecare 9-16 luni, regenerabil)	Oxizi de Metal (ex. Oxizi de fier, molibden sau vanadiu) (inlocuire la fiecare 5-18 luni, recuperare numai de molibden)
Amestec reactiv	Exces de Metanol		Exces de Aer
Reactii Principale	$CH_3OH \rightleftharpoons CH_2O + H_2$ $H_2 + \frac{1}{2} O_2 \rightarrow H_2O$		$CH_3OH + \frac{1}{2} O_2 \rightarrow CH_2O + H_2O$
Produce secundare	Hidrogen, monoxid de carbon, dioxid de carbon, acid formic, metilformiat		Monoxid de carbon, dimetileter si acid formic
Generarea produsului	Absorbție	Absorbție și distilare	Absorbție
Conversie Metanol	97.5 -99.5 %	77 -87 % (primary)	98 -99.5 %
Randament total (mol%)	89.5 -90.5	91 -92	88 -91
Avantaje	<ul style="list-style-type: none"> - Volum mic de gaze emanate - Gazul rezultat din proces poate fi utilizat pentru generarea de abur /electricitate - Nu există pierderi de catalizator iar inlocuirea acestuia nu necesita mult timp - Tot oxigenul este consumat in reactie -> risc scazut datorita flamabilitatii metanolului - Calitate ridicata a produsului - produsul nu mai necesita distilare 	<ul style="list-style-type: none"> - Gazul rezultat din proces este combustibil - Este economic pentru unitati mici 	<ul style="list-style-type: none"> - Randament ridicat datorate de temperaturile de reactie mai mici si de aici mai selectivitate mai mare - Calitate ridicata a produsului - Se genereaza abur care poate fi exportat - Este economic pentru unitati mari (impartite in unitati separate) - Mai sigur datorita cantitatilor mai mici de metanol in unitate
Dezavantaje	<ul style="list-style-type: none"> - Consum mai mare de metanol 	<ul style="list-style-type: none"> - Flamabilitatea metanolului -risc de securitate in munca - Este nevoie sa se faca distilarea metanolului 	<ul style="list-style-type: none"> - Investitie mare datorita volumelor mari de gaze - Consum mare de energie datorita volumelor mari de gaze

*Sursa: Large Volume Organic Chemical Industry BREF (Best Available Techniques Reference Documents)

10 **DESCRIEREA MĂSURILOR AVUTE ÎN VEDERE PENTRU MONITORIZAREA EFECTELOR SEMNIFICATIVE ALE IMPLEMENTĂRII PLANULUI**

10.1 **MONITORIZAREA LUCRĂRILOR DE CONSTRUCȚIE**

Pe parcursul execuției lucrărilor de construcție se va asigura monitorizarea geotehnică a execuției în conformitate cu prevederile legale (pct. 2.5 din NP 074/2007), respectiv adaptarea, dacă va fi necesar, a detaliilor de construcție în funcție de condițiile geotehnice întâlnite și de comportarea lucrărilor în faza de execuție.

Monitorizarea geotehnică a execuției va fi efectuată de elaboratorul studiului geotehnic, de unități autorizate sau de specialiști atestați pentru domeniul A(f) - Rezistența și stabilitatea terenului de fundare a construcțiilor și a masivelor de pământ.

De asemenea, lucrările de șantier vor fi monitorizate atent de către dirigințele de șantier, care va notifica autoritățile competente ori de câte ori au intervenit modificări la proiectul tehnic avizat, consemnând-le totodată și în cartea clădirii.

Activitățile de protecția mediului și securitate ocupațională aferente lucrărilor de construcții și montaj de pe șantier vor fi realizate în conformitate cu un Plan de Protecția Mediului și a Muncii, care va include și specificații cu privire la măsurile de monitorizare a impactului asupra mediului. Acest Plan va fi elaborat și adoptat în etapa de realizare a proiectului tehnic și a detaliilor de execuție aferente investiției propuse prin PUZ.

10.2 **MONITORIZAREA CALITĂȚII APELOR**

Se precizează că s-a obținut avizul de gospodărire a apelor nr. 254/04.10.2017, emis de A.B.A. Argeș-Vedea care nu prevede condiții de monitorizare a apelor în această etapă. Conform condițiilor impuse prin acest aviz, se va executa un prim foraj de adâncime (100 m), cu caracter de explorare-exploatare, iar pe baza informațiilor obținute după execuția primului foraj, se va stabili numărul de foraje necesare și parametrii constructivi ai acestora.

Condițiile de monitorizare (indicatori și frecvență) a calității apelor din forajele de alimentare, precum și a apelor uzate epurate și evacuate în receptorul natural vor fi agreate cu ABA Argeș-Vedea în cadrul procedurii de obținere a avizului de gospodărire a apelor pentru execuția lucrărilor.

10.3 MONITORIZAREA EMISIILOR ÎN AER

Având în vedere faptul că documentul BREF curent (Large Volume Organic Chemical Industry - February 2003) nu face referire la vreo recomandare generală ori specifică de monitorizare continuă atât a formaldehidei, cât și a celorlalți poluanți relevanți pentru procesele din Coloana de absorbție, dar draftul de BREF LVOC din Februarie 2017 (încă neaprobat și neadoptat) prevede anumite metode de monitorizare, titularul va adopta următoarele metode și frecvențe de monitorizare pentru emisiile în atmosferă :

Parametru	Metoda de monitorizare	Frecvență	Perioada medie de prelevare
CO	NS-EN 15058 ASTM-D-6522_00	Anual	3x30 minute
TVOC	VDI 3481 B1.3 EN 12619	Periodic (lunar)	30 minute
NMVOC	NIOSH 1610:2003	Periodic (lunar)	3x20 minute
Formaldehidă	NIOSH 3500, USEPA Method 0011; VDI 3862-6; VDI 3862-2	Lunar sau odată la doua luni	3x20/30 minute
NO _x	ASTM-D-6522_00	Anual	1 oră
SO ₂	ASTM-D-6522_00	Anual	3x60 minute
Pulberi	UNE-EN13284	Anual	3x30 minute

Programul asumat mai sus va fi valabil până la momentul emiterii acordului de mediu. În cadrul procedurii de emiterie a acordului de mediu (pentru realizarea fabricii de adezivi), când se vor cunoaște în detaliu specificațiile tehnice detaliate ale fabricii, împreună cu autoritățile competente se va stabili un program de monitorizare, prin care se vor determina amplasarea punctelor de prelevare, frecvența și cerințele specifice de analiză a emisiilor tuturor poluanților relevanți. De asemenea, la faza de acord de mediu se vor stabili și cerințele pe care titularul le va respecta cu privire la monitorizarea imisiilor.

10.4 *MONITORIZAREA CALITĂȚII SOLULUI*

Se precizează că, la întocmirea studiului geotehnic, s-au prelevat o serie de probe de sol pentru stabilirea condițiilor de referință privind calitatea solului de pe amplasament (vezi Secțiunea 2.5.3). După finalizarea lucrărilor de construcție, se va monitoriza calitatea solului din spațiile verzi în conformitate cu condițiile care vor fi agreate cu APM Argeș în cadrul procedurilor ulterioare de autorizare a construcției, respectiv funcționării, fabricii de adezivi.

10.5 *MONITORIZAREA PARAMETRILOR DE FUNCȚIONARE*

În vederea controlului parametrilor cheie ai procesului tehnologic, în funcție de care depinde eficiența reacțiilor de proces, și indirect nivelul emisiilor, instalațiile tehnologice vor fi echipate cu o serie de sisteme de monitorizare a acestor date.

De asemenea, instalațiile de producție și sistemele de stocare a materiilor prime, produselor intermediare și a produselor finite, vor fi echipate cu sisteme de detectare a eventualelor pierderi.

Toate informațiile privind funcționarea procesului tehnologic de obținere a FALD sau UFC vor fi colectate într-o bază de date computerizată situată în camera de control a instalației și se va urmări menținerea unui nivel maxim de securitate tehnologică și chimică pentru a evita apariția oricăror situații care ar putea conduce la accidente.

10.6 *MONITORIZAREA INCIDENTELOR*

Conform sistemului de management al securității care va fi adoptat ca parte a cerințelor Legii 278/2013 cu privire la Emisiile Industriale orice situație de funcționare anormală va fi menționată în registrul de tură și în cadrul sistemului de management, conform unor proceduri specifice. Aceste situații sunt ulterior analizate în detaliu de un Grup de Lucru condus de Managerul de Securitate, în cadrul căruia se vor evalua:

- defecțiunile și/sau abaterile în funcționare, cauzele și sursele acestora, efectele generate în fluxul tehnologic și consecințele asupra mediului înconjurător;
- accidentele de muncă și accidentele cu efecte asupra mediului;
- rapoartele de deficiențe;
- procesele verbale și rapoartele de monitorizare;

- rapoartele de audit al sistemului de management al securității.

Performanțele sistemului de management al securității vor fi analizate sistematic periodic, atât de către Grupul de Lucru de la nivelul YILDIZ CHEM S.R.L., cât și de experți externi, cu rolul de validare.

10.7 *MONITORIZAREA DEȘEURILOR*

Conducerea societății va desemna la nivel de fabrică un responsabil cu gestiunea deșeurilor, care va monitoriza următoarele:

- tipurile și cantitățile de deșeuri rezultate;
- respectarea locului și a modului de stocare temporară a fiecărui tip de deșeu, cu respectarea principiului colectării selective la sursă;
- transferul în afara amplasamentului a deșeurilor de către firme autorizate prestării acestor servicii, cu respectarea legislației și normelor de transport aferente fiecărui tip de deșeu;
- destinația finală a deșeurilor și modul acestora de eliminare/valorificare de către societăți autorizate.

Informațiile sintetice cu privire la fluxul deșeurilor generate, reciclate, și eliminate vor fi raportate periodic către autoritățile de mediu relevante, conform cerinței legislației specifice (v. cap. 5).

De asemenea, responsabilul cu gestiunea deșeurilor va avea rolul de a căuta în permanență soluții de minimizare a cantității de deșeuri produse pe amplasament, de a spori cantitatea de deșeuri valorificată intern, precum și de a ține evidența permanentă privind gestiunea deșeurilor și de a o raporta organelor de reglementare și de control privind protecția mediului, la cererea acestora.

Nu în ultimul rând, responsabilul cu gestiunea deșeurilor va monitoriza modul de respectare a legislației relevante de mediu, cu accent pe cea sectorială de deșeuri (v. cap. 5).

10.8 *MONITORIZAREA SUBSTANȚELOR CHIMICE*

În cadrul amplasamentului propus prin PUZ se vor produce substanțe și compuși chimici care vor face obiectul reglementărilor europene privind înregistrarea, evaluarea, autorizarea și restricționarea substanțelor chimice (REACH) – regulamentul CE 1907/2006. Astfel, pentru substanțele chimice utilizate și produse pe amplasament și care vor face obiectul reglementărilor REACH, se vor furniza autorităților în domeniu informații cu privire la fluxul

anual al acestor substanțe, precum și cu privire la periculozitatea acestora pentru sănătatea umană și mediul înconjurător.

De asemenea, fluxul tuturor substanțelor chimice, nivelul curent al stocurilor, informații privind calitatea și compoziția acestora, precum și informații cu privire la riscurile pentru sănătatea umană și mediul înconjurător se vor regăsi în rapoartele specifice de tură și în evidențele privind circuitul materiilor prime, produselor intermediare și produselor finite.

10.9 MONITORIZAREA STĂRII DE SĂNĂTATE

În vederea monitorizării stării de sănătate a angajaților, societatea va asigura efectuarea de:

- controale medicale periodice, conform recomandărilor medicului de medicina muncii;
- măsurători ale nivelului de zgomot la locul de muncă;
- măsurători ale concentrațiilor poluanților atât în incinta halelor industriale, cât și direct la emisie;
- instructaje periodice privind protecția și securitatea muncii.

De asemenea, conducerea societății va lua toate măsurile necesare astfel încât să monitorizeze starea de sănătate a angajaților expuși la noxe în conformitate cu prevederile legale aplicabile.

10.10 MONITORIZAREA ZGOMOTULUI

Titularul va monitoriza nivelul de zgomot la limita amplasamentului (zi și noapte) conform condițiilor care vor fi agreate cu APM Argeș în cadrul procedurilor ulterioare de autorizare a construcției, respectiv funcționării, fabricii de adezivi.

11 REZUMAT FĂRĂ CARACTER TEHNIC AL INFORMAȚIEI FURNIZATE

11.1 INTRODUCERE

Prezentul Raport de Mediu a fost elaborat pentru Planul Urbanistic Zonal (P.U.Z) pentru **Construirea unei Fabrici pentru Producția de Adezivi și a unor Construcții Conexe, Sistematizare Verticală și Orizontală**, propus a fi implementat în extravilanul comunei Oarja, tarlăua 54, parcela 981, județul Argeș, nr. cadastral 81554, pe o suprafață de 41.000 m².

Pe această suprafață, titularul PUZ, YILDIZ CHEM S.R.L., dorește să construiască o fabrică pentru producția de adezivi.

Scopul Raportului de Mediu este să identifice, să descrie și să evalueze posibilele efecte semnificative asupra mediului ce ar putea fi generate ca urmare a implementării PUZ. De asemenea, Raportul de Mediu prezintă măsurile de prevenire și limitare a efectelor semnificative asupra mediului și evaluează eficiența acestor măsuri cu scopul de a demonstra că proiectul satisface cerințele legislației naționale relevante.

Astfel, proiectul poate primi avizul de mediu, conform H.G. 1076/2006 privind stabilirea procedurii de realizare a evaluării de mediu pentru planuri și programe.

11.2 DESCRIEREA PLANULUI PROPUȘ

11.2.1 Obiectul Planului

Pentru realizarea viitoarei fabrici pentru producția de adezivi, este necesară scoaterea terenului din circuitul agricol și trecerea sa în categoria de folosință industrială. De asemenea, este necesară trecerea terenului din extravilan în intravilan. În acest scop, a fost elaborat *Planul Urbanistic Zonal (P.U.Z) pentru Construirea unei Fabrici pentru Producția de Adezivi și a unor Construcții Conexe, Sistematizare Verticală și Orizontală*.

11.2.2 Descrierea tehnologică a investiției

Scopul principal al fabricii de adezivi propuse este producerea de adezivi. Procesul tehnologic de obținere a adezivilor implică două etape de flux tehnologic, respectiv:

- Etapa 1 – Obținerea produselor intermediare FALD și UFC, necesare producției de adezivi. Procesul de obținere a FALD și UFC are loc în urma reacției de oxidare catalitice a metanolului, principala materie primă, urmată de o etapă de absorbție și spălare a gazului de oxidare, din care rezultă FALD sau polimerul UFC. Reacția de oxidare este exotermă, astfel încât căldura degajată este recuperată și transformată în abur. Procesul tehnologic nu permite obținerea de FALD și UFC simultan. În funcție de necesarul de produs intermediar, se va obține FALD sau UFC.
- Etapa 2 – Producerea adezivilor (UF, MF/EUF), prin amestecul FALD și UFC cu diverse substanțe, în funcție de rețeta de fabricație.

Capacitatea maximă de producție a fabricii de adezivi va fi de:

- 30.800 tone/an de MF și EUF (dacă unul dintre cele două reactoare produce MF iar celălalt produce EUF) sau de MF (dacă ambele reactoare vor produce MF);
- 232.250 tone/an de UF.

Procesul de producție se va realiza utilizând echipamente etanșe, în special reactoare de oxidare și amestecare specializate. Materiile prime principale vor consta din metanol (lichid), uree (solid) și melamină (solid), la care se vor adăuga o serie de aditivi în cantități reduse.

Pentru funcționarea corespunzătoare a fabricii, pe amplasament vor fi construite și instalate o serie de facilități de stocare a materiilor prime, auxiliare, a produselor intermediare (FALD și UFC – stocare pe perioadă limitată urmată de introducerea în procesul de producție adezivi) precum și a produselor finite (adezivi). Din punct de vedere dimensional și al relevanței pentru mediul înconjurător și sănătatea umană, cele mai importante vor fi rezervoarele de metanol (3 rezervoare de câte 750 m³ și unul de 120 m³), rezervoarele de stocare temporară FALD (4 rezervoare de câte 240 m³) și UFC (3 rezervoare de câte 240 m³).

Infrastructura de acces aferentă fabricii va consta din linia de cale ferată uzinală (910 m), căi de acces rutier și estacadă (pod) pentru traseele de conducte. Estacada va avea lungimea de 340 m iar distanța de la cota terenului până la limita inferioară a estacadei va fi de 7 m. Estacada va găzdui patru conducte, câte una pentru adezivii UF, MF și EUF și una pentru abur. În construcție se vor prevedea niște pante astfel încât să se poată executa activități periodice de mentenanță (de exemplu, curățarea valvelor). Zona aflată dedesubtul estacadei va putea fi folosită pentru circulația autovehiculelor însă nu va avea o destinație specifică.

11.3 ASPECTE PRIVIND STAREA ACTUALĂ A MEDIULUI

11.3.1 Calitatea apelor

Din punct de vedere hidrologic, zona studiată se află în bazinul hidrografic Argeș-Vedea, sub-bazinul Argeș, pe malul râului Neajlov – cod cadastral X.01.23 și pe cursul superior al râului Mozacu - cod cadastral X.01.23.08.04. Corpului de apă din zona amplasamentului se încadrează în stare:

- ecologică **bună** din punct de vedere al elementelor biologice;
- ecologică **moderată** din punct de vedere al elementelor fizico-chimice generale;
- chimică **bună**.

Amplasamentul se află în zona corpului de apă subterană ROAG08 considerat ca fiind în stare calitativă (chimică) **slabă** din cauza depășirilor înregistrate la azoțiți la un mai mult de 20% din punctele de monitorizare de pe acest corp.

Conform informațiilor prezentate în *Studiul Hidrogeologic Preliminar privind posibilitatea asigurării cu apă tehnologică din sursa proprie a fabricii de producție adezivi*, analizele hidro-chimice efectuate pe proba de apă recoltată din forajul F1 pe amplasament indică depășiri ale valorilor reglementate în legislația privind calitatea apei potabile pentru următorii indicatori: produs petrolier, consum chimic de oxigen CCO-Cr, fier și mangan.

11.3.2 Calitatea aerului

Conform „Raportului preliminar privind calitatea aerului înconjurător în județul Argeș” la nivelul anului 2016, publicat pe site-ul Agenției Naționale pentru Protecția Mediului, datele înregistrate la stația AG-5 (comuna Oarja) nu au depășit valorile limită pentru toți poluanții monitorizați (NO₂, SO₂, CO, PM₁₀).

Amplasamentul care face obiectul PUZ este situat în extravilanul localității Oarja, dar în imediata vecinătate a OMV Petrom – Punct de Lucru Arpechim, unitate industrială pentru fabricarea produselor obținute din prelucrarea șteiului și a viitoarei fabrici MDF deținută de YILDIZ ENTEGRE ROMANIA S.A.

Se estimează că, în urma funcționării fabricii de adezivi a YILDIZ CHEM S.R.L., în același timp cu fabrica de MDF a YILDIZ ENTEGRE ROMANIA S.A., amplasamentul OMV PETROM S.A.- Punct de Lucru Arpechim, precum

și cu celelalte surse de emisie identificate în zonă, nivelul concentrațiilor de poluanți nu va depăși valorile limită stabilite prin Legea nr. 104/2011 privind calitatea aerului înconjurător.

11.3.3 *Calitatea solului și subsolului*

Conform Rapoartelor de încercare prezentate în Anexa IV.1, elaborate de Laboratorul Central Construcții CCF S.R.L., în probele de sol prelevate de pe amplasament cu ocazia întocmirii studiului geotehnic, concentrația de pesticide persistente din perioadele de cultură intensă a terenului, este scăzută.

Conținutul în produse petroliere este < 25 mg/kg, situându-se sub valorile normale, respectiv <100 mg/kg.

Concentrația de cupru, crom și plumb depășește în unele probe de sol limitele normale, fapt ce se poate datora vecinătății cu platforma Arpechim.

11.3.4 *Biodiversitate*

Terenul care face obiectul planului propus nu se află într-o zonă cu resurse biologice sau ecologice importante. Cea mai apropiată arie protejată este situl Natura 2000 ROSPA0062 "*Lacurile de acumulare de pe Argeș*", având o suprafață de aproximativ 2.291 ha, și se află la o distanță de 2,7 km față de suprafața care face obiectul planului propus.

11.3.5 *Peisaj*

Terenul care face obiectul planului propus se situează într-un peisaj de câmpie cu suprafețe plane întinse. Fiind situat în imediata apropiere a combinatului Arpechim peisajul este totodată și unul industrial, care este flancat pe alocuri cu terenuri agricole și de elemente de infrastructură pentru traficul rutier.

11.3.6 *Mediul socio-economic, sănătatea populației, patrimoniu cultural*

La ora actuală, în zona comunei Oarja, activitatea care generează venituri este preponderent activitatea agricolă. Populația de pe raza comunei are posibilități limitate de angajare, fapt care a atras fenomenul de navetism și chiar de migrare a forței de muncă către zone mai ofertante.

Starea de sănătate a populației este influențată în mod direct de veniturile disponibile la nivelul comunei și de programele de infrastructură, lipsa acestora determinând o depreciere a calității vieții.

Pe raza comunei Oarja nu se află niciun imobil înscris în Lista Monumentelor Istorice. De asemenea, în comuna Oarja, tarlăua 54, nu sunt reperate situri arheologice.

11.3.7 Zgomot

Nivelul actual de zgomot asupra populației din comună este unul redus, cea mai apropiată locuință aflându-se la aproximativ 700 m față de fabrica de producție MDF, la aproximativ 1,3 km față de amplasamentul Arpechim și la 1,12 km față de viitoarea fabrică de adezivi.

11.4 EFECTE SEMNIFICATIVE ASUPRA MEDIULUI

11.4.1 Factorul de mediu apă

Pentru necesarul tehnologic de 660 m³/zi (27,5 m³/h, 231.000 m³/an), nu se folosesc ape din surse de suprafață, sursa de ape fiind cele 4 foraje cu adâncimea de 100 m propuse a fi executate pe amplasamentul fabricii de adezivi.

Sursele de ape uzate vor fi următoarele:

- ape menajere – 5 m³/zi;
- ape uzate industriale provenite de la igienizarea echipamentelor – 5 m³/zi;
- ape pluviale colectate de pe platforma amplasamentului.

De pe amplasament, nu vor rezulta ape uzate industriale în urma procesului tehnologic.

Apele menajere și apele uzate industriale provenite de la igienizarea echipamentelor vor fi tratate în stația de epurare de pe amplasament și apoi vor fi evacuate în râul Neajlov.

Apele pluviale colectate de pe platforma amplasamentului vor fi trecute printr-un separator de hidrocarburi cu capacitatea de 20 m³, localizat în zona stației de epurare și, de acolo, vor fi evacuate în râul Neajlov.

Apele pluviale convențional curate, colectate de pe acoperișurile clădirilor, vor fi colectate în rezervorul de ape pluviale/bazin de retenție (50 m³), amplasat în

zona centrală și, de acolo, vor fi, fie utilizate în procesul de producție (după tratare prin stația de osmoză), fie evacuate în râul Neajlov.

Se consideră că, la evacuarea finală se vor respecta limitele din NTPA 001/2005, iar impactul generării efluenților lichizi asupra receptorului final (râul Neajlov) este anticipat a fi ne semnificativ.

În ceea ce privește potențialul efect asupra resurselor de apă subterană, se vor implementa o serie de măsuri de prevenire a poluării în caz de situații accidentale.

Prin programele de întreținere, inspecții și verificări, se vor evidenția eventualele probleme la nivelul fiecărei ture de lucru, astfel încât măsurile corective să se ia imediat, evitându-se acumularea de poluanți în sol sau creșterea riscurilor de poluare a solului prin neglijență.

11.4.2 *Factorul de mediu aer*

Pe amplasamentul fabricii de adezivi, principalele **surse staționare** de poluare atmosferică vor fi reprezentate de emisiile gazoase provenite de la următoarele instalații:

- Coloana de absorbție de la instalația de obținere a produselor intermediare FALD/UFC;
- Reactoarele de mixare adezivi (UF și MF).

Gazul rezidual rezultat ca urmare a funcționării coloanei de absorbție va conține în principal urme de formaldehidă (CH₂O) și alte urme de compuși organici volatili, constând din dimetileter - CH₃OCH₃ și metanol - CH₃OH. Acest gaz rezidual va fi epurat în instalația catalitică de post-combustie și evacuate în atmosferă printr-un coș cu înălțimea de 21 m. Este important de menționat că utilizarea instalațiilor de combustie catalitică pentru oxidarea COV este menționată ca tehnică BAT în documentul *BREF for Common Waste Water and Waste Gas Treatment/Management Systems in the Chemical Sector* (2016).

Un sistem de exhaustare va prelua emisiile rezultate de la reactoarele de mixare pentru producerea adezivilor și, ca măsură suplimentară de siguranță, de la rezervoarele de metanol, FALD /UFC, MF, UF și EUF. Emisiile captate constau în principal din urme de formaldehidă și metanol, vor fi trecute prin două scrubere, prin care circulă în circuit închis apă demineralizată dintr-unul cele două rezervoare aferente (88 m³). După trecerea emisiilor captate prin cele

două scrubere, acestea vor fi evacuate în atmosferă printr-un coș cu înălțimea de 14 m.

Utilizarea scruberelelor umede pentru tratarea emisiilor cu conținut de COV este menționată ca tehnică BAT în documentul *BREF for Common Waste Water and Waste Gas Treatment/Management Systems in the Chemical Sector (2016)*.

Datorită sistemelor noi și performante de epurare a gazelor, se preconizează că valorile aferente concentrațiilor de poluanți care vor fi evacuați în atmosferă se vor încadra în valorile limită prevăzute de legislația națională, ținând însă cont și de recomandările BAT/BREF.

Conform literaturii de specialitate, direcția predominantă a vântului este dinspre NE. Prin urmare, dispersia poluanților va fi dirijată în partea opusă comunei Oarja (cea mai apropiată locuință fiind situată la 1,12 km față de amplasament). Considerând faptul ca prima localitate pe direcția predominantă a vântului este Costești, la 3,24 km de amplasament, se poate concluziona că nu se anticipează un impact semnificativ asupra calității aerului din zona studiată.

11.4.3 *Factorul de mediu sol/subsol*

Din activitățile propuse prin PUZ nu vor rezulta emisii directe pe sol. Totuși, în mod indirect, pot exista unele surse de poluare potențială a solului, care constau din:

- poluarea accidentală datorată scurgerilor de carburanți sau lubrifianți de la mijloacele de transport – cantitativ, aceste scurgeri vor fi nesemnificative și vor avea caracter exclusiv incidental.
- poluarea accidentală datorată scurgerilor accidentale de substanțe chimice sau deșeuri din recipienții de stocare de pe amplasament sau ca urmare a fisurării conductelor de canalizare menajeră și/sau pluvială din amplasament – impactul în aceste situații este de scurtă durată.

Având în vedere atât caracterul de scurtă durată a surselor potențiale de poluare asupra solului (numai surse accidentale), cât și măsurile și dotările de eliminare-prevenire a riscurilor de poluare accidentală a solului, apreciem că impactul implementării PUZ asupra acestuia va fi nesemnificativ.

În situații normale de funcționare, nu se întrevăd riscuri de contaminare a solului și apelor subterane.

11.4.4 *Factorul de mediu Biodiversitate*

Datorită faptului că, în urma proceselor tehnologice ce se vor desfășura pe amplasamentul fabricii de adezivi propuse prin PUZ, nu vor fi generate ape industriale uzate în urma procesului tehnologic, acestea fiind recirculate în întregime, biodiversitatea nu va putea fi afectată negativ indirect din acest punct de vedere.

În ceea ce privește aerul, respectiv solul, ca factori de mediu care ar putea afecta indirect biodiversitatea, nu se anticipează un impact semnificativ asupra acestora. Mai mult, se vor lua toate măsurile necesare pentru protecția calității acestora.

Nu în ultimul rând, datorită faptului că terenul amplasamentului nu se situează într-o zonă cu resurse bogate d.p.d.v. al biodiversității și că aria protejată cea mai apropiată *ROSPA 0062 Lacurile de Acumulare de pe Arges* se află la distanțe semnificative (2,7 km la ENE de amplasamentul propus prin PUZ), nu sunt preconizate efecte negative asupra biodiversității.

11.4.5 *Factorul de mediu Peisaj*

Întrucât amplasamentul care face obiectul PUZ-ului propus pentru construirea fabricii de adezivi se situează în vecinătatea unei zone industriale (Platforma Arpechim și Fabrica MDF), nu vor exista efecte negative asupra factorului de mediu peisaj. Noua construcție se va încadra armonios în peisajul industrial, respectând prevederile Regulamentului Local de Urbanism.

11.4.6 *Mediul social și economic / sănătatea populației/ patrimoniul cultural*

Mediul socio-economic va fi influențat benefic prin crearea a noi locuri de muncă, respectiv prin plata către bugetele locale ale unităților teritorial administrative a taxelor și a impozitelor aferente investiției.

Implementarea PUZ-ului propus, prin respectarea limitelor (la emisie și la imisie) impuse de legislația în vigoare, nu va influența semnificativ starea actuală a calității aerului ambiental din zona studiată. De asemenea, nici situațiile accidentale nu vor constitui un impact semnificativ asupra mediului înconjurător.

Patrimoniul cultural nu va fi influențat de activitățile de producție ale viitoarei fabrici de adezivi.

11.4.7 *Zgomot*

În etapa de construcție, nivelul de zgomot va fi generat de anumite tipuri de echipamente/ utilaje și de unele activități specifice. Deoarece utilajele nu vor funcționa simultan pe amplasament, nivelul de zgomot va fi discontinuu și va prezenta variații semnificative de la o zi la alta. Prin urmare, se estimează că impactul activităților de construcție asupra creșterii nivelului de zgomot din zonă va fi ne semnificativ.

Fabrica de adezivi va fi construită în așa fel încât echipamentele care constituie surse de zgomot să fie montate în incinte închise sau prevăzute cu dispozitive de atenuare a zgomotului. Dat fiind faptul că cea mai apropiată locuință se află la 1,12 km față de fabrica de adezivi, se estimează că impactul funcționării fabricii asupra nivelului zgomotului din zonă este ne semnificativ.

Conform acordului de mediu nr. 9788/08.08.2016, emis pentru fabrica de producție MDF, se menționează că, în etapa de funcționare a fabricii MDF, „nivelurile cumulate de zgomot vor fi în conformitate cu limitele maxime acceptabile de zgomot în zonele rezidențiale pe timp de zi (55 dB(A)) și pe timp de noapte (45 dB(A)).

Date fiind concluziile privind impactul cumulat în cazul fabricii MDF și distanța dintre fabrica de adezivi și cea mai apropiată locuință, se estimează că nivelul cumulat de zgomot, atât în faza de construcție cât și de funcționare a fabricii de adezivi, nu va depăși limitele maxime acceptabile de zgomot menționate mai sus.

11.5 *IMPLICAȚII ÎN CONTEXT TRANSFRONTALIER*

Nu este cazul.

11.6 *MĂSURI DE PREVENIRE ȘI MINIMIZARE A EFECTELOR ADVERSE*

11.6.1 *Măsuri pentru reducerea impactului asupra factorului de mediu apă*

Măsurile pentru reducerea impactului asupra factorului de mediu apă sunt prezentate la cap. 8.1:

- se interzice amplasarea oricăror elemente de construcție deasupra traseului canalului colector al OMV Petrom S.A. și/ sau a căminelor de vizitare sau la o distanță mai mică de 2 m față de limita exterioară a acestuia/ acestora. În cazul în care construcțiile propuse ar împiedica sau îngreuna accesul la canalul colector/ căminele de vizitare pentru

remedierea avariilor sau executarea altor lucrări urgente și necesare, se vor ridica construcțiile în cauză în cel mai scurt timp și necondiționat, fără pretenții financiare sau de orice altă natură față de proprietarul canalului colector OMV Petrom S.A. – Arpechim Bradu.

- se interzice evacuarea/descărcarea apelor de orice natură (menajere, industriale, meteorice, epurate) direct în canalul colector de transport apă convențional curată din Arpechim și/sau direct în canalul Dâmbovnic (proprietatea OMV Petrom S.A. – Arpechim Bradu).
- se va executa un prim foraj de adâncime (100 m), cu caracter de explorare-exploatare, iar pe baza informațiilor obținute după execuția primului foraj, se va stabili numărul de foraje necesare și parametrii constructivi ai acestora.
- titularul va solicita aviz de gospodărire a apelor pentru executarea lucrărilor propuse de alimentare cu apă și canalizare/stație de epurare și evacuări ape pluviale, pe baza unei documentații tehnice întocmite de un proiectant certificat conform legislației în vigoare, în care se va ține cont de următoarele:
 - respectarea condițiilor impuse de INHGA în referatul de expertiză la studiul hidrogeologic;
 - verificarea dimensionării conductei de canalizare existentă la fabrica MDF și modificarea (după caz) a soluției tehnice de evacuare a apelor uzate de pe amplasamentul fabricii de adezivi.

Pentru situațiile normale de operare ale fabricii de adezivi propusă prin PUZ, nu vor fi necesare măsuri de prevenire, reducere sau compensare a impactului asupra mediului acvatic (râul Neajlov), întrucât se apreciază că impactul va fi nesemnificativ.

Pentru situațiile accidentale de operare, în speță la scurgeri accidentale de substanțe chimice din instalațiile tehnologice și/sau din rezervoarele de stocare și pentru alte astfel de situații, au fost prevăzute următoarele măsuri preventive și de combatere a poluării accidentale a apelor constând în:

- amenajarea corespunzătoare a zonelor de depozitare a materialelor de construcții, a zonelor de garare a utilajelor și echipamentelor, a zonelor de stocare temporară a deșeurilor;
- eliminarea posibilității de apariție a scurgerilor accidentale către rețelele de ape pluviale prin construirea rezervoarelor de substanțe chimice, materii prime, produse intermediare și produse finale cu cuve de retenție dimensionate corespunzător;

- echiparea rezervoarelor de substanțe în cantități mari cu sisteme de prevenire, semnalizare și alarmare în caz de situații periculoase, precum depășirea intervalului normal de temperatură, nivel, presiune;
- gestionarea corespunzătoare a substanțelor chimice și deșeurilor.

11.6.2 *Măsuri pentru reducerea impactului asupra factorului mediu aer*

Măsurile de prevenire și reducere a unor eventuale efecte adverse asupra calității aerului vor consta, în principal, din:

- echiparea instalațiilor cu sisteme noi și performante de epurare a gazelor reziduale, care respectă recomandările din documentele BREF relevante;
- monitorizarea continuă a parametrilor de funcționare în camerele de control;
- închiderea automată a instalațiilor în cazul sesizării unor depășiri a valorilor prestabilite a parametrilor de funcționare;
- respectarea procedurilor privind stocarea și manipularea substanțelor chimice utilizate în producție;
- instruirea regulată a personalului care operează instalațiile;
- monitorizarea emisiilor conform cerințelor autorităților competente.

11.6.3 *Măsuri pentru reducerea impactului asupra factorului mediu sol/subsol*

În timpul **fazei de construcție** a viitoarei fabrici de adezivi, în vederea prevenirii poluării solului vor fi luate următoarele măsuri:

- în perioada lucrărilor de construcții-montaj, se vor amenaja corespunzător zonele de stocare a materialelor de construcții și a instalațiilor, se va amenaja o zonă de garare-parcare a vehiculelor și o zonă de stocare temporară a deșeurilor pe categorii, astfel încât zonele care ar putea fi expuse riscurilor să fie bine delimitate și restrânse ca suprafață;
- se va respecta principiul colectării selective a deșeurilor, acestea fiind gestionate corespunzător prin organizarea de locuri special amenajate (containere metalice), de unde vor fi preluate de firme autorizate în scopul reciclării/ eliminării;
- în vederea diminuării riscului de scurgeri accidentale de carburanți sau alte substanțe chimice, vor fi folosite mașini/utilaje cu revizia la zi, iar personalul angajat temporar pe perioada construcției va fi instruit corespunzător;

- vor fi amenajate toalete ecologice;
- lucrările de excavație vor avea loc controlat, la adâncimea și în condițiile autorizate prin proiectul tehnic;
- stratul de sol fertile a cărui grosime este de aproximativ 22 cm va fi decopertat, protejat și utilizat pentru copertarea unor suprafețe din incinta amplasamentului, sau conform organelor agricole de specialitate;
- după finalizarea lucrărilor de construcție suprafețele care nu vor fi ocupate permanent vor fi aduse la starea inițială, folosindu-se stratul de sol vegetal decopertat inițial.

În timpul **fazei de funcționare**, vor fi luate în continuare o serie de măsuri cu scop preventiv, în vederea diminuării riscurilor de poluare a solului și subsolului, constând atât în măsuri structurale, cât și în măsuri de bună gospodărire și întreținere:

- suprafețele folosite în scop tehnologic vor fi impermeabilizate, astfel încât posibilitatea contaminării solului va fi exclusă chiar și în cazul unor scurgeri accidentale;
- recipientele care vor stoca diverse substanțe chimice (ex. metanol, FALD, UFC, rășini, adezivi, corectori de pH) vor fi echipate cu sisteme de prevenire, semnalizare și alarmare la scurgeri accidentale. Fiecare recipient va fi echipat cu o cuvă de retenție dimensionată pentru preluarea întregii cantități ce se poate scurge în mod accidental, cuvele de retenție urmând să fie complet izolate de sol și de fluxul apelor uzate din incintă;
- rezervoarele de metanol vor fi prevăzute cu un dig de protecție din beton;
- instalațiile tehnologice de producere a FALD și UFC, pe structură metalică, vor fi amplasate în aer liber, pe o suprafață betonată înclinată pentru a evita scurgerile către exteriorul acestei zone, conform bunelor practici internaționale.
- rețelele de canalizare din amplasament vor fi realizate din materiale termorezistente, astfel încât să reziste la fluctuațiile de temperatură iarnă-vară. Poziționarea acestora se va realiza sub adâncimea de îngheț standard, conform reglementărilor din România. În acest fel, se va evita spargerea sau fisurarea conductelor de canalizare și se va preveni astfel poluarea solului și a subsolului.
- substanțele chimice vor fi manipulate, stocate și gestionate conform specificațiilor din fișele cu date de securitate, în condiții de maximă siguranță;

- deșeurile generate pe amplasament vor fi stocate temporar separat, pe categorii, iar cele periculoase (absorbanti, uleiuri uzate, deșeuri de adezivi) vor fi stocate într-o zonă cu acoperiș și pardoseală betonată impermeabilă.

11.6.4 *Măsuri pentru reducerea impactului asupra factorului mediu biodiversitate*

În urma implementării PUZ propus nu sunt preconizate efecte adverse asupra biodiversității ca factor de mediu, fapt pentru care nu este necesară adoptarea unor măsuri în vederea reducerii impactului. Pe de altă parte, măsurile ce vor fi întreprinse în vederea protecției factorilor de mediu principali apă, aer și sol, vor acționa simultan în beneficiul protecției biodiversității.

11.6.5 *Măsuri pentru reducerea impactului asupra factorului mediu peisaj*

Întrucât viitoarea fabrică de adezivi propusă prin PUZ se va încadra armonios în peisajul industrial deja existent, nu vor fi necesare măsuri de reducere a impactului asupra factorului mediu peisaj.

11.6.6 *Măsuri pentru reducerea impactului asupra mediului socio-economic și asupra sănătății populației*

Se va asigura respectarea măsurilor stabilite pentru protecția calității factorilor de mediu, astfel încât viitoarea fabrică de adezivi să nu aibă un impact semnificativ asupra mediului și, implicit, asupra stării de sănătate a populației.

În vederea protecției angajaților vor fi respectate actele legislative în vigoare, astfel angajații vor folosi echipamentele de protecție corespunzătoare fiecărui loc de muncă: mănuși, antifoane, cizme, ochelari, salopete etc. În apropierea instalațiilor care produc un nivel ridicat de zgomot (de ex. turnurile de răcire) nu vor fi amplasate spații de lucru. De asemenea, vor exista aerisiri corespunzătoare, vor fi efectuate controale regulate prin medicul întreprinderii (la angajare și periodic). Personalul va beneficia de instruiți regulate, instalațiile fiind operate numai de angajații instruiți în acest sens.

11.6.7 *Măsuri pentru reducerea zgomotului*

Pentru a reduce la minim nivelul de zgomot generat în etapa de construcție a fabricii de adezivi, se propun următoarele măsuri:

- în măsura posibilităților, transportul materiilor prime și al produselor finite se va face pe cale feroviară;
- halele de producție vor fi prevăzute cu sisteme de izolație fonică pentru evitarea depășirii nivelului de zgomot la limita amplasamentului;
- în zonele de lucru exterioare, activitățile desfășurate vor fi planificate în așa fel încât să se evite disconfortul posibil a fi generat atât în timpul zilei, cât și pe timp de noapte;
- titularul va monitoriza nivelul de zgomot la limita amplasamentului, atât pe timp de zi, cât și pe timp de noapte, cu o frecvență agreată împreună cu autoritățile competente.

În faza de funcționare se va monitoriza nivelul de zgomot la limita amplasamentului, cu o frecvență agreată împreună cu autoritățile competente. În cazul unor depășiri ale nivelurilor maxime admise, se vor identifica sursele de zgomot și se vor stabili măsurile corective necesare și termenele de implementare a acestora.

11.7

PROGRAMUL DE MONITORIZARE A MEDIULUI

Factorul de mediu Apă

Condițiile de monitorizare (indicatori și frecvență) a calității apelor din forajele de alimentare, precum și a apelor uzate epurate și evacuate în receptorul natural vor fi agreate cu ABA Argeș-Vedea în cadrul procedurii de obținere a avizului de gospodărire a apelor pentru execuția lucrărilor.

Factorul de mediu Aer

Titularul va adopta un program de monitorizare a emisiilor conform recomandărilor din draftul de BREF LVOC din Februarie 2017 (încă neaprobat și neadoptat) privind parametrii CO, TVOC, NMVOC, formaldehidă, NO_x, SO₂, și pulberi. Programul asumat mai sus va fi valabil până la momentul emiterii acordului de mediu. În cadrul procedurii de emiterie a acordului de mediu (pentru realizarea fabricii de adezivi), când se vor cunoaște în detaliu specificațiile tehnice detaliate ale fabricii, împreună cu autoritățile competente se va stabili un program de monitorizare, prin care se vor determina amplasarea punctelor de prelevare, frecvența și cerințele specifice de analiză a emisiilor tuturor poluanților relevanți. De asemenea, la faza de acord de mediu se vor stabili și cerințele pe care titularul le va respecta cu privire la monitorizarea imisiilor.

Factorul de mediu Sol

După finalizarea lucrărilor de construcție, se va monitoriza calitatea solului din spațiile verzi în conformitate cu condițiile care vor fi agreate cu APM Argeș în cadrul procedurilor ulterioare de autorizare a construcției, respectiv funcționării, fabricii de adezivi.

Zgomot

Titularul va monitoriza nivelul de zgomot la limita amplasamentului (zi și noapte) conform condițiilor care vor fi agreate cu APM Argeș în cadrul procedurilor ulterioare de autorizare a construcției, respectiv funcționării, fabricii de adezivi.

11.8

ALTERNATIVELE INVESTIȚIEI

Odată luată decizia construirii viitoarei fabrici pentru producția de adezivi, s-a urmărit poziționarea acesteia cât mai aproape de fabrica MDF pe care urmează să o deservească, fiind analizate o serie de alternative pentru amplasarea acesteia, după cum urmează:

- Alternativa 1: terenul care face obiectul planului propus, cu asigurarea alimentării cu apă și a epurării apelor uzate prin intermediul fabricii de producție MDF aflată în prezent în construcție (alternativa 1, analizată în cadrul Primului Grup de Lucru de la APM Argeș, din data de 22.05.2017);
- Alternativa 2: pe amplasamentul care face obiectul planului propus, cu asigurarea alimentării cu apă din surse proprii și epurării apelor uzate în stație de epurare proprie (alternativa 2, propusă în versiunea actuală a PUZ și susținută în cadrul celei de a doua întâlniri a Grupului de Lucru de la APM Argeș, din data de 12.12.2017).

Întrucât fabrica de adezivi și cea de MDF sunt instalații autonome și funcționează independent, fiind operate de către entități legale diferite (YILDIZ ENTEGRE ROMANIA S.A., operatorul fabricii MDF și YILDIZ CHEM S.R.L., operatorul viitoarei fabrici de adezivi), s-a decis ca fiecare dintre aceste două unități industriale să fie prevăzute cu posibilități proprii de alimentare cu apă, respectiv epurare a apelor uzate.

Prin urmare, PUZ propune ca variantă finală a proiectului, alternativa 2. Această alternativă pentru amplasarea viitoarei fabrici pentru producția de adezivi vizează un teren din extravilanul comunei Oarja, sat Oarja, tarlăua 54, parcela 981, în partea de S-SE a stației electrice 220 kV/110 kV/20 kV Pitești Sud și de NE a fabricii de MDF deținută de YILDIZ ENTEGRE ROMANIA S.A. Aceasta se află în afara zonei de siguranță aferentă rezervoarelor de pe

amplasamentul fostei Rafinării Arpechim și la peste 1 km distanță față de cea mai apropiată gospodărie aparținând localității Oarja.

De asemenea, amplasamentul propus este ușor accesibil, fiind situat pe drumul comunal Dc104 Petrom SA Oarja-Rafinărie, existent, lateral dreapta, pe direcția Pitești-București în raportul cu autostrada A1, nefiind necesară construirea unor drumuri de acces noi care ar putea avea ca efect fragmentarea terenurilor arabile existente.

Amplasamentul propus se încadrează într-o zonă deja puternic antropizată, care nu este expusă la riscuri naturale (alunecări de teren, nisipuri mișcătoare, eroziuni, scurgeri de torenți, terenuri mlăștinoase).

De asemenea, în urma consultării cu alți factori interesați (de exemplu, autorități, alți operatori, furnizori de utilități), s-a concluzionat că amplasamentul propus permite dezvoltarea viitoarei fabrici pentru producția de adezivi și în condițiile în care acesta este traversat de rețele de transport gazolină și linii electrice.

Conform Raportului de Mediu elaborat pentru această variantă a planului, se estimează că implementarea PUZ propus, respectiv construirea și funcționarea fabricii de adezivi, nu va avea un impact semnificativ asupra mediului și sănătății populației. De asemenea, se anticipează că impactul cumulat cu unitățile industriale din zonă, OMV Petrom S.A.-Arpechim și YILDIZ ENTEGRE ROMANIA S.A. (fabrica MDF) nu va duce la depășirea valorilor limită relevante pentru fiecare factor de mediu, conform recomandărilor BREF LVOC (draft 2017) și legislației naționale.

Prin urmare, prezentul Raport de Mediu recomandă ca variantă finală amplasarea fabricii de adezivi în comuna Oarja, tarlăua 54, parcela 981 , cu alimentare cu apă din surse proprii (foraje pe amplasamentul propus) și cu tratarea apelor uzate prin intermediul stației de epurare de pe amplasamentul YILDIZ CHEM S.R.L., evacuarea apelor uzate epurate în râul Neajlov urmând să se facă prin conducta aparținând fabricii MDF. Din punct de vedere tehnologic, varianta finală a PUZ prevede folosirea procedurii moderne de obținere a produselor intermediare, folosind un catalizator pe bază de fier și molibden. Se consideră că aceasta este cea mai bună variantă din punct de vedere al protecției mediului, întrucât îndeplinește cerințele de mediu și are cel mai mic impact asupra mediului.

ERM are sucursale în următoarele țări de pe glob

Argentina	Noua Zeelandă
Australia	Panama
Belgia	Peru
Brazilia	Polonia
Canada	Portugalia
China	Puerto Rico
Columbia	România
Franța	Rusia
Germania	Singapore
Hong Kong	Africa de Sud
India	Spania
Indonezia	Suedia
Irlanda	Taiwan
Italia	Thailanda
Japonia	Olanda
Kazahstan	Emiratele Arabe Unite
Korea	Regatul Unit al Marii Britanii
Malaezia	Statele Unite
Mexic	Vietnam

Biroul ERM București

Bulevardul Calea Victoriei, nr. 145
Victoria Center, etajul 8
Sector 1, București, cod 010072
România

T: +40 31 405 1680
F: +40 31 405 1681

www.erm.com