



---

**Agenția pentru Protecția Mediului Bacău**

---

Nr. 3915 din 25.03.2015

**INVITATIE**

Agentia pentru Protectia Mediului Bacău, din str.Oituz nr.23, Cod fiscal 4278256,tel.0234-512750, fax 0234-571056, in conformitate cu dispozitiile legale ale OUG34/2006 modificata si completata, aprobata prin HG925/2006 modificata si completata, solicita prin prezenta depunerea de oferta in vederea achizitiei de servicii de confectionare si montare rafturi arhiva.

**A.Detalii confectionare:**

Rigle lemn cu dimensiuni in mm:2,5cmx5cmx400cm =30buc

Materialul pentru rafturi si accesoriile de prindere sunt in dotarea APM Bacău.

Manopera confectionare si montare rafturi pal de 18 mm cu dimensiunea de:

35cm x 275cm= 12 buc

70cm x 275cm= 12 buc.

Rafturile vor fi confectionate conform desenului atasat.

Toate lucrarile de montare si ancorare se vor efectua cu profile si suruburi, fiind interzisa sudarea sau lucrul cu surse de foc in incinta arhivelor.

Furnizarea rafturilor va fi considerata efectuata numai dupa montarea si ancorarea acestora, urmand ca decontarea lor sa fie efectuata dupa incheierea procesului verbal de receptie finala in baza facturii fiscale.

**B.Conditii de livrare a produselor/efectuare a serviciilor:** Produsele vor fi livrate la sediul institutiei din Str.Oituz nr.23 Bacău; in termen maxim de 3 zile la primirea comenzii;

**D.Sursa de finantare:** bugetul de stat



---

**AGENȚIA PENTRU PROTECȚIA MEDIULUI BACĂU**

Strada Oituz, nr. 23, Bacău, jud. Bacău, Cod 600266

E-mail: [office@apmbc.anpm.ro](mailto:office@apmbc.anpm.ro); Tel. 0234-512750; 0234-512708; Fax 0234-571056

Pagina web: <http://apmbc.anpm.ro/>

**E. Valoarea estimata totala (fara TVA) – 650 lei**

**D.Criteriu de evaluare:** pretul cel mai scazut;

**E.Conditii de plata:** Plata se va face cu O.P. in contul de Trezorerie al operatorului economic;

**F.Documente solicitate:** oferta financiara

Informatii suplimentare legate de obiectul achizitiei, se pot solicita la sediul autoritatii contractante din Bacau, str. Oituz nr. 23.

**Termen limita depunere oferte:** 01.04.2015, ora 12.00

**Data desfasurarii sedintei de evaluare :** 01.04.2015, ora 13.00

In urma evaluarii ofertelor depuse, ofertantul castigator va primi comanda de executie.

**Director executiv**



**Responsabil achizitii publice**

**Ciocan Adriana**



---

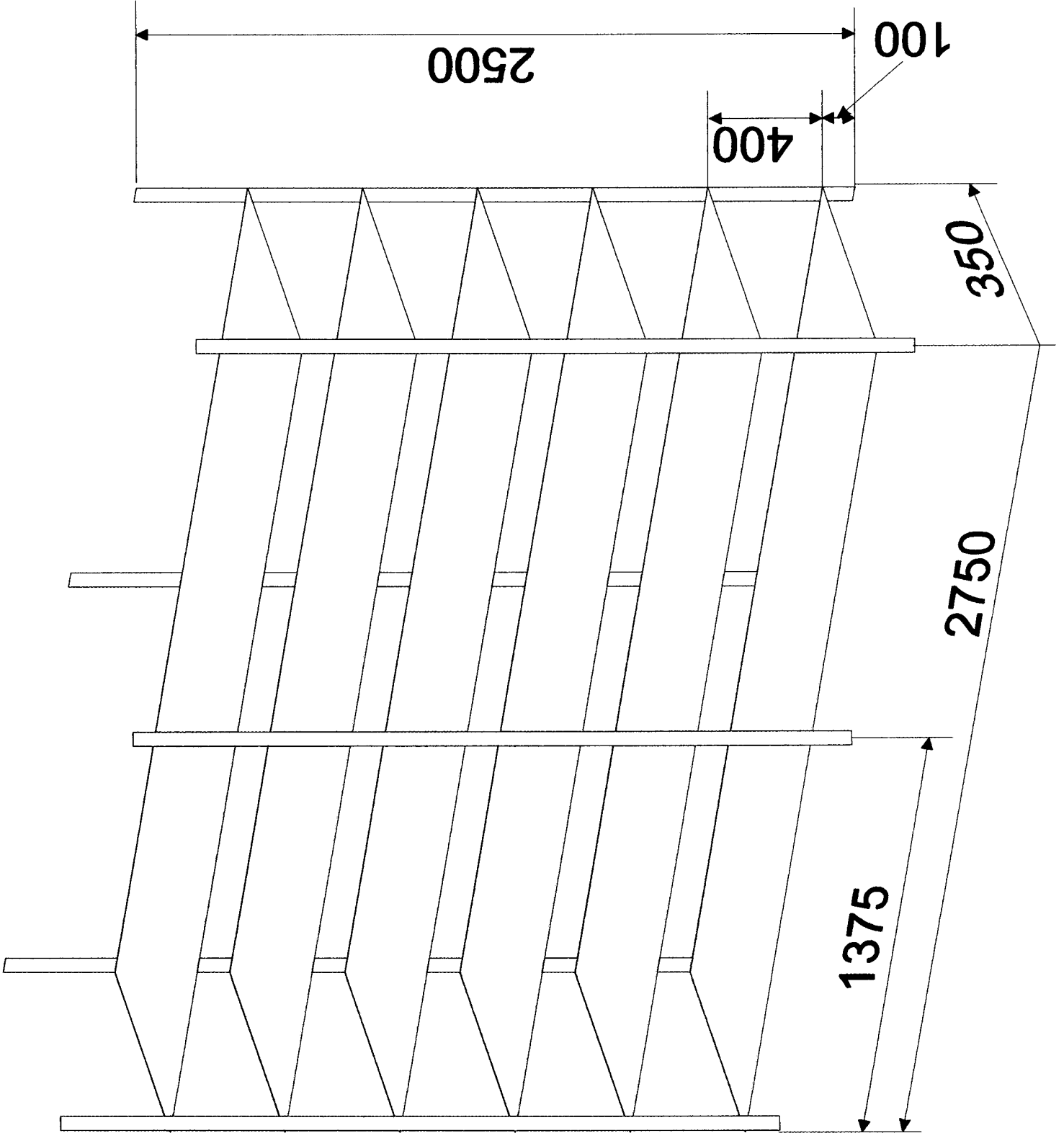
**AGENȚIA PENTRU PROTECȚIA MEDIULUI BACĂU**

Strada Oituz, nr. 23, Bacău, jud. Bacău, Cod 600266

E-mail: [office@apmbc.anpm.ro](mailto:office@apmbc.anpm.ro); Tel. 0234-512750; 0234-512708; Fax 0234-571056

Pagina web: <http://apmbc.anpm.ro/>

**350**



**7000**

**2500**

**100**

**400**

**700**

**915**

**2750**

**915**

