

MEMORIU DE PREZENTARE



Denumirea obiectivului: **„LUCRARI DE ABANDONARE AFERENTE SONDEI 209
SUPLACU DE BARCAU ”**

Beneficiar: **OMV PETROM**

Proiectant: **S.C. IKEN CONSTRUCT MANAGEMENT S.R.L.**

Nr. proiect: **245/2018 - L1CS24S209**

Anul: **2024**

CUPRINS

CUPRINS.....	2
I. DENUMIREA PROIECTULUI	4
II. DATE GENERALE.....	4
III. DESCRIEREA CARACTERISTICILOR FIZICE ALE INTREGULUI PROIECT	4
a) Rezumatul proiectului	4
b) Justificarea necesitatii proiectului	5
c) Valoarea investitiei.....	5
d) Perioada de implementare propusa.....	5
e) Planșe reprezentând limitele amplasamentului proiectului, inclusiv orice suprafață de teren solicitată pentru a fi folosită temporar (planuri de situație și amplasamente).....	5
f) Descriere a caracteristicilor fizice ale intregului proiect, formele fizice ale proiectului (planuri, clădiri, alte structuri, materiale de construcție etc.).....	5
IV. DESCRIEREA LUCRĂRILOR DE DEMOLARE NECESARE	10
• Organizarea de santier si pregatirea amplasamentului pentru executia lucrarilor propuse:	10
• Deconectarea utilităților	10
• LUCRARI DE INDEPARTARE ELEMENTE DIN AMPLASAMENT.....	11
• LUCRĂRI DE REMEDIERE/REABILITARE TEREN	11
V. DESCRIEREA AMPLASĂRII PROIECTULUI.....	15
VI. DESCRIEREA TUTUROR EFECTELOR SEMNIFICATIVE POSIBILE ASUPRA MEDIULUI ALE PROIECTULUI, ÎN LIMITA INFORMAȚIILOR DISPONIBILE	17
a) Surse de poluanți și instalații pentru reținerea, evacuarea și dispersia poluanților în mediu	17
1. Protecția calității apelor:	17
2. Protecția aerului:	17
3. Protecția împotriva zgomotului și vibrațiilor:.....	18
4. Protecția împotriva radiațiilor:	18
5. Protecția solului și a subsolului:	18
6. Protecția ecosistemelor terestre și acvatice:.....	19
7. Protecția așezărilor umane și a altor obiective de interes public:	19
8. Prevenirea și gestionarea deșeurilor generate pe amplasament în timpul realizării proiectului, inclusiv eliminarea:	19
9. Gospodărirea substanțelor și preparatelor chimice periculoase:.....	21
b) Utilizarea resurselor naturale, in special a solului, a terenurilor, a apei si a biodiversitatii	21
VII. DESCRIEREA ASPECTELOR DE MEDIU SUSCEPTIBILE A FI AFECTATE ÎN MOD SEMNIFICATIV DE PROIECT	22

VIII. PREVEDERI PENTRU MONITORIZAREA MEDIULUI - DOTĂRI ȘI MĂSURI PREVĂZUTE PENTRU CONTROLUL EMISIILOR DE POLUANȚI ÎN MEDIU, INCLUSIV PENTRU CONFORMAREA LA CERINȚELE PRIVIND MONITORIZAREA EMISIILOR PREVĂZUTE DE CONCLUZIILE BAT APLICABILE. SE VA AVEA ÎN VEDERE CA IMPLEMENTAREA PROIECTULUI SĂ NU INFLUENȚEZE NEGATIV CALITATEA AERULUI ÎN ZONĂ.	23
IX. LEGĂTURA CU ALTE ACTE NORMATIVE ȘI/SAU PLANURI /PROGRAME / STRATEGII / DOCUMENTE DE PLANIFICARE	23
X. LUCRĂRI NECESARE ORGANIZĂRII DE ȘANTIER:	24
XI. LUCRĂRI DE REFACERE A AMPLASAMENTULUI LA FINALIZAREA INVESTIȚIEI, ÎN CAZ DE ACCIDENTE ȘI/SAU LA ÎNCETAREA ACTIVITĂȚII, ÎN MĂSURA ÎN CARE ACESTE INFORMAȚII SUNT DISPONIBILE:	24
XII. ANEXE - PIESE DESENATE	24
XIII. PENTRU PROIECTELE CARE INTRĂ SUB INCIDENȚA PREVEDERILOR ART. 28 DIN ORDONANȚA DE URGENȚĂ A GUVERNULUI NR. 57/2007 PRIVIND REGIMUL ARIILOR NATURALE PROTEJATE, CONSERVAREA HABITATELOR NATURALE, A FLOREI ȘI FAUNEI SĂLBATICE, APROBATĂ CU MODIFICĂRI ȘI COMPLEĂRI PRIN LEGEA NR. 49/2011, CU MODIFICĂRILE ȘI COMPLETĂRILE ULTERIOARE, MEMORIUL VA FI COMPLETAT CU URMĂTOARELE:.....	25
XIV. PENTRU PROIECTELE CARE SE REALIZEAZĂ PE APE SAU AU LEGĂTURĂ CU APELE, MEMORIUL VA FI COMPLETAT CU URMĂTOARELE, INFORMAȚII, PRELUATE DIN PLANURILE DE MANAGEMENT BAZINALE, ACTUALIZATE:.....	25
XV. CRITERIILE PREVĂZUTE ÎN ANEXA NR. 3 LA LEGEA NR. 292/2018 PRIVIND EVALUAREA IMPACTULUI ANUMITOR PROIECTE PUBLICE ȘI PRIVATE ASUPRA MEDIULUI SE IAU ÎN CONSIDERARE, DACA ESTE CAZUL, ÎN MOMENTUL COMPILĂRII INFORMAȚIILOR ÎN CONFORMITATE CU PUNCTELE III-XIV	25

I. DENUMIREA PROIECTULUI

„LUCRARI DE ABANDONARE AFERENTE SONDEI 209 SUPLACU DE BARCAU”

II. DATE GENERALE

TITULAR:

- Numele: **OMV Petrom S.A.**; CUI: RO 3610082; J40/8302/1997
- Adresa postala: Strada Coralilor, Nr. 22, Sector 1, Bucuresti
- tel/fax +40 (3789) 8 54283 // +40 21 206 30 60
- <http://www.omvpetrom.com>
- Numele persoanelor de contact:
- reprezentant legal prin Viorica Toma – Senior Project Manager Departament Dezvoltare si Executie Proiecte - Abandonare Sonde Anexa P

PROIECTANT:

- Numele: **S.C. IKEN Construct Management S.R.L.**; CUI: RO 14823112; **J23/2190/2019**; RO30FNNB007501062793RO03
- Adresa postala: Str. Biruintei, Nr. 31, Bl. 1, Tronson 1, Et. 1, ap.2, Oras Popesti-Leordeni, Judet Ilfov
- Contact: Ing. Catalin Stoica, 0732 813 195; e-mail: catalin.stoica@iken.ro

III. DESCRIEREA CARACTERISTICILOR FIZICE ALE INTREGULUI PROIECT

a) Rezumatul proiectului

Proiectul **„LUCRARI DE ABANDONARE AFERENTE SONDEI 209 SUPLACU DE BARCAU**,, are ca obiect realizarea lucrărilor de indepartare elemente, remediere si reabilitare a amplasamentului aferent sondei.

Lucrarile de indepartare elemente presupun eliminarea din amplasament a tuturor elementelor identificate.

Lucrarile de remediere si reabilitare a amplasamentului presupun excavarea si eliminarea solului contaminat identificat in amplasament, umplerea golurilor rezultate in urma lucrarilor cu sol curat furnizat din surse autorizate în acest sens. Ultimii 15 cm de la suprafata nu se vor compacta.

Sonda **209 SUPLACU DE BARCAU** a avut ca obiectiv exploatarea Panonianului, in limitele adancimii de 103m. Sonda **209 SUPLACU DE BARCAU** a fost săpată în anul 1976, si-a incheiat activitatea in anul 1983. Sonda a fost abandonata in adancime in anul 2023, în baza Acordului nr. 425-AB/07.04.2023 emis de Agentia Nationala pentru Resurse Minerale.

Amplasamentul sondei **209 SUPLACU DE BARCAU** este situat în **extravilanul** Comunei Suplacu de Barcau, județul Bihor, pe un teren inchiriat de catre OMV Petrom S.A.

Suprafata terenului pe care se vor desfășura lucrările este de 799 [mp] suprafată amplasament, din care 600 [mp] reprezinta careu sondă si 199 [mp] reprezinta drum de acces (din pamant).

In urma vizitei pe amplasamentul sondei **209 SUPLACU DE BARCAU**, realizata in noiembrie 2023, a fost constatata existenta unor elemente de suprafata, apartinand sondei, care necesita lucrari de indepartare.

In cadrul investigatiilor efectuate, au fost prelevate si probe de sol din cadrul amplasamentului, care au fost ulterior analizate de laboratorul ALS Life Sciences Romania, acreditat RENAR. In urma analizarii probelor de sol a fost identificata contaminare cu hidrocarburi.

Prezentul proiect nu intra sub incidenta prevederilor art. 28 din Ordonanța de urgență a Guvernului nr. 57/2007 privind regimul ariilor naturale protejate, conservarea habitatelor naturale, a florei și faunei sălbatice, aprobată cu modificări și completări prin Legea nr. 49/2011, cu modificările și completările ulterioare.

Prezentul proiect nu se realizeaza pe ape si nu are legătură cu apele.

b) Justificarea necesitatii proiectului

Necesitatea proiectului intervine in urma obligatiilor titularului proiectului de a aduce la starea initiala sau cat mai aproape de starea initiala, terenurile utilizate pentru exploatarea resurselor de subsol.

c) Valoarea investitiei

Valoarea investitiei pentru Proiectul „**LUCRARI DE ABANDONARE AFERENTE SONDEI 209 SUPLACU DE BARCAU**”, reprezentand lucrarile de indepartare elemente, remediere si reabilitare a amplasamentului sondei este estimata a fi **104845.64 lei**.

d) Perioada de implementare propusa

Lucrarile proiectate au un caracter temporar si sunt de scurta durata.

e) Planșe reprezentând limitele amplasamentului proiectului, inclusiv orice suprafață de teren solicitată pentru a fi folosită temporar (planuri de situație și amplasamente)

Limitele amplasamentului proiectului sunt prezentate in planurile de situatie, de prelevare probe de sol si de sapatura, parte integranta a prezentului proiect.

f) Descriere a caracteristicilor fizice ale intregului proiect, formele fizice ale proiectului (planuri, clădiri, alte structuri, materiale de construcție etc.)

Elementele specifice caracteristice proiectului propus:

- profilul și capacitățile de producție

Profilul general al prezentului proiect se refera la protectia si conservarea mediului inconjurator.

Prezentul proiect nu prezinta componente de productie, drept urmare nu se pot descrie elemente specifice capacitatilor de productie.

- **descrierea instalației și a fluxurilor tehnologice existente pe amplasament (după caz)**

La momentul vizitei pe amplasament s-a constatat faptul ca nu exista instalatii sau fluxuri tehnologice active.

- **descrierea proceselor de producție ale proiectului propus, în funcție de specificul investiției, produse și subproduse obținute, mărimea, capacitatea**

Prezentul proiect nu prezinta componente de productie, drept urmare nu se pot descrie elemente specifice capacitatilor de productie, produse sau subproduse obtinute.

- **materiile prime, energia și combustibilii utilizați, cu modul de asigurare a acestora**

Pentru implementarea prezentului proiect nu este necesara utilizarea unor materii prime, intrucat proiectul nu contine o componenta de productie in care sa fie utilizate materii prime si prin care acestea sa se transforme intr-un produs final finit.

Singurii combustibili utilizati in cadrul proiectului sunt constituiti de combustibilii necesari functionarii utilajelor cu ajutorul carora se vor realiza lucrarile propuse (*ca de exemplu: buldoexcavator, incarcator frontal, camion transportor etc.*).

- **racordarea la rețelele utilitare existente în zonă**

Pentru implementarea prezentului proiect nu este necesara racordarea la retele utilitare existente in zona. Lucrarile propuse nu necesita echipamente care sa presupuna racordarea la retele de utilitati (apa, canalizare, energie electrica etc.).

Organizarea de santier, care poate presupune racordare la utilitati existente, nu se va efectua pe amplasamentul sondei, ci la cel mai apropiat parc OMV Petrom unde utilitatile sunt deja racordate.

- **descrierea lucrărilor de refacere a amplasamentului în zona afectată de execuția investiției**

Obiectul principal al prezentului proiect este acela de refacere a amplasamentului. Principalele activități care se vor desfășura pe amplasamentul indicat sunt:

- predarea amplasamentului;
- organizarea șantierului;
- lucrări de indepartare elemente - eliminarea din amplasament a tuturor elementelor identificate pe amplasamentul sondei;
- lucrari de remediere si reabilitare teren - excavarea si eliminarea solului contaminat identificat in amplasament, umplerea golurilor rezultate din lucrari și aducerea terenului amplasamentului cât mai aproape de starea naturală până la cotele terenurilor învecinate. Umplerea se va realiza cu sol curat furnizat din surse autorizate în acest sens. Ultimii 15 cm nu se vor compacta. Solul curat utilizat pentru umplutură trebuie să aibă categoria similară cu cea a solului învecinat amplasamentului.
- închiderea șantierului.

- **căi noi de acces sau schimbări ale celor existente**

Pentru implementarea prezentului proiect nu sunt necesare cai noi de acces, nici modificarea celor existente. Accesul la sonda **209 SUPLACU DE BARCAU** se va realiza din drumurile de servitute existente, alaturate amplasamentului.

Amplasamentul sondei **209 SUPLACU DE BARCAU** include si un drum de acces din pamant.

- **resursele naturale folosite în construcție și funcționare**

Prezentul proiect nu presupune construirea unui obiectiv, implicit nu se pune problema functionarii unui obiectiv in cadrul caruia sa se utilizeze resurse naturale.

Poate fi considerata o resursa naturala folosita in cadrul proiectului, solul curat utilizat pentru umplerea golurilor rezultate in urma realizarii lucrarilor pe amplasamentul sondei.

- **metode folosite în construcție/demolare**

Nu este cazul.

- **planul de execuție, cuprinzând faza de construcție, punerea în funcțiune, exploatare, refacere și folosire ulterioară**

Nu este cazul unor faze de constructie, punere in functiune sau exploatare. Lucrarile specifice proiectului vor cuprinde in principal urmatoarele activitati:

Activitate	Durata estimata (zile)
Emitere ordin de incepere lucrari	1
Predare amplasament si trasare lucrari	1
Organizare de santier	1
Lucrari de indepartare elemente	1
Lucrari de remediere si reabilitare a amplasamentului	5
Receptie la terminarea lucrarilor	1

- **relația cu alte proiecte existente sau planificate**

Proiectul „**LUCRARI DE ABANDONARE AFERENTE SONDEI 209 SUPLACU DE BARCAU**” nu se afla in relatie cu alte proiecte existente sau planificate.

- **detalii privind alternativele care au fost luate în considerare**

Pentru componenta de Remediere si Reabilitare a amplasamentului, Proiectantul a avut in vedere atat metoda de bioremediere in-situ, cat si metodele ex-situ si atenuare naturala.

In urma analizarii metodelor sus mentionate, Proiectantul a ales metoda optima pentru amplasamentul sondei, in functie de particularitatile acestuia. In analiza metodelor de remediere a calitatii solurilor – Proiectantul a avut in vedere urmatoarele linii directoare:

- Respectarea Legislatiei si a reglementarilor in domeniu, aplicabile la data elaborarii proiectelor, ca de exemplu, nelimitativ:
 - *Ord. nr. 540 bis din 3 noiembrie 1997 pentru aprobarea Reglementarii privind evaluarea poluarii mediului – ordin ce defineste pragurile de raportare a concentratiilor de poluant identificat in sol;*
 - *Ord. nr. 184 din 21 septembrie 1997 – singura legislatie care prevede metodologii de prelevare a probelor de sol si indica orientativ un numar de puncte de prelevare raportat la suprafetele investigate;*
 - *Adresa ANPM Nr. 1/1990/VT / 05.06.2018*
- Respectarea *Mentiunilor asupra metodologiei de estimare a cantitatilor de sol contaminat* – document propriu Proiectantului – elaborat ca necesitate in urma vidului legislativ in domeniu;

In alegerea metodei propuse de Proiectant referitor la *Refacerea si remedierea calitatii solului aferenta obiectivelor OMV Petrom* au fost luate in considerare urmatoarele aspecte:

- la momentul elaborarii proiectelor si in conditionarile legislative in vigoare (*valorile concentratiilor maxime ale hidrocarburilor din sol*), **metoda in-situ nu garanteaza incadrarea in parametrii prevazuti de legislatie**, in timp ce metoda de remediere propusa de Proiectant (**metoda ex-situ**) garanteaza, prin analize de probe de sol, certificarea incadrarii in limitele impuse de legiuitor;
- proiectele de Remediere si Reabilitare a terenurilor elaborate de Proiectant prevad si tratarea unor terenuri contaminate cu concentratii de hidrocarburi ce uneori **depasesc 5%**, situatie in care metoda de remediere in-situ este neaplicabila din considerente tehnico-economice;
- procesul de bioremediere in-situ se desfasoara pe **durate de timp considerabile**, de ordinul lunilor calendaristice, cu rezultate probate doar in anumite conditii date si imposibil de estimat la momentul proiectarii.
- in acelasi timp, metoda ex-situ de Remediere si Reabilitare a terenurilor prevede o durata scurta de desfasurare a lucrarilor de Remediere si Reabilitare (*excavare sol contaminat si umplere cu sol incadrat in parametrii acceptati de lege din punct de vedere al concentratiilor de hidrocarburi*) (**cca 10 zile**), cu rezultate proiectate certe care respecta incadrarea in limitele admise de legislatia in vigoare.
- Combinarea metodelor de remediere in situ cu metoda de remediere ex-situ pentru amplasamentul sondei **209 SUPLACU DE BARCAU** nu este aplicabila din punct de vedere tehnico economic.

In cazul sondei **209 SUPLACU DE BARCAU** aplicarea metodei de bioremediere in-situ ar presupune necesitatea monitorizarii calitatii solului. Daca la finalul proceselor chimice rezultate in urma aplicarii metodei de bioremediere in-situ - rezultatul (*concentratiile de hidrocarburi existente in sol*) nu incadreaza solul in parametrii acceptati de legislatie, este necesara repetarea procesului de bioremediere. Tinand cont de faptul ca bioremedierea in-situ nu garanteaza remedierea amplasamentului pana la incadrarea in parametrii acceptati de legislatie – intr-un timp si cu costuri

rezonabile pentru mediu, proiectantul nu considera fezabila aceasta metoda de decontaminare pentru amplasamentul sondei **209 SUPLACU DE BARCAU**.

Deoarece concentratia de THP identificata pe amplasamentul sondei **209 SUPLACU DE BARCAU** determinata prin analiza probelor de sol intr-un laborator atestat RENAR, are valoare de pana la **674 [mg/kg s.u.]** si tinand cont de faptul ca bioremedierea in-situ garanteaza remedierea amplasamentului in proportie de maxim 50%, proiectantul nu considera fezabila aceasta metoda de decontaminare pentru sonda analizata.

In conformitate cu prevederile *Strategiei Naționale și Planului Național pentru Gestionarea Siturilor Contaminate din România* – un amplasament poate fi considerat contaminat daca se respecta simultan conditiile principiului **Sursa – Cale – Receptor**.

In cazul stratului de sol cu adancimi de pana la -0.60[m], conditiile principiului Sursa – Cale – Receptor pot fi indeplinite doar in interactiunea *sol contaminat – vegetatie*, care ulterior poate fi consumata de om in cazul agriculturii sau de animale in cazul pasunatului.

La acest moment Proiectantul nu a identificat un studiu care sa arate o posibila intoxicare / afectare a unor specii de animale in urma ingerarii de vegetatie din zone cu sol poluat cu hidrocarburi petroliere.

Pentru adancimi de peste -0.60[m] – se considera ca aceste conditii ale principiului Sursa – Cale – Receptor nu mai sunt indeplinite, deoarece la aceste adancimi receptorii nu mai sunt afectati – radacinile plantelor ce se cultiva pe aceste terenuri, nu ajung la aceasta adancime, iar recomandarea proiectantului este aceea de a nu se interveni asupra acestor adancimi decat in cazuri exceptionale, specifice, ce vor fi tratate mai jos.

Coroborand informatia de mai sus cu modelul conului de poluare (in cazul amplasamentelor netulburate), cu principiul BATNEEC (Best Available Technology Not Entailing Excessive Costs) stabilit si impus de *Strategia Naționala și Planul Național pentru Gestionarea Siturilor Contaminate din România* si cu recomandarea Agentiei Nationale pentru Protectia Mediului in care se specifica „[...] metodele de remediere a solului constau in: *Excavarea selectiva a solului poluat din principalele zone de hot-spot detectate, pana la adancimea de cca. 60-70 cm de la cota naturala a terenului [...]*”, proiectantul considera ca **solutia optima generala privind remedierea si reabilitarea amplasamentelor sondelor consta in excavare partiala** in zona hot-spoturilor detectate, pana la adancimi de **maxim 60cm**. In cazul in care in timpul executiei este identificata prezenta unui batal sau a unor resturi ale acestuia, se va realiza excavarea in totalitate, putandu-se depasi adancimea de 0.60 m.

- **alte activități care pot apărea ca urmare a proiectului (de exemplu, extragerea de agregate, asigurarea unor noi surse de apă, surse sau linii de transport al energiei, creșterea numărului de locuințe, eliminarea apelor uzate și a deșeurilor)**

In urma realizarii proiectului nu vor aparea alte activitati conexe.

- **alte autorizații cerute pentru proiect**

Pentru implementarea proiectului, a fost emisa Adresa nr. 254/17.01.2024 de catre Primaria Comunei Suplacu de Barcau.

IV. DESCRIEREA LUCRĂRILOR DE DEMOLARE NECESARE

- **Planul de execuție a lucrărilor de demolare, de refacere și folosire ulterioară a terenului**

Principalele activități care se vor desfășura pe amplasamentul indicat sunt:

- predarea amplasamentului;
- organizarea șantierului;
- lucrări de îndepărtare elemente;
- lucrări de remediere și reabilitare teren;
- închiderea șantierului.

Elementele prezente pe amplasament, propuse a fi îndepărtate sunt:

Elemente identificate	Cantitatea estimată
Zona de slam bituminizat	1 buc, h=+0.1
Movila de pamant	1 buc, h=+0.9m
Resturi beton	4 mc
Dala mare	13 buc, rupte

În cadrul proiectului se vor realiza atât lucrările de îndepărtare elemente a elementelor prezente în zona amplasamentului sondei **209 SUPACU DE BARCAU**, cât și lucrările de remediere și reabilitare a terenului aferent.

Principalele lucrări propuse a fi executate pentru abandonarea de suprafață a sondei sunt următoarele:

- **Organizarea de șantier și pregătirea amplasamentului pentru execuția lucrărilor propuse:**

- Predarea cu proces verbal a amplasamentului la executant, cu asigurarea condițiilor ce îi revin pentru lucrul în siguranță;
- Împrejmuirea amplasamentului prin montare bandă de semnalizare amplasament sonde;
- Asigurarea echipelor de lucru necesare cu personal calificat și auxiliar corespunzător pentru operațiunile de executat;
- Înlăturarea vegetației de pe amplasament;
- Mobilizarea utilajelor/echipamentelor (aducerea pe șantier a utilajelor și echipamentelor corespunzătoare lucrărilor și a mijloacelor de transport adecvate);
- Montare panou de informare privind proiectul;

În perioada de execuție a lucrărilor, toate utilajele/echipamentele necesare pentru activitățile prevăzute, vor fi instalate într-o zonă apropiată de cea a lucrării executate (cel mai apropiat parc aparținând OMV Petrom SA).

- **Deconectarea utilităților**

Înainte de începerea lucrărilor propuse se vor efectua următoarele activități de către firme autorizate în acest sens:

- se va efectua debransarea de la rețelele de alimentare cu energie electrica;
- se va verifica existența tensiunii la cablurile electrice existente pe amplasament după care se va proceda la indepartarea lor.

- **LUCRARI DE INDEPARTARE ELEMENTE DIN AMPLASAMENT**

- ✓ ***Indeprtarea dalelor si a resturilor de beton***

Indeprtarea dalelor si a resturilor de beton din cadrul amplasamentului se va face cu mijloace mecanice. Deșeurile rezultate se vor colecta selectiv (contaminate/necontaminate).

Elementele care se pot refolosi se vor transporta la locațiile indicate de reprezentanții OMV Petrom, iar elementele care nu mai pot fi refolosite se vor picona/concasa. In măsura în care este posibil, deseul rezultat va fi predat către firme autorizate de colectare și valorificare a deșeurilor. In situatia in care nu se va identifica o metoda de valorificare, deseul va fi transportat si eliminat la depozitele autorizate de deșeuri industriale.

- ✓ **Indeprtarea stratului de slam bituminizat**

Indeprtarea suprafetei ce contine slam bituminizat, identificata pe amplasament (S=112 mp), se va realiza prin îndepărtarea stratului de slam. Deseul rezultat se va preda la societăți autorizate în colectare/eliminare

- ✓ **Indeprtarea movilei de pamant**

Movila de pamant necontaminat indentificata in zona amplasamentului se va indeparta. Materialul rezultat va fi gestionat functie de caracteristicile acestuia, in conformitate cu prevederile OUG 92/2021 privind regimul deșeurilor, aprobata prin Legea 17/09.01.2023.

Lucrările vor fi făcute **de echipe specializate în lucrări de demolare, conduse permanent de un cadru tehnic competent** cu experiență în acest gen de lucrări.

Tot personalul muncitor va fi dotat obligatoriu cu echipament individual de protecție în conformitate cu cerințele normelor de sanatate si securitate in munca.

Pe toată durata lucrarilor de indepartare elemente, conducătorul lucrării va supraveghea, coordona și verifica permanent răspunzând direct de respectarea atât a tehnologiilor de lucru, cât și a Normelor de Sanatate si Securitate in Munca existente în vigoare la data executiei lucrarilor referitoare la lucrări de demolare.

Prin responsabilitatea conducătorului lucrării, se va interzice cu desăvârșire continuarea lucrărilor începute fără luarea de măsuri de protecție și asigurarea stabilității tuturor elementelor acolo unde este cazul.

- **Descrierea lucrarilor de refacere a amplasamentului**

- **LUCRĂRI DE REMEDIERE/REABILITARE TEREN**

- **Caracteristicile si functiile solului, ale formatiunilor geologice si ale apelor subterane**

Din punct de vedere geologic, pe teritoriul județului Bihor se dezvoltă formațiuni aparținând de două unități structurale distincte: Munții Apuseni de Nord și Depresiunea Panonică. Aici se disting trei unități principale: munții, dealurile domoale ce tivesc marginea vestică a munților, despărțite de depresiuni largi, și o întinsă câmpie aluvionară cu soluri fertile. Domeniul de Bihor este alcătuit dintr-

un fundament cristalin, o cuvertură sedimentară și local, magmatite. Cuvertura sedimentară este reprezentată prin conglomerate, gresii, dolomite, calcare, marne, argile, marnocalcare.

Depresiunea Panonică se suprapune celui de-al doilea bloc rezultat din fracturarea microplăcii transilvano-panonice, astfel încât a avut o evoluție asemănătoare cu cea a Depresiunii Transilvaniei. Fundamentul depresiunii este constituit din șisturi cristaline și un înveliș sedimentar prelaramic (depozite precretacice). Grosimea stratului care conferă protecția stratului acvifer freatic crește de la est spre vest; respectiv stratul acoperitor al stratului freatic, în zona montană, este subțire sau lipsește în timp ce în zonele de câmpie grosimea acestuia poate depăși 10-20m. Stratul acoperitor este alcătuit din argile, argile nisipoase, silturi, silturi argiloase, silturi nisipoase.

Activitatea de abandonare aferenta sondei **209 SUPLACU DE BARCAU** se va face fara afectarea calitatii corpului de apa subterana.

Pentru amplasamentul sondei **209 SUPLACU DE BARCAU**, probele prelevate din careul sondei au evidențiat următoarea litologie:

- In forajele P1, P2, P3 si P4:
 - ±0.00m...-0.20m un strat de sol vegetal brun;
 - -0.20m...-0.50m un strat de argila bruna.

➤ **Distributia poluantilor in mediu geologic**

In vederea evaluarii calitatii solului din amplasamentul sondei **209 SUPLACU DE BARCAU**, au fost efectuate investigatii pe amplasament constand in executia de foraje si prelevarea de probe de sol. Probele prelevate au fost analizate in vederea determinarii concentratiei de Total Hidrocarburi din Petrol (THP). Planul de prelevare probe este prezentat in Anexa A02.

În urma rezultatelor analizelor efectuate în laborator, valorile măsurate ale indicatorului THP pentru probele prelevate sunt următoarele:

Codificare probă	Nivel de prelevare raportat la CTN	THP
	[m]	[mg/kg s.u.]
P1	-0.2	540
	-0.5	117
P2	-0.2	624
	-0.5	461
P3	-0.2	88.4
	-0.5	45.6
P4	-0.2	674
	-0.5	221
M1P1	+0.3	52.4

Lucrarile de investigare au avut ca scop stabilirea gradului de contaminare a solului pe amplasamentul sondei **209 SUPLACU DE BARCAU** si a propunerii metodei de remediere a terenului aferent.

Avand in vedere mentiunile din adresa nr. 254/17.01.2024 emisa de Primaria Comunei Suplacu de Barcau, terenul a fost incadrat la categoria de folosinta **sensibila**.

Astfel rezultatele valorilor determinate pentru probele de sol au fost comparate cu valorile de referință pentru urme de elemente chimice în sol, pentru **terenuri cu folosință sensibilă**, conform Ordinul MAPPM nr. 756/1997 pentru aprobarea Reglementării privind evaluarea poluării mediului.

Raportarea valorilor indicatorului de calitate Total Hidrocarburi din Petrol la valorile de referință conform ordinului MAPPM 756/1997 a evidențiat:

Forajul P1:

- la adancimea **0.2m** s-a constatat ca valoarea concentratiilor indicatorului THP **se situeaza peste pragul de interventie**, pentru terenuri cu folosinta sensibila.
- la adancimea **0.5m** s-a constatat ca valoarea concentratiilor indicatorului THP **se situeaza sub pragul de alerta**, pentru terenuri cu folosinta sensibila.

Forajele P2 si P4:

- la adancimile **0.2m** s-a constatat ca valoarea concentratiilor indicatorului THP **se situeaza peste pragul de interventie**, pentru terenuri cu folosinta sensibila.
- la adancimile **0.5m** s-a constatat ca valoarea concentratiilor indicatorului THP **se situeaza peste pragul de alerta, dar sub pragul de interventie** pentru terenuri cu folosinta sensibila.

Forajul P3:

- la adancimile **0.2m si 0.5m** s-a constatat ca valoarea concentratiilor indicatorului THP **se situeaza sub pragul de alerta**, pentru terenuri cu folosinta sensibila.

Proba M1P1:

- la inaltimea de **0.3m**, s-a constatat ca valoarea concentratiilor indicatorului THP **se situeaza sub pragul de alerta**, pentru terenuri cu folosinta sensibila.

Pentru remedierea și reabilitarea amplasamentului sondei, proiectantul propune aplicarea unei metode de decontaminare ce va consta in:

- **Excavarea solului contaminat** – se va aplica pentru suprafețele ce au fost estimate ca poluate prin aplicarea metodei de calcul a proiectantului.

Proiectantul, in baza „*Metodologiei proprii privind prelevare, analiza si estimarea cantitatilor de sol contaminate*”, a analizat valoarea concentratiei de THP a fiecarei probe in parte, ulterior, a realizat corelatii cu stratele inferioare/superioare precum si cu valorile celorlalte probe din amplasament, a recomandat pentru fiecare foraj o suprafata estimata ce-si are rolul de a cuprinde pata de poluare estimata si o adancime de excavare raportata la valorile analizelor. In urma acestor estimari realizate de catre proiectant, rezulta volumele de sol estimat a fi contaminat ce se recomanda a fi excavate si transportate pentru bioremediere.

Mentionam faptul ca proiectantul include in documentatia tehnica de remediere a amplasamentului, obligatia supervisorului de a urmari si de a asigura ca din amplasament, se vor excava doar cantitatile de sol real contaminate in limita volumului estimat.

Cu privire la distributia poluantilor in mediu geologic, in urma analizelor de laborator se poate constata faptul ca amplasamentul este contaminant cu hidrocarburi petroliere.

Cu privire la gradul de risc pe care il prezinta poluantii, intrucat sursa de poluare a fost eliminata, iar in zona amplasamentului nu a fost identificat un curs de apa si nici in imediata vecinatate, prin realizarea lucrarilor de decontaminare propuse (excavare sol contaminat) se poate considera ca riscul de afectare a tuturor factorilor de mediu este un risc scazut.

În urma analizelor realizate pentru determinarea concentrației indicatorului de calitate THP se propun următoarele **activități pentru remediere/reabilitare și refacere a terenului** aferent amplasamentului:

➤ **Excavare sol contaminat**

- Suprafața de excavare în zona forajelor **P1, P2 și P4**: 182.00[mp] – adâncime de excavare 0.40[m]; rezulta un volum de sol contaminat de $V_s = 182.00[\text{mp}] \times 0.40[\text{m}] = 73 [\text{mc}]$.

Volum total de sol estimat contaminat: 73 [mc].

Adâncimea de excavare este considerată de la cota terenului natural. Excavarea suprafeței aferente forajelor **P1, P2 și P4** se va efectua după îndepărtarea stratului suprațeran de slam bituminizat.

Lucrarile propuse sunt prezentate în Anexa A03 – Plan de Săpătură.

Note:

- Acolo unde, la excavare, se constată că suprafața poluată este mai mică decât suprafața estimată ca fiind contaminată, se va excava doar solul poluat.
 - În cazul în care, la excavare, se constată existența unui batal și în cadrul acestuia poluarea se extinde mai mult decât suprafața estimată, executantul lucrărilor va informa imediat Beneficiarul; Beneficiarul va informa Autoritatea de Mediu, iar lucrările vor continua numai după primirea punctului de vedere a Autorității de Mediu.
 - Solul curat rezultat în timpul lucrărilor de îndepărtare elemente va fi depozitat pe amplasament și va fi refolosit pentru umplutura la finalizarea lucrărilor de excavare a solului contaminat.
- După finalizarea excavării solului contaminat, se vor preleva probe de sol din peretii zonei excavate, iar raportarea acestora se va face la valorile de referință prevăzute în Ordinul 756/1997 pentru categoria de folosință a terenului – sensibilă. Rezultatele obținute în urma analizei se vor transmite la APM Bihor sub formă de raport de încercare, însoțite de planul de prelevare probe.
- Încărcarea și transportul solului contaminat se va efectua cu mijloace de transport autorizate, către cea mai apropiată stație de bioremediere OMV Petrom SA care are capacitate disponibilă de primire sol contaminat, sau către stații de bioremediere aparținând altor operatori economici autorizați în acest sens.
- Umplerea golurilor rezultate în urma lucrărilor și aducerea terenului amplasamentului cât mai aproape de starea naturală se face până la cotele terenurilor învecinate. Umplerea se va realiza cu sol curat furnizat din surse autorizate în acest sens. Ultimii 15 cm se vor umple cu sol curat necompactat furnizat din surse autorizate în acest sens. Solul curat utilizat pentru umplutură trebuie să aibă categoria similară cu cea a solului învecinat amplasamentului.
- Discuția, nivelarea și înierbarea, după caz, a suprafețelor afectate de lucrări.

Stabilirea punctului de procurare a solului curat este în sarcina executantului. Se va avea în vedere ca sursele de sol curat să fie situate în apropierea amplasamentului santierului. Din fiecare sursă se vor preleva probe și se vor trimite la un laborator autorizat pentru a îndeplini condițiile din proiectul tehnic. De obicei, sursele de sol curat sunt:

- Pământul rezultat în urma lucrărilor de construcții civile (excavare pentru execuția șanțurilor,

- taierea acostamentelor etc);
- Pamantul rezultat in urma lucrarilor de constructii drumuri (fundatii cladiri, beciuri, piscine etc.);
- Pamantul rezultat in urma excavarii pentru crearea iazurilor.

Pe toata perioada de realizare a lucrarilor prevazute in proiect se vor lua toate măsurile de **protejare a mediului înconjurător**, în conformitate cu legislația în vigoare, prin evitarea transmiterii de vibrații puternice sau șocuri, împrôșcări de materiale, degajare puternică de praf, asigurarea acceselor necesare, împrejmuirea zonei etc.

Executantul lucrărilor este obligat să completeze pentru fiecare operațiune executată **Registrul Activităților**. Operațiunile cuprinse în Registrul Activităților se vor aviza de beneficiar și de dirigintele de șantier.

- **Căi noi de acces sau schimbări ale celor existente, după caz**

Pentru implementarea prezentului proiect nu sunt necesare cai noi de acces, nici modificarea celor existente.

Accesul la sonda **209 SUPLACU DE BARCAU** se va realiza din drumurile de servitute existente, alaturate amplasamentului.

Ampalsamentul sondei **209 SUPLACU DE BARCAU** include si un drum de acces din pamant.

- **Metode folosite în demolare**

Nu este cazul.

- **Detalii privind alternativele care au fost luate în considerare**

Detaliile au fost prezentate in capitolul *III. Descrierea caracteristicilor fizice ale intregului proiect; detalii privind alternativele care au fost luate în considerare.*

- **Alte activități care pot apărea ca urmare a demolării (de exemplu, eliminarea deșeurilor)**

In urma desfasurarii lucrarilor propuse, apar activitati conexe precum eliminarea deseurilor constituite din resturi de beton, piatră, deseuri metalice, etc. Deseurile rezultate in urma executiei lucrarilor vor fi colectate separat, pe categorii, si gestionate in conformitate cu prevederile OUG 92/2021 privind regimul deseurilor, aprobata prin Legea 17/09.01.2023 .

V. DESCRIEREA AMPLASĂRII PROIECTULUI

- **Distanța față de granițe pentru proiectele care cad sub incidența Convenției privind evaluarea impactului asupra mediului în context transfrontieră, adoptată la Espoo la 25 februarie 1991, ratificată prin Legea nr. 22/2001 cu modificările și completările ulterioare**

Proiectul „**Lucrari de abandonare aferente sondei 209 SUPLACU DE BARCAU**” nu cade sub incidenta Convenției privind evaluarea impactului asupra mediului în context transfrontieră, adoptată la Espoo la 25 februarie 1991, ratificată prin Legea nr. 22/2001 cu modificările și completările ulterioare.

- **Localizarea amplasamentului in raport cu patrimoniul cultural potrivit Listei Monumentelor Istorice actualizata periodic si publicata in Monitorul Oficial al Romaniei si a Repertoriului Arheologic National instituit prin OG nr.43/2000 privind protecția patrimoniului arheologic și declararea unor situri arheologice ca zone de interes național, republicată, cu modificările și completările ulterioare**

Pe amplasamentul sondei **209 SUPLACU DE BARCAU** nu se afla niciun Monument Istorice din Lista Monumentelor Istorice actualizata periodic si publicata in Monitorul Oficial al Romaniei.

Amplasamentul proiectului nu se afla suprapus cu niciun sit arheologic mentionat in Repertoriul Arheologic National instituit prin OG nr.43/2000 privind protecția patrimoniului arheologic și declararea unor situri arheologice ca zone de interes național, republicată, cu modificările și completările ulterioare.

Lucrarile aferente proiectului nu afecteaza in niciun mod Monumente Istorice sau Situri Arheologice.

- **Hărți, fotografiile ale amplasamentului care pot oferi informații privind caracteristicile fizice ale mediului, atât naturale, cât și artificiale și alte informații privind:**
 - o folosințele actuale și planificate ale terenului atât pe amplasament, cât și pe zone adiacente acestuia;
 - o politici de zonare și de folosire a terenului;
 - o arealele sensibile.

Avand in vedere mentiunile din adresa nr. 254/17.01.2024 emisa de Primaria Comunei Suplacu de Barcau, terenul a fost incadrat la categoria de folosinta sensibila.

Se prezinta anexat un relevu fotografic al amplasamentului sondei – care prezinta terenul pe care se vor desfasura lucrarile de indepartare elemente, remediere si reabilitare propuse.

- **Coordonatele geografice ale amplasamentului proiectului, care vor fi prezentate sub formă de vector în format digital cu referință geografică, în sistem de proiecție națională Stereo 1970**

Sonda 209 Suplacu de Barcau

Nr. Pct.	Coordonate pct.de contur		Lungimi laturi D(i,i+1)
	X [m]	Y [m]	
1	642050.487	314268.165	1.964
2	642052.450	314268.115	30.000
3	642051.685	314238.125	7.377
4	642044.310	314238.313	6.912
5	642037.400	314238.489	5.711
6	642031.691	314238.635	30.000
7	642032.456	314268.625	5.711
8	642038.165	314268.479	6.912
9	642045.075	314268.303	1.414
10	642046.489	314268.267	23.061
11	642047.371	314291.311	10.844
12	642048.149	314302.127	15.840
13	642048.553	314317.962	4.000
14	642052.552	314317.860	15.933
15	642052.145	314301.932	10.869
16	642051.365	314291.091	22.943

S=799mp P=199,492m

- **Detalii privind orice variantă de amplasament care a fost luată în considerare**

Având în vedere specificul proiectului actual pentru **Lucrari de abandonare aferente sondei 209 SUPLACU DE BARCAU**, nu a fost cazul analizării unei variante de amplasament.

Limitele amplasamentului proiectului sunt prezentate în planurile de situație, prelevare probe de sol și de excavare, parte integrantă a prezentului proiect.

Sonda **209 SUPLACU DE BARCAU** este amplasată în extravilanul comunei Suplacu de Barcau, jud. Bihor, ocupând un teren în suprafață totală de 799 [mp], din care 600 [mp] reprezintă careu sondă și 199 [mp] reprezintă drum de acces (din pamant).

VI. DESCRIEREA TUTUROR EFECTELOR SEMNIFICATIVE POSIBILE ASUPRA MEDIULUI ALE PROIECTULUI, ÎN LIMITA INFORMAȚIILOR DISPONIBILE

a) Surse de poluanți și instalații pentru reținerea, evacuarea și dispersia poluanților în mediu

1. Protecția calității apelor:

- sursele de poluanți pentru ape, locul de evacuare sau emisarul;
- stațiile și instalațiile de epurare sau de preepurare a apelor uzate prevăzute.

Pe parcursul lucrărilor prevăzute în proiect nu vor rezulta ape uzate tehnologice. În scopul reducerii/eliminării riscurilor de poluare a factorului de mediu apă pe perioada executiei lucrărilor, se impun următoarele măsuri:

- Stocarea temporară a deșeurilor în spații/recipiente special amenajate, în conformitate cu reglementările legale
- Aplicarea unor proceduri și măsuri de prevenire a poluării accidentale, care includ:
 - Amenajări de spații speciale în vederea stocării temporare a deșeurilor în funcție de categoria acestora;
 - Incarcare și transport sol contaminat, în cel mai scurt timp după excavare, cu mijloace de transport autorizate, către stațiile de bioremediere OMV Petrom, sau ale altor operatori economici autorizați în acest sens.

2. Protecția aerului:

- sursele de poluanți pentru aer, poluanți, inclusiv surse de mirosuri
- instalațiile pentru reținerea și dispersia poluanților în atmosferă.

Lucrările executate în proiect nu vor afecta negativ calitatea aerului. În timpul realizării investiției pot apărea emisii în atmosferă:

- de la motoarele autovehiculelor și utilajelor din dotarea firmei de execuție;
- datorate traficului autovehiculelor și utilajelor;
- datorate lucrărilor de umplere goluri.

Limitarea preventivă a emisiilor din autovehicule se face prin condițiile tehnice impuse la omologarea acestora și pe toată durata de utilizare a acestora, prin inspecțiile tehnice periodice obligatorii. Impactul gazelor de ardere, provenite de la motoarele acestora, asupra aerului atmosferic, vor avea o pondere foarte mică întrucât acestea sunt omologate și conforme cu normele tehnice în vigoare.

Nu se va permite folosirea autovehiculelor și a utilajelor neomologate și neconforme din punct de vedere al normelor tehnice în vigoare.

Avand in vedere ca emisiile datorate traficului autovehiculelor si utilajelor , respectiv datorate lucrarilor de umplere goluri, vor fi locale si vor avea loc pe perioade limitate de timp, acestea nu vor avea un impact asupra calitatii aerului.

3. Protecția împotriva zgomotului și vibrațiilor:

- sursele de zgomot și de vibrații;
- amenajările și dotările pentru protecția împotriva zgomotului și vibrațiilor.

Zgomotul are o actiune complexa asupra organismului si in functie de intensitate, frecventa si durata produce de la o stare de disconfort pana la afectarea starii de sanatate a personalului si populatiei din zona.

Combaterea zgomotului cuprinde:

- ✓ sursa – alegerea de utilaje moderne, putin zgomotoase;
- ✓ calea de propagare – carcasarea, ecranarea sau montarea surselor in spatii inchise.

Lucrarile propuse a fi executate in proiect nu vor constitui o sursa de zgomot sau vibratii. Pentru a evita orice disconfort, lucrarile de executie se vor desfasura numai in timpul zilei.

Singurele surse de zgomot sau vibratii vor fi autovehiculele si utilajele folosite. In situatia in care acestea sunt omologate si conforme cu normele tehnice in vigoare, zgomotul si vibratiile produse de acestea vor fi in limite legale.

Pentru accesul pe amplasament se vor folosi numai drumurile de acces existente. Se vor lua toate masurile corespunzatoare privind minimalizarea zgomotului si vibratiilor.

4. Protecția împotriva radiațiilor:

- sursele de radiații;
- amenajările și dotările pentru protecția împotriva radiațiilor.

Lucrarile propuse **nu** vor reprezenta surse de radiatii.

5. Protecția solului și a subsolului:

- sursele de poluanți pentru sol, subsol, ape freatică și de adâncime;
- lucrările și dotările pentru protecția solului și a subsolului.

In conditii normale, lucrarile propuse in proiect nu vor constitui o sursa de poluare a solului.

In caz accidental, in timpul executiei lucrarilor, o sursa posibila de poluare locala a solului poate fi constituita de vehiculele si utilajele folosite, prin pierderi accidentale de combustibil sau ulei.

Pentru evitarea poluarii accidentale a solului si subsolului de la utilajele folosite in santier se impune ca, inaintea inceperii activitatii, utilajele sa fie verificate si eventualele neconformitati sa fie eliminate inainte de inceperea lucrarilor.

Nu se va permite folosirea autovehiculelor si a utilajelor neomologate si neconforme din punct de vedere al normelor tehnice in vigoare.

Operatiile de intretinere a echipamentelor vor fi realizate doar in ateliere specializate autorizate.

6. Protecția ecosistemelor terestre și acvatice:

- identificarea arealelor sensibile ce pot fi afectate de proiect;
- lucrările, dotările și măsurile pentru protecția biodiversității, monumentelor naturii și ariilor protejate.

În timpul execuției lucrărilor, având în vedere sursele potențiale de poluare, nu se pune problema afectării ecosistemelor terestre și acvatice. La finalizarea lucrărilor, prin eliminarea completă a tuturor posibilităților de apariție a riscului de poluare a factorilor de mediu, se va realiza și asigura protecția ecosistemelor terestre și acvatice.

În zona nu există arii naturale protejate.

7. Protecția așezărilor umane și a altor obiective de interes public:

- identificarea obiectivelor de interes public, distanța față de așezările umane, respectiv față de monumente istorice și de arhitectură, alte zone asupra cărora există instituit un regim de restricție, zone de interes tradițional etc.;
- lucrările, dotările și măsurile pentru protecția așezărilor umane și a obiectivelor protejate și/sau de interes public.

Lucrările care vor fi efectuate nu prezintă risc pentru așezările umane. În zona nu există obiective de interes public.

Lucrările nu vor afecta în nici un fel obiectivele de interes public.

Distanța până la cea mai apropiată localitate (comuna Suplacu de Barcău) este de aproximativ 0.3 km.

8. Prevenirea și gestionarea deșeurilor generate pe amplasament în timpul realizării proiectului, inclusiv eliminarea:

- lista deșeurilor (clasificate și codificate în conformitate cu prevederile legislației europene și naționale privind deșeurile), cantități de deșeuri generate;
- programul de prevenire și reducere a cantităților de deșeuri generate;
- planul de gestionare a deșeurilor

Tipurile de deșeuri rezultate din activitățile de îndepărtare elemente, remediere și reabilitare a amplasamentului sunt prezentate în tabelul de mai jos.

Pentru stabilirea tipului de deșeu și a modalității de gestionare se vor efectua analize în conformitate cu prevederile legislative specifice și cu solicitările autorității competente de protecția mediului.

Deșeurile rezultate se vor gestiona astfel:

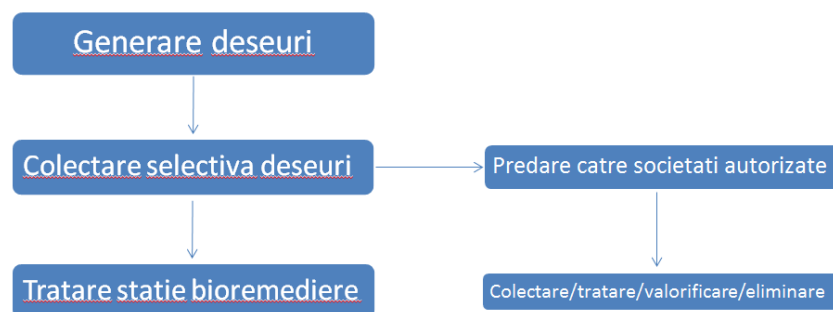
- Deșeuri inerte: se vor valorifica prin firme autorizate (inclusiv prin societatea care execută lucrările dacă detine autorizațiile de mediu necesare) sau în conformitate cu deciziile autorității competente pentru protecția mediului;
- Deșeurile nepericuloase:
 - o se vor valorifica prin firme autorizate (inclusiv prin societatea care execută lucrările dacă detine autorizațiile de mediu necesare) sau în conformitate cu deciziile autorității competente pentru protecția mediului;

- in situatia in care nu se va identifica o solutie de valorificare, acestea vor fi eliminate prin firme autorizate;
- Deseurile periculoase:
 - Se vor trata si valorifica prin firme autorizate (inclusiv prin societatea care executa lucrarile daca detine autorizatiile de mediu necesare) sau in conformitate cu deciziile autoritatii competente pentru protectia mediului;
 - In situatia in care pentru deseurile tratate nu se va identifica o solutie de valorificare, acestea vor fi eliminate prin firme autorizate, fie ca deseuri nepericuloase, fie ca deseuri periculoase, in functie de caracteristicile acestora ulterior procesului de tratare;
 - Se vor elimina ca deseuri periculoase prin firme autorizate.

In cazul in care Beneficiarul OMV Petrom este interesat de utilizarea materialelor rezultate din lucrari, acestea isi vor inceta statutul de deșeu si pot fi reutilizate daca indeplinesc cerintele tehnice potrivit scopului pentru care au fost concepute.

Elementele care se pot refolosi se vor transporta la locațiile indicate de reprezentanții OMV Petrom, iar elementele care nu mai pot fi refolosite se vor picona/concasa. In măsura în care este posibil, deseul rezultat va fi predat către firme autorizate de colectare și valorificare a deșeurilor. In situatia in care nu se va identifica o metoda de valorificare, deseul va fi transportat si eliminat la depozitele autorizate de deșeu industriale.

Schema-flux a gestionarii deșeurilor:



Tipurile de deșeu estimate a fi generate în cadrul lucrărilor de abandonare de suprafață si planul de gestionare al acestora sunt prezentate in tabelul de mai jos:

Nr. Crt.	Denumire Deșeu	Codificare	Mod de gestionare	Cantitati
1.	Deseuri din constructii si demolari (betoane)	17 01 01	Se vor preda la societăți autorizate în colectare/tratare/valorificare/eliminare.	13[mc]
2.	Deseuri din constructii si demolari: amestecuri sau fractii separate de beton, caramizi etc. cu continut de substante periculoase (betoane infestate cu titei)	17 01 06*	Se vor preda la cele mai apropiate societati autorizate in colectare/tratare valorificare/eliminare	1[mc]

Nr. Crt.	Denumire Deseu	Codificare	Mod de gestionare	Cantitati
3.	Sol contaminat cu hidrocarburi petroliere	17 05 03*	Se va incarca dupa excavare si se va transporta la cea mai apropiata statie de bioremediere	73 [mc]
4.	Alte deșeuri de la construcții și demolări (inclusiv amestecuri de deșeuri) cu conținut de substanțe periculoase (șlam petrolier bituminizat)	17 09 03*	Se vor preda la cele mai apropiate societăți autorizate în colectare/eliminare.	13 [mc]

Deșeurile rezultate vor fi gestionate conform legislației specifice în vigoare - OUG 92/2021 privind regimul deșeurilor, aprobată prin Legea 17/09.01.2023.

De asemenea din activitățile desfășurate pot rezulta și **Deseuri municipale amestecate**, care se vor depozita corespunzător și se vor preda la societăți autorizate pentru a fi transportate la un depozit autorizat.

Nr. Crt.	Denumire Deseu	Codificare	Mod de gestionare	Cantitate
1.	Deseuri municipale amestecate	20 03 01	Se vor depozita corespunzător și se vor preda la societăți autorizate pentru a fi transportate la un depozit autorizat.	0.10 [to]

9. Gospodărirea substanțelor și preparatelor chimice periculoase:

- substanțele și preparatele chimice periculoase utilizate și/sau produse;
- modul de gospodărire a substanțelor și preparatelor chimice periculoase și asigurarea condițiilor de protecție a factorilor de mediu și a sănătății populației.

Nu este cazul. În cadrul lucrărilor de abandonare aferente amplasamentului sondei nu se utilizează preparate chimice periculoase.

b) Utilizarea resurselor naturale, în special a solului, a terenurilor, a apei și a biodiversității

Prezentul proiect nu presupune construirea unui obiectiv, implicit nu se pune problema funcționării unui obiectiv în cadrul căruia să se utilizeze resurse naturale.

Prezentul proiect are ca scop diminuarea sau eliminarea impactului asupra mediului produs de activitatea istorică de extracție desfășurată în cadrul sondei și refacerea calitatii solului. Principala resursă naturală utilizată este solul curat furnizat din surse autorizate în acest sens necesar umplerii, în urma lucrărilor efectuate pe amplasamentul sondei.

VII. DESCRIEREA ASPECTELOR DE MEDIU SUSCEPTIBILE A FI AFECTATE ÎN MOD SEMNIFICATIV DE PROIECT

- impactul asupra populației, sănătății umane, biodiversității (acordând o atenție specială speciilor și habitatelor protejate), conservarea habitatelor naturale, a florei și a faunei sălbatice, terenurilor, solului, folosințelor, bunurilor materiale, calității și regimului cantitativ al apei, calității aerului, climei (de exemplu, natura și amploarea emisiilor de gaze cu efect de seră), zgomotelor și vibrațiilor, peisajului și mediului vizual, patrimoniului istoric și cultural și asupra interacțiunilor dintre aceste elemente; natura impactului (adică impactul direct, indirect, secundar, cumulativ, pe termen scurt, mediu și lung, permanent și temporar, pozitiv și negativ);
- extinderea impactului (zona geografică, numărul populației/habitatelor/speciilor afectate);
- magnitudinea și complexitatea impactului;
- probabilitatea impactului;
- durata, frecvența și reversibilitatea impactului;
- măsurile de evitare, reducere sau ameliorare a impactului semnificativ asupra mediului;
- natura transfrontieră a impactului.

În conformitate cu prevederile Legii 292/2018 și al conținutului cadru și indicațiilor prevăzute în Anexa nr. 5E, la stabilirea impactului potențial au fost luate în considerare și factori precum: impactul asupra faunei și florei, solului, calității aerului, climei, zgomotelor și vibrațiilor, peisajului și mediului vizual, etc. și asupra interacțiunilor dintre aceste elemente, inclusiv natura impactului (adică impact direct, indirect, secundar, cumulativ, pe termen scurt, mediu și lung, permanent și temporar, pozitiv și negativ); extinderea impactului (zona geografică, numărul populației/habitatelor/speciilor afectate); magnitudinea și complexitatea impactului; probabilitatea impactului; durata, frecvența și reversibilitatea impactului; măsurile de evitare, reducere sau ameliorare a impactului semnificativ asupra mediului; natura transfrontalieră a impactului. Lucrările propuse în cadrul proiectului sunt lucrări ce au drept scop diminuarea sau eliminarea impactului asupra mediului produs de activitatea istorică de extracție desfășurată în cadrul sondei. În acest sens, lucrările propuse nu vor avea impact negativ asupra elementelor menționate mai sus, din contra, prin execuția lucrărilor menționate mai sus, **impactul adus mediului va fi unul pozitiv, direct și local.**

În perioada de execuție, impactul produs de desfășurarea lucrărilor în cadrul șantierului are efecte reduse asupra factorilor de mediu și anume:

- ❖ Impactul asupra aerului, în perioada de execuție, este negativ dar redus și se datorează poluării atmosferei prin gazele de ardere de la motoarele utilajelor terasiere, manipularea materialelor de umplutura, precum și prin pulberile produse prin circulația vehiculelor utilizate de constructor;
- ❖ Impactul asupra apei, în perioada de execuție se poate produce ca urmare a apelor uzate menajere rezultate din activitățile igienico-sanitare din cadrul organizării de șantier și de la punctul de lucru (proximitatea amplasamentului sondei), scurgerilor accidentale de produse petroliere sau uleiuri de la utilaje și autovehicule, întreținerea necorespunzătoare a utilajelor și autovehiculelor, depozitarea temporară necorespunzătoare a deșeurilor menajere și a materialelor de umplutura în exces;
- ❖ Impactul asupra solului și vegetației se manifestă prin ocuparea temporară a unor

suprafete de teren pentru organizarea de santier. La terminarea lucrarilor, constructorul va dezafecta zona organizarii de santier si va aduce terenul la starea naturala.

- Lucrarile proiectate au un caracter temporar si sunt de scurta durata, desfasurarea tuturor activitatilor fiind estimata la o perioada de 10 zile. Din totalul acestor zile, perioada efectiva de refacere si umplerea golurilor rezultate este estimata la 5 zile. Tinand cont de faptul ca zgomotul produs in aceste activitati, cat si emisiile in aer sunt minime, iar intervalul de timp este, de asemenea, redus, se poate considera ca nu vor fi perturbate habitate si specii de flora sau fauna de interes comunitar.
- Asadar, **probabilitatea impactului asupra mediului este una redusa**, iar magnitudinea si complexitatea impactului se pot clasifica ca nesemnificative. Impactul cumulat al lucrarilor va fi unul pozitiv ca urmare a remedierii, refacerii si reabilitarii terenului aferent acestora.

VIII. PREVEDERI PENTRU MONITORIZAREA MEDIULUI - DOTĂRI ȘI MĂSURI PREVĂZUTE PENTRU CONTROLUL EMISIILOR DE POLUANȚI ÎN MEDIU, INCLUSIV PENTRU CONFORMAREA LA CERINȚELE PRIVIND MONITORIZAREA EMISIILOR PREVĂZUTE DE CONCLUZIILE BAT APLICABILE. SE VA AVEA ÎN VEDERE CA IMPLEMENTAREA PROIECTULUI SĂ NU INFLUENȚEZE NEGATIV CALITATEA AERULUI ÎN ZONĂ.

Lucrarile executate in cadrul prezentului proiect au ca scop principal aducerea terenului la starea lui initiala, cea dinaintea exploatarii terenului.

In urma executarii lucrarilor propuse terenul va ramane liber de orice constructie sau facilitate anterioara.

Avand in vedere natura lucrarilor si a investitiei, nu sunt necesare prevederi pentru monitorizarea mediului sau a emisiilor.

IX. LEGĂTURA CU ALTE ACTE NORMATIVE ȘI/SAU PLANURI /PROGRAME / STRATEGII / DOCUMENTE DE PLANIFICARE

- A. Justificarea încadrării proiectului, după caz, în prevederile altor acte normative naționale care transpun legislația comunitară (IED, SEVESO, Directiva-cadru apă, Directiva-cadru aer, Directiva-cadru deșeuri etc.)

Directiva IPPC - Nu este cazul

Directiva SEVESO – Nu este cazul

Directiva COV – Nu este cazul

Directiva LCP – Nu este cazul

Directiva- cadru apa

In urma realizarii lucrarilor nu vor rezulta ape uzate si nu se va afecta stratul acvifer.

Directiva – cadru Aer

Proiectul nu va afecta calitatea aerului, avand doar o influenta temporara locala.

Directiva – cadru Deseuri

Gestionarea deșeurilor rezultate de pe amplasament se va face conform capitolului VI.8. Prevenirea și gestionarea deșeurilor generate pe amplasament în timpul realizării proiectului/în timpul exploatării, inclusiv eliminarea.

B. Se va menționa planul/programul/strategia/documentul de programare/planificare din care face proiectul, cu indicarea actului normativ prin care a fost aprobat

Prezentul proiect se va implementa și ca urmare a emiterii Acordului de către Agenția Națională pentru Resurse Minerale.

Proiectul este parte integrantă din programul OMV Petrom de Abandonare de suprafață a sondei ieșite din producție.

X. LUCRĂRI NECESARE ORGANIZĂRII DE ȘANTIER:

- descrierea lucrărilor necesare organizării de șantier;
- localizarea organizării de șantier;
- descrierea impactului asupra mediului a lucrărilor organizării de șantier;
- surse de poluanți și instalații pentru reținerea, evacuarea și dispersia poluanților în mediu în timpul organizării de șantier;
- dotări și măsuri prevăzute pentru controlul emisiilor de poluanți în mediu.

Pentru desfășurarea proiectului nu sunt necesare lucrări speciale pentru organizarea de șantier. Organizarea de șantier va fi asigurată la cel mai apropiat parc aparținând OMV Petrom S.A. În organizarea de șantier se vor regăsi dotări precum birouri, toaleta, apa curentă, racordare la energie electrică, spații pentru parcare utilajelor. Lucrările pentru organizarea de șantier nu vor avea impact negativ asupra mediului.

Pentru controlul emisiilor de poluanți în mediu executantul va utiliza utilaje care respectă normele europene de emisii de poluanți în mediu. De asemenea, pentru a evita emisiile de poluanți în mediu, transportul deșeurilor contaminate se va efectua cu autocamioane acoperite cu prelată.

XI. LUCRĂRI DE REFACERE A AMPLASAMENTULUI LA FINALIZAREA INVESTIȚIEI, ÎN CAZ DE ACCIDENTE ȘI/SAU LA ÎNCETAREA ACTIVITĂȚII, ÎN MĂSURA ÎN CARE ACESTE INFORMAȚII SUNT DISPONIBILE:

Refacerea amplasamentului este obiectivul principal al prezentului proiect. Lucrările de refacere a amplasamentului au fost descrise detaliat în cadrul capitolului III.

XII. ANEXE - PIESE DESENATE

Conform specificului proiectului, se anexează următoarele planuri:

- Plan de situație;
- Plan de prelevare;
- Plan de săpătură;

- Plan de incadrare in zona.

XIII. PENTRU PROIECTELE CARE INTRĂ SUB INCIDENȚA PREVEDERILOR ART. 28 DIN ORDONANȚA DE URGENȚĂ A GUVERNULUI NR. 57/2007 PRIVIND REGIMUL ARIILOR NATURALE PROTEJATE, CONSERVAREA HABITATELOR NATURALE, A FLOREI ȘI FAUNEI SĂLBATICE, APROBATĂ CU MODIFICĂRI ȘI COMPLETĂRI PRIN LEGEA NR. 49/2011, CU MODIFICĂRILE ȘI COMPLETĂRILE ULTERIOARE, MEMORIUL VA FI COMPLETAT CU URMĂTOARELE:

Prezentul proiect nu intra sub incidenta prevederilor art. 28 din Ordonanța de urgență a Guvernului nr. 57/2007 privind regimul ariilor naturale protejate, conservarea habitatelor naturale, a florei și faunei sălbatice, aprobată cu modificări și completări prin Legea nr. 49/2011, cu modificările și completările ulterioare.

XIV. PENTRU PROIECTELE CARE SE REALIZEAZĂ PE APE SAU AU LEGĂTURĂ CU APELE, MEMORIUL VA FI COMPLETAT CU URMĂTOARELE, INFORMAȚII, PRELUATE DIN PLANURILE DE MANAGEMENT BAZINALE, ACTUALIZATE:

Nu este cazul - Prezentul proiect nu se realizeaza pe ape si nu are legătură cu apele.

XV. CRITERIILE PREVAZUTE IN ANEXA NR. 3 LA LEGEA NR. 292/2018 PRIVIND EVALUAREA IMPACTULUI ANUMITOR PROIECTE PUBLICE SI PRIVATE ASUPRA MEDIULUI SE IAU IN CONSIDERARE, DACA ESTE CAZUL, IN MOMENTUL COMPILARII INFORMATIILOR IN CONFORMITATE CU PUNCTELE III-XIV

1. Caracteristicile proiectelor

- Caracteristicile proiectelor trebuie examinate, în special, în ceea ce privește:
- a) dimensiunea și concepția întregului proiect;

Proiectul „**LUCRARI DE ABANDONARE AFERENTE SONDEI 209 SUPLACU DE BARCAU**” are ca obiect realizarea lucrărilor de indepartare elemente, remediere și reabilitare a amplasamentului aferent sondei.

Lucrarile proiectate au un caracter temporar si sunt de scurta durata.

Detalii privind dimensiunea si conceptia proiectului sunt prezentate in cadrul capitolului III.

- b) cumularea cu alte proiecte existente și/sau aprobate;

Proiectul „**LUCRARI DE ABANDONARE AFERENTE SONDEI 209 SUPLACU DE BARCAU**” nu se afla in relatie cu alte proiecte existente sau planificate.

- c) utilizarea resurselor naturale, în special a solului, a terenurilor, a apei și a biodiversității;

Prezentul proiect nu presupune construirea unui obiectiv, implicit nu se pune problema functionarii unui obiectiv in cadrul caruia sa se utilizeze resurse naturale.

Prezentul proiect are ca scop diminuarea sau eliminarea impactului asupra mediului produs de activitatea istorica de extractie desfasurata pe amplasamentul sondei si refacearea calitatii solului. Principala resursa naturala utilizata este solul curat utilizat pentru umplerea golurilor rezultate in urma lucrarilor, care se va asigura din surse autorizate în acest sens.

- **d) cantitatea și tipurile de deșeuri generate/gestionate;**

Cantitatile si tipurile de deseuri generate/ gestionate au fost prezentate in capitolul VI, punctul 8, din cadrul memoriului de prezentare.

- **e) poluarea și alte efecte negative;**

Nu este cazul pentru proiectul „**LUCRARI DE ABANDONARE AFERENTE SONDEI 209 SUPLACU DE BARCAU** ”.

Lucrările propuse în cadrul proiectului sunt lucrari ce au drept scop diminuarea sau eliminarea impactului asupra mediului produs de activitatea istorica de extractie desfasurata pe amplasamentul sondei. In acest sens, lucrarile propuse nu vor avea impact negativ asupra factorilor de mediu, din contra, prin execuția lucrărilor propuse, impactul adus mediului va fi unul pozitiv, direct si local.

In perioada de executie a lucrarilor sunt prevazute masuri de reducere/eliminare a riscurilor de poluare a factorilor de mediu si a potentialelor efecte negative. Aceste masuri sunt detaliate in cadrul capitolele VI si XIII.

- **f) riscurile de accidente majore și/sau dezastre relevante pentru proiectul în cauză, inclusiv cele cauzate de schimbările climatice, conform informațiilor științifice;**

Nu este cazul, avand in vedere caracteristicile si amploarea proiectului „**LUCRARI DE ABANDONARE AFERENTE SONDEI 209 SUPLACU DE BARCAU** ”.

- **g) riscurile pentru sănătatea umană - de exemplu, din cauza contaminării apei sau a poluării atmosferice.**

Amplasamentul se afla la aproximativ 0.3 km fata de cea mai apropiata asezare umana (localitatea Suplacu de Barcau), in zona amplasamentului nu a fost identificat un curs de apa in imediata vecinatate, iar lucrarile propuse au ca scop diminuarea sau eliminarea riscurilor de afectare a factorilor de mediu si aducerea terenului la starea lui initiala.

In perioada de executie a lucrarilor sunt prevazute masuri de reducere/eliminare a riscurilor, detaliate in cadrul capitolele VI si XIII.

- **2. Amplasarea proiectelor**

- Sensibilitatea ecologică a zonelor geografice susceptibile de a fi afectate de proiecte trebuie luată în considerare, în special în ceea ce privește:

- **a) utilizarea actuală și aprobată a terenurilor;**

Sonda **209 SUPLACU DE BARCAU** este situata in extravilanul Comunei SUPLACU DE BARCAU, județul Bihor. Amplasamentul este situat pe un teren inchiriat de catre OMV Petrom.

- **b)** bogăția, disponibilitatea, calitatea și capacitatea de regenerare relative ale resurselor naturale, inclusiv solul, terenurile, apa și biodiversitatea, din zonă și din subteranul acesteia;

Nu este cazul, având în vedere specificul proiectului „**LUCRARI DE ABANDONARE AFERENTE SONDEI 209 SUPLACU DE BARCAU**”.

Singura resursa naturala utilizata este solul curat utilizat pentru umplerea golurilor rezultate în urma lucrarilor, care se va asigura din surse autorizate în acest sens.

De obicei, sursele de sol curat sunt:

- Pamantul rezultat în urma lucrarilor de constructii civile (excavare pentru executia santurilor, taierea acostamentelor etc);
 - Pamantul rezultat în urma lucrarilor de constructii drumuri (fundatii cladiri, beciuri, piscine etc.);
 - Pamantul rezultat în urma excavarii pentru crearea iazurilor.
- **c)** capacitatea de absorbție a mediului natural, acordându-se o atenție specială următoarelor zone:
 - 1. zone umede, zone riverane, guri ale râurilor;
 - 2. zone costiere și mediul marin;
 - 3. zonele montane și forestiere;
 - 4. arii naturale protejate de interes național, comunitar, internațional;
 - 5. zone clasificate sau protejate conform legislației în vigoare: situri Natura 2000 desemnate în conformitate cu legislația privind regimul ariilor naturale protejate, conservarea habitatelor naturale, a florei și faunei sălbatice; zonele prevăzute de legislația privind aprobarea Planului de amenajare a teritoriului național - Secțiunea a III-a - zone protejate, zonele de protecție instituite conform prevederilor legislației din domeniul apelor, precum și a celei privind caracterul și mărimea zonelor de protecție sanitară și hidrogeologică;
 - 6. zonele în care au existat deja cazuri de nerespectare a standardelor de calitate a mediului prevăzute de legislația națională și la nivelul Uniunii Europene și relevante pentru proiect sau în care se consideră că există astfel de cazuri;
 - 7. zonele cu o densitate mare a populației;
 - 8. peisaje și situri importante din punct de vedere istoric, cultural sau arheologic.

Amplasamentul sondei **209 SUPLACU DE BARCAU** este situat în extravilanul Comunei Suplacu de Barcau, județul Bihor, la o distanță de cca. 0.3 km față de cea mai apropiată așezare umană (localitatea Suplacu de Barcau). Caracteristicile locale ale zonei nu implică zone umede, zone riverane, guri ale râurilor, zone costiere și mediul marin, zone montane și forestiere sau zone cu o densitate mare a populației.

De asemenea, amplasamentul sondei **209 SUPLACU DE BARCAU** nu se află în interiorul sau în vecinătatea unei arii naturale de interes național, comunitar sau internațional sau a unor zone clasificate sau protejate conform legislației în vigoare.

Amplasamentul zonei **209 SUPLACU DE BARCAU** nu se afla suprapus cu nici un sit important din punct de vedere istoric, cultural sau arheologic si nu se afla in vecinatatea unui monument istoric.

Avand in vedere specificul proiectului, de indepartare elemente, decontaminare si refacere a terenului, prin modificarea caracteristicilor acestuia cat mai aproape de cele naturale initiale, se considera faptul ca amplasamentul indeplineste, prin realizarea lucrarilor propuse, conditii suficiente pentru ca mediul natural inconjurator sa absoarba si sa inglobeze terenul ocupat pentru exploatarea sondei.

- **3. Tipurile și caracteristicile impactului potențial**
- Efectele semnificative pe care le pot avea proiectele asupra mediului trebuie analizate în raport cu criteriile stabilite la pct. 1 și 2, având în vedere impactul proiectului asupra factorilor prevăzuți la art. 7 alin. (2) din Legea 292/2018, și ținând seama de:
- **a) importanța și extinderea spațială a impactului** - de exemplu, zona geografică și dimensiunea populației care poate fi afectată;

Nu este cazul pentru proiectul „**LUCRARI DE ABANDONARE AFERENTE SONDEI 209 SUPLACU DE BARCAU**”. Amplasamentul sondei este situat in extravilanul Comunei Suplacu de Barcau, județul Bihor, la o distanta de cca. 0.3 km de cea mai apropiata asezare umana (localitatea Suplacu de Barcau). Potentialul impact negativ al lucrarilor propuse este minim si local.

- **b) natura impactului;**

Impactul asupra mediului al lucrarilor propuse prin prezentul proiect este descris in detaliu in cadrul capitolelor VI si VII.

Rezumand cele prezentate, se concluzioneaza ca, pe perioada de desfasurare a lucrarilor, potentialul impact negativ va fi de scurta durata, de intensitate redusa si fara capacitate de afectare a factorilor de mediu. Pe termen mediu si lung, impactul asupra mediului generat prin realizarea lucrarilor propuse va fi unul pozitiv, direct si local.

- **c) natura transfrontalieră a impactului;**

Nu este cazul.

- **d) intensitatea și complexitatea impactului;**

Impactul negativ este considerat de scurta durata, de intensitate redusa si fara capacitate de afectare a factorilor de mediu. Prin realizarea lucrarilor propuse in cadrul prezentului proiect, impactul global asupra mediului inconjurator va fi unul pozitiv, direct si de durata.

- **e) probabilitatea impactului;**

Probabilitatea impactului negativ este una foarte redusa, avand in vedere tipul, durata si amploarea lucrarilor propuse. Efectul lucrarilor implementate este unul pozitiv.

Debutul potentialului impact negativ poate fi considerat acelasi cu demararea lucrarilor propuse pe amplasament, si se poate manifesta pe perioada de executie a lucrarilor, finalizandu-se odata cu terminarea acestora. De asemenea, avand in vedere

ampluarea redusa a potentialului impact negativ, se preconizeaza reversibilitatea acestuia la finalizarea lucrarilor.

Implementarea proiectului va avea ca rezultat generarea unui impact pozitiv asupra mediului, de lunga durata.

- **f)** cumularea impactului cu impactul altor proiecte existente și/sau aprobate;

Impactul prezentului proiect nu se cumuleaza cu impactul altor proiecte existente sau aprobate.

- **g)** posibilitatea de reducere efectivă a impactului.

Reducerea efectiva a potentialului impact negativ se poate realiza prin implementarea masurilor de diminuare/eliminare prevazute, detaliate in cadrul capitolelor VI si XIII.

h) Atenuarea schimbarilor climatice

-Activitatile din proiectul propus NU sunt emitente de dioxid de carbon (CO₂), protioxid de azot (N₂O), metan (CH₄) sau orice alt gaz cu efect de sera in cantitati considerabile, care sa aiba un impact semnificativ, masurabil. Activitatile propuse presupun utilizarea unor utilaje de constructii uzuale, ca de exemplu nelimitativ – buldoexcavator, camion transportor, autoturisme de teren, si sunt limitate ca desfasurare in timp la o durata de aproximativ 5 zile lucratoare pe amplasament.

-Proiectul propus NU implica activitati de exploatare a terenurilor, de schimbare a destinatiei terenurilor sau de silvicultura (impaduriri) – care ar actiona ca absorbanti de emisii;

-Proiectul propus NU influenteaza in mod semnificativ cererea de energie si pentru implementarea acestuia nu se pot utiliza surse regenerabile de energie;

-Proiectul propus NU va determina cresterea sau reducerea semnificativa a deplasarilor personale, nici cresterea sau reducerea semnificativa a transporturilor de marfuri;

i) Adaptarea la schimbarile climatice

-Este foarte putin probabil ca punerea in aplicare a proiectului sa fie afectata de schimbari climatice. In mod concret, singurul impediment legat de posibile schimbari climatice ar putea fi o temperatura foarte scazuta care ar conduce la inghetarea stratului de sol pe care se propune executia lucrarilor.

-Pentru orice element de schimbare climatica precum valori de caldura, seceta, cantitati extreme de precipitatii, inundatii provocate de rauri si viituri, furtuni si vanturi puternice, alunecari de teren, perioade reci, daune provocate de inghet / dezghet - Executantul lucrarilor va anticipa perioada de executie oportuna, evitand astfel afectarea implementarii proiectului; Punerea in aplicare a proiectului nu poate fi afectata de elemente climatice, iar daca astfel de elemente climatice apar in mod izolat -executantul lucrarilor poate reprograma executia propriu-zisa, aceasta avand o durata foarte scurta de timp, de aproximativ 10 zile lucratoare.

-Proiectul ar putea sa se adapteze la schimbari climatice extreme prin decizia Titularului de Proiect si a Executantului proiectului, daca evenimente climatice extreme sunt prognozate in suprapunere cu perioada de executie programata. Adaptarea la astfel de situatii poate consta in reprogramarea executiei lucrarilor dupa indreptarea / imbunatatirea conditiilor climatice extreme. Proiectul propus NU

influențează în niciun mod vulnerabilitatea climatică a persoanelor și a activelor din vecinătate.

j) Măsuri avute în vedere pentru evitarea, prevenirea, reducerea sau dacă este posibil – compensarea oricărui efect negativ semnificativ asupra mediului – identificate

-Proiectul propus NU aduce niciun efect negativ semnificativ asupra mediului. Proiectul propus are ca scop principal – îmbunătățirea calitatii mediului, diametral opus față de presupuse efecte negative asupra acestuia. Proiectul prevede curățarea unui teren de eventualele urme remanente de contaminare și îmbunătățirea calitatilor solului pe amplasamentul pe care au fost desfășurate activități cu potențial de contaminare, eliminând definitiv sursa de contaminare potențial prin abandonarea de adâncime a sondei subiect al proiectului. Prin urmare, NU se propun măsuri de monitorizare întrucât nu există subiect al monitorizării în urma implementării proiectului, pe amplasament neexistând o sursă de contaminare activă.

Proiectul „**LUCRARI DE ABANDONARE AFERENTE SONDEI 209 SUPLACU DE BARCAU**” are ca obiect realizarea lucrărilor de îndepărtare elemente identificate, remediere și reabilitare a amplasamentului aferent sondei **209 SUPLACU DE BARCAU**.

În perioada de execuție, impactul produs de desfășurarea lucrărilor în cadrul șantierului are efecte reduse asupra factorilor de mediu, iar în urma desfășurării proiectului nu vor apărea alte activități conexe. Totodată menționăm faptul că scopul proiectului este unul benefic, respectiv aducerea terenului la starea lui inițială.

În urma analizării criteriilor de selecție din cadrul Anexei 3 a Legii nr. 292/2018, a rezultat faptul că pentru Proiectul „**LUCRARI DE ABANDONARE AFERENTE SONDEI 209 SUPLACU DE BARCAU**”, **nu este necesară efectuarea evaluării impactului asupra mediului.**

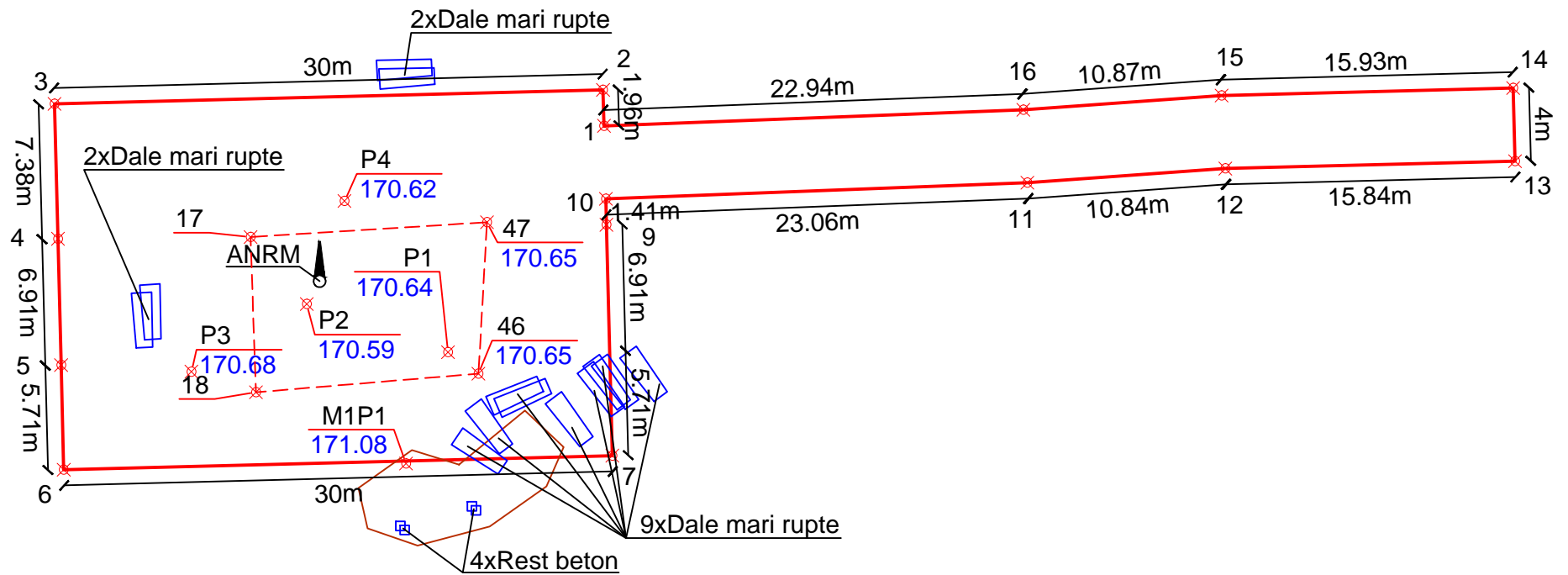
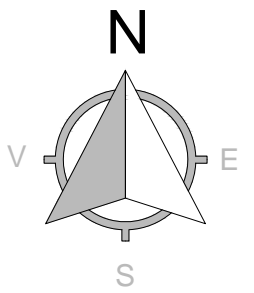
Elaborat:

Ing. Bucatariu Roxana

S.C. IKEN Construct Management S.R.L.

PLAN DE SITUATIE
SONDA 209 SUPLACU DE BARCAU, UAT SUPLACU DE BARCAU, JUD. BIHOR

Scara 1: 500
 - extravilan -



Sonda 209 Suplacu de Barcau

Nr. Pct.	Coordonate pct.de contur		Lungimi laturi D(i,i+1)
	X [m]	Y [m]	
1	642050.487	314268.165	1.964
2	642052.450	314268.115	30.000
3	642051.685	314238.125	7.377
4	642044.310	314238.313	6.912
5	642037.400	314238.489	5.711
6	642031.691	314238.635	30.000
7	642032.456	314268.625	5.711
8	642038.165	314268.479	6.912
9	642045.075	314268.303	1.414
10	642046.489	314268.267	23.061
11	642047.371	314291.311	10.844
12	642048.149	314302.127	15.840
13	642048.553	314317.962	4.000
14	642052.552	314317.860	15.933
15	642052.145	314301.932	10.869
16	642051.365	314291.091	22.943

S=799mp P=199.492m

COORDONATE PUNCTE PRELEVARE

Nr. Pct.	X [m]	Y [m]
P2	642040.744	314251.926
P1	642038.114	314259.645
P3	642037.045	314245.614
P4	642046.374	314253.981
M1P1	642032.021	314257.343

Zona de slam bituminizat

Nr. Pct.	Coordonate pct.de contur		Lungimi laturi D(i,i+1)
	X [m]	Y [m]	
17	642044.407	314248.847	12.947
47	642045.217	314261.769	8.293
46	642036.937	314261.307	12.211
18	642035.920	314249.138	8.492

S=105.10mp P=41.944m

LEGENDA

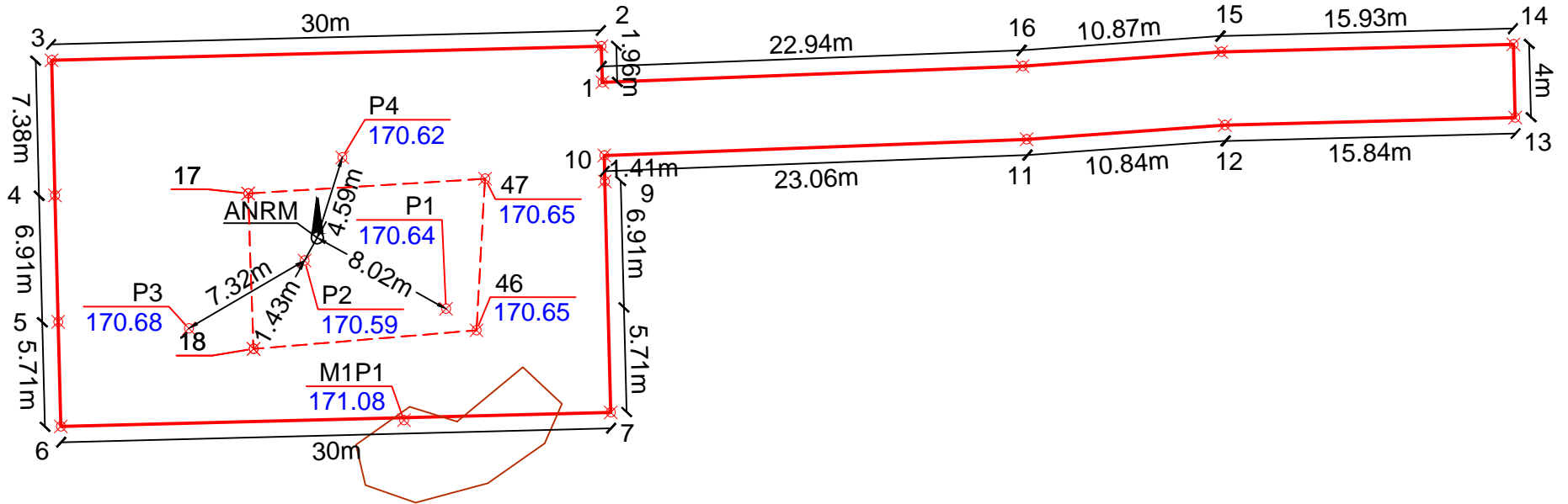
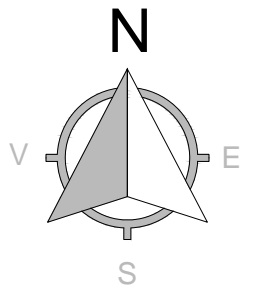
- Cap sonda ANRM
- 1...16 Puncte contur
- P1...P4 Puncte prelevare
- M1P1 Puncte prelevare
- Limita amplasament sonda
- 100.00 Cota
- Elemente ce se indeparteaza
- Slam bituminizat, h= +0.1m
- Movila pamant h=0.9m

Sistem de proiectie: Stereografic 1970
 Sistem de altitudini: Marea Neagra 1975

VERIFICATOR				REFERAT / EXPERTIZA nr. / data	
VERIFICATOR / EXPERT	NUME	SEMNETURA	CERINTA		
SC. IKEN CONSTRUCT MANAGEMENT.SRL Str. Biruintei, Nr. 31, Bl. 1, Tronson 1, Et. 1, ap.2 Oras Popesti-Leordeni, Judet Ilfov				Beneficiar: OMV Petrom S.A.	
Specificatie	Nume	Semnatura	Scara: 1:500 Data: 2024	SERVICII DE REALIZARE STUDII DE MEDIU, PROIECTARE, INTOCMIRE DOCUMENTATII SI OBTINERE AVIZE, ACORDURI SI AUTORIZATII JUD. : SATU MARE, SALAJ, BIHOR, HUNEDOARA, MURES, BISTRITA NASAUD, SIBIU, ALBA, CLUJ, CARAS SEVERIN, TMIS, ARAD, MARAMURES	Proiect: 245/2018
Sef Proiect	Ing. Roxana Bucatariu			LOT 1 C.S. 24	Faza: D.T.A.D.
Proiectat	Ing. Roxana Bucatariu			SONDA 209 SUPLACU DE BARCAU, UAT SUPLACU DE BARCAU, JUD. BIHOR	Plansa Referinta
Desenat	Ing. Daniel Preda			PLAN DE SITUATIE	A 01

PLAN DE PRELEVARE
SONDA 209 SUPLACU DE BARCAU, UAT SUPLACU DE BARCAU, JUD. BIHOR

Scara 1: 500
- extravilan -



Zona de slam bituminizat

Nr. Pct.	Coordonate pct.de contur		Lungimi laturi D(i,i+1)
	X [m]	Y [m]	
17	642044.407	314248.847	12.947
47	642045.217	314261.769	8.293
46	642036.937	314261.307	12.211
18	642035.920	314249.138	8.492

S=105.10mp P=41.944m

COORDONATE PUNCTE PRELEVARE

Nr. Pct.	X [m]	Y [m]
P2	642040.744	314251.926
P1	642038.114	314259.645
P3	642037.045	314245.614
P4	642046.374	314253.981
M1P1	642032.021	314257.343

Rezultate analize laborator prelevare probe:

Sonda 209 Suplacu de Barcau

Nr. Pct.	Coordonate pct.de contur		Lungimi laturi D(i,i+1)
	X [m]	Y [m]	
1	642050.487	314268.165	1.964
2	642052.450	314268.115	30.000
3	642051.685	314238.125	7.377
4	642044.310	314238.313	6.912
5	642037.400	314238.489	5.711
6	642031.691	314238.635	30.000
7	642032.456	314268.625	5.711
8	642038.165	314268.479	6.912
9	642045.075	314268.303	1.414
10	642046.489	314268.267	23.061
11	642047.371	314291.311	10.844
12	642048.149	314302.127	15.840
13	642048.553	314317.962	4.000
14	642052.552	314317.860	15.933
15	642052.145	314301.932	10.869
16	642051.365	314291.091	22.943

S=799mp P=199.492m

Codificare probă	Nivel de prelevare raportat la CTN	THP [mg/kg s.u.]
	[m]	
P1	0.2	540
	0.5	117
P2	0.2	624
	0.5	461
P3	0.2	88.4
	0.5	45.6
P4	0.2	674
	0.5	221
M1P1	0.3	52.4

LEGENDA

- Cap sonda ANRM
- 1...16 Puncte contur
- P1...P4 Puncte prelevare
- M1P1 Puncte prelevare
- Limita amplasament sonda
- 100.00 Cota
- Slam bituminizat, h= +0.1m
- Movila pamant h=0.9m

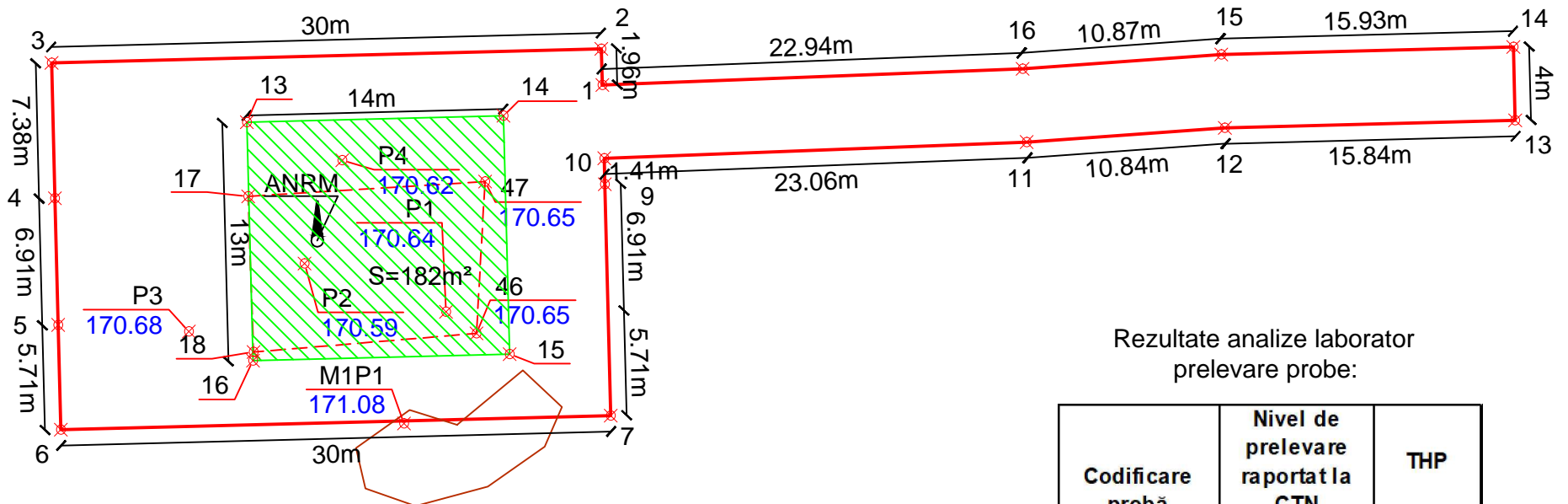
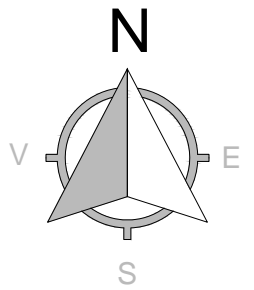
Sistem de proiectie: Stereografic 1970
Sistem de altitudini: Marea Neagra 1975

VERIFICATOR				REFERAT / EXPERTIZA nr. / data
VERIFICATOR / EXPERT	NUME	SEMNETURA	CERINTA	
SC. IKEN CONSTRUCT MANAGEMENT.SRL Str. Biruintei, Nr. 31, Bl. 1, Tronson 1, Et. 1, ap.2 Oras Popesti-Leordeni, Judet Ilfov				Beneficiar: OMV Petrom S.A.
Specificatie	Nume	Semnatura	Scara: 1:500 Data: 2024	Proiect: 245/2018 Faza: D.T.A.D.
Sef Proiect	Ing. Roxana Bucatariu			SERVICII DE REALIZARE STUDII DE MEDIU, PROIECTARE, INTOCMIRE DOCUMENTATII SI OBTINERE AVIZE, ACORDURI SI AUTORIZATII JUD. : SATU MARE, SALAJ, BIHOR, HUNEDOARA, MURES, BISTRITA NASAUD, SIBIU, ALBA, CLUJ, CARAS SEVERIN, TMIS, ARAD, MARAMURES
Proiectat	Ing. Roxana Bucatariu			SONDA 209 SUPLACU DE BARCAU, UAT SUPLACU DE BARCAU, JUD. BIHO R
Desenat	Ing. Daniel Preda			PLAN PRELEVARE PROBE
Este interzisa copierea, multiplicarea si imprumutarea documentatiei fara aprobarea scrisa a S.C. IKEN CONSTRUCT MANAGEMENT S.R.L. conform cu Legea 8/1996				LOT 1 C.S. 24 Plansa Referinta A 02

PLAN DE SAPATURA

SONDA 209 SUPLACU DE BARCAU, UAT SUPLACU DE BARCAU, JUD. BIHOR

Scara 1: 500
- extravilan -



Rezultate analize laborator
prelevare probe:

Codificare probă	Nivel de prelevare raportat la CTN	THP
	[m]	[mg/kg s.u.]
P1	0.2	540
	0.5	117
P2	0.2	624
	0.5	461
P3	0.2	88.4
	0.5	45.6
P4	0.2	674
	0.5	221
M1P1	0.3	52.4

Zona de slam bituminizat

Nr. Pct.	Coordonate pct.de contur		Lungimi laturi D(i,i+1)
	X [m]	Y [m]	
17	642044.407	314248.847	12.947
47	642045.217	314261.769	8.293
46	642036.937	314261.307	12.211
18	642035.920	314249.138	8.492

S=105.10mp P=41.944m

Sonda 209 Suplacu de Barcau

Nr. Pct.	Coordonate pct.de contur		Lungimi laturi D(i,i+1)
	X [m]	Y [m]	
1	642050.487	314268.165	1.964
2	642052.450	314268.115	30.000
3	642051.685	314238.125	7.377
4	642044.310	314238.313	6.912
5	642037.400	314238.489	5.711
6	642031.691	314238.635	30.000
7	642032.456	314268.625	5.711
8	642038.165	314268.479	6.912
9	642045.075	314268.303	1.414
10	642046.489	314268.267	23.061
11	642047.371	314291.311	10.844
12	642048.149	314302.127	15.840
13	642048.553	314317.962	4.000
14	642052.552	314317.860	15.933
15	642052.145	314301.932	10.869
16	642051.365	314291.091	22.943

S=799mp P=199.492m

Coordonate zona de excavare P1, P si P4

Nr. Pct.	X [m]	Y [m]
13	642048.449	314248.781
14	642048.806	314262.776
15	642035.810	314263.108
16	642035.453	314249.113

COORDONATE PUNCTE PRELEVARE

Nr. Pct.	X [m]	Y [m]
P2	642040.744	314251.926
P1	642038.114	314259.645
P3	642037.045	314245.614
P4	642046.374	314253.981
M1P1	642032.021	314257.343

LEGENDA

- Cap sonda ANRM
- 1...16 Puncte contur
- P1...P4 Puncte prelevare
- M1P1
- Limita amplasament sonda
- Cota
- Slam bituminizat, h= +0.1m
- Movila pamant h=0.9m
- Zona excavare raportata la CTN h=-0.4m

Sistem de proiectie: Stereografic 1970
Sistem de altitudini: Marea Neagra 1975

VERIFICATOR				REFERAT / EXPERTIZA nr. / data		
VERIFICATOR / EXPERT	NUME	SEMNETURA	CERINTA			
SC. IKEN CONSTRUCT MANAGEMENT.SRL Str. Biruintei, Nr. 31, Bl. 1, Tronson 1, Et. 1, ap.2 Oras Popesti-Leordeni, Judet Ilfov				Beneficiar: OMV Petrom S.A.		
				Proiect: 245/2018		
				Faza: D.T.A.D.		
Specificatie	Nume	Semnatura	Scara: 1:500	SERVICII DE REALIZARE STUDIUL DE MEDIU, PROIECTARE, INTOCMIRE DOCUMENTATII SI OBTINERE AVIZE, ACORDURI SI AUTORIZATII JUD. : SATU MARE, SALAJ, BIHOR, HUNEDOARA, MURES, BISTRITA NASAUD, SIBIU, ALBA, CLUJ, CARAS SEVERIN, TMIS, ARAD, MARAMURES		
Sef Proiect	Ing. Roxana Bucatariu				Data: 2024	LOT 1 C.S. 24
Proiectat	Ing. Roxana Bucatariu					PLAN DE SAPATURA
Desenat	Ing. Irina Dumitriu					A 03