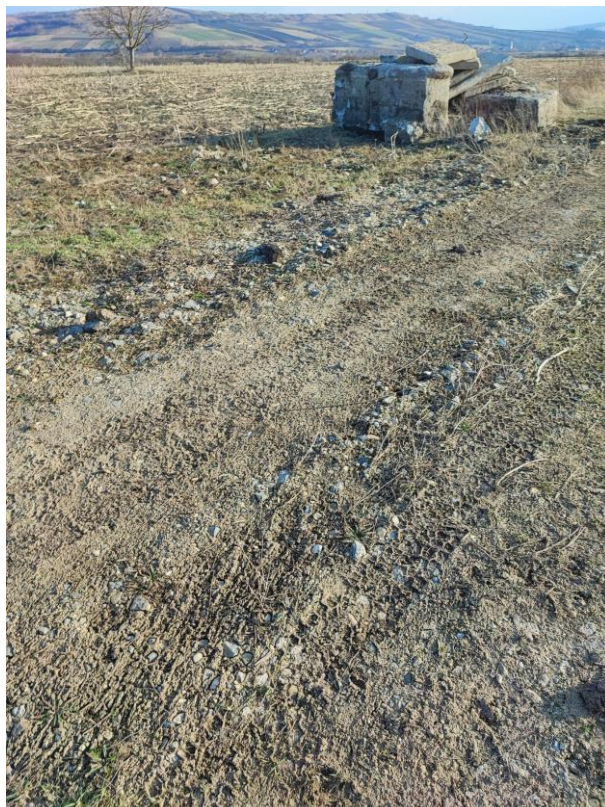


MEMORIU DE PREZENTARE



Denumirea obiectivului: **„LUCRARI DE ABANDONARE AFERENTE SONDEI 494
SUPLACU DE BARCAU ”**

Beneficiar: **OMV PETROM**

Proiectant: **S.C. IKEN CONSTRUCT MANAGEMENT S.R.L.**

Nr. proiect: **245/2018 - L1CS24S494**

Anul: **2024**

CUPRINS

CUPRINS.....	2
I. DENUMIREA PROIECTULUI	4
II. DATE GENERALE.....	4
III. DESCRIEREA CARACTERISTICILOR FIZICE ALE INTREGULUI PROIECT	4
a) Rezumatul proiectului	4
b) Justificarea necesitatii proiectului	5
c) Valoarea investitiei.....	5
d) Perioada de implementare propusa.....	5
e) Planșe reprezentând limitele amplasamentului proiectului, inclusiv orice suprafață de teren solicitată pentru a fi folosită temporar (planuri de situație și amplasamente).....	5
f) Descriere a caracteristicilor fizice ale intregului proiect, formele fizice ale proiectului (planuri, clădiri, alte structuri, materiale de construcție etc.).....	5
IV. DESCRIEREA LUCRĂRILOR DE DEMOLARE NECESARE	10
• Organizarea de santier si pregatirea amplasamentului pentru executia lucrarilor propuse:	10
• Deconectarea utilităților	10
• LUCRARI DE INDEPARTARE ELEMENTE DIN AMPLASAMENT.....	11
• LUCRĂRI DE REMEDIERE/REABILITARE TEREN	11
V. DESCRIEREA AMPLASĂRII PROIECTULUI.....	15
VI. DESCRIEREA TUTUROR EFECTELOR SEMNIFICATIVE POSIBILE ASUPRA MEDIULUI ALE PROIECTULUI, ÎN LIMITA INFORMAȚIILOR DISPONIBILE	16
a) Surse de poluanți și instalații pentru reținerea, evacuarea și dispersia poluanților în mediu	16
1. Protecția calității apelor:	16
2. Protecția aerului:	17
3. Protecția împotriva zgomotului și vibrațiilor:.....	17
4. Protecția împotriva radiațiilor:	18
5. Protecția solului și a subsolului:	18
6. Protecția ecosistemelor terestre și acvatice:.....	18
7. Protecția așezărilor umane și a altor obiective de interes public:	18
8. Prevenirea și gestionarea deșeurilor generate pe amplasament în timpul realizării proiectului, inclusiv eliminarea:	19
9. Gospodărirea substanțelor și preparatelor chimice periculoase:.....	21
b) Utilizarea resurselor naturale, in special a solului, a terenurilor, a apei si a biodiversitatii	21
VII. DESCRIEREA ASPECTELOR DE MEDIU SUSCEPTIBILE A FI AFECTATE ÎN MOD SEMNIFICATIV DE PROIECT	21

VIII. PREVEDERI PENTRU MONITORIZAREA MEDIULUI - DOTĂRI ȘI MĂSURI PREVĂZUTE PENTRU CONTROLUL EMISIILOR DE POLUANȚI ÎN MEDIU, INCLUSIV PENTRU CONFORMAREA LA CERINȚELE PRIVIND MONITORIZAREA EMISIILOR PREVĂZUTE DE CONCLUZIILE BAT APLICABILE. SE VA AVEA ÎN VEDERE CA IMPLEMENTAREA PROIECTULUI SĂ NU INFLUENȚEZE NEGATIV CALITATEA AERULUI ÎN ZONĂ.	23
IX. LEGĂTURA CU ALTE ACTE NORMATIVE ȘI/SAU PLANURI /PROGRAME / STRATEGII / DOCUMENTE DE PLANIFICARE	23
X. LUCRĂRI NECESARE ORGANIZĂRII DE ȘANTIER:	24
XI. LUCRĂRI DE REFACERE A AMPLASAMENTULUI LA FINALIZAREA INVESTIȚIEI, ÎN CAZ DE ACCIDENTE ȘI/SAU LA ÎNCETAREA ACTIVITĂȚII, ÎN MĂSURA ÎN CARE ACESTE INFORMAȚII SUNT DISPONIBILE:	24
XII. ANEXE - PIESE DESENATE	24
XIII. PENTRU PROIECTELE CARE INTRĂ SUB INCIDENȚA PREVEDERILOR ART. 28 DIN ORDONANȚA DE URGENȚĂ A GUVERNULUI NR. 57/2007 PRIVIND REGIMUL ARIILOR NATURALE PROTEJATE, CONSERVAREA HABITATELOR NATURALE, A FLOREI ȘI FAUNEI SĂLBATICE, APROBATĂ CU MODIFICĂRI ȘI COMPLEĂRI PRIN LEGEA NR. 49/2011, CU MODIFICĂRILE ȘI COMPLETĂRILE ULTERIOARE, MEMORIUL VA FI COMPLETAT CU URMĂTOARELE:.....	24
XIV. PENTRU PROIECTELE CARE SE REALIZEAZĂ PE APE SAU AU LEGĂTURĂ CU APELE, MEMORIUL VA FI COMPLETAT CU URMĂTOARELE, INFORMAȚII, PRELUATE DIN PLANURILE DE MANAGEMENT BAZINALE, ACTUALIZATE:.....	25
XV. CRITERIILE PREVAZUTE IN ANEXA NR. 3 LA LEGEA NR. 292/2018 PRIVIND EVALUAREA IMPACTULUI ANUMITOR PROIECTE PUBLICE SI PRIVATE ASUPRA MEDIULUI SE IAU IN CONSIDERARE, DACA ESTE CAZUL, IN MOMENTUL COMPILARII INFORMATIILOR IN CONFORMITATE CU PUNCTELE III-XIV	25

I. DENUMIREA PROIECTULUI

„LUCRARI DE ABANDONARE AFERENTE SONDEI 494 SUPLACU DE BARCAU”

II. DATE GENERALE

TITULAR:

- Numele: **OMV Petrom S.A.**; CUI: RO 3610082; J40/8302/1997
- Adresa postala: Strada Coralilor, Nr. 22, Sector 1, Bucuresti
- tel/fax +40 (3789) 8 54283 // +40 21 206 30 60
- <http://www.omvpetrom.com>
- Numele persoanelor de contact:
- reprezentant legal prin Viorica Toma – Senior Project Manager Departament Dezvoltare si Executie Proiecte - Abandonare Sonde Anexa P

PROIECTANT:

- Numele: **S.C. IKEN Construct Management S.R.L.**; CUI: RO 14823112; **J23/2190/2019**; RO30FNNB007501062793RO03
- Adresa postala: Str. Biruintei, Nr. 31, Bl. 1, Tronson 1, Et. 1, ap.2, Oras Popesti-Leordeni, Judet Ilfov
- Contact: Ing. Catalin Stoica, 0732 813 195; e-mail: catalin.stoica@iken.ro

III. DESCRIEREA CARACTERISTICILOR FIZICE ALE INTREGULUI PROIECT

a) Rezumatul proiectului

Proiectul **„LUCRARI DE ABANDONARE AFERENTE SONDEI 494 SUPLACU DE BARCAU**,, are ca obiect realizarea lucrărilor de indepartare elemente, remediere si reabilitare a amplasamentului aferent sondei.

Lucrarile de indepartare elemente presupun eliminarea din amplasament a tuturor elementelor identificate.

Lucrarile de remediere si reabilitare a amplasamentului presupun excavarea si eliminarea solului contaminat identificat in amplasament, umplerea golurilor rezultate in urma lucrarilor cu sol curat furnizat din surse autorizate în acest sens. Ultimii 15 cm de la suprafata nu se vor compacta.

Sonda **494 SUPLACU DE BARCAU** a avut ca obiectiv exploatarea Panonianului bazal, in limitele adancimii de 95m. Sonda **494 SUPLACU DE BARCAU** a fost săpată în anul 1966 si si-a incheiat activitatea de productie in anul 1973, iar in perioada 1974/1975 a fost folosita ca sonda de injectie aer. Sonda a fost abandonata in adancime in anul 2023, în baza Acordului nr. 535-AB/02.05.2023 emis de Agentia Nationala pentru Resurse Minerale.

Amplasamentul sondei **494 SUPLACU DE BARCAU** este situat în **extravilanul** Comunei Suplacu de Barcau, județul Bihor, pe un teren inchiriat de catre OMV Petrom S.A.

Suprafata terenului pe care se vor desfășura lucrările este de 714 [mp] suprafată amplasament, din care 600 [mp] reprezinta careu sondă si 114 [mp] reprezinta drum de acces (pietruit – nu face obiectul lucrarilor).

In urma vizitei pe amplasamentul sondei **494 SUPLACU DE BARCAU**, realizata in februarie 2024, a fost constatata existenta unor elemente de suprafata, apartinand sondei, care necesita lucrari de indepartare.

In cadrul investigatiilor efectuate, au fost prelevate si probe de sol din cadrul amplasamentului, care au fost ulterior analizate de laboratorul ALS Life Sciences Romania, acreditat RENAR. In urma analizarii probelor de sol a fost identificata contaminare cu hidrocarburi.

Prezentul proiect nu intra sub incidenta prevederilor art. 28 din Ordonanța de urgență a Guvernului nr. 57/2007 privind regimul ariilor naturale protejate, conservarea habitatelor naturale, a florei și faunei sălbatice, aprobată cu modificări și completări prin Legea nr. 49/2011, cu modificările și completările ulterioare.

Prezentul proiect nu se realizeaza pe ape si nu are legătură cu apele.

b) Justificarea necesitatii proiectului

Necesitatea proiectului intervine in urma obligatiilor titularului proiectului de a aduce la starea initiala sau cat mai aproape de starea initiala, terenurile utilizate pentru exploatarea resurselor de subsol.

c) Valoarea investitiei

Valoarea investitiei pentru Proiectul „**LUCRARI DE ABANDONARE AFERENTE SONDEI 494 SUPLACU DE BARCAU**”, reprezentand lucrarile de indepartare elemente, remediere si reabilitare a amplasamentului sondei este estimata a fi **80687.58 lei**.

d) Perioada de implementare propusa

Lucrarile proiectate au un caracter temporar si sunt de scurta durata.

e) Planșe reprezentând limitele amplasamentului proiectului, inclusiv orice suprafață de teren solicitată pentru a fi folosită temporar (planuri de situație și amplasamente)

Limitele amplasamentului proiectului sunt prezentate in planurile de situatie, de prelevare probe de sol si de sapatura, parte integranta a prezentului proiect.

f) Descriere a caracteristicilor fizice ale intregului proiect, formele fizice ale proiectului (planuri, clădiri, alte structuri, materiale de construcție etc.)

Elementele specifice caracteristice proiectului propus:

- profilul și capacitățile de producție

Profilul general al prezentului proiect se refera la protectia si conservarea mediului inconjurator.

Prezentul proiect nu prezinta componente de productie, drept urmare nu se pot descrie elemente specifice capacitatilor de productie.

- **descrierea instalației și a fluxurilor tehnologice existente pe amplasament (după caz)**

La momentul vizitei pe amplasament s-a constatat faptul ca nu exista instalatii sau fluxuri tehnologice active.

- **descrierea proceselor de producție ale proiectului propus, în funcție de specificul investiției, produse și subproduse obținute, mărimea, capacitatea**

Prezentul proiect nu prezinta componente de productie, drept urmare nu se pot descrie elemente specifice capacitatilor de productie, produse sau subproduse obtinute.

- **materiile prime, energia și combustibilii utilizați, cu modul de asigurare a acestora**

Pentru implementarea prezentului proiect nu este necesara utilizarea unor materii prime, intrucat proiectul nu contine o componenta de productie in care sa fie utilizate materii prime si prin care acestea sa se transforme intr-un produs final finit.

Singurii combustibili utilizati in cadrul proiectului sunt constituiti de combustibilii necesari functionarii utilajelor cu ajutorul carora se vor realiza lucrarile propuse (*ca de exemplu: buldoexcavator, incarcator frontal, camion transportor etc.*).

- **racordarea la rețelele utilitare existente în zonă**

Pentru implementarea prezentului proiect nu este necesara racordarea la retele utilitare existente in zona. Lucrarile propuse nu necesita echipamente care sa presupuna racordarea la retele de utilitati (apa, canalizare, energie electrica etc.).

Organizarea de santier, care poate presupune racordare la utilitati existente, nu se va efectua pe amplasamentul sondei, ci la cel mai apropiat parc OMV Petrom unde utilitatile sunt deja racordate.

- **descrierea lucrărilor de refacere a amplasamentului în zona afectată de execuția investiției**

Obiectul principal al prezentului proiect este acela de refacere a amplasamentului. Principalele activități care se vor desfășura pe amplasamentul indicat sunt:

- predarea amplasamentului;
- organizarea șantierului;
- lucrări de indepartare elemente - eliminarea din amplasament a tuturor elementelor identificate pe amplasamentul sondei;
- lucrari de remediere si reabilitare teren - excavarea si eliminarea solului contaminat identificat in amplasament, umplerea golurilor rezultate din lucrari și aducerea terenului amplasamentului cât mai aproape de starea naturală până la cotele terenurilor învecinate. Umplerea se va realiza cu sol curat furnizat din surse autorizate în acest sens. Ultimii 15 cm nu se vor compacta. Solul curat utilizat pentru umplutură trebuie să aibă categoria similară cu cea a solului învecinat amplasamentului.
- închiderea șantierului.

- **căi noi de acces sau schimbări ale celor existente**

Pentru implementarea prezentului proiect nu sunt necesare cai noi de acces, nici modificarea celor existente. Accesul la sonda **494 SUPLACU DE BARCAU** se va realiza din drumurile de servitute existente, alaturate amplasamentului.

Amplasamentul sondei **494 SUPLACU DE BARCAU** include si un drum de acces pietruit (nu face obiectul proiectului).

- **resursele naturale folosite în construcție și funcționare**

Prezentul proiect nu presupune construirea unui obiectiv, implicit nu se pune problema functionarii unui obiectiv in cadrul caruia sa se utilizeze resurse naturale.

Poate fi considerata o resursa naturala folosita in cadrul proiectului, solul curat utilizat pentru umplerea golurilor rezultate in urma realizarii lucrarilor pe amplasamentul sondei.

- **metode folosite în construcție/demolare**

Nu este cazul.

- **planul de execuție, cuprinzând faza de construcție, punerea în funcțiune, exploatare, refacere și folosire ulterioară**

Nu este cazul unor faze de constructie, punere in functiune sau exploatare. Lucrarile specifice proiectului vor cuprinde in principal urmatoarele activitati:

Activitate	Durata estimata (zile)
Emitere ordin de incepere lucrari	1
Predare amplasament si trasare lucrari	1
Organizare de santier	1
Lucrari de indepartare elemente	1
Lucrari de remediere si reabilitare a amplasamentului	5
Receptie la terminarea lucrarilor	1

- **relația cu alte proiecte existente sau planificate**

Proiectul „**LUCRARI DE ABANDONARE AFERENTE SONDEI 494 SUPLACU DE BARCAU**” nu se afla in relatie cu alte proiecte existente sau planificate.

- **detalii privind alternativele care au fost luate în considerare**

Pentru componenta de Remediere si Reabilitare a amplasamentului, Proiectantul a avut in vedere atat metoda de bioremediere in-situ, cat si metodele ex-situ si atenuare naturala.

In urma analizarii metodelor sus mentionate, Proiectantul a ales metoda optima pentru amplasamentul sondei, in functie de particularitatile acestuia. In analiza metodelor de remediere a calitatii solurilor – Proiectantul a avut in vedere urmatoarele linii directoare:

- Respectarea Legislatiei si a reglementarilor in domeniu, aplicabile la data elaborarii proiectelor, ca de exemplu, nelimitativ:
 - o *Ord. nr. 540 bis din 3 noiembrie 1997 pentru aprobarea Reglementarii privind evaluarea poluarii mediului – ordin ce defineste pragurile de raportare a concentratiilor de poluant identificat in sol;*
 - o *Ord. nr. 184 din 21 septembrie 1997 – singura legislatie care prevede metodologii de prelevare a probelor de sol si indica orientativ un numar de puncte de prelevare raportat la suprafetele investigate;*
 - o *Adresa ANPM Nr. 1/1990/VT / 05.06.2018*
- Respectarea *Mentiunilor asupra metodologiei de estimare a cantitatilor de sol contaminat* – document propriu Proiectantului – elaborat ca necesitate in urma vidului legislativ in domeniu;

In alegerea metodei propuse de Proiectant referitor la *Refacerea si remedierea calitatii solului aferenta obiectivelor OMV Petrom* au fost luate in considerare urmatoarele aspecte:

- la momentul elaborarii proiectelor si in conditionarile legislative in vigoare (*valorile concentratiilor maxime ale hidrocarburilor din sol*), **metoda in-situ nu garanteaza incadrarea in parametrii prevazuti de legislatie**, in timp ce metoda de remediere propusa de Proiectant (**metoda ex-situ**) garanteaza, prin analize de probe de sol, certificarea incadrarii in limitele impuse de legiuitor;
- proiectele de Remediere si Reabilitare a terenurilor elaborate de Proiectant prevad si tratarea unor terenuri contaminate cu concentratii de hidrocarburi ce uneori **depasesc 5%**, situatie in care metoda de remediere in-situ este neaplicabila din considerente tehnico-economice;
- procesul de bioremediere in-situ se desfasoara pe **durate de timp considerabile**, de ordinul lunilor calendaristice, cu rezultate probate doar in anumite conditii date si imposibil de estimat la momentul proiectarii.
- in acelasi timp, metoda ex-situ de Remediere si Reabilitare a terenurilor prevede o durata scurta de desfasurare a lucrarilor de Remediere si Reabilitare (*excavare sol contaminat si umplere cu sol incadrat in parametrii acceptati de lege din punct de vedere al concentratiilor de hidrocarburi*) (**cca 10 zile**), cu rezultate proiectate certe care respecta incadrarea in limitele admise de legislatia in vigoare.
- Combinarea metodelor de remediere in situ cu metoda de remediere ex-situ pentru amplasamentul sondei **494 SUPLACU DE BARCAU** nu este aplicabila din punct de vedere tehnico economic.

In cazul sondei **494 SUPLACU DE BARCAU** aplicarea metodei de bioremediere in-situ ar presupune necesitatea monitorizarii calitatii solului. Daca la finalul proceselor chimice rezultate in urma aplicarii metodei de bioremediere in-situ - rezultatul (*concentratiile de hidrocarburi existente in sol*) nu incadreaza solul in parametrii acceptati de legislatie, este necesara repetarea procesului de bioremediere. Tinand cont de faptul ca bioremedierea in-situ nu garanteaza remedierea amplasamentului pana la incadrarea in parametrii acceptati de legislatie – intr-un timp si cu costuri

rezonabile pentru mediu, proiectantul nu considera fezabila aceasta metoda de decontaminare pentru amplasamentul sondei **494 SUPLACU DE BARCAU**.

Deoarece concentratia de THP identificata pe amplasamentul sondei **494 SUPLACU DE BARCAU** determinata prin analiza probelor de sol intr-un laborator atestat RENAR, are valoare de pana la **3070 [mg/kg s.u.]** si tinand cont de faptul ca bioremedierea in-situ garanteaza remedierea amplasamentului in proportie de maxim 50%, proiectantul nu considera fezabila aceasta metoda de decontaminare pentru sonda analizata.

In conformitate cu prevederile *Strategiei Naționale și Planului Național pentru Gestionarea Siturilor Contaminate din România* – un amplasament poate fi considerat contaminat daca se respecta simultan conditiile principiului **Sursa – Cale – Receptor**.

In cazul stratului de sol cu adancimi de pana la -0.60[m], conditiile principiului Sursa – Cale – Receptor pot fi indeplinite doar in interactiunea *sol contaminat – vegetatie*, care ulterior poate fi consumata de om in cazul agriculturii sau de animale in cazul pasunatului.

La acest moment Proiectantul nu a identificat un studiu care sa arate o posibila intoxicare / afectare a unor specii de animale in urma ingerarii de vegetatie din zone cu sol poluat cu hidrocarburi petroliere.

Pentru adancimi de peste -0.60[m] – se considera ca aceste conditii ale principiului Sursa – Cale – Receptor nu mai sunt indeplinite, deoarece la aceste adancimi receptorii nu mai sunt afectati – radacinile plantelor ce se cultiva pe aceste terenuri, nu ajung la aceasta adancime, iar recomandarea proiectantului este aceea de a nu se interveni asupra acestor adancimi decat in cazuri exceptionale, specifice, ce vor fi tratate mai jos.

Coroborand informatia de mai sus cu modelul conului de poluare (in cazul amplasamentelor netulburate), cu principiul BATNEEC (Best Available Technology Not Entailing Excessive Costs) stabilit si impus de *Strategia Naționala și Planul Național pentru Gestionarea Siturilor Contaminate din România* si cu recomandarea Agentiei Nationale pentru Protectia Mediului in care se specifica „[...] metodele de remediere a solului constau in: *Excavarea selectiva a solului poluat din principalele zone de hot-spot detectate, pana la adancimea de cca. 60-70 cm de la cota naturala a terenului [...]*”, proiectantul considera ca **solutia optima generala privind remedierea si reabilitarea amplasamentelor sondelor consta in excavare partiala** in zona hot-spoturilor detectate, pana la adancimi de **maxim 60cm**. In cazul in care in timpul executiei este identificata prezenta unui batal sau a unor resturi ale acestuia, se va realiza excavarea in totalitate, putandu-se depasi adancimea de 0.60 m.

- **alte activități care pot apărea ca urmare a proiectului (de exemplu, extragerea de agregate, asigurarea unor noi surse de apă, surse sau linii de transport al energiei, creșterea numărului de locuințe, eliminarea apelor uzate și a deșeurilor)**

In urma realizarii proiectului nu vor aparea alte activitati conexe.

- **alte autorizații cerute pentru proiect**

Pentru implementarea proiectului, a fost emisa Adresa nr. 1667/13.03.2024 de catre Primaria Comunei Suplacu de Barcau.

IV. DESCRIEREA LUCRĂRILOR DE DEMOLARE NECESARE

- Planul de execuție a lucrărilor de demolare, de refacere și folosire ulterioară a terenului

Principalele activități care se vor desfășura pe amplasamentul indicat sunt:

- predarea amplasamentului;
- organizarea șantierului;
- lucrări de îndepărtare elemente;
- lucrări de remediere și reabilitare teren;
- închiderea șantierului.

Elementele prezente pe amplasament, propuse a fi îndepărtate sunt:

Elemente identificate	Cantitatea estimata
Zona amestec de pamant cu pietris	S=146mp, h=-0.15m
Resturi beton	~12mc

În cadrul proiectului se vor realiza atât lucrările de îndepărtare elemente a elementelor prezente în zona amplasamentului sondei **494 SUPLACU DE BARCAU**, cât și lucrările de remediere și reabilitare a terenului aferent.

Principalele lucrări propuse a fi executate pentru abandonarea de suprafață a sondei sunt următoarele:

- **Organizarea de șantier și pregătirea amplasamentului pentru execuția lucrărilor propuse:**

- Predarea cu proces verbal a amplasamentului la executant, cu asigurarea condițiilor ce îi revin pentru lucrul în siguranță;
- Împrejmuirea amplasamentului prin montare bandă de semnalizare amplasament sondă;
- Asigurarea echipelor de lucru necesare cu personal calificat și auxiliar corespunzător pentru operațiunile de executat;
- Înălțurarea vegetației de pe amplasament;
- Mobilizarea utilajelor/echipamentelor (aducerea pe șantier a utilajelor și echipamentelor corespunzătoare lucrărilor și a mijloacelor de transport adecvate);
- Montare panou de informare privind proiectul;

În perioada de execuție a lucrărilor, toate utilajele/echipamentele necesare pentru activitățile prevăzute, vor fi instalate într-o zonă apropiată de cea a lucrării executate (cel mai apropiat parc aparținând OMV Petrom SA).

- **Deconectarea utilităților**

Înainte de începerea lucrărilor propuse se vor efectua următoarele activități de către firme autorizate în acest sens:

- se va efectua debranșarea de la rețelele de alimentare cu energie electrică;

- se va verifica existenta tensiunii la cablurile electrice existente pe amplasament dupa care se va proceda la indepartarea lor.

- **LUCRARI DE INDEPARTARE ELEMENTE DIN AMPLASAMENT**

- ✓ ***Indeprtarea resturilor de beton***

Indeprtarea resturilor de beton din cadrul amplasamentului se va face cu mijloace mecanice. Deșeurile rezultate se vor colecta selectiv (contaminate/necontaminate).

Elementele care se pot refolosi se vor transporta la locațiile indicate de reprezentanții OMV Petrom, iar elementele care nu mai pot fi refolosite se vor picona/concasa. In măsura în care este posibil, deseul rezultat va fi predat către firme autorizate de colectare și valorificare a deșeurilor. In situatia in care nu se va identifica o metoda de valorificare, deseul va fi transportat si eliminat la depozitele autorizate de deșeuri industriale.

- ✓ **Indeprtarea zonei de pamant in amestec cu pietris**

Indeprtarea suprafetei ce contine pamant in amestec cu pietris, identificata pe amplasament (S=146mp), se va realiza prin îndepărtarea amestecului de pamant si pietris. Deseul rezultat se va preda la societăți autorizate în colectare/eliminare.

Lucrările vor fi făcute **de echipe specializate în lucrări de demolare, conduse permanent de un cadru tehnic competent** cu experiență în acest gen de lucrări.

Tot personalul muncitor va fi dotat obligatoriu cu echipament individual de protecție în conformitate cu cerințele normelor de sanatate si securitate in munca.

Pe toată durata lucrarilor de indepartare elemente, conducătorul lucrării va supraveghea, coordona și verifica permanent răspunzând direct de respectarea atât a tehnologiilor de lucru, cât și a Normelor de Sanatate si Securitate in Munca existente în vigoare la data executiei lucrarilor referitoare la lucrări de demolare.

Prin responsabilitatea conducătorului lucrării, se va interzice cu desăvârșire continuarea lucrărilor începute fără luarea de măsuri de protecție și asigurarea stabilității tuturor elementelor acolo unde este cazul.

- **Descrierea lucrarilor de refacere a amplasamentului**

- **LUCRĂRI DE REMEDIERE/REABILITARE TEREN**

- **Caracteristicile si functiile solului, ale formatiunilor geologice si ale apelor subterane**

Din punct de vedere geologic, pe teritoriul județului Bihor se dezvoltă formațiuni aparținând de două unități structurale distincte: Munții Apuseni de Nord și Depresiunea Panonică. Aici se disting trei unități principale: munții, dealurile domoale ce tinesc marginea vestică a munților, despărțite de depresiuni largi, și o întinsă câmpie aluvionară cu soluri fertile. Domeniul de Bihor este alcătuit dintr-un fundament cristalin, o cuvertură sedimentară și local, magmatite. Cuvertura sedimentară este reprezentată prin conglomerate, gresii, dolomite, calcare, marne, argile, marnocalcare.

Depresiunea Panonică se suprapune celui de-al doilea bloc rezultat din fracturarea microplăcii transilvano-panonice, astfel încât a avut o evoluție asemănătoare cu cea a Depresiunii Transilvaniei. Fundamentul depresiunii este constituit din șisturi cristaline și un înveliș sedimentar prelaramic (depozite precretacice). Grosimea stratului care conferă protecția stratului acvifer freatic crește de la

est spre vest; respectiv stratul acoperitor al stratului freatic, în zona montană, este subțire sau lipsește în timp ce în zonele de câmpie grosimea acestuia poate depăși 10-20m. Stratul acoperitor este alcătuit din argile, argile nisipoase, silturi, silturi argiloase, silturi nisipoase.

Activitatea de abandonare aferenta sondei **494 SUPLACU DE BARCAU** se va face fara afectarea calitatii corpului de apa subterana.

Pentru amplasamentul sondei **494 SUPLACU DE BARCAU**, probele prelevate din careul sondei au evidențiat următoarea litologie:

- In forajele **P1, P2**:
 - ±0.00m...-0.15m un strat de pamant + pietris;
 - -0.15m...-0.50m un strat de argila bruna.
- In forajele **P3, P4**:
 - ±0.00m...-0.20m un strat de sol vegetal brun;
 - -0.20m...-0.50m un strat de argila bruna.

➤ **Distributia poluantilor in mediu geologic**

In vederea evaluarii calitatii solului din amplasamentul sondei **494 SUPLACU DE BARCAU**, au fost efectuate investigatii pe amplasament constand in executia de foraje si prelevarea de probe de sol. Probele prelevate au fost analizate in vederea determinarii concentratiei de Total Hidrocarburi din Petrol (THP). Planul de prelevare probe este prezentat in Anexa A02.

În urma rezultatelor analizelor efectuate în laborator, valorile măsurate ale indicatorului THP pentru probele prelevate sunt următoarele:

Codificare probă	Nivel de prelevare raportat la CTN	THP
	[m]	[mg/kg s.u.]
P1	-0.2	122
	-0.5	67.6
P2	-0.2	98.8
	-0.5	52.4
P3	-0.2	384
	-0.5	70.4
P4	-0.2	674
	-0.5	3070

Lucrarile de investigare au avut ca scop stabilirea gradului de contaminare a solului pe amplasamentul sondei **494 SUPLACU DE BARCAU** si a propunerii metodei de remediere a terenului aferent.

Avand in vedere mentiunile din adresa nr. 1667/13.03.2024 emisa de Primaria Comunei Suplacu de Barcau, terenul a fost incadrat la categoria de folosinta **sensibila**.

Astfel rezultatele valorilor determinate pentru probele de sol au fost comparate cu valorile de referință pentru urme de elemente chimice în sol, pentru **terenuri cu folosință sensibilă**, conform Ordinul MAPPM nr. 756/1997 pentru aprobarea Reglementării privind evaluarea poluării mediului.

Raportarea valorilor indicatorului de calitate Total Hidrocarburi din Petrol la valorile de referință conform ordinului MAPPM 756/1997 a evidențiat:

Forajele P1 si P2:

- la adâncimile **0.2m si 0.5m** s-a constatat ca valoarea concentrațiilor indicatorului THP **se situeaza sub pragul de alerta**, pentru terenuri cu folosinta sensibila.

Forajul P3

- la adâncimea **0.2m** s-a constatat ca valoarea concentrațiilor indicatorului THP **se situeaza peste pragul de alerta, dar sub pragul de interventie**, pentru terenuri cu folosinta sensibila.

- la adâncimea **0.5m** s-a constatat ca valoarea concentrațiilor indicatorului THP **se situeaza sub pragul de alerta**, pentru terenuri cu folosinta sensibila.

Forajul P4

- la adâncimile **0.2m si 0.5m** s-a constatat ca valoarea concentrațiilor indicatorului THP **se situeaza peste pragul de interventie**, pentru terenuri cu folosinta sensibila.

Pentru remedierea și reabilitarea amplasamentului sondei, proiectantul propune aplicarea unei metode de decontaminare ce va consta in:

- **Excavarea solului contaminat** – se va aplica pentru suprafețele ce au fost estimate ca poluate prin aplicarea metodei de calcul a proiectantului.

Proiectantul, in baza „*Metodologiei proprii privind prelevare, analiza si estimarea cantitatilor de sol contaminate*”, a analizat valoarea concentrației de THP a fiecărei probe in parte, ulterior, a realizat corelații cu stratele inferioare/superioare precum si cu valorile celorlalte probe din amplasament, a recomandat pentru fiecare foraj o suprafata estimata ce-si are rolul de a cuprinde pata de poluare estimata si o adâncime de excavare raportata la valorile analizelor. In urma acestor estimari realizate de catre proiectant, rezulta volumele de sol estimat a fi contaminat ce se recomanda a fi excavate si transportate pentru bioremediere.

Mentionam faptul ca proiectantul include in documentatia tehnica de remediere a amplasamentului, obligatia supervisorului de a urmări si de a asigura ca din amplasament, se vor excava doar cantitatile de sol real contaminate in limita volumului estimat.

Cu privire la distributia poluantilor in mediu geologic, in urma analizelor de laborator se poate constata faptul ca amplasamentul este contaminant cu hidrocarburi petroliere.

Cu privire la gradul de risc pe care il prezinta poluantii, intrucat sursa de poluare a fost eliminata, iar in zona amplasamentului nu a fost identificat un curs de apa si nici in imediata vecinatate, prin realizarea lucrarilor de decontaminare propuse (excavare sol contaminat) se poate considera ca riscul de afectare a tuturor factorilor de mediu este un risc scazut.

In urma analizelor realizate pentru determinarea concentrației indicatorului de calitate THP se propun urmatoarele **activitati pentru remediere/reabilitare si refacere a terenului** aferent amplasamentului:

➤ **Excavare sol contaminat**

- Suprafața de excavare în zona forajului **P4**: 64.00[mp] – adâncime de excavare 0.60[m]; (rezulta un volum de sol contaminat de $V_s = 64.00[mp] \times 0.60[m] = 39 [mc]$).

Volum total de sol estimat contaminat: 39 [mc].

Adâncimea de excavare este considerata de la cota terenului natural.

Lucrarile propuse sunt prezentate in Anexa A03 – Plan de Sapatura.

Note:

- Acolo unde, la excavare, se constată că suprafața poluată este mai mică decât suprafața estimată ca fiind contaminată, se va excava doar solul poluat.
 - În cazul în care, la excavare, se constată existența unui bătăi și în cadrul acestuia poluarea se extinde mai mult decât suprafața estimată, executantul lucrărilor va informa imediat Beneficiarul; Beneficiarul va informa Autoritatea de Mediu, iar lucrările vor continua numai după primirea punctului de vedere a Autorității de Mediu.
 - Solul curat rezultat în timpul lucrărilor de îndepărtare elemente va fi depozitat pe amplasament și va fi refolosit pentru umplutura la finalizarea lucrărilor de excavare a solului contaminat.
- După finalizarea excavării solului contaminat, se vor preleva probe de sol din peretele zonei excavate, iar raportarea acestora se va face la valorile de referință prevăzute în Ordinul 756/1997 pentru categoria de folosință a terenului – sensibilă. Rezultatele obținute în urma analizei se vor transmite la APM Bihor sub formă de raport de încercare, însoțite de planul de prelevare probe.
 - Încărcarea și transportul solului contaminat se va efectua cu mijloace de transport autorizate, către cea mai apropiată stație de bioremediere OMV Petrom SA care are capacitate disponibilă de primire sol contaminat, sau către stații de bioremediere aparținând altor operatori economici autorizați în acest sens.
 - Umplerea golurilor rezultate în urma lucrărilor și aducerea terenului amplasamentului cât mai aproape de starea naturală se face până la cotele terenurilor învecinate. Umplerea se va realiza cu sol curat furnizat din surse autorizate în acest sens. Ultimii 15 cm se vor umple cu sol curat necompactat furnizat din surse autorizate în acest sens. Solul curat utilizat pentru umplutură trebuie să aibă categoria similară cu cea a solului învecinat amplasamentului.
 - Discuția, nivelarea și înierbarea, după caz, a suprafețelor afectate de lucrări.

Stabilirea punctului de procurare a solului curat este în sarcina executantului. Se va avea în vedere ca sursele de sol curat să fie situate în apropierea amplasamentului șantierului. Din fiecare sursă se vor preleva probe și se vor trimite la un laborator autorizat pentru a îndeplini condițiile din proiectul tehnic. De obicei, sursele de sol curat sunt:

- Pământul rezultat în urma lucrărilor de construcții civile (excavare pentru execuția șanțurilor, tăierea acostamentelor etc.);
- Pământul rezultat în urma lucrărilor de construcții drumuri (fundatii clădiri, beciuri, piscine etc.);
- Pământul rezultat în urma excavării pentru crearea iazurilor.

Pe toată perioada de realizare a lucrărilor prevăzute în proiect se vor lua toate măsurile de **protejare a mediului înconjurător**, în conformitate cu legislația în vigoare, prin evitarea transmiterii de vibrații puternice sau șocuri, împrăștierea de materiale, degajare puternică de praf, asigurarea acceselor necesare, împrejmuirea zonei etc.

Executantul lucrărilor este obligat să completeze pentru fiecare operațiune executată **Registrul Activităților**. Operațiunile cuprinse în Registrul Activităților se vor aviza de beneficiar și de dirigințele de șantier.

- **Căi noi de acces sau schimbări ale celor existente, după caz**

Pentru implementarea prezentului proiect nu sunt necesare cai noi de acces, nici modificarea celor existente.

Accesul la sonda **494 SUPLACU DE BARCAU** se va realiza din drumurile de servitute existente, alaturate amplasamentului.

Ampalsamentul sondei **494 SUPLACU DE BARCAU** include si un drum de acces (pietruit – nu face obiectul lucrarilor).

- **Metode folosite în demolare**

Nu este cazul.

- **Detalii privind alternativele care au fost luate în considerare**

Detaliile au fost prezentate în capitolul *III. Descrierea caracteristicilor fizice ale întregului proiect; detalii privind alternativele care au fost luate în considerare.*

- **Alte activități care pot apărea ca urmare a demolării (de exemplu, eliminarea deșeurilor)**

În urma desfășurării lucrărilor propuse, apar activități conexe precum eliminarea deșeurilor constituite din resturi de beton, piatră, deșeurile metalice, etc. Deșeurile rezultate în urma execuției lucrărilor vor fi colectate separat, pe categorii, și gestionate în conformitate cu prevederile OUG 92/2021 privind regimul deșeurilor, aprobată prin Legea 17/09.01.2023 .

V. DESCRIEREA AMPLASĂRII PROIECTULUI

- **Distanța față de granițe pentru proiectele care cad sub incidența Convenției privind evaluarea impactului asupra mediului în context transfrontieră, adoptată la Espoo la 25 februarie 1991, ratificată prin Legea nr. 22/2001 cu modificările și completările ulterioare**

Proiectul „**Lucrări de abandonare aferente sondei 494 SUPLACU DE BARCAU**” nu cade sub incidența Convenției privind evaluarea impactului asupra mediului în context transfrontieră, adoptată la Espoo la 25 februarie 1991, ratificată prin Legea nr. 22/2001 cu modificările și completările ulterioare.

- **Localizarea amplasamentului în raport cu patrimoniul cultural potrivit Listei Monumentelor Istorice actualizată periodic și publicată în Monitorul Oficial al României și a Repertoriului Arheologic National instituit prin OG nr.43/2000 privind protecția patrimoniului arheologic și declararea unor situri arheologice ca zone de interes național, republicată, cu modificările și completările ulterioare**

Pe amplasamentul sondei **494 SUPLACU DE BARCAU** nu se află niciun Monument Istoric din Lista Monumentelor Istorice actualizată periodic și publicată în Monitorul Oficial al României.

Amplasamentul proiectului nu se află suprapus cu niciun sit arheologic menționat în Repertoriul Arheologic National instituit prin OG nr.43/2000 privind protecția patrimoniului arheologic și declararea unor situri arheologice ca zone de interes național, republicată, cu modificările și completările ulterioare.

Lucrările aferente proiectului nu afectează în niciun mod Monumente Istorice sau Situri Arheologice.

- **Hărți, fotografiile ale amplasamentului care pot oferi informații privind caracteristicile fizice ale mediului, atât naturale, cât și artificiale și alte informații privind:**

- o folosințele actuale și planificate ale terenului atât pe amplasament, cât și pe zone adiacente acestuia;
- o politici de zonare și de folosire a terenului;
- o arealele sensibile.

Avand in vedere mentiunile din adresa nr. 1667/13.03.2024 emisa de Primaria Comunei Suplacu de Barcau, terenul a fost incadrat la categoria de folosinta sensibila.

Se prezinta anexat un releveu fotografic al amplasamentului sondei – care prezinta terenul pe care se vor desfasura lucrarile de indepartare elemente, remediere si reabilitare propuse.

- **Coordonatele geografice ale amplasamentului proiectului, care vor fi prezentate sub formă de vector în format digital cu referință geografică, în sistem de proiecție națională Stereo 1970**

Parcela (0) 494 Suplacu de Barcau

Nr. Pct.	Coordonate pct.de contur		Lungimi laturi D(I,I+1)
	X [m]	Y [m]	
1	641760.099	313993.402	10.020
2	641759.719	313983.389	26.753
3	641732.985	313984.405	11.154
4	641733.259	313995.556	11.150
5	641733.532	314006.703	27.053
6	641760.565	314005.676	8.282
7	641760.251	313997.400	23.219
8	641783.442	313996.250	5.428
9	641788.596	313994.546	1.094
10	641788.492	313993.457	3.003
11	641788.206	313990.468	5.793
12	641782.704	313992.282	22.633
S(0)=714mp P=155.583m			

- **Detalii privind orice variantă de amplasament care a fost luată în considerare**

Avand in vedere specificul proiectului actual pentru **Lucrari de abandonare aferente sondei 494 SUPLACU DE BARCAU**, nu a fost cazul analizarii unei variante de amplasament.

Limitele amplasamentului proiectului sunt prezentate in planurile de situatie, prelevare probe de sol si de excavare, parte integranta a prezentului proiect.

Sonda **494 SUPLACU DE BARCAU** este amplasata in extravilanul comunei Suplacu de Barcau, jud. Bihor, ocupând un teren în suprafață totala de 714 [mp] suprafață amplasament, din care 600 [mp] reprezinta careu sondă si 114 [mp] reprezinta drum de acces (pietruit – nu face obiectul lucrarilor).

VI. DESCRIEREA TUTUROR EFECTELOR SEMNIFICATIVE POSIBILE ASUPRA MEDIULUI ALE PROIECTULUI, ÎN LIMITA INFORMAȚIILOR DISPONIBILE

- a) **Surse de poluanți și instalații pentru reținerea, evacuarea și dispersia poluanților în mediu**

1. Protecția calității apelor:

- sursele de poluanți pentru ape, locul de evacuare sau emisarul;

- stațiile și instalațiile de epurare sau de preepurare a apelor uzate prevăzute.

Pe parcursul lucrărilor prevăzute în proiect nu vor rezulta ape uzate tehnologice. În scopul reducerii/ eliminării riscurilor de poluare a factorului de mediu apă pe perioada executiei lucrărilor, se impun următoarele măsuri:

- Stocarea temporară a deșeurilor în spații/recipiente special amenajate, în conformitate cu reglementările legale
- Aplicarea unor proceduri și măsuri de prevenire a poluării accidentale, care includ:
 - Amenajări de spații speciale în vederea stocării temporare a deșeurilor în funcție de categoria acestora;
 - Incarcare și transport sol contaminat, în cel mai scurt timp după excavare, cu mijloace de transport autorizate, către stațiile de bioremediere OMV Petrom, sau ale altor operatori economici autorizați în acest sens.

2. Protecția aerului:

- sursele de poluanți pentru aer, poluanți, inclusiv surse de mirosuri
- instalațiile pentru reținerea și dispersia poluanților în atmosferă.

Lucrările executate în proiect nu vor afecta negativ calitatea aerului. În timpul realizării investiției pot apărea emisii în atmosferă:

- de la motoarele autovehiculelor și utilajelor din dotarea firmei de execuție;
- datorate traficului autovehiculelor și utilajelor;
- datorate lucrărilor de umplere goluri.

Limitarea preventivă a emisiilor din autovehicule se face prin condițiile tehnice impuse la omologarea acestora și pe toată durata de utilizare a acestora, prin inspecțiile tehnice periodice obligatorii. Impactul gazelor de ardere, provenite de la motoarele acestora, asupra aerului atmosferic, vor avea o pondere foarte mică întrucât acestea sunt omologate și conforme cu normele tehnice în vigoare.

Nu se va permite folosirea autovehiculelor și a utilajelor neomologate și neconforme din punct de vedere al normelor tehnice în vigoare.

Având în vedere că emisiile datorate traficului autovehiculelor și utilajelor, respectiv datorate lucrărilor de umplere goluri, vor fi locale și vor avea loc pe perioade limitate de timp, acestea nu vor avea un impact asupra calității aerului.

3. Protecția împotriva zgomotului și vibrațiilor:

- sursele de zgomot și de vibrații;
- amenajările și dotările pentru protecția împotriva zgomotului și vibrațiilor.

Zgomotul are o acțiune complexă asupra organismului și în funcție de intensitate, frecvența și durata produce de la o stare de disconfort până la afectarea stării de sănătate a personalului și populației din zonă.

Combaterea zgomotului cuprinde:

- ✓ sursa – alegerea de utilaje moderne, puțin zgomotoase;
- ✓ calea de propagare – carcasarea, ecranarea sau montarea surselor în spații închise.

Lucrarile propuse a fi executate in proiect nu vor constitui o sursa de zgomot sau vibratii. Pentru a evita orice disconfort, lucrarile de executie se vor desfasura numai in timpul zilei.

Singurele surse de zgomot sau vibratii vor fi autovehiculele si utilajele folosite. In situatia in care acestea sunt omologate si conforme cu normele tehnice in vigoare, zgomotul si vibratiile produse de acestea vor fi in limite legale.

Pentru accesul pe amplasament se vor folosi numai drumurile de acces existente. Se vor lua toate masurile corespunzatoare privind minimalizarea zgomotului si vibratiilor.

4. Protecția împotriva radiațiilor:

- sursele de radiații;
- amenajările și dotările pentru protecția împotriva radiațiilor.

Lucrarile propuse **nu** vor reprezenta surse de radiații.

5. Protecția solului și a subsolului:

- sursele de poluanți pentru sol, subsol, ape freatică și de adâncime;
- lucrările și dotările pentru protecția solului și a subsolului.

In conditii normale, lucrarile propuse in proiect nu vor constitui o sursa de poluare a solului.

In caz accidental, in timpul executiei lucrarilor, o sursa posibila de poluare locala a solului poate fi constituita de vehiculele si utilajele folosite, prin pierderi accidentale de combustibil sau ulei.

Pentru evitarea poluarii accidentale a solului si subsolului de la utilajele folosite in santier se impune ca, inaintea inceperii activitatii, utilajele sa fie verificate si eventualele neconformitati sa fie eliminate inainte de inceperea lucrarilor.

Nu se va permite folosirea autovehiculelor si a utilajelor neomologate si neconforme din punct de vedere al normelor tehnice in vigoare.

Operatiile de intretinere a echipamentelor vor fi realizate doar in ateliere specializate autorizate.

6. Protecția ecosistemelor terestre și acvatice:

- identificarea arealelor sensibile ce pot fi afectate de proiect;
- lucrările, dotările și măsurile pentru protecția biodiversității, monumentelor naturii și ariilor protejate.

In timpul executiei lucrarilor, avand in vedere sursele potentiale de poluare, nu se pune problema afectarii ecosistemelor terestre si acvatice. La finalizarea lucrarilor, prin eliminarea completa a tuturor posibilitatilor de aparitie a riscului de poluare a factorilor de mediu, se va realiza si asigura protectia ecosistemelor terestre si acvatice.

In zona nu exista arii naturale protejate.

7. Protecția așezărilor umane și a altor obiective de interes public:

- identificarea obiectivelor de interes public, distanța față de așezările umane, respectiv față de monumente istorice și de arhitectură, alte zone asupra cărora există instituit un regim de restricție, zone de interes tradițional etc.;

- lucrările, dotările și măsurile pentru protecția așezărilor umane și a obiectivelor protejate și/sau de interes public.

Lucrarile care vor fi efectuate nu prezinta risc pentru asezarile umane. In zona nu exista obiective de interes public.

Lucrarile nu vor afecta in nici un fel obiectivele de interes public.

Distanta pana la cea mai apropiata localitate (comuna Suplacu de Barcau) este de aproximativ 0.6 km.

8. Prevenirea și gestionarea deșeurilor generate pe amplasament în timpul realizării proiectului, inclusiv eliminarea:

- lista deșeurilor (clasificate și codificate în conformitate cu prevederile legislației europene și naționale privind deșeurile), cantități de deșeuri generate;
- programul de prevenire și reducere a cantităților de deșeuri generate;
- planul de gestionare a deșeurilor

Tipurile de deseuri rezultate din activitățile de îndepărtare elemente, remediere și reabilitare a amplasamentului sunt prezentate în tabelul de mai jos.

Pentru stabilirea tipului de deșeu și a modalității de gestionare se vor efectua analize în conformitate cu prevederile legislative specifice și cu solicitările autorității competente de protecția mediului.

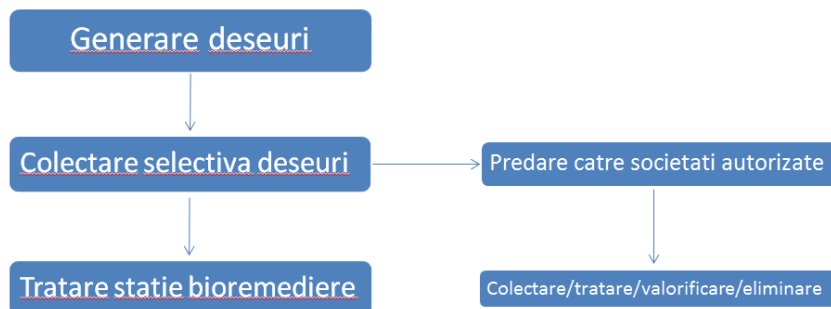
Deseurile rezultate se vor gestiona astfel:

- Deseuri inerte: se vor valorifica prin firme autorizate (inclusiv prin societatea care execută lucrările dacă detine autorizațiile de mediu necesare) sau în conformitate cu deciziile autorității competente pentru protecția mediului;
- Deseurile nepericuloase:
 - se vor valorifica prin firme autorizate (inclusiv prin societatea care execută lucrările dacă detine autorizațiile de mediu necesare) sau în conformitate cu deciziile autorității competente pentru protecția mediului;
 - în situația în care nu se va identifica o soluție de valorificare, acestea vor fi eliminate prin firme autorizate;
- Deseurile periculoase:
 - Se vor trata și valorifica prin firme autorizate (inclusiv prin societatea care execută lucrările dacă detine autorizațiile de mediu necesare) sau în conformitate cu deciziile autorității competente pentru protecția mediului;
 - În situația în care pentru deseurile tratate nu se va identifica o soluție de valorificare, acestea vor fi eliminate prin firme autorizate, fie ca deseuri nepericuloase, fie ca deseuri periculoase, în funcție de caracteristicile acestora ulterior procesului de tratare;
 - Se vor elimina ca deseuri periculoase prin firme autorizate.

În cazul în care Beneficiarul OMV Petrom este interesat de utilizarea materialelor rezultate din lucrări, acestea își vor înceta statutul de deșeu și pot fi reutilizate dacă îndeplinesc cerințele tehnice potrivit scopului pentru care au fost concepute.

Elementele care se pot refolosi se vor transporta la locațiile indicate de reprezentanții OMV Petrom, iar elementele care nu mai pot fi refolosite se vor picona/concasa. În măsura în care este posibil, deșeurile rezultate vor fi predate către firme autorizate de colectare și valorificare a deșeurilor. În situația în care nu se va identifica o metodă de valorificare, deșeurile vor fi transportate și eliminate la depozitele autorizate de deșeuri industriale.

Schema-flux a gestionarii deseurilor:



Tipurile de deșuri estimate a fi generate în cadrul lucrărilor de abandonare de suprafață și planul de gestionare al acestora sunt prezentate în tabelul de mai jos:

Nr. Crt.	Denumire Deseu	Codificare	Mod de gestionare	Cantitati
1.	Deseuri din constructii si demolari (betoane)	17 01 01	Se vor preda la societăți autorizate în colectare/tratare/valorificare/eliminare.	12[mc]
2.	Deseuri din constructii si demolari: amestecuri sau fractii separate de beton, caramizi etc. cu continut de substante periculoase (betoane infestate cu titei)	17 01 06*	Se vor preda la cele mai apropiate societati autorizate in colectare/tratare valorificare/eliminare	1[mc]
3.	Sol contaminat cu hidrocarburi petroliere	17 05 03*	Se va incarca dupa excavare si se va transporta la cea mai apropiata statie de bioremediere	39 [mc]
4.	Resturi de balast, altele decat cele specificate la 17 05 07 (Balastul)	17 05 08	Se vor preda la societati autorizate in colectare/tratare/valorificare/eliminare.	22 [mc]
5.	Deseuri din constructii si demolari: resturi de balast cu continut de substante periculoase (balast contaminat)	17 05 07*	Se vor preda la cele mai apropiate societăți autorizate în colectare/tratare/valorificare/eliminare.	1 [mc]

Deșeurile rezultate vor fi gestionate conform legislației specifice în vigoare - OUG 92/2021 privind regimul deseurilor, aprobata prin Legea 17/09.01.2023.

De asemenea din activitatile desfasurate pot rezulta si **Deseuri municipale amestecate**, care se vor depozita corespunzator si se vor preda la societati autorizate pentru a fi transportate la un depozit autorizat.

Nr. Crt.	Denumire Deseu	Codificare	Mod de gestionare	Cantitate
1.	Deseuri municipale amestecate	20 03 01	Se vor depozita corespunzator si se vor preda la societati autorizate pentru a fi transportate la un depozit autorizat.	0.10 [to]

9. Gospodărirea substanțelor și preparatelor chimice periculoase:

- substanțele și preparatele chimice periculoase utilizate și/sau produse;
- modul de gospodărire a substanțelor și preparatelor chimice periculoase și asigurarea condițiilor de protecție a factorilor de mediu și a sănătății populației.

Nu este cazul. In cadrul lucrarilor de abandonare aferente amplasamentului sondei nu se utilizeaza preparate chimice periculoase.

b) Utilizarea resurselor naturale, in special a solului, a terenurilor, a apei si a biodiversitatii

Prezentul proiect nu presupune construirea unui obiectiv, implicit nu se pune problema functionarii unui obiectiv in cadrul caruia sa se utilizeze resurse naturale.

Prezentul proiect are ca scop diminuarea sau eliminarea impactului asupra mediului produs de activitatea istorica de extractie desfasurata in cadrul sondei si refacerea calitatii solului. Principala resursa naturala utilizata este solul curat furnizat din surse autorizate în acest sens necesar umplerii, in urma lucrarilor efectuate pe amplasamentul sondei.

VII. DESCRIEREA ASPECTELOR DE MEDIU SUSCEPTIBILE A FI AFECTATE ÎN MOD SEMNIFICATIV DE PROIECT

- impactul asupra populației, sănătății umane, biodiversității (acordând o atenție specială speciilor și habitatelor protejate), conservarea habitatelor naturale, a florei și a faunei sălbatice, terenurilor, solului, folosințelor, bunurilor materiale, calității și regimului cantitativ al apei, calității aerului, climei (de exemplu, natura și amploarea emisiilor de gaze cu efect de seră), zgomotelor și vibrațiilor, peisajului și mediului vizual, patrimoniului istoric și cultural și asupra interacțiunilor dintre aceste elemente; natura impactului (adică impactul direct, indirect, secundar, cumulativ, pe termen scurt, mediu și lung, permanent și temporar, pozitiv și negativ);
- extinderea impactului (zona geografică, numărul populației/habitatelor/speciilor afectate);
- magnitudinea și complexitatea impactului;
- probabilitatea impactului;
- durata, frecvența și reversibilitatea impactului;
- măsurile de evitare, reducere sau ameliorare a impactului semnificativ asupra mediului;
- natura transfrontieră a impactului.

În conformitate cu prevederile Legii 292/2018 și al conținutului cadru și indicațiilor prevăzute în Anexa nr. 5E, la stabilirea impactului potențial au fost luate în considerare și factori precum: impactul asupra faunei și florei, solului, calitatii aerului, climei, zgomotelor și vibrațiilor, peisajului și mediului vizual, etc. și asupra interacțiunilor dintre aceste elemente, inclusiv natura impactului (adică impact direct, indirect, secundar, cumulativ, pe termen scurt, mediu și lung, permanent și temporar, pozitiv și negativ); extinderea impactului (zona geografică, numărul populației/ habitatelor/ speciilor afectate); magnitudinea și complexitatea impactului; probabilitatea impactului; durata, frecvența și reversibilitatea impactului; măsurile de evitare, reducere sau ameliorare a impactului semnificativ asupra mediului; natura transfrontalieră a impactului. Lucrările propuse în cadrul proiectului sunt lucrări ce au drept scop diminuarea sau eliminarea impactului asupra mediului produs de activitatea istorică de extracție desfășurată în cadrul sondei. În acest sens, lucrările propuse nu vor avea impact negativ asupra elementelor menționate mai sus, din contra, prin execuția lucrărilor menționate mai sus, **impactul adus mediului va fi unul pozitiv, direct și local.**

În perioada de execuție, impactul produs de desfășurarea lucrărilor în cadrul șantierului are efecte reduse asupra factorilor de mediu și anume:

- ❖ Impactul asupra aerului, în perioada de execuție, este negativ dar redus și se datorează poluării atmosferei prin gazele de ardere de la motoarele utilajelor terasiere, manipularea materialelor de umplutură, precum și prin pulberile produse prin circulația vehiculelor utilizate de constructor;
- ❖ Impactul asupra apei, în perioada de execuție se poate produce ca urmare a apelor uzate menajere rezultate din activitățile igienico-sanitare din cadrul organizării de șantier și de la punctul de lucru (proximitatea amplasamentului sondei), scurgerilor accidentale de produse petroliere sau uleiuri de la utilaje și autovehicule, întreținerea necorespunzătoare a utilajelor și autovehiculelor, depozitarea temporară necorespunzătoare a deșeurilor menajere și a materialelor de umplutură în exces;
- ❖ Impactul asupra solului și vegetației se manifestă prin ocuparea temporară a unor suprafețe de teren pentru organizarea de șantier. La terminarea lucrărilor, constructorul va dezafecta zona organizării de șantier și va aduce terenul la starea naturală.
- Lucrările proiectate au un caracter temporar și sunt de scurtă durată, desfășurarea tuturor activităților fiind estimată la o perioadă de 10 zile. Din totalul acestor zile, perioada efectivă de refacere și umplerea golurilor rezultate este estimată la 5 zile. Ținând cont de faptul că zgomotul produs în aceste activități, cât și emisiile în aer sunt minime, iar intervalul de timp este, de asemenea, redus, se poate considera că nu vor fi perturbate habitate și specii de flora sau fauna de interes comunitar.
- Asadar, **probabilitatea impactului asupra mediului este una redusă**, iar magnitudinea și complexitatea impactului se pot clasifica ca ne semnificative. Impactul cumulat al lucrărilor va fi unul pozitiv ca urmare a remedierii, refacerii și reabilitării terenului aferent acestora.

VIII. PREVEDERI PENTRU MONITORIZAREA MEDIULUI - DOTĂRI ȘI MĂSURI PREVĂZUTE PENTRU CONTROLUL EMISIILOR DE POLUANȚI ÎN MEDIU, INCLUSIV PENTRU CONFORMAREA LA CERINȚELE PRIVIND MONITORIZAREA EMISIILOR PREVĂZUTE DE CONCLUZIILE BAT APLICABILE. SE VA AVEA ÎN VEDERE CA IMPLEMENTAREA PROIECTULUI SĂ NU INFLUENȚEZE NEGATIV CALITATEA AERULUI ÎN ZONĂ.

Lucrarile executate in cadrul prezentului proiect au ca scop principal aducerea terenului la starea lui initiala, cea dinaintea exploatarii terenului.

In urma executarii lucrarilor propuse terenul va ramane liber de orice constructie sau facilitate anterioara.

Avand in vedere natura lucrarilor si a investitiei, nu sunt necesare prevederi pentru monitorizarea mediului sau a emisiilor.

IX. LEGĂTURA CU ALTE ACTE NORMATIVE ȘI/SAU PLANURI /PROGRAME / STRATEGII / DOCUMENTE DE PLANIFICARE

- A. Justificarea încadrării proiectului, după caz, în prevederile altor acte normative naționale care transpun legislația comunitară (IED, SEVESO, Directiva-cadru apă, Directiva-cadru aer, Directiva-cadru deșeuri etc.)

Directiva IPPC - Nu este cazul

Directiva SEVESO – Nu este cazul

Directiva COV – Nu este cazul

Directiva LCP – Nu este cazul

Directiva- cadru apa

In urma realizarii lucrarilor nu vor rezulta ape uzate si nu se va afecta stratul acvifer.

Directiva – cadru Aer

Proiectul nu va afecta calitatea aerului, avand doar o influenta temporara locala.

Directiva – cadru Deseuri

Gestionarea deșeurilor rezultate de pe amplasament se va face conform capitolului VI.8. Prevenirea și gestionarea deșeurilor generate pe amplasament în timpul realizării proiectului/în timpul exploatării, inclusiv eliminarea.

- B. Se va mentiona planul/programul/strategia/documentul de programare/planificare din care face proiectul, cu indicarea actului normativ prin care a fost aprobat

Prezentul proiect se va implementa si ca urmare a emiterii Acordului de catre Agentia Nationala pentru Resurse Minerale.

Proiectul este parte integranta din programul OMV Petrom de Abandonare de suprafata a sondei iesite din productie.

X. LUCRĂRI NECESARE ORGANIZĂRII DE ȘANTIER:

- descrierea lucrărilor necesare organizării de șantier;
- localizarea organizării de șantier;
- descrierea impactului asupra mediului a lucrărilor organizării de șantier;
- surse de poluanți și instalații pentru reținerea, evacuarea și dispersia poluanților în mediu în timpul organizării de șantier;
- dotări și măsuri prevăzute pentru controlul emisiilor de poluanți în mediu.

Pentru desfasurarea proiectului nu sunt necesare lucrari speciale pentru organizarea de santier. Organizarea de santier va fi asigurata la cel mai apropiat parc apartinand OMV Petrom S.A. In organizarea de santier se vor regasi dotari precum birouri, toaleta, apa curenta, racordare la energie electrica, spatii pentru parcare utilajelor. Lucrarile pentru organizarea de santier nu vor avea impact negativ asupra mediului.

Pentru controlul emisiilor de poluanti in mediu executantul va utiliza utilaje care respecta normele europene de emisii de poluanti in mediu. De asemenea, pentru a evita emisiile de poluanti in mediu, transportul deseurilor contaminate se va efectua cu autocamioane acoperite cu prelata.

XI. LUCRĂRI DE REFACERE A AMPLASAMENTULUI LA FINALIZAREA INVESTIȚIEI, ÎN CAZ DE ACCIDENTE ȘI/SAU LA ÎNCETAREA ACTIVITĂȚII, ÎN MĂSURA ÎN CARE ACESTE INFORMAȚII SUNT DISPONIBILE:

Refacerea amplasamentului este obiectivul principal al prezentului proiect. Lucrarile de refacere a amplasamentului au fost descrise detaliat in cadrul capitolului III.

XII. ANEXE - PIESE DESENATE

Conform specificului proiectului, se anexeaza urmatoarele planuri:

- Plan de situatie;
- Plan de prelevare;
- Plan de sapatura;
- Plan de incadrare in zona.

XIII. PENTRU PROIECTELE CARE INTRĂ SUB INCIDENȚA PREVEDERILOR ART. 28 DIN ORDONAȚA DE URGENȚĂ A GUVERNULUI NR. 57/2007 PRIVIND REGIMUL ARIILOR NATURALE PROTEJATE, CONSERVAREA HABITATELOR NATURALE, A FLOREI ȘI FAUNEI SĂLBATICE, APROBATĂ CU MODIFICĂRI ȘI COMPLETĂRI PRIN LEGEA NR. 49/2011, CU MODIFICĂRILE ȘI COMPLETĂRILE ULTERIOARE, MEMORIUL VA FI COMPLETAT CU URMĂTOARELE:

Prezentul proiect nu intra sub incidenta prevederilor art. 28 din Ordonanța de urgență a Guvernului nr. 57/2007 privind regimul ariilor naturale protejate, conservarea habitatelor naturale, a

florei și faunei sălbatice, aprobată cu modificări și completări prin Legea nr. 49/2011, cu modificările și completările ulterioare.

XIV. PENTRU PROIECTELE CARE SE REALIZEAZĂ PE APE SAU AU LEGĂTURĂ CU APELE, MEMORIUL VA FI COMPLETAT CU URMĂTOARELE, INFORMAȚII, PRELuate DIN PLANURILE DE MANAGEMENT BAZINALE, ACTUALIZATE:

Nu este cazul - Prezentul proiect nu se realizeaza pe ape si nu are legătură cu apele.

XV. CRITERIILE PREVAZUTE IN ANEXA NR. 3 LA LEGEA NR. 292/2018 PRIVIND EVALUAREA IMPACTULUI ANUMITOR PROIECTE PUBLICE SI PRIVATE ASUPRA MEDIULUI SE IAU IN CONSIDERARE, DACA ESTE CAZUL, IN MOMENTUL COMPILARII INFORMATIILOR IN CONFORMITATE CU PUNCTELE III-XIV

1. Caracteristicile proiectelor

- Caracteristicile proiectelor trebuie examinate, în special, în ceea ce privește:

- a) dimensiunea și concepția întregului proiect;

Proiectul „LUCRARI DE ABANDONARE AFERENTE SONDEI 494 SUPLACU DE BARCAU” are ca obiect realizarea lucrărilor de îndepărtare elemente, remediere și reabilitare a amplasamentului aferent sondei.

Lucrarile proiectate au un caracter temporar și sunt de scurta durata.

Detalii privind dimensiunea și concepția proiectului sunt prezentate în cadrul capitolului III.

- b) cumularea cu alte proiecte existente și/sau aprobate;

Proiectul „LUCRARI DE ABANDONARE AFERENTE SONDEI 494 SUPLACU DE BARCAU ” nu se afla în relație cu alte proiecte existente sau planificate.

- c) utilizarea resurselor naturale, în special a solului, a terenurilor, a apei și a biodiversității;

Prezentul proiect nu presupune construirea unui obiectiv, implicit nu se pune problema funcționării unui obiectiv în cadrul caruia să se utilizeze resurse naturale.

Prezentul proiect are ca scop diminuarea sau eliminarea impactului asupra mediului produs de activitatea istorică de extracție desfasurată pe amplasamentul sondei și refacearea calitatii solului. Principala resursă naturală utilizată este solul curat utilizat pentru umplerea golurilor rezultate în urma lucrărilor, care se va asigura din surse autorizate în acest sens.

- d) cantitatea și tipurile de deșeuri generate/gestionate;

Cantitățile și tipurile de deșeuri generate/ gestionate au fost prezentate în capitolul VI, punctul 8, din cadrul memoriului de prezentare.

- e) poluarea și alte efecte negative;

Nu este cazul pentru proiectul „**LUCRARI DE ABANDONARE AFERENTE SONDEI 494 SUPLACU DE BARCAU**”.

Lucrările propuse în cadrul proiectului sunt lucrări ce au drept scop diminuarea sau eliminarea impactului asupra mediului produs de activitatea istorică de extracție desfășurată pe amplasamentul sondei. În acest sens, lucrările propuse nu vor avea impact negativ asupra factorilor de mediu, din contra, prin execuția lucrărilor propuse, impactul adus mediului va fi unul pozitiv, direct și local.

În perioada de execuție a lucrărilor sunt prevăzute măsuri de reducere/eliminare a riscurilor de poluare a factorilor de mediu și a potențialelor efecte negative. Aceste măsuri sunt detaliate în cadrul capitolele VI și XIII.

- f) riscurile de accidente majore și/sau dezastre relevante pentru proiectul în cauză, inclusiv cele cauzate de schimbările climatice, conform informațiilor științifice;

Nu este cazul, având în vedere caracteristicile și amploarea proiectului „**LUCRARI DE ABANDONARE AFERENTE SONDEI 494 SUPLACU DE BARCAU**”.

- g) riscurile pentru sănătatea umană - de exemplu, din cauza contaminării apei sau a poluării atmosferice.

Amplasamentul se află la aproximativ 0.6 km față de cea mai apropiată așezare umană (localitatea Suplacu de Barcau), în zona amplasamentului nu a fost identificat un curs de apă în imediata vecinătate, iar lucrările propuse au ca scop diminuarea sau eliminarea riscurilor de afectare a factorilor de mediu și aducerea terenului la starea lui inițială.

În perioada de execuție a lucrărilor sunt prevăzute măsuri de reducere/eliminare a riscurilor, detaliate în cadrul capitolele VI și XIII.

- **2. Amplasarea proiectelor**

- Sensibilitatea ecologică a zonelor geografice susceptibile de a fi afectate de proiecte trebuie luată în considerare, în special în ceea ce privește:

- a) utilizarea actuală și aprobată a terenurilor;

Sonda **494 SUPLACU DE BARCAU** este situată în extravilanul Comunei SUPLACU DE BARCAU, județul Bihor. Amplasamentul este situat pe un teren închiriat de către OMV Petrom.

- b) bogăția, disponibilitatea, calitatea și capacitatea de regenerare relative ale resurselor naturale, inclusiv solul, terenurile, apa și biodiversitatea, din zonă și din subteranul acesteia;

Nu este cazul, având în vedere specificul proiectului „**LUCRARI DE ABANDONARE AFERENTE SONDEI 494 SUPLACU DE BARCAU**”.

Singura resursă naturală utilizată este solul curat utilizat pentru umplerea golurilor rezultate în urma lucrărilor, care se va asigura din surse autorizate în acest sens.

De obicei, sursele de sol curat sunt:

- Pamântul rezultat în urma lucrărilor de construcții civile (excavare pentru execuția santurilor, tăierea acostamentelor etc);

- Pamantul rezultat in urma lucrarilor de constructii drumuri (fundatii cladiri, beciuri, piscine etc.);
- Pamantul rezultat in urma excavarii pentru crearea iazurilor.
- c)capacitatea de absorbtie a mediului natural, acordându-se o atenție specială următoarelor zone:
 - 1.zone umede, zone riverane, guri ale râurilor;
 - 2.zone costiere și mediul marin;
 - 3.zonele montane și forestiere;
 - 4.arii naturale protejate de interes național, comunitar, internațional;
 - 5.zone clasificate sau protejate conform legislației în vigoare: situri Natura 2000 desemnate în conformitate cu legislația privind regimul ariilor naturale protejate, conservarea habitatelor naturale, a florei și faunei sălbatice; zonele prevăzute de legislația privind aprobarea Planului de amenajare a teritoriului național - Secțiunea a III-a - zone protejate, zonele de protecție instituite conform prevederilor legislației din domeniul apelor, precum și a celei privind caracterul și mărimea zonelor de protecție sanitară și hidrogeologică;
 - 6.zonele în care au existat deja cazuri de nerespectare a standardelor de calitate a mediului prevăzute de legislația națională și la nivelul Uniunii Europene și relevante pentru proiect sau în care se consideră că există astfel de cazuri;
 - 7.zonele cu o densitate mare a populației;
 - 8.peisaje și situri importante din punct de vedere istoric, cultural sau arheologic.

Amplasamentul sondei **494 SUPLACU DE BARCAU** este situat in extravilanul Comunei Suplacu de Barcau, județul Bihor, la o distanta de cca. 0.6 km fata de cea mai apropiata asezare umana (localitatea Suplacu de Barcau). Caracteristicile locale ale zonei nu implica zone umede, zone riverane, guri ale raurilor, zone costiere si mediul marin, zone montane si forestiere sau zone cu o densitate mare a populatiei.

De asemenea, amplasamentul sondei **494 SUPLACU DE BARCAU** nu se afla in interiorul sau in vecinatatea unei arii naturale de interes national, comunitar sau international sau a unor zone clasificate sau protejate conform legislatiei in vigoare.

Amplasamentul zonei **494 SUPLACU DE BARCAU** nu se afla suprapus cu nici un sit important din punct de vedere istoric, cultural sau arheologic si nu se afla in vecinatatea unui monument istoric.

Avand in vedere specificul proiectului, de indepartare elemente, decontaminare si refacere a terenului, prin modificarea caracteristicilor acestuia cat mai aproape de cele naturale initiale, se considera faptul ca amplasamentul indeplineste, prin realizarea lucrarilor propuse, conditii suficiente pentru ca mediul natural inconjurator sa absoarba si sa inglobeze terenul ocupat pentru exploatarea sondei.

- **3.Tipurile și caracteristicile impactului potențial**

- Efectele semnificative pe care le pot avea proiectele asupra mediului trebuie analizate în raport cu criteriile stabilite la pct. 1 și 2, având în vedere impactul proiectului asupra factorilor prevăzuți la art. 7 alin. (2) din Legea 292/2018, și ținând seama de:

- **a)** importanța și extinderea spațială a impactului - de exemplu, zona geografică și dimensiunea populației care poate fi afectată;

Nu este cazul pentru proiectul „**LUCRARI DE ABANDONARE AFERENTE SONDEI 494 SUPLACU DE BARCAU**”. Amplasamentul sondei este situat în extravilanul Comunei Suplacu de Barcau, județul Bihor, la o distanță de cca. 0.6 km de cea mai apropiată așezare umană (localitatea Suplacu de Barcau). Potențialul impact negativ al lucrărilor propuse este minim și local.

- **b)** natura impactului;

Impactul asupra mediului al lucrărilor propuse prin prezentul proiect este descris în detaliu în cadrul capitolelor VI și VII.

Rezumând cele prezentate, se concluzionează că, pe perioada de desfășurare a lucrărilor, potențialul impact negativ va fi de scurtă durată, de intensitate redusă și fără capacitate de afectare a factorilor de mediu. Pe termen mediu și lung, impactul asupra mediului generat prin realizarea lucrărilor propuse va fi unul pozitiv, direct și local.

- **c)** natura transfrontalieră a impactului;

Nu este cazul.

- **d)** intensitatea și complexitatea impactului;

Impactul negativ este considerat de scurtă durată, de intensitate redusă și fără capacitate de afectare a factorilor de mediu. Prin realizarea lucrărilor propuse în cadrul prezentului proiect, impactul global asupra mediului înconjurător va fi unul pozitiv, direct și de durată.

- **e)** probabilitatea impactului;

Probabilitatea impactului negativ este una foarte redusă, având în vedere tipul, durata și amploarea lucrărilor propuse. Efectul lucrărilor implementate este unul pozitiv.

Debutul potențialului impact negativ poate fi considerat același cu demararea lucrărilor propuse pe amplasament, și se poate manifesta pe perioada de execuție a lucrărilor, finalizându-se odată cu terminarea acestora. De asemenea, având în vedere amploarea redusă a potențialului impact negativ, se preconizează reversibilitatea acestuia la finalizarea lucrărilor.

Implementarea proiectului va avea ca rezultat generarea unui impact pozitiv asupra mediului, de lungă durată.

- **f)** cumularea impactului cu impactul altor proiecte existente și/sau aprobate;

Impactul prezentului proiect nu se cumulează cu impactul altor proiecte existente sau aprobate.

- **g)** posibilitatea de reducere efectivă a impactului.

Reducerea efectivă a potențialului impact negativ se poate realiza prin implementarea măsurilor de diminuare/eliminare prevăzute, detaliate în cadrul capitolelor VI și XIII.

h) Atenuarea schimbărilor climatice

-Activitatile din proiectul propus NU sunt emitente de dioxid de carbon (CO₂), protioxid de azot (N₂O), metan (CH₄) sau orice alt gaz cu efect de sera in cantitati considerabile, care sa aiba un impact semnificativ, masurabil. Activitatile propuse presupun utilizarea unor utilaje de constructii uzuale, ca de exemplu nelimitativ – buldoexcavator, camion transportor, autoturisme de teren, si sunt limitate ca desfasurare in timp la o durata de aproximativ 5 zile lucratoare pe amplasament.

-Proiectul propus NU implica activitati de exploatare a terenurilor, de schimbare a destinatiei terenurilor sau de silvicultura (impaduriri) – care ar actiona ca absorbanti de emisii;

-Proiectul propus NU influenteaza in mod semnificativ cererea de energie si pentru implementarea acestuia nu se pot utiliza surse regenerabile de energie;

-Proiectul propus NU va determina cresterea sau reducerea semnificativa a deplasarilor personale, nici cresterea sau reducerea semnificativa a transporturilor de marfuri;

i) Adaptarea la schimbarile climatice

-Este foarte putin probabil ca punerea in aplicare a proiectului sa fie afectata de schimbari climatice. In mod concret, singurul impediment legat de posibile schimbari climatice ar putea fi o temperatura foarte scazuta care ar conduce la inghetarea stratului de sol pe care se propune executia lucrarilor.

-Pentru orice element de schimbare climatica precum valori de caldura, seceta, cantitati extreme de precipitatii, inundatii provocate de rauri si viituri, furtuni si vanturi puternice, alunecari de teren, perioade reci, daune provocate de inghet / dezghet - Executantul lucrarilor va anticipa perioada de executie oportuna, evitand astfel afectarea implementarii proiectului; Punerea in aplicare a proiectului nu poate fi afectata de elemente climatice, iar daca astfel de elemente climatice apar in mod izolat -executantul lucrarilor poate reprograma executia propriu-zisa, aceasta avand o durata foarte scurta de timp, de aproximativ 10 zile lucratoare.

-Proiectul ar putea sa se adapteze la schimbari climatice extreme prin decizia Titularului de Proiect si a Executantului proiectului, daca evenimente climatice extreme sunt prognozate in suprapunere cu perioada de executie programata. Adaptarea la astfel de situatii poate consta in reprogramarea executiei lucrarilor dupa indreptarea / imbunatatirea conditiilor climatice extreme. Proiectul propus NU influenteaza in niciun mod vulnerabilitatea climatica a persoanelor si a activelor din vecinatate.

j) Masuri avute in vedere pentru evitarea, prevenirea, reducerea sau daca este posibil – compensarea oricaror efecte negative semnificative asupra mediului – identificate

-Proiectul propus NU aduce niciun efect negativ semnificativ asupra mediului. Proiectul propus are ca scop principal – imbunatatirea calitatii mediului , diametral opus fata de presupuse efecte negative asupra acestuia. Proiectul prevede curatarea unui teren de eventualele urme remanente de contaminare si imbunatatirea calitatilor solului pe amplasamentul pe care au fost desfasurate activitati cu potential de contaminare, eliminand definitiv sursa de contaminare potential prin abandonarea de adancime a sondei subiect al proiectului. Prin urmare, NU se propun masuri de monitorizare intrucat nu exista subiect al monitorizarii in urma implementarii proiectului, pe amplasament neexistand o sursa de contaminare activa.

Proiectul „**LUCRARI DE ABANDONARE AFERENTE SONDEI 494 SUPLACU DE BARCAU**” are ca obiect realizarea lucrărilor de îndepărtare elemente identificate, remediere și reabilitare a amplasamentului aferent sondei **494 SUPLACU DE BARCAU** .

În perioada de execuție, impactul produs de desfășurarea lucrărilor în cadrul șantierului are efecte reduse asupra factorilor de mediu, iar în urma desfășurării proiectului nu vor apărea alte activități conexe. Totodată menționăm faptul că scopul proiectului este unul benefic, respectiv aducerea terenului la starea lui inițială.

În urma analizării criteriilor de selecție din cadrul Anexei 3 a Legii nr. 292/2018, a rezultat faptul că pentru Proiectul „**LUCRARI DE ABANDONARE AFERENTE SONDEI 494 SUPLACU DE BARCAU**”, **nu este necesară efectuarea evaluării impactului asupra mediului.**

Elaborat:

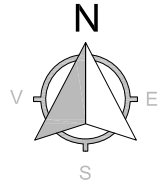
Ing. Bucatariu Roxana

S.C. IKEN Construct Management S.R.L.

PLAN DE SITUATIE

SONDA 494 SUPLACU DE BARCAU, UAT SUPLACU DE BARCAU, jud. BIHOR

Scara 1: 500
- extravilan -



LEGENDA

- Cap sonda ANRM
- 1...12 Puncte contur
- P1...P4 Puncte prelevare
- Limita amplasament sonda
- Elemente ce se indeparteaza
- Zona pamant + pietris, h=-0.15 m
- Drum pietuit - nu face obiectul lucrarilor
- /100.00 Cota

Coordonate puncte prelevare

Nr. Pct.	X [m]	Y [m]
P1	641753.255	313999.724
P2	641739.201	314002.993
P3	641738.621	313990.683
P4	641753.438	313989.440

Parcela (0) 494 Suplacu de Barcau

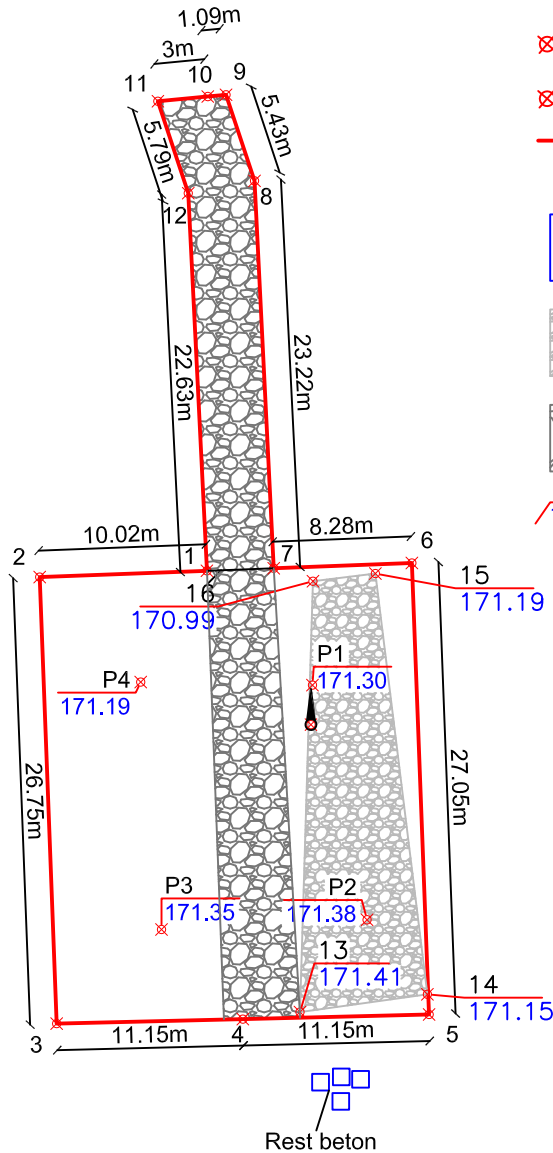
Nr. Pct.	Coordonate pct.de contur		Lungimi laturi D(i,i+1)
	X [m]	Y [m]	
1	641760.099	313993.402	10.020
2	641759.719	313983.389	26.753
3	641732.985	313984.405	11.154
4	641733.259	313995.556	11.150
5	641733.532	314006.703	27.053
6	641760.565	314005.676	8.282
7	641760.251	313997.400	23.219
8	641783.442	313996.250	5.428
9	641788.596	313994.546	1.094
10	641788.492	313993.457	3.003
11	641788.206	313990.468	5.793
12	641782.704	313992.282	22.633

S(0)=714mp P=155.583m

Parcela (0) Amestec pamant + pietris

Nr. Pct.	Coordonate pct.de contur		Lungimi laturi D(i,i+1)
	X [m]	Y [m]	
16	641759.475	313999.749	3.767
15	641759.933	314003.488	25.381
14	641734.744	314006.600	7.697
13	641733.676	313998.977	25.811

S(0)=146mp P=62.655m



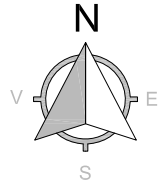
Sistem de proiectie: Stereografic 1970
Sistem de altitudini: Marea Neagra 1975

VERIFICATOR				REFERAT / EXPERTIZA nr. / data
VERIFICATOR / EXPERT	NUME	SEMNATURA	CERINTA	
SC. IKEN CONSTRUCT MANAGEMENT.SRL Str. Biruintei, Nr. 31, Bl. 1, Tronson I, Et. 1, ap.2 Oras Popesti-Leordeni, Judet Ilfov				Beneficiar: OMV Petrom S.A.
Specificatie	Nume	Semnatura	SERVICII DE REALIZARE STUDII DE MEDIU, PROIECTARE, INTOCMIRE DOCUMENTATII SI OBTINERE AVIZE, ACORDURI SI AUTORIZATII JUD. : SATU MARE, SALAJ, BIHOR, HUNEDOARA, MURES, BISTRITA NASAUD, SIBIU, ALBA, CLUJ, CARAS SEVERIN, TMIS, ARAD, MARAMURES SONDA 494 SUPLACU DE BARCAU, UAT SUPLACU DE BARCAU, jud. BIHOR	Proiect: 245/2018
Sef Proiect	Ing. Codoi Alexandru			Faza: D.T.A.D.
Proiectat	Ing. Bucatariu Roxana			LOT 1 C.S. 24
Desenat	Ing. Chirica Razvan			Planşa Referinta
PLAN DE SITUATIE				A 01
Este interzisă copierea, multiplicarea și împrumutarea documentației fara aprobarea scrisa a S.C. IKEN CONSTRUCT MANAGEMENT S.R.L. conform cu Legea 8/1996				

PLAN PRELEVARE PROBE

SONDA 494 SUPLACU DE BARCAU, UAT SUPLACU DE BARCAU, jud. BIHOR

Scara 1: 500
- extravilan -



LEGENDA

- Cap sonda ANRM
- 1...12 Puncte contur
- P1...P4 Puncte prelevare
- Limita amplasament sonda
- Zona pamant + pietris, h=0.15 m
- 100.00 Cota

Coordonate puncte prelevare

Nr. Pct.	X [m]	Y [m]
P1	641753.255	313999.724
P2	641739.201	314002.993
P3	641738.621	313990.683
P4	641753.438	313989.440

Parcela (0) 494 Suplacu de Barcau

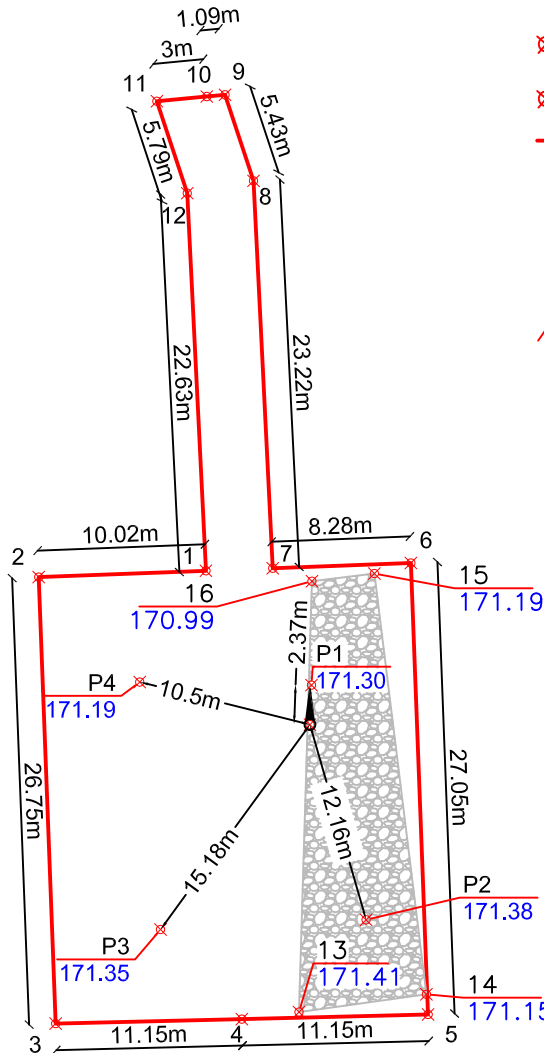
Nr. Pct.	Coordonate pct.de contur		Lungimi laturi D(i,i+1)
	X [m]	Y [m]	
1	641760.099	313993.402	10.020
2	641759.719	313983.389	26.753
3	641732.985	313984.405	11.154
4	641733.259	313995.556	11.150
5	641733.532	314006.703	27.053
6	641760.565	314005.676	8.282
7	641760.251	313997.400	23.219
8	641783.442	313996.250	5.428
9	641788.596	313994.546	1.094
10	641788.492	313993.457	3.003
11	641788.206	313990.468	5.793
12	641782.704	313992.282	22.633

S(0)=714mp P=155.583m

Parcela (0) Amestec pamant + pietris

Nr. Pct.	Coordonate pct.de contur		Lungimi laturi D(i,i+1)
	X [m]	Y [m]	
16	641759.475	313999.749	3.767
15	641759.933	314003.488	25.381
14	641734.744	314006.600	7.697
13	641733.676	313998.977	25.811

S(0)=146mp P=62.655m



Rezultate analize laborator prelevare probe:

Codificare probă	Nivel de prelevare raportat la CTN		THP [mg/kg s.u.]
	[m]		
P1	0.2	122	
	0.5	67.6	
P2	0.2	98.8	
	0.5	52.4	
P3	0.2	384	
	0.5	70.4	
P4	0.2	674	
	0.5	3070	

Sistem de proiectie: Stereografic 1970
Sistem de altitudini: Marea Neagra 1975

VERIFICATOR				REFERAT / EXPERTIZA nr. / data
VERIFICATOR / EXPERT	NUME	SEMNATURA	CERINTA	
SC. IKEN CONSTRUCT MANAGEMENT SRL Str. Biruintei, Nr. 31, Bl. 1, Tronson I, Et. 1, ap.2 Oras Popesti-Leordeni, Judet Ilfov				Beneficiar: OMV Petrom S.A.
Specificatie	Nume	Semnatura	Scara: 1:500	SERVICIU DE REALIZARE STUDII DE MEDIU, PROIECTARE, INTOCMIRE DOCUMENTATII SI OBTINERE AVIZE, ACORDURI SI AUTORIZATII
Sef Proiect	Ing. Codoi Alexandru			JUD. : SATU MARE, SALAJ, BIHOR, HUNEDOARA, MURES, BISTRITA NASAUD, SIBIU, ALBA, CLUJ, CARAS SEVERIN, TMIS, ARAD, MARAMURES
Proiectat	Ing. Bucatariu Roxana		Data: 2024	SONDA 494 SUPLACU DE BARCAU, UAT SUPLACU DE BARCAU, jud. BIHOR
Desenat	Ing. Chirica Razvan			PLAN PRELEVARE PROBE
Este interzisă copierea, multiplicarea și împrumutarea documentației fara aprobarea scrisa a S.C. IKEN CONSTRUCT MANAGEMENT S.R.L. conform cu Legea 8/1996				

Proiect: 245/2018
Faza: D.T.A.D.

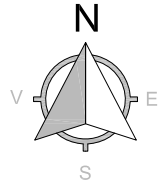
LOT 1 C.S. 24
Plansa Referinta

A 02

PLAN DE SAPATURA

SONDA 494 SUPLACU DE BARCAU, UAT SUPLACU DE BARCAU, jud. BIHOR

Scara 1: 500
- extravilan -



LEGENDA

- Cap sonda ANRM
- 1...12 Puncte contur
- P1...P4 Puncte prelevare
- Limita amplasament sonda
- Zona pamant + pietris, h=-0.15 m
- Cota 100.00
Zona excavare raportata la CTN h=-0.6m
- Drum pietuit - nu face obiectul lucrarilor

Coordonate puncte prelevare

Nr. Pct.	X [m]	Y [m]
P1	641753.255	313999.724
P2	641739.201	314002.993
P3	641738.621	313990.683
P4	641753.438	313989.440

Parcela (0) 494 Suplacu de Barcau

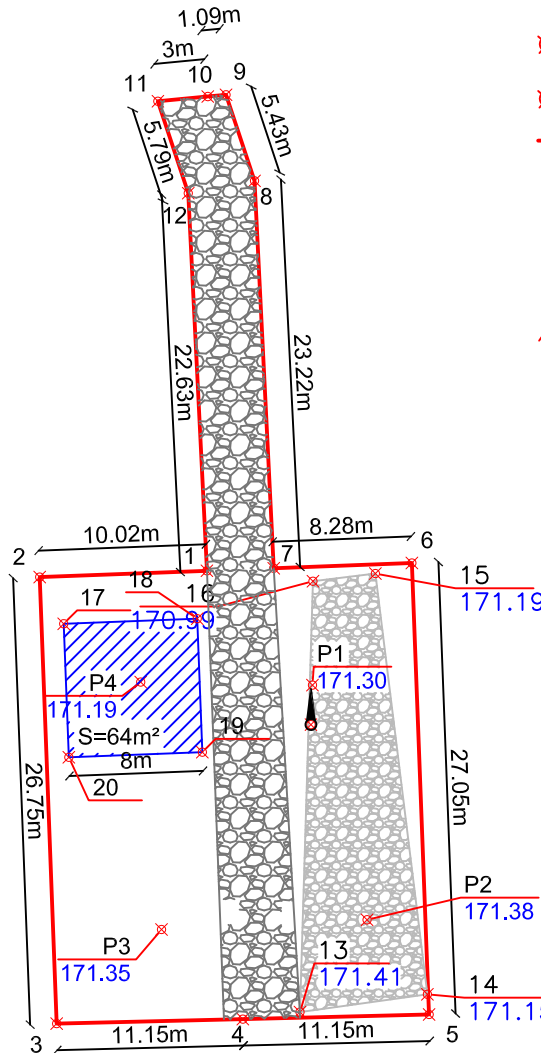
Nr. Pct.	Coordonate pct.de contur		Lungimi laturi D(i,i+1)
	X [m]	Y [m]	
1	641760.099	313993.402	10.020
2	641759.719	313983.389	26.753
3	641732.985	313984.405	11.154
4	641733.259	313995.556	11.150
5	641733.532	314006.703	27.053
6	641760.565	314005.676	8.282
7	641760.251	313997.400	23.219
8	641783.442	313996.250	5.428
9	641788.596	313994.546	1.094
10	641788.492	313993.457	3.003
11	641788.206	313990.468	5.793
12	641782.704	313992.282	22.633

S(0)=714mp P=155.583m

Parcela (0) Amestec pamant + pietris

Nr. Pct.	Coordonate pct.de contur		Lungimi laturi D(i,i+1)
	X [m]	Y [m]	
16	641759.475	313999.749	3.767
15	641759.933	314003.488	25.381
14	641734.744	314006.600	7.697
13	641733.676	313998.977	25.811

S(0)=146mp P=62.655m



Coordonate zona excavare:

Nr. Pct.	X [m]	Y [m]
17	641756.927	313984.830
18	641757.230	313992.824
19	641749.236	313993.128
20	641748.932	313985.134

Rezultate analize laborator prelevare probe:

Codificare probă	Nivel de prelevare raportat la CTN	THP
	[m]	[mg/kg s.u.]
P1	0.2	122
	0.5	67.6
P2	0.2	98.8
	0.5	52.4
P3	0.2	384
	0.5	70.4
P4	0.2	674
	0.5	3070

Sistem de proiectie: Stereografic 1970
Sistem de altitudini: Marea Neagra 1975

VERIFICATOR				REFERAT / EXPERTIZA nr. / data
VERIFICATOR / EXPERT	NUME	SEMNATURA	CERINTA	
SC. IKEN CONSTRUCT MANAGEMENT.SRL Str. Biruintei, Nr. 31, Bl. 1, Tronson I, Et. 1, ap.2 Oras Popesti-Leordeni, Judet Ilfov				Beneficiar: OMV Petrom S.A.
Specificatie	Nume	Semnatura	Scara: 1:500	SERVICII DE REALIZARE STUDII DE MEDIU, PROIECTARE, INTOCMIRE DOCUMENTATII SI OBTINERE AVIZE, ACORDURI SI AUTORIZATII JUD. : SATU MARE, SALAJ, BIHOR, HUNEDOARA, MURES, BISTRITA NASAUD, SIBIU, ALBA, CLUJ, CARAS SEVERIN, TMIS, ARAD, MARAMURES LOT 1 C.S. 24
Sef Proiect	Ing. Codoi Alexandru		Data: 2024	SONDA 494 SUPLACU DE BARCAU, UAT SUPLACU DE BARCAU, jud. BIHOR Planșa Referinta
Proiectat	Ing. Bucatariu Roxana			PLAN DE SAPATURA A 03
Desenat	Ing. Catalin Stoica			