



Verificator/expert:	Nume:	Semnatura:	Cerinta:	Referat/expertiza nr./data	
	Biru individual de arhitectura/tel. 0749.025.916 Autoriza O.A.R. - T.N.A. nr. 3319 - Filiala GL-BR			Beneficiar: POPA VASILE	Pr. nr. VS/07 H/2021
SPECIFICATE	NUME	SEMNATURA	Scara 1:50000	Proiect :CONSTRUIRE ANEXA MAGAZIE situata in Cv 22, P 22, 23, Lot 1/2, Lot 2, Sat Umbraresti, UAT Tg Bujor , Jud Galati	Faza: DTAC
Sef proiect	Arh. c Vasile S.		Data 2021	PLAN DE INCADRARE IN JUDET	Pl. nr. A 01
Proiectat	Arh. c Vasile S.				
Desenat	Arh. c Vasile S.				

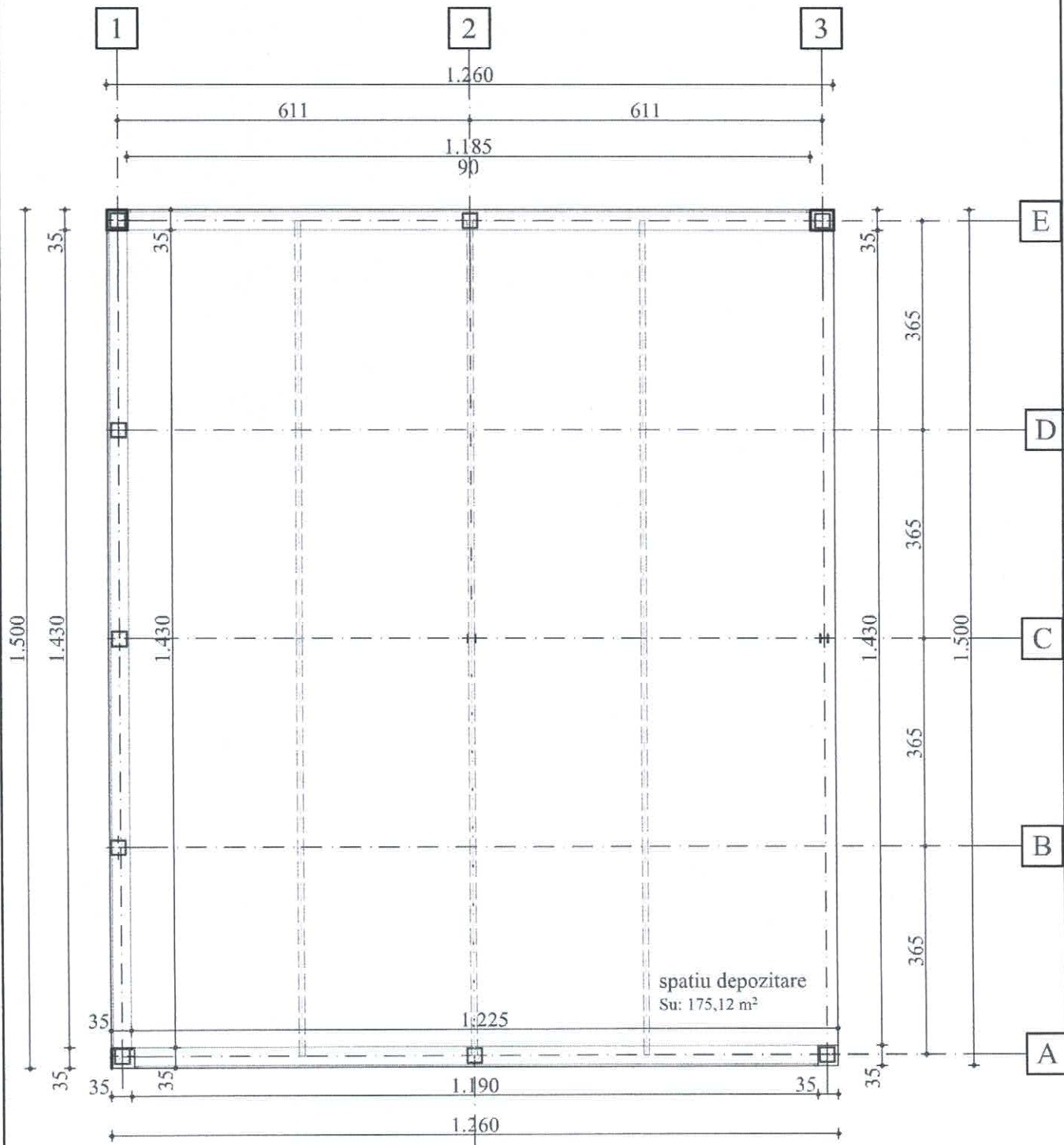


OAR - TNA - 3319  
**VASILE SILVIAN**

ORDINUL ARHITECTILOR  
 DIN ROMANIA  
 3319  
**Silvian VASILE**  
 Conducător arhitect  
 cu drept de semnătură

Verificator/expert:	Nume:	Semnatura:	Cerinta:	Referat/expertiza nr./data	
	Birou individual de arhitectura/tel. 0749.025.916 Autoriza O.A.R. - T.N.A. nr. 3319 - Filiala GL-BR			Beneficiar: POPA VASILE	Pr. nr. VS/07 H/2021
SPECIFICATE	NUME	SEMNATURA	Scara	Proiect :CONSTRUIRE ANEXA MAGAZIE situata in Cv 22, P 22, 23, Lot 1/2, Lot 2, Sat Umbraresti, UAT Tg Bujor , Jud Galati	Faza: DTAC
Sef proiect	Arh. c Vasile S.		1:5000		
Proiectat	Arh. c Vasile S.		Data	PLAN DE AMPLASARE IN LOCALITATE	Pl. nr. A 02
Desenat	Arh. c Vasile S.		2021		

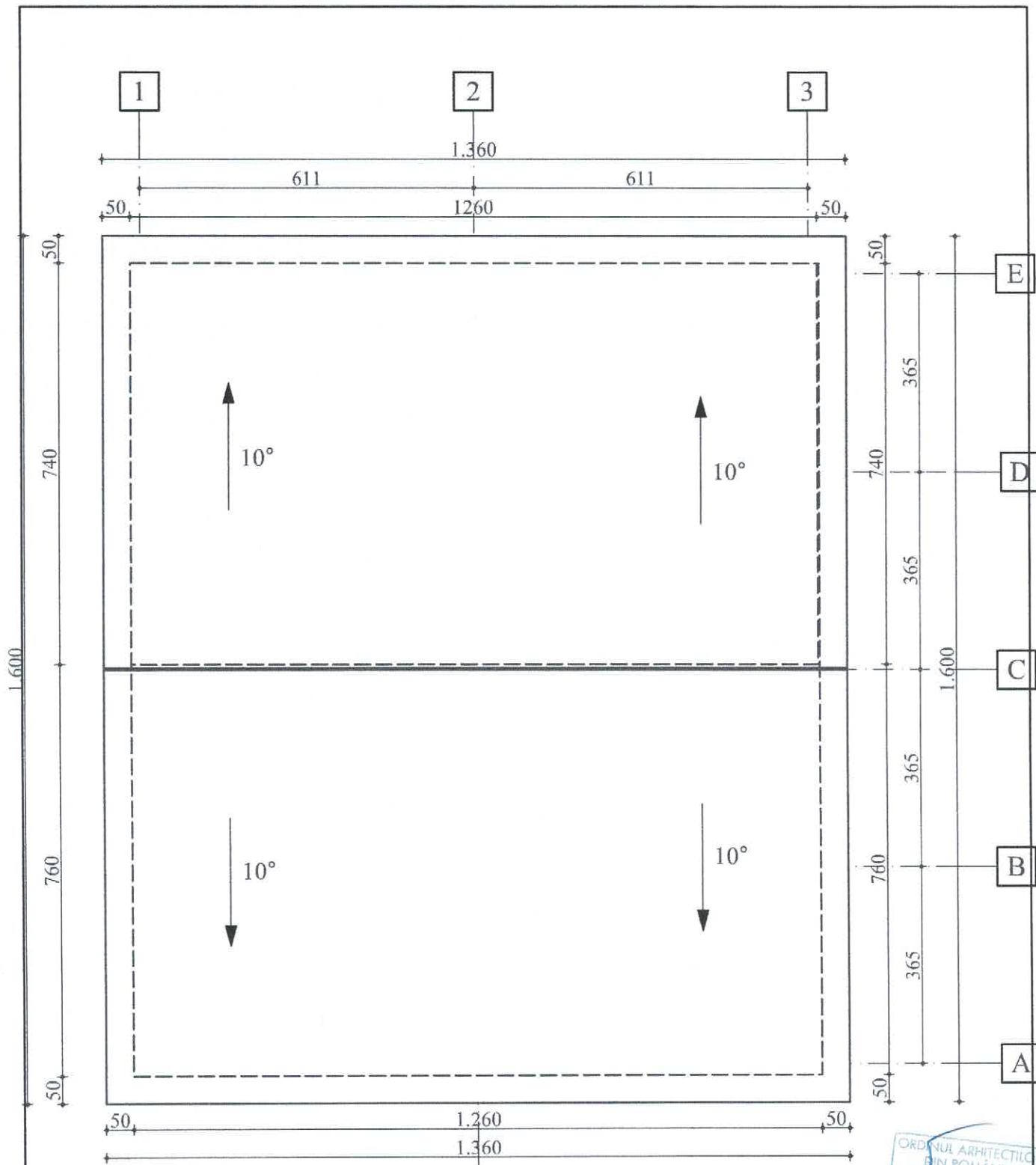




Sc = Sd = 189.00 mp



Verificator/expert:		Nume:		Semnătura:		Cerinta:		Referat/expertiza nr./data	
		Birou individual de arhitectura/tel. 0749.025.916		Autoriza O.A.R. - T.N.A. nr. 3319 - Filiala GL-BR		Beneficiar: POPA VASILE		Pr. nr. VS/07 H/2021	
SPECIFICATE	NUME	SEMNATURA		Scara	Proiect :CONSTRUITRE ANEXA MAGAZIE		Faza:		
Sef proiect	Arh. c Vasile S.			1:100	situata in Cv 22, P 22, 23, Lot 1/2, Lot 2,		DTAC		
Proiectat	Arh. c Vasile S.			Data	Sat Umbraresti, UAT Tg Bujor , Jud Galati				
Desenat	Arh. c Vasile S.			2021	PLAN PARTER			Pl. nr. A 04	

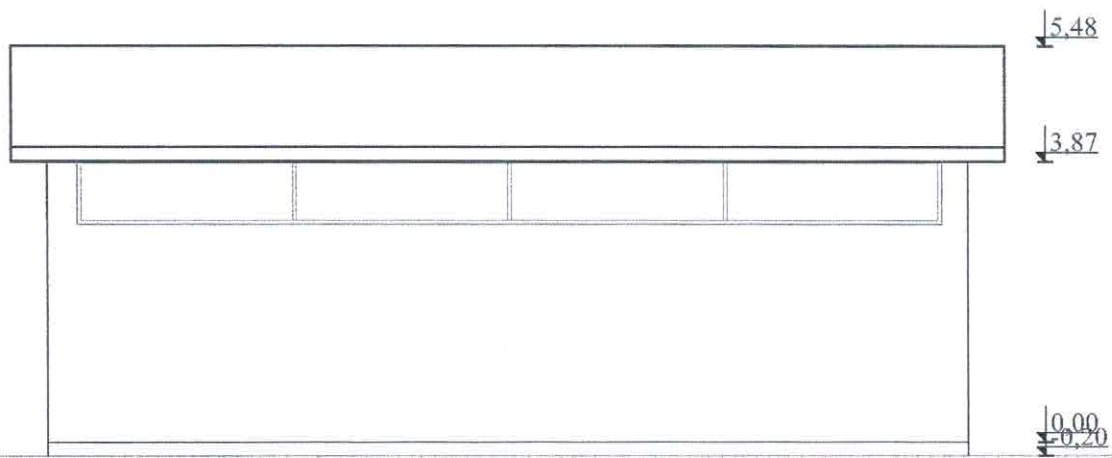


acoperis tip sarpanta pe structura metalica cu invelitoare din tabla cutata zincata

ORDINUL ARHITECTILOR  
DIN ROMANIA  
3319  
Silvian  
VASILE  
Conducator arhitect  
cu drept de semnatura

OAR - TNA - 3319  
VASILE  
SILVIAN

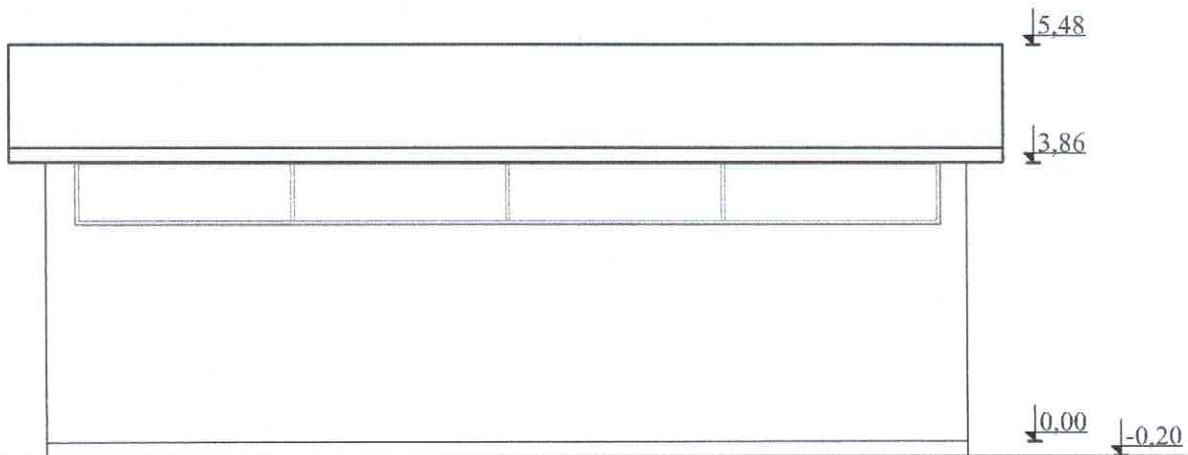
Verificator/expert:	Nume:	Semnatura:	Cerinta:	Referat/expertiza nr./data	
	Biru individual de arhitectura/tel. 0749.025.916 Autoriza O.A.R. - T.N.A. nr. 3319 - Filiala GL-BR			Beneficiar: POPA VASILE	Pr. nr. VS/07 H/2021
SPECIFICATE	NUME	SEMNATURA	Scara 1:100	Proiect :CONSTRUIRE ANEXA MAGAZIE situata in Cv 22, P 22, 23, Lot 1/2, Lot 2, Sat Umbraresti, UAT Tg Bujor , Jud Galati	Faza: DTAC
Sef proiect	Arh. c Vasile S.		Data 2021	PLAN INVELITOARE	Pl. nr. A 05
Proiectat	Arh. c Vasile S.				
Desenat	Arh. c Vasile S.				



acoperis tip sarpanta pe structura metalica cu invelitoare din tabla cutata zincata  
 inchideri din zidarie cu structura tip cadre din beton armat  
 fundatii din beton armat sub limita de inghet



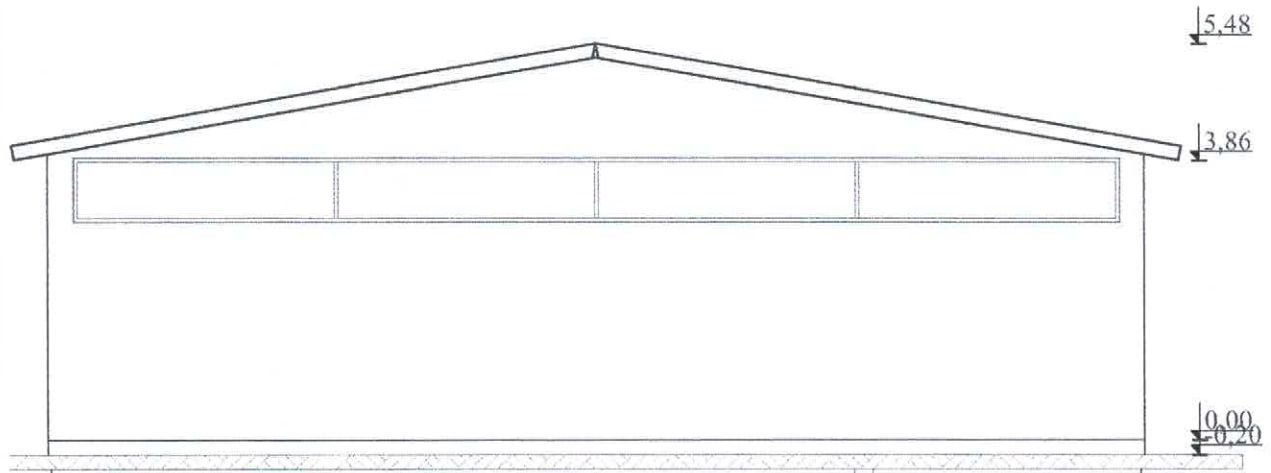
Verificator/expert:	Nume:	Semnatura:	Cerinta:	Referat/expertiza nr./data	
	Biru individual de arhitectura/tel. 0749.025.916 Autoriza O.A.R. - T.N.A. nr. 3319 - Filiala GL-BR			Beneficiar: POPA VASILE	Pr. nr. VS/07 H/2021
SPECIFICATE	NUME	SEMNATURA	Scara	Proiect :CONSTRUIRE ANEXA MAGAZIE situata in Cv 22, P 22, 23, Lot 1/2, Lot 2, Sat Umbraresti, UAT Tg Bujor , Jud Galati	Faza:
Sef proiect	Arh. c Vasile S.		1:100		DTAC
Proiectat	Arh. c Vasile S.		Data		Pl. nr.
Desenat	Arh. c Vasile S.		2021		A 06



acoperis tip sarpanata pe structura metalica cu invelitoare din tabla cutata zincata  
 inchideri din zidarie cu structura tip cadre din beton armat  
 fundatii din beton armat sub limita de inghet



Verificator/expert:	Nume:	Semnatura:	Cerinta:	Referat/expertiza nr./data	
	Biru individual de arhitectura/tel. 0749.025.916 Autoriza O.A.R. - T.N.A. nr. 3319 - Filiala GL-BR			Beneficiar: POPA VASILE	Pr. nr. VS/07 H/2021
SPECIFICATE	NUME	SEMNATURA	Scara 1:100	Proiect :CONSTRUIRE ANEXA MAGAZIE situata in Cv 22, P 22, 23, Lot 1/2, Lot 2, Sat Umbraresti, UAT Tg Bujor , Jud Galati	Faza: DTAC
Sef proiect	Arh. c Vasile S.		Data 2021	FATADA SUD	Pl. nr. A 07
Proiectat	Arh. c Vasile S.				
Desenat	Arh. c Vasile S.				

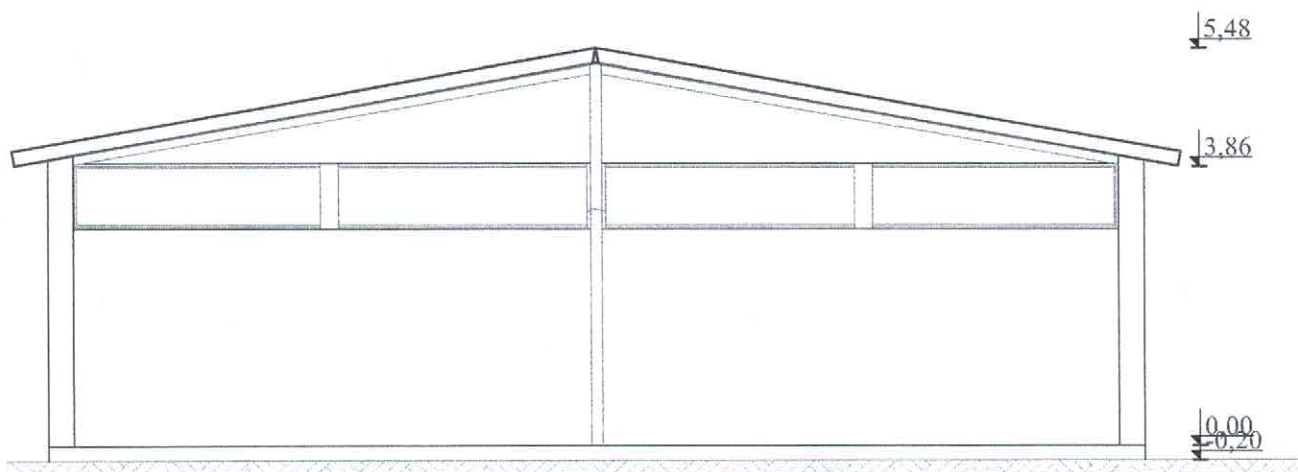


acoperis tip sarpanta pe structura metalica cu invelitoare din tabla cutata zincata  
 inchideri din zidarie cu structura tip cadre din beton armat  
 fundatii din beton armat sub limita de inghet



Verificator/expert:	Nume:	Semnatura:	Cerinta:	Referat/expertiza nr./data	
	Birou individual de arhitectura/tel. 0749.025.916 Autoriza O.A.R. - T.N.A. nr. 3319 - Filiala GL-BR			Beneficiar: POPA VASILE	Pr. nr. VS/07 H/2021
SPECIFICATE	NUME	SEMNTATURA	Scara 1:100	Proiect :CONSTRUIRE ANEXA MAGAZIE situata in Cv 22, P 22, 23, Lot 1/2, Lot 2, Sat Umbraresti, UAT Tg Bujor , Jud Galati	Faza: DTAC
Sef proiect	Arh. c Vasile S.		Data 2021	FATADA VEST	Pl. nr. A 08
Proiectat	Arh. c Vasile S.				
Desenat	Arh. c Vasile S.				



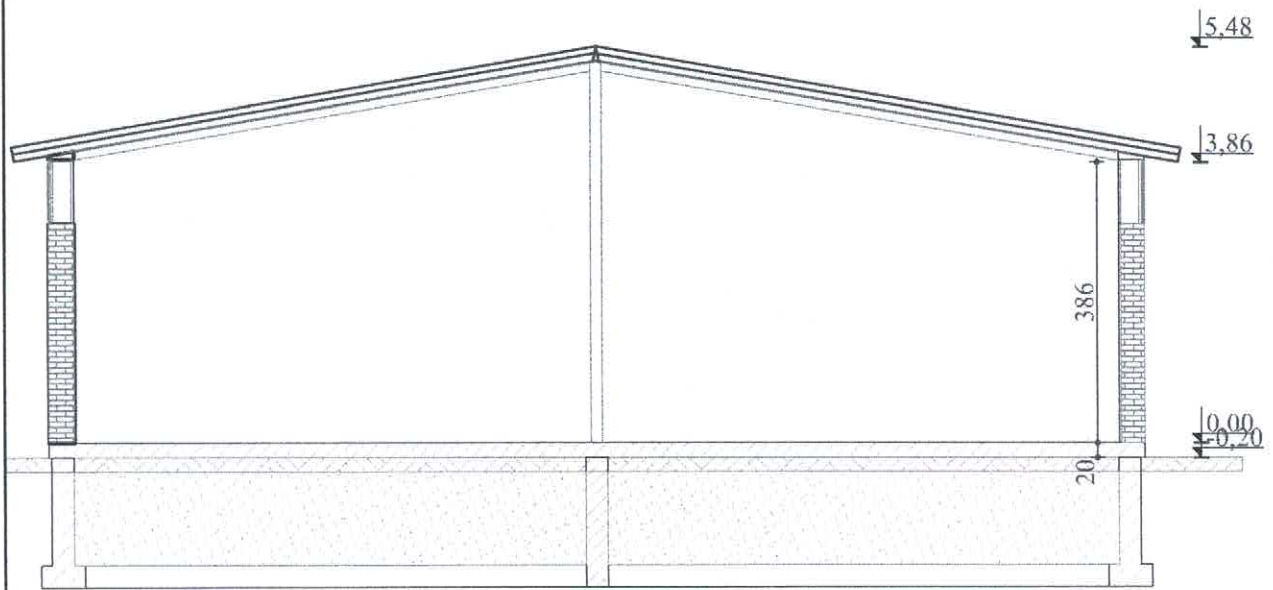


acoperis tip sarpanta pe structura metalica cu invelitoare din tabla cutata zincata  
 inchideri din zidarie cu structura tip cadre din beton armat  
 fundatii din beton armat sub limita de inghet

ORDINUL ARHITECTILOR  
 DIN ROMANIA  
 3319  
 SILVIAN  
 VASILE  
 Conducător arhitect  
 cu drept de semnătură

OAR-TNA-3319  
 VASILE  
 SILVIAN  
 BUREOU INDIVIDUAL DE ARHITECTURA

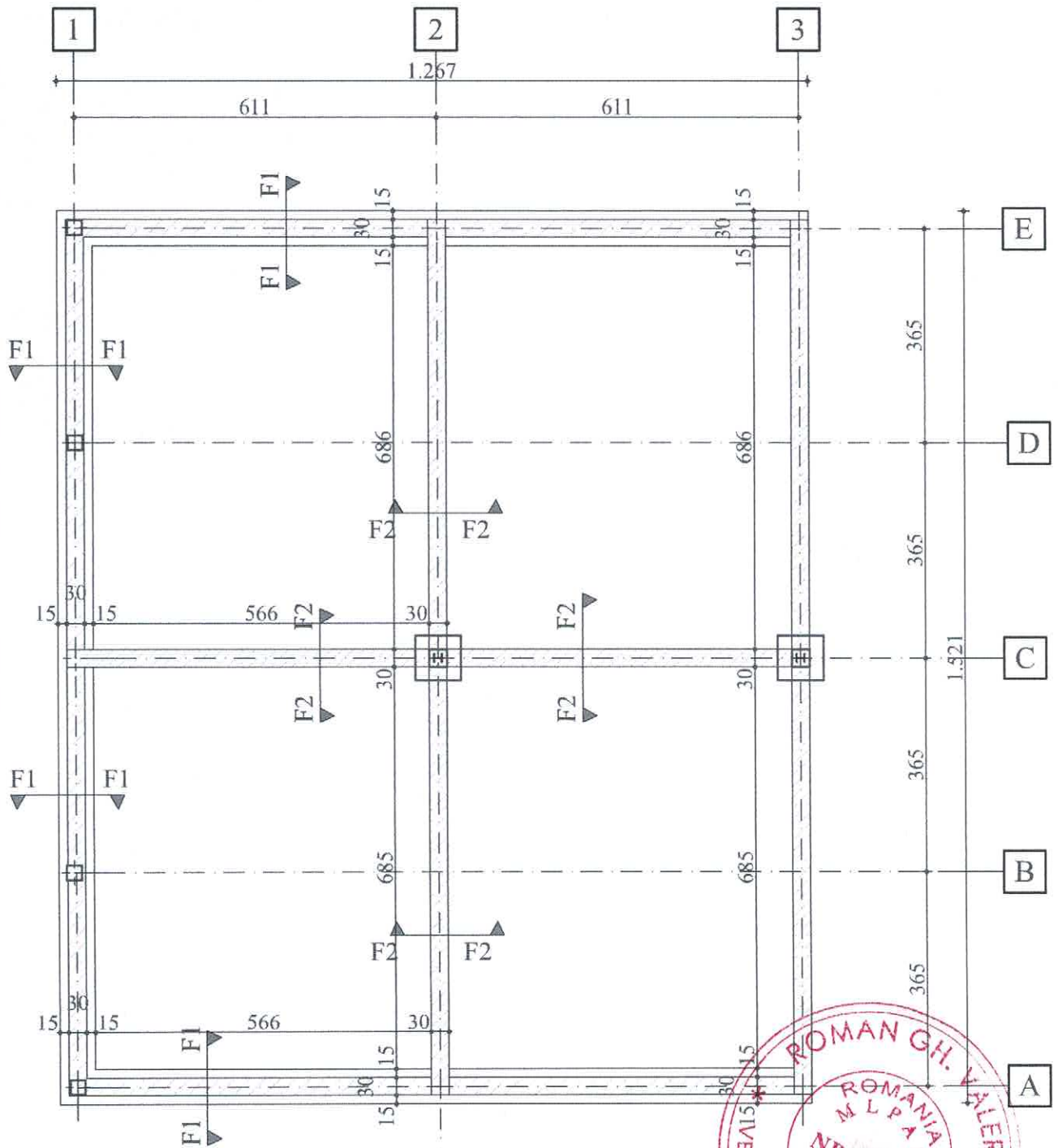
Verificator/expert:	Nume:	Semnatura:	Cerinta:	Referat/expertiza nr./data	
	Biru individual de arhitectura/tel. 0749.025.916 Autoriza O.A.R. - T.N.A. nr. 3319 - Filiala GL-BR			Beneficiar: POPA VASILE	Pr. nr. VS/07 II/2021
SPECIFICATE	NUME	SEMNATURA	Scara 1:100	Proiect :CONSTRUIRE ANEXA MAGAZIE situata in Cv 22, P 22, 23, Lot 1/2, Lot 2, Sat Umbraresti, UAT Tg Bujor , Jud Galati	Faza: DTAC
Sef proiect	Arh. c Vasile S.				
Proiectat	Arh. c Vasile S.		Data 2021	FATADA EST	Pl. nr. A 09
Desenat	Arh. c Vasile S.				



acoperis tip sarpanta pe structura metalica cu invelitoare din tabla cutata zincata  
 inchideri din zidarie cu structura tip cadre din beton armat  
 fundatii din beton armat sub limita de inghet



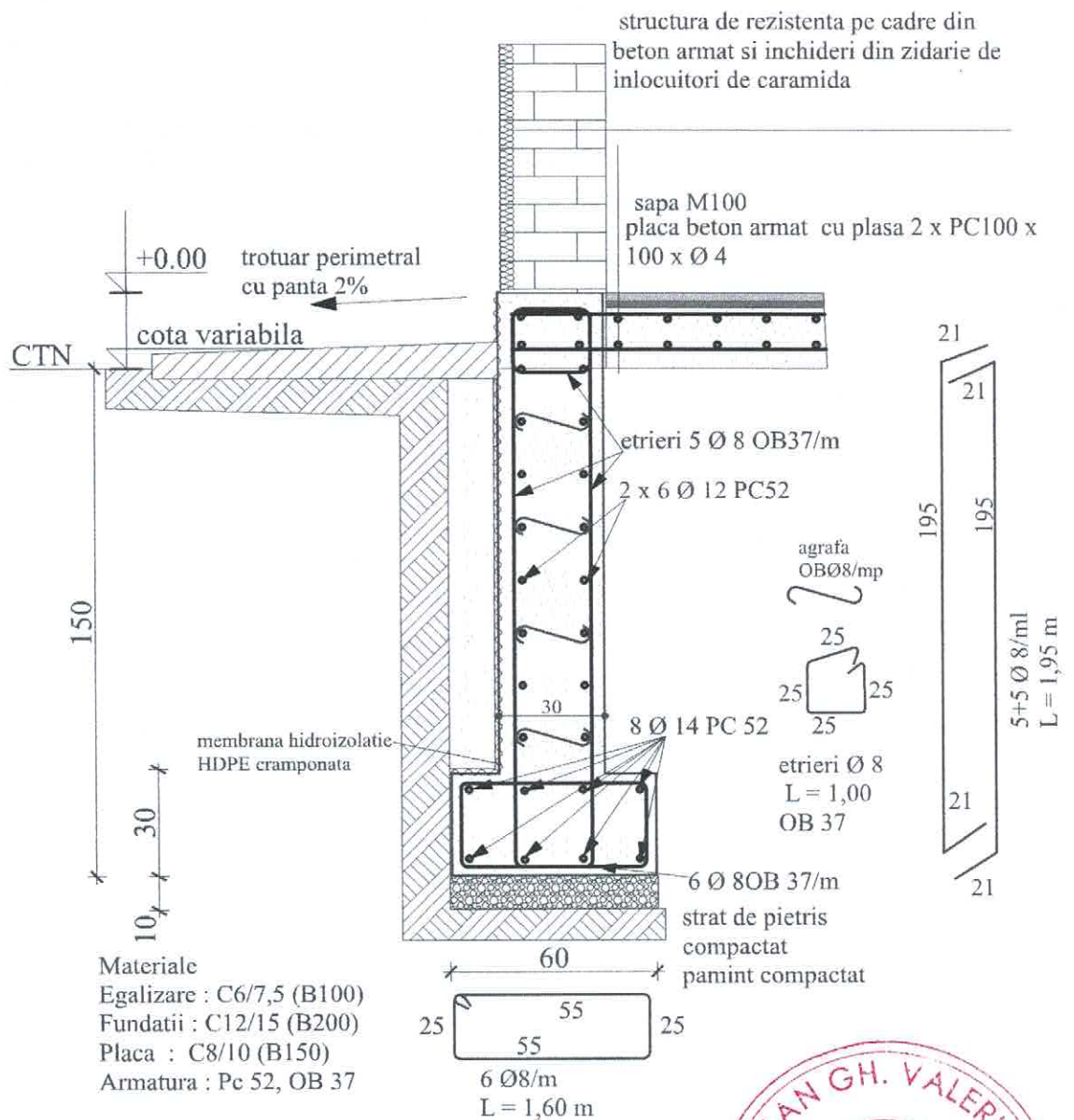
Verificator/expert:	Nume:	Semnatura:	Cerinta:	Referat/expertiza nr./data	
	Birou individual de arhitectura/tel. 0749.025.916 Autoriza O.A.R. - T.N.A. nr. 3319 - Filiala GL-BR			Beneficiar: POPA VASILE	Pr. nr. VS/07 H/2021
SPECIFICATE	NUME	SEMNATURA	Scara 1:100	Proiect :CONSTRUIRE ANEXA MAGAZIE situata in Cv 22, P 22, 23, Lot 1/2, Lot 2, Sat Umbraresti, UAT Tg Bujor , Jud Galati	Faza: DTAC
Sef proiect	Arh. c Vasile S.		Data 2021	SECTIUNE CARACTERISTICA	Pl. nr. A 10
Proiectat	Arh. c Vasile S.				
Desenat	Arh. c Vasile S.				



fundatii de suprafata, directe, din beton armat, continui sub ziduri si independente sub stilpi sub limita de inghet a solului



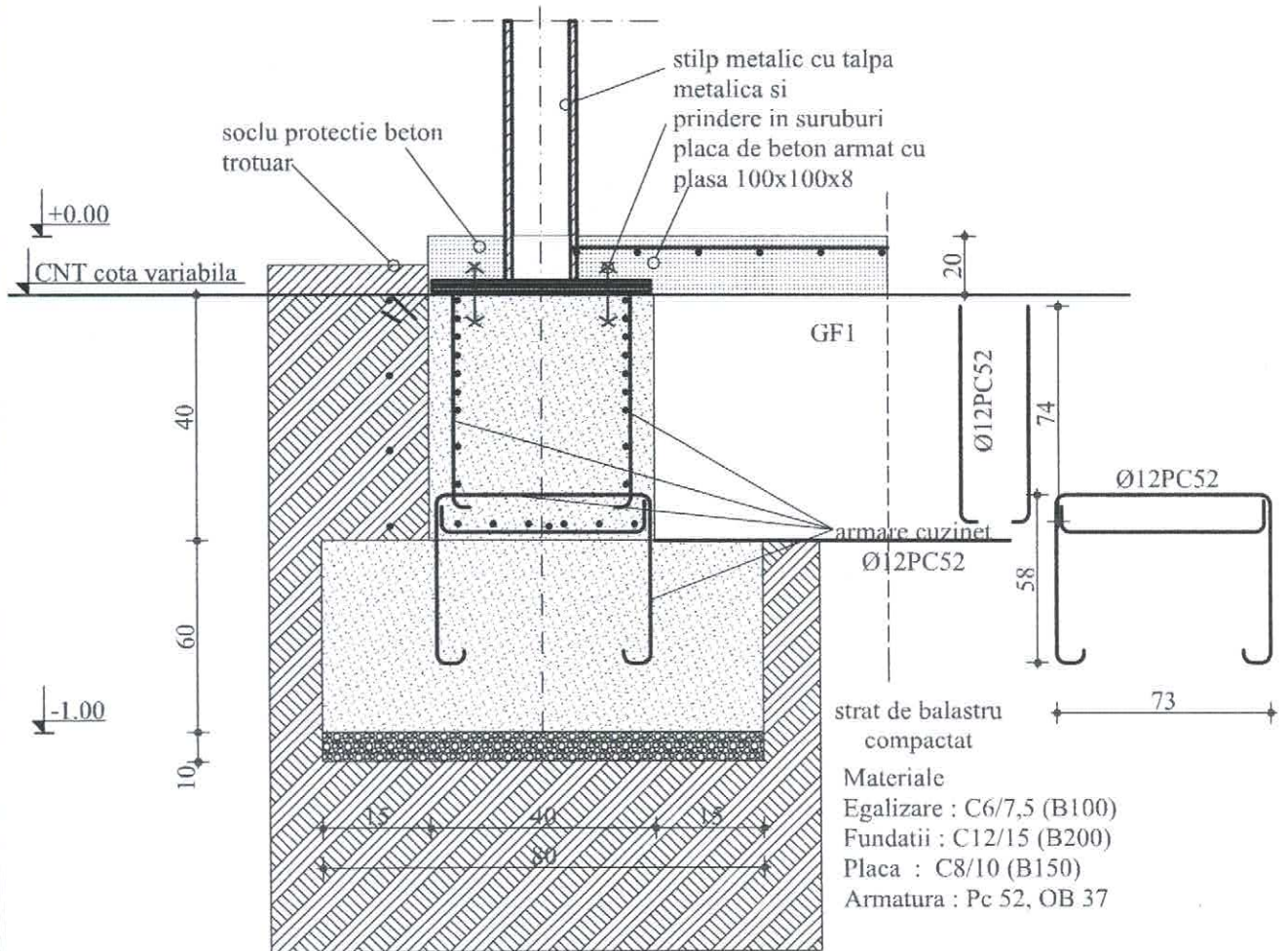
Verificator/expert:	Nume:	Semnatura:	Cerinta:	Referat/expertiza nr./data	
	Birou individual de arhitectura/tel. 0749.025.916 Autoriza O.A.R. - T.N.A. nr. 3319 - Filiala GL-BR			Beneficiar: POPA VASILE	Pr. nr. VS/07 H/2021
SPECIFICATE	NUME	SEMNATURA	Scara 1:100	Proiect :CONSTRUIRE ANEXA MAGAZIE situata in Cv 22, P 22, 23, Lot 1/2, Lot 2, Sat Umbraresti, UAT Tg Bujor , Jud Galati	Faza: DTAC
Sef proiect	Arh. c Vasile S.		Data 2021	PLAN FUNDATII	Pl. nr. R 01
Proiectat	Ing. Leonte C.				
Descenat	Ing. Leonte C.				



se prevede o fundare directa executata sub cota de inghet a solului pe stratul de loess galben la adincimea de 1.5 m fata de CTN- cf NP 125/2010, presiunea conventionala de calcul maxim admisa pentru terenurile colian loessoide caracteristice zonei este de 100-110 kPa



Verificator/expert:	Nume:	Semnatura:	Cerinta:	Referat/expertiza nr./data	
	Birou individual de arhitectura/tel. 0749.025.916 Autoriza O.A.R. - T.N.A. nr. 3319 - Filiala GL-BR			Beneficiar: POPA VASILE	Pr. nr. VS/07 H/2021
SPECIFICATE	NUME	SEMNATURA	Scara 1:20	Proiect :CONSTRUIRE ANEXA MAGAZIE situata in Cv 22, P 22, 23, Lot 1/2, Lot 2, Sat Umbraresti, UAT Tg Bujor , Jud Galati	Faza: DTAC
Sef proiect	Arh. c Vasile S.		Data 2021	PLAN FUNDATII DETALIU F1-F1	Pl. nr. R 02
Proiectat	Ing. Leonte C.				
Desenat	Ing. Leonte C.				



Verificator/expert:	Nume:	Semnatura:	Cerinta:	Referat/expertiza nr./data	
	Birou individual de arhitectura/tel. 0749.025.916 Autoriza O.A.R. - T.N.A. nr. 3319 - Filiala GL-BR			Beneficiar: POPA VASILE	Pr. nr. VS/07 H/2021
SPECIFICATE	NUME	SEMNATURA	Scara 1:20	Proiect :CONSTRUIRE ANEXA MAGAZIE situata in Cv 22, P 22, 23, Lot 1/2, Lot 2, Sat Umbraresti, UAT Tg Bujor , Jud Galati	Faza: DTAC
Sef proiect	Arh. c Vasile S.				
Proiectat	Ing. Leonte C.		Data 2021	PLAN FUNDATII DETALIU F2-F2	Pl. nr. R 03
Desenat	Ing. Leonte C.				