

(conform conținut-cadru din anexa nr. 5E la procedură / Legea nr. 292/2018)

Memoriu de prezentare

**„CONSTRUIRE PARC FOTOVOLTAIC PERIS 2 - 2 MW, COMPUS
DIN: PANOURI FOTOVOLTAICE, STRUCTURĂ METALICĂ,
INVERTOARE, TRANSFORMATOARE INTERNE, LINII
ELECTRICE SUBTERANE (LES) DE JOASĂ, MEDIE ȘI ÎNALTĂ
TENSIUNE, STAȚIE ELECTRICĂ DE TRANSFORMARE 220/
20KV PERIȘ 2, INSTALAȚIE RACORDARE LA STAȚIA
ELECTRICĂ DE TRANSFORMARE 220/ 20 KV PERIS 2,
AMENAJARE TEREN SI DRUMURI DE ACCES
INTERIOARE/PRIVATE, ORGANIZARE DE ȘANTIER,
ÎMPREJMUIRE TERENURI”, situat în extravilanul Peris, județul
Ilfov**

Beneficiar:

S.C. CCEN BUCHAREST EAST S.R.L.

(conform conținut-cadru din anexa nr. 5E la procedură / Legea nr. 292/2018)

Memoriu de prezentare

I. Denumirea proiectului:

“CONSTRUIRE PARC FOTOVOLTAIC PERIS 2 - 2 MW, COMPUS DIN: PANOURI FOTOVOLTAICE, STRUCTURĂ METALICĂ, INVERTOARE, TRANSFORMATOARE INTERNE, LINII ELECTRICE SUBTERANE (LES) DE JOASĂ, MEDIE ȘI ÎNALTĂ TENSIUNE, STAȚIE ELECTRICĂ DE TRANSFORMARE 220/ 20KV PERIȘ 2, INSTALAȚIE RACORDARE LA STAȚIA ELECTRICĂ DE TRANSFORMARE 220/ 20 KV PERIS 2, AMENAJARE TEREN SI DRUMURI DE ACCES INTERIOARE/PRIVATE, ORGANIZARE DE ȘANTIER, ÎMPREJMUIRE TERENURI”

II. Titular:

numele: S.C. CCEN BUCHAREST EAST S.R.L.

adresa poștală: Bucuresti, Șoseaua București-Ploiești, nr. 7A, Biroul 1, Etaj 5, Sector 1.

reprezentanți legali/împuterniciți, cu date de identificare: S.C. CCEN BUCHAREST EAST S.R.L., nr la Registrul comertului J40/18205/2021, CUI 45104559.

numele persoanelor de contact: Alexandru Popescu, Tel 0744 333 861, Matei Fatu, Tel: 0749 273 539

*director/manager/administrator;

*responsabil pentru protecția mediului.

III. Descrierea caracteristicilor fizice ale întregului proiect:

a) un rezumat al proiectului;

Prin proiectul „CONSTRUIRE PARC FOTOVOLTAIC PERIS 2 - 2 MW, COMPUS DIN: PANOURI FOTOVOLTAICE, STRUCTURĂ METALICĂ, INVERTOARE, TRANSFORMATOARE INTERNE, LINII ELECTRICE SUBTERANE (LES) DE JOASĂ, MEDIE

ȘI ÎNALTĂ TENSIUNE, STAȚIE ELECTRICĂ DE TRANSFORMARE 220/ 20KV PERIȘ 2, INSTALAȚIE RACORDARE LA STAȚIA ELECTRICĂ DE TRANSFORMARE 220/ 20 KV PERIS 2, AMENAJARE TEREN SI DRUMURI DE ACCES INTERIOARE/PRIVATE, ORGANIZARE DE ȘANTIER, ÎMPREJMUIRE TERENURI”, se are în vedere realizarea unei centrale fotovoltaice, prin amplasarea de panouri fotovoltaice pentru producerea energiei electrice.

b) justificarea necesității proiectului;

Prezentul proiect are ca scop construirea unei centrale fotovoltaice, prin care se va valorifica potențialul solar al comunei Peris, respectiv al județului Ilfov, cu consecințe benefice asupra mediului, prin înlocuirea energiei electrice produse în instalații termoelectrice cu energie electrică produsă din surse regenerabile.

Producția de energie electrică prin conversie fotovoltaică a energiei solare nu provoacă emisii de substanțe poluante în atmosferă și fiecare kWh produs prin sursă fotovoltaică permite evitarea răspândirii în atmosferă a 0,3-0,5 kg de CO₂ (gaz responsabil pentru efectul de seră), rezultate din producerea unui kWh prin metoda tradițională termoelectrică. Energia fotovoltaică este una din principalele surse de energie regenerabilă, fiind valorificată pe scară largă în majoritatea țărilor din Uniunea Europeană.

c) valoarea investiției; Nu este cazul;

d) perioada de implementare propusă: 12 luni.

e) planșe reprezentând limitele amplasamentului proiectului, inclusiv orice suprafață de teren solicitată pentru a fi folosită temporar (planuri de situație și amplasamente):

Au fost atașate la documentație.

f) o descriere a caracteristicilor fizice ale întregului proiect, formele fizice ale proiectului (planuri, clădiri, alte structuri, materiale de construcție și altele).

Se prezintă elementele specifice caracteristice proiectului propus:

Profilul și capacitățile de producție:

Prezentul proiect are ca scop construirea unei centrale fotovoltaice, prin care se va valorifica potențialul solar al comunei Peris, respectiv al județului Ilfov, cu consecințe benefice asupra

mediului, prin înlocuirea energiei electrice produse în instalații termoelectrice cu energie electrică produsă din surse regenerabile.

Amplasamentul centralei fotovoltaice este situat în partea de Sud-Est a localității Peris, județul Ilfov, la aproximativ 1500 m de aceasta.

Parcul fotovoltaic va fi dezvoltat în comuna Peris, terenul utilizat pentru amplasarea parcului fotovoltaic fiind:

Amplasamentul studiat este compus dintr-un teren (nr. cad. 58512) având suprafața de 26.739 mp.

Terenul cu nr.cad. 58512, Tarla 219, Parcela 1009/1/7, lot 1/1, în suprafață de 26.739 mp se află în proprietatea PLAVETI NICOLAE-DORIN și PLAVETI ANA-MARIA conf. Act de Dezlipire autentificat sub nr. 1145/29.08.2013.

Terenul mai sus menționat face obiectul unui contract de suprafață autentificat sub nr. 56/20.01.2022. Amplasamentul în suprafață de 2 ha propus pentru amplasarea panourilor fotovoltaice este situat pe teritoriul Peris, județul Ilfov.

Categoria de folosință a terenului este de teren arabil.

Soluția tehnică

Caracteristici tehnice și parametri specifici ai obiectivului de investiții

Centrala fotovoltaică este compusă din următoarele echipamente:

- Invertoare;
- Transformatoare;
- Panouri fotovoltaice amplasate pe structuri suport;

Invertor

Pentru acoperirea suprafeței de teren alocate centralei electrice fotovoltaice se folosesc 16 invertoare model Sungrow SG3125HX, cu următoarele caracteristici:

- **Intrări în c.c.:** $U_{max} = 1500 \text{ V}$, $I_{max} = 4178 \text{ A}$ pe intrare, $U_{nom} = 875 - 1300 \text{ V}$, $I_{sc} = 5000 \text{ A}$ pe intrare, 18 intrări;
- **Intrări în c.a.:** $P_{25} = 3593 \text{ kVA}$ la 25°C , $P_{45} = 3437 \text{ kVA}$ la 45°C , $P_{50} = 3125 \text{ kVA}$ la 50°C , $I_{max} = 3458 \text{ A}$, $U_{nom} = 600 \text{ V}$;
- **Dimensiuni:** $L = 2991 \text{ mm}$, $H = 2591 \text{ mm}$, $l = 2438 \text{ mm}$, $G = 6500 \text{ kg}$;
- **Protecție:** IP55.

Panourile fotovoltaice care sunt prevăzute în prezentul proiect sunt panouri fotovoltaice din siliciu policristalin produse de compania Trina Solar, model TSM-DEG21C.20, cu puterea nominală de 670 Wp în condiții standard. Legăturile celulelor de pe modul sunt racordate la o doză pe modul, la care sunt legați doi conductori (+/-) de câte 1 m lungime, 4 mm², cu pini la capete pentru conexiuni electrice în serie, între cele 28 module care formează un șir.

Ultima doză de modul se leagă la o doză de pe panou prevăzută în prezentul proiect. Panourile fotovoltaice sunt amplasate pe structuri de susținere din oțel pe stâlpi bătuți. Structurile de susținere pentru 2x14 panouri fotovoltaice.

Se vor amplasa cca. 328 panouri fotovoltaice. Acestea sunt distribuite precum urmează.

Panouri fotovoltaice

Pentru acest proiect s-au considerat panouri fotovoltaice de siliciu monocristalin bifaciale, produse de compania Trina Solar, model TSM-DEG21C.20, cu o putere nominală de 670 Wp în condiții standard de funcționare.

Panourile au următoarele caracteristici tehnice în condiții standard:

Caracteristica	Simbol	Unitate de măsură	Valoare
Tensiunea la putere maximă	U_{mpp}	V	38,3
Curent la putere maximă	I_{mpp}	A	17,39
Tensiune de circuit deschis	U_{oc}	V	46,1
Coeficientul de temperatură pentru tensiune	α	%/°C	-0,25
Coeficientul de temperatură pentru curent	δ	%/°C	0,04
Tensiunea maximă a sistemului	U_{max}	V	1500

Varianta constructivă de realizare a investiției

Centrala fotovoltaică este compusă dintr-o serie de panouri de 2x14 module de 670 Wp. Un asemenea panou are o structură de susținere compusă din 2x8 stâlpi cu secțiunea minim C105x50x3 care sunt fixate prin fundare directă în pământ, 8 stâlpi în față și câte 8 stâlpi în spate (care au o înălțime mai mare decât cei din față pentru a asigura înclinarea panoului) și de 4 grinzi orizontale transversale cu secțiunea minim C105x50x3 pe care se sprijină 4 rigle cu secțiunea minim C85x50x1,5.

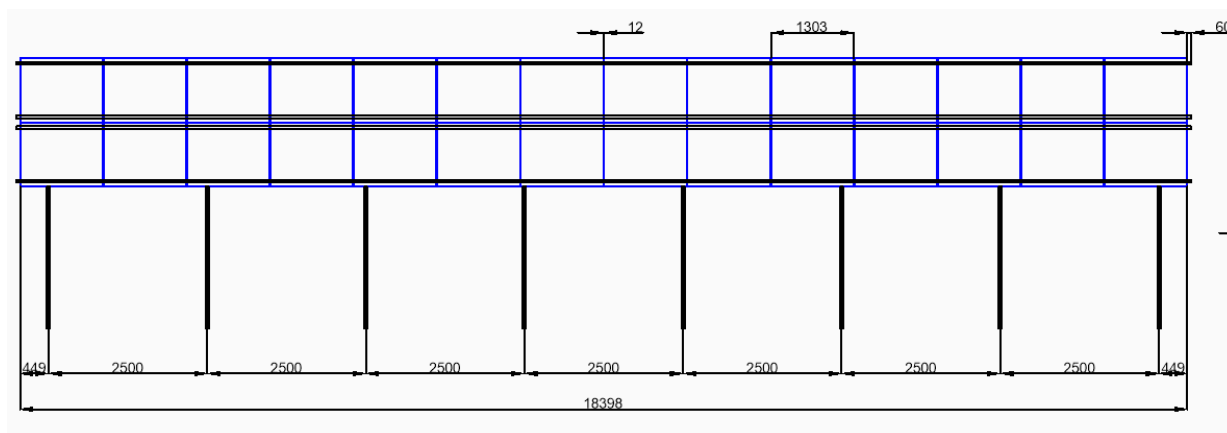
Stâlpii sunt distanțați la 2,5 m pe direcția E-V (în lungul panoului) și 2 m pe direcția N-S (în adâncime).

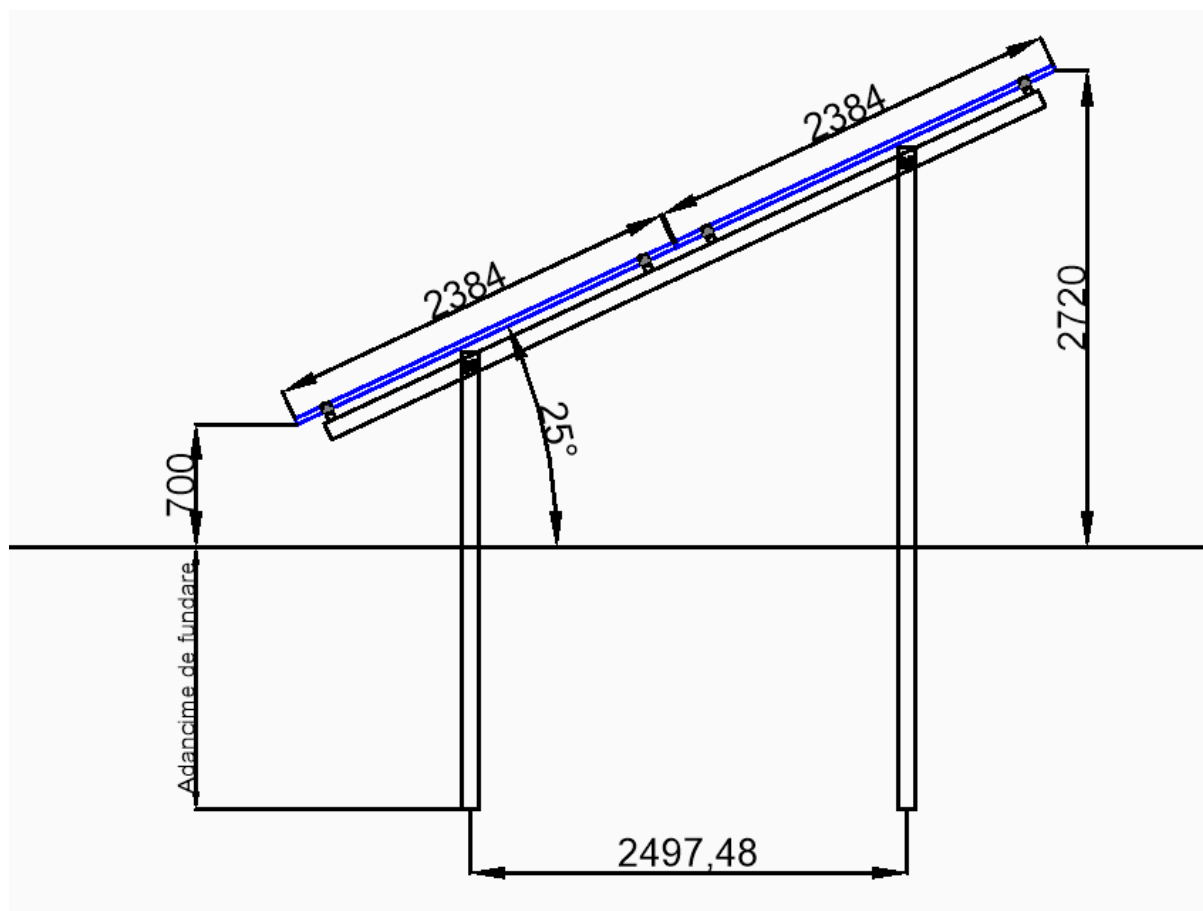
Structura metalică este prinsă cu buloane M10 clasa 4.6.

Materialul folosit pentru structura de susținere este oțel structural S350GD, conform SR EN 10025-2, zincat.

În funcție de configurația finală a centralei fotovoltaice, se pot considera și alte tipuri de structuri de montaj, cu respectarea principalelor caracteristici de rezistență, montaj, fundare și poziționare în teren.

În figurile următoare se prezintă o vedere laterală a panoului de module fotovoltaice:



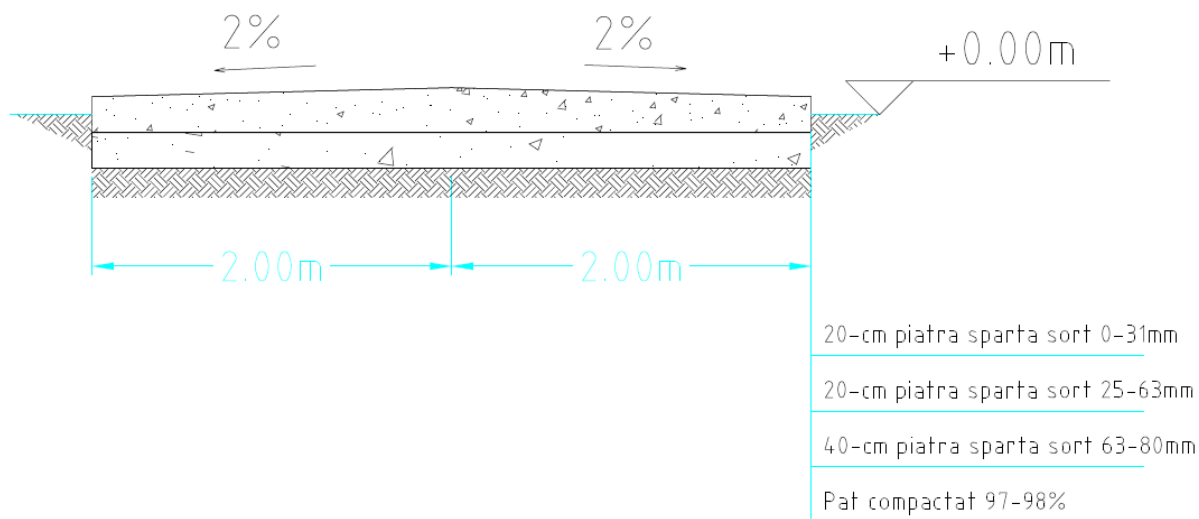


Platformele betonate sunt cu 10 cm peste CTN și au următoarea structură verticală: un strat cu o grosime de 15 cm din beton armat C16/20, apoi un strat cu grosimea de 60 cm beton simplu C4/5 așezat peste un strat de balast compactat în grosime de 30 cm.

În cazul realizării gropilor de fundare pentru construcția de drumuri de acces sau diferite alte construcții, se recomandă folosirea unei perne realizată astfel: piatră spartă bine tasată cu grosime de 0,40 m și pietriș neuniform bine compactat cu grosime de 0,40 cm, astfel încât grosimea pernei de balast să fie de minim 0,80 m.

Secțiunea drumului poate fi redusă prin folosirea unor variante de fundare cu geogrid sau prin metode de îmbunătățire a terenului de fundare cu amestecuri pe bază de calcar.

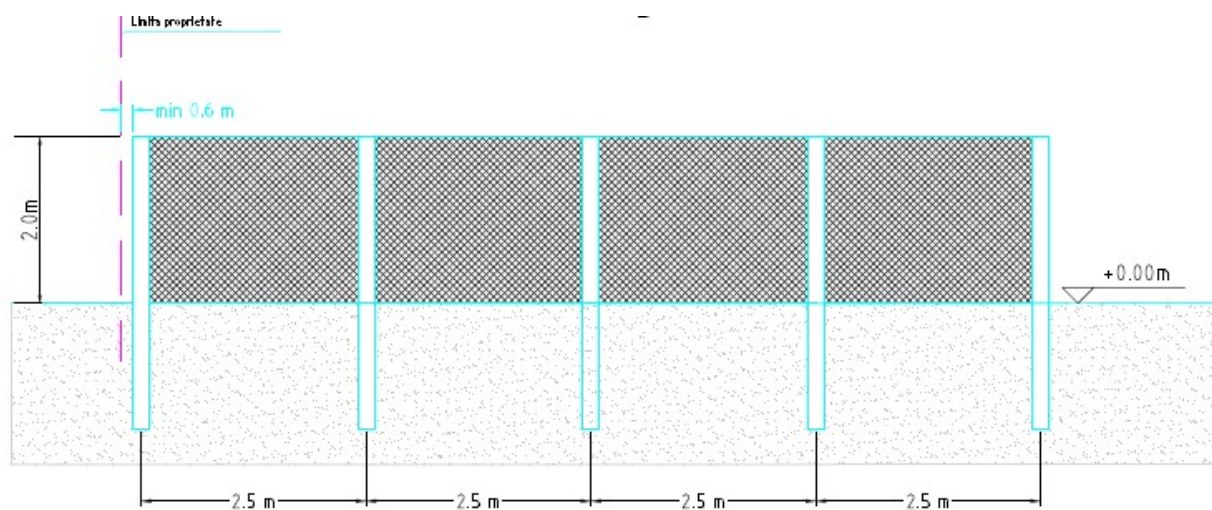
În figura următoare se prezintă o secțiune tipică pentru drumurile de acces din parc.



Pentru împrejmuiri se vor folosi stâlpi bătuți, amplasați la 2,5 m distanță, contravântuiri la marginea proprietăților și plasă sudată prefabricată.

Gardul se va amplasa la minim 0,6 m față de limita de proprietate.

În figura următoare se prezintă o secțiune tipică pentru împrejmuirea parcului.



Bilantul teritorial propus este prezentat in tabelul de mai jos:

BILANT TERITORIAL PRELIMINAR					
		EXISTENT		PROPUS	
SUPRAFATA ZONEI DE STUDIU		26739.00			
		mp	%	mp	%
PROPUNERE					
ZONA PARCULUI FOTOVOLTAIC / P.O.T. MAX = 80%; C.U.T. MAX = 0.8 Hmax=6m din care:		0.00	0.00	26739.00	3.00
a	Proiectia panourilor la sol din care:	0	0	925.88	3.46
	a.1. Suprafata ocupata de structura/fundatii	0	0	100.00	0.37
b	Suprafata ocupata de puncte trafo	0	0	500.00	1.87
c	Suprafata aferenta circulatiilor	0	0	0	0.00
d	Spatiu verde - neamenajat	0	0	25213.12	94.29
TOTAL		0.00	0.00	26739.00	100.00

Materiale folosite

Toate elementele structurii vor fi din oțel marca S355JR și vor fi protejate anticoroziv prin zincare.

Asamblarea elementelor structurale se va realiza cu șuruburi cu diametrul M8 și M12, grupa de rezistență 8.8. Toate organele de asamblare, inclusiv adezivii folosiți, vor fi însoțite de certificate de calitate și/sau documentații tehnice care să certifice performanțele de rezistență în timp, durată de viață și intervale de mentenanță, conform normelor în vigoare.

- racordarea la rețelele utilitare existente în zonă: Nu este cazul;

- descrierea lucrărilor de refacere a amplasamentului în zona afectată de execuția investiției:

După finalizarea lucrărilor de construcție zonele verzi afectate se vor înnierba, pentru refacerea acestora. Spațiile dintre panouri se vor insămânța cu iarba, fiind transformate în pașune/fânețe.

- căi noi de acces sau schimbări ale celor existente:

Accesul la parcul fotovoltaic se va face din drumul de exploatare existent. Drumurile din interiorul parcului vor avea o platforma de 3,5 m, și vor fi realizate din piatră sparta împănată.

Sistemul rutier v-a avea următoarea structură :

- Strat de balast 30 cm;
- Strat de piatra sparta impanată 15-20 cm.

- resursele naturale folosite în construcție și funcționare:

- pământ;
- nisip;
- balast;
- piatra sparta;
- beton;

- metode folosite în construcție/demolare: Nu este cazul

- planul de execuție, cuprinzând faza de construcție, punerea în funcțiune, exploatare, refacere și folosire ulterioară;

- relația cu alte proiecte existente sau planificate: Nu este cazul;

- detalii privind alternativele care au fost luate în considerare: Nu este cazul;

- alte activități care pot apărea ca urmare a proiectului (de exemplu, extragerea de agregate, asigurarea unor noi surse de apă, surse sau linii de transport al energiei, creșterea numărului de locuințe, eliminarea apelor uzate și a deșeurilor): Nu este cazul;

- alte autorizații cerute pentru proiect: Nu este cazul.

-

IV. Descrierea lucrărilor de demolare necesare:

Nu este cazul;

- planul de execuție a lucrărilor de demolare, de refacere și folosire ulterioară a terenului;
- descrierea lucrărilor de refacere a amplasamentului;
- căi noi de acces sau schimbări ale celor existente, după caz;
- metode folosite în demolare;
- detalii privind alternativele care au fost luate în considerare;
- alte activități care pot apărea ca urmare a demolării (de exemplu, eliminarea deșeurilor).

V. Descrierea amplasării proiectului:

- distanța față de granițe pentru proiectele care cad sub incidența Convenției privind evaluarea impactului asupra mediului în context transfrontieră, adoptată la Espoo la 25 februarie 1991, ratificată prin Legea nr. 22/2001, cu completările ulterioare:

- localizarea amplasamentului în raport cu patrimoniul cultural potrivit Listei monumentelor istorice, actualizată, aprobată prin Ordinul ministrului culturii și cultelor nr. 2.314/2004, cu modificările ulterioare, și Repertoriului arheologic național prevăzut de Ordonanța Guvernului nr. 43/2000 privind protecția patrimoniului arheologic și declararea unor situri arheologice ca zone de interes național, republicată, cu modificările și completările ulterioare;

- hărți, fotografii ale amplasamentului care pot oferi informații privind caracteristicile fizice ale mediului, atât naturale, cât și artificiale, și alte informații privind:

*folosințele actuale și planificate ale terenului atât pe amplasament, cât și pe zone adiacente acestuia;

*politici de zonare și de folosire a terenului;

*arealele sensibile;

- coordonatele geografice ale amplasamentului proiectului, care vor fi prezentate sub formă de vector în format digital cu referință geografică, în sistem de proiecție națională Stereo 1970:

Coordonatele stereo ce delimitează zona de studiu sunt prezentate în tabelul următor:

	X	Y
1	576866.43	351534.42
2	576878.10	351538.16
3	576900.44	351539.26
4	576952.33	351538.43
5	577033.79	351557.94
6	577042.73	351560.81
7	577152.71	351524.99
8	577199.26	351509.83
9	577239.64	351496.68
10	577239.64	351496.68
11	577233.90	351479.06
12	577232.96	351479.37
13	577209.73	351408.06
14	577206.88	351409.01
15	576858.07	351525.46

VI. Descrierea tuturor efectelor semnificative posibile asupra mediului ale proiectului, în limita informațiilor disponibile:

A. Surse de poluanți și instalații pentru reținerea, evacuarea și dispersia poluanților în mediu:

a) protecția calității apelor:

- sursele de poluanți pentru ape, locul de evacuare sau emisarul:

Nu este cazul;

- stațiile și instalațiile de epurare sau de preepurare a apelor uzate prevăzute: Nu este cazul;

b) protecția aerului:

- sursele de poluanți pentru aer, poluanți, inclusiv surse de mirosuri: Nu este cazul;

- instalațiile pentru reținerea și dispersia poluanților în atmosferă: Nu este cazul;

c) protecția împotriva zgomotului și vibrațiilor:

- sursele de zgomot și de vibrații: Nu este cazul;

- amenajările și dotările pentru protecția împotriva zgomotului și vibrațiilor: Nu este cazul;

d) protecția împotriva radiațiilor:

- sursele de radiații: Nu este cazul;
- amenajările și dotările pentru protecția împotriva radiațiilor: Nu este cazul;

e) protecția solului și a subsolului:

- sursele de poluanți pentru sol, subsol, ape freatică și de adâncime
- lucrările și dotările pentru protecția solului și a subsolului

Executantul are obligația ca în cadrul măsurilor de protecția muncii, a siguranței circulației, precum și a mediului, să asigure curățenia pe șantier fara degradarea ecologica a mediului.

f) protecția ecosistemelor terestre și acvatice:

- identificarea arealelor sensibile ce pot fi afectate de proiect: Nu este cazul;
- lucrările, dotările și măsurile pentru protecția biodiversității, monumentelor naturii și ariilor protejate: Nu este cazul;

g) protecția așezărilor umane și a altor obiective de interes public:

- identificarea obiectivelor de interes public, distanța față de așezările umane, respectiv față de monumente istorice și de arhitectură, alte zone asupra cărora există instituit un regim de restricție, zone de interes tradițional și altele;
- lucrările, dotările și măsurile pentru protecția așezărilor umane și a obiectivelor protejate și/sau de interes public;

h) prevenirea și gestionarea deșeurilor generate pe amplasament în timpul realizării proiectului/în timpul exploatării, inclusiv eliminarea:

- lista deșeurilor (clasificate și codificate în conformitate cu prevederile legislației europene și naționale privind deșeurile), cantități de deșeuri generate;
- programul de prevenire și reducere a cantităților de deșeuri generate;
- planul de gestionare a deșeurilor;

i) gospodărirea substanțelor și preparatelor chimice periculoase:

- substanțele și preparatele chimice periculoase utilizate și/sau produse: Nu este cazul;
- modul de gospodărire a substanțelor și preparatelor chimice periculoase și asigurarea condițiilor de

protecție a factorilor de mediu și a sănătății populației: Nu este cazul.

B. Utilizarea resurselor naturale, în special a solului, a terenurilor, a apei și a biodiversității.

VII. Descrierea aspectelor de mediu susceptibile a fi afectate în mod semnificativ de proiect:

- impactul asupra populației, sănătății umane, biodiversității (acordând o atenție specială speciilor și habitatelor protejate), conservarea habitatelor naturale, a florei și a faunei sălbatice, terenurilor, solului, folosințelor, bunurilor materiale, calității și regimului cantitativ al apei, calității aerului, climei (de exemplu, natura și amploarea emisiilor de gaze cu efect de seră), zgomotelor și vibrațiilor, peisajului și mediului vizual, patrimoniului istoric și cultural și asupra interacțiunilor dintre aceste elemente. Natura impactului (adică impactul direct, indirect, secundar, cumulativ, pe termen scurt, mediu și lung, permanent și temporar, pozitiv și negativ);
- extinderea impactului (zona geografică, numărul populației/habitatelor/speciilor afectate);
- magnitudinea și complexitatea impactului;
- probabilitatea impactului;
- durata, frecvența și reversibilitatea impactului;
- măsurile de evitare, reducere sau ameliorare a impactului semnificativ asupra mediului;
- natura transfrontalieră a impactului.

VIII. Prevederi pentru monitorizarea mediului - dotări și măsuri prevăzute pentru controlul emisiilor de poluanți în mediu, inclusiv pentru conformarea la cerințele privind monitorizarea emisiilor prevăzute de concluziile celor mai bune tehnici disponibile aplicabile. Se va avea în vedere ca implementarea proiectului să nu influențeze negativ calitatea aerului în zonă:

Prin implementarea proiectului nu va fi influențată negativ calitatea aerului din zonă, deoarece după finalizarea lucrărilor spațiile dintre panouri se vor insamânța cu iarba, fiind transformate în pașune/fânețe.

IX. Legătura cu alte acte normative și/sau planuri/programe/strategii/documente de planificare:

A. Justificarea încadrării proiectului, după caz, în prevederile altor acte normative naționale care transpun legislația Uniunii Europene: Directiva 2010/75/UE (IED) a Parlamentului European și a

Consiliului din 24 noiembrie 2010 privind emisiile industriale (prevenirea și controlul integrat al poluării), Directiva 2012/18/UE a Parlamentului European și a Consiliului din 4 iulie 2012 privind controlul pericolelor de accidente majore care implică substanțe periculoase, de modificare și ulterior de abrogare a Directivei 96/82/CE a Consiliului, Directiva 2000/60/CE a Parlamentului European și a Consiliului din 23 octombrie 2000 de stabilire a unui cadru de politică comunitară în domeniul apei, Directiva-cadru aer 2008/50/CE a Parlamentului European și a Consiliului din 21 mai 2008 privind calitatea aerului înconjurător și un aer mai curat pentru Europa, Directiva 2008/98/CE a Parlamentului European și a Consiliului din 19 noiembrie 2008 privind deșeurile și de abrogare a anumitor directive, și altele).

B. Se va menționa planul/programul/strategia/documentul de programare/planificare din care face proiectul, cu indicarea actului normativ prin care a fost aprobat.

Nu este cazul

X. Lucrări necesare organizării de șantier:

- descrierea lucrărilor necesare organizării de șantier;
- localizarea organizării de șantier;
- descrierea impactului asupra mediului a lucrărilor organizării de șantier;
- surse de poluanți și instalații pentru reținerea, evacuarea și dispersia poluanților în mediu în timpul organizării de șantier;
- dotări și măsuri prevăzute pentru controlul emisiilor de poluanți în mediu.
 - Organizarea șantierului, pe fiecare amplasament, este impusă de acțiunea particularităților procesului de producție în construcții. În acest capitol sunt prezentate pe scurt, activitățile de selectare și achiziționare a amplasamentului, proiectare, finanțare și organizare a lucrărilor de amenajare a șantierului, asigurarea spațiilor de servire a personalului, realizarea căilor de comunicații, a surselor și rețelelor de alimentare cu utilități.
 - Organizarea de șantier se realizează la începutul perioadei de execuție și trebuie îndeplinite următoarele:
 - Amplasare panou de informare conform construcției;

- Împrejmuirea spațiului organizării șantierului cu bandă de avertizare și depozitarea materialelor;
- Închirierea de toalete ecologice pentru muncitori;
- Închirierea de containere tip vestiar, care va fi prevăzut cu pachet PSI și cu contor, deasemenea va avea prevăzut cablu pentru racord electric pentru 50m.
- Racordul electric cu aviz de la distribuitorul de energie electrică.
- La începerea lucrărilor se va monta la loc vizibil (sa poata fi citit dinspre drumul de acces), panoul de identificare a investitiei care va avea dimensiunile minime 60x90 cm.

- ASIGURAREA SI PROCURAREA DE MATERIALE SI ECHIPAMENTE

Pentru fluidizarea procesului de productie si inlaturarea timpilor morti se va avea permanent in vedere asigurarea la timp cu materiale a santierului, pe faze de executie, a semifabricatelor, precum si asigurarea cu mijloace de productie indispensabile pentru lucrarile ce se efectuează (bormașina rotopercutoare, polizor unghiular, aparat de sudura electric). Materialele (sub forma de semifabricate) ce se vor pune in opera se vor procura de la furnizorii locali avandu-se in vedere ca aceste materiale vor fi verificate calitativ si cantitativ si vor fi insotite de certificate de calitate si buletine de analiza. Mortarele si betoanele vor fi aduse numai de la statii de betoane autorizate. Materialele se vor depozita funcție de volum, valoare, caracteristici fizico-chimice. Materialele care au o anumita perioada de garantie se vor pune in opera dupa regula ultimul venit – primul folosit. Este interzisa depozitarea oricaror materiale pe domeniul public.

XI. Lucrări de refacere a amplasamentului la finalizarea investiției, în caz de accidente și/sau la încetarea activității, în măsura în care aceste informații sunt disponibile:

- lucrările propuse pentru refacerea amplasamentului la finalizarea investiției, în caz de accidente și/sau la încetarea activității;
- aspecte referitoare la prevenirea și modul de răspuns pentru cazuri de poluări accidentale;
- aspecte referitoare la închiderea/dezafectarea/demolarea instalației;
- modalități de refacere a stării inițiale/reabilitare în vederea utilizării ulterioare a terenului.
-

XII. Anexe - piese desenate:

1. planul de încadrare în zonă a obiectivului și planul de situație, cu modul de planificare a utilizării suprafețelor; formele fizice ale proiectului (planuri, clădiri, alte structuri, materiale de construcție și altele); planșe reprezentând limitele amplasamentului proiectului, inclusiv orice suprafață de teren solicitată pentru a fi folosită temporar (planuri de situație și amplasamente);
2. alte piese desenate, stabilite de autoritatea publică pentru protecția mediului.

XIII. Pentru proiectele care intră sub incidența prevederilor art. 28 din Ordonanța de urgență a Guvernului nr. 57/2007 privind regimul ariilor naturale protejate, conservarea habitatelor naturale, a florei și faunei sălbatice, aprobată cu modificări și completări prin Legea nr. 49/2011, cu modificările și completările ulterioare, memoriul va fi completat cu următoarele:

Nu este cazul.

- a) descrierea succintă a proiectului și distanța față de aria naturală protejată de interes comunitar, precum și coordonatele geografice (Stereo 70) ale amplasamentului proiectului. Aceste coordonate vor fi prezentate sub formă de vector în format digital cu referință geografică, în sistem de proiecție națională Stereo 1970, sau de tabel în format electronic conținând coordonatele conturului (X, Y) în sistem de proiecție națională Stereo 1970;
- b) numele și codul ariei naturale protejate de interes comunitar;
- c) prezența și efectivele/suprafețele acoperite de specii și habitate de interes comunitar în zona proiectului;
- d) se va preciza dacă proiectul propus nu are legătură directă cu sau nu este necesar pentru managementul conservării ariei naturale protejate de interes comunitar;
- e) se va estima impactul potențial al proiectului asupra speciilor și habitatelor din aria naturală protejată de interes comunitar;
- f) alte informații prevăzute în legislația în vigoare.

XIV. Pentru proiectele care se realizează pe ape sau au legătură cu apele, memoriul va fi completat cu următoarele informații, preluate din Planurile de management bazinale, actualizate:

Nu este cazul.

1. Localizarea proiectului:

- bazinul hidrografic;
- cursul de apă: denumirea și codul cadastral;
- corpul de apă (de suprafață și/sau subteran): denumire și cod.

2. Indicarea stării ecologice/potențialului ecologic și starea chimică a corpului de apă de suprafață; pentru corpul de apă subteran se vor indica starea cantitativă și starea chimică a corpului de apă.

3. Indicarea obiectivului/obiectivelor de mediu pentru fiecare corp de apă identificat, cu precizarea excepțiilor aplicate și a termenelor aferente, după caz.

XV. Criteriile prevăzute în anexa nr. 3 la Legea nr. privind evaluarea impactului anumitor proiecte publice și private asupra mediului se iau în considerare, dacă este cazul, în momentul compilării informațiilor în conformitate cu punctele III-XIV.

Semnatura si stampila proiectantului,

MARA BARLADEANU BIROU INDIVIDUAL DE ARHITECTURA

URB. ALEXANDRU POPESCU

