

Memoriu de Prezentare

pentru proiectul

PROIECT: „CONSTRUIRE HALĂ PRODUCȚIE, DEPOZITARE, BIROURI P+2E, ANEXE, ÎMPREJMUIRE TEREN, UTILITĂȚI, ORGANIZARE DE ȘANTIER”

PROIECT Nr. CS17 / 2021

FAZA : D.T.A.C.

BENEFICIAR: **S.C. OMNIA PLAST S.R.L.**
Șoseaua de Centură, nr. 10-11, Chiajna, Jud. Ilfov,

AMPLASAMENT: **TEREN INTRAVILAN, Comuna Clinceni, satul Clinceni, strada Transalkim f.n., Județul Ilfov, Nr. CAD. 51186 ROMÂNIA**

**PROIECTANT
ARHITECTURĂ:** **S.C. INDUSTRIAL SKETCH S.R.L.**
Bd. Nicolae Titulescu, Nr. 39-49, Bloc 12, Scara C,
Etaj 2, Ap. 116-117, Mun. București, România

Memoriu de prezentare

Cuprins:

I.	Denumirea proiectului:	7
II.	Titular	7
III.	Descrierea proiectului:	7
	a. Rezumatul proiectului:	7
	b. Justificarea necesității proiectului:	8
	c. Valoarea investiției:	8
	d. Perioada de implementare propusă:	8
	e. Limitele de amplasare a proiectului:	8
	f. Descrierea caracteristicilor fizice ale întregului proiect:	10
	- Profilul și capacitatea de producție:	13
	- Descrierea instalației și a fluxurilor tehnologice existente pe amplasament:	13
	- Descrierea proceselor de producție ale proiectului propus, în funcție de specificul investiției, produse și subproduse obținute, mărimea, capacitatea:	15
	- Materiile prime, energia și combustibilii utilizați, cu modul de asigurare a acestora:	15
	- Racordarea la rețelele utilitare existente în zonă:	15
	- Descrierea lucrărilor de refacere a amplasamentului în zona afectată de execuția investiției:	16
	- Cai de acces sau schimbări ale celor existente:	16
	- Resurse naturale folosite în construcție și funcționare:	16
	- Metode folosite în construcție / demolare:	17
	- Relația cu alte proiecte existente sau planificate:	17
	- Detalii privind alternativele care au fost luate în considerare:	17
	- Alte activități care pot apărea ca urmare a proiectului:	18
	- Alte autorizații cerute pentru proiect:	18
IV.	Descrierea lucrărilor de demolare necesare:	18
	- Planul de execuție a lucrărilor de demolare, de refacere și folosire ulterioară a terenului:	18
	- Descrierea lucrărilor de refacere a amplasamentului:	18
	- Căi noi de acces sau schimbări ale celor existente, după caz:	18
	- Metode folosite în demolare:	18
	- Detalii privind alternativele care au fost luate în considerare:	18
	- Alte activități care pot apărea ca urmare a demolării (de exemplu, eliminarea deșeurilor):	19
V.	Descrierea amplasării proiectului:	19
	- Distanța față de granițe:	19
	- Localizarea amplasamentului în raport cu patrimoniul cultural potrivit Listei Monumentelor Istorice, actualizată, aprobată prin Ordinul Ministrului Culturii și Cultelor nr. 2.314/2004, cu modificările ulterioare, și Repertoriului arheologic național prevăzut de Ordonanța Guvernului nr.	

Memoriu de prezentare

43/2000 privind protecția patrimoniului arheologic și declararea unor situri arheologice ca zone de interes național, republicată, cu modificările și completările ulterioare;	19
- Hărți, fotografiile ale amplasamentului care pot oferi informații privind caracteristicile fizice ale mediului, atât naturale, cât și artificiale, și alte informații privind:	19
- Folosițele actuale și planificate ale terenului atât pe amplasament, cât și pe zone adiacente acestuia:	20
- Politici de zonare și de folosire a terenului Potrivit reglementările din PUG-ul aprobat prin HCL nr. 21/ 14.02.2019:	21
- Areale sensibile:	21
- Coordonatele geografice ale amplasamentului proiectului (Stereo 70):	21
- Detalii privind orice variantă de amplasament care a fost luată în considerare:	21
VI. Descrierea tuturor efectelor semnificative posibile asupra mediului ale proiectului, în limita informațiilor:	22
A. Surse de poluanți și instalații pentru reținerea, evacuarea și dispersia poluanților în mediu:	22
a. Protecția calității apelor:	22
b. Protecția aerului:	23
c. Protecția împotriva zgomotului și vibrațiilor:	24
d. Protecția împotriva radiațiilor:	24
e. Protecția solului și a subsolului:	24
f. Protecția ecosistemelor terestre și acvatice:	25
g. Protecția așezărilor umane și a altor obiective de interes public:	26
h. Prevenirea și gestionarea deșeurilor generate pe amplasament în timpul realizării proiectului / în timpul exploatarei, inclusiv eliminarea:	26
i. Gospodărirea substanțelor și preparatelor chimice periculoase:	28
VII. Descrierea aspectelor de mediu susceptibile a fi afectate în mod semnificativ de proiect:	28
Tipuri de impact:	29
Magnitudinea și complexitatea impactului:	30
Durata, frecvența și reversibilitatea impactului:	30
Măsurile de evitare, reducere sau ameliorare a impactului semnificativ asupra mediului:	30
Natura transfrontalieră a impactului:	30
VIII. Prevederi pentru monitorizarea mediului:	30
Monitorizarea mediului în faza de construire:	30
Monitorizarea mediului în faza de funcționare:	30
IX. Legătura cu alte acte normative și/sau planuri / programe / strategii / documente de planificare:	31
A. Justificarea încadrării proiectului, după caz, în prevederile altor acte normative naționale care transpun legislația Uniunii Europene:	31
X. Lucrări necesare organizării de șantier:	31
- Descrierea lucrărilor necesare organizării de șantier:	31

Memoriu de prezentare	
- Localizarea organizarii de santier:	32
- Descrierea impactului asupra mediului a lucrărilor organizării de șantier:	32
- Surse de poluanți și instalații pentru reținerea, evacuarea și dispersia poluanților în mediu în timpul organizării de șantier:	32
- Dotări și măsuri prevăzute pentru controlul emisiilor de poluanți în mediu:	32
XI. Lucrări de refacere a amplasamentului la finalizarea investiției, în caz de accidente și/sau la încetarea activității, în măsura în care aceste informații sunt disponibile:	33
- lucrările propuse pentru refacerea amplasamentului la finalizarea investiției, în caz de accidente și/sau la încetarea activității:	33
- aspecte referitoare la prevenirea și modul de răspuns pentru cazuri de poluări accidentale:	33
- aspecte referitoare la închiderea/dezafectarea/demolarea instalației:	33
- modalități de refacere a stării inițiale/reabilitare în vederea utilizării ulterioare a terenului:	34
XII. Anexe - piese desenate:	34
XIII. Pentru proiectele care intră sub incidența prevederilor art. 28 din Ordonanța de urgență a Guvernului nr. 57/2007 privind regimul ariilor naturale protejate, conservarea habitatelor naturale, a florei și faunei sălbatice, aprobată cu modificări și completări prin Legea nr. 49/2011, cu modificările și completările ulterioare, memoriul va fi completat cu următoarele:	34
XIV. Pentru proiectele care se realizează pe ape sau au legătură cu apele, memoriul va fi completat cu următoarele informații, preluate din Planurile de management bazinale, actualizate:	34
1. Localizarea proiectului	34
2. Indicarea stării ecologice / potentialului ecologic și starea chimică a corpului de apă de suprafață; pentru corpul de apă subteran se vor indica starea cantitativă și starea chimică a corpului de apă:	35
3. Indicarea Obiectivului/obiectivelor de mediu pentru fiecare corp de apă identificat, cu precizarea excepțiilor aplicate și a termenelor aferente, după caz:	35
XV. Criteriile prevăzute în anexa nr. 3 la Legea nr. 292/2018 privind evaluarea impactului anumitor proiecte publice și private asupra mediului se iau în considerare, dacă este cazul, în momentul compilării informațiilor în conformitate cu punctele III-XIV.	35
1. Caracteristicile proiectului:	36
a. Dimensiunea și concepția întregului proiect:	36
b. cumularea cu alte proiecte existente și/sau propuse:	36
c. utilizarea resurselor naturale, în special a solului, a terenurilor, a apei și a biodiversității:	36
d. cantități și tipuri de deseuri generate / gestionate:	37
e. poluare și alte efecte negative:	38
f. riscurile de accident major și / sau dezastre relevante pentru proiectul în cauză, inclusiv cele cauzate de schimbările climatice, conform informațiilor științifice:	38
2. Amplasarea proiectului:	38
a. Utilizarea actuală și aprobată a terenurilor:	39
b. bogăția, disponibilitatea, calitatea și capacitatea de regenerare relative ale resurselor naturale, inclusiv solul, terenurile, apa și biodiversitatea, din zona și din subteranul acesteia:	39

Memoriu de prezentare

c.	Capacitatea de absorție a mediului natural, acordându-se atenție specială următoarelor zone:	39
3.	Tipurile și caracteristicile impactului potențial	39
a.	Importanța și extinderea spațială a impactului – de exemplu, zona geografică și dimensiunea populației care poate fi afectată:	39
b.	natura impactului:	40
c.	natura transfrontalieră a impactului:	40
d.	intensitatea și complexitatea impactului:	40
e.	probabilitatea impactului:	40
f.	debutul, durata, frecvența și reversibilitatea preconizate ale impactului:	40
g.	cumularea impactului cu impactul altor proiecte existente și/sau aprobate:	40
h.	posibilitatea de reducere efectivă a impactului:	41

Memoriu de prezentare

ANEXE

Planuri

Planul de încadrare în zonă	A.01
Planul de situație	A.02

Acte de reglementare / contracte

Certificat de urbanism
Decizia etapei de încadrare
Punctul de vedere emis de operatorul apa-canal al localitatii - Apa Ilfov
Avizul de gospodărire a apelor

Memoriu de prezentare

I. DENUMIREA PROIECTULUI:**„CONSTRUIRE HALĂ PRODUCȚIE, DEPOZITARE, BIROURI P+2E, ANEXE, ÎMPREJMUIRE TEREN, UTILITĂȚI, ORGANIZARE DE ȘANTIER „****II. TITULAR:**

Numele companiei:	S.C. OMNIA PLAST S.R.L. CUI: RO24789140, RC: J23/5711/2017
Adresa poștală:	Șoseaua de Centură, nr. 10-11, Chiajna, Jud. Ilfov
Numărul de telefon, de fax:	Tel: (+40) 742.989.989
Adresa de e-mail	adrian.lazarescu@industrialsketch.ro
Adresa paginii de internet	www.omniplast.ro
Numele persoanelor de contact	dl. Adrian Lăzărescu
Director/manager/administrator	dl. Razvan Popescu
Responsabil protectia mediului	dl. Razvan Popescu

III. DESCRIEREA PROIECTULUI:**a. REZUMATUL PROIECTULUI:**

Lucrările de execuție vor fi realizate de un antreprenor general, beneficiarul proiectului va fi firma S.C. OMNIA PLAST S.R.L.

Proiectul se va realiza în Localitatea Clinceni, pe terenul cu **Nr. Cadastral 51186** în suprafața de **19.141 m²** fiind localizat și în sistem **Stereo 70** conform:

Nord 321653.087

Est 577837.763

În etapa de construire se va realiza hala in care se vor depozita materialele prime produsele finite precum si spatiul in care se vor asambla articolele sportive – claparii, produse de catre S.C. OMNIA PLAST S.R.L., astfel:

Realizarea unui complex compus din:

Hală de producție si depozitare cu structură din beton armat prefabricat, formată din trei zone (producție, depozitare si administrativ/tehnic), cu închideri exterioare din panouri sandwich, termoizolate cu PIR, în suprafața construita de 7.740,30m².

Stație de pompare pe structură metalică, cu închideri exterioare cu panouri sandwich termoizolate cu vata minerala, cu suprafața construită de 67,00m².

Casă poartă va fi de tip container prefabricat, cu închideri exterioare cu panouri sandwich termoizolate cu PIR, cu suprafața construită de 25,25 m²

Anexa pe structură metalică, cu închideri exterioare cu panouri sandwich termoizolate cu vata minerala, cu suprafața construită de 30,00m².

Postul de transformare o structura prefabricata din beton armat, cu suprafața construită de 16,90m². In aceasta clădire se vor instala echipamentele pentru alimentarea cu energie electrica a întregului complex.

Branșament la utilități existente în zonă.

Realizare de platforme exterioare de încărcare/descărcare marfă și drumuri de acces.

Lucrările de execuție a proiectului propus vor dura aproximativ 24 luni.

Memoriu de prezentare

În **etapa de funcționare**, investiția presupune spații de birouri pentru firma S.C. OMNIA PLAST S.R.L., spații de depozitare și spațiu de producție – asamblarea articolelor sportive - clapari.

b. JUSTIFICAREA NECESITĂȚII PROIECTULUI:

Firma S.C. OMNIA PLAST S.R.L., în baza dreptului de suprafață nr 485539, dorește să construiască pe terenul de proprietate S.C. SUNINVEST IMOBILIARE S.R.L. o hală de producție și depozitare și clădiri anexe.

Proiectul va fi implementat într-o localitate din apropierea mediului urban, contribuind astfel la atingerea și menținerea unor standarde economice, sociale și culturale în localitatea Clinceni dar și la atingerea obiectivului Consiliului Județean Ilfov, de a atrage cât mai multe investiții private în județ.

c. VALOAREA INVESTIȚIEI:

Bugetul estimat pentru actuala fază a investiției este de aproximativ 43.000.000 RON.

d. PERIOADA DE IMPLEMENTARE PROPUȘĂ:

Proiectul propus are o perioadă de implementare de 24 luni de la data obținerii Autorizației de construcție și începerea lucrărilor.

e. LIMITELE DE AMPLASARE A PROIECTULUI:

Terenul se află în interiorul localității Clinceni, jud. Ilfov.

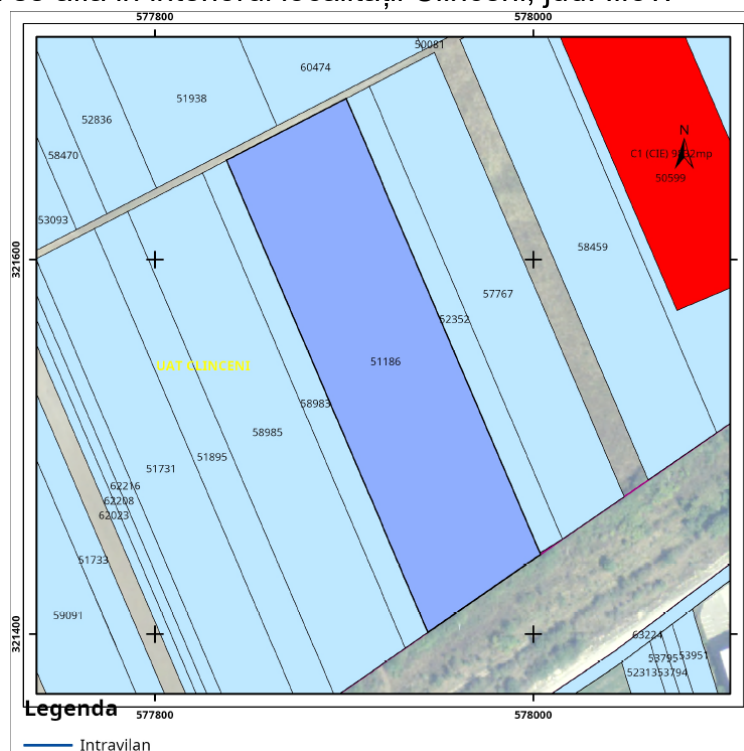


Fig. 1 Plan de încadrare

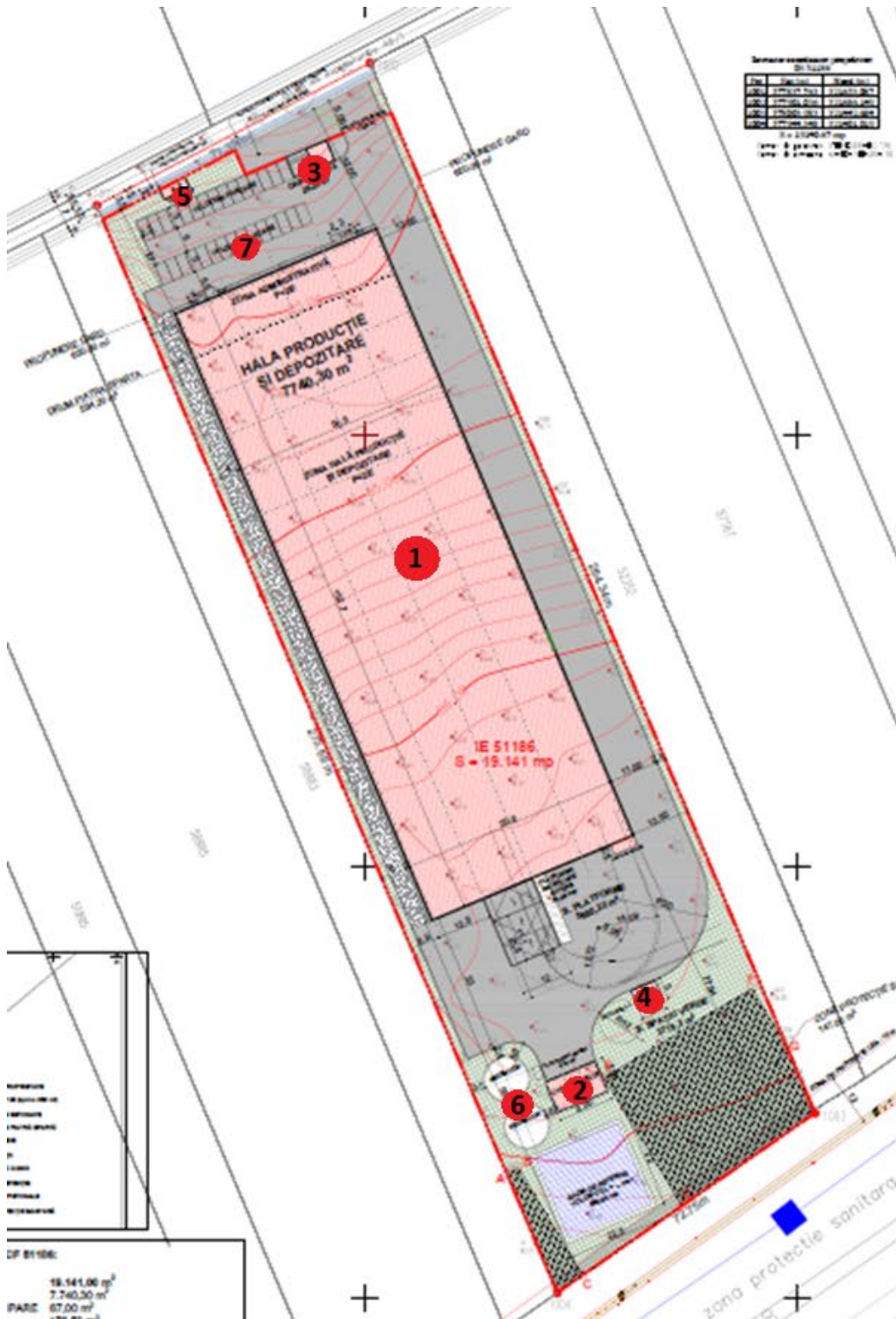


Fig. 2 Plan de situație

1. **Hală** – Zonă de producție și depozitare cu suprafața de 7.740,30 m².
2. **Stia de pompare** – Cu suprafața construită de 67,00 m², are o formă dreptunghiulară în plan (7,60m x 8,80m) În cadrul acestei clădiri se vor

Memoriu de prezentare

- instala grupurile de pompare pentru sistemul de stingere incendiu și gospodărirea de apă.
3. **Casă poartă** – Este o clădire tip container, amplasată lângă intrarea principală. Ea adăpostește personalul de pază cu suprafața construită de 25,25 m²
 4. **Anexa** – În cadrul acestei clădiri vor fi depozitate diverse materiale necesare desfășurării activității societății. Forma clădirii este dreptunghiulară în plan (6,00m x 5,00m) cu suprafața de 30,00 m².
 5. **Postul de transformare** - Această clădire asigură alimentarea cu energie electrică a întregului complex și are suprafața de 16,90 m².
 6. **Bazinele de retenție** – Apele pluviale colectate vor fi pre-epurate și stocate în bazinul de retenție de tip deschis, (hidroizolate cu membrana EPDM). **Capacitatea utilă a bazinului va fi de 400 m³**. Golirea acestuia se va realiza prin pompare în spațiul verde.
 7. **Parcare** – În interiorul terenului sunt organizate 30 de locuri de parcare autoturisme în partea din față a imobilului, iar în partea din spate a imobilului se vor parca încă 50 de autoturisme și 2 locuri de parcare pentru tiruri. Parcările se realizează pe platforma betonată a proprietății și gurile de scurgere sunt legate la separatorul de hidrocarburi.

Spațiu Verde – în suprafața de 3.828,20 m², reprezintă 20,00% din suprafața terenului.

Platforme betonate – în suprafața de 5.685,22 m², reprezintă 29,70% din suprafața terenului. De pe platformele betonate, apele pluviale vor fi trecute printr-un separator de hidrocarburi înainte de a fi stocate în bazinul de retenție.

Trotuare – Pe teren, vor fi amenajate trotuare pentru circulația pietonilor cu suprafața de 218,43 m².

Accesul în interiorul terenului se face prin partea de Nord a proprietății, din drumul de acces – De48/1 - Strada Transalkim.

Separator de hidrocarburi – Va fi poziționat în partea de Sud-Vest a terenului, lângă bazinul de retenție și este dimensionat pentru a prelua apele pluviale de pe toate platformele, drumurile și zonele de parcare. După trecerea prin separator, apele tratate vor fi deversate în bazinul de retenție.

Memoriu de prezentare

f. DESCRIEREA CARACTERISTICILOR FIZICE ALE ÎNTREGULUI PROIECT:

Hala va ocupa o suprafață construită de 7.740,30 m²

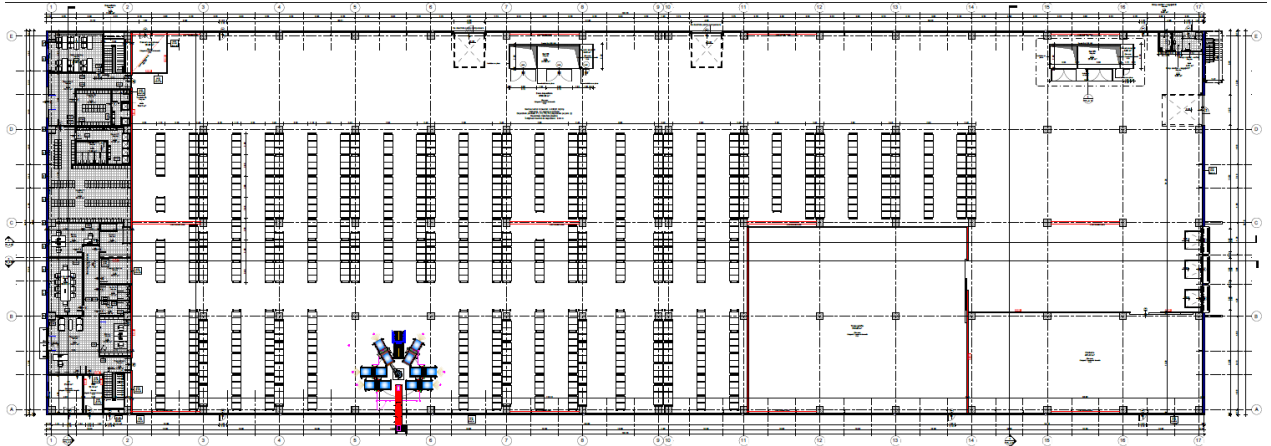


Fig. 3 Plan parter – Hală

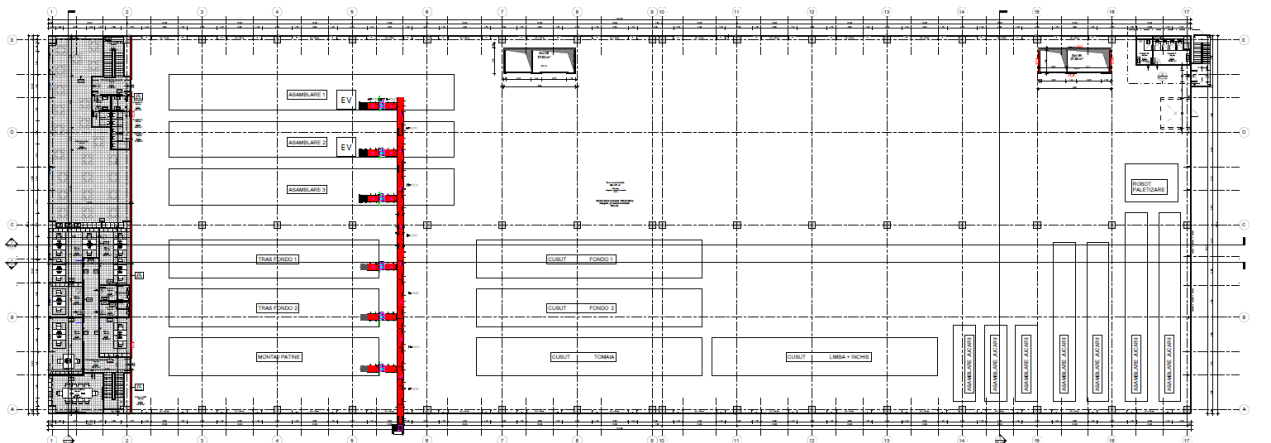


Fig. 4 Plan etaj – Hală

BILANȚ DE SUPRAFETE HALĂ:

Bilantul camerelor din Parter si a suprafetelor utile ale acestora

Parter

P.01 Receptie 1	58.01 m ²
P.02 Circulatie functionala	18.72 m ²
P.03 Sala de sedinte	33.55 m ²
P.04 Birou	25.60 m ²
P.05 Anexa	17.82 m ²
P.06 Camera Server	13.74 m ²
P.07 G. S. F.	7.80 m ²
P.08 G. S. B.	7.08 m ²
P.09 Birou	20.59 m ²
P.10 ECS	1.21 m ²

Memoriu de prezentare

P.11 TGD	12.14 m ²
P.12 CT	21.59 m ²
P.13 Receptie 2	39.16 m ²
P.14 Vestiar F	97.45 m ²
P.15 Dusuri F.	20.36 m ²
P.16 Toaleta F.	11.60 m ²
P.17 Vestiar B.	21.38 m ²
P.18 Toaleta B.	10.41 m ²
P.19 Sala training	36.60 m ²
P.20 Gol lift	27.82 m ²
P.21 Gol lift	27.82 m ²
P.22 Camera compesor	23.85 m ²
P.23 Zona depozitare	5,780.39 m ²
P.24 Croitorie	401.40 m ²
P.25 G.S. soferi	4.70 m ²
P.26 G.S. angajati B	3.43 m ²
P.27 G.S. angajati F	2.82 m ²
P.28 Camera masini	5.65 m ²
P.29 Casa scarii 1 / pastrare mat curatenie	11.87 m ²
P.30 Camera masinii	5.65 m ²
P.31 Tampografie	700.92 m ²
P.32 Casa scarii 2 / pastrare mat curatenie	11.87 m ²

Bilantul camerelor din Etajul 1 si a suprafetelor utile ale acestora

Etaj 1

E1.01 Casa scarii	13.99 m ²
E1.02 Circulatie functionala	59.34 m ²
E1.03 Birou	44.16 m ²
E1.04 Depozit	20.16 m ²
E1.05 Birou	24.27 m ²
E1.06 Birou	19.60 m ²
E1.07 G. S. B.	7.01 m ²
E1.08 G. S. F.	7.80 m ²
E1.09 Birou	13.28 m ²
E1.10 Depozit	31.69 m ²
E1.11 Birou	19.60 m ²
E1.12 Birou	24.27 m ²
E1.13 Birou	22.15 m ²
E1.14 Loc de luat masa	70.14 m ²
E1.15 Cabinet medical	19.60 m ²
E1.16 Birou	30.53 m ²
E1.17 Circulație funcțională	28.82 m ²
E1.18 Birou	34.38 m ²
E1.19 Casa scarii	13.54 m ²

Memoriu de prezentare

Bilantul camerelor din Etajul 2 si a suprafetelor utile ale acestora**Etaj 2**

E2.01 Casa scării	14.16 m ²
E2.02 Circulație funcțională	38.81 m ²
E2.03 Sala de sedințe	35.28 m ²
E2.04 Birou	34.00 m ²
E2.05 Birou	20.86 m ²
E2.06 Birou	20.03 m ²
E2.07 G. S. B.	7.79 m ²
E2.08 G. S. F.	7.79 m ²
E2.09 Birou	40.46 m ²
E2.10 Birou	30.51 m ²
E2.11 Sala de mese	208.83 m ²
E2.12 Toaleta f.	12.38 m ²
E2.13 Toaleta b.	4.89 m ²
E2.14 Lavoare b.	4.79 m ²
E2.15 Lavoare f	4.84 m ²
E2.16 Circulație funcțională	11.83 m ²
E2.17 Casa scării	14.21 m ²
E2.18 Zona de producție	6941.67 m ²
E2.19 Gol lift	27.82 m ²
E2.20 Gol lift	27.82 m ²
E2.21 Toaleta B.	7.03 m ²
E2.22 Toaleta F.	15.50 m ²

Planul clădirii se va completa cu măsurile de siguranță și securitate la locul de muncă în conformitate cu instrucțiunile, standardele și normele din construcții.

Bilantul suprafetelor construite de pe amplasament

Nr	Denumire	Supraf. (mp)	%
1	Hala productie si depozitare	7,740.30	40.4%
2	Statia de pompare	67.00	0.4%
3	Casa poarta	25.25	0.1%
4	Anexa	30.00	0.2%
5	Postul de transformare	16.90	0.1%
6	Rezervoare incendiu	176.50	0.9%
7	Platforme betonate	5,685.22	29.7%
8	Trotuare	218.43	1.1%
9	Spatiu verde	3,828.20	20.0%
10	Bazin de retentie	495.00	2.6%
11	Drum din piatra sparta	584.20	3.1%
12	Platforma depozitare gunoi	6.00	0.0%
13	Platforma incarcare	51.00	0.3%
14	Teren rezervat pt amenajarea DE 84/1	217.00	1.1%
	Total	19,141.00	100%

Memoriu de prezentare

Detalii constructive și de finisaj:

1. Hala de productie si depozitare:

Sistemul constructiv va fi alcătuit din beton armat, respectiv fundații izolate, parapetei din beton armat tip sandwich (izolați în interior cu polistiren expandat) și structură prefabricată din beton armat (stâlpi și grinzi). Fundatiile se vor dimensiona conform indicațiilor din studiul geotehnic.

Pentru susținerea fațadei și a pereților interiori se va monta o structură secundară metalică.

Pardoseala va fi din beton, având o suprafață elicopterizată, peste care se vor aplica următoarele materiale/finisaje: gresie (zona de birou și grupuri sanitare), quartz (zona de producție și depozitare).

Închiderile perimetrare exterioare ale halei sunt realizate din panouri sandwich de 80 mm grosime.

În zona de birou și grupuri sanitare, compartimentările interioare vor fi realizate din pereți de gips carton, cu caracteristici specifice incaperilor pe care le separa și cu vată minerală în interior.

Acoperișul halei, va fi construit din panouri sandwich în grosime de 100mm grosime. Acoperișul va fi realizat în 2 ape și avea panta minimă de 7% spre colectoarele pluviale și barbacane de urgență. Se vor instala trape de defumare în suprafața de minim 1% din suprafața spațiului de depozitare din Parter.

2. Statia de pompare

Sistemul constructiv va fi alcătuit din fundații izolate din beton armat și o structură ușoară metalică formată din stâlpi și grinzi. Închiderile perimetrare se vor realiza cu panouri metalice de tip sandwich;

Acoperișul va fi executat cu pantă de minim 7,00% într-o singură apă și va fi închis cu panouri metalice de tip sandwich;

3. Casă poartă:

Casa poartă este reprezentată de un container tip prefabricat, poziționat pe o placă din beton armat, cu structura de rezistență metalică și cu închideri din panouri sandwich;

4. Anexa:

Sistemul constructiv va fi alcătuit din fundații izolate din beton armat și o structură ușoară metalică formată din stâlpi și grinzi, prinse între ele mecanic. Închiderile perimetrare se vor realiza cu panouri metalice de tip sandwich;

Acoperișul va fi executat cu pantă de minim 7,00% într-o singură apă și va fi închis cu panouri metalice de tip sandwich;

5. Postul de transformare:

Postul de transformare este în sistem constructiv de anvelopă prefabricată din beton armat în conformitate cu cerințele furnizorului de energie electrică din zonă;

Memoriu de prezentare

Drumuri, zona de parcare:

Toate drumurile si platformele din incinta sunt concepute ca infrastructură pentru transport rutier de autocamioane de 40 tone realizate din beton rutier, tip BCR.

- Profilul si capacitatea de producție:

Activitățile principale din cadrul halei de productie si depozitare a S.C. OMNIA PLAST S.R.L. din Clinceni sunt:

- A. Zona destinată activitatilor de productie: sectia croit și termoformatura, tampografie, asamblare jocuri, asamblare clăpări, Cusut LNR si sectia Patine si Fondo
- B. Depozitarea materiilor prime pt productia echipamentelor sportive si depozitarea produsului finit pana la livrarea catre clientul final.

- DESCRIEREA INSTALAȚIEI ȘI A FLUXURILOR TEHNOLOGICE EXISTENTE PE AMPLASAMENT:

1. Zona de productie este dotata cu următoarele utilaje și instalații:

Sectie Asamblare jocuri va fi prevazuta cu urmatoarele dotari:

- banda transportoare
- surubelnite pneumatice

Secția Croit va fi prevăzuta cu următoarele dotări:

- mașini de croit manuale
- mașini termoformat.
- transpaleta electrica

Secția Tampografie va fi prevăzută cu următoarele dotări:

- mașini de tampografat
- mașini pt transfer
- instalație de exhaustare
- instalație de introducere aer proaspăt
- transpaleta electrica

Secția Cusut LNR va fi dotata cu următoare utilaje:

- mașini cusut și alte utilaje

Sectia Patine si Fondo va fi dotata cu urmatoarele utilaje:

- masini, cuptoare electrice si alte utilaje

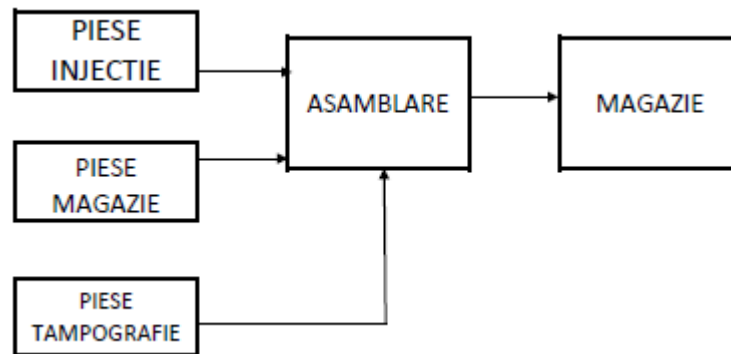
Secția Asamblare este prevăzuta cu următoarele dotări:

- masini de nituit, surubelnite pneumatice și alte utilaje pentru montaj
- transpaleta electrica

2. Zona de depozitare va fi dotata cu:

- stivuitoare
- transpalete electrice
- aparat infoliat

Schema flux tehnologic:



- DESCRIEREA PROCESELOR DE PRODUCȚIE ALE PROIECTULUI PROPUȘ, ÎN FUNCȚIE DE SPECIFICUL INVESTIȚIEI, PRODUSE ȘI SUBPRODUSE OBTINUTE, MĂRIMEA, CAPACITATEA:

A. PRODUCTIA

Procesul tehnologic constă în fabricarea articolelor pentru sporturi de iarnă tip: clăpări, schiuri și alte accesorii destinate acestora precum și fabricarea jocurilor și a jucăriilor.

Fluxul tehnologic are următoarele faze de producție:

Realizarea premontajelor și operațiilor auxiliare cu materiale injectate provenite dintr-un alt punct de lucru al S.C. OMNIAPLAST S.R.L., asamblare și ambalare produs finit.

Fabricarea clăparilor de ski: o parte din piesele injectate sunt ulterior tampografate sau transferate la cald. Apoi se assemblează împreună cu piesele tampografate și împreună cu piesele metalice tip: șuruburi, arcuri, nituri etc.

1. Fazele procesului tehnologic de fabricare a clăparilor pentru schi sunt: achiziție materie primă, injecție repere din mase plastice procese ce se realizează într-un alt punct de lucru al S.C. OMNIAPLAST S.R.L.; realizarea premontajelor și operațiilor auxiliare; asamblare și ambalare produs finit în cadrul halei ce face obiectul prezentei documentații.

2. Secția de cusut

- procesul de cusut constă în imbinarea pieselor pentru cusut și formarea scarpatei care se va introduce pe calapod, apoi se aplică caprișoleta la presa.

3. Secția asamblare

Memoriu de prezentare

- procesul de producție a clăparilor constă în asamblarea tuturor elementelor componente ale unui clăpar

4. Secția montaj – fondo

- lansarea materialelor pe bandă transportoare (fețe, tălpi, calapoade)
- aplicarea adezivului; uscarea și montarea fețelor; coaserea marginilor fețelor și preformarea spatelui

- montarea pe calapod

- pregătirea suprafeței pentru lipire prin scamoșare cu perie de sârmă și hârtie abrazivă

- montarea tălpii și presarea

- scoaterea calapodului și montarea accesoriilor

B. DEPOZITAREA

Magazia va fi dotată cu rafturi ,utilaje pentru manipularea produselor injectate, semifabricatelor si a produselor finite

- **MATERIILE PRIME, ENERGIA ȘI COMBUSTIBILII UTILIZAȚI, CU MODUL DE ASIGURARE A ACESTORA:**

În etapa de construire, combustibilii vor consta în motorină și benzină cu care vor fi alimentate mijloacele de transport rutiere și nerutiere implicate în execuția clădirilor. Acestea se vor alimenta cu combustibil de la stațiile cu combustibil din localitatea amplasamentului.

Energia electrică utilizată în etapa de construire va fi preluată din rețeaua existentă la limita amplasamentului.

În etapa de funcționare, combustibilul utilizat în cadrul viitoarei investiții este reprezentat de gazul natural (pentru funcționarea centralei termice și a aerotermelor).

Alimentarea cu energie electrică se va realiza printr-un racord la rețeaua de distribuție existentă în zonă.

Agentul termic va fi asigurat prin racord la centrala termica care funcționează cu gaze naturale.

În zona de producție și depozitare a halei, încălzirea va fi realizată cu ajutorul unor aeroterme funcționând cu agent termic furnizat de centrala termică.

Consumul anual de energie electrică necesar în etapa de funcționare este estimat la cca. 500 MWa. Energia electrică este furnizată de compania „E – Distribuție Muntenia”, pe bază de contract, folosind rețeaua existentă în zonă.

Compania de gaze „Premier Energy” deține rețea în zona amplasamentului, conform avizului favorabil nr. **1038 / 20.06.2023**.

- **RACORDAREA LA REȚELELE UTILITARE EXISTENTE ÎN ZONĂ:**

Pentru etapa de funcționare se propune racordarea la utilitățile publice existente în zonă, acolo unde este posibil. În cazul în care utilitățile publice lipsesc, se propun soluții alternative în acest sens.

Memoriu de prezentare

- **ASIGURAREA APEI POTABILE ȘI MENAJERE:**

Alimentarea cu apă menajeră a consumatorului se va efectua prin gospodăria de apă menajera a carei sursa de apă va fi un put forat în proprietate.

Apa potabilă va fi asigurată prin furnizori externi (bidoane cu apă potabilă).

- **ASIGURAREA APEI DE INCENDIU:**

Este prevăzută o gospodărie de apă pentru stingerea și combaterea incendiului ce va fi alimentată din două rezervoare supraterane: unul pentru instalațiile de hidranți Vutil = 260mc și un rezervor pentru instalația de sprinklere Vutil = 520mc.

Refacerea rezervelor de incendiu se va asigura din puturile ce vor fi forate în proprietate.

- **EVACUAREA APELOR UZATE:**

Din imobil rezultă ape uzate menajere ce vor fi colectate într-un bazin vidanjabil cu volum util de 100mc. În mod regulat acest bazin va fi golit de către firmele autorizate de vidanjare din localitate, cu care Clientul va încheia contracte de prestări servicii.

- **APELE PLUVIALE CONVENȚIONAL CURATE:**

Apele pluviale provenite de pe acoperișul clădirii vor fi colectate cu ajutorul receptoarelor de terasă și vor fi direcționate către bazinul de retenție, de tip deschis, ce se va executa pe amplasament. Capacitatea bazinului de retenție este de 400 m³.

- **APELE PLUVIALE PROVENITE DE PE ZONELE CAROSABILE:**

Apele pluviale colectate de pe zonele carosabile vor fi pre-epurate prin intermediul unui **separator de hidrocarburi** și stocate în bazinul de retenție. Golirea bazinului de retenție se va realiza prin pomparea apei la spațiul verde.

Pentru pre-epurare se va instala un **separator de hidrocarburi** cu by-pass un debit nominal de Q = 60 l/s.

- **ENERGIA ELECTRICĂ:**

Alimentarea cu energie electrică se va realiza prin racord la rețeaua existentă în zonă. Măsurarea / contorizarea energiei consumate se va face cu ajutorul grupului de măsură nou instalat de către E – Distribuție Muntenia.

- **DESCRIEREA LUCRĂRILOR DE REFACERE A AMPLASAMENTULUI ÎN ZONA AFECTATĂ DE EXECUȚIA INVESTIȚIEI:**

Zona aferentă organizării de șantier va fi amenajată pe platformă de piatră spartă, care va fi amenajată în partea de Nord a amplasamentului, pe locul viitoarelor platforme betonate.

- **CĂI DE ACCES SAU SCHIMBĂRI ALE CELOR EXISTENTE:**

Accesul pe amplasamentul proiectului, atât auto cât și cel pietonal, se face pe latura de Nord din De48/1 - Strada Transalkim.

Memoriu de prezentare

- RESURSE NATURALE FOLOSITE ÎN CONSTRUCȚIE SI FUNCȚIONARE:

În timpul etapei de construire a proiectului propus, resursele naturale folosite vor fi: apă, balast, piatră și nisip. Consumul de apă va fi limitat strict la necesarul igienico-sanitar și cel pentru executarea lucrărilor de construire.

În etapa de funcționare, resursele naturale utilizate vor fi apa și gazul natural.

Apa va fi utilizată pentru folosințe menajere și igienico-sanitare și doar în cazuri excepționale, ca apă de incendiu.

Gazul natural va fi folosit la centrala termică existentă, pentru prepararea agentului termic și a apei calde.

- METODE FOLOSITE IN CONSTRUCȚIE / DEMOLARE:

În toate etapele de execuție a proiectului (executarea parterului, lucrări de amenajare a pardoselii, pereților exteriori, acoperiș, lucrări de finisare și instalații etc.), se vor respecta normativele tehnice și standardele de construcție, aplicabile în România. Lucrările de construcție se vor desfășura în conformitate cu prevederile autorizației de construire și ale proiectului de execuție.

Nu se vor folosi materiale cu conținut de azbest sau alte substanțe periculoase, toate materialele de construcție utilizate sunt în conformitate cu prevederile legislației din România și UE.

Etapa de construcție va dura aproximativ 24 luni.

Lucrările de construcție vor demara numai după obținerea autorizației de construire, cu amenajarea zonei pentru organizare de șantier pe o suprafața de 1.000 mp, transportul materialelor de construcție și a componentelor instalațiilor de șantier.

În timpul fazei de execuție a proiectului vor fi respectate toate normele privind protecția mediului (lucrările de construcție se vor desfășura doar în intervalul orar stabilit, vor fi stropite drumurile în vederea reducerii emisiilor de pulberi, deșeurile vor fi colectate selectiv, etc.), cât și normele și legislația în vigoare în ceea ce privește sănătatea și securitatea în muncă.

În faza de funcționare a proiectului propus, la capacitatea planificată, va fi necesar un număr de aproximativ 40 angajați în spațiile de birouri, 58 angajați în spațiile de depozitare din parter și 220 de angajați în spațiile de producție din etajul 2 ce vor lucra în două schimburi (personal de producție și logistic).

Pentru lucrări de mentenanță și întreținere instalații sunt planificate 4 h/săptămână. Anual sunt planificate 2 săptămâni pentru lucrări generale de verificare și reparații.

- RELAȚIA CU ALTE PROIECTE EXISTENTE SAU PLANIFICATE:

În prezent, în zonă își desfășoară activitatea câțiva operatori economici dar acestia nu se învecinează cu amplasamentul studiat.

Vecinatatile **proiectului** propus:

- la Nord – drum de exploatare DE 48/1;

Memoriu de prezentare

- la Est – teren liber de constructii, nr. cadastral 52352 - nu avem clădiri pana la o distanta de 50 m;
- la Sud - drum de exploatare DE 48;
- la Vest - teren liber de constructii, număr cadastral 58983 - nu avem clădiri pana la o distanta de 50 m.

Între activitățile desfășurate de operatorii economici prezenți în zonă și proiectul propus, nu există legături tehnologice.

- DETALII PRIVIND ALTERNATIVELE CARE AU FOST LUATE ÎN CONSIDERARE:

Nu este cazul, proprietarul a cumparat acest teren în zona industrială special pentru acest proiect.

- ALTE ACTIVITĂȚI CARE POT APĂREA CA URMARE A PROIECTULUI:

Nu se anticipează că vor apărea activități cu impact semnificativ asupra mediului ca urmare a executării și funcționării proiectului propus. Prin implementarea proiectului se va crea un cadru economic favorabil dezvoltării altor activități economice: transport, comerț, etc.

- ALTE AUTORIZAȚII CERUTE PENTRU PROIECT:

Prin **Certificatul de Urbanism** Nr. 116 din 23.03.2023 emis de către Primăria Comunei Clinceni în scopul emiterii autorizației de construire:

„CONSTRUIRE HALĂ PRODUCȚIE, DEPOZITARE, BIROURI P+2E, ANEXE, ÎMPREJMUIRE TEREN, UTILITĂȚI, ORGANIZARE DE ȘANTIER”

Au fost solicitate următoarele documente:

- Documentație tehnică pentru autorizarea executării lucrărilor de construire: D.T.A.C;
- Avize și acorduri privind utilitățile urbane și infrastructură: alimentare cu apă, canalizare, alimentare cu energie electrică, gaze naturale, salubritate, Apa Nova.
 - Avize și acorduri privind: securitatea la incendiu si sănătatea populației.
 - Studii de specialitate: calculul coeficientului de transfer termic „G”; Studiul privind posibilitatea utilizării unor sisteme alternative de eficienta ridicata si Plan de la OJCPI IF .

IV. DESCRIEREA LUCRĂRILOR DE DEMOLARE NECESARE:

- **Planul de execuție a lucrărilor de demolare, de refacere și folosire ulterioară a terenului:**

Nu este cazul, terenul este liber de construcții.

Memoriu de prezentare

- **Descrierea lucrărilor de refacere a amplasamentului:**

Nu este cazul.

- **Căi noi de acces sau schimbări ale celor existente, după caz:**

Nu este cazul.

- **Metode folosite în demolare:**

Nu este cazul.

- **Detalii privind alternativele care au fost luate în considerare:**

Nu este cazul.

- **Alte activități care pot apărea ca urmare a demolării (de exemplu, eliminarea deșeurilor):**

Nu este cazul.

V. DESCRIEREA AMPLASĂRII PROIECTULUI:

Conform Certificatului de Urbanism **Nr. 116 din 23.03.2023** emis de către **Primăria Comunei Clinceni**, investiția va fi realizată pe un teren situat în intravilanul Comunei Clinceni, proprietate privată SC. SUNINVEST IMOBILIARE S.R.L., care a intabulat la OCPI IF dreptul de suprafață în favoarea OMNIA PLAST S.R.L.

Accesul pe amplasamentul proiectului propus, atât auto cât și cel pietonal, se face pe latura de Nord din De84/1 – Strada Transalkim.

Proiectul urmează să se dezvolte pe un teren poziționat în Zona mixta – funcțiuni complexe de interes public + industrie cu impact redus asupra mediului, iar investiția se încadrează în prevederile Planului Urbanistic Zonal, aprobat prin HCL nr. 50/2006.

- **DISTANȚA FAȚĂ DE GRANIȚE:**

Activitatea care se va desfășura în hală – cea de producție, depozitare și birouri, nu se încadrează în prevederile Convenției privind evaluarea impactului asupra mediului în context de transfrontieră, adoptată la Espoo la 25 februarie 1991, ratificată prin Legea nr. 22/2001, respectiv în *Anexa Nr. III Criterii generale aplicabile în determinarea impactului asupra mediului pentru activitățile neînscrise în anexa Nr. 1.*

Pe toate direcțiile (Nord, Sud, Est, Vest) distanța față de vecini (Ucraina, Moldova, Bulgaria și Ungaria și Serbia) este mai mare de 60 km. Astfel, având în vedere amploarea redusă a proiectului propus și distanța semnificativă de la acesta la granițele cu alte țări, se poate concluziona că acesta nu poate avea o influență semnificativă asupra factorilor de mediu, nici la nivel local, nici în contextul transfrontalier.

Memoriu de prezentare

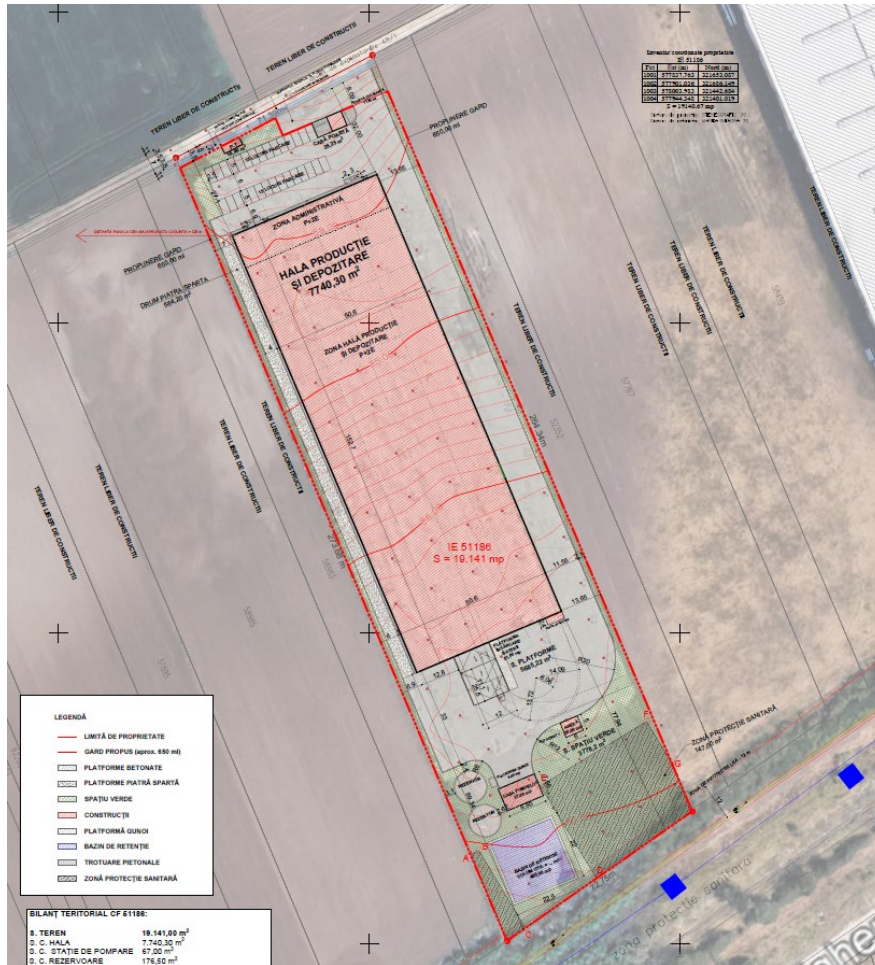
- **Localizarea amplasamentului în raport cu patrimoniul cultural potrivit Listei Monumentelor Istorice, actualizată, aprobată prin Ordinul Ministrului Culturii și Cultelor nr. 2.314/2004, cu modificările ulterioare, și Repertoriului arheologic național prevăzut de Ordonanța Guvernului nr. 43/2000 privind protecția patrimoniului arheologic și declararea unor situri arheologice ca zone de interes național, republicată, cu modificările și completările ulterioare;**

Amplasamentul proiectului nu se afla in apropierea sau in zona de protectie a unui monument istoric sau sit arheologic.

- **Hărți, fotografiile ale amplasamentului care pot oferi informații privind caracteristicile fizice ale mediului, atât naturale, cât și artificiale, și alte informații:**



Memoriu de prezentare



- FOLOSINȚELE ACTUALE ȘI PLANIFICATE ALE TERENULUI ATÂT PE AMPLASAMENT, CÂT ȘI PE ZONE ADIACENTE ACESTUIA:

Proiectul va fi construit pe un teren liber de orice construcție în interiorul localității Clinceni și are următoarele vecinătăți:

- **NORD** – se învecinează cu drumul de exploatare De 48/1;
- **SUD** – se învecinează cu Apeductul aflat în exploatarea Apa Nova;
- **VEST** – se învecinează cu teren intravilan Nr. CAD. 58983 – proprietate particulară;
- **EST** – se învecinează cu teren intravilan Nr. CAD. 57767 – proprietate particulară.

În ceea ce privește folosințele actuale și planificate ale terenului, investiția va consta în realizarea unei hale de producție și depozitare cu spații de birouri pe spațiul cu drept de suprafață al S.C. OMNIA PLAST S.R.L., cu suprafața construită de 7.740,30 m², o stație de pompare apă de incendiu în suprafața de 67,00 m², casă poartă, drumuri și platforme carosabile, păstrându-și astfel funcțiunea aprobată prin PUZ în zona pentru construcții preponderent industriale.

Memoriu de prezentare

**- POLITICI DE ZONARE ȘI DE FOLOSIRE A TERENULUI POTRIVIT
REGLEMENTĂRILE DIN PUG-UL APROBAT PRIN HCL NR. 50 / 2006:**

Cu indicatorii urbanistici: POT max. = 60%, CUT = 2.5, H max. la cornisa = 14,00 m; Regim Max. H = P+2E; Spații verzi min. = 20%.

- AREALE SENSIBILE:

Cele mai apropiate areale sensibile se află la minim 23 km față de proiectul în curs.

Distanțele până la cele mai apropiate arii naturale protejate care fac parte din rețeaua Natura 2000 sunt:

Nume	Tip de protecție	Distanța față de amplasament	Direcția față de amplasament
Gradistea - Caldarusani	Arie naturală, parte a rețelei Natura 2000 (ROSPA0044)	55 km	E
Scrovistea	Arie naturală, parte a rețelei Natura 2000 (ROSCI-224)	36,50 km	NE
Lacul si Padurea Cernica	Arie naturală, parte a rețelei Natura 2000 (ROSCI0308)	24,55 km	NE

**- COORDONATELE GEOGRAFICE ALE AMPLASAMENTULUI
PROIECTULUI (STEREO 70):**

Pct	Est	Nord
1001	577837.763	321653.087
1002	577901.036	321686.149
1003	578003.983	321442.684
1004	577944.348	321401.019

**- DETALII PRIVIND ORICE VARIANTĂ DE AMPLASAMENT CARE A FOST
LUATĂ ÎN CONSIDERARE:**

Având în vedere cele menționate la cap. 1.2, justificarea necesității proiectului, nu s-a mai considerat necesară evaluarea altor alternative de amplasament.

**VI. DESCRIEREA TUTUROR EFECTELOR SEMNIFICATIVE POSIBILE
ASUPRA MEDIULUI ALE PROIECTULUI, ÎN LIMITA INFORMAȚIILOR:**

Datorită specificului activității și distanțelor față de granițe, proiectul nu are impact transfrontalier (v. cap. 1.17).

Memoriu de prezentare

Deoarece proiectul este dezvoltat într-o zonă industrială existentă, dezvoltarea nu va avea impact asupra peisajului sau asupra mediului vizual.

În vecinătatea amplasamentului nu sunt obiective geologice ori arii naturale protejate (v. cap. 1.21). De asemenea, pe plan local nu au fost identificate obiective arheologice protejate.

Impactul pozitiv al proiectului constă în faptul că, prin implementarea sa, se vor crea noi oportunități de angajare și se va contribui astfel la dezvoltarea favorabilă a climatului socio-economic pe plan local și regional.

În capitolul următor sunt descrise principalele surse de emisii în aer, apă, sol, instalațiile de reținere a acestora și măsurile planificate de titular pentru reducerea impactului asupra mediului înconjurător.

A. SURSE DE POLUANȚI ȘI INSTALAȚII PENTRU REȚINEREA, EVACUAREA ȘI DISPERSIA POLUANȚILOR ÎN MEDIU:

a. PROTECȚIA CALITĂȚII APELOR:

Amplasamentul propus pentru proiect se află pe teritoriul bazinului hidrografic Argeș. Principalele bazine hidrografice sunt cele ale râului Colentina.

Râul Colentina face parte din bazinul hidrografic al râului Argeș și este afluent de stânga al Dâmboviței, care la rândul ei este afluent al Argeșului.

- SURSELE DE POLUANȚI PENTRU APE, LOCUL DE EVACUARE SAU EMISARUL:

În etapa de construire, sursele de ape uzate provenite de la lucrările planificate vor fi reprezentate de ape de spălare (utilaje de fabricat beton, cofraje, etc.) și ape uzate menajere.

În etapa de funcționare, vor rezulta următoarele categorii de efluenți:

Apă uzată menajeră, cu debit mediu zilnic de 15m³/zi și un conținut în poluanți caracteristici acestor ape (CBO₅, CCO-Cr, materii în suspensie, azot total, azotați, ion amoniu);

Ape pluviale.

- STAȚIILE ȘI INSTALAȚIILE DE EPURARE SAU DE PREEPURARE A APELOR UZATE PREVĂZUTE:

În etapa de construire, apa uzată provenită de la spălarea cofrajelor și utilajelor de fabricat beton va fi trecută printr-un separator de produse petroliere cu un debit de 4 l/s și bazin de retenție cu V=80 m³, de tip deschis (cu membrana EPDM) instalate pe teren; și evacuată în spațiul verde cu ajutorul unei stații de pompare.

În faza de construire nu vor exista ape uzate menajere. Personalul implicat în lucrările de construire va utiliza toalete ecologice amplasate în zona organizării de șantier, care va fi situată în partea de Nord a amplasamentului.

În etapa de funcționare, apa uzată menajeră generată de titularul activității va fi stocată într-un bazin vidanjabil.

Memoriu de prezentare

Apele pluviale colectate de pe platforme vor fi colectate într-un bazin de retenție realizat pe amplasament, care va fi prevăzut cu un separator de hidrocarburi, amplasat în apropierea bazinului de retenție. După trecerea prin acest separator, apele pluviale vor fi stocate în bazinul de retenție (cu un volum total de **400 m³**) și evacuate controlat în spațiul verde din cadrul amplasamentului.

Apele pluviale colectate de pe acoperișul clădirii vor fi evacuate direct în bazinul de retenție de 400 m³.

b. PROTECTIA AERULUI:

- Sursele de poluanți pentru aer, poluanți, inclusiv surse de mirosuri:

În timpul **fazei de construire**, vor rezulta pulberi și zgomot, având caracter temporar, ca urmare a activităților de excavare, turnare fundații, instalare a echipamentelor.

Totodată, se vor genera emisii nesemnificative de poluanți specifici utilizării mașinilor și echipamentelor rutiere și ne rutiere (pulberi, NO_x, CO, COV, CH₄, CH₂), necesare efectuării lucrărilor de construire.

În timpul fazei de funcționare sursele de emisie de pe amplasament pot fi grupate în surse staționare, surse mobile și emisii fugitive.

SURSE STAȚIONARE:

Nu există surse de poluare staționare.

SURSE MOBILE:

Sursele mobile vor fi reprezentate de traficul rutier de pe amplasament: vehicule de mare tonaj (camioane) care vor aduce echipamente de construcție spre depozitare și ulterior vor prelua produsele spre livrare. Emisiile principale provenite din traficul de pe amplasament vor fi: pulberi, NO_x, CO, COV, CH₄ și CH₂.

EMISII FUGITIVE:

Operațiunile în urma cărora pot apărea emisii fugitive sunt reprezentate de: Procesele de curățare a suprafețelor.

Curățarea și întreținerea instalațiilor și echipamentele aferente activităților de reparație, schimbarea filtrelor.

Aceste emisii vor fi locale, limitate ca timp și în cantități reduse.

- INSTALAȚIILE PENTRU REȚINEREA ȘI DISPERSIA POLUANȚILOR ÎN ATMOSFERĂ:

Nu este cazul.

Memoriu de prezentare

c. PROTECȚIA ÎMPOTRIVA ZGOMOTULUI ȘI VIBRAȚIILOR:**- SURSELE DE ZGOMOT ȘI DE VIBRAȚII:**

În etapa de construire, sursele de zgomot principale vor fi reprezentate în special de activitățile legate de instalarea echipamentelor, construirea propriu-zisă și de transportul aferent.

În etapa de funcționare, nu vor exista surse majore de zgomot sau vibrații.

- AMENAJĂRILE ȘI DOTĂRILE PENTRU PROTECȚIA ÎMPOTRIVA ZGOMOTULUI ȘI VIBRAȚIILOR:

Pentru prevenirea disconfortului fonic în afara amplasamentului, respectiv și la receptori (alte activități desfășurate în zona industrială), **lucrările de amenajare și de construire** se vor efectua în timpul zilei, în interiorul amplasamentului aferent investiției.

Pentru faza de funcționare nu sunt necesare măsuri de reducere a zgomotului și vibrațiilor pentru echipamentele existente în zona de depozitare a bunurilor.

Pentru **limitarea nivelului de zgomot aferent traficului**, circulația rutieră pe amplasament (pentru aducerea spre depozitare a bunurilor și ulterior livrarea acestora către beneficiari, preluarea deșeurilor) va fi limitată la 5 km/h și se va desfășura preponderent în zilele lucrătoare și numai între orele 6.00 – 17.00, iar numărul transporturilor va fi astfel programat încât să se evite un posibil disconfort al zonelor din vecinătate.

La limita amplasamentului va fi respectată valoarea de 65 dB(A) prevăzută în STAS 10009/88.

Activitățile care se vor desfășura pe amplasamentul S.C. OMNIA PLAST SRL, nu sunt generatoare de vibrații semnificative. Instalațiile sunt prevăzute din construcție cu amortizoare anti-vibrații.

d. PROTECȚIA ÎMPOTRIVA RADIAȚIILOR:

Nu este cazul.

e. PROTECȚIA SOLULUI ȘI A SUBSOLULUI:**- Sursele de poluanți pentru sol, subsol, ape freatică și de adâncime:**

În **faza de construire**, sursele potențiale de poluare a solului/subsolului și a apelor freatică sunt reprezentate de:

Depozitarea deșeurilor și a materialelor de construcție;

Scurgeri accidentale de combustibili, lubrifianți și alte substanțe chimice de la autocamioane și echipamente mobile rutiere și ne rutiere;

În **faza de funcționare**, în situații normale de funcționare, nu se întrevăd riscuri de contaminare a solului/subsolului și apelor freatică. Surse indirecte, de natură accidentală, ar putea fi reprezentate de:

Memoriu de prezentare

Scurgeri accidentale de carburant în zona căilor de acces a mijloacelor auto;
Aprovizionare cu materii prime spre depozitare.

- LUCRĂRILE ȘI DOTĂRILE PENTRU PROTECȚIA SOLULUI ȘI A SUBSOLULUI:

În timpul **etapei de construire**, în vederea prevenirii poluării solului vor fi luate următoarele măsuri:

Se vor respecta principiul colectării selective a deșeurilor, acestea fiind gestionate corespunzător prin organizarea de locuri special amenajate (containere metalice), de unde vor fi preluate de firme autorizate în scopul reciclării/eliminării;

Materialele de construcție vor fi depozitate corespunzător;

În vederea diminuării riscului de scurgeri accidentale de carburanți sau alte substanțe chimice, vor fi folosite mașini/utilaje cu revizia la zi, iar personalul angajat temporar pe perioada construcției va fi instruit corespunzător;

Vor fi amenajate toalete ecologice;

Lucrările de excavație vor avea loc controlat, la adâncimea și în condițiile autorizate prin proiectul tehnic;

În timpul **etapei de funcționare**, vor fi luate în continuare o serie de măsuri cu scop preventiv, în vederea diminuării riscurilor de poluare a solului și subsolului, constând atât în măsuri structurale, cât și în măsuri de bună gospodărire și întreținere:

Conductele de canalizare menajeră vor fi construite etanș;

Gestiunea adecvată a deșeurilor.

f. PROTECȚIA ECOSISTEMELOR TERESTRE ȘI ACVATICE:

- IDENTIFICAREA AREALELOR SENSIBILE CE POT FI AFECTATE DE PROIECT:

Terenul S.C. OMNIA PLAST SRL, în cadrul căruia se află amplasamentul proiectului propus, se află într-o zonă care nu se remarcă prin resurse biologice sau ecologice semnificative.

Ariile protejate identificate pe o rază de 40 km în jurul amplasamentului proiectului sunt:

Nume	Tip de protecție	Distanța față de amplasament	Direcția față de amplasament
Gradistea - Caldarusani	Arie naturală, parte a rețelei Natura 2000 (ROSPA0044)	55,00 km	E
Scrovistea	Arie naturală, parte a rețelei Natura 2000 (ROSCI-224)	36,50 km	NE
Lacul si Padurea Cernica	Arie naturală, parte a rețelei Natura 2000 (ROSCI0308)	24,55 km	NE

Memoriu de prezentare

Posibile surse de afectare a ecosistemelor și ariilor naturale sensibile din punct de vedere al biodiversității sunt reprezentate de:
Dispersia în aer a poluanților (pulberi și emisii gazoase);
Zgomotul produs de funcționarea utilajelor.

Cu toate acestea, având în vedere distanța de la amplasament până la cea mai apropiată arie naturală protejată precum și faptul că proiectul nu va genera emisii semnificative în atmosferă, nu se anticipează un impact semnificativ asupra biodiversității.

- LUCRĂRILE, DOTĂRILE ȘI MĂSURILE PENTRU PROTECȚIA BIODIVERSITĂȚII, MONUMENTELOR NATURII ȘI ARIILOR PROTEJATE:

În **faza de funcționare**, vor fi luate măsuri de limitare a emisiilor în atmosferă și de reducere a zgomotului produs de autovehicule, astfel încât zonele de importanță biologică să nu fie afectate.

g. PROTECȚIA AȘEZĂRILOR UMANE ȘI A ALTOR OBIECTIVE DE INTERES PUBLIC:

- **Identificarea obiectivelor de interes public, distanța față de așezările umane, respectiv față de monumente istorice și de arhitectură, alte zone asupra cărora există instituit un regim de restricție, zone de interes tradițional și altele:**

În tabelul următor sunt prezentate distanțele și direcția față de care sunt amplasați cei mai apropiați receptori sensibili, respectiv cele mai apropiate locuințe din jurul amplasamentului proiectului.

Localitatea	Distanța față de limita amplasamentului investiției	Direcția față de amplasamentul investiției
Clinceni, Strada Drumul Mare 37	325 m	Vest

- LUCRĂRILE, DOTĂRILE ȘI MĂSURILE PENTRU PROTECȚIA AȘEZĂRILOR UMANE ȘI A OBIECTIVELOR PROTEJATE ȘI/SAU DE INTERES PUBLIC:

Politica de mediu a S.C. OMNIA PLAST S.R.L. urmărește în primul rând protecția stării de sănătate a populației, inclusiv a angajaților proprii și protecția construcțiilor și amenajărilor situate în zonele locuite.

Distanța de la cele mai apropiate locuințe, pe Strada Drumul Mare 37, până la limita amplasamentului este de 325 m. Având în vedere caracteristicile proiectului propus, nu se anticipează un impact semnificativ asupra așezărilor umane și a obiectivelor protejate și/sau de interes public.

Instalațiile de captare și epurare a emisiilor în atmosferă : nu este cazul (vezi vapitul VI.A.b).

Măsurile de reducere a unui disconfort provocat de zgomot au fost reprezentate la capitolul VI.A.c.

Memoriu de prezentare

h. PREVENIREA ȘI GESTIONAREA DEȘEURILOR GENERATE PE AMPLASAMENT ÎN TIMPUL REALIZĂRII PROIECTULUI / ÎN TIMPUL EXPLOATĂRII, INCLUSIV ELIMINAREA:

- **Lista deșeurilor (clasificate și codificate în conformitate cu prevederile legislației europene și naționale privind deșeurile), cantități de deșeuri generate:**

În etapa activității de construire pe amplasamentul propus pentru proiect vor rezulta diferite tipuri de deșeuri:

Cod deșeu	Descriere	Sursă de generare (proces tehnologic)	Mod de stocare	Modalitate de gestionare (reciclare, eliminare, etc.)
15 01 02	Resturi de ambalaje plastic	Ambalare materiale construcții	Colectare selectivă, în containere speciale, inscripționate	Reciclare prin contractori specializați
15 01 01	Ambalaje de hârtie și carton	Ambalare materiale construcții	Colectare selectivă, în containere speciale, inscripționate	Reciclare prin contractori specializați
15 01 03	Ambalaje din lemn (paleți)	Ambalare materiale construcții	Colectare selectivă, în zonă specific delimitată	Reciclare prin contractori specializați
16 01 17	Resturi de metal	Resturi din confecții metalice și ambalaje	Colectare selectivă în container metalic, inscripționat corespunzător	Reciclare prin contractori specializați
20 02 01	Deșeuri menajere	Personalul antreprenorului	Colectare selectivă în pubele/ containere inscripționate corespunzător	Eliminare prin contractori autorizați

Cantitățile de deșeuri prezentate în tabelul următor reprezintă valori estimate, bazate pe experiența acumulată în ultimii 10 ani.

Deșeuri estimate a fi generate pe amplasamentul propus în etapa de funcționare:

Cod deșeu	Descriere	Cantitate (t/an)	Sursă de generare	Mod de stocare
20 01 01	Deșeuri de hârtie	0,4	Despachetare marfă	Container metalic amplasat pe platforma exterioară
20 01 01	Alte deșeuri din hârtie (șervețele, etc.)	0,3	Despachetare marfă	Pubele de plastic inscripționate corespunzător, depozitate pe platforma exterioară
15 01 02	Saci din plastic	0,05	Zona administrativă	Pubele de plastic inscripționate corespunzător, depozitate pe platforma exterioară
20 01 33	Deșeuri baterii	0,001	Zona administrativă	Container cu încărcare de sus 0,25 m ³
20 01 28	Deșeuri toner	0,01	Zona administrativă	Container cu încărcare de sus 0,25 m ³
20 03 01	Deșeuri menajere	10	Zonele administrative	Pubele de plastic inscripționate corespunzător depozitate pe platforma exterioară

Memoriu de prezentare

Pubelele din plastic și containerul metalic vor fi amplasate pe o platformă exterioară betonată conectată la rețeaua internă de apă și canalizare nou construită în amplasament.

- PROGRAMUL DE PREVENIRE ȘI REDUCERE A CANTITĂȚILOR DE DEȘEURI GENERATE; - PLANUL DE GESTIONARE A DEȘEURILOR:

În etapa de construire, deșeurile vor fi colectate selectiv și depozitate în containere speciale amplasate în cadrul organizării de șantier care va fi situată în partea de Nord a proprietății și predate partenerilor contractuali autorizați în vederea reciclării / eliminării.

Deșeurile generate în etapa de funcționare vor fi colectate în pubele/containere etichetate cu codul deșeurii respectiv în zone special amenajate în cadrul zonelor administrative și de depozitare. Ulterior, acestea vor fi transferate în pubele de plastic inscripționate corespunzător, depozitate pe platforma exterioară.

Gestionarea deșeurilor de pe amplasamentul S.A. OMNIA PLAST S.R.L. se va efectua în conformitate cu normele specifice:

Colectarea selectivă a deșeurilor (pe cât posibil la locul de generare) și depozitarea controlată a acestora, în pubele/ containere inscripționate corespunzător, localizate în spații special amenajate (betonate) și valorificarea/ eliminarea acestora prin intermediul societăților abilitate;

Instruirea și conștientizarea personalului operator în vederea minimizării cantităților de deșeuri generate.

i. GOSPODĂRIREA SUBSTANȚELOR ȘI PREPARATELOR CHIMICE PERICULOASE:

- Substanțele și preparatele chimice periculoase utilizate și / sau produse:

În **etapa de construire**, pentru zugrăveli se vor folosi vopsele lavabile pe bază de apă. Acestea vor fi stocate în zona organizării de șantier.

Substanțele chimice periculoase nu vor fi utilizate în **etapa de funcționare**.

APLICATIVITATEA PREVEDERILOR LEGII NR. 59 DIN 11 APRILIE 2016 (TRANSPUNEREA DIRECTIVEI SEVESCO):

Investiția nu se încadrează în prevederile Legii 59/11.04.2016 privind controlul asupra pericolelor de accident major în care sunt implicate substanțe periculoase, deoarece pe amplasament **nu vor fi stocate substanțe nominalizate** în Anexa 1 sau Anexa 2, partea 1 a Legii Nr. 59 din 11 aprilie 2016;

- Modul de gospodărire a substanțelor și preparatelor chimice periculoase și asigurarea condițiilor de protecție a factorilor de mediu și a sănătății populației:

Memoriu de prezentare

În cadrul activității de depozitare a bunurilor de larg consum, nu rezultă și nu se utilizează substanțe chimice periculoase.

VII. DESCRIEREA ASPECTELOR DE MEDIU SUSCEPTIBILE A FI AFECTATE ÎN MOD SEMNIFICATIV DE PROIECT:

- impactul asupra populației, sănătății umane, biodiversității (acordând o atenție specială speciilor și habitatelor protejate), conservarea habitatelor naturale, a florei și a faunei sălbatice, terenurilor, solului, folosințelor, bunurilor materiale, calității și regimului cantitativ al apei, calității aerului, climei (de exemplu, natura și amploarea emisiilor de gaze cu efect de seră), zgomotului și vibrațiilor, peisajului și mediului vizual, patrimoniului istoric și cultural și asupra interacțiunilor dintre aceste elemente; natura impactului (adică impactul direct, indirect, secundar, cumulativ, pe termen scurt, mediu și lung, permanent și temporar, pozitiv și negativ);

Impactul asupra populației, sănătății umane, faunei și florei, solului, folosințelor, bunurilor materiale, calității și regimului calitativ al apei, calității aerului, climei, peisajului și mediului vizual, patrimoniului istoric și cultural și asupra interacțiunilor dintre aceste elemente este nesemnificativ.

Natura impactului (adică impactul direct, indirect, secundar, cumulativ, pe termen scurt, mediu și lung, permanent și temporar, pozitiv și negativ) este descrisă în tabelul nr. 1:

TABEL NR. 1. NATURA IMPACTULUI:

Factori de mediu	Natura impactului			
	Direct/ Indirect	Secundar/ Cumulativ	Pe termen scurt, mediu sau lung	Permanent/ Temporar
Populație	-i	-s	-s	-t
Sănătate umană	-i	-s	-s	-t
Flora și fauna	-i	-s	-s	-t
Sol	-d	-s	-s	-t
Bunurile materiale	-	-	-	-
Apa	-i	-s	-s	-t
Aer	-d	-s	-s	-t
Clima	-i	-	-l	-t
Zgomot și vibrații	-i	-s	-s	-t
Peisaj și mediu vizual	-i	-	-s	-pi
Patrimoniul istoric și cultural	-i	-s	-l	-p

Notă: C-cumulativ; D-direct; I-indirect; M-mediu; P-permanent; S – scurt; T-temporar

TIPURI DE IMPACT:

A. În faza de executare a lucrărilor – apreciem că **impactul este nesemnificativ:**

- Lucrările se vor realiza sunt doar în interiorul terenului.
- Reziduurile și deșeurile rezultate în timpul execuției lucrărilor sunt colectate în locuri special amenajate și sunt evacuate ritmic de operatorul de salubritate din zona de lucru.

Memoriu de prezentare

B. In faza de funcționare:

În procesul de exploatare a obiectivului impactul va fi nesemnificativ:

Impactul va fi nesemnificativ dacă se respectă măsurile stabilite anterior.

EXTINDEREA IMPACTULUI (zona geografică, numărul persoanelor afectate):

Impact nesemnificativ.

MAGNITUDINEA ȘI COMPLEXITATEA IMPACTULUI:

Impactul este limitat, temporar, fără consecințe cuantificabile, semnificative.

DURATA, FRECVENȚA ȘI REVERSIBILITATEA IMPACTULUI:

Urmările impactului nu sunt sesizabile.

MĂSURILE DE EVITARE, REDUCERE SAU AMELIORARE A IMPACTULUI SEMNIFICATIV ASUPRA MEDIULUI:

Implementarea proiectului nu va avea un impact semnificativ asupra mediului.

Măsurile de reducere a elementelor care ar putea duce la stabilizarea cantităților de elemente poluante stabilite prin standardele în vigoare sunt:

- gestionarea corectă a deșeurilor.

NATURA TRANSFRONTALIERĂ A IMPACTULUI:

Activitățile desfășurate pentru implementarea proiectului și activitatea ulterioară nu se înscriu în ANEXA 1 a Legii nr. 22/2001 (LISTA cuprinzând activitățile propuse), prin urmare proiectul nu generează impact transfrontalier.

VIII. REVEDERI PENTRU MONITORIZAREA MEDIULUI:

MONITORIZAREA MEDIULUI IN FAZA DE CONSTRUIRE:

În **faza de construire** vor fi respectate toate obligațiile de monitorizare prevăzute de actele administrative ale autorităților competente (APM Ilfov, ISU Ilfov, etc.) solicitate prin C.U. pentru obținerea autorizației de construire.

De asemenea, lucrările de șantier vor fi monitorizate atent de către dirigințele de șantier, care va notifica autoritățile competente ori de câte ori au intervenit modificări la proiectul tehnic avizat, consemnându-le totodată și în cartea tehnică a construcției. Pe parcursul execuției lucrărilor de construire se va asigura monitorizarea geotehnică a execuției în conformitate cu prevederile legale, respectiv adaptarea, dacă va fi necesar, a detaliilor de construcție în funcție de condițiile geotehnice întâlnite și de comportarea lucrărilor în faza de execuție.

Memoriu de prezentare

MONITORIZAREA MEDIULUI ÎN FAZA DE FUNCȚIONARE:**- MONITORIZAREA EMISIILOR ÎN AER:**

Emisiile provenite din sursele staționare de pe amplasament vor fi monitorizate conform prevederilor autorizației de mediu.

- MONITORIZAREA APELOR:

Așa cum a fost explicat la capitolul 2.1.1, apele menajere vor fi evacuate în bazinul etanș vidanjabil, iar apele pluviale, după pre-epurarea acestora prin separatorul de hidrocarburi, vor fi stocate în bazinele de retenție de tip deschis, iar apele pluviale provenite de pe acoperișul clădirilor vor fi deversate direct în bazinul de retenție.

- MONITORIZAREA DEȘEURILOR:

Deșeurile generate în cadrul amplasamentului vor fi gestionate de personal instruit în acest sens. Astfel vor fi monitorizate, în principal: tipurile și cantitățile de deșeuri rezultate, respectarea locului și a modului de stocare temporară a fiecărui tip de deșeu. Periodic, rapoartele de evidență a deșeurilor vor fi puse la dispoziția APM Ilfov conform reglementărilor legale și a autorizației de mediu.

- MONITORIZAREA SUBSTANȚELOR CHIMICE:

Nu este cazul.

**IX. LEGĂTURA CU ALTE ACTE NORMATIVE ȘI/SAU PLANURI /
PROGRAME / STRATEGII / DOCUMENTE DE PLANIFICARE:****A. JUSTIFICAREA ÎNCADRĂRII PROIECTULUI, DUPĂ CAZ, ÎN
PREVEDERILE ALTOR ACTE NORMATIVE NAȚIONALE CARE
TRANSPUN LEGISLAȚIA UNIUNII EUROPENE:**

Proiectul **intră** sub incidența **Legii Nr. 292/2018** privind evaluarea impactului anumitor proiecte publice și private asupra mediului, fiind încadrat în **Anexa nr. 2**, la punctul **10 a)** „**proiecte de dezvoltare a unităților/zonelor industriale;**”, în categoria proiectelor cu potențial impact asupra mediului, pentru care trebuie stabilită necesitatea efectuării impactului asupra mediului.

Proiectul propus **nu intră** sub incidența art. 28 din Ordonanța de urgență a Guvernului Nr. 57/2007 privind regimul ariilor naturale protejate, conservarea habitatelor naturale, a florei și faunei sălbatice, aprobată cu modificări și completări prin Legea Nr. 49/2011, cu modificările și completările ulterioare.

Proiectul propus **intră** sub incidența **art.48 și 54 din Legea Apelor nr. 107/1996** cu modificările și completările ulterioare.

Memoriu de prezentare

X. LUCRĂRI NECESARE ORGANIZĂRII DE ȘANTIER:**- DESCRIEREA LUCRĂRILOR NECESARE ORGANIZĂRII DE ȘANTIER:**

Organizarea de șantier se va situa în partea de Nord a amplasamentului și va consta din:

Conectarea la surse de energie electrică;

Instalarea toaletelor ecologice, mobile, temporare;

Instalarea utilajelor implicate în execuția lucrărilor: 1 macara, 1-2 excavatoare, 4-5 basculante;

Instalarea unor containere de lucru pentru muncitori și pentru personalul coordonator, cât și pentru depozitarea sculelor și materialelor de construcții;

Amenajarea unor spații de depozitare temporară a deșeurilor cu colectarea selectivă a acestora pe o suprafața de maxim 1.000 mp.

- LOCALIZAREA ORGANIZĂRII DE ȘANTIER:

Organizarea de șantier va fi amplasată în partea de N a proprietății, în interiorul terenului, aproape de Strada Transalkim.

- DESCRIEREA IMPACTULUI ASUPRA MEDIULUI A LUCRĂRILOR ORGANIZĂRII DE ȘANTIER:

Lucrările de montare a echipamentelor vor respecta toate cerințele privind protecția mediului, siguranța și sănătatea în muncă și prevenirea și stingerea incendiilor. De asemenea, se vor utiliza echipamente și utilaje conforme cu normativele și standardele din România și vor fi luate toate măsurile pentru protecția vecinătăților.

Nu sunt preconizate efecte negative asupra mediului ca urmare a lucrărilor efectuate în vederea organizării de șantier, respectiv în urma etapei de construire aferentă.

- SURSE DE POLUANȚI ȘI INSTALAȚII PENTRU REȚINEREA, EVACUAREA ȘI DISPERSIA POLUANȚILOR ÎN MEDIU ÎN TIMPUL ORGANIZĂRII DE ȘANTIER:

Emisiile în aer vor fi reprezentate de pulberi și zgomot, cu caracter temporar, ca urmare a activităților de excavare, turnare fundații, instalare a prefabricatelor, panourilor sandwich și a echipamentelor. De asemenea, se vor genera emisii nesemnificative de poluanți specifici utilizării mașinilor și echipamentelor rutiere și ne rutiere (pulberi, NO_x, CO, COV, CH₄, CH₂), necesare executării lucrărilor de construire.

Sursele potențiale de poluare a solului/subsolului și a apelor freatice vor fi reprezentate, în special de activitățile de depozitare a deșeurilor și a materialelor de

Memoriu de prezentare

construcție, ori eventuale scurgeri accidentale de combustibili, lubrifianți și alte substanțe chimice de la autocamioanele și echipamentele mobile rutiere și ne rutiere.

- DOTĂRI ȘI MĂSURI PREVĂZUTE PENTRU CONTROLUL EMISIILOR DE POLUANȚI ÎN MEDIU:

Manipularea pământului excavat și a materialelor de construcții (nisip, pietriș), efectuată la o înălțime corespunzătoare față de sol pentru a evita formarea și dispersia pulberilor;

Căile de acces vor fi stropite în permanență cu apă;

Circulația rutieră din cadrul organizării de șantier va fi limitată la 5 km/h, pentru a se evita generarea de zgomot și emisii de noxe.

Pentru protecția solului / subsolului și a apelor freactice vor fi implementate următoarele măsuri (v. cap. 2.5.2):

Se vor respecta principiul colectării selective a deșeurilor, acestea fiind gestionate corespunzător prin organizarea de locuri special amenajate (containere metalice), de unde vor fi preluate de firme autorizate în scopul reciclării/eliminării;

Materialele de construcție vor fi depozitate corespunzător;

În vederea diminuării riscului de scurgeri accidentale de carburanți sau alte substanțe chimice, vor fi folosite mașini/utilaje cu revizia la zi, iar personalul angajat temporar pe perioada construcției va fi instruit corespunzător;

Vor fi amenajate toalete ecologice;

Lucrările de excavație vor avea loc controlat, la adâncimea și în condițiile autorizate prin proiectul tehnic; solul va fi protejat printr-o platformă betonată, care va fi executată cu respectarea normativelor în vigoare;

Instruirea muncitorilor pentru evitarea accidentelor care pot avea ca urmare deversări pe sol;

Întreținerea adecvată a parcului auto implicat în faza de construire;

XI. LUCRĂRI DE REFACERE A AMPLASAMENTULUI LA FINALIZAREA INVESTIȚIEI, ÎN CAZ DE ACCIDENTE ȘI/SAU LA ÎNCETAREA ACTIVITĂȚII, ÎN MĂSURA ÎN CARE ACESTE INFORMAȚII SUNT DISPONIBILE:

- LUCRĂRILE PROPUSE PENTRU REFACEREA AMPLASAMENTULUI LA FINALIZAREA INVESTIȚIEI, ÎN CAZ DE ACCIDENTE ȘI/SAU LA ÎNCETAREA ACTIVITĂȚII:

În situația încetării definitive a activității pe amplasament, vor fi implementate următoarele măsuri de prevenire a accidentelor, respectiv de refacere / restaurare a amplasamentului:

Accesul persoanelor terțe pe amplasament va fi interzis și vor fi introduse măsuri stricte de securitate a amplasamentului;

Platformele betonate vor fi îndepărtate dacă va fi necesar;

Memoriu de prezentare

În cadrul procedurilor de reglementare prevăzute pentru obținerea autorizației de închidere, va fi evaluat nivelul potențial de contaminare a solului și a apei freatică prin prelevări de probe din forajele existente pe amplasament. Se vor preleva probe de sol și apă freatică pentru determinarea concentrației de poluanți specifici. În cazul puțin probabil în care anumite concentrații ale unor poluanți specifici se vor situa peste valorile limită impuse prin autorizația de gospodărire a apelor, se va recurge la o investigație în detaliu. Această investigație va stabili posibilele surse de poluare, cât și extinderea penei de contaminanți, și totodată se vor analiza alternativele fezabile pentru înlăturarea acestor contaminanți;

- ASPECTE REFERITOARE LA PREVENIREA ȘI MODUL DE RĂSPUNS PENTRU CAZURI DE POLUĂRI ACCIDENTALE:

În vederea prevenirii poluărilor accidentale se vor aplica măsurile cuprinse în procedurile interne ale titularului activității pentru prevenirea și combaterea poluărilor accidentale, care conțin inclusiv modalitățile de răspuns și responsabilitățile aferente pentru cazul puțin probabil al producerii unei poluări accidentale.

- ASPECTE REFERITOARE LA ÎNCHIDEREA/DEZAFECTAREA/DEMOLAREA INSTALAȚIEI:

Toate componentele instalațiilor tehnologice, agregatele și dispozitivele auxiliare acestora, vor fi oprite și decuplate de la sistemele de alimentare și evacuare;

Toate instalațiile vor fi golite și curățate înainte de dezmembrare în vederea valorificării materialelor reciclabile, cât și în vederea transportului deșeurilor periculoase și nepericuloase către depozite ecologice autorizate pentru tipurile respective de deșeuri;

- MODALITĂȚI DE REFACERE A STĂRII INIȚIALE/REABILITARE ÎN VEDEREA UTILIZĂRII ULTERIOARE A TERENULUI:

În cazul în care o anumită suprafață de sol urmează să fie decopertată pentru a se înlătura impactul potențial al contaminanților identificați, se va încerca înlocuirea acestuia cu un sol din regiune, care să aibă o compoziție cât mai apropiată de cel inițial;

XII. ANEXE - PIESE DESENATE:

1. **Planul de încadrare în zonă a obiectivului și planul de situație**, cu modul de planificare a utilizării suprafețelor; formele fizice ale proiectului (planuri, clădiri, alte structuri, materiale de construcție etc.); planșe reprezentând limitele amplasamentului proiectului, inclusiv orice suprafață de teren solicitată pentru a fi folosită temporar (planuri de situație și amplasament).

- anexate.

Memoriu de prezentare

2. Schemele - flux pentru procesul tehnologic și fazele activității, cu instalațiile de depoluare.
 - nu este cazul.
3. Schema – flux a gestionării deșeurilor.
 - Deseurile colectate in containere sunt preluate de operatorul local spre eliminare sau reciclare.

XIII. Pentru proiectele care intră sub incidența prevederilor art. 28 din Ordonanța de urgență a Guvernului nr. 57/2007 privind regimul ariilor naturale protejate, conservarea habitatelor naturale, a florei și faunei sălbatice, aprobată cu modificări și completări prin Legea nr. 49/2011, cu modificările și completările ulterioare, memoriul va fi completat cu următoarele:

Nu este cazul, proiectul nu se afla in apropierea nici unei arii protejate.

XIV. Pentru proiectele care se realizează pe ape sau au legătură cu apele, memoriul va fi completat cu următoarele informații, preluate din Planurile de management bazinale, actualizate:

1. Localizarea proiectului:

- Proiectul se afla in bazinul hidrografic Argeș;
- Curs de apa: Colentina

2. Indicarea starii ecologice / potentialului ecologic si starea chimica a corpului de apa de suprafata; pentru corpul de apa subteran se vor indica starea cantitativa si starea chimica a corpului de apa:

Localitatea Clinceni este situat pe Câmpul Colentina, ce cuprinde interfluviul dintre Văile Dâmboviței si Colentinei, constituind partea centrala a Câmpiei Bucureștilor (partea sudica a Câmpiei Vlăsiei), unitate care aparține de Câmpia Română. Altitudinea este de circa 95 m de la nivelul marii. Este un câmp neted, puțin fragmentata de vai, singura mai importantă din aceasta parte fiind Valea Mangului.

Depozitele întâlnite sunt atribuite Pleistocenului superior si Holocenului.

Pleistocenul superior este reprezentat în baza de nisipuri mărunte si fine, cu intercalații de concrețiuni gazoase sau calcaroase, cunoscut sub numele de „Nisipuri de Mostiștea”.

Nisipuri de Mostiștea apar la zi pe malul drept al Argeșului, pe Malul drept al Dâmboviței, la nord de Gruiu, pe valea Mostiștei și pe malul drept al Ialomiței.

Nisipurile de Mostiștea suporta o serie de depozite, după cum urmează:

Memoriu de prezentare

„depozite intermediare”(argile, argile nisipoase, uneori cu aspect loessoid) și „petrișuri de Colentina”(nisipuri si petrișuri) în interfluviul Argeș Dâmbovița și depozite Loessoide (prafuri nisipoase argiloase gălbui, cu concrețiuni calcaroase și cu frecvențe intercalații de prafuri argiloase de culoare cărămiziu - roșcată) în câmpurile Găvanul-Burdea, Mostiștei si Bărăganului.

Holocenul este reprezentat de aluviunile grosiere ale terasei joase a Colentinei (nisipuri, petrișuri) si de aluviunile fine ale acesteia (nisipuri prăfoase, nisipuri argiloase cu frecvențe concrețiuni calcaroase).

3. Indicarea Obiectivului/obiectivelor de mediu pentru fiecare corp de apa identificat, cu precizarea excepțiilor aplicate și a termenelor aferente, după caz:

Obiectivul „nedeteriorării stării“ corpurilor de apă este unul dintre elementele cheie privind protecția corpurilor de apă.

Perioada de executie

Lucrările propuse nu afectează apele subterane si de suprafața.

Perioada de funcționare

Evacuarea apelor menajere este realizată in bazin etans vidanjabil care se va vidanja periodic de catre o societate autorizata.

Evacuarea apelor pluviale (dupa tartare fiind considerate ape conventional curate) este realizată in bazinul de retentie si mai departe in spatiul verde, printr-un sistem de hidranti de gradina.

XV. Criteriile prevăzute în anexa nr. 3 la Legea nr. 292/2018 privind evaluarea impactului anumitor proiecte publice și private asupra mediului se iau în considerare, dacă este cazul, în momentul compilării informațiilor în conformitate cu punctele III-XIV.

1. CARACTERISTICILE PROIECTULUI:

a. DIMENSIUNEA ȘI CONCEPȚIA ÎNTREGULUI PROIECT:

Pe terenul in suprafata de 19.141,00 mp se propune construirea unui ansamblu format dintr-o clădire și anexe după cum urmează:

Cladiri

Hala de producție și depozitare Sd: 16.286,71 mp, în regim de înălțime Parter+2Et;

Anexe

Stație de pompare Sd: 67,00 mp, in regim de înălțime Parter;

Rezervoare apa incendiu Sd: 176.50 mp;

Casa Poarta Sd: 25,25 mp, in regim de înălțime Parter.

Anexa Sd: 30,00 mp, in regim de înălțime Parter.

Memoriu de prezentare

Indicatorii urbanistici propuși pentru acest teren sunt:

P.O.T. = 42,18%

C.U.T. = 0,85

Spațiu verde = 3.828,20 mp

Suprafate alei / platforme, terase = 5.685,22 mp

Locuri de parcare : 30 autoturisme in partea din fata a terenului si 50 autoturisme in partea din spate a terenului si 2 tiruri.

- Alimentare cu apa:

Se realizeaza din gospodaria de apa menajera, alimentata din put forat in interiorul proprietatii.

- Evacuarea apelor menajere:

Se colecteaza prin rețeaua edilitară din amplasament si se va colecta intr-un bazin vidanjabil.

- Apa pluviala:

Apele pluviale de pe acoperisul cladirilor vor fi directionate catre bazinul de retentie avand volum util de 400 m³, iar apele pluviale de pe suprafetele betonate vor fi colectate de canalizarea pluviala, vor fi trecute printr-un separator de hidrocarburi si vor fi stocate în aceleași bazine de retentie. Apa stocată în bazinul de retentie va fi utilizata pentru irigarea spațiilor verzi.

b. CUMULAREA CU ALTE PROIECTE EXISTENTE SI/SAU PROPUSE:

Nu este cazul, conform cap XIII din prezentul memoriu de prezentare.

c. UTILIZAREA RESURSELOR NATURALE, ÎN SPECIAL A SOLULUI, A TERENURILOR, A APEI SI A BIODIVERSITATII:

Resursele naturale utilizate pentru acest proiect:

- Lemn, nisip si pietris și apa.

Facem precizarea ca realizarea proiectului nu utilizează specii de flora, fauna si avifauna in realizarea sa.

d. CANTITĂȚI ȘI TIPURI DE DEȘEURI GENERATE / GESTIONATE:

In perioada lucrărilor de construcție deseurile rezultate in urma lucrarilor se vor colecta selectiv si vor fi predate către firme specializate in valorificarea lor. Principalele tipuri de deseuri care se vor genera in perioada de constructie sunt:

Memoriu de prezentare

Nr.	Denumire deseuri	Cod deseuri
1	Beton	17 01 01
2	Lemn	17 02 01
3	Materiale plastice	17 02 03
4	Fier si Otel	17 04 05
5	Deseuri menajere	20 03 01

Este dificil de realizat o evaluare cantitativa a acestor deseuri, tehnologiile adoptate de antreprenor fiind prioritare in evaluarea naturii si cantitatii de deseuri.

In faza de exploatare se estimeaza ca se vor genera urmatoarele deseuri:

Nr. Crt.	Denumire deseuri	Cod deseuri	Cantitati estimate kg/luna	Mod de gospodarire
1	Ambalaje plastic	15 01 02	Cca. 30	Se predau operatorului autorizat pentru colectare/valorificare deseuri
2	Ambalaje sticla	15 01 07	Cca.100	Se predau operatorului autorizat pentru colectare/valorificare deseuri
3	Ambalaje hartie-carton	15 01 01	Cca. 50	Se predau operatorului autorizat pentru colectare/valorificare deseuri
4	Ambalaje metalice	15 01 04	Cca. 10	Se predau operatorului autorizat pentru colectare/valorificare deseuri
5	Hartie-carton	20 01 01	Cca. 20	Se predau operatorului autorizat pentru colectare/valorificare deseuri
6	Deseuri menajere	20 03 01	1000	Se predau operatorului autorizat pentru colectare/valorificare deseuri
7	Echipamente electrice, electrocasnice casate	20 01 36	Funcctie de casari	Se predau operatorului autorizat pentru colectare/valorificare deseuri

- Programul de prevenire si reducere a cantitatilor de deseuri generate:
 - o Deseurile de pamant, petris si beton – vor fi reciclate in lucrarile de terasament, in umpluturi;
 - o Deseurile menajere si asimilabile: periodic, acestea vor fi eliminate prin intermediul firmelor specializate.

Memoriu de prezentare

- Planul de gestionare a deșeurilor: Directiva 2006/12/EC – directiva cadru privind deșeurile, prevede ca obligație pentru statele membre elaborarea unui sau mai multor planuri de gestionare a deșeurilor, în concordanță cu prevederile directivelor relevante.

Planul de gestionare a deșeurilor pe perioada executiei lucrarilor va pune accent:

- o Pe stabilirea si asigurarea capacităților de gestionare a deșeurilor, a modului de colectare si tratare a deșeurilor gestionate;
- o Măsurile tehnologice necesare pentru eliminarea sau minimizarea anumitor tipuri de deșeuri.

Managementul deșeurilor in perioada de executie:

Denimire deșeu	Starea fizica	Cod deșeu	Tip stocare	Valorificat / destinația	Eliminat/ destinația
Beton	S	17 01 01	CT	R5 / Vr	
Lemn	S	17 02 01	RP	R5 / Vr	
Materiale plastice	S	17 02 03	RP	R5 / Vr	
Fier si otel	S	17 04 05	RM	R4 / Vr	
Deșeuri menajere	S	20 03 01	RP		D5/D0

e. POLUARE SI ALTE EFECTE NEGATIVE:

In perioada de execuție a lucrărilor, emisiile vor rezulta din surse mobile (mijloace de transport utilizate pentru transportul materialelor), din lucrările realizate la executarea proiectului. Nivelul de zgomot nu va depăși nivelul prevăzut în SR10009/2017 – Acustica. Limitele admisibile ale nivelului de zgomot din mediul ambiant;

f. RISCURILE DE ACCIDENT MAJOR SI / SAU DEZASTRE RELEVANTE PENTRU PROIECTUL IN CAUZA, INCLUSIV CELE CAUZATE DE SCHIMBARILE CLIMATICE, CONFORM INFORMATIILOR STIINTIFICE:

- Riscul de accident, tinandu-se seama in special de substantele si tehnologiile utilizate: Proiectul propus nu se incadreaza in Directiva Seveso; nu se utilizează substanțe chimice periculoase;
- Risc de accidente majore și / sau dezastre cauzate de schimbările climatice - minor.

Principalele amenințări / riscuri de accidente majore si / sau dezastre pentru construcțiile civile, sunt reprezentate de cutremure, alunecari de teren si inundații.

Memoriu de prezentare

2. AMPLASAREA PROIECTULUI:

a. Utilizarea actuala si aprobata a terenurilor:

Regim tehnic:

Conform PUG aprobat prin HCL 50 din 2006, terenul se afla in intravilanul Comunei Clinceni si are destinatie de zona industriala.

Vecinatati :

- NORD – se învecinează cu drumul de exploatare De 48/1;
- SUD – se învecinează cu Apeductul aflat in exploatarea Apa Nova;
- VEST – se învecinează cu teren intravilan Nr. CAD. 58983 – proprietate particulara;
- EST – se învecinează cu teren intravilan Nr. CAD. 57767 – proprietate particulara.

b. bogăția, disponibilitatea, calitatea si capacitatea de regenerare relative ale resurselor naturale, inclusiv solul, terenurile, apa si biodiversitatea, din zona si din subteranul acesteia:

Lucrarile proiectate se desfășoară pe amplasamentul existent. Prin proiect se prevede amenajarea unor spatii verzi de circa 3,828.20 mp (20,00%).

c. Capacitatea de absorție a mediului natural, acordându-se atenție speciala următoarelor zone:

- Zone umede, zone riverane, guri ale raurilor - Nu este cazul;
- Zone costiere si mediul marin – Nu este cazul;
- Zone montane si forestiere – Nu este cazul;
- Aree naturale protejate de interes național, comunitar, internațional: - Nu este cazul;
- Zone clasificate sau protejate conform legislației in vigoare : - Nu este cazul, cea mai apropiata arie protejata este la peste 24 km;
- Zonele in care au existat deja cazuri de nerespectare a standardelor de calitate a mediului prevazute de legislatia nationala si la nivelul Uniunii Europene si relevante pentru proiect sau in care se considera ca exista astfel de cazuri - Nu este cazul;
- Zone cu o densitate mare a populatiei: – Proiectul se află în intravilanul localitatii Clinceni, într-o zona industrială;
- Peisaje si situri importante din punct de vedere istoric, cultural sau arheologic: - Nu este cazul;

3. TIPURILE SI CARACTERISTICILE IMPACTULUI POTENTIAL:

a. Importanta si extinderea spatiala a impactului – de exemplu, zona geografica si dimensiunea populatiei care poate fi afectata:

Memoriu de prezentare

Terenul este amplasat in intravilanul localitatii Clinceni, conform PUG aprobat. Tip de proprietate – privata a SC SUNINVEST IMOBILIARE S.R.L. cu drept de superficie pt S.C. OMNIA PLAST S.R.L., conform CF nr. 51186.

In perioada de execuție a lucrărilor, impactul se manifesta local, in special in amplasamentul organizării de șantier si perimetrul obiectivului prin emisii in atmosfera (pulberi in suspensie, noxe) si zgomot /vibratii. Lucrările sunt reduse, simple si esalonate in timp si spațiu. Se vor respecta toate masurile de protectie a zonelor de locuire prezentate in prezentul memoriu,

In concluzie, activitatea desfasurata in etapa de executie si operare nu vor afecta sanatatea populatiei.

b. natura impactului:

Impactul generat de lucrările aferente “construire hală producție, depozitare, birouri p+2e, anexe, imprejmuire teren, utilitati, organizare de șantier” au un caracter nesemnificativ (cu respectarea măsurilor de protecție a factorilor de mediu), se manifesta temporar si local prin emisii de pulberi in suspensie si zgomot.

c. natura transfrontaliera a impactului:

Nu este cazul, proiectul nu se încadrează în Anexa nr.I a Convenției privind evaluarea impactului asupra mediului in context transfrontalier, ratificată prin Legea nr. 22/2001.

d. intensitatea si complexitatea impactului:

Impactul determinat de lucrarile de constructie, nu sunt de natura sa determine efecte negative permanente pe termen mediu si lung. Se estimeaza ca lucrarile vor avea un impact nesemnificativ asupra factorilor de mediu.

e. probabilitatea impactului:

Prin respectarea masurilor de protectie a mediului prevazute, se estimeaza ca atat in perioada de executie cat si in perioada de exploatare, probabilitatea de manifestare a impactului este redusa.

f. debutul, durata, frecventa si reversibilitatea preconizate ale impactului:

Impactul incepe sa se manifeste in momentul demarării lucrărilor de execuție ale proiectului, respectiv dupa obținerea Deciziei etapei de incadrare si după achiziția serviciilor de execuție (1 luna), si execuția lucrarilor (24 luni).

Impactul pe termen scurt poate fi semnificativ, daca nu s-ar respecta masurile de protectie si este cauzat de perioada de executie, dar majoritatea efectelor acestuia sunt reversibile, pe când impactul cauzat de exploatare este permanent si se manifesta continuu ca frecventa.

Memoriu de prezentare

Totuși, prin aplicarea măsurilor de reducere a impactului asupra factorilor de mediu prevăzute în prezenta documentație, considerăm ca, în timp, acesta se va reduce simțitor.

Se estimează că impactul asupra mediului va fi unul redus, se va manifesta temporar, va fi local și reversibil.

g. cumularea impactului cu impactul altor proiecte existente și/sau aprobate:

Estimarea impactului cumulativ se face evaluând potențialele activități desfășurate în vecinătatea proiectului, respectiv activități industriale și trafic rutier.

Impactul cumulativ în etape de construire:

În analiza impactului cumulativ au fost luate în considerare următoarele tipuri de proiecte care se desfășoară în zona: nu au fost identificate proiecte mari care se desfășoară în zona în aceeași perioadă.

Impactul cumulativ în etape de funcționare:

Prin construirea de depozite în zona industrială impactul cumulativ în perioada de funcționare constă în creșterea traficului auto.

h. posibilitatea de reducere efectivă a impactului:

Se vor utiliza materiale absorbante în cazul unor scurgeri accidentale de combustibil de la utilajele cu care se lucrează.

ÎNTOCMIT:

04.09.2023

Arh. Adrian Lăzărescu

Industrial Sketch SRL

Bd. Nicolae Titulescu, Nr. 39-49, bl. 12,

011132, sector 1, București, România

Tel: +40 742 989 989