

**FORMULAR DE SOLICITARE
A AUTORIZAȚIEI INTEGRATE DE MEDIU**

INSTALAȚIE PILOT PENTRU PRODUCEREA BIOGAZULUI

Primăria oraşului Seini, Județul Maramureş

**FORMULAR DE SOLICITARE
a autorizației integrate de mediu**

Instalație pilot pentru producerea biogazului

Oraş SEINI, județul Maramureş

Titularul investiției:

Ministerul Mediului, Apelor și Pădurilor;

Unitatea de Management a Proiectului

„Controlul Integrat al Poluării cu Nutrienți”

Beneficiarul investiției/Operatorul instalației:

Primăria SEINI, Piața Unirii nr. 16, județul Maramureş

Proiectant general al lucrărilor:

S.C. LUDAN ENVIRONMENTAL TECHNOLOGIES S.R.L. București

Antreprenor general: Inwatech Environmental Ltd.

Întocmit: S.C. GREENVIRO S.R.L., Cluj

Colectiv de elaborare:

- Ileana POPESCU - protecta mediului;
- Alex GHIRAN - ingineria mediului;
- Katalin ERŐS - biolog;

Verificat: Catalin MIC - stiinta mediului

CEO: Zoltan ABRAHAM

Cuprins

Formular de solicitare	6
Glosar de termeni	8
Informația solicitată privind cerințele de autorizare	9
Lista de verificare a componentei documentației de solicitare.....	11
Secțiunea 1. Rezumat nontehnic	13
Secțiunea 2. Tehnici de management.....	18
2.1. Sistemul de management	18
Secțiunea 3. Intrări de materii prime	25
3.1. Selectarea materiilor prime	30
3.2. Cerințele BAT	31
3.3. Auditul privind minimizarea deșeurilor (minimizarea utilizării materiilor prime) ..	32
3.4. Utilizarea apei.....	33
Secțiunea 4. Principalele activități	41
4.1. Inventarul proceselor	41
4.2. Descrierea proceselor	46
4.3. Inventarul ieșirilor(produselor)	48
4.4. Inventarul ieșirilor (deșeurilor)	49
4.5. Diagramele elementelor principale ale instalației.....	50
4.6. Sistemul de exploatare	51
4.7. Studii pe termen mai lung considerate a fi necesare	51
4.8. Cerințe caracteristice BAT	52
Secțiunea 5. Emisii și reducerea poluării	58
5.1. Reducerea emisiilor din surse punctiforme în aer.....	58
5.2. Minimizarea emisiilor fugitive în aer	60
5.3. Reducerea emisiilor din surse punctiforme în apă de suprafață și canalizare	62
5.4. Pierderi și scurgeri în apa de suprafață, canalizare și apa subterană	65
5.5. Emisii în ape subterane	69
5.6. Miros	70
5.7. Tehnologii alternative de reducere a poluării studiate pe parcursul analizei/evaluării BAT	72
Secțiunea 6. Minimizarea și recuperarea deșeurilor.....	72
6.1. Surse de deșuri	72
6.2. Evidența deșeurilor.....	73
6.3. Zone de depozitare.....	74
6.4. Cerințe speciale de depozitare.....	74
6.5. Recipienti de depozitare(acolo unde sunt folosiți)	75
6.6. Recuperarea sau eliminarea deșeurilor	76
6.7. Deșuri de ambalaje.....	77

Instalație pilot pentru producerea biogazului oraș Seini, jud. Maramureș

Secțiunea 7. Energie	79
7.1. Cerințe energetice de baza	79
7.2. Măsurile tehnice.....	81
7.3. Eficiența energetică	82
7.4. Alternative de furnizare a energiei.....	83
Secțiunea 8. Accidentele și consecințele acestora	83
8.1. Controlul activităților care prezintă pericole de accidente majore în care sunt implicate substanțe periculoase - SEVESO.....	83
8.2. Plan de management al accidentelor	83
8.3. Tehnici	84
Secțiunea 9. Zgomot și vibrații	85
9.1. Receptori.....	86
9.2. Surse de zgomot	87
9.3. Studii privind măsurarea zgomotului în mediu.....	88
9.4. Întreținere.....	88
9.5. Limite	88
9.6. Informații suplimentare cerute pentru instalațiile complexe și/sau cu risc ridicat.	88
Secțiunea 10. Monitorizare	89
10.1. Monitorizarea și raportarea emisiilor în aer	89
10.2. Monitorizarea emisiilor în apă.....	89
10.3. Monitorizarea și raportarea emisiilor în apă subterană	90
10.4. Monitorizarea și raportarea emisiilor în rețeaua de canalizare.....	91
10.5. Monitorizarea și raportarea deșeurilor	91
10.6. Monitorizarea mediului	92
10.7. Monitorizarea variabilelor de proces.....	94
10.8. Monitorizarea pe perioadele de funcționare anormală.....	94
Secțiunea 11. Dezafectare	94
11.1. Măsurile de prevenire a poluării luate încă din faza de proiectare	94
11.2. Planul de închidere a instalației	94
11.3. Structuri subterane	95
11.4. Structuri supraterane	95
11.5. Lagune (iazuri de decantare, iazuri biologice).....	95
11.6. Depozite de deseuri	96
11.7. Zone din care se prelevează probe	96
Secțiunea 12. Aspecte legate de amplasamentul pe care se află instalația	96
12.1. Sinergii.....	96
Secțiunea 13. Limitele de emisie	97
13.1. Inventarul emisiilor și compararea cu valorile limită de emisie stabilite/admise ..	97
13.2. Emisii în aer asociate cu utilizarea BAT	98

Instalație pilot pentru producerea biogazului oraș Seini, jud. Maramureș

13.3. Evacuări în rețeaua de canalizare proprie	98
13.4. Emisii în rețeaua de canalizare orasenească sau cursuri de apă de suprafață (după preepurarea proprie)	98
13.5. Valori limită la emisii propuse.....	99
14.1. Evaluarea impactului emisiilor asupra mediului	99
14.2. Localizarea receptorilor, a surselor de emisii și a punctelor de monitorizare	99
14.3 . Identificarea efectelor evacuarilor din instalație asupra mediului	100
14.4. Managementul deșeurilor	102
14.5. Habitate speciale	103
Secțiunea 15. Programele de conformare și modernizare	104
Secțiunea 16. Anexe	104

Instalație pilot pentru producerea biogazului oraș Seini, jud. Maramureș

Formular de solicitare

Date de identificare a titularului de activitate/operatorului instalației care solicită autorizarea activității:

Titularul investiției: Ministerul Mediului și Schimb[riilor Climatice, Unitatea de Management a Proiectului „Controlul Integrat al Poluării cu Nutrienți”
Beneficiarul investiției/Operatorul instalației: Primăria Seini, Piata Unirii nr. 16, județul Maramures

Numele instalației:

Instalație pilot pentru producerea biogazului

Numele solicitantului, adresa, numărul de înregistrare la Registrul Comerțului

Primăria Seini, Județul Maramureș
 Adresa: Seini, Piata Unirii nr. 16, județul Maramures
 CUI:
 Atribut fiscal:
 Administrator: Tulbure Gabriela Florica - Primar; tel: 0262 491 090; Fax: 0262 491 000

Activitatea sau activitățile conform Anexei I din Legea 278/2013 privind emisiile industriale

6.5. Eliminarea sau reciclarea subproduselor de origine animală care nu sunt destinate consumului uman, prevăzute de Regulamentul (CE) nr. 1.069/2009 al Parlamentului European și al Consiliului din 21 octombrie 2009 de stabilire a unor norme sanitare privind subprodusele de origine animală și produsele derivate care nu sunt destinate consumului uman și de abrogare a Regulamentului (CE) nr. 1.774/2002, cu o capacitate de tratare de peste 10 tone pe zi

Cod CAEN:

3521 producția în scopul furnizării gazelor rezultate din produse agricole derivate
 3511 producția de energie electrică, activitatea instalațiilor generatoare de energie electrică

Alte activități cu impact semnificativ desfășurate pe amplasament:

în vecinătatea amplasamentului se desfășoară:
-activități agricole
-ferme de creștere a porcilor

Numele și prenumele proprietarului: **Primăria Seini, Județul Maramureș, reprezentată de d-na Tulbure Gabriela Florica - Primar**

Numele și funcția persoanei împuternicite să reprezinte titularul activității pe tot parcursul derulării procedurii de autorizare:

.....

Numele și prenumele persoanei responsabile cu activitatea de protecție a mediului:

.....

Numar de telefon:

E-mail:

Instalație pilot pentru producerea biogazului oraș Seini, jud. Maramureș

În numele titularului mai sus menționat, solicităm emiterea Autorizației integrate de mediu pentru desfășurarea activității de: producția în scopul furnizării gazelor rezultate din produse agricole derivate, în vederea producției de energie electrică și termică, localitatea Seini, jud. Maramureș, conform prevederilor Legii 278/2013 privind emisiile industriale

Titularul de activitate își asumă răspunderea pentru corectitudinea și completitudinea datelor și informațiilor furnizate autorității competente pentru protecția mediului în vederea analizării și demarării procedurii de autorizare.

Nume:

Funcție: Administrator

Semnătura și ștampila:

Data:

Instalație pilot pentru producerea biogazului oraș Seini, jud. Maramureș

Glosar de termeni

ANAR	Administrația Națională Apele Române
APM	Agentia pentru Protecția Mediului
BAT	Cele Mai Bune Tehnici Disponibile (Best Available Techniques)
BREF	Documentul de Referință BAT
CAEN	Clasificarea activităților din economia națională
CCH	CARPATCEMENT Holding SA
CJ	Consiliul Județean
CMP	Concentrație de Mediu Prognosticată
COV	Compuși Organici Volatili
EMAS	Schema de Audit și Management de Mediu
EPER	Registrul European al Emisiilor Poluante
EUROStat	Serviciul UE de Statistică
EWC	Codul European al Deseurilor
HCL / HCJ	Hotărâre a Consiliului Local / Județean
HG	Hotărâre de Guvern
IED	Directiva Emisii Industriale
IPPC	Prevenirea și Controlul Integrat al Poluării
NOSE-P	Clasificarea Eurostat a surselor de poluare - Procese
NTPA	Normativ tehnic pentru apă
OM	Ordin de Ministru
Program de conformare	Programul de măsuri a cărui implementare este obligatorie pentru a atinge BAT sau a respecta SCM
Program de modernizare	Program de măsuri pe care operatorul îl identifică în cadrul Sistemului de Management de Mediu
SCM	Standard de Calitate a Mediului
SNAP	Nomenclatorul Inventarului Emisiilor
VLE	Valoare limită de emisie

Informația solicitată privind cerințele de autorizare

Informația solicitată în art. 12 al Directivei DIRECTIVA 2010/75/UE A PARLAMENTULUI EUROPEAN ȘI A CONSILIULUI din 24 noiembrie 2010 privind emisiile industriale (prevenirea și controlul integrat al poluării).

LISTA cerințelor de autorizare

O descriere a:	Unde se regăsește în formularul de solicitare	Verificare efectuată
- instalației și activităților desfășurate	Secțiunea 4	
- materiilor prime și auxiliare, altor substanțe și a energiei utilizată în sau generate de instalație.	Secțiunea 3; Secțiunea 7	
- surselor de emisii din instalație,	Secțiunea 5	
- condițiilor amplasamentului pe care se află instalația,	Raportul de amplasament și Secțiunea 12	
- naturii și a cantităților estimate de emisii din instalație în fiecare factor de mediu precum și identificarea efectelor semnificative ale emisiilor asupra mediului,	Secțiunile 5, 13 și 14	
- tehnologiei propuse și a altor tehnici pentru prevenirea sau, unde nu este posibilă prevenirea, reducerea emisiilor de la instalație,	Secțiunile 4, 5 și 13	
- acolo unde este cazul, măsuri pentru prevenirea și recuperarea deșeurilor generate din instalație	Secțiunea 6	
- măsurilor suplimentare planificate în vederea conformării cu principiile generale care decurg din obligațiile de bază ale operatorului/titularului activității, așa cum sunt ele stipulate în Art. 3 din OUG 152/2005 privind prevenirea și controlul integrat al poluării:	Secțiunea 15	
- (a) sunt luate toate măsurile adecvate de prevenire a poluării, în mod special prin aplicarea Celor Mai Bune Tehnici Disponibile;	Secțiunea 3, 4 și 13	
- (b) nu este cauzată nicio poluare semnificativă;	Secțiunea 14	
- (c) este evitată generarea de deșeurii în conformitate cu legislația specifică națională în vigoare privind deșeurile; acolo unde sunt generate deșeurii, acestea sunt recuperate sau, unde acest lucru nu este posibil din punct de vedere tehnic sau economic, ele sunt eliminate astfel încât să se evite sau să se reducă orice impact asupra mediului;	Secțiunea 6	
- (d) energia este utilizată eficient;	Secțiunea 7	

Instalație pilot pentru producerea biogazului oraș Seini, jud. Maramureș

O descriere a:	Unde se regăsește în formularul de solicitare	Verificare efectuată
- (e) sunt luate măsurile necesare pentru prevenirea accidentelor și limitarea consecințelor lor;	Secțiunea 8	
- (f) sunt luate măsurile necesare la încetarea definitivă a activităților pentru a evita orice risc de poluare și de a aduce amplasamentul la o stare satisfăcătoare	Secțiunea 11	
-măsurilor planificate pentru monitorizarea emisiilor în mediu	Secțiunea 10	
-alternativele principale studiate de solicitant	Secțiunea 4	
Solicitarea autorizării trebuie de asemenea să includă un rezumat netehnic al secțiunilor menționate mai sus.	Secțiunea 1	

Instalație pilot pentru producerea biogazului oraș Seini, jud. Maramureș

Lista de verificare a componentei documentației de solicitare

În plus față de acest document, verificați dacă ați inclus elementele din tabelul următor:

	Element	Secțiune relevantă	Verificat de solicitant	Verificat de ALPM
1	Activitatea face parte din sectoarele incluse în autorizarea IPPC	Secțiunea 1	X	X
2	Dovada că taxa pentru etapa de evaluare a documentației de solicitare a autorizației a fost achitată			X
3	Formularul de solicitare a autorizației integrate de mediu		X	X
4	Rezumat netehnic	Secțiunea 1	X	X
5	Diagramele proceselor tehnologice (schematic), acolo unde nu sunt incluse în acest document, includeți punctele de emisie în toți factorii de mediu	Secțiunea 4 (dacă este cazul)	X	X
6	Raportul de amplasament	Secțiunea 12	X	X
7	Analize cost-beneficiu realizate pentru Evaluarea BAT	Nu este cazul	X	
8	O evaluare BAT completă pentru întreaga instalație	Secțiunea 4	X	X
9	Organigrama instalației	Secțiunea 2, Anexa 1	X	X
10	Planul de situație Indicați limitele amplasamentului	Raportul de amplasament Anexa 2	X	X
11	Suprafețe construite/betonate și suprafețe libere/verzi permeabile și impermeabile	Raportul de amplasament	X	X
12	Locația instalației	Secțiunea 12	X	X
13	Locațiile (părțile din instalație) cu emisii de mirosuri	Secțiunea 5	X	X
14	Receptori sensibili - ape subterane, structuri geologie, dacă sunt descărcate direct sau indirect substanțe periculoase din Anexele 5 și 6 ale Legii 310/2001 privind modificarea și completarea legii apelor 107/1996 în apele subterane	Secțiunile 5 și 14	X	X
15	Receptori sensibili la zgomot	Secțiunea 9	X	X
16	Puncte de emisii continue și fugitive	Secțiunile 4 și 5	X	X
17	Puncte propuse pentru monitorizare/automonitorizare	Secțiunea 10	X	X

Instalație pilot pentru producerea biogazului oraș Seini, jud. Maramureș

	Element	Secțiune relevantă	Verificat de solicitant	Verificat de ALPM
18	Alți receptori sensibili din punct de vedere al mediului, inclusiv habitate și zone de interes științific	Secțiunea 14	X	X
19	Planuri de amplasament (combinați și faceți trimitere la alte documente după caz) arătând poziția oricăror rezervoare, conducte și canale subterane sau a altor structuri	Raportul de amplasament	X	X
20	Copii ale oricăror lucrări de modelare realizate	Nu este cazul.	X	
21	Harta prezentând rețeaua Natura 2000 sau alte arii sau exemplare protejate	Nu este cazul	x	
22	O copie a oricărei informații anterioare referitoare la habitate furnizată pentru Acordul de Mediu sau pentru oricare alt scop	Nu este cazul	X	
23	Studii existente privind amplasamentul și/sau instalația sau în legătură cu acestea	Raportul de amplasament	X	
24	Acte de reglementare ale altor autorități publice obținute până la data depunerii solicitării și informații asupra stadiului de obținere a altor acte de reglementare		X	
25	Orice alte elemente în care furnizați copii ale propriilor informații		X	
26	Copie a anunțului public		X	

Secțiunea 1. Rezumat nontehnic

1. Descriere

Activitatea principală este producerea biogazului din deseuri de origine animală și vegetală, respectiv producerea de energie electrică din biogaz, biogazul fiind un produs intermediar, utilizat la producerea energiei electrice.

„*Instalația pilot pentru producerea biogazului în Orașul Seini*”, urmărește atingerea a trei obiective principale:

- reducerea presiunii asupra mediului înconjurător ca urmare a asigurării unui mai bun management al deșeurilor organice rezultate din activitățile de creștere a animalelor (atât la nivelul gospodăriilor individuale cât și la nivelul societăților comerciale);
- producerea de energie (electrică și termică) utilizând ca materie primă biomasa organică deșeurii animaliere - dejecții și siloz vegetal);
- crearea unui cadru demonstrativ privind bunele practici în acest domeniu.

Investiția este finanțată de către Ministerul Mediului și Schimbărilor Climatice în cadrul proiectului „Controlul Integrat al Poluării cu Nutrienți”, finanțat la rândul lui de GEF/Banca Mondială, Banca Internațională pentru Reconstrucție și Dezvoltare și cofinanțat de Guvernul României.

1.1. Prezentarea condițiilor actuale ale amplasamentului, inclusiv istoricul amplasamentului

Amplasamentul se găsește situat în partea sudică a intravilanului Orașului Seini. Pe acest amplasament, a funcționat până în anul 1989 stația de epurare a apelor uzate rezultate de la complexul de creștere a animalelor din vecinătate.

Terenul se află în proprietatea Orașului Seini în baza Contractului de vânzare/cumpărare nr. 1144/03.12.2012 și Încheiere nr. 43110/ 04.12.2012 OCPI Maramureș, Biroul de Cadastru și Publicitate Imobiliară Baia Mare.

Terenul este identificat cu nr. topografic 3867/1/3, 3867/2/2/2/5, 3867/2/2/2/4/2-Seini, înscris în Cartea Funciară 50548 (provenită din cartea funciară de pe hârtie cu numărul 5344-Seini), UAT Seini, aflat în proprietatea Orașului Seini, cu suprafața totală de 32886 m².

Instalația de biogaz va ocupa o suprafață de 19800 m², respectiv jumătatea sudică a amplasamentului.

Modul de ocupare a terenului va fi următorul:

- Suprafață ocupată cu construcții și instalații (inclusiv bazinele existente) - 7750 m²
- Suprafață platforme rutiere - 1550 m²
- Teren liber (verde) - 10500 m².

Distanța față de centrul administrativ al orașului Seini este de 4 Km, iar distanța față de zonele locuite este de:

- 1 km către nord
- 2,5 km către sud
- 1,3 km către est
- 3,5 km către vest

Instalația de producere a biogazului este construită pe amplasamentul unei foste stații de epurare a apelor uzate rezultate din complexul agrozootehnic învecinat (stație de epurare care îngloba inclusiv o instalație de producere a biogazului), în zona sudică a orașului Seini.

Instalație pilot pentru producerea biogazului oraș Seini, jud. Maramureș

Pe amplasament nu s-a constatat o poluare istorică, se poate menționa doar o poluare vizuală dată de fostele unități ale stației de epurare.

1.2. Alternative principale studiate de către Solicitant

Localitatea Seini a fost selectată pornind de la criteriile care au evaluat riscul local privind poluarea cu nitrați, efectivele de animale și rata de generare a dejecțiilor animaliere, capacitatea economică și instituțională a titularului de a implementa efectiv proiectul.

Un alt criteriu important al acestei selecții din faza de Prefezabilitate a constat în disponibilitatea terenului pentru realizarea investiției (teren aflat în proprietatea publică a UAT și beneficiind de o amplasare topografică corespunzătoare - raportat la distanțele față de generatorii de deșeuri și zonele protejate (naturale sau locuite).

În condițiile în care amplasamentul instalației a fost ales având pe baza unui set de criterii în faza anterioară de proiectare, alternativa luată în considerare în etapa de analiză a fezabilității tehnico-economice a proiectului a fost scenariul A - realizarea unei instalații de biogaz, cumulând platforma de stocare dejecții, cu producere de energie electrică și căldură în regim de cogenerare de înaltă eficiență. Conceptul de cogenerare presupune producerea simultană a două forme de energie: electrică și termică, cu aceeași instalație, folosind aceeași cantitate de combustibil

1.3. Prezentarea activității**Tehnici de management**

Beneficiarul/operatorul instalației de biogaz, respectiv Primăria orașului Seini nu are încă o politică de mediu bine definită, urmând a se implementa și certifica sistemul de management integrat la nivelul activității.

Cu referire la activitatea de producere de biogaz, se poate menționa că o fabrică de biogaz reprezintă o instalație complexă, constând dintr-o varietate de elemente principale. Funcționarea unei astfel de fabrici depinde, în mare măsură, de tipurile și cantitățile de materie primă utilizată.

Deoarece există o serie întreagă de tipuri diferite de materii prime, de diverse origini, care se pretează proceselor de digestie în fabricile de biogaz, există, în mod corespunzător, și tehnici variate de tratare a acestor tipuri de materii prime, precum și numeroase modalități de construcție a digestoarelor și sistemelor de operare.

Mai mult, în funcție de tipul, mărimea și condițiile de operare ale fiecărei fabrici de biogaz, există variate tehnologii pentru condiționarea, stocarea și utilizarea biogazului, posibil de a fi implementate.

În ceea ce privește stocarea și utilizarea digestatului, acestea sunt, în principal, orientate către folosirea sa ca îngrășământ.

Patru mari etape principale descriu funcționarea unei instalații de producere a biogazului:

– **Transportul, livrarea, stocarea și eventual pre-tratarea materiei prime.** Materia primă principală este reprezentată de porumb de siloz, care la recoltare este supus mărunțirii, apoi depozitat în silozurile de pe amplasament, fără a mai fi supus niciunui alt tratament de tratare înainte de a fi introdus în digestoare. De asemenea, pentru a asigura necesarul de bacterii ce susțin fermentarea, înainte de a introduce la fermentare porumbul de siloz, digestoarele vor fi amorsate cu dejecții animale. Proporția acestora din cantitatea

Instalație pilot pentru producerea biogazului oraș Seini, jud. Maramureș

totală de materii prime, variind după demararea activității, în funcție de parametrii procesului de fermentare până la stabilirea cantității optime;

– **Producerea biogazului**, în cazul investiției analizate prin digestie anaerobă, în cadrul tancurilor de fermentare (diges oare)

– **Tratarea (în special desulfurare) și stocarea biogazului obținut**. În cazul proiectului de față, biogazul nu se va stoca, fiind utilizat la producerea de energie electrică și termică direct pe amplasament. Înainte de direcționarea către modulul de cogenerare, biogazul va fi desulfurat într-o instalație pe bază de cărbune activ.

– **Stocarea și managementul digestatului**. Digestatul, în formă lichidă, va fi stocat în cadrul unui bazin pe amplasament și va fi utilizat ca fertilizant pentru culturile agricole.

Din punct de vedere constructiv, investiția presupune amenajarea următoarelor componente/module:

– **Modulul de alimentare a instalației de fermentare**, cu următoarele componente:

- bazine pentru dejecții;
- dozatoare;
- blocuri de însilozare, pentru partea vegetală.

– **Modulul de management al digestatului**: digestatul, resturile de fermentare ale biomasei, în formă lichidă, va fi utilizat ca fertilizant natural pe terenurile agricole, iar în perioadele de interdicție, va fi stocat într-un bazin amenajat pe amplasament;

– **Modulul de cogenerare a energiei electrice și termice**: reprezintă unitatea tehnologică de valorificare a biogazului prin producerea energiei electrice și termice. Modulul de cogenerare este o unitate funcțională complexă cu o capacitate de 0,47 MW.

Din circuitul de răcire a motorului și de la schimbătorul de căldură asociat evacuării gazelor, se colectează energie termică;

– **Modulul de comandă și control a instalațiilor**, reprezintă un sistem ce înregistrează și reglează parametrii procesului de fermentare și producere a biogazului (cantitatea de gaz - curbă de dezvoltare), temperatura în fermentatoare, timpii, temperatura și ciclurile bazinului de pasteurizare, datele din analizatorul de gaz CH₄, O₂, H₂S etc.) și a energiei electrice (frecvență, tensiune, ore de funcționare modul de cogenerare etc.);

– **Corp tehnic și laborator**

– **Cântar basculante**, format dintr-un pod electronic rutier;

– **Rețele de incintă**:

- Rețea de apă
- Rețea de canalizare
- Platforme carosabile;
- Linie electrică subterană de joasă tensiune prin intermediul căreia se va livra energie electrică în sistemul național.

În ceea ce privește funcționarea, investiția analizată pregătește desfășurarea a două tipuri de activități:

Producerea de biogaz prin fermentarea anaerobă a biomasei

– Producerea de energie electrică și termică folosind drept combustibil biogazul obținut din fermentare

Instalație de producere a biogazului este construită în zona sudică a orașului Seini, pe amplasamentul unei foste stații de epurare a apelor uzate rezultate din complexul agrozootehnic învecinat (stație de epurare care îngloba inclusiv o instalație de producere a biogazului).

Instalație pilot pentru producerea biogazului oraș Seini, jud. Maramureș

Materia primă utilizată este constituită din deșeuri provenite de la fermele de animale(cod deșeu 02 01 06) rezultate din ferme de creștere a porcilor, vacilor și găinilor și siloz produs din culturi energetice vegetale (porumb sau sorg).

De asemenea, în instalația de producere biogaz va fi utilizat și gunoiul de grajd colectat din gospodăriile individuale și depozitat pe platforma de stocare construită în cadrul proiectului „Controlul Integrat al Poluării cu Nutrienți” finanțat de GEF/Banca Mondială, Banca Internațională pentru Reconstrucție și Dezvoltare și cofinanțat de Guvernul României.

Pe amplasament se va realiza stocarea temporară a acestor materiale/deșeuri înainte de tratarea lor prin fermentare anaerobă mezofilă(cca. 38 - 42°C). După fermentare rezultă biogaz, care este valorificat pe amplasament rezultând energie electrică și căldură recuperată și nămol fermentat(digestat) care este la rândul lui tratat pe amplasament(separare în fază lichidă și solide).

O parte din solidul separat din digestat va fi uscat - utilizând căldura recuperată de la grupul de generare a electricității, cantitatea rămasă fiind stocată temporar pe amplasament. Digestatul lichid(după separarea solid/lichid), fracția solidă(umedă) și fracția uscată reprezintă ieșirile de materiale sub formă de fertilizanți agricoli.

Efluenții lichizi de tip menajer, rezultați de la grupurile sociale sunt colectați într-un bazin etanș, vidanjați și eliminați la o stație de epurare autorizată.

Deșeurile solide sau lichide, altele decât cele legate de fluxurile de materiale utilizate în proces, generate pe amplasamentul instalației de biogaz, vor fi preluate de operatori autorizați.

Energia electrică produsă pe amplasament va fi injectată în SEN, în baza convenției încheiate cu operatorul local de distribuție Electrica Nord Vest.

Materialul rezultat în urma fermentării anaerobe (digestatul) va fi separat în două fracții(lichidă și solidă) pe amplasament.

Fracția solidă, ulterior va fi uscată utilizând energia termică recuperată de la motorul generatorului de electricitate. În final, digestatul (lichid, solid, uscat) va fi utilizat ca îngrășământ agricol.

Intrari materiale si productia

Capacitatea maximă de prelucrare a deșeurilor organice în cadrul instalației de producere biogaz, pentru care se solicită avizarea este următoarea(ton/an):

- Siloz cultură energetică - 2000 tone
- Dejecții animale (suine) - 5000 tone
- Dejecții animale (bovine) - 8000 tone
- Dejecții animale (păsări) - 5000 tone

Capacității maxime de tratare îi este asociată rata zilnică de alimentare a instalației, respectiv 54,79 tone/zi, respectiv 49,31 tone/zi dejecții și 5,48 tone/zi siloz vegetal. Rețeta zilnică privind compoziția(mixtul de deșeuri) poate varia în funcție de mai mulți parametri.

Acestor intrări materiale le sunt asociate următoarele ieșiri din sistem:

- digestat lichid (cu 3% subst. uscată conținut) - 15.150 m³/an
- digestat solid brut) - 5.835 tone/an, din care:
 - fertilizant solid (uscat) - 1.200 tone/an
 - fertilizant solid (compost) - 2.335 tone/an

Instalație pilot pentru producerea biogazului oraș Seini, jud. Maramureș

Cantitatea de biogaz produsă anual este estimată la 1.527.445 m³/an, valorificarea acestuia conducând la o producție de circa 2.923.000 kWh/an electricitate produsă din care, scăzând consumul propriu și pierderile rezultă cca 1.400.000 kWh/an energie electrică injectată în SEN.

1.4. Impactul prognozat

Realizarea investiției de către beneficiar va produce un impact pozitiv asupra mediului atât sub raportul respectării standardelor de mediu cât și din punct de vedere sanitar, sanitar-veterinar, fitosanitar și - nu în ultimul rând - social.

Folosindu-se practicile certificate în domeniu, s-a făcut o evaluare a impactului în mod analitic (pe fiecare componentă de mediu în parte, analizând atât efectele negative, cât și pe cele pozitive pe care activitatea obiectivului le implică), urmărindu-se și evaluarea comparativă între starea ideală a mediului și starea posibilă a fi generată de activitățile caracteristice perioadei de desfășurare a acestui proiect. Poluanții evacuați în mediu au fost estimați și comparați cu limitele admise prin legislația în vigoare.

Proiectul propus va conduce la o îmbunătățire durabilă a practicilor existente de gestionare a deșeurilor animaliere (dejecții și gunoi de grajd) pe raza administrativă a orașului Seini, constând în:

- o mai bună cunoaștere și implicit un mai bun control al generării și valorificării ulterioare agricole ca fertilizant, prin cântărire și control al fluxului acestor deșeuri;
- un mai bun control al dozelor de nutrienți (azot, fosfor, potasiu) aplicate pe terenurile agricole și implicit reducerea riscurilor privind poluarea apelor cu nitrați;
- reducerea semnificativă a mirosurilor datorate împrăștiilor dejecțiilor nefermentate;
- o reducere semnificativă a contribuției la emisiile de gaze cu efect de seră.

Beneficiile globale de mediu asociate construirii și exploatării Instalației de producere a biogazului propuse se consideră că depășesc cu mult efectele negative.

Printre aceste efecte pozitive se numără:

- reducerea contribuției locale la încălzirea globală (în România emisiile de metan au contribuit cu 16% din totalul emisiilor la inventarul 2002 GES) - prin distrugerea metanului și reducerea emisiilor de gaze cu efect de seră din amonte, asociate cu producerea de energie electrică (echivalentă producției realizate) din combustibili fosili;
- îmbunătățirea calității aerului în zonă prin controlul gazelor generatoare de miros, cum ar fi amoniacul și compușii sulfului;
- o reducere semnificativă a decărcării în mediu a agenților patogeni ca urmare a efectului de igienizare microbiologică al fermentării anaerobe;
- îmbunătățirea calității apelor subterane prin protecție sporită;
- asigurarea unei surse alternative de energie regenerabilă, care îmbunătățește securitatea energetică și contribuie la economia verde.

Beneficiile sociale și economice asociate cu proiectul propus cuprind:

- o sursă nouă de venit la bugetul local;
- noi locuri de muncă;
- o contribuție locală la atingerea obiectivelor politicilor guvernamentale privind producția de energie din surse regenerabile;
- o imagine publică mai bună a administrației locale;

Instalație pilot pentru producerea biogazului oraș Seini, jud. Maramureș

- un centru focal de instruire și diseminare a informației și bunelor practici privind acest domeniu.

Efectele negative, directe sau indirecte asupra mediului asociate cu instalarea și funcționarea instalației propuse nu sunt semnificative.

Se concluzionează astfel ca *activitatea desfășurată în cadrul obiectivului „Instalației pilot pentru producerea biogazului”, va afecta mediul în limite admisibile.*

Secțiunea 2. Tehnici de management**2.1. Sistemul de management**

Sunteți certificați conform ISO 14001 sau înregistrați conform EMAS (sau ambele) - dacă da indicați aici numerele de certificare/inregistrare	Obiectivul nu are în prezent implementat un sistem de management de mediu recunoscut.
Furnați o organigramă de management în documentația dumneavoastră de solicitare a autorizației integrate de mediu (indicați posturi și nu nume). Faceți aici referire la documentul pe care îl veți atașa.	<p>Organigrama societății:</p> <pre> graph TD M((2 persoane management)) --> U((2 pers. pt. a deservi utilajele)) M --> P((3 pers. PAZĂ (externalizat))) M <--> OI((2 pers. operarea instalatiilor)) M <--> MNT((2 pers. mentenanță)) </pre>

Descrierea modului prin care este implementat și gestionat Sistemul de management de mediu:

0	1	2	3	4
	Cerința caracteristică a BAT	Da sau Nu	Documentul de referință sau data până la care sistemele vor fi aplicate (valabile)	Responsibilități Prezențați ce post sau departament este responsabil pentru fiecare cerință
0	1	2	3	4
1	Aveti o politică de mediu recunoscută oficial?	Nu	In curs de elaborare	Administrator; se va numi responsabil de mediu
2	Aveti programe preventive de intretinere pentru instalațiile și echipamentele relevante?	Da	se aplică instrucțiunile din cărțile tehnice ale echipamentelor	Administrator Responsabil protecția mediului
3	Aveti o metoda de înregistrare a necesităților de întreținere și revizie?	Da	se respectă specificațiile tehnice ale utilajelor	Administrator
4	Performanța/acuratețea de monitorizare și măsurare		Monitorizarea se realizează de firme specializate, în laboratoare acreditate	Responsabil protecția mediului
5	Aveți un sistem prin care identificați principalii indicatori de performanță în domeniul mediului?	Nu	In curs de elaborare	Responsabil protecția mediului
6	Aveți un sistem prin care stabiliți și mențineți un program de măsurare și monitorizare a indicatorilor care să permită revizuirea și îmbunătățirea performanței?	Nu	In curs de elaborare	Responsabil protecția mediului
7	Aveți un plan de prevenire și combatere a poluărilor accidentale	Da	Urmeaza sa fie imbunatatit	Responsabil protecția mediului
8	Dacă răspunsul de mai sus este DA listati indicatorii principali folositi		Prevederea de solutii operative pentru intervenția în cazul unor scurgeri accidentale semnificative de poluanti lichizi, antrenabili în subteran sau în corpurile de apă de suprafață;	Administrator; Responsabil protecția mediului

	Cerința caracteristică a BAT	Da sau Nu	Documentul de referință sau data până la care sistemele vor fi aplicate (valabile)	Responsibilități Prezențați ce post sau departament este responsabil pentru fiecare cerință
			<p>Toate deșeurile lichide vor fi colectate și descărcate conform indicatorilor de calitate ai acestora.</p> <p>Se va menține funcționalitatea naturală a tuturor canalelor de scurgere/drenare a apelor din zonă.</p> <p>Îndepărtarea imediată a stratului de sol dacă s-a constatat poluare locală a acestuia, eliminând astfel posibilitatea infiltrării substanțelor în subteran și depozitarea lui în containere până la incinerare sau depoluare;</p> <p>Excavarea și îndepărtarea solului contaminat din incinta punctelor de lucru</p>	
9	<p>Instruire</p> <p>Confirmați că sistemele de instruire sunt aplicate (sau vor fi aplicate și vor începe în intervalul de 2 luni de la emiterea autorizației integrate de mediu) pentru întreg personalul relevant, inclusiv contractanții și cei care achiziționează echipament și materiale și care cuprinde următoarele elemente:</p> <p>Conștientizarea implicațiilor reglementării dată de Autorizația integrată de mediu pentru activitatea companiei și pentru sarcinile de lucru;</p> <p>Conștientizarea tuturor efectelor potențiale asupra mediului rezultate din funcționarea în condiții normale și excepționale;</p>	<p>Da</p> <p>Da</p>		<p>Administrator; Responsabil protecția mediului</p>

	Cerința caracteristică a BAT	Da sau Nu	Documentul de referință sau data până la care sistemele vor fi aplicate (valabile)	Responsibilități Prezențați ce post sau departament este responsabil pentru fiecare cerință
	Conștientizarea necesității de a raporta abaterea de la condițiile de autorizare; Prevenirea emisiilor accidentale și luarea de măsuri atunci când apar emisii accidentale Conștientizarea necesității de implementare și menținere a evidențelor de instruire	Da Da Da		
10	Există o declarație clară a abilităților și competențelor necesare pentru posturile cheie?	Da	fișa postului	Administrator; Responsabil protecția mediului
11	Care sunt standardele de instruire pentru acest sector industrial (daca există) și în ce măsură vă conformați lor?	Da	Legislația de mediu, sanatare ocupationala, PSI, protectia muncii Personalul va fi instruit la angajare și pe parcursul desfășurării activității, conform programului de instruire	Administrator; Responsabil protecția mediului
12	Aveti o procedură scrisă pentru rezolvare, investigare, comunicare și raportare a incidentelor potențiale, incluzând luarea de măsuri pentru reducerea oricărui impact produs și pentru inițierea și aplicarea de măsuri preventive și corective?		Pentru aspecte privind monitorizarea tehnologică, monitorizarea factorilor de mediu, raportarea incidentelor, măsuri de remediere, conform instructiunilor. Procedura urmeaza sa fie imbunatatita conform cerintelor din actele de reglementare si legislatiei in vigoare.	Administrator; Responsabil protecția mediului
13	Aveți o procedură scrisă pentru evidența, investigarea, comunicarea și raportarea sesizărilor privind protecția mediului	Da	Autorizația integrată de mediu.	Administrator; Responsabil protecția mediului

	Cerința caracteristică a BAT	Da sau Nu	Documentul de referință sau data până la care sistemele vor fi aplicate (valabile)	Responsibilități Prezențați ce post sau departament este responsabil pentru fiecare cerință
	incluzând luarea de măsuri corective și de prevenire a repetării?			
14	Aveți în mod regulat audituri independente (preferabil) pentru a verifica dacă toate activitățile sunt realizate în conformitate cu cerințele de mai sus ? (Denumiți organismul de auditare)	Nu	In curs de implementare	Administrator; Responsabil protecția mediului
15	Frecvența acestora este de cel puțin o dată pe an?	Nu	In curs de implementare	Administrator; Responsabil protecția mediului
16	Revizuirea și raportarea performanțelor de mediu Este demonstrat în mod clar, printr-un document, faptul că managementul de varf al companiei analizează performanța de mediu și asigură luarea măsurilor corespunzătoare atunci când este necesar să se garanteze că sunt îndeplinite angajamentele asumate prin politica de mediu și că această politică rămâne relevantă? Denumiți postul cel mai important care are în sarcină analiza performanței de mediu.	Nu	In curs de implementare	Administrator
17	Este demonstrat în mod clar, printr-un document, faptul că managementul de varf analizează progresul programelor de îmbunătățire a calității mediului cel puțin o dată pe an?	Nu	In curs de implementare	Administrator Responsabil de mediu
18	Există o evidență demonstrabilă (de ex. proceduri scrise) că aspectele de mediu sunt		In curs de implementare	Administrator Responsabil de mediu

	Cerința caracteristică a BAT	Da sau Nu	Documentul de referință sau data până la care sistemele vor fi aplicate (valabile)	Responsibilități Prezențați ce post sau departament este responsabil pentru fiecare cerință
	incluse în următoarele domenii, așa cum sunt cerute de Directiva IPPC: controlul modificării procesului în instalație; proiectarea și inspectarea noilor instalații, echipamente sau altor proiecte importante; aprobarea de capital alocarea de resurse planificarea și programarea; includerea aspectelor de mediu în procedurile normale de funcționare; politica de achiziții; evidențe contabile pentru costurile de mediu comparativ cu procesele implicate și nu cu cheltuielile (de regie).	Nu		
19	Face compania rapoarte privind performanțele de mediu, bazate pe rezultatele analizelor de management (anuale sau legate de ciclul de audit), pentru: informații solicitate de Autoritatea de Reglementare și Control eficiența sistemului de management față de obiectivele și scopurile companiei și îmbunătățirile viitoare planificate.	Da Da	În curs de instituire; Raportul anual de mediu	Administrator Responsabil de mediu
20	Se fac raportări externe, preferabil prin declarații publice privind mediul?	Da	Raportul anual de mediu Raport de monitorizare depus la Primăria Seini	Responsabil de mediu

Instalație pilot pentru producerea biogazului oraș Seini, jud. Maramureș

Informații suplimentare:

Cerință caracteristică BAT	Unde este păstrată	Cum se identifică	Cine este responsabil
Managementul documentației și registrelor pentru fiecare dintre următoarele elemente ale sistemului dumneavoastră de management			
Politici	-	-	-
Responsabilități	administrator	Fișa postului	administrator
Tinte	-	-	-
Evidențele de întreținere	Compartiment mecanic		administrator
Proceduri	-	-	-
Registrelor de monitorizare	Compartiment Protecția mediului		Responsabil protecția mediului
Rezultatele auditurilor	-	-	-
Rezultatele revizuirilor	Compartiment Protecția mediului	Ediții revizuirii	Responsabil protecția mediului
Evidențele privind sesizările și incidentele	Compartiment Protecția mediului	Procese verbale/ registru	
Evidențele privind instruirile	administrator	Procese verbale instruire/ Certificate, diplome	Resurse umane

Secțiunea 3. Intrări de materii prime

Materia primă care va fi utilizată va fi constituită din deșeuri provenite de la fermele de animale (cod deșeu 02 01 06) rezultate din ferme de creștere a porcilor, vacilor și găinilor și siloz produs din culturi energetice vegetale (porumb sau sorg).

De asemenea, în instalația de producere biogaz va fi utilizat și gunoiul de grajd colectat din gospodăriile individuale și depozitat pe platforma de stocare construită în cadrul proiectului „Controlul Integrat al Poluării cu Nutrienți” finanțat de GEF/Banca Mondială, Banca Internațională pentru Reconstrucție și Dezvoltare și cofinanțat de Guvernul României.

În viitoarea instalație de biogaz vor fi utilizate, anual, pe post de materie primă, următoarele cantități de materiale și deșeuri (clasificare după tipul de generare):

- Siloz cultură energetică - 2000 tone
- Dejecții animale (suine) - 5000 tone
- Dejecții animale (bovine) - 8000 tone
- Dejecții animale (păsări) - 5000 tone

Capacității maxime de tratare îi este asociată rata zilnică de alimentare a instalației, respectiv 54,79 tone/zi, respectiv 49,31 tone/zi dejecții și 5,48 tone/zi siloz vegetal. Rețeta zilnică privind compoziția (mixtul de deșeuri) poate varia în funcție de mai mulți parametri.

Instalația de producere biogaz va prelua din fluxurile actuale de deșeuri 18.000 tone dejecții animaliere anual și o cantitate de siloz vegetal de cca. 2000 tone/an.

Tabel. Dejecții preluate în instalația de biogaz(parametrii tehnici)

Nr. crt	Input (tone)	Categorie	Substanța Uscată (%)	Materii solide (tone)	Substanță organică (% din solide)	Substanța organică (tone)	Umiditate (%)	Apa volum total (m ³)
1	5000	Dejecții porci	4,7	235	71,9	168,965	95,3	4765
2	8000	Dejecții vaci	12	960	85,6	821,76	88	7040
3	5000	Dejecții pasari	32	1600	75	1200	68	3400
4	2000	Siloz vegetal	32,6	652	94,7	617,444	67,4	1348
Total	20000			3447		2808,169		16553

Instalație pilot pentru producerea biogazului oraș Seini, jud. Maramureș

Indiferent de sursa de origine, materialele și deșeurile care constituie materie primă pentru instalația de biogaz, pentru situația în care se dorește utilizarea schemei de sprijin pentru energie regenerabilă, vor trebui să fie însoțite de Certificate de origine în conformitate cu prevederile Ordinului Ministrului Agriculturii nr. 46 din 5 martie 2012 privind aprobarea Procedurii de emitere a Certificatului de origine pentru biomasa provenită din agricultură și industriile conexe, utilizată drept combustibil sau materie primă pentru producția de energie electrică.

Transportul dejecțiilor de la locul de generare la instalația de biogaz va fi efectuat de către generatori - operatori economici sau persoane fizice. Suplimentar, pentru a crește rata de colectare a gunoiului de grajd de la populație, Primăria va organiza un serviciu de colectare a acestor deșuri, utilizând vehiculele furnizate în cadrul proiectului „Controlul Integrat al Poluării cu Nutrienți” finanțat de GEF/Banca Mondială, Banca Internațională pentru Reconstrucție și Dezvoltare și cofinanțat de Guvernul României.

a. Dejecții ferme de vaci

Dejecțiile solide și lichide provenite din creșterea vacilor vor fi aprovizionate de la unități/ferme din zona, cca. 7000 tone/an dejecție lichid și solid.

Diferența de calcul de 1000 tone din această categorie de deșuri va fi preluată fie de la persoane private, fie direct fie prin serviciul primăriei.

b. Dejecții ferme de porci

Dejecțiile provenite de la creșterea porcilor vor fi aprovizionate de la SC DANAMARI SRL, unitate amplasată în imediata vecinătate a instalației de biogaz. Va fi preluată o cantitate anuală de cca. 4000 tone/an.

Acestea vor fi transportate de operatorul economic generator, cu mijloace proprii, fie direct din chesonul de preluare amplasat în incinta fermei, fie din unul dintre cele două bazine exterioare (a câte 5000 mc fiecare) de stocare a dejecției.

În viitorul apropiat este posibilă (și fezabilă economic) asigurarea unei legături prin conductă pentru preluarea acestor dejecții și respectiv eliminarea operațiilor de transvazare și transport.

O diferență de cca. 1000 tone/an din acest tip de deșuri se consideră a fi colectată de serviciul Primăriei Seini de la gospodăriile persoanelor fizice.

c. Dejecții ferme de păsări

Creșterea păsărilor este o activitate cu o cotă importantă în economia locală. În Seini, numărul operatorilor economici care desfășoară acest tip de activitate este mare, cantitățile de dejecții de acest tip fiind și ele semnificative.

Pentru început au fost considerate eligibile ca materiale de intrare în instalația de biogaz doar dejecțiile rezultate de la o parte dintre fermele de dimensiuni mici - fermele mari (EuroBroiler, Tovira Prod și ROMAVIS) nu au fost incluse în această etapă de început.

d. Biomasa vegetală

Pentru exploatarea corespunzătoare a instalației de biogaz este necesară și o cantitate anuală de cca. 2000 tone masă vegetală. Aceasta va fi procurată anual, pe bază de contract. După recoltare, operatorul economic furnizor, va transporta masa vegetală pe amplasamentul instalației de biogaz unde aceasta va fi stocată pe platforma siloz dedicată.

e. Carburantul

Carburantul utilizat pentru activitățile de transport și manevrare a deșeurilor (la aprovizionare) și digestatului la administrarea pe terenurile agricole este motorina.

Consumul anual este estimat la:

- 10605 litri/an - transport dejectii de la generatori la instalația de biogaz
- 9166 litri/an - transport și administrare digestat pe terenurile agricole
- 9748 litri/an - consum utilaje și vehicule în incinta instalației de biogaz

f. Acidul sulfuric

Pentru exploatarea corespunzătoare a scrubului aferent uscătorului de digestat este necesară asigurarea unui mediu acid (pH în jurul valorii 4) pentru apa de spălare a aerului evacuat din uscător. Absorbția amoniacului se realizează în mediu acid, produsul de reacție fiind sulfatul de amoniu.

Randamentul de absorbție este de cca. 87%. Consumul lunar de acid sulfuric (32% concentrație) este de cca. 3160 kg / lună.

Acidul va fi aprovizionat de la furnizori autorizați, stocarea și utilizarea lui pe amplasament făcând obiectul unei autorizări separate.

g. Servicii de transport

Echipamentele de transport procurate prin proiectul paralel - Amenajarea platformei de gunoi de grajd (tractor cu 2 remorci, încărcător frontal, cisternă dejectii și mașină de împrăștiat gunoi de grajd) pot asigura în mod corespunzător serviciile de aprovizionare a instalației cu dejectii crude.

În schimb, pentru perioada de campanie de administrare a dejectiilor lichide pe terenurile agricole (ținând cont de perioada lungă de interdicție agrochimică), va fi nevoie și de subînchirierea unor echipamente, existente de altfel la nivel local, pentru perioade determinate de timp.

Tabel intrari materiale

Principalele materii prime/ utilizări	Natura chimica/ compozitie (Fraze R)	Inventarul complet al materialelor (calitativ si cantitativ)	Pondereea % in produs % in apa de suprafata % incanalizare % in deseuri % in sol % in aer	Impactul asupra mediului acolo unde este cunoscut (de exemplu, degradabilitate, bioacumulare potentiala, toxicitate pentru specii relevante)	Există o alternativă adecvată (pentru cele cu impact potential semnificativ) si va fi aceasta utilizata (daca nu, explicati de ce)?	Cum sunt stocate?, Poate constitui materialul un risc semnificativ de accident prin natura sa sau cantitatea stocată?
Dejecții animale (suine)	Substanță organică, materii solide,substanță uscată	5000 tone	-	Concentrații ridicare în sol și ape de nitrați și nitriți	Se vor utiliza cele mai bune alternative conform legislației	Nu poate constitui risc la stocare
Dejecții animale (bovine)	Substanță organică, materii solide,substanță uscată	8000 tone	-	Concentrații ridicare în sol și ape de nitrați și nitriți	Se vor utiliza cele mai bune alternative conform legislației	Nu poate constitui risc la stocare
Dejecții animale (păsări)	Substanță organică, materii solide,substanță uscată	5000 tone	-	Concentrații ridicare în sol și ape de nitrați și nitriți	Se vor utiliza cele mai bune alternative conform legislației	Nu poate constitui risc la stocare
Siloz vegetal (cultură energetică)	Substanță organică	2000 tone	-	Concentrații ridicare în sol și ape de nitrați și nitriți	Fără impact potențial semnificativ	Nu poate constitui risc la stocare

3.1. Selectarea materiilor prime

În continuare se va prezenta un tabel al materiilor prime care vor fi utilizate pe amplasament și parametrii de calcul ai instalației de biogaz

	Substanța Uscată (%)	Materii solide (tone)	Materii solide (tone)	Substanța organică (% din solide)	Substanța organică (tone)	Umiditate (%)	Apa volum total (tone)
Dejecții animale (suine) - 5000 tone	4,7	235	235	71,9	168,965	95,3	4765
Dejecții animale (bovine) - 8000 tone	12	960	960	85,6	821,76	88	7040
Dejecții animale (păsări) - 5000 tone	32	1600	1600	75	1200	68	3400
Siloz vegetal (cultură energetică) - 2000 tone	32,6	652	652	94,7	617,444	67,4	1348
Total	20000			3447		2808,169	16553

Dejecțiile animaliere (gunoiul de grajd) sunt materiale de origine animală supuse unui regim special de reglementare, respectiv se găsesc sub aplicabilitatea REGULAMENTULUI (CE) NR. 1069/2009 AL PARLAMENTULUI EUROPEAN ȘI AL CONSILIULUI din 21 octombrie 2009 de stabilire a unor norme sanitare privind subprodusele de origine animală și produsele derivate care nu sunt destinate consumului uman și de abrogare a Regulamentului (CE) nr. 1774/2002 (Regulament privind subprodusele de origine animală) în ceea ce privește avizarea prealabilă a tratării acestor materiale în instalația de biogaz.

Pe de altă parte, gunoiul de grajd, în conformitate cu prevederile legislației privind deșeurile (Legea 211/2011), în situația incinerării, depozitării sau tratării într-o instalație de biogaz sau compostare, este considerat deșeu.

Instalație pilot pentru producerea biogazului oraș Seini, jud. Maramureș

3.2. Cerințele BAT

Tabelul următor pentru a răspunde altor cerințe caracteristice BAT, care nu au fost analizate

Cerință caracteristică a BAT	Răspuns	Responsibilitate Indicați persoana sau grupul de persoane responsabil pentru fiecare cerință
Exista studii pe termen lung care sunt necesar a fi realizate pentru a stabili emisiile in mediu si impactul materiilor prime si materialelor utilizate? Daca da, faceti o lista a acestora si indicati in cadrul programului de modernizare data la care acestea vor fi finalizate.	Nu se consideră necesar	Administrator
Listati orice inlocuiri preconizate si indicati data la care acestea vor fi finalizate, in cadrul programului de modernizare.	Nu e cazul	
Confirmati faptul ca veti mentine un inventar detaliat al materiilor prime utilizate pe amplasament?	Da, ne conformăm pe deplin	Evidențe in sectorul aprovizionare(facturi și fișe de magazie)
Confirmati faptul ca veti mentine proceduri pentru revizuirea sistematica in concordanta cu noile progrese referitoare la materiile prime si utilizarea unora mai adecvate, cu impact mai redus asupra mediului?	Nu	Nu e cazul modificarii tipurilor de materii prime.
Confirmati faptul ca aveti proceduri de asigurare a calității pentru controlul materiilor prime? Aceste proceduri includ specificatii pentru evaluarea oricaror modificari ale impactului asupra mediului cauzate de impuritățile continute de materiile prime si care modifica structura si nivelul emisiilor.	Nu este cazul	

3.3. Auditul privind minimizarea deșeurilor (minimizarea utilizării materiilor prime)

Cerința caracteristică a BAT	Răspuns	Responsabilitate Indicați persoana sau grupul de persoane responsabil pentru fiecare cerință
1. A fost realizat un audit al minimizării deșeurilor? Indicați data și numărul de înregistrare al documentului. Notă: Referire la H.G. nr. 856/2005	nu	
2. Listați principalele recomandări ale auditului și data până la care ele vor fi implementate. Anexați planul de acțiune cu măsurile necesare pentru corectarea neconformităților înregistrate în raportul de audit.	Nu se aplica	
3. Acolo unde un astfel de audit nu a fost realizat, identificați principalele oportunități de minimizare a deșeurilor și data până la care ele vor fi implementate.	Nu se aplica	Natura proiectului nu necesită o minimizare a materiilor prime
4. Indicați data programată pentru realizarea viitorului audit	-	
5. Confirmați faptul că veți realiza un audit privind minimizarea deșeurilor cel puțin o dată la doi ani. Prezentați procedura de audit și rezultatele/recomandările auditului precum și modul de punere în practică a acestora în termen de 2 luni de la încheierea lui	Da	Responsabil protecția mediului

3.4. Utilizarea apei

3.4.1. Consumul de apă

Sursa de alimentare cu apă (de ex. rau, ape subterane, rețea urbană)	Volum de apă prelevat (m ³ /an)	Utilizări pe faze ale procesului	% de recircularea apei pe faze ale procesului	% apă reintrodusă de la stația de epurare în proces pentru faza respectivă
Apa din foraj incintă.	1085,4 mc/an	- apă pentru grupuri sanitare: 0,835m ³ /zi - apă pentru spălări vehicule: 0,72m ³ /zi - apă pentru spălări platforme și utilaje 0,594m ³ /zi - apă pentru instalații de transfer termic 0,018m ³ /zi - apă pentru scrubber 0,900 m ³ /zi - apă potabilă și menajeră 0,835 m ³ /zi	Reutilizarea apei condensate din instalațiile de ventilație	Nu se aplică

Tehnologia de producere a biogazului utilizând ca materie primă dejecții (inclusiv dejecții lichide) nu necesită utilizarea apei. Apa de constituție a materialelor suspuse fermentării este suficientă desfășurării procesului.

Alimentarea cu apă (pentru folosințe sanitare și industriale) este asigurată din sursa proprie ce va fi amenajată pe amplasament (foraj de mică adâncime).

În perioada de funcționare a obiectivului, apa va avea utilizări diferite:

- apă potabilă pentru personalul angajat în cadrul obiectivului (va fi asigurată pe bază de contract, de către un furnizor autorizat);
- apă pentru necesitățile igienico-sanitare ale personalului angajat;
- apă pentru activități asociate scopurilor tehnologice (spălarea zilnică a platformelor în zonele de manevrare a dejecțiilor, spălarea vehiculelor de transport la ieșirea din amplasament, igienizări de utilaje după folosire - macerator, alimentator solide)
- apă de adaos pentru circuitele termice de transfer a căldurii recuperate de la motorul generatorului de electricitate și pentru scrubberul care purifică aerul evacuat din uscătorul de digestat
- apă pentru întreținerea spațiilor adiacente - zona verde și periodic stropirea drumului de acces (până la modernizarea acestuia).

Consumul de apă estimat pentru desfășurarea activităților tehnologice și pentru întreținerea spațiilor tehnologice și a platformelor betonate din cadrul instalației de producere biogaz va fi de circa 3,24 m³/zi, apa nu va fi recirculată.

Instalație pilot pentru producerea biogazului oraș Seini, jud. Maramureș

Repartizarea debitelor pe folosințe - cerința de apă, conform breviarului de calcul de mai jos, este următoarea:

- apă pentru grupuri sanitare 0,835 m³/zi
- apă pentru spălări vehicule 0,724 m³/zi
- apă pentru spălări platforme și utilaje 0,594 m³/zi
- apă pentru instalații de transfer termic 0,018 m³/zi
- apă pentru scrubber 0,900 m³/zi

Consumul de apă potabilă și menajeră estimat pentru desfășurarea activităților în cadrul instalației de producere biogaz va fi de circa 0,835 m³/zi pentru un număr estimat de 11 angajați.

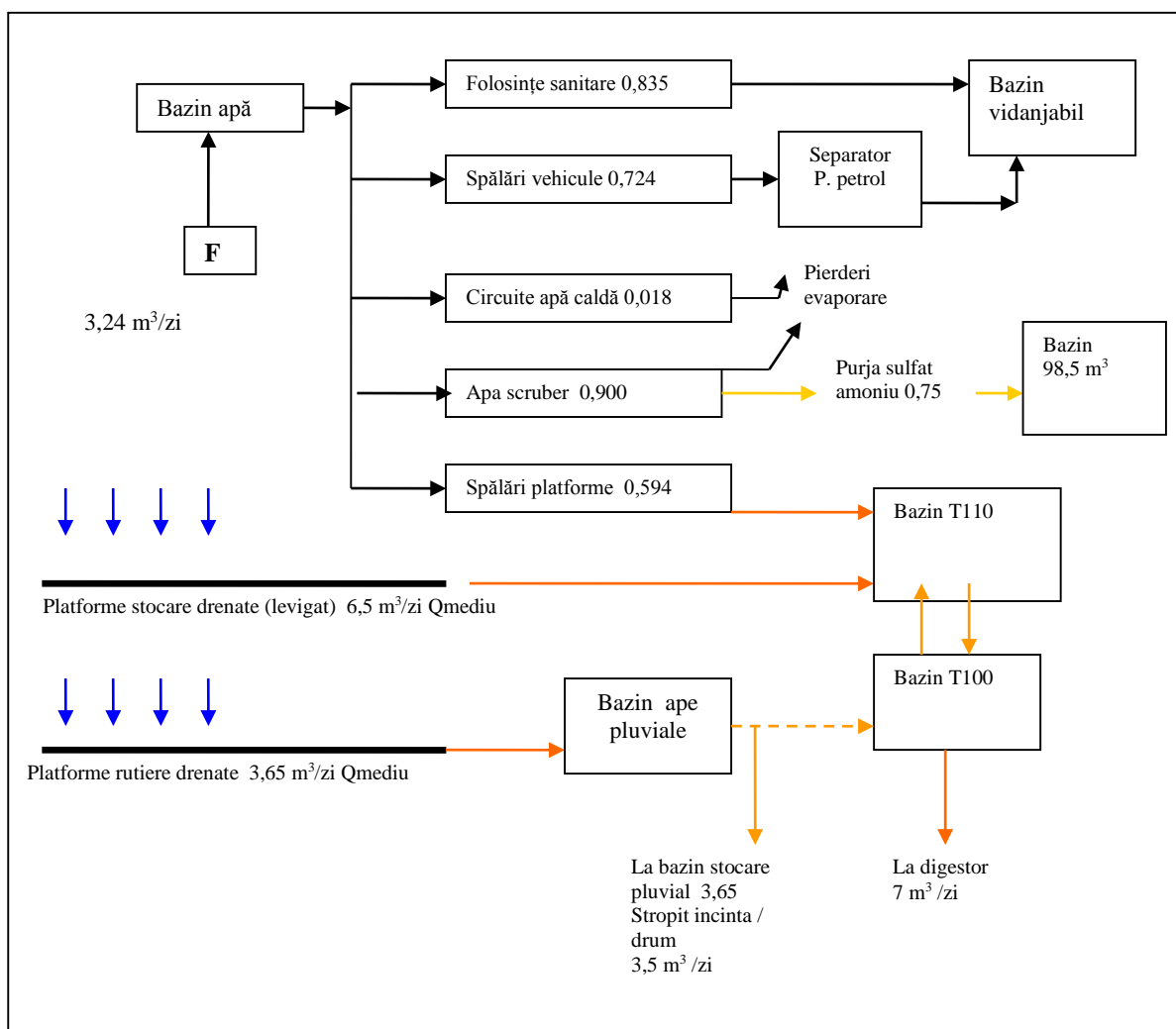


Figura nr. 1 Diagrama consumurilor de apă (balanța zilnică în m³)

Debitele specifice de consum sunt prezentate mai jos.

Necesarul de apă (Q_n) se determină conform SR 1343-1 din iulie 2006 utilizând formulele:

- $Q_n \text{ zi med} = q_s \cdot N_i / 1000$ (mc/zi)
- $Q_n \text{ zi max} = q_s \cdot N_i \cdot k_{zi} / 1000$ (mc/zi)
- $Q_n \text{ orar max} = q_s \cdot N_i \cdot k_{zi} \cdot k_o / 1000 / 24$ (mc/h)
- în care:
- $Q_n \text{ zi med}$ - debitul zilnic mediu al necesarului de apă;
- $Q_n \text{ zi max}$ - debitul zilnic maxim al necesarului de apă;
- $Q_n \text{ orar max}$ - debitul orar maxim al necesarului de apă;

Instalație pilot pentru producerea biogazului oraș Seini, jud. Maramureș

- q_s - debitul specific pentru fiecare folosință;
- N_i - numărul de folosințe pe categorii;
- k_{zi} - coeficient de neuniformitate al debitului zilnic - 1,350;
- k_o - coeficient de neuniformitate al debitului orar - 2,000;

Folosințe și norme de consum

norma apă rece	$q_{s1} = 30,00$ [l/om.zi]
număr persoane/zi	$N1 = 11$
norma apă caldă	$q_{s2} = 60,00$ [l/om.zi]
număr persoane/zi	$N2 = 6$
Consum tehnologic	$q_{s3} = 0,915$ [mc/zi]
Igienizări spații/utilaje	$q_{s4} = 1,10$ [mc/zi]

Calculul necesarului de apă

NECESAR MEDIU

IGIENICO-SANITARE	Q_n zi 1 med=	$(q_{s1} \cdot N_1 + q_{s2} \cdot N_2) / 1.000 =$	0,69	mc/zi
TEHNOLOGIC	Q_n zi 2 med=	$q_{s3} =$	0,915	mc/zi
IGIENIZĂRI	Q_n zi 3 med=	$q_{s4} =$	1,10	mc/zi

NECESAR MINIM Q_n zi min= Q_n zi med * 75%

IGIENICO-SANITARE	Q_n zi 1 min=	0,517	mc/zi
TEHNOLOGIC	Q_n zi 2 min=	0,686	mc/zi
IGIENIZĂRI	Q_n zi 3 min=	0,825	mc/zi

NECESAR MAXIM Q_n zi max= Q_n zi med * k_{zi}

IGIENICO-SANITARE	Q_n zi 1 max=	0,931	mc/zi
TEHNOLOGIC	Q_n zi 2 max=	1,235	mc/zi
IGIENIZĂRI	Q_n zi 3 max=	1,485	mc/zi

Rezultă următorul necesar de debite de apă:

NECESAR [m ³ /zi]	TOTAL
Q_n zi min	2,028
Q_n zi med	2,705
Q_n zi max	3,651
Q_n orar max	0,304

DEBITE	l/s	m ³ /h	m ³ /zi	m ³ /lună	m ³ /an
Q_n zi min	0,023	0,0845	2,028	61,685	740,22
Q_n zi med	0,031	0,112	2,705	82,277	987,325
Q_n zi max.	0,042	0,152	3,651	110,051	1332,615

Cerința de apă se determină ținând seama de necesarul de apă, pierderile de apă din aducțiune și rețeaua de distribuție și de *nevoile tehnologice* ale sistemului de alimentare cu apă.

Calculul cerinței de apă:

Instalație pilot pentru producerea biogazului oraș Seini, jud. Maramureș

Conform SR 1343-1/2006 pentru calculul cerinței de apă se folosesc relațiile:

$$Q_{s\ z\ i\ med} = k_s \times k_p \times Q_{z\ i\ med} [m^3/zi]$$

$$Q_{s\ z\ i\ max} = k_{z\ i} \times Q_{s\ z\ i\ med} [m^3/zi]$$

$$Q_{s\ or\ max} = k_o \times Q_{s\ z\ i\ max} [m^3/h]$$

Pentru calculul cerinței de apă s-au utilizat, următorii coeficienți:

$k_s = 1,1$ - coeficient ce ține seama de necesarul de apă pentru întreținerea sistemului de alimentare cu apă

$k_p = 1,10$ - coeficient ce ține seama de pierderile tehnic admisibile în sistemul de alimentare cu apă

$k_{z\ i} = 1,35$ - coeficient de variație zilnică a consumului mediu

$k_o = 2,00$ - coeficient de variație orară a consumului zilnic

Debitul zilnic mediu al cerinței:

$$Q_{z\ i\ med} = k_s \times k_p \times Q_{s\ z\ i\ med} = 1,1 \times 1,10 \times 0,031 \text{ l/s} = 0,0375 \text{ l/s} = 0,135 \text{ m}^3/\text{h} = 3,24 \text{ m}^3/\text{zi}$$

Debitul zilnic maxim:

$$Q_{z\ i\ max} = k_{z\ i} \times Q_{s\ z\ i\ med} = 1,35 \times 0,0375 \text{ l/s} = 0,0506 \text{ l/s} = 0,182 \text{ m}^3/\text{h} = 4,374 \text{ m}^3/\text{zi}$$

Debitul orar maxim:

$$Q_{o\ max} = k_o \times Q_{z\ i\ max} = 2,00 \times 0,0506 \text{ l/s} = 0,101 \text{ l/s} = 0,364 \text{ m}^3/\text{h}$$

Colectarea apelor uzate/impurificate se va realiza după cum urmează:

Apele uzate rezultate din toate activitățile ce se vor desfășura în clădirea administrativă (grupuri sanitare, dușuri, chiuvete) vor fi descărcate în rețeaua de ape uzate menajere la care este deja branșată clădirea. Prin intermediul rețelei de canalizare din incintă aceste ape ajung în bazinul vidanjabil cu capacitatea de 12 m³.

Apele uzate rezultate de la spălarea/igienizarea vehiculelor de transport, vor fi trecute în prealabil printr-un separator de hidrocarburi iar apoi vor fi descărcate în bazinul vidanjabil cu capacitatea de 12 m³.

Purja de la motorul generatorului de electricitate va fi colectată local și descărcată în rețeaua pluvială.

Purja de la scrubberul uscătorului de solide va fi descărcată în bazinul betonat cu capacitatea de 98,5 m³, împreună cu levigatul generat pe platforma de gunoi de grajd, acestea fiind utilizate împreună ca fertilizant lichid. Această purjă poate fi utilizată și la stropirea digestatului solid stocat pe platforma betonată (sulfatul de amoniu este un bun fertilizant).

Apele uzate din categoria igienizărilor de platforme vor fi colectate de rețeaua de rigole pluviale și conduse către bazinul de colectare ape pluviale (60 m³) de unde vor fi pompate către bazinele de stocare din beton existente pe amplasament (bazine ale fostei stații de epurare)

Apele uzate drenate de pe suprafața platformei de stocare gunoi de grajd vor fi colectate de rigola de drenaj a platformei și vor fi conduse către bazinul din beton, îngropat, cu volumul de 98,5 m³. Aceste ape vor fi valorificate pe terenuri agricole ca îngrășământ.

Apele uzate drenate de pe suprafețele platformelor de stocare (siloz vegetal, digestat solid) vor fi colectate de rigole de drenaj ale platformelor de stocare și vor fi conduse către bazinele colectoare (T100 sau T110) fiind utilizate în digester.

Debitele totale de apă uzată colectate de rețelele de canalizare corespund cerinței de apă respectiv:

Debitul de ape uzate evacuate zilnic în bazinul vidanjabil (debite specifice de calcul):

$$Q_{z\ i\ med} = 0,018 \text{ l/s} = 0,065 \text{ m}^3/\text{h} = 1,56 \text{ m}^3/\text{zi}$$

Debitul uzat zilnic maxim:

Instalație pilot pentru producerea biogazului oraș Seini, jud. Maramureș

$$Q_{zi,max} = 0,024 \text{ l/s} = 0,087 \text{ m}^3/\text{h} = 2,10 \text{ m}^3/\text{zi}$$

Debitul uzat orar maxim:

$$Q_{o,max} = 0,048 \text{ l/s} = 0,1728 \text{ m}^3/\text{h}$$

Pentru dimensionarea grupului de bazine - pluvial, T100 și T110(60, 82,5 și 105 m³) s-au avut în vedere următoarele aspecte:

- ploaia de calcul a fost considerată în sens istoric(40 l/m² în 24 de ore), coeficientul de scurgere fiind unitar(fără evaporare, fără infiltrații)
- silozul vegetal va fi în cea mai mare parte acoperit cu folie de polietilenă - deci nu va înmagazina apă
- gradul de umplere cu dejecții lichide al bazinelor T100 și T110 va fi de 50%, respectiv capacitatea de stocare utilă în cele trei bazine este de 123,75 m³

Debitele specifice pentru apa pluvială(suprafețele drenate) sunt centralizate în tabelul alăturat.

Tabel centralizator al debitelor pluviale

Platforme drenate	Suprafață (m ²)	Precipitații anuale (mm/an)	Cantitate apă pluvială (m ³ /an)	Ploaie de calcul (mm/ m ² x 24 h)	Debit de calcul pluvial (m ³ /24 ore)
Carosabil rutier	1550	860	1333	40	62
Platforma gunoi de grajd	896	860	770,56	40	35,84
Siloz biomasă vegetală	1360	860	1169,6	40	54,4
Siloz digestat deshidratat	500	860	430	40	20
Total	4306		3703,16		172,24

Se face precizarea că, din bazinul de colectare apă pluvială(60 m³ capacitate), în caz de averse, apa va fi pompată într-unul dintre bazinele de stocare existente pe amplasament(aparținând fostei stații de epurare) cu capacitatea utilă de 900 m³. Din acest bazin, apa pluvială va fi utilizată pentru stropirea platformelor, drumurilor și spațiilor verzi. Excepționând suprafețele drenate, toată apa pluvială căzută pe restul amplasamentului, inclusiv pe acoperișurile construcțiilor, se va infiltra în zona verde a incintei.

3.4.2. Compararea cu limitele existente

Sursa valorii limită	Valoarea limită	Performanța companiei
-	-	2,705 m ³ /zi/mediu

<i>O diagramă a circuitelor apei și a debitelor caracteristice este prezentată în continuare Schema de bilanț a apei în cadrul instalației (de la prelevare până la evacuarea în receptorul natural) este prezentată/ anexat</i>	Numărul documentului Anexa
--	----------------------------

3.4.3. Cerințele BAT pentru utilizarea apei

Utilizați tabelul următor pentru a răspunde altor cerințe caracteristice BAT, care nu au fost analizate:

Cerința caracteristică privind BAT	Răspuns	Responsabilitate Indicați persoana sau grupul de persoane responsabil pentru fiecare cerință
<i>A fost realizat un studiu privind utilizarea eficientă a apei? Indicați data și numărul documentului respectiv.</i>	Nu este cazul	
<i>Listati principalele recomandări ale acelui studiu data până la care recomandările vor fi implementate. Dacă un plan de acțiune este disponibil, este mai convenabil ca acesta să fie anexat aici.</i>	Nu e cazul	
<i>Au fost utilizate tehnici de reducere a consumului de apă? Dacă DA, descrieți succint mai jos principalele rezultate.</i>	Da Recuperarea apelor pluviale, stocarea și folosirea eficientă a acestora. Recuperarea și retrimiteră în circuit a apei provenit din condensul gazului.	Administrator
<i>Acolo unde un astfel de studiu nu a fost realizat, identificați principalele oportunități de îmbunătățire a utilizării eficiente a apei și data până la care acestea vor fi (sau au fost) realizate.</i>	Nu e cazul	
<i>Indicați data până la care va fi realizat următorul studiu</i>	Nu este cazul	
<i>Confirmați faptul că veți realiza un studiu privind utilizarea apei cel puțin la fel de frecvent ca și perioada de revizuire a autorizației IPPC și că veți prezenta metodologia utilizată și rezultatele recomandărilor auditului într-un interval de 2 luni de la încheierea acestuia.</i>	Da, la revizuirea actelor de reglementare	Administrator

3.4.3.1. Sistemele de canalizare

Sistemele de canalizare trebuie proiectate astfel încât să se evite poluarea apei meteorică. Acolo unde este posibil aceasta trebuie reținută pentru utilizare. Ceea ce nu poate fi utilizat, trebuie evacuat separat. Care este practica pe amplasament?

Pe amplasament controlul surselor de ape uzate va fi total. Din amplasament nu vor fi descărcate direct, în corpuri de apă de suprafață sau subterane nici un tip de efluent - cu excepția apei pluviale drenate de pe suprafețele libere de teren (zona verde neutilizată) la precipitații mari, către rigolele perimetrice. Apa pluvială se stochează într-un bazin de retenție după care aceasta este folosită pentru a uda spațiile verzi de pe amplasament.

Capacitățile de transport pentru conducte/canale/rigole și capacitățile de stocare a bazinelor de colectare au fost stabilite pornind de la parametrii ploii de calcul și ținând seama și de caracterul pluviometric local (nivel mare a precipitațiilor torențiale în lunile de vară).

Amplasamentul este mărginit pe două dintre laturi (vest și sud) de canale artificiale de scurgere pentru apele pluviale, canale care se descarcă în râul Someș.

Apele uzate rezultate de la grupurile sociale (toailete și duș) vor fi colectate, împreună cu apele uzate rezultate de la platforma de spălare a vehiculelor în bazinul vidanjabil cu capacitatea de 12 m³. Acesta va fi periodic vidanjat de Operatorul Regional de Apă sau un subcontractor acreditat al acestuia. Apele uzate vidanjate vor fi descărcate în una dintre stațiile de epurare din Orașul Seini.

3.4.3.2. Recircularea apei

Apa trebuie recirculată în cadrul procesului din care rezultă, după epurarea sa prealabilă, dacă este necesar. Acolo unde acest lucru nu este posibil, ea trebuie recirculată în altă parte a procesului care necesită o calitate inferioară a apei; să se identifice posibilitățile de substituție a apei cu sursele reciclate, trebuie identificate cerințele de calitate a apei asociate fiecărei utilizări. Fluxurile de apă mai puțin poluate, de ex. apele de răcire, trebuie păstrate separat acolo unde este necesară reutilizarea apei, posibil după o anumită formă de tratare.

Pe amplasamentul studiat se recircula apele pluviale colectate astfel:

Apa pluvială este colectată gravitațional de pe suprafețele platformelor de depozitare siloz și platforma de digestat solid iar apoi este transferată prin pompare către unul din bazinele existente ale fostei stații de epurare. Din acel loc, o parte se va pierde prin evapotranspirație iar o parte va fi folosită pentru întreținerea spațiilor verzi în perioadele de secetă.

Pe amplasamentul studiat apele uzate rezultate de la grupurile sociale (toailete și duș) vor fi colectate, împreună cu apele uzate rezultate de la platforma de spălare a vehiculelor în bazinul vidanjabil cu capacitatea de 12 m³. Acesta va fi periodic vidanjat de Operatorul Regional de Apă sau un subcontractor acreditat al acestuia. Apele uzate vidanjate vor fi descărcate în una dintre stațiile de epurare din Orașul Seini. Apa rezultată va corespunde limitelor impuse în H.G. Nr. 325/2005 care modifică și completează H.G. Nr. 188/2002 - NTPA 002 privind condițiile de descărcare a apelor uzate în rețelele de canalizare a localităților și direct în stațiile de epurare. Cantitatea medie zilnică de apă uzată generată este de 1,56 m³/zi.

Apele care formează digestatul lichid vor fi stocate în perioada de interdicție a administrării pe terenurile agricole în bazine etanșe. Capacitățile de stocare temporară a dejecțiilor crude și digestatului exced necesarul de exploatare normală. Mai mult, capacități suplimentare de stocare au fost avute în vedere și au fost puse la dispoziția instalației.

Instalație pilot pentru producerea biogazului oraș Seini, jud. Maramureș

3.4.3.3. Alte tehnici de minimizare

Sistemele de răcire cu circuit închis trebuie utilizate acolo unde este posibil; în final, apele uzate vor necesita o formă de epurare. Totuși, în multe solicitări, cea mai bună epurare convențională a efluentului produce o apă de bună calitate care poate fi utilizată în proces direct sau amestecată cu apă proaspătă. Atunci când calitatea efluentului epurat poate varia, el poate fi reciclat în mod selectiv, atunci când calitatea este corespunzătoare, și condus spre evacuare atunci când calitatea scade sub nivelul pe care sistemul îl poate tolera. Operatorul/titularul activității trebuie să identifice cazurile în care apa epurată din efluentul stației de epurare poate fi folosită și să justifice atunci când aceasta nu poate fi folosită.

O altă metodă de minimizare și recuperare a apei este prin recuperarea și retrimiteră în circuit a apei provenite din condensul gazului. După momentul captării gazului și până la trimiterea acestuia spre procesare, se face loc o captare a apei condensate care ajunge în vasul de condens după care aceasta este retrimisă în circuit prin pomparea ei, prin pompa T650, în bazinul de colectare T110.

3.4.3.4 Apa utilizată la spălare

Acolo unde apa este folosită pentru curățire și spălare, cantitatea utilizată trebuie minimizată prin:

- aspirare, frecare sau stergere mai degrabă decât prin spălare cu furtunul

Spălarea se face cu cantitate minimă de apă prin utilizarea dispozitivelor cu debit mic și sub presiune.

- evaluarea scopului reutilizării apei de spălare

Apa de spălare nu se reutilizează

- controale stricte ale tuturor furtunelor și echipamentelor de spălare

Echipamentele sunt verificate periodic

Exista alte tehnici adecvate pentru instalații?

Nu sunt aplicabile.

Se folosesc instalații cu jet de apă sub presiune.

Apa utilizată în procesul de spălare este colectată în bazinul de apă din puțul forat pe amplasament, în vecinătatea bazinului. Apele uzate rezultate de la spălarea/igienizarea vehiculelor de transport, vor fi trecute în prealabil printr-un separator de hidrocarburi iar apoi vor fi descărcate în bazinul vidanjabil cu capacitatea de 12 m³.

Apa uzată nu se pretează la recirculare.

O schemă a procesului este prezentată în fig. 2

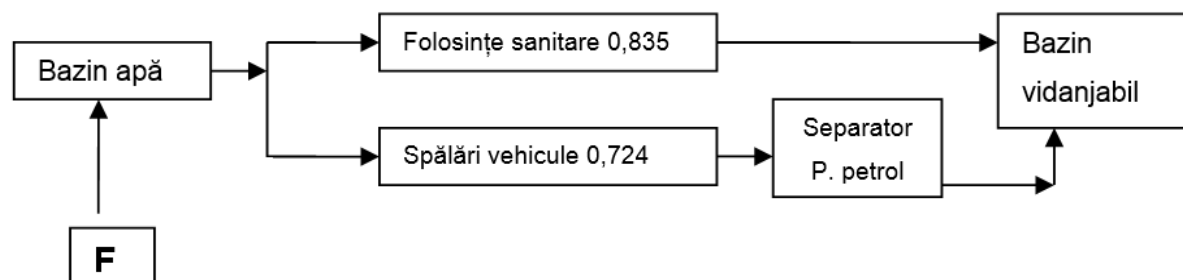


Fig. 2 - Procesul apei menajere și a apei pentru spălare

Debitul de ape uzate evacuate zilnic în bazinul vidanjabil (debite specifice de calcul):

$Q_{zi.med} = 0,018 \text{ l/s} = 0,065 \text{ m}^3/\text{h} = 1,56 \text{ m}^3/\text{zi}$

Debitul uzat zilnic maxim:

$Q_{zi.max} = 0,024 \text{ l/s} = 0,087 \text{ m}^3/\text{h} = 2,10 \text{ m}^3/\text{zi}$

Instalație pilot pentru producerea biogazului oraș Seini, jud. Maramureș

Debitul uzat orar maxim:

Qo.max = 0,048 l/s = 0,1728 m³/h**Titularul activității are obligația:**

- să exploateze construcțiile și instalațiile de captare, aducțiune, folosire, epurare și evacuare a apelor uzate, precum și dispozitivele de măsurare a debitelor și volumelor de apă în conformitate cu prevederile regulamentului de exploatare;
- să reactualizeze, atunci când este cazul, programul de prevenire și combatere a poluărilor accidentale;
- să dețină mijloacele și materialele necesare în caz de poluări accidentale și să acționeze în conformitate cu prevederile planului menționat mai sus;
- să transmită anual necesarul de apă brută;
- să întrețină construcțiile și instalațiile de captare, aducțiune, folosire, epurare și evacuare a apelor uzate în condiții tehnice corespunzătoare în scopul minimizării pierderilor de apă;
- să determine, prin măsurători, datele tehnice privind captarea, aducțiunea, tratarea, recircularea, evacuarea și epurarea apelor, să organizeze și să întrețină evidența acestora și să transmită datele respective autorității de mediu;
- să acționeze conform Planului de prevenire și combatere a poluărilor accidentale în cazul producerii unor poluări în receptori, prin depășirea concentrațiilor indicatorilor de calitate și să înștiințeze imediat autoritatea competentă pentru protecția mediului și autoritatea de gospodărire a apelor;
- să efectueze automonitoringul apelor uzate evacuate, în conformitate cu prevederile art. 7 din HG 351/2005, cu completările ulterioare și cu cele cuprinse în Manualul pentru Modernizarea și Dezvoltarea Sistemului Integrat al Apelor din România.
- să nu spele obiecte, produse, ambalaje, materiale care pot produce impurificarea apelor de suprafață;
- să nu deverseze și să nu depoziteze pe maluri, în albiile râurilor și în zonele umede și de coastă deșeurile de orice fel și să nu inducă în ape substanțe explozive, tensiune electrică, substanțe prioritare/prioritar periculoase.

Secțiunea 4. Principalele activități**4.1. Inventarul proceselor**

Nr. crt.	Numarul procesului de baza(dacă e cazul)	Numele procesului	Capacitate maxima	Descrierea procesului	Obs.
1.	Activități amonte; aprovizionarea cu materii prime	Colectare de la populație (persoane fizice) a dejecțiilor (serviciul Primăriei Seini);	Dejecții animale (suine) - 5000 tone/an Dejecții animale (bovine)	dejecțiile provenite din gospodăriile populației vor fi transportate fie individual, cu mijloace proprii, fie de către serviciul Primăriei, utilizând tractorul cu remorcă sau după caz, cisterna pentru lichide. După cântărire, dejecțiile solide vor fi	54,79 tone/zi, respectiv: 49,31 tone/zi dejecții+ 5,48 tone/zi siloz vegetal.

Instalație pilot pentru producerea biogazului oraș Seini, jud. Maramureș

			- 8000 tone/an Dejecții animale (păsări) - 5000 tone/an	descărcate pe platforma de solide iar cele lichide în bazinul subteran de recepție T100	
2.		Transport dejecții la instalația de biogaz - producători persoane juridice		La intrarea de amplasament a transportatorilor, autovehiculele vor fi cântărite folosindu-se cântarul de utilaje aflat pe amplasament	
3.		Transport dejecții la instalația de biogaz - producători persoane fizice			
4.		Aprovizionare a materialului vegetal	Siloz cultură energetică - 2000 tone/an	Va fi descărcat prin basculare și compactat cu tractorul pe pneuri din dotarea instalației. După compactare (care are rolul de a îndepărta aerul din masa de siloz) va fi acoperit cu o folie din polietilenă	
5.		Alimentarea dejecțiilor lichide	Dreptunghi lar, 82,5 m ³ , dimensiuni 5,5 x 5 x 3 m (L x l x H)	Bazin îngropat colectare dejecții lichide și condens. mai este dotat cu macerator pentru mărunțire dejecții solide 6 m ³ /h, montat pe capacul bazinului T100	
6.		Alimentarea dejecțiilor lichide	<i>volum de 105 m³</i>	Un alt bazin, T110 ce va funcționa ca vas de alimentare - stocare de co- substrat lichid. Construit din beton armat, complet îngropat, prevăzut cu capac pentru minimizarea emisiilor în atmosferă prevăzut cu un agitator submersibil, din oțel inoxidabil. M110 are pentru omogenizarea substratului și o pompă verticală (P110) cu care lichidul va fi alimentat în tancul T100, pentru introducerea în fluxul tehnologic	
7.	Intrări materiale; Intrarea materiei prime pe				

Instalație pilot pentru producerea biogazului oraș Seini, jud. Maramureș

	amplasament			
8.	Spălarea vehiculelor de transport la ieșirea de pe amplasament			Vehiculele de transport, indiferent de proprietar, la ieșirea din amplasament vor fi igienizate(spălate) și cântărite
9.		Alimentarea substratului solid	capacitatea de 40 m ³	Porumb siloz, gunoi de grajd cu conținut ridicat de substanță uscată. Se va face direct în pompa P510, cu ajutorul alimentatorului de solide, A100
10.	Procese/tratare/activități			<p>Triere/verificare input</p> <ul style="list-style-type: none"> - Stocare temporară pe amplasament dejecții solide - Fermentare anaerobă - Tratare biogaz (desulfurare, uscare, tratare avansată) - Producere energie electrică și termică (CHP) - Injecție în SEN energie electrică - Reutilizare parțială energie termică - Separare lichid/solid digestat - Uscare digestat solid - Stocare temporară digestat lichid și solid (umed și uscat) - <input type="checkbox"/> Manevrare materiale solide/lichide (încărcare/descărcare)
11.	Digestare a materiei prime		Capacitatea digesterului este de 2814 m ³	<p>Pompa centrală, P500, va fi utilizată pentru alimentarea digesterului(dar și recircularea digestatului și alimentarea separatorului).</p> <p>Tehnologia considerată în această configurație este fermentația anaerobă într-o singură etapă, ce se desfășoară într-un digester circular, R200. Îngropat 1 m, construit din beton ranforsat cu rezistență ridicată la infiltrația de apă și expunerea în mediul agresiv. Nivelul maxim de lichid recomandat este de 5.3 m, păstrându-se liberă o înălțime de aproximativ 0.7 m, ca zonă de siguranță.</p>
12.		Obținerea biogazului	capacitatea maximă de	Digesterul este prevăzut cu acoperiș, A200 alcătuit din două membrane,

Instalație pilot pentru producerea biogazului oraș Seini, jud. Maramureș

			stocare a acoperișului este de 1110 m ³	dintre care cea exterioară este are rol protector, iar cea interioară, impermeabilă la aer funcționează ca rezervor de biogaz. Digestorul este echipat cu o structură suport a acoperișului alcătuită dintr-un suport central, și un sistem de tensori ce conectează stâlpul central cu pereții digestorului
13.		Tratarea gazului		gazul trebuie sa fie în prealabil tratat, pentru îndepărtarea totală a umidității și a contaminanților. O parte din umiditate se elimină la trecerea biogazului prin conductele subterane. Suplimentar este prevăzut un uscător de gaz, A400, în care, prin răcire avansată (7 °C) se obține îndepărtarea totală a umidității. Gazul brut, este introdus în filtrul de cărbune activ (A440) unde are loc reducerea conținutului de siloxani și reducerea avansată a concentrației de hidrogen sulfurat.
14.	Output energetic Generarea electricității		capacitate de 0,47 MW	Generatorul reprezintă o unitate funcțională complexă. Controlul unității de cogenerare(CHP) și toate dispozitivele auxiliare situate în interiorul CHP sunt controlate de propriul sistem al unității. Este echipat cu o incintă insonorizantă(container metalic), instalație proprie de răcire și schimbătoare recuperatoare de căldură de la motor. Electricitatea se va vinde către rețeaua națională. Energia termică se va folosi pe de o parte pentru încălzirea fermentatorului, o parte la uscarea nămolului fermentat (digestat) iar excesul poate fi valorificat către terți
15.	Tratarea digestatului			Digestatul rezultat în urma fermentației este supus operațiilor de posttratare, realizată prin separare fază lichidă/solidă și uscarea fazei solide. Digestatul este pompat cu ajutorul pompei centrale, P500 din digestor direct la separatorul A300. Aici se realizează mecanic, operația de separare a digestatului în două faze:

Instalație pilot pentru producerea biogazului oraș Seini, jud. Maramureș

				o fază lichidă cu un conținut de umiditate de aproximativ 93 % și o fază solidă cu conținut de masă uscată de 27 - 30 %.
16.		Uscarea digestatului solid	debit de cca. 15.000 m ³ /h	Uscătorul preia aerul rece exterior și îl trece prin schimbătoarele de căldură. Aerul fierbinte trece prin masa de solid supus uscării fiind exhaustat apoi după trecerea printr-o unitate de tratare a aerului (scruber umed). Scruberul, funcționează ca o unitate de recuperare a amoniacului desorbit, rezultat din evaporarea fazei lichide din digestat.
17.		Depozitarea digestatului		Faza lichidă va fi transportată cu pompa P300 în bazinele existente pe platformă, bazine din beton armat, obiecte construite în cadrul fostei stații de epurare dezafectată. Faza solidă este descărcată gravitațional din separator și colectată pe platforma betonată amenajată în acest scop.
18.	leșiri materiale			Digestat lichid (cu 3% subst. uscată conținut) - 15.150 m ³ /an Digestat solid (brut) - 5.835 tone/an, din care: - fertilizant solid (uscat) - 1.200 tone/an - <input type="checkbox"/> fertilizant solid umed (compost) - 2.335 tone/an
19.	Activități aval			Vânzare digestat solid (umed sau uscat) către terți Valorificare în aria UAT Seini sau învecinate a digestatului lichid sau solid prin administrare pe terenuri agricole - fie de către Serviciul Primăriei Seini, fie direct de către deținătorii de terenuri agricole. Activități suport de susținere și dezvoltare a activității: planificare locală, organizarea serviciilor publice locale, mediatizare și comunicare

Din punct de vedere al controlului procesului, câteva precizări importante trebuie făcute: Masa introdusă în digester este controlată din punct de vedere al greutateii cu ajutorul celor 4 celule situate la baza alimentatorului de solide. Aceste măsurători sunt înregistrate de către un senzor care trimite un semnal analogic la sistemul de control

Instalație pilot pentru producerea biogazului oraș Seini, jud. Maramureș

În timpul funcționării normale digestorul este golit prin aspirare de către pompa centrală. Această operațiune este controlată cu ajutorul supapelor pneumatice deschise/închise. Biogazul produs este stocat în acoperișul digestorului, sub membrana internă. Capacitatea de stocare a gazului din digestor se calculează pornind de la înălțimea la care este ridicată membrana interioară și de la presiunea indicator dintre cele două membrane. Presiunea din membrana interioară este reglată de ventilatorul(suflanta) folosit pentru membrana superioară. Presiunea de operare din interiorul reactorului este între 1 și 3, 0 mbar. Dacă presiunea a crescut mai mult de 3,5 mbar, un dispozitiv de securitate pentru suprapresiune evacuează aerul dintre cele două membrane printr-un ventil până la când presiunea este din nou în intervalul de funcționare. Presiunea în membrana superioară reglează volumul de stocare al digestorului pentru gaz și volumul de gaz care urmează să fie ars în cogenerare.

Biogazul colectat în conductele de gaz trece prin uscătorul A400 pentru a se răci și merge mai departe la suflanta de biogaz(A410). Controlul calității biogazului se face după uscătorul de biogaz. Instrumentul de control măsoară concentrațiile de CH_4 , CO_2 , H_2S , O_2 . În funcție de concentrația de H_2S a biogazului, acesta va trece prin filtrul A440 cu cărbune activ, sau nu. După filtrul A440 unui analizor de biogaz este instalat pentru asigurarea că, conținutul de H_2S este corespunzător. De aici, biogazul merge la unitatea de cogenerare A420.

Controlul unității de cogenerare(CHP) și toate dispozitivele auxiliare situate în interiorul CHP sunt controlate de propriul sistem al unității - altfel spus, unitatea de cogenerare are propriul sistem de control al funcționării.

Facla pentru biogaz(A430) este folosită doar ca o urgență, dacă CHP se închide sau calitatea biogazului, măsurată după filtru de cărbune activ(A440) nu îndeplinește cerințele de intrare în CHP(conținut prea mare de H_2S).

Referitor la controlul funcționării pompelor:

Ambele pompe verticale extrag substratul lichid stocate în rezervoare subterane(dejecție crudă, lichidă) și îl pompează în interiorul digestorului. Pompele sunt controlate de un convertizor de frecvență și un regulator de presiune.

Unitatea P500(pompa centrala) este instalată în incinta dedicată și are capacitatea de a efectua orice operațiune referitoare la: digestatul extras din digestor și stocate în R200, pomparea substratului lichid către pompa P510 biomixer, sau la digestor R200, sau pomparea digestatului la separatorul A300.

Pompa centrală P500 și biomixerul P510 sunt pompe echipate cu un sistem de protecție uscată(PT100) și o alarmă de presiune pentru a opri pompa în cazul în care nu există lichid de pompat sau există un blocaj în conductă(printr-o vană închisă sau obiect voluminos). Pompele sunt echipate și cu un convertor de frecvență.

Supapele de pneumatice vor fi închise sau deschise în mod automat, în funcție de operațiunea selectată.

4.2. Descrierea proceselor

Prezentați diagrama/diagramele fluxurilor procesului tehnologic al activităților pentru a indica principalele faze ale procesului și pentru a identifica mijloacele prin care materialele sunt transferate de la o activitate la alta.

Intrărilor de materiale menționate la cap. 3.1 le sunt asociate următoarele ieșiri din sistem:

- digestat lichid (cu 3% subst. uscată conținut) - 15.150 m³/an
- digestat solid brut) - 5.835 tone/an, din care:

Instalație pilot pentru producerea biogazului oraș Seini, jud. Maramureș

- fertilizant solid (uscat) - 1.200 tone/an
- fertilizant solid (compost) - 2.335 tone/an

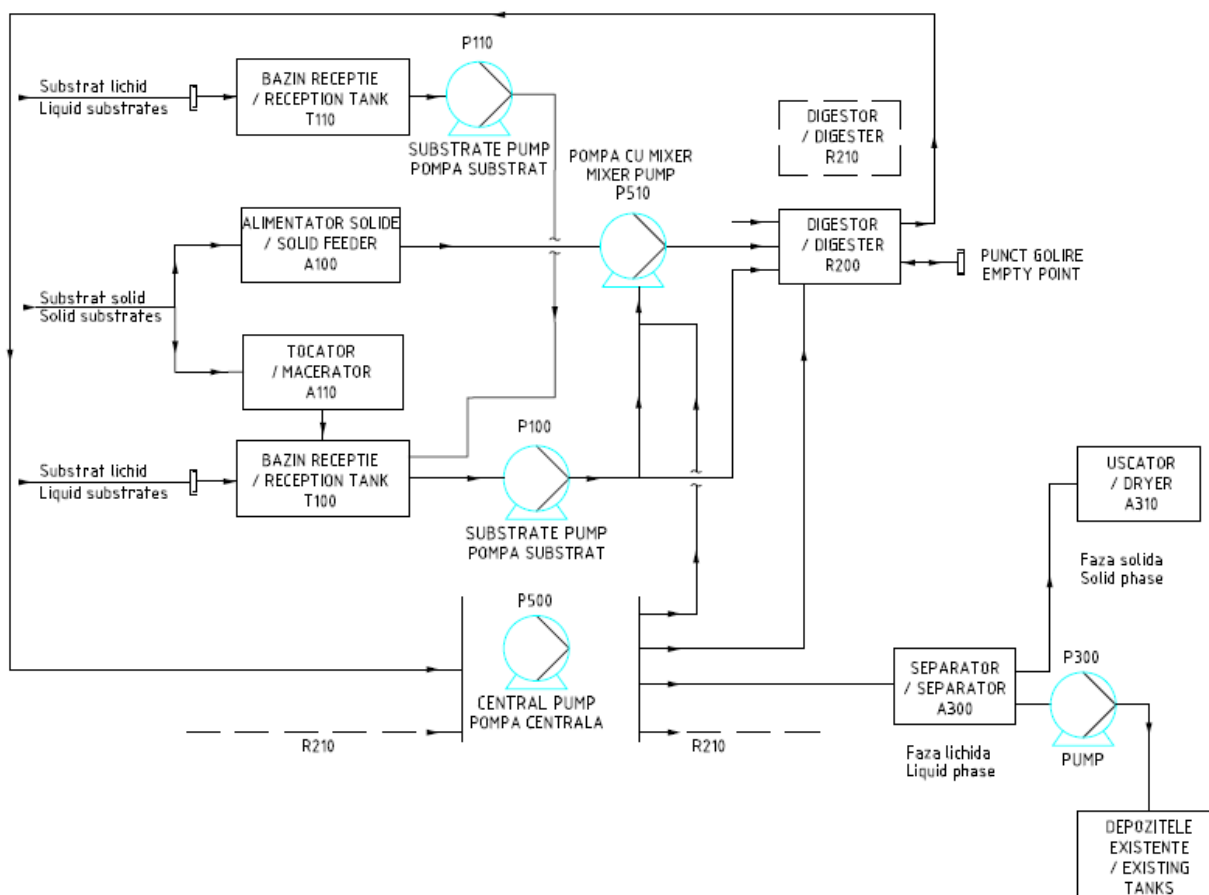
Cantitatea de biogaz produsă anual este estimată la 1.527.445 m³/an, valorificarea acestuia conducând la o producție de circa 2.923.000 kWh/an electricitate produsă din care, scăzând consumul propriu și pierderile rezultă cca 1.400.000 kWh/an energie electrică injectată în SEN.

Tabelul: Informații privind producția și necesarul resurselor energetice

Productia		Resurse egergetice folosite in scopul desfasurarii productiei		
Denumirea	Cantitate	Denumirea	Cantitate	Furnizor
Biogaz	1.527.445 m ³ /an	Biomasa vegetală	2000 t/an	Colectate pe baza de contract
		Dejecții animaliere	18000 t/an	Ferme de porci, vite si pasari din zonă; populatie
		Energie electrica	1590693 kWh/an	SEN
		Motorina	20353 litri/an	Furnizori produse petroliere
Digestat lichid (SU 3%)	15150 m ³ /an	Energie termica	970.564 kW termici	Produs in instalația de cogenerare de inalta eficienta
Digestat/fertilizant solid(uscat+compost)	5835 t/an		2.310.000 kW termici	
Energie electrică	2.967.030 kWh/an	Biogaz	1.527.445 m ³ /an	Produs in instalația de cogenerare de inalta eficienta
Energie termică	970.564 kW termici	Biogaz		

Instalație pilot pentru producerea biogazului oraș Seini, jud. Maramureș

SCHEMA INTRARI-IESIRI



4.3. Inventarul ieșirilor (produselor)

Numele procesului	Numele produsului	Utilizarea produsului	Cantitate rezultată anual (estimată)
Producerea de energie	Energie termică și electrică	Energia electrică produsă pe amplasament va fi injectată în SEN Energia termică este folosită pe amplasament pentru funcționarea instalațiilor	Cantitatea de biogaz produsă anual este estimată la 1.527.445 m ³ /an, valorificarea acestuia conducând la o producție de circa 2.923.000 kWh/an electricitate produsă din care, scăzând consumul propriu și pierderile rezultă cca 1.400.000 kWh/an energie electrică injectată în SEN
Digestare materiale/deșuri	Digestatul lichid (după separarea solid /lichid)	Fertilizant agricol	15.150 m ³ /an
Digestare materiale/deșuri	Digestatul solid (după separarea solid /lichid)	Fertilizant agricol	fertilizant solid(uscăt) - 1.200 tone/an fertilizant solid(compost) - 2.335 tone/an

Instalație pilot pentru producerea biogazului oraș Seini, jud. Maramureș

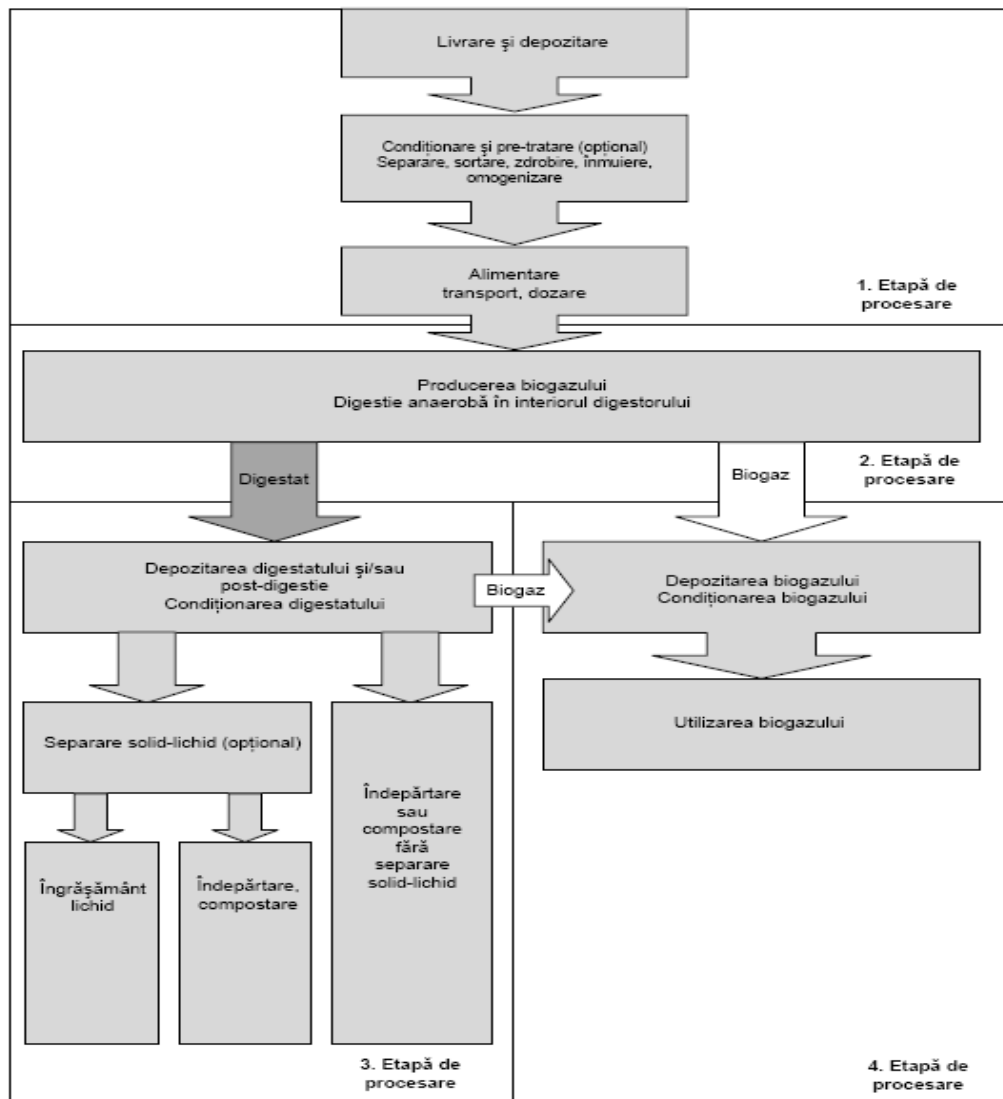
4.4. Inventarul iesirilor (deeurilor)

Codul deșeu	Tip deșeu	Stare fizica/ proprietate periculoasa	Cantitate generată	Mod de gestionare
19 06 05	Digestat lichid	L/nepericulos	15.150 t/an	Valorificare pe terenuri agricole/V
19 06 06	Digestat solid (umed)	SS/nepericulos	2.335 t/an	Valorificare pe terenuri agricole/V
19 02 99	Digestat uscat	S/nepericulos	1.200 t/an	Valorificare pe terenuri agricole - vânzare/V
20 02 01	Deșeuri menajere în amestec	S/nepericulos	0,71 t/an	Depozitare, depozit clasa B regional, preluare de către operatorul local/E
02 01 02	Cadavre de animale, Țesuturi și resturi de organe	S/nepericulos	0,2 t /an	Preluare de către operator specializat/E/V
19 08 13*	Șlam din separatorul de produși petrolieri	S/periculos	0,06 t/an	Preluare de către operator specializat/E
13 02 05*	Ulei uzat	S/periculos	450 l/an	Predare la operator specializat/V/R
16 01 03	Anvelope uzate	S/nepericulos	4 buc/an	Predare la operator specializat/R
06 13 02*	Cărbune activ	S/periculos	1 t/an	Preluare de către operator specializat(va fi testată periculozitatea și reevaluată încadrarea ca deșeu periculos)/E

Instalație pilot pentru producerea biogazului oraș Seini, jud. Maramureș

4.5. Diagramele elementelor principale ale instalației

Diagrama procesului tehnologic cu indicarea intrărilor și ieșirilor precum și a punctelor de emisie pentru instalația de biogaz este prezentată în figura de mai jos:



4.6. Sistemul de exploatare

În continuare sunt prezentate, în ordinea desfășurării, toate activitățile care au un rol semnificativ în controlul fluxului activităților în incinta Platformei de preparare a biogazului.

Accesul în incinta este permis numai vehiculelor aparținând operatorilor autorizați sau societăților comerciale care notifică prealabil intenția valorificării deșeurilor (preacceptare). Accesul necontrolat în vederea descărcării deșeurilor în incinta nu este posibil.

Inspectia pentru acceptare (respectiv pentru verificarea conformării conținutului transportului) cu lista deșeurilor acceptate la intrarea în instalație se realizează vizual, înainte de cântărire. În situația identificării prezentei deșeurilor neidentificabile sau neconforme, în măsura posibilității separării acestora transportul poate fi acceptat, materialele neconforme fiind returnate proprietarului. În situația contaminării întregului volum de deșuri acesta este refuzat la tratare. O esanționare suplimentară și o probă de laborator pot precede decizia de refuzare a lotului respectiv. Pentru asemenea evenimente se păstrează înregistrări în documentele de evidență.

Cântărirea se efectuează pe platforma prevăzută cu un cântar de 50 tone ai căror senzori sunt conectați la un sistem informațional de evidență. Cantitatea de deșuri este înregistrată prin diferența dintre greutatea vehiculului la intrare și la ieșirea din amplasament.

Accesul către instalația de producere a biogazului se realizează numai pe platformele betonate.

Descărcarea deșeurilor în zonele de stocare temporară se realizează direct pe pardoseala halei (platforme betonate), în zona desemnată. Are loc o inspecție vizuală și o validare a acceptării lotului în instalație. Eventualele neconformități privind acceptarea conduc la izolarea și încărcarea separată în containere a respectivelor deșuri. Deșeurile lichide sunt descărcate direct în cuva de stocare betonată.

Manevrarea deșeurilor se realizează mecanizat, utilizând un excavator și două încărcătoare frontale.

Tratarea mecanică a deșeurilor se realizează cu ajutorul echipamentelor instalate, acționate electric: tocat, ciur, separator magnetic, benzi, containere.

Transferul în depozitul (platforme) se realizează prin manevrare cu încărcătorul frontal. Sunt organizate și sistematizate stivele.

Livrarea digestatului solid se realizează numai pe platformele betonate prin încărcarea mecanică în autocamioane, sau în cazul digestatului lichid direct din bazinele de stocare.

4.6.1. Condiții anormale

Exploatarea instalației în perioade cu precipitații excepționale reprezintă un exemplu de funcționare în condiții anormale.

În asemenea situații este necesară acoperirea zonelor de stocare a deșeurilor și reținerea apei pluviale (în măsura posibilului) pentru a se preveni evacuarea necontrolată a acestora în mediu.

De asemenea, sunt considerate condiții anormale de lucru zilele cu temperaturi diurne mai mici de -5°C .

4.7. Studii pe termen mai lung considerate a fi necesare

Instalație pilot pentru producerea biogazului oraș Seini, jud. Maramureș

Studii pe termen mai lung considerate a fi necesare	Rezumatul planului studiului
Proiecte curente în derulare	Nu este cazul.
Studii propuse	Nu este cazul.

4.8. Cerințe caracteristice BAT

Asigurarea funcționării corespunzătoare prin:

4.8.1. Implementarea unui sistem eficient de management al mediului

Nu a fost implementat încă un sistem certificabil de management al mediului. Parti importante ale acestuia (în special la nivel de instrucțiuni de lucru) sunt implementate

4.8.2. Minimizarea impactului produs de accidente și de avarii printr-un plan de prevenire și management al situațiilor de urgență

Conform metodologiei - cadru stabilită prin Ordinul ministrului M.A.P.P.M. nr. 278/1997 a fost elaborat Planul de prevenire și combatere a poluarilor accidentale la folosințele de apă potențial poluatoare.

Planul de urgență include modalitățile generice de intervenție în situații deosebite. Sunt prezentate responsabilitățile individuale (nominalizând persoanele) și modalitățile de contactare a personalului de intervenție.

De asemenea, în cadrul amplasamentului există un Plan de prevenire și combatere a incendiilor, prin care este organizată activitatea de apărare împotriva incendiilor.

4.8.3. Cerințe relevante suplimentare pentru activitățile specifice sunt identificate mai jos

Tabel ce tratează toate aspectele cuprinse atât în actele de reglementare aplicabile cât și în documentele de referință BREF aplicabile domeniului.

Pentru a facilita evaluarea îndeplinirii condițiilor specifice unei instalații IPPC, tabelul de mai jos sintetizează cerințele aplicabile acestui tip de activitate în conformitate cu interpretarea *Best Available Techniques* din documentul BREF *Best Available Techniques in the Slaughterhouses and Animal By-products Industries- 2005*, evidențiind modalitatea de aplicare/implementare a tehnicilor și măsurilor de control în activitatea de față.

Analiza comparativă BAT/BREF

BAT- conform formulării din BREF (2005)	Gradul de conformare	Modul de conformare
Procesul și operațiile generale		
utilizează un program de întreținere planificat	aplicat	În condițiile actuale - privind capacitatea de producție/veniturile estimate din funcționare/echiparea
se aplică un program de măsurare a consumului de apă dedicat procesului și separat non-procesului	aplicat	

Instalație pilot pentru producerea biogazului oraș Seini, jud. Maramureș

BAT- conform formulării din BREF (2005)	Gradul de conformare	Modul de conformare
este prevenită colectarea de materiale solide în rețelele de canalizare	aplicat	tehnologică/condiții specifice de amplasament, instalația este BAT Instalația proiectată și supusă avizării respectă cerințele privind procesul și operațiile generale. Programele privind auditul și managementul zgomotului și mirosurilor vor face obiectul unei analize distincte, după furnizarea primelor seturi de informații din programul de monitorizare a funcționării (tehnologic și de mediu).
vehiculele și instalațiile de transport sunt curățate utilizând jeturi sub presiune și furtunuri echipate cu declanșatoare manuale	aplicat	
există sisteme de protecție la preaplin privind rezervoarele de stocare	aplicat control automatizat	
este implementat un sistem de management al energiei consumate (pentru sistemele de refrigerare, recuperare de căldură, control termostatic	neaplicat (nu este cazul), va fi prevăzut ca o condiție în eliberarea Autorizației de Mediu	
izolarea corespunzătoare a conductelor de abur și apă	aplicat	
este implementat un sistem de management privind iluminatul spațiilor de lucru	neaplicat	
proiectarea și execuția echipamentelor și instalațiilor permite curățarea lor facilă	aplicat	
zonele de stocare, lucru și manevrare sunt curățate și igienizate frecvent	aplicat	
este implementat un sistem de control și reducere a zgomotului	neaplicat (se efectuează doar monitorizările periodice)	
combustibilul lichid este înlocuit în măsura posibilului cu gaz natural	nu este cazul	
căldura generată în proces (dacă este cazul) este utilizată pe amplasament sau în vecinătate	aplicat	
subprodusele de origine animală sunt transportate, manevrate și stocate cu mijloace izolate/închise	aplicabil (dejecții lichide, digestat lichid în cisterne, gunoi de grajd în remorci acoperite cu prelate)	Utilizarea unor mijloace de transport acoperite și a unor recipiente etanșe de stocare. Toate recipientele de stocare și a celor tehnologice (fermentatoarele) sunt bine izolate și etanșezate.

Instalație pilot pentru producerea biogazului oraș Seini, jud. Maramureș

BAT- conform formulării din BREF (2005)	Gradul de conformare	Modul de conformare
oferă formare profesională	aplicat	Instruiri periodice ale angajaților va fi prevăzut ca o condiție în Autorizația de Mediu
periodic se efectuează un audit privind mirosul	va fi aplicat în eventualitatea extinderii capacității	Programul de monitorizare a mirosurilor va fi stabilit la faza de autorizare.
Este implementat un Sistem de Management de Mediu (SMM)		
este definită o politică privind protejarea mediului sunt stabilite și implementate proceduri de sistem și operaționale	nu a fost încă luată în considerare oportunitatea implementării SMM instituirea unui sistem de management de mediu. neconformitate temporară cu cerința	Proiectarea și implementarea unui SMM este condiționată prealabil de organizarea instituțională a operării. Dacă se va considera necesar, acest lucru va fi impus prin Autorizație de Mediu
sunt definite criteriile de performanță privind SMM		
este monitorizată performanța sistemului		
SMM este certificat într-un sistem acreditat (de ex. ISO 14001 sau EMAS)		
Elaborarea unui plan de mentenanță adecvat	va fi aplicat de operator	Acest lucru va fi prevăzut ca o condiție la eliberarea Autorizației de Mediu
Colaborarea cu activitățile din amonte și din aval		
este stabilit un mecanism de colaborare cu partenerii din amonte și în aval, pentru a crea un lanț de responsabilitate față de mediu, pentru a minimiza poluarea și pentru a proteja mediul ca un întreg	conformitate cu cerința	Mecanismul de colaborare și coordonare a activităților amonte și aval este deja implementat în cadrul formal urmând a fi adaptat noilor condiții instituționale (Planul local de acțiune pentru prevenirea poluării apei cu nitrați)
Instalarea și curățarea echipamentelor		

Instalație pilot pentru producerea biogazului oraș Seini, jud. Maramureș

BAT- conform formulării din BREF (2005)	Gradul de conformare	Modul de conformare
sunt gestionate și reduse cantitățile de apă și detergenți consumate	va fi aplicabil după implementare	Conformitate cu cerința
sunt selectați acei detergenți care produc un impact minim asupra mediului fără a compromite eficacitatea de curățare	va fi aplicabil după implementare	
dacă echipamentul este adecvat, funcționează un sistem de curățare-în-loc(CIP - clean in place)	neaplicabil	
Tratarea apelor reziduale		
este împiedicată stagnarea apei reziduale	neaplicabil - nu se efectuează epurare pe amplasament (ape fecaloide menajere și de spălare colectate în bazin vidanjabil)	Conformitate cu cerința Bazinul de stocare dispune de un control automatizat
se aplică o separare inițială a solidelor folosind site și grătare	nu este cazul	
se reține/elimină grăsimea din apa reziduală, folosind separatoare dedicate	nu este cazul	
este folosită o instalație de flotație, eventual combinată cu utilizarea de floclanți, pentru a elimina solidele suplimentare	nu este cazul	
implementarea unui sistem de monitorizare a supra-alimentării bazinului de dejecții	aplicat	
se utilizează compensarea debitelor - se va utiliza un rezervor de egalizare a apelor reziduale	nu este cazul	
este asigurată o capacitate de preluare/colectare/stocare suficientă pentru apă reziduală inclusiv pentru un exces	aplicat	

Instalație pilot pentru producerea biogazului oraș Seini, jud. Maramureș

BAT- conform formulării din BREF (2005)	Gradul de conformare	Modul de conformare
prevenirea exfiltrațiilor de lichid și emisiile de miros de la bazinele de tratare a apelor reziduale, prin etanșarea pereților și a bazelor și, fie acoperirea sau aerarea lor	aplicat	
efluentul uzat este supus unui proces de tratare biologică	nu este cazul	
azotul și fosforul din efluent sunt îndepărtați	nu este cazul	
nămolul produs este îndepărtat și utilizat în alte scopuri luând în considerare originea lui (subprodus animal)	nu este cazul aplicat (prin asimilare, referitor la digestat)	
gazul (CH ₄) produs în timpul tratamentului anaerob pentru producerea de energie termică și/sau puterea	aplicat	
sunt efectuate în mod regulat analize de laborator privind compoziția efluentului și sunt păstrate înregistrări. Mai multe informații privind tehnicile de monitorizare sunt disponibile în "Common Waste Water and Waste Gas Treatment/Management Systems in the Chemical Sector" BREF [341, EC, 2002].	aplicat	
BAT suplimentar pentru instalațiile de tratare a subproduselor de origine animală		
operare continuă, uscată și separare continuă a subproduselor rezultate din procesul de tratare	aplicat	Conformitate cu cerința
în cazul în care nu este posibilă tratarea subproduselor de origine animală înainte de descompunerea lor, acestea trebuie refrigerate cât mai repede posibil și pentru cel mai scurt timp posibil	neaplicabil	
în cazul în care substanțele utilizate sunt în mod inerent urât mirositoare sau asemenea substanțe sunt produse în timpul tratamentului subproduselor de origine animală, gazele produse sunt trecute, la presiune joasă/volum mare printr-un biofiltru	aplicat (prin asimilare) la uscarea digestatului	
utilizarea de spații/instalații și echipamente etanșe pentru stocarea, manipularea și	aplicat	În cazul instalației analizate în cadrul

Instalație pilot pentru producerea biogazului oraș Seini, jud. Maramureș

BAT- conform formulării din BREF (2005)	Gradul de conformare	Modul de conformare
încărcarea instalațiilor pentru subprodusele de origine animală		prezentului RSEIM dejecțiile animale sunt depozitate în cadrul unui bazin etanș, iar alimentarea instalației se face automatizat, printr-o pompă de dozare și un sistem de conducte
utilizarea unor sisteme de alimentare a instalației cu deșeuri care să presupună un contact cât mai redus a acestora cu mediul extern (de exemplu alimentare automată prin uși cu acționare rapidă)	aplicat	
îmbunătățirea tratamentului mecano-biologic prin:	aplicat	Instalația analizată: utilizează fermentatoare tanșe; utilizează o cantitate redusă de apă și nu generează ape uzate, digestatul fiind utilizat ca fertilizant în forma în care rezultă din proces(semilichidă), fără a mai fi supus niciunui tratament; digestoarele sunt cu alimentare continuă, automatizată;
utilizarea unor fermentatoare etanșe;	aplicat	instalația dispune de un sistem automat de ventilare care reglează cantitatea de oxigen necesară unei desulfurări a biogazului încă din momentul acumulării sale în cupola digestoarelor
utilizarea eficientă a apei;	aplicat	
izolarea termică a digestoarelor, mai ales a cupolei în care se acumulează biogazul;	aplicat	
alimentarea continuă a digestoarelor cu materie primă;	aplicat	
reducerea emisiilor de compuși ai azotului prin optimizarea raportului C:N	aplicat	
reducerea emisiilor în aer asociate arderii biogazului(praf, NOx, SOx, CO, H ₂ S, COV) prin utilizarea unor scrubere, filtrarea compușilor pe bază de azot prin tehnici precum SCR, oxidare termică sau utilizarea unor filtre pe bază de carbon activ	aplicat	Tratare în amonte de punctul de ardere. Instalația de față utilizează desulfurarea biogazului si filtre pe bază de carbon activ.
BAT suplimentar pentru producția de biogaz		
re-utilizarea căldurii în timpul producției de biogaz. Cele mai bune tehnici disponibile aplicabile suplimentar instalațiilor de producere a biogazului, se menționează doar captarea și	aplicat	Conformitate cu cerința. Apa de răcire a motorului de ardere a biogazului este

Instalație pilot pentru producerea biogazului oraș Seini, jud. Maramureș

BAT- conform formulării din BREF (2005)	Gradul de conformare	Modul de conformare
reutilizarea energiei termice generate în cadrul procesului de producere a biogazului. Nu există limite de emisii asociate producerii de biogaz.		utilizată ca agent termic, prin urmare energia termică este gestionată în mod eficient

Secțiunea 5. Emisii și reducerea poluării

Pe amplasamentul Platformei de producere a biogazului se desfășoară mai multe tipuri de activități fiecare fiind asociată anumite tipuri și surse de emisii a poluanților. Producerea gazului metan în instalația de biogaz se desfășoară în condiții de mediu anaerob, instalația fiind realizată etans.

Sursele potențiale generatoare de emisii sunt cele din procesele/activitățile din amonte și aval de producerea propriuză a biogazului și anume: părțile de aprovizionare, stocare și cea de alimentare cu materii prime, valorificarea gazului și evacuarea restului de fermentație.

Categoriile de activități generatoare de poluanți(emisii) sunt:

o Emisii asociate activităților administrative și de mentenanță a Instalației:

- ape uzate fecaloide-menajere;
- emisii de la vehicule;
- zgomot de la vehicule și echipamente utilizate în gestionarea deșeurilor;
- deșuri specifice (piese metalice, uleiuri, anvelope, acumulatori, ambalaje, etc.) și asimilabile celor menajere.

o Emisii de poluanți asociate direct activității de producere a biogazului:

- mirosurile specifice materiei prime (deșeurilor zootehnice-subproduse de origine animală);
- emisii indirecte/directe de gaz de ardere de la utilaje cu motoare termice sau de la facla de biogaz;
- emisii de la exhaustorul uscătorului de digestat solid, după scrubber;
- emisiile necontrolate de amoniac și metan ca rezultat al manevrărilor și stocării temporare pe amplasament;
- urme de compuși organici nemetanici (COVnm);
- particule generate de materia primă (deșeurilor zootehnice) și de activitățile de operare și întreținere a zonelor de stocare a acestora.

Pentru toate aceste aspecte de mediu au fost prevăzute echipamente/tehnologii/soluții de control și diminuare a poluării.

5.1. Reducerea emisiilor din surse punctiforme în aer**5.1.1. Emisii și reducerea poluării**

Proces	Intrări	Ieșiri	Monitorizare/ reducerea poluării	Punctul de emisie
Arderea biogazului în generatorul de electricitate (regim permanent)	Biogaz	Gaze de ardere: NO ₂ – 500 mg/Nm ³ SO ₂ – 350 mg/Nm ³ CO – 1000 - 1500 mg/Nm ³	Monitorizare: semestrial Nu există echipamente pentru reducerea poluării. Reducerea emisiilor atmosferice se	Cos dispersie la generatorul de electricitate

Instalație pilot pentru producerea biogazului oraș Seini, jud. Maramureș

Proces	Intrări	Ieșiri	Monitorizare/ reducerea poluării	Punctul de emisie
		VOC total (include metanul) – 1000 mg/Nm ³ COVNM – 75 mg/Nm ³ Pulberi PM 10	face prin utilizarea unor tehnici și echipamente adecvate (pentru condiții normale de temperatură și presiune și un conținut în Oxigen de 5%).	
Arderea biogazului la facla-arzător de urgență biogaz (nepermanent doar în caz de avarie generator)	Biogaz	Gaze de ardere	Înregistrarea programului de funcționare a faclei. Arderea la min 900°C; eficiența de epurare 98% pentru concentrația maximă a hidrogenului sulfurat din biogas.	Cos de dispersie la facla-arzător de urgență
Procesul de uscare la uscătorul de digestat solid, după scrubere.	Digestat solid umed; Aer utilizat la uscare digestat solid	Digestat solid uscat: Emisii nesemnificative; aer cu conținut în amoniac (gaze cu conținut de - - NH ₃); debit masic orar concentrația de 10,5 mg/mc < limita admisă	Monitorizare la solicitarea AC. Scrubere umed (scrubere spalator). Randament reținere scrubere 87%	
Scrubere umed (scrubere spalator)	Aer utilizat la uscare digestat solid	Aer cu conținut în amoniac (gaze cu conținut de - NH ₃); debit masic orar concentrația de 10,5 mg/mc < limita admisă	Monitorizare: trimestrial Randament reținere scrubere 87%	Coș dispersie gaze reziduale, aferente după spalare în scrubere.

5.1.2. Protecția muncii și sănătatea publică

Emisiile de gaze specifice activităților de tratare și stocare temporară a deșeurilor afectează calitatea aerului în zona locurilor de muncă și calitatea aerului ambiental în zona amplasamentului. Sunt caracteristice acestei activități gazele de ardere de la motoarele utilajelor și autovehiculelor, emisiile difuze de hidrocarburi, COVNM, mirosuri.

Pentru personalul de lucru, operatorul instalației va asigura echipament individual de protecție adecvat, specifice profilului de activitate și locului de muncă, corespunzător Legii de Securitate și Sănătate în Muncă.

Periodic este realizată monitorizarea condițiilor la locurile de muncă din instalații, pentru caracterizarea impactului noxelor asupra sănătății personalului din instalațiile de pe platformă.

5.1.3. Echipamente de depoluare

Echipamentele de depoluare pentru minimizarea emisiilor atmosferice punctiforme sunt:

Faza de proces	Punctul de emisie	Poluant	Echipament de depoluare identificat	Propus sau existent
Procesul de uscare la uscătorul de digestat solid, după scrubere.	Scrubere umed	NH ₃ , CO ₂ , CH ₄	Scrubere umed (scrubere spalator)	Existent

Instalație pilot pentru producerea biogazului oraș Seini, jud. Maramureș

La uscatorul de dejectii aerul cu continut in amoniac(gaze cu continut de - NH₃), rezultat dupa uscarea digestatului, este prelucrat in scrubberul amplasat la instalatia de uscare;

5.1.4. Studii de referință

Există studii care necesită a fi efectuate pentru a stabili cea mai adecvată metodă de incadrare in limitele de emisie stabilite in acest formular? Daca da, enumerati-le și indicați data până la care vor fi finalizate.

Studiu	Data
Nu este cazul	

5.1.5. COV

Nu este cazul.

5.1.6. Studii privind efectul(impactul) emisiilor de COV

Există studii pe termen mai lung care necesită a fi efectuate pentru a stabili ce se întâmplă în mediu și care este impactul materialelor utilizate? Dacă da, enumerați-le și indicați data până la care vor fi finalizate.

Studiu	Data
Nu este cazul pentru instalația analizată	

5.1.7. Eliminarea penei de abur

Prezentați emisiile vizibile și fie justificați că fiecare emisie este în conformitate cu cerințele BAT sau explicați măsurile de conformare pe care intenționați să le aplicați pentru a reduce pana vizibilă

Nu există pană de poluare vizibilă

5.2. Minimizarea emisiilor fugitive în aer

Informații privind emisiile fugitive după cum urmează:

Sursa	Poluanți	Masa/unitatea de timp unde este cunoscuta	% estimat din evacuarile totale ale poluantului respectiv din instalație
Rezervoare deschise pentru depozitarea digestatului lichid.	Emisii de suprafata(NH ₃ , CO ₂ , CH ₄)	Nesemnificativ	Necuantificabil
Zone de depozitare materie prima(patforme dejectii solide si siloz cultura vegetala)	NH ₃ , CO ₂ , CH ₄	Necuantificabil	Necuantificabil
Încărcarea/descărcarea containerelor de transport; manevrarea materiei prime(dejectii, siloz fermentat)	Emisii de la arderea combustibililor fosili de la masini si utilaje(Nox, CO ₂ , PM ₁₀);	Necuantificabil	Necuantificabil

Instalație pilot pentru producerea biogazului oraș Seini, jud. Maramureș

Sursa	Poluanți	Masa/unitatea de timp unde este cunoscută	% estimat din evacuarile totale ale poluantului respectiv din instalație
	Emisii specifice(NH ₃ , CO ₂ , CH ₄) pe termen scurt rezultate de la materia primă;		
Transferarea materialelor dintr-un rezervor în altul	-	-	-
Sisteme de transport(benzi transportoare) digestat solid	NH ₃ , CO ₂	Accidental	Necuantificabil
Deficiențe de etanșare/etanșare slabă	-	-	-
Posibilitatea de by-pass-are a echipamentului de depoluare(In aer sau in apa)Posibilitatea ca emisiile să evite echipamentul de depoluare a aerului sau a stației de epurare a apelor	-	-	-
Pierderi accidentale ale conținutului instalațiilor sau echipamentelor în caz de avarie	NH ₃ , CO ₂ , CH ₄	Necuantificabil	Necuantificabil

5.2.1. Studii

Sunt necesare studii suplimentare pentru stabilirea celei mai adecvate metode de reducere a emisiilor fugitive? Dacă da, enumerați-le și indicați data până la care vor fi finalizate pe durata acoperită de programul pentru conformare.

Studiu	Data
Nu sunt necesare studii suplimentare	-

5.2.2. Pulberi și fum

Nu este cazul

Acoperirea rezervoarelor

Nu este cazul

- Evitarea depozitării exterioare sau neacoperite.

Nu este cazul, platformele pentru depozitarea de materie primă nu necesită acoperire

- Acolo unde depozitarea exterioară este inevitabilă, utilizați stropirea cu apă, materiale de fixare, tehnici de management al depozitării, paravânturi etc

Instalație pilot pentru producerea biogazului oraș Seini, jud. Maramureș

Nu este cazul

- Curățarea roților autovehiculelor și curățarea drumurilor (evită transferul poluării în apă și imprăștierea de către vânt);

Se aplică, există filtru biologic; Curățarea roților autovehiculelor și curățarea drumurilor de acces se efectuează de câte ori este necesar

- Benzi transportoare închise, transport pneumatic (constantând necesitățile energetice mai mari), minimizarea pierderilor;

Sistemul de transport a digestatului solid pentru uscare este închis

- Curățenie sistematică;

Se aplică. Menținerea stării de curatenie în platformă este obligație permanentă pentru toți angajații;

- Captarea adecvată a gazelor rezultate din proces

Biogazul produs în digester se răcește la trecerea prin conductele subterane pentru îndepărtarea totală a umidității și a contaminanților. Suplimentar este prevăzut un uscător de gaz, în care, prin răcire avansată (7 °C) se obține îndepărtarea totală a umidității.

Gazul este ars în motorul unității de cogenerare de energie electrică și termică (CHP - combined head and power).

5.2.3. COV

Oferiți informații privind transferul COV după cum urmează

De la	Către	Substanțe	Tehnici utilizate pentru minimizarea emisiilor
-	-	-	-

Nu este cazul

5.2.4. Sisteme de ventilare

Oferiți informații despre sistemele de ventilare după cum urmează:

Identificați fiecare sistem de ventilare	Tehnici utilizate pentru minimizarea emisiilor
Da la instalația de uscare digestat solid	Se purifică în scrubber

Instalațiile de pe platformă sunt amplasate în aer liber și nu necesită sistem de ventilație.

5.3. Reducerea emisiilor din surse punctiforme în apă de suprafață și canalizare

5.3.1. Sursele de emisie

Descrieți după cum urmează sistemele de epurare pentru fiecare sursă de apă uzată

Sursa de apă uzată	Metode de minimizare a cantității de apă consumată	Metode de epurare	Punctul de evacuare

Instalație pilot pentru producerea biogazului oraș Seini, jud. Maramureș

Filtru sanitar, clădire administrativă	Nu se aplică	Nu se aplică	Bazin vidanjabil pentru ape menajere
Digestat lichid stocat în bazine	Nu se aplica	Nu se aplică	Se distribuie pe terenuri agricole ca fertilizant
Apa uzată încărcată organic (levigat și must de gunoi de grajd)	Nu se aplica	Nu se aplica, se introduce în fluxul tehnologic	Se introduce în fluxul tehnologic
Apa pluvială colectată din incinta de pe platforme parcare	Nu se aplica	Decantor longitudinal și separator hidrocarburi	Adiacent incintei, într-un canal care descarcă în râul Somes

5.3.2. Minimizare

Justificați cazurile în care consumul de apă nu este minimizat sau apa uzată nu este reutilizată sau recirculată

Consumul tehnologic este redus și nu necesită minimizare.

5.3.3. Separarea apei pluviale

Confirmați ca apele pluviale sunt colectate separat de apele uzate industriale și identificați orice zonă în care există un risc de contaminare a apelor de suprafață.

Apele pluviale sunt colectate separat de apele uzate menajere. Apele meteorice sunt colectate separate de apele uzate provenite din zona platformelor de stocare materie primă, și dirijate prin canalizarea internă de ape meteorice în colectorul comun, fiind evacuate în emisar natural.

5.3.4. Justificare

Acolo unde efluentul este evacuat neepurat prezentați, o justificare pentru faptul că efluentul nu este epurat la un nivel la care acesta poate fi reutilizat (de ex. prin ultrafiltrare acolo unde este cazul);

Din amplasament, cu excepția apelor pluviale, nu se evacuează alte tipuri de ape uzate (epurate sau neepurate) în corpurile de apă naturale.

5.3.4.1. Studii

Este necesar să se efectueze studii pentru stabilirea celei mai adecvate metode de încadrare în valorile limită de emisie? Dacă da, enumerați-le și indicați data până la care vor fi finalizate .

Studiu	Data
Nu este cazul. Rezultatele monitorizării și investigațiile ulterioare au demonstrat conformitatea serviciului.	

5.3.5. Compoziția efluentului

Identificați principalii constituenți chimici ai efluentului epurat (inclusiv sub formă de CCO) și ce se întâmplă cu ei în mediu

Apa uzată nu se epurează pe amplasament

Instalație pilot pentru producerea biogazului oraș Seini, jud. Maramureș

Componența - (în special sub formă CCO)	Punctul de evacuare	Destinație (ce se întâmplă cu ea în mediu)	Masă/ unitate de timp	Unitate de măsură	Valoare parametru
Apă menajeră	Bazine vidanjabile	Vidanjată prin societate autorizată	Q zi med.= 1,56 mc/zi	mc	pH - 6,5 - 8,5 materii în suspensie - 350 mg/l CBO ₅ - 300 mg O ₂ /l CCOCr - 500 mg O ₂ /l Azot amoniacal 30 mg/l Fosfor total - 5,0 mg/l
Apă de spălare	Canal colector vidanjabil	Vidanjată prin societate autorizată	0,1 mc/zi	mc	pH - 6,5 - 8,5 materii în suspensie - 350 mg/l CBO ₅ - 300 mg O ₂ /l CCOCr - 500 mg O ₂ /l Azot amoniacal 30 mg/l Fosfor total - 5,0 mg/l
Apă pluvială	Sistem de rigole	Colectată în bazin cu apă pentru rezerva de incendiu	56,98 l/s	l	pH - 6,5 - 8,5 materii în suspensie - 35 mg/l CBO ₅ - 25 mg O ₂ /l CCOCr - 125 mg O ₂ /l Azot amoniacal 2mg/l Fosfor total - 1,0 mg/l Substanțe extractibile - 20 mg/l Azotiti 1 mg/l Azotati - 25 mg/l

5.3.6. Studii

Sunt necesare studii pe termen mai lung pentru a stabili destinația în mediu și impactul acestor evacuări? Dacă da, enumerați-le și indicați data până la care vor fi finalizate.

Studiu	Data
Nu este cazul.	

5.3.7. Toxicitate

Nu este cazul

5.3.8. Reducerea CBO

Nu este cazul

5.3.9. Eficiența stației de epurare orășnești

Apele uzate menajere sunt vidanjate de către o firmă autorizată și tratate în stația de epurare a localității, responsabilitatea calității apei epurate aparține societății responsabile de vidanjare, cu care titularul are contract.

5.3.10. By-pass-area și protecția stației de epurare a apelor uzate orășnești

Instalație pilot pentru producerea biogazului oraș Seini, jud. Maramureș

% din timp cat statia este ocolită	Nu este cazul, proiectul nu a prevazut posibilitatea by- passului
O estimare a incarcarii anuale crescute cu metale si poluanti persistenti care vor rezulta din by-pass-are	Nu este cazul,
Planuri de actiune in caz de by-pass-are, cum ar fi cunoasterea momentului in care apare, replanificarea unor activitati, cum ar fi curatarea, sau chiar inchiderea atunci cand se produce by-pass-are ;	Nu este cazul
Ce evenimente ar putea cauza o evacuare care ar putea afecta in mod negativ statia de epurare si ce actiuni (de ex. bazine de retentie, monitorizare, descarcare fractionata etc) sunt luate pentru a o preveni.	Nu este cazul
Valoarea debitului de asigurare la care statia de epurare oraseneasca va fi by-pass-ata?	Nu este cazul

5.3.10.1. Rezervoare tampon

Colectarea apelor uzate se face în bazine betonate. Sunt colectate și evacuate separat ape menajere uzate și ape tehnologice uzate.

În acest moment nu sunt necesare si nu au fost prevazute bazine tampon/de compensare a debitelor pe fluxul apelor fecaloid menajere sau pluviale.

5.3.11. Epurarea pe amplasament

Epurarea apelor uzate nu se realizează pe amplasament

Obiective	Tehnici	Parametrii principali			
		Parametrii proiectați	Stația de epurare analizată	Parametrii de performanță	Eficiența epurării
Decantor/ separator ape pluviale: preepurare	Retinere suspensii solide fine prin decantare Retine eventuale pelicule de hidrocarburi/ grasimi	Conform NTPA 001: Suspensii 60 mg/L Hidrocarburi 5 mg/L	-	Nu a fost efectuata o evaluare a performantei (intrare/ iesire)	Corespunzatoare (raportat la rezultatele monitorizarii)
Pot fi unele etape ocolite/evitate? Daca da, cât de des se întâmpla asta si care sunt masurile luate pentru reducerea emisiilor?		NU			

5.4. Pierderi și scurgeri in apa de suprafață, canalizare și apa subterană

5.4.1. Informatii despre pierderi si scurgeri

Vidanjarea bazinelor se face periodic înainte ca volumul de apă uzată să atingă capacitatea maximă de stocare a bazinelor.

Instalație pilot pentru producerea biogazului oraș Seini, jud. Maramureș

Rețeaua de canalizare și integritatea bazinelor vidanjabile se verifică periodic.

Nu sunt anticipate pierderi sau scurgeri în apa de suprafață, canalizare și apa subterană.

Sursa	Poluanți	Masa/unitatea de timp unde este cunoscută	% estimat din evacuarile totale ale poluantului respectiv din instalație
Nu au fost identificate			

5.4.2. Structuri subterane

Cerință caracteristică a BAT	Conformare cu BAT Da/Nu	Document de referință	Dacă nu va conformați acum, data până la care va veni conforma
Furnizați planul(planurile) de amplasament care identifică traseul tuturor drenurilor, conductelor și canalelor și al rezervoarelor de depozitare subterane din instalație(dacă acestea sunt deja identificate în planul de închidere a amplasamentului sau în planul raportului de amplasament, faceți o simplă referință la acestea).	Da	Plan de evaluare a amplasamentului - Plan rețele exterioare - Raport de Amplasament	
Pentru toate conductele, canalele și rezervoarele de depozitare subterane confirmați ca una din următoarele opțiuni este implementată: -izolație de siguranță -detectarea continuă a scurgerilor -program de inspecție și întreținere	Da	Raport de amplasament Cartea construcției Programul de inspecție și întreținere a instalației	

Instalație pilot pentru producerea biogazului oraș Seini, jud. Maramureș

Cerință caracteristică a BAT	Conformare cu BAT Da/Nu	Document de referință	Daca nu va conformati acum, data pana la care va veti conforma
Un program de inspectie si intretinere, (de ex. teste de presiune, teste de scurgeri, verificari ale grosimii materialului sau verificare folosind camera cu cablu TV - CCTV, care sunt realizate pentru toate echipamentele de acest fel (de ex in ultimii 3 ani si sunt repetate cel puțin la fiecare 3 ani).	Da Incinta este betonata (impermeabilizata la baza) Rigola pluviala si bazinul decantor sunt realizate din beton. Structurile sunt vizitabile si accesibile	Conform Regulamentului de Exploatare a Folosinței de Apă	

Daca exista motive speciale pentru care considerati ca riscul este suficient de scazut si nu necesita masurile de mai sus, acestea trebuie explicate aici..

Nu este cazul.

5.4.3. Acoperiri izolante

Cerinta	Da/Nu	Daca nu, data pana la care va fi conformata
Exista un proiect de program pentru asigurarea calitatii, pentru inspectie si intretinere a suprafetelor impermeabile si a bordurilor de protectie care ia in considerare: - capacitati; - grosime; - precipitatii; - material; - permeabilitate; - stabilitate/consolidare; - rezistenta la atac chimic; - proceduri de inspectie si intretinere; si asigurarea calitatii constructiei	Nu	Nu este cazul. Toate constructiile si caile de acces au un regim normal de exploatare. Integritatea platformelor betonate din zonele de risc este verificata periodic, fara a fi elaborat un plan de inspectie si intretinere.
Au fost cele de mai sus aplicate in toate zonele de acest fel?	Da	-

5.4.4. Zone de poluare potențială

Instalație pilot pentru producerea biogazului oraș Seini, jud. Maramureș

Punctele critice unde pot apărea situații de poluare accidentală au fost identificate și sunt prezentate în Raportul de amplasament.

Zone potențiale de poluare

Cerința	Trasee canalizare	Bazine vidanjabile	Zone stocare temporară în aer liber	Rigola pluvială și decantorul	Bazine stocare
Confirmați conformarea sau o dată pentru conformarea cu prevederile pentru:					
Suprafața de contact cu solul sau subsolul este impermeabilă	da	da	da	da	da
Cuve etanșe de reținere a deversărilor	nu există cuve pentru reținerea deversărilor	nu există cuve pentru reținerea deversărilor	nu este cazul.	nu este cazul.	nu este cazul.
îmbinări etanșe ale construcției	da	da	da	da	da
conectarea la un sistem etanș de drenaj	nu	nu	da	da	da

Dacă există motive speciale pentru care considerați că riscul este suficient de scăzut și nu impune măsurile de mai sus, acestea trebuie explicate aici.

Nu este cazul.

5.4.5. Cuve de retenție

Cerința	
Să fie impermeabile și rezistente la materialele depozitate	Nu este cazul pentru bazinele de stocare a digestatului lichid. Sunt utilizate doar pentru recipiente de depozitare acid sulfuric în vecinătatea uscătorului de digestat solid.
Să nu aibă orificii de ieșire (adică drenuri sau racorduri) și să se scurgă/coleșteze către un punct de colectare din interiorul cuvei de retenție	
Să aibă traseele de conducte în interiorul cuvei de retenție și să nu patrundă în suprafețele de siguranță	
Să fie proiectat pentru captarea scurgerilor de la rezervoare sau robinete	
Să aibă o capacitate care să fie cu 110% mai mare decât cel mai mare rezervor sau cu 25% din capacitatea totală a rezervoarelor	
Să facă obiectul inspecției vizuale regulate și orice continuturi să fie pompate în afara sau îndepărtate în alt mod, sub control manual, în caz de contaminare	
Atunci când nu este inspectat în mod frecvent, să fie prevăzut cu un senzor de nivel înalt și cu alarma, după caz	
Să aibă puncte de umplere în interiorul cuvei de retenție unde este posibil sau să aibă izolație adecvată	

Instalație pilot pentru producerea biogazului oraș Seini, jud. Maramureș

Sa aiba un program sistematic de inspectie a cuvelor de retentie, (in mod normal vizual, dar care poate fi extins la teste cu apa acolo unde integritatea structurala este incerta)	
---	--

Daca exista motive speciale pentru care considerati ca riscul este suficient de scăzut și nu impune măsurile de mai sus, acestea trebuie explicate aici.
--

Nu există cuve de retenție, nu este cazul.
--

5.4.6. Alte riscuri asupra solului

Alte elemente care ar putea conduce la emisii necontrolate in apă sau sol

Identificati orice alte structuri, activitati, instalatii, conducte etc care, datorita scurgerilor, pierderilor, avariilor ar putea duce la poluarea solului, a apelor subterane sau a cursurilor de apa.	Tehnici implementate sau propuse pentru prevenirea unei astfel de poluari
Incinta impermeabilizata a depozitului în cazul unor precipitatii abundente, când creste foarte mult volumul de apa pluviala.	Prin masurile constructive, evacuarea apei din incinta impermeabilizata a platformei se face controlat.
Manipularea(transport, descarcare/transvazare) dejectii animaliere-materia prima sau a digestatului rezultat	Regulament de exploatare si masuri adecvate conform cu prevederile legale.

5.5. Emisii in ape subterane

5.5.1. Există emisii directe sau indirecte de substanțe din Anexele 5 și 6 ale Legii 310/2004, rezultate din instalatie, in apa subterana?

Pe amplasament nu exista emisii directe sau indirecte catre corpurile de apa subterana.

5.5.2. Măsurile de control intern și de service al conductelor de alimentare cu apă și de canalizare, precum și al conductelor, recipientilor și rezervoarelor prin care se tranzitează, respectiv sunt depozitate substanțe periculoase.

<i>Este necesar să specificați:</i> Planul de verificare/întreținere/reparare a rețelelor de alimentare cu apa și canalizare
--

Controlul etanșității și al bunei funcționări a conductelor și instalațiilor din amplasament este responsabilitatea șefului punctului de lucru. A fost implementat un program al inspecțiilor periodice.

Întreținerea acestor echipamente se efectuează cu personalul propriu al unității sau companiei de service specializat, după punerea în siguranță și asigurarea mijloacelor tehnice privind buna funcționare a echipamentelor.

Modalitatea practică constă întotdeauna în înlocuirea tronșoanelor avariate, trebuind să existe în magazia de materiale componente pentru reparații de acest tip.

Bugetul anual al firmei (punctului de lucru) va avea prevăzută o cota privind întreținerea și înlocuirea acestor echipamente.

5.6. Miros

5.6.1. Separarea instalațiilor care nu generează miros

Activități care nu utilizează sau nu generează substanțe urât mirositoare trebuie menționate aici. Trebuie furnizate suficiente explicații în sprijinul acestei opțiuni pentru a permite Operatorului să nu mai dea informații suplimentare. În cazul în care sunt utilizate sau generate substanțe urât mirositoare, dar acestea sunt izolate și controlate, nu trebuie completat acest tabel, ci trebuie în schimb descrise ulterior.

Nu a fost cazul. Mirosul nu a fost considerat până în prezent un aspect de mediu relevant. Se consideră că tehnicile capabile să minimizeze emisiile de amoniac vor controla și emisiile de odorizanți care generează mirosuri dezagreabile.

Reducerea emisiilor se face prin aplicarea celor mai bune tehnici pentru: reducerea umidității dejecțiilor, colectarea/transferul/tratarea/stocarea și eliminarea dejecțiilor. Toate operațiile de pe amplasament se realizează în așa fel încât emisiile și mirosurile să nu determine o deteriorare semnificativă a calității aerului, dincolo de limitele amplasamentului.

Activitățile din care rezultă mirosuri dezagreabile, persistente, sesizabile olfactiv (transportul dejecțiilor, anumite lucrări de întreținere), se vor planifica ținând seama de condițiile atmosferice, evitându-se planificarea acestora în perioadele defavorabile dispersiei pe verticală a poluanților (inversiuni termice, timp înnoțat), pentru prevenirea transportului mirosului la distanțe mari.

5.6.2. Receptori

(inclusiv informații referitoare la impactul asupra mediului și la reglementările existente pentru monitorizarea impactului asupra mediului) În unele cazuri delimitarea suprafeței pe care se desfășoară procesul sau perimetrul amplasamentului a fost poate utilizat ca o localizare locuitorilor pentru evaluarea impactului și evaluări de mediu (pentru instalații existente) asupra receptorilor sensibili, iar limitele sau condițiile au fost stabilite în funcție de acest perimetru. În acest caz ele trebuie incluse în tabelul de mai jos:

Identificați și descrieți fiecare zonă afectată de prezența mirosurilor	Au fost realizate evaluări ale efectelor mirosului asupra mediului?	Se realizează o monitorizare de rutină?	Prezentare generală a sesizărilor primite	Au fost aplicate limite sau alte condiții?
Cei mai apropiați receptori sensibili la miros sunt situați la o distanță de circa 1000 m de fermă	nu	nu	nu	nu

5.6.3. Surse/emisii ne semnificative

Faceți o prezentare generală succintă a surselor cu impact ne semnificativ

Platformele de depozitare a materiei prime deseuri de origine animală (gunoi de grajd) și vegetală

5.6.3.1. Surse de mirosuri

(inclusiv acțiuni întreprinse pentru prevenirea și/sau minimizarea acestora)

Unde apar mirosurile și cum sunt ele generate	Descrieți sursele punctiforme de emisii.	Descrieți emaniările fugitive sau alte posibilități de emanație ocazională.	Ce materiale mirositoare sunt utilizate sau ce tip de mirosuri sunt generate?	Se realizează o monitorizare continuă sau ocazională?	Există limite pentru emaniările de mirosuri sau alte condiții referitoare la aceste emanații?	Descrieți acțiunile întreprinse pentru prevenirea sau minimizarea emaniărilor.	Descrieți măsurile care trebuie luate pentru respectarea BAT-urilor și a termenelor
(a)	(b)	(c)	(d)	(e)	(f)	(g)	(h)
Platforme de stocare dejecții	Nu este cazul	Dejecții de animale	dejecții	nu	nu	Sistem nutrițional conform BAT	Sunt aplicate prevederile BAT
Manevrarea deșeurilor la formarea/remanierea gramezilor		Sursa difuză, de tip arie	Miros slab, caracteristic deșeurilor agrozootehnice	Nu	Nu	Lucrul cu volume mici	-

5.6.4. Declarație privind managementul mirosurilor

Managementul mirosurilor

Natura activității implică emisii de mirosuri. Nu sunt identificate condiții speciale de funcționare a instalației sau acțiuni externe care să genereze emisii de mirosuri mai mari decât cele în timpul funcționării normale

Amplasamentul Platformei este o sursă de generare ocazională a mirosurilor, cu o arie de influență limitată pe o rază de cca. 200 m, nefiind influențată de evenimente deosebite. În ceea ce privește eventualul disconfort al locuitorilor din apropierea amplasamentului ca urmare a mirosurilor generate de descompunerea deșeurilor, se apreciază că, în general, acesta nu va exista.

Valorile concentrațiilor în aerul ambiental al compusilor cu potențial odorant vor fi mai mici decât pragurile olfactive. Pot apărea însă condiții meteorologice în care efectul sinergic al tuturor poluanților cu potențial odorant să atingă pe termen scurt (30 min) un prag sesizabil pentru locuitorii din vecinătate.

Nu există nici un studiu privind reducerea emisiilor în mediu.

Tehnicile aplicate pentru producerea biogazului din deșuri animaliere sunt conforme BAT, inclusiv activitățile complementare.

Stocarea temporară a dejecțiilor pe amplasament să fie pe o perioadă cât mai scurtă.

5.7. Tehnologii alternative de reducere a poluării studiate pe parcursul analizei/evaluării BAT

Descrieți succint gama tehnologiilor alternative studiate pentru reducerea emisiilor de poluanți în aer, apă și sol și pentru reducerea zgomotului. Prezentați concluziile acestor studii pentru a sprijini selectarea BAT.

Aceste aspecte au fost tratate în capitolele/paragrafele anterioare.

Secțiunea 6. Minimizarea și recuperarea deșeurilor

6.1. Surse de deșuri

Gestiunea deșeurilor pe amplasament se realizează în deplină conformitate cu Prevederile legislației specifice în vigoare.

Trimestrial, este comunicat APM Maramureș un raport privind tipurile și cantitățile de deșuri colectate și separat unul pentru tipurile și cantitățile de deșuri generate din activitatea proprie.

Sursa de generare deșuri	Codul deșeu	Tip deșeu	Stare fizică/ proprietate periculoasă	Cantitate generată	Mod de gestionare
Producerea biogazului	19 06 05	Digestat lichid	L/nepericulos	15.150 t/an	Valorificare pe terenuri agricole/V
	19 06 06	Digestat solid (umed)	SS/nepericulos	2.335 t/an	Valorificare pe terenuri agricole/V
	19 02 99	Digestat uscat	S/nepericulos	1.200 t/an	Valorificare pe terenuri agricole - vânzare/V

Instalație pilot pentru producerea biogazului oraș Seini, jud. Maramureș

Sursa de generare deseuri	Codul deșeu	Tip deșeu	Stare fizica/ proprietate periculoasa	Cantitate generată	Mod de gestionare
Activități umane pe amplasament	20 02 01	Deșeuri menajere în amestec	S/nepericulos	0,71 t/an	Depozitare, depozit clasa B regional, preluare de către operatorul local/E
Resturi după selectarea materiei prime	02 01 02	Cadavre de animale, Țesuturi și resturi de organe	S/nepericulos	0,2 t /an	Preluare de către operator specializat/E/V
Preepurarea apelor provenite de pe platforme carosabile	19 08 13*	Șlam din separatorul de produși petrolieri	S/periculos	0,06 t/an	Preluare de către operator specializat/E
Întreținerea utilajelor de pe platforma	13 02 05*	Ulei uzat	S/periculos	450 l/an	Predare la operator specializat/V/R
	16 01 03	Anvelope uzate	S/nepericulos	4 buc/an	Predare la operator specializat/R
Purificarea gazului	06 13 02*	Cărbune activ	S/periculos	1 t/an	Preluare de către operator specializat (va fi testată periculozitatea și reevaluată încadrarea ca deșeu periculos)/E
Echipamente de protecția muncii uzate	15 02 03	Îmbracaminte uzată	S/nepericulos	0,04 t/an	Depozitare, depozit clasa B regional, preluare de către operatorul local/E

6.2. Evidența deșeurilor; Va fi implementat de fiecare Operator în parte

Lista de verificare pentru cerințele caracteristice BAT	Da / Nu
Este implementat un sistem prin care sunt incluse în documente următoarele informații despre deșeurile (eliminate sau recuperate) rezultate din instalație*	
Cantitate	Da
Natura	Da
Origine (acolo unde este relevant)	Da
Destinație (Obligația urmăririi - dacă sunt trimise în afara amplasamentului)	Da
Frecvența de colectare	Da
Modul de transport	Da
Metoda de tratare	Da

Instalație pilot pentru producerea biogazului oraș Seini, jud. Maramureș

6.3. Zone de depozitare

Identificati zona	Deseurile depozitate	Sunt ele identificate în mod clar, inclusiv capacitatea maxima de depozitare si perioada maxima de depozitare?*	Proximitatea fata de - cursuri de ape - zone de interes public /vulnerabile la vandalism - alte perimetre sensibile (va rugam dati detalii) Identificati masurile necesare pentru minimizarea riscurilor.	Amenajarile existente ale zonei de depozitare
Depozite/platfor me dejectii animaliere - materie prima si siloz verde; Bazine pentru depozitare digestat		Da	Cca. 350 m fata de raul Somes; Mai mult de 1000 m fata de zonele rezidentiale.	Platforme betonate pentru depozitarea materiei prime - dejectii animaliere.

Organizarea spatiului in incinta este prezentata in Plansa 1 - Plan de amplasament din Anexa A a raportului de Amplasament.

Spatiile de stocare pentru deseurile colectate in vederea procesarii sunt repartizate astfel:

In aceasta plansa este materializata si limita amplasamentului instalatiei IED.

- Bazine stocare digestat lichid;
- Deseuri nepericuloase ambalate(digestat solid), pana la valorificare/comercializare;
- Deseuri nepericuloase - spatiu betonat, neacoperit;
- Deseuri nepericuloase - spatii betonat neacoperite, compartimentate;
- Depozit industrial pentru deseuri periculoase/nepericuloase;
- Deseuri nepericuloase(container);
- Depozit inchis, acoperit, deseuri periculoase si ambalaje de deseuri periculoase;
- Depozit combustibili si lubrefianti, imprejmuit si acoperit;
- Alte tipuri de deseuri, depozit acoperit;

6.4. Cerinte speciale de depozitare

Deseurile periculoase aprovizionate(inclusiv produsul digestat) sunt stocate in conditii de siguranta, in depozitele/boxele/bazinele desemnate.

Material	Categorie de mai jos	Este zona de depozitare acoperita (D/N) sau imprejmuita în întregime (I)	Exista un sistem de evacuare a biogazului (D/N)	Levigatul este drenat si tratat înainte de evacuare (D/N)	Exista protectie împotriva inundatiilor sau patrunderii apei de la stingerea incendiilor (D/N)

Instalație pilot pentru producerea biogazului oraș Seini, jud. Maramureș

- A Aceste categorii necesita în mod normal depozitare în spații acoperite.
 AA Aceste categorii necesita în mod normal depozitare în spații înprejmuite.
 B Aceste materiale este probabil sa degajeze pulberi si sa necesite captarea aerului si directionarea lui catre o instalatie de filtrare.
 C Sunt posibile reactii cu apa. Nu trebuie depozitate în zone inundabile.

6.5. Recipienti de depozitare(acolo unde sunt folositi)

Lista de verificare pentru cerintele caracteristice	Da / Nu
DAT Sunt recipientii de depozitare: - prevazuti cu capace, valve etc. si securizati; - inspectati în mod regulat si înlocuiti sau reparati - când se deterioreaza (când sunt folositi, recipientii de depozitare trebuie clar etichetati)	Da. Containere inchise pentru acidul sulfuric utilizat in scruberul pentru spalarea aerului de la uscatorul de dejectii. Se vor respecta prevederile din fisa tehnica de securitate.
Este implementata o procedura bine documentata pentru cazurile recipientilor care s-au deteriorat sau curg?	Da; va fi implementata. In cazul depozitarii containerelor pentru acid sulfuric s-au prevazut spatii special amenajate cu cuve de retentie.

Identificati orice masura de prevenire a emisiilor(de ex. lichide, praf, COV si mirosuri) rezultate de la depozitarea sau manevrarea deseurilor care nu au fost deja acoperite în raspunsul dumneavoastra la Sectiunile 1.1 si 5.5).

6.6. Recuperarea sau eliminarea deșeurilor

În cadrul instalației de producere a biogazului deșeurile metalice, uleiurile, anvelopele și acumulatorii uzati sunt colectate separat și predate spre valorificare, sau în cazul reparațiilor majore se fac în ateliere specializate.

Evaluare pentru identificarea celor mai bune opțiuni practice pentru eliminarea deșeurilor din punct de vedere al protecției mediului						
Sursa deșeurilor	Metale asociate/ prezența PCB sau azbest	Deșeu	Opțiuni posibile pentru tratarea lor	Detaliați (daca este cazul) opțiunile utilizate sau propuse în instalație		
				Reciclare Recuperare Eliminare sau Nu se aplica	Specificati opțiunea	Daca opțiunea actuala este "Eliminare", precizați data până la care veți implementa reutilizarea sau recuperarea sau justificați de ce acestea sunt imposibil de realizat din punct de vedere tehnic și economic.
Activități minime de întreținere curentă vehicule și	Pb	Uleiuri uzate Anvelope uzate Acumulatori uzati	Reciclare/ recuperare /reutilizare	Recuperare Recuperare Recuperare	Valorificare predare spre valorificare Predare spre valorificare Predare spre valorificare	Conform contractelor încheiate cu agenți economici certificați
Bazine sedimentare ape pluviale	Metale urme	Namol de la curățare bazine sedimentare	-	Eliminare	Colectare separată în containere și eliminare prin agenți economici certificați	Conform contractelor încheiate cu agenți economici certificați
Activități personal de exploatare, întreținere	-	Deșeuri asimilabile menajere	-	Eliminare	Colectare separată în containere și eliminare finală prin depozitare	Conform contractelor încheiate cu agenți economici certificați

6.7. Deseuri de ambalaje

Material	Deseuri de ambalaje generate	Valorificate sau incinerate în instalații de incinerare cu recuperare de energie						
		Reciclare material	Alte forme de reciclare	Total reciclare	Valorificare energetica	Alte forme de valorificare	Incinerate în instalații de incinerare cu recuperare de energie	Total valorificate sau incinerate în instalații de incinerare cu recuperare de energie
	(a)	(b)	(c)	(d)	(e)	(f)	(g)	(h)
Sticla	-	-	-	-	-	-	-	-
Plastic	Recipiente de la aprovizionarea cu acid sulfuric - 3 containere x 1 mc/luna	da	-	-	-	-	-	3 containere x 1 mc/luna
Hârtie - carton	Da cantități necuantificabile	-	-	-	-	Da cantități necuantificabile	-	Da cantități necuantificabile
Metal	Aluminiu				-	-	-	-
	Oțel				-	-	-	-
	Total	-	-	-	-	-	-	-
Lemn	-	-	-	-	-	-	-	-
Altele	-	-	-	-	-	-	-	-
Total		-	-	-	-		-	-

Ambalajele reactivilor chimici se returnează furnizorilor.

Nota:

1. Câmpurile albe: Furnizarea datelor este obligatorie. Pot fi folosite estimări, dar acestea trebuie să se bazeze pe date empirice și trebuie explicate în descrierea metodologiei.
2. Câmpurile gri deschis: Furnizarea datelor este obligatorie, dar sunt acceptate estimări brute. Aceste estimări trebuie explicate în descrierea metodologiei.
3. Câmpurile gri închis: Furnizarea datelor este voluntară.
4. Datele referitoare la reciclarea plasticului vor include toate materialele care au fost reciclate ca materiale plastice.
5. Coloana (c) include toate formele de reciclare, inclusiv reciclarea organică dar excluzând reciclarea materială.
6. Coloana (d) reprezintă suma coloanelor (b) și (c).

7. Coloana (f) include toate formele de valorificare excluzând reciclarea și valorificarea energetică.
8. Coloana (h) reprezintă suma coloanelor (d) (e) (f) și (g).
9. Procentajul de valorificare sau incinerare în instalații de incinerare cu recuperare de energie: Coloana (h)/coloana (a).
10. Procentajul de reciclare: Coloana (d)/ coloana (a).

Secțiunea 7. Energie**7.1. Cerințe energetice de bază****7.1.1. Consumul de energie**

Consumul anual de energie al activităților este prezentat în tabelul următor, în funcție de sursa de energie.

Sursa de energie	Consum de energie *		
	Furnizat, MWh	Primară, MWh	% din total
Electricitate din rețeaua publică			
Electricitate din alta sursă* (generator electric care funcționează pe biogaz)	1590693 kWh/an		
Gaze		-	-
Petrol		-	-
Carbune		-	-
Lemne		-	-
Motorina		20353 l/an	100

* date estimate

Informațiile suplimentare privind consumul de energie

Tip de informații (tabel, diagrama, bilanț energetic etc.)	Numărul documentului respectiv
-	Nu există înregistrări

7.1.2. Energie specifică

Informații despre consumul specific de energie pentru activitățile din autorizația integrată de mediu sunt descrise în tabelul următor:

Instalație pilot pentru producerea biogazului oraș Seini, jud. Maramureș

Listati mai jos activitățile	Consum specific de energie (CSE) (specificați unitățile adecvate)*	Descrierea fundamentelor CSE Acestea trebuie să se bazeze pe consumul de energie primară pentru produse sau pe intrările de materii prime care corespund cel mai mult scopului principal sau capacității de producție a instalației.	Compararea cu limitele (comparați consumul specific de energie cu orice limite furnizate în Îndrumarul specific sectorului sau alte standarde industriale)
Producția de biogaz	necuantificat	Consumuri unitare totale ale instalației de producere a biogazului (de la cântar până la încărcarea digestatului solid și lichid pentru livrare și abiogazului pentru cogenerare)	Nu sunt cunoscute limite în acest domeniu
Amenajări periodice ale incintei	necuantificabil	Consum total anual al utilajelor care execută diferite lucrări de întreținere (platforme, curățare rigole, amenajări spații de stocare, etc) în incintă	Nu sunt disponibile limite în acest domeniu
Activități administrative	necuantificabil	Orice consum de carburant care nu are legătură directă cu manevrarea deșeurilor în incintă. Consumuri de energie electrică pentru spații administrative, inclusiv iluminat pe timp de noapte al incintei	Nu sunt disponibile limite în acest domeniu

*toate aceste consumuri sunt estimări bazate pe datele din proiect și experiența altor instalații. Cifrele vor fi revizuite periodic, în cadrul fiecărui Raport Anual de Mediu, pentru fiecare categorie de consum în parte.

7.1.3. Întreținere

Măsurile fundamentale pentru funcționarea și întreținerea eficientă din punct de vedere energetic sunt descrise în tabelul de mai jos:

Instalație pilot pentru producerea biogazului oraș Seini, jud. Maramureș

Exista <u>masuri documentate de functionare, intretinere si gospodarire</u> a energiei pentru urmatoarele componente?(acolo unde este relevant)	Da/Nu	Nu este relevant	Informatii suplimentare (documentele de referinta, termenele la care masurile vor fi implementate sau motivul pentru care nu sunt relevante/aplicabile)
Aer conditionat, proces de refrigerare si sisteme de racire (scurgeri, etansari, controlul temperaturii, intretinerea evaporatorului/condensatorului);		✓	Aer conditionat numai în spatii administrative.
Functionarea motoarelor si mecanismelor de antrenare	✓		Reparare si intretinere în conformitate cu Planul de reparatii curente si reparatii capitale
Sisteme de gaze comprimate (scurgeri, proceduri de utilizare);	-	✓	
Sisteme de distributie a aburului (scurgeri, izolatii);	-	✓	
Sisteme de incalzire a spatiilor si de furnizare a apei calde;	✓		Verificarea periodica a parametrilor de functionare.
Lubrifiere pentru evitarea pierderilor prin frecare;	✓		La toate utilajele din dotare prin personalul de intretinere.
Intretinerea boilerelor de ex. Optimizare excesului de aer;	-		
Intretinerea generatoarelor de energie electrica	-		
Alte forme de intretinere relevante pentru activitatile din instalatie.	✓		Verificare periodica si mentenanta pentru sistemele de alarmare (detectie praf si COV)

7.2. Masuri tehnice

Masurile tehnice fundamentale pentru eficienta energetica sunt descrise în tabelul de mai jos.

Confirmati ca urmatoarele <u>masuri tehnice</u> sunt implementate pentru evitarea incalzirii excesive sau pierderilor din procesul de racire pentru urmatoarele aspecte(acolo unde este relevant):	Da (4)	Nu este relevant	Informatii suplimentare(termenele prevazute pentru aplicarea masurilor sau motivul pentru care nu sunt relevante/aplicabile)
Izolarea suficienta a sistemelor de abur, a recipientilor si conductelor incalzite		✓	-
Prevederea de metode de etansare si izolare pentru mentinerea temperaturii	✓		Numai în zona administrativa

Instalație pilot pentru producerea biogazului oraș Seini, jud. Maramureș

Senzori si întrerupatoare temporizate simple sunt prevazute pentru a preveni evacuarile inutile de lichide si gaze încălzite.		✓	-
Alte masuri adecvate	-		-

7.2.1. Masuri de service al cladirilor

Masuri fundamentale pentru eficienta energetica a service-ului cladirilor sunt descrise în tabelul de mai jos:

Confirmati ca urmatoarele <u>masuri de service al cladirilor</u> sunt implementate pentru urmatoarele aspecte(unde este relevant):	Da/Nu	Nu este relevant	Informatii suplimentare (documentele de referinta, termenul de punere în practica/aplicare a masurilor sau motivul pentru care nu sunt relevante)
Exista o iluminare artificiala adecvata si eficienta din punct de vedere energetic.	Da		Doar in zona administrativa/grupuri sociale.
Exista sisteme de control al climatului eficiente din punct de vedere energetic pentru: <ul style="list-style-type: none"> - Încalzirea spatiilor - Apa calda - Controlul temperaturii - Ventilatie - Controlul umiditatii 	Da Da Da		

7.3. Eficienta energetică

Pâna în prezent, nu a fost realizat un plan de eficienta energetica care sa identifice sa evalueze toate tehnicile de eficienta energetica, aplicabile activitatii desfasurate pe amplasament.

7.3.1. Cerinte suplimentare pentru eficienta energetica

Informatii despre tehnicile de recuperare a energiei sunt date în tabelul de mai jos.

Concluzii BAT pentru principiile de recuperare/economisire a energiei	Este aceasta tehnica utilizata în mod curent în instalatie? (D / N)	Daca NU explicati de ce tehnica nu este adecvata sau indicati termenul de aplicare
Recuperarea caldurii din diferite parti ale proceselor, de ex din solutiile de vopsire.	Nu	Nu este cazul.
Tehnici de deshidratare de mare eficienta pentru minimizarea energiei necesare uscarii.	Nu	Nu este cazul.
Minimizarea consumului de apa si utilizarea sistemelor închise de circulatie a apei.	Nu	Nu este cazul.
Izolatie buna (cladiri, conducte, camera de uscare si instalatia).	NU	Nu este cazul.
Amplasamentul instalatiei pentru reducerea distantelor de pompare.	NU	Nu este cazul.

Instalație pilot pentru producerea biogazului oraș Seini, jud. Maramureș

Optimizarea fazelor motoarelor cu comanda electronica.	Da	
Utilizarea apelor de racire reziduale (care au o temperatura ridicata) pentru recuperarea caldurii.	Nu	Nu este cazul.
Transportor cu benzi transportoare în locul celui pneumatic (desi acesta trebuie protejat împotriva probabilitatii sporite de producere a evacuarilor fugitive)	Da	
Masuri optimizate de eficienta pentru instalatiile de ardere, de ex. Preîncalzirea aerului/combustibilului, excesul de aer etc.	Nu	Nu este cazul.
Procesare continua în loc de procese discontinue	Nu	Instalatia a fost conceputa pentru lucru secvential.
Valve automate	NU	Nu este cazul
Valve de returnare a condensului	Nu	Nu este cazul.
Utilizarea sistemelor naturale de uscare	Nu	Nu este cazul.
Altele	-	

7.4. Alternative de furnizare a energiei

Informatii despre tehnicile de furnizare eficienta a energiei sunt date în tabelul de mai jos.

Tehnici de furnizare a energiei	Este aceasta tehnica utilizata în mod curent în instalatie? (D / N)	Daca NU explicati de ce tehnica nu este adecvata sau indicati termenul de aplicare
Utilizarea unitatilor de co-generare;	DA	-
Recuperarea energiei din deseuri;	Nu	Nu este cazul pe amplasamentul Instalatiei. Valorificarea se realizeaza de catre un tert
Utilizarea de combustibili mai putin poluanti.	Nu	Nu este cazul

Secțiunea 8. Accidentele si consecintele acestora

8.1. Controlul activitatilor care prezinta pericole de accidente majore în care sunt implicate substante periculoase - SEVESO

	Da/Nu		Da/Nu
Instalatia se încadreaza în categoria de risc major conform Directiva SEVESO II?	Nu este cazul	Daca da, ati depus raportul de securitate?	
Instalatia se încadreaza în categoria de risc minor conform prevederilor Directiva SEVESO II ?	Nu este cazul	Daca da, ati realizat Politica de Prevenire a Accidentelor Majore?	

8.2. Plan de management al accidentelor

Asa cum a fost precizat in Sectiunea 2 a prezentului document, se va elabora Planul de prevenire si combatere a poluarilor accidentale.

Instalație pilot pentru producerea biogazului oraș Seini, jud. Maramureș

8.3. Tehnici

Explicati pe scurt modul în care sunt folosite urmatoarele tehnici, acolo unde este relevant.

TEHNICI PREVENTIVE	Raspuns
Inventarul substantelor sub incidenta HG 804/2007	Da
Trebuie sa existe proceduri pentru verificarea materiilor prime si deseurilor pentru a ne asigura ca acestea nu vor interactiona contribuind la aparitia unui incident	Acceptarea deseurilor în instalatii este procedurata, inclusiv in Procedura de exploatare
Depozitare adecvata	Da
Alarame proiectate în proces, mecanisme de decuplare si alte modalitati de control	Da, pentru risc de explozie si incendiu
Bariere si retinerea continutului	Da, conform proiectului
Cuve de retentie si bazine de decantare	Da, conform proiectului
Izolarea cladirilor	Da, cele administrative
Asigurarea prea-plinului rezervoarelor de depozitare (cu lichide sau pulberi), de ex. masurarea nivelului, alarme care sa sesizeze nivelul ridicat, întrerupatoare de nivel ridicat si contorizarea încarcarurilor.	NU
Sisteme de securitate pentru prevenirea accesului neautorizat	Da, este asigurata permanent în puncte fixe de paza
Registre pentru evidenta tuturor incidentelor, esecurilor, schimbarilor de procedura, evenimentelor anormale si constatarilor inspectiilor de întretinere	DA
Trebuie stabilite proceduri pentru a identifica, a raspunde si a trage învataminte din aceste incidente.	Vor fi implementate
Rolurile si responsabilitatile personalului implicat în managementul accidentelor.	DA
Proceduri pentru evitarea incidentelor ce apar ca rezultat al comunicarii insuficiente între angajati în cadrul operatiunilor de schimbare de tura, de întretinere sau în cadrul altor operatiuni tehnice.	Vor fi implementate
Compozitia continutului din colectoarele de retentie sau din colectoarele conectate la un sistem de drenare este verificata înainte de epurare sau eliminare	Da. Cerinta de monitorizare
Canalele de drenaj trebuie echipate cu o alarma de nivel ridicat sau cu senzor conectat la o pompa automata pentru depozitare(nu pentru evacuare); trebuie sa fie implementat un sistem pentru a asigura ca nivelurile colectoarelor sunt mereu mentinute la o valoare minima	Nu
Alaramele care sesizeaza nivelul ridicat nu trebuie folosite în mod obisnuit ca metoda primara de control al nivelului.	Nu
ACTIUNI DE MINIMIZARE A EFECTELOR	
Îndrumare privind modul în care poate fi gestionat fiecare scenariu de accident	Vor fi implementate
Caile de comunicare trebuie stabilite cu autoritatile de resort si cu serviciile de urgenta.	DA
Izolarea scurgerilor posibile în caz de accident de la anumite componente ale instalatiei si a apei folosite	DA

Instalație pilot pentru producerea biogazului oraș Seini, jud. Maramureș

TEHNICI PREVENTIVE	Raspuns
pentru stingerea incendiilor de apa pluviala, prin rețele separate de canalizare.	
Echipament de retenere a scurgerilor de petrol, izolarea drenurilor, anuntarea autoritatilor de resort si proceduri de evacuare.	DA

Secțiunea 9. Zgomot si vibratii

Limitele maxim admisibile pe baza carora se apreciaza starea mediului din punct de vedere acustic în zona unui obiectiv sunt precizate în STAS 10009-88 si prevad, la limita unei incinte industriale, valoarea maxima de 65 dB(A) (tabelul 3 din standardul amintit), iar în ceea ce priveste amplasarea cladirilor de locuit (§2.5 din acelasi standard), aceasta se va face în asa fel încât sa nu se depaseasca valoarea maxima de 50 dB(A) pentru nivelul de zgomot exterior cladirii, masurat la 2 m de fata de acesteia, în conformitate cu STAS 6161/1-79.

9.1. Receptori

Conform BAT, creșterea distanței de la sursă diminuează nivelul de zgomot (pentru o creștere de 10 ori a distanței, nivelul de zgomot se diminuează cu 20 dB(A)). Prin amplasare, unitatea se află la o distanță de peste 1000 m față de receptori sensibili care ar putea fi afectați.

Identificați și descrieți fiecare locație sensibilă la zgomot, care este afectată	Care este nivelul de zgomot de fond (sau ambiental) la fiecare receptor identificat?	Există un punct de monitorizare specificat care are legătură cu receptorul?	Frecvența monitorizării?	Care este nivelul zgomotului când instalația/sursa (sursele) funcționează?	Au fost aplicate limite pentru zgomot sau alte condiții?
Zona de amplasare a Platformei de producere a biogazului este izolată față de zonele rezidențiale. Distanța până la zonele sensibile este suficient de mare (Raport de amplasament)	Nu s-a considerat necesară determinarea nivelului de zgomot la receptori.	Nu.	-	-	-

9.2. Surse de zgomot

Faceti o prezentare generala, succinta, a surselor al caror impact este nesemnificativ:

Aceasta poate fi realizata prin utilizarea informatiilor din sectiunea referitoare la evaluarile de mediu dupa caz(impact sau/si bilant de mediu) privind zgomotul si vibratiile sau prin folosirea unei abordari calitative obisnuite, atunci când nivelul scazut de risc este evident.

NU este necesara furnizarea de informatii suplimentare pentru sursele descrise aici.

Identificati fiecare sursa semnificativa de zgomot si/sau vibratii	Numarul de referinta al sursei	Descrieti natura zgomotului sau vibratiei	Exista un punct de monitorizare specificat?	Care este contributi a la emisia totala de zgomot?	Descrieti actiunile întreprinse pentru prevenirea sau minimizarea emisiilor de zgomot	Masuri care trebuie luate pentru respectarea BAT-urilor si a termenelor stabilite în Planul de masuri obligatorii
Traficul rutier de pe artera de circulatie (drum de acces catre Instalatie)	-	Traficul auto	Nu	55 dB(A)	Nivelul de zgomot este sub limita impusa de legislatia în vigoare.	Nu este cazul
Zona operationala Platforma de productie a biogazului(instalatia propriu-zisa)	-	Functionarea utilajelor de maruntire/sortare deseuri	Nu	75 dB(A)	Incinta este izolata (inchisa perimetral pe latura de nord, est si sud)	Nu este cazul
Zona operationala platforme stocare deseuri	-	Functionare utilaje transport/organizare gramezi, manevrare deseuri	Nu	60 dB(A)	Nivelul de zgomot este sub limita impusa de legislatia în vigoare.	Nu este cazul

În prezent sursele de zgomot din zona analizata sunt reprezentate cu precadere de traficul rutier pe drumul de acces catre instalatie.

Instalație pilot pentru producerea biogazului oraș Seini, jud. Maramureș

9.3. Studii privind măsurarea zgomotului în mediu

Nu este cazul

9.4. Întreținere

În cadrul instalației de producere a biogazului sunt implementate planuri de întreținere și de inspecție a utilajelor. Operațiile de întreținere preventivă conduc la reducerea zgomotului ce poate apărea în cazul unei funcționări necorespunzătoare.

	Da	Nu	Dacă nu, indicați termenul de aplicare a procedurilor/măsurilor
Procedurile de întreținere identifica în mod precis cazurile în care este necesară întreținerea pentru minimizarea emisiilor de zgomot?	Da, din cartea tehnica a utilajului		Datorită tipului de dotare cu echipamente și utilaje pe de o parte dar și a poziției amplasamentului se vor lua măsuri în momentul semnării depășirilor limitelor admise.
Procedurile de exploatare identifica în mod precis acțiunile care sunt necesare pentru minimizarea emisiilor de zgomot?	Da, din cartea tehnica a utilajului		Datorită tipului de dotare cu echipamente și utilaje pe de o parte dar și a poziției amplasamentului se vor lua măsuri în momentul semnării depășirilor limitelor admise.

9.5. Limite

Activitatea desfășurată în cadrul obiectivului nu va constitui o sursă de poluare fonică zonală, nivelul de zgomot generat încadrându-se în limitele stabilite de STAS 10009 - 88 „Acustica urbană - Limite admisibile ale nivelului de zgomot” pentru nivelul de zgomot la limita funcțională a incintei industriale: 65 dB(A).

Zona protejată cu caracter rezidențial cea mai apropiată nu va fi afectată atât datorită nivelului de zgomot care va fi generat de activitățile specifice amplasamentului, cât și datorită distanței și barierele fizice (perdea de vegetație, distanță apreciabilă) dintre obiectivul supus autorizării și zona rezidențială.

9.6. Informații suplimentare cerute pentru instalațiile complexe și/sau cu risc ridicat

În funcționarea normală a utilajelor, nivelul zgomotului este cel menționat la punctul anterior. În cazul apariției zgomotelor la o altă intensitate (ceea ce pune în evidență de fapt o defecțiune sau funcționare anormală), utilajele vor fi diagnosticate și supuse intervențiilor prescrise în cartea tehnică a utilajului.

Secțiunea 10. Monitorizare

10.1. Monitorizarea și raportarea emisiilor în aer

Monitorizarea emisiilor este menționată în Tabelul 5.1.1. Emisii și reducerea poluării

Parametru	Punct de emisie	Frecvența de monitorizare	Metoda de monitorizare/ Este echipamentul calibrat?	DACA NU:		
				Eroare de măsurare și eroare globală care rezultă	Metode și intervale de corectare a calibrării	Accreditarea deținută de prelevatorii de probe și de laboratoare sau detalii despre personalul folosit și instruire/competențele
SO ₂ ; NO; CO; CO ₂ ; particule	Evacuare gaze motor generator electricitate	Semestrial	Laborator certificat	Specificatiile de mai sus vor fi detaliate în contractul de colaborare cu un laborator certificat.		

Descrieți orice programe/măsuri diferite pentru perioadele de pornire și oprire.

Conform Regulamentului de exploatare

Observații:

1. Monitorizarea și înregistrarea continuă este posibil să fie impuse în următoarele circumstanțe:

- Când emisia este redusă înainte de evacuarea în aer (de ex. printr-un filtru, arzător sau scrubber);
- Când sunt impuse alte măsuri de control pentru realizarea unui nivel satisfăcător al emisiilor (de ex. selecția șarjei, degresare);

2. Fluxurile de gaz trebuie măsurate, sau determinate în alt mod pentru a raporta concentrațiile la evacuările de masă;

3. Pentru a raporta măsurătorile la condițiile de referință va fi necesar să se măsoare și să se înregistreze temperatura și presiunea emisie. Conținutul de vapori de apă trebuie de asemenea măsurat dacă este probabil să depășească 3% doar dacă tehnicile de măsurare utilizate pentru alți poluanți nu dau rezultate în condiții uscate.

4. Unde este cazul, trebuie efectuate evaluări periodice vizuale și olfactive ale evacuărilor pentru a asigura faptul că evacuările finale în aer trebuie să fie incolore, fără aburi sau vapori persistenți și fără picături de apă.

Numărul documentului respectiv pentru informații suplimentare privind monitorizarea și raportarea emisiilor în aer

10.2. Monitorizarea emisiilor în apă

Descrieți măsurile propuse pentru monitorizarea emisiilor incluzând orice monitorizare a mediului și frecvența, metodologia de măsurare și procedura de evaluare propusă. Trebuie să folosiți tabelele de mai jos și să prezentați referiri la informații suplimentare dintr-un document precizat, acolo unde este necesar.

Descrieți orice măsuri speciale pentru perioadele de pornire și oprire.

Observații:

1. Frecvența de monitorizare va varia în funcție de sensibilitatea receptorilor și trebuie să fie proporțională cu dimensiunea operațiilor.

2. Operatorul/Titularul de activitate trebuie să aibă realizată o analiză completă care să acopere un spectru larg de substanțe pentru a putea stabili că toate substanțele relevante au fost luate în considerare la stabilirea valorilor limită de emisie. Această analiză trebuie să cuprindă lista

Instalație pilot pentru producerea biogazului oraș Seini, jud. Maramureș

substanelor indicate de legislația în vigoare. Acest lucru trebuie actualizat în mod normal cel puțin o dată pe an.

3. Toate substanțele despre care se considera că pot crea probleme sau toate substanțele individuale la care mediul local poate fi sensibil și asupra cărora activitatea poate avea impact trebuie de asemenea monitorizate sistematic. Aceasta trebuie să se aplice în special pesticidelor obișnuite și metalelor grele. Folosirea probelor medii alcătuite din probe momentane este o tehnică care se folosește mai ales în cazurile în care concentrațiile nu variază în mod excesiv.

4. În unele sectoare pot exista evacuări de substanțe care sunt mai dificil de măsurat/determinat și a căror capacitate de a produce efecte negative este incertă, în special când sunt în combinație cu alte substanțe. Tehnicile de monitorizare a "toxicității totale a efluentului" pot fi așadar adecvate pentru a face măsurători directe ale efectelor negative, de ex. evaluarea directă a toxicității. O anumită îndrumare privind testarea toxicității poate fi primită de la Autoritatea responsabilă de emiterea autorizației integrate de mediu.

Numărul documentului respectiv pentru informații suplimentare privind monitorizarea și raportarea emisiilor în apele subterane	Buletine de analiza a apei subterane din puturile forate, anexate
--	---

10.2.1. Monitorizarea și raportarea emisiilor în apă

Din amplasament nu vor fi descărcate direct, în corpuri de apă de suprafață sau subterane nici un tip de efluent - cu excepția apei pluviale drenate de pe suprafețele libere de teren (zona verde neutilizată) la precipitații mari, către rigolele perimetrice.

Apă pluvială din zonele necontaminate colectată prin sistemul de rigole vor fi colectate în bazinul cu apă pentru rezerva de incendiu.

Valoarea parametrilor se vor încadra în limitele specificate în NTPA 001/2002 pentru evacuările în cursurile de apă.

Parametru	Punct de emisie	Denumirea receptorului	Frecvența de monitorizare	Metoda de monitorizare	Sunt echipamente/prelevatoarele de probe/laboratoarele acreditate?	DACA NU:		
						Eroare de măsurare și eroare globală care rezultă	Metode și intervale de corectare a calibrării echipamentelor	Acreditarea
Debit	56.98 l/s	Bazin cu apă pentru rezerva de incendiu	Nespecificat	Specificatiile de mai sus vor fi detaliate în contractul de colaborare cu un laborator certificat.				
pH	Rigole de colectare ape pluviale din zone acoperite necontaminate							
Temperatura								
CCO/CBO								
Turbiditate								
Metale								

Descrieți orice măsuri referitoare la funcționarea instalației pe perioada pornirii sau opririi.

10.3. Monitorizarea și raportarea emisiilor în apă subterană

Pentru monitorizarea calitatii apelor subterane de pe amplasament au fost executate cinci foraje de monitorizare a calității apei freatică, frecvența de monitorizare fiind stabilită în actul de reglementare emis de autoritatea competentă în domeniul gospodării apelor. Vor fi executate măsurări ale nivelului freatic și recoltări de probe și determinări privind: pH, reziduu fix, CCOMn, amoniu, azotati, azotiti, azot total, fosfor, potasiu, sodiu

Instalație pilot pentru producerea biogazului oraș Seini, jud. Maramureș

Tabel monitorizare în apa subterană

Parametru	Unitate masura: mg/l; μ/l	Punct de emisie/monitorizare	Frecvența de monitorizare	Metoda de monitorizare
pH		Foraje de monitorizare	Conform programului de monitorizare stabilit de autoritatea competentă în domeniul gospodăririi apelor	Conform acreditării laboratorului agreat
CCOMn	mg/l			
Sulfati	mg/l			
Nitrati	mg/l			
Nitriti	mg/l			
Cloruri	mg/l			
Fosfati	mg/l			
Amoniu	mg/l			
Sulfuri	mg/l			
Metale	μ/l			

10.4. Monitorizarea și raportarea emisiilor în rețeaua de canalizare

Apele fecaloide menajere colectate în bazin se vidanțiază periodic și se transportă la stația de pompare din localitate. Calitatea și cantitatea apei vidanțiate va fi urmărită în conformitate cu cerințele Operatorului Regional.

Parametru	Unitate masura	Punct de emisie	Frecvența de monitorizare	Metoda de monitorizare
-	-	-	-	-
-	-	-	-	-

Numărul documentului respectiv pentru informații suplimentare privind monitorizarea și raportarea emisiilor în rețeaua de canalizare	Contractul de Transport și preluare a apelor uzate fecaloide menajere de către Operatorul Regional
--	--

10.5. Monitorizarea și raportarea deșeurilor

Vor fi păstrate evidențele privind gestionarea deșeurilor conform prevederilor reglementărilor în vigoare (Legea 211/2011 și HG 856/2002 cu modificările ulterioare).

Instalație pilot pentru producerea biogazului oraș Seini, jud. Maramureș

Parametru/tip deșeu	deseu/cod	Unitate de masura	Punct de emisie	Frecvența monitorizare	Metoda monitorizare
Digestat/190605; 190299	190606;	kg	digestor	Lunar; Raportare anuală	evidența deșeurilor
Deseuri agrozootehnice/020102		kg	Selectarea materiei prime	Lunar; Raportare anuală	evidența deșeurilor
Deseuri de tip menajer/200201		kg	Activități umane pe amplasament	Lunar; Raportare anuală	evidența deșeurilor
Slam contaminat cu produse petroliere/190813*		kg	Decantor și separator produse petroliere	Lunar; Raportare anuală	evidența deșeurilor
Uleiuri uzate/130205*		kg		Lunar; Raportare anuală	evidența deșeurilor
Anvelope uzate/160103		kg		Lunar; Raportare anuală	evidența deșeurilor
Carbune activ/061302*		kg	Purificarea gazului	Lunar; Raportare anuală	evidența deșeurilor

Observații:

Pentru generarea de deșeuri trebuie monitorizate și înregistrate următoarele:

- compoziția fizică și chimică a deșeurilor;
- pericolul caracteristic;
- precauții de manevrare și substanțe cu care nu pot fi amestecate;
- în cazul în care deșeurile sunt eliminate direct pe sol, de exemplu imprăștierea nămolului sau un depozit de deșeuri pe amplasament, trebuie stabilit un program de monitorizare care ia în considerare materialele, agenții potențiali de contaminare și caile potențiale de transmitere din sol în apa subterană, în apa de suprafață sau în lanțul trofic.

Numărul documentului respectiv pentru informații suplimentare privind monitorizarea și raportarea generării de deșeuri	Raportare anuală a deșeurilor
--	-------------------------------

10.6. Monitorizarea mediului

Monitorizarea mediului se impune ca urmare a emisiilor provenite din arderea biogazului în cogenerator și faclă, iar utilizarea digestatului pentru fertilizarea terenurilor agricole

10.6.1. Contribuția la poluarea mediului ambiant

Emisiile de poluanți care pot afecta calitatea mediului și care părăsesc amplasamentul sunt reprezentate de emisiile de gaze de ardere (din funcționarea motorului de cogenerare) în aer, evacuarea apelor pluviale potențial încărcate, depozitarea dejectiilor și a digestatului în apele freactice/subterane sau pe sol.

Contribuția la poluarea mediului (bilanțul masic total al emisiilor potențiale) este considerată nesemnificativă, datorită măsurilor și amenajărilor preventive.

Este cerută monitorizarea de mediu în afara amplasamentului instalației?

Observații:

1. Necesitatea monitorizării mediului în afara amplasamentului trebuie luată în considerare pentru evaluarea efectelor emisiilor în cursurile de apă controlate, în apa subterană, în aer sau sol sau a emisiilor de zgomot sau mirosuri neplăcute.
2. Monitorizarea mediului poate fi cerută, de ex. atunci când:

Instalație pilot pentru producerea biogazului oraș Seini, jud. Maramureș

- *exista receptori vulnerabili;*
 - *emisiile au o contribuție semnificativa asupra unui Standard de Calitate a Mediului (SCM) care este in pericol de a fi depășit*
 - *Operatorul dorește sa justifice o concluzie BAT bazandu-se pe lipsa efectului asupra mediului*
 - *este necesara validarea modelării.*
3. *Necesitatea monitorizării trebuie luata in considerare pentru:*
- *apa subterana, când trebuie făcuta o caracterizare a calității si debitului si luata în considerare atât variațiile pe termen scurt, cat si variațiile pe termen lung. Monitorizarea trebuie stabilita prin autorizația de gospodărire a apelor pe baza unui studiu hidrogeologic care sa indice direcția de curgere a apelor subterane, amplasamentul si caracteristicile constructive necesare pentru forajele de monitorizare;*
 - *apa de suprafața, când vor fi necesare, în conformitate cu prevederile autorizației de gospodărire a apelor, prelevarea de probe, analiza si raportarea calității in amonte si in aval a cursurilor de apa controlate*
 - *aer, inclusiv mirosurile;*
 - *contaminarea solului, inclusiv vegetația si produsele agricole;*
 - *evaluarea impactului asupra sănătății;*
 - *zgomot.*

10.6.2. Monitorizarea impactului

Descrieți orice monitorizare a mediului realizata sau propusa in scopul evaluării efectelor emisiilor

Parametru/factor de mediu	Studiu/metodă de monitorizare	Concluzii(daca au fost formulate)
Aer	Masurarea emisiilor periodic	Incadrarea in limitele admise
Apa subterana	Prelevarea periodica ape din puturile de observatie	Incadrarea in limitele admise
Sol/subsol	Prelevarea periodica a probelor conf. programului de monitorizare. Bilantul materiilor prime, produselor si a deseurilor rezultate.	Incadrarea in limitele admise. Conducerea unui management corect al consumurilor si iesirilor.

Numărul documentului respectiv pentru informații suplimentare privind monitorizarea si raportarea emisiilor în apa de suprafața sau in rețeaua de canalizare	Buletine de Analiza. Rapoarte mediu.
--	--------------------------------------

Observații:

In cazul in care monitorizarea mediului este ceruta, la formularea propunerilor, trebuie luate in considerare următoarele:

- *poluanții care trebuie monitorizați, metodele standard de referința, protocoalele privind prelevarea probelor;*
- *strategia de monitorizare, selecția punctelor de monitorizare, optimizarea abordării monitorizării;*
- *stabilirea nivelului de fond la care au contribuit alte surse;*
- *incertitudinea metodelor utilizate si eroarea generala de măsurare care rezulta;*
- *protocoale de asigurare a calității(AC) si de control al calității(CC), calibrarea si întreținerea echipamentelor, depozitarea probelor si urmărirea rețelei de custodie/audit;*

Instalație pilot pentru producerea biogazului oraș Seini, jud. Maramureș

- proceduri de raportare, stocarea datelor, interpretarea și analiza rezultatelor, formatul de raportare pentru furnizarea informațiilor către Autoritatea responsabilă de emiterea autorizației integrate de mediu.

10.7. Monitorizarea variabilelor de proces

Descrieți monitorizarea variabilelor de proces

Următoarele sunt exemple de variabile de proces care ar putea necesita monitorizare:	Descrieți măsurile luate sau pe care intenționați să le aplicați
materiile prime trebuie monitorizate din punctul de vedere al poluanților, atunci când aceștia sunt probabili și informația provenită de la furnizor este necorespunzătoare;	Da se instituie evidența strictă a cantităților de dejectii animaliere și material vegetală intrată pe amplasament.
oxigen, monoxid de carbon, presiunea sau temperatura în cuptor sau în emisiile de gaze;	Sunt instalate centre de control privind parametrii de funcționare pe fiecare din procesele tehnologice
eficiența instalației atunci când este importantă pentru mediu	Da
consumul de energie în instalație și la punctele individuale de utilizare în conformitate cu planul energetic (continuu și înregistrat);	Da
calitatea fiecărei clase de deșeuri generate	Da
Listați alte variabile de proces care pot fi importante pentru protecția mediului	

10.8. Monitorizarea pe perioadele de funcționare anormală

Descrieți orice măsuri speciale propuse pe perioada de punere în funcțiune, oprire sau alte condiții anormale. Includeți orice monitorizare specială a emisiilor în aer, apă sau a variabilelor de proces cerută pentru a minimiza riscul asupra mediului.

Conform regulamentului de exploatare a instalațiilor.

Secțiunea 11. Dezafectare**11.1. Măsuri de prevenire a poluării luate încă din faza de proiectare**

Pentru instalația pilot de producere a biogazului nu au fost luate în considerare lucrările de dezafectare în faza de proiectare. Totuși, soluțiile tehnice adoptate (tipul constructiv al clădirilor și montaj al instalațiilor), permit o demontare și chiar relocare facilă a acestora, în condiții de siguranță pentru sol și subsol.

Măsura pregătitoare, premergătoare acestei etape este reprezentată de curățarea amplasamentului și îndepărtarea controlată a oricăror cantități de deșeuri stocate pe amplasament.

11.2. Planul de închidere a instalației

Instalație pilot pentru producerea biogazului oraș Seini, jud. Maramureș

Planul de inchidere va fi elaborat ca parte constitutiva a documentatiei ce va fi supusa avizarii si obtinerii aprobarilor necesare la momentul luarii deciziei privind inchiderea si dezafectarea instalatiei

<i>Furnizati un Plan de Amplasament cu indicarea pozitiei tuturor rezervoarelor, conductelor si canalelor subterane sau a altor structuri. Identificati toate cursurile de apa, canalele catre cursurile de apa sau acvifere. Identificati permeabilitatea structurilor subterane. Daca toate aceste informatii sunt prezentate în Planul de Amplasament anexat Raportului de Amplasament, faceti o referire la acesta.</i>	Raportul de amplasament contine Planul de evaluare a amplasamentului, care indica pozitia structurilor supraterane, retelelor de drenuri, retele de canalizare si de alimentare cu apa. Raportul de amplasament contine detalii asupra structurilor mentionate mai sus.
---	---

11.3. Structuri subterane

Structuri subterane	Continut	Masuri pentru scoaterea din functiune în conditii de siguranta
Retele de alimentare cu apa în scopuri igienico-sanitare	Apa	Nu sunt necesare masuri speciale
Retele de canalizare ape uzate fecaloid - menajere	Ape uzate fecaloid - menajere	Nu sunt necesare masuri speciale
Bazin decantor separator produse petroliere	Deseuri petroliere	Golire prealabila si curatare a peretilor si fundului; preluarea depunerilor printr-o firma de specialitate(spalare cu jet de apa/abur sub presiune)
Bazin decantor pluvial	Apa pluviala/namol	Golire de continut, curatarea si preluarea depunerilor printr-o firma de specialitate

11.4. Structuri supraterane

Cladire sau alta structura	Materiale periculoase	Alte pericole potentiale
Cladire administrativa	Nu este cazul	Dezafectarea se va efectua de catre companii specializate. Proiectul de dezafectare/demolare av fi supus avizarii prealabile
Structuri si instalatii digestor, modul cogenerare, uscator digestat.	Uleiuri hidraulice echipamente	
Platforme stocare deseuri	Se vor dezafecta numai	
Recipienti stocare deseuri lichide	dupa indepartarea totala a deseurilor	

11.5. Lagune(iazuri de decantare, iazuri biologice)

Lagune	
Bazine stocare digestat lichid	Se vor dezafecta dupa golire in prealabil

Instalație pilot pentru producerea biogazului oraș Seini, jud. Maramureș

11.6. Depozite de deseuri

În cadrul amplasamentului, în procesul de dezafectare/demolare la închiderea instalației vor putea fi organizate zone de stocare temporară pentru deseurile rezultate (materiale de construcții). Existența platformelor betonate facilitează acest lucru.

La finalizarea operațiilor, cu excepția infrastructurii perimetrare necesare: drum, împrejmuire, gospodărie de apă, toate celelalte construcții vor fi dezafectate.

11.7. Zone din care se prelevează probe

Zone/locatii în care se prelevează probe de sol/apă subterană	Motivație
Esantionarea solului de adâncime (0,5 - 2 m) în arealele în care a fost efectuată evaluarea inițială (Raport de Amplasament)	Pentru a evidenția eventuala contribuție a activității la degradarea calității solului pe amplasament. Se consideră valori de referință cele precizate în Raportul de Amplasament.

Este necesară realizarea de studii pe termen lung pentru a stabili cum se poate realiza dezafectarea cu minimum de risc pentru mediu? Dacă da, faceți o listă a acestora și indicați termenele la care vor fi realizate.

Studiu	Termen (anul și luna)
Nu este cazul	

Secțiunea 12. Aspecte legate de amplasamentul pe care se afla instalația

Sunteți singurul detinator de autorizație integrată de mediu pe amplasament? Dacă da, treceți la Capitolul 13	Da
--	----

12.1. Sinergii

Nu este cazul.

Evaluarea impactului potențial a fost efectuată încă din etapa de avizare a proiectului (2013) și a avut în vedere exploatarea cumulată cu alte activități învecinate. Mai mult, ca urmare a promovării proiectului Instalației de producere a biogazului a fost efectuată o evaluare cumulată a impactului potențial privind calitatea aerului. Datorită amplasării izolate, nu sunt vizate efecte sinergice cu alte instalații poluatoare.

În schimb efectele sinergice datorită coordonării activităților desfășurate de administrația locală, fermieri, persoane fizice, de colectare și eliminare/valorificare a deșeurilor de producție animalieră, se reflectă în gestionarea eficientă și cu randament înalt a deșeurilor de origine animalieră sau vegetală pe plan local, cu efecte benefice asupra calității mediului.

Tehnică	Oportunități
- proceduri de comunicare între diferiții deținători de autorizație; în special cele care sunt necesare pentru a garanta asigurarea cu materie primă;	Contracte de preluare/predare dejectii provenite de la creșterea animalelor atât în sistem privat cât și în sistem intensiv

Instalație pilot pentru producerea biogazului oraș Seini, jud. Maramureș

Tehnică	Oportunități
- beneficierea de un management bun al deșeurilor din creșterea animalelor la nivel local și valorificarea energetică, justifică instalarea unei unități de cogenerare;	- reduce presiunii asupra mediului înconjurător - producerea de energie (electrică și termică)
- combinarea deșeurilor agricole secundare pentru a justifica montarea unei instalații în care deșeurile sunt utilizate la producerea de energie/unei instalații de cogenerare;	da: utilizarea deșeurilor (solide și lichide), împreună cu deșeurile vegetale (culturi energetice) pentru producerea biogazului și utilizarea acestuia în instalație de cogenerare
- deșeurile rezultate dintr-o activitate pot fi utilizate ca materii prime într-o altă instalație;	da: utilizarea deșeurilor la producerea biogazului și producerea de energie electrică + termică din biogaz
- efluentul epurat rezultat dintr-o activitate având calitate corespunzătoare pentru a fi folosit ca sursă de alimentare cu apă pentru o altă activitate;	da: digestatul lichid rezultat poate fi folosit ca fertilizant în agricultură
- combinarea efluenților pentru a justifica realizarea unei stații de epurare combinate sau modernizate;	nu este cazul
- evitarea accidentelor de la o activitate care poate avea un efect dăunător asupra unei activități aflate în vecinătate;	da: datorită unor sisteme de management conforme cu legislația în vigoare, certificate prin actele de reglementare emise de autoritățile competente.
- contaminarea solului rezultată dintr-o activitate care afectează altă activitate - sau posibilitatea ca un operator să dețină terenul pe care se află o altă activitate;	nu: desfășurarea activităților din vecinătate conform regulamentelor și prevederilor celor mai bune tehnici și practici în domeniu; aplicarea măsurilor preventive și monitorizarea calității mediului.
Altele.	-

Secțiunea 13. Limitele de emisie

Inventarul emisiilor și compararea cu valorile limita de emisie stabilite/admise.

13.1. Inventarul emisiilor și compararea cu valorile limita de emisie stabilite/admise.

Neaplicabil instalației de producere a biogazului.

Emisiile de gaze de ardere produse de generatorul de electricitate, în conformitate cu specificațiile standard ale producătorilor acestor tipuri de echipamente, acestea aparțin domeniului:

NO₂ - 500 mg/Nm³

SO₂ - 350 mg/Nm³

CO - 1500 mg/Nm³

VOC_{total} (include metanul) - 1000 mg/Nm³

COVNM - 75 mg/Nm³

pentru condiții normale de temperatură și presiune și un conținut în Oxigen de 5%.

Utilizând instrucțiunile din Ghidul privind inventarele emisiilor de poluanți EMEP/EEA 2009, au fost calculate, pentru fiecare categorie de surse de poluare emisiile specifice.

Rezultatele calculelor privind emisiile asociate **funcționării motorului de cogenerare (biogaz)** și a emisiilor de la arderea biogazului la faclă sunt următoarele:

Surse	NO _x	CO	SO ₂	Particule	PM ₁₀	PM _{2.5}	Benzo (a)piren
-------	-----------------	----	-----------------	-----------	------------------	-------------------	----------------

Instalație pilot pentru producerea biogazului oraș Seini, jud. Maramureș

	g/h						
Ardere biogaz facla	2016,84 9	168,070 7	2,37276 3				
Ardere biogaz în motor	576,332 4	1152,66 5	2,37276 3	11,1044 3	1,90421 9	0,86977 6	0,00422 2

Nu a fost evaluată, emisia de amoniac asociată operării amplasamentului, având în vedere măsurile propuse pentru controlul emisiilor de amoniac pe amplasament.

13.1.1 Emisii de solvenți

Nu este cazul.

13.1.2 Emisii de dioxid de carbon de la utilizarea energiei

CO₂ emis în atmosferă provine din arderea biogazului în instalația de cogenerare și la facla.

13.2. Emisii în aer asociate cu utilizarea BAT

Neaplicabil instalatiei de producere a biogazului

13.2.1. Emisii de solvenți

Nu este cazul.

13.2.2. Emisii de dioxid de carbon de la utilizarea energiei

Nu este cazul.

13.3. Evacuări în rețeaua de canalizare proprie

Nu este cazul

Din amplasament nu vor fi descărcate direct, în corpuri de apă de suprafață sau subterane nici un tip de efluent - cu excepția apei pluviale drenate de pe suprafețele libere de teren (zona verde neutilizată) la precipitații mari, către rigolele perimetrare.

Bazinele, tancurile și platformele de stocare vor fi contruite etanș și vor fi prevăzute rigole de drenare și colectare a apelor murdare sau potențial impurificate din fiecare zonă sensibilă. Manevrarea dejecțiilor se va efectua cu mijloace mecanice pe suprafețe betonate.

13.4. Emisii în rețeaua de canalizare orasenească sau cursuri de apă de suprafață (după preepurarea proprie)

Substanța	Puncte de emisie La evacuare în bazin apă pluvială	Limita de emisie (NTPA-001) mg/dm ³ (mg/l)	Nivel de alertă mg/dm ³
pH	Unitati pH	6,5 - 8,5	6
Materii în suspensie	mg/L	60	42
Consum biochimic de oxigen (CBO ₅)	mg O/L	25	18,75
Consum chimic de oxigen (CCO- Cr)	mg O/L	125	93,75
+	mg/L	2,0	1,5

Instalație pilot pentru producerea biogazului oraș Seini, jud. Maramureș

Azotați (NO ₃)	mg/L	37	27,75
Azotiti (NO ₂)	mg/L	2	1,5
Cloruri	mg/L	500	350
Sulfati (SO ₄)	mg/L	600	450
Substanțe extractibile în solvenți organici	mg/L	30,0	22,5
Fosfor total	mg/L	5,0	3,5
Detergenți sintetici biodegradabili	mg/L	25,0	18,75
Cupru	mg/L	0,1	0,075
Crom	mg/L	1	0,75
Cadmium	mg/L	0,2	0,15

Toti ceilalți indicatori vor respecta valorile maxime stabilite prin Normativul național NTPA 001 aprobat prin HG 352/2005.

13.5. Valori limita la emisie propuse

Nu este cazul.

Secțiunea 14. Impact

În anul 2013, înainte de începerea lucrărilor de construcție, a fost realizat MEMORIUL DE PREZENTARE pentru Instalație pilot pentru producerea biogazului, Oraș Seini, județul Maramureș, în procedura de solicitare a acordului de mediu, pentru care APM Maramureș a emis Decizia de încadrare nr. 318/2013.

14.1. Evaluarea impactului emisiilor asupra mediului

În perioada funcționării instalației de producție biogaz controlul surselor de ape uzate va fi total. De pe amplasament nu vor fi descărcate direct, în corpuri de apă de suprafață sau subterane nici un tip de efluent - cu excepția apei pluviale drenate de pe suprafețele libere de teren (zona verde neutilizată) la precipitații mari, către rigolele perimetrice.

Impactul potențial pentru factorul de mediu apă, este evaluat nesemnificativ.

Aspectul evaluării impactului surselor de emisie în aer, a fost luat în considerare având în vedere aspectul legat de absența unor valori limită la emisie pentru motorul generatorului de electricitate.

În condițiile amplasamentului și tehnologiei stabilite, nu se previzionează modificări ale standardelor locale de calitate a aerului ca urmare a soluției implementate. Zona de influență a emisiilor de gaze de ardere generate pe amplasament va fi strict locală - pe amplasament și în imediata vecinătate.

În timpul funcționării instalației de biogaz nu va exista posibilitatea contaminării directe a solului datorită sistemelor de prevenire și control existente, probabilitatea de apariție a unui posibil impact fiind foarte mică. Ca urmare, semnificația impactului este foarte scăzută.

14.2. Localizarea receptorilor, a surselor de emisii și a punctelor de monitorizare

14.2.1. Identificarea receptorilor importanți și sensibili

Harta de referință pentru receptor	Tip de receptor care poate fi afectat de emisiile din instalație	Lista evacuarilor din instalație care pot avea un efect asupra receptorului și parcursul acestora. (Aceasta poate include atât efectele negative, cât și pe cele pozitive)	Localizarea informației de suport privind impactul evacuarilor (de ex. rezultatele evaluării BAT, rezultatele modelării detaliate, contribuția altor surse - anexate acestei solicitări)
Planul de amplasament al obiectivului	Populația - zona rezidențială aparținând următoarelor localități Seini. Distanța față de centrul administrativ al orașului Seini este de 4 Km, iar distanța față de zonele locuite este de: - 1 km către nord - 2,5 km către sud - 1,3 km către est - 3,5 km către vest	Mirosuri din manevrarea materiei prime subproduse deseuri animaliere (gunoi de grajd) Operare: praf/particule fine, gaze de ardere motoare utilaje/vehicule	Rezultatele modelării matematice a dispersiei poluanților (Anexa B) la Memoriul de prezentare

14.3 . Identificarea efectelor evacuarilor din instalație asupra mediului

Rezumatul evaluării impactului		
Listate evacuările semnificative de substanțe și factorul de mediu în care sunt evacuate, de ex. cele în care contribuția procesului (CP) este mai mare de 1% din SCM*	Descrierea motivelor pentru elaborarea unei modelări detaliate, dacă aceasta a fost realizată, și localizarea rezultatelor (anexate solicitării)	Confirmați ca evacuările semnificative nu au drept rezultat o depășire a SCM prin listarea Concentrației Preconizate în Mediu (CPM) ca procent din SCM pentru fiecare substanță (inclusiv efectele pe termen lung și pe termen scurt, după caz)*
ETAPA OPERATIONALĂ		
Emisii în aer		
Emisii neregulate de particule (PM10) rezultate din manevrarea zilnică a	A fost realizată o modelare detaliată a impactului funcționării Instalației de	Analiza rezultatelor obținute în urma modelării matematice a dispersiei

deseurilor	producere a biogazului. Au fost luate în considerare toate sursele de emisie pentru etapele caracteristice privind functionarea.	poluantilor în atmosfera comparativ cu valorile limita pentru concentratiile de poluanti în atmosfera prevazute de legislatia în vigoare(Legea 104/2011 si STAS 12574/1987) pune în evidenta faptul ca nivelurile de concentratii în aerul ambiental generate de sursele aferente obiectivului în functionare se vor situa sub valorile limita, indiferent de intervalul de mediere.
Emisii nedorijate rezultate de la motoarele cu ardere interna		
Emisii nedorijate asociate manevrarii deseurilor (stocate si manevrare)	Raportul privind impactul functionarii depozitului asupra calitatii aerului este prezentat în Anexa.	Afectare strict locala(la nivelul perimetrului instalatiei) este posibila pe termen scurt de mediere, pentru gazele de ardere asociate traficului si utilajelor.
Componenta de mediu apa subterana	Societatea va monitoriz calitatea apelor subterane conform unui Programului de monitorizare prevazut prin Actele de reglementare emise de autoritatile competente in domeniul protectiei mediului si gospodarii apelor. Apa fratică este monitorizată în 5 foraje de observație.	Calitatea apei freatică din 2 foraje de observație analizate de societate, prin comparație cu limitele impuse prin Legea 458/2002, modificată și completată prin Legea 311/2004 și OG 11/2010, este necorespunzatoare, valorile poluanților specifici nitrati), prezenți în apa subterană din cele 2 foraje analizate depășesc limitele prevăzute de legislație(HG 53/2009). Trebuie menționat că poluarea apei freatică de pe amplasamentul societății are un caracter istoric si se datoreaza activităților desfășurate anterior.
Componenta de mediu sol	Indicatorii monitorizați monitorizati in doua profile de sol pe doua adancimi au fost: sulfati, nitrati, cloruri.	În urma analizei datelor privind calitatea solului in cele doua profile de sol situate in zona instalatiilor se poate concluziona ca nu au fost inregistrat cresteri ale incarcarii solului in aceste zone, valorile determinate la sulfati(conf. Ord. 756/1999)situandu-se sub valorilele mentionate pentru zona sensibila.

* SCM se refera la orice Standard de Calitate a Mediului aplicabil

Pentru ceilalți factori de mediu nu a fost necesară efectuarea unei evaluări speciale, în condiții normale de exploatare a instalației nefiind anticipată depășirea niciunui dintre SCM-uri.

14.4. Managementul deșeurilor

Obiectiv relevant	Măsuri suplimentare care trebuie luate
a) asigurarea ca deșeurile sunt recuperate sau eliminate fără periclitarea sănătății umane și fără utilizarea de procese sau metode care ar putea afecta mediul și mai ales fără:	Pentru deșeurile utilizate ca materie primă se aplică măsurile BAT inclusiv pentru deșeurile proprii rezultate din fluxul tehnologic.
- risc pentru apă, aer, sol, plante sau animale; sau	Nu sunt necesare măsuri suplimentare în ceea ce privește gestiunea deșeurilor proprii.
- cauzarea disconfortului prin zgomot și mirosuri; sau	
- afectarea negativă a peisajului sau a locurilor de interes special.	
	Este utilă creșterea gradului de acoperire a zonelor de stocare temporară pe platforme betonate în aer liber.

Identificați orice planuri de dezvoltare realizate de autoritatea locală-regională de planificare, inclusiv planul local pentru deșeurile	Faceți observații asupra gradului în care propunerile corespund cu conținutul unui astfel de plan
Planul Județean de Gestionare a Deșeurilor Maramureș	În toate aceste documente de planificare este specificată sau cel puțin indicată necesitatea creșterii cotei de valorificare a deșeurilor, inclusiv prin procedee de valorificare energetică a deșeurilor de origine animalieră sau vegetală.
Planul Regional de Gestionare a Deșeurilor	
Planul Local de Acțiune pentru Mediu în județul Maramureș	
Planul Regional de Acțiune pentru Protecția Mediului	
Planul Național de Gestionare a Deșeurilor (în revizuire)	
Master Plan privind gestionarea deșeurilor județul Maramureș	

14.5. Habitate speciale

Cerinta	Raspuns (Da/Nu / identificati / confirmati includerea, daca este cazul)
Ati identificat Situri de Interes Comunitar (Natura 2000), arii naturale protejate, zone speciale de conservare, care pot fi afectate de operatiile la care s-a facut referire în Solicitare sau în evaluarea dumneavoastra de impact de mai sus?	Siturile de interes Comunitar sunt situate la distante mai mari de 10 km de amplasament. A se vedea referirile din Raportul de Amplasament si Memoriul de prezentare
Ati furnizat anterior informatii legate de Directiva Habitate, pentru, SEVESO sau în alt scop?	Nu
Exista obiective de conservare pentru oricare din zonele identificate? (D/N, va rugam enumerati)	Nu
Realizând evaluarea BAT pentru emisii, sunt emisiile rezultate din activitatile dumneavoastra apropiate de sau depasesc nivelul identificat ca posibil sa aiba un impact semnificativ asupra Zonelor Europene? Nu uitati sa luati în considerare nivelul de fond si emisiile existente provenite din alte zone sau proiecte.	Nu este cazul

Secțiunea 15. Programele de conformare și modernizare

Măsura	Data propusă pentru implementare	Costuri	Sursa de finanțare/Nota
Nu este cazul			

Nota :

0=sursa va trebui identificată

1=finanțare proprie

2=credit bancar

3=instituiție financiară internațională

4=finanțare nerambursabilă

Acest program trebuie să includă obligatoriu și prevederile Programului de etapizare, anexă la Autorizația de Gospodărire a Apelor

Secțiunea 16. Anexe

Anexa 1. Raport de amplasament

Anexa 2. Planul de încadrare în zonă

Anexa 3. Planul de situație

Anexa 4. Schema bilanțului apei

Anexa 5. Procesul tehnologic

Anexa 6. Analize apă/sol

Intocmit,

- Ileana POPESCU - protecția mediului;
- Alex GHIRAN - ingineria mediului;
- Katalin ERŐS - biolog;

Verificat: Catalin MIC - știința mediului