

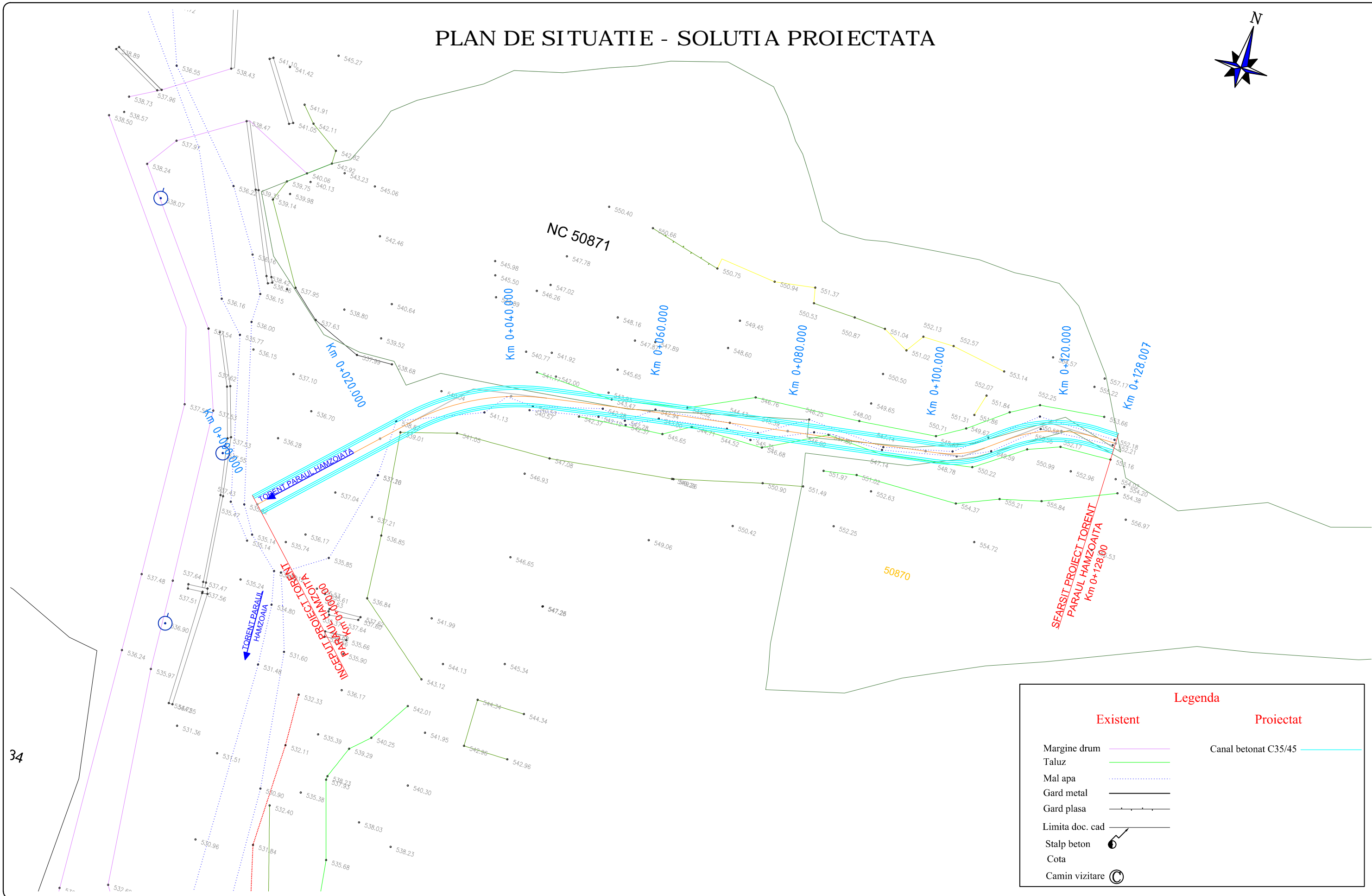
# PLAN DE AMPLASARE IN ZONA



<p>Proiectant / Designer</p> <p><b>VALURO PROIECT</b></p> <p>Suceava, Str. Putna, nr 6A, scara C , ap. 2, Romania</p>	<p>Beneficiar / Beneficiary</p> <p>Comuna Tasca, Judetul Neamt</p>	<p>Verificator / Checker</p> <p>Sef proiect / Design Team Leader ing. Jitariuc Robert</p> <p>Proiectat / Designer ing. Franciuc Vasile</p> <p>Proiectat / Designer ing. Rusu Andrei</p> <p>Proiect numar / Project number 07- 2020</p>	<p>Faza / Phase</p> <p>AVIZE</p> <p>Scara / Scale</p> <p>1:30000</p> <p>Data / Date Februarie 2020</p>	<p>Titlu proiect / Project name</p> <p>"REABILITARE TORENTI COMUNA TASCA, JUDETUL NEAMT"</p> <p>Titlu plansa / Drawing name</p> <p>Plan de amplasare in zona</p>	<p>Revizia / Revision</p> <p>00</p> <p>Format / Size</p> <p>A3</p> <p>Plansa nr./Dw. no.</p> <p>PA-01</p>
---	--	--	--	--	---

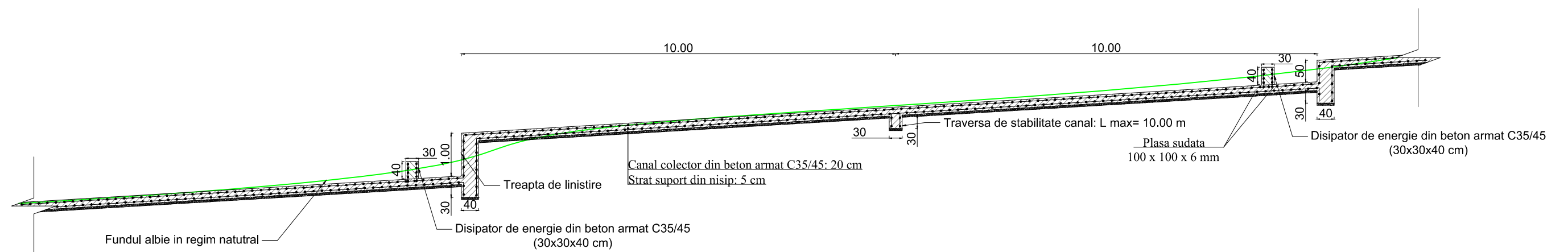


# PLAN DE SITUATIE - SOLUTIA PROIECTATA



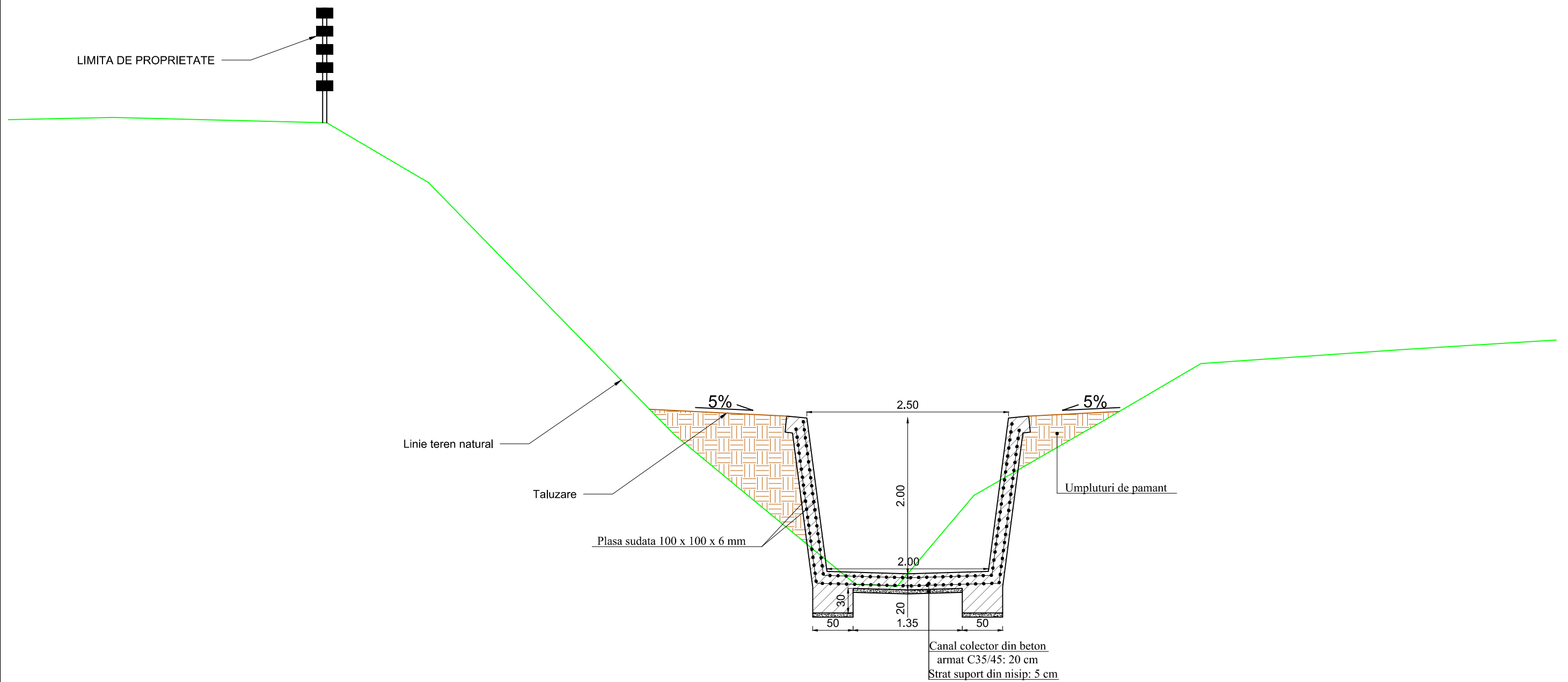
Proiectant / Designer <b>VALURO PROIECT</b> Suceava, Str. Putna, nr 6A, scara C , ap. 2, Romania	Beneficiar / Beneficiary Comuna Tasca, Judetul Neamt	Verificator / Checker Sef proiect / Design Team Leader ing. Jitariuc Robert	Faza / Phase <b>AVIZE</b>	Titlu proiect / Project name "REABILITARE TORENTI COMUNA TASCA, JUDETUL NEAMT"	Revizia / Revision 00
		Proiectat / Designer ing. Franciuc Vasile			Scara / Scale 1:500
		Proiectat / Designer ing. Rusu Andrei	Titlu plansa / Drawing name Obiect Torent Paraul Hamzoaita Plan de situatii - solutia proiectata	Planșa nr./Dw. no. PSP-01	
		Proiect numar / Project number 07- 2020			Data / Date Februarie 2020

# DETALIU PROFIL LONGITUDINAL



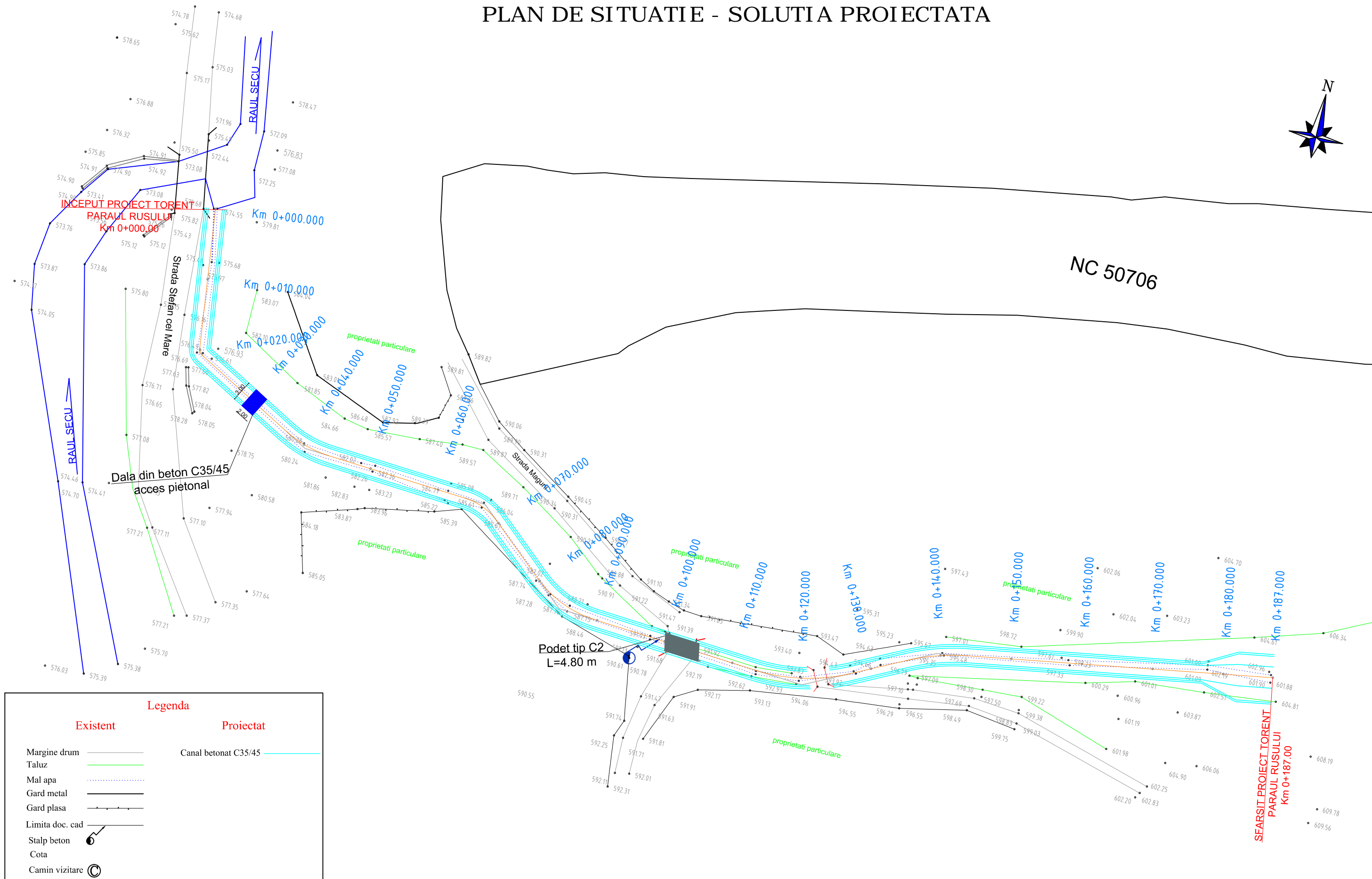
Proiectant / Designer <b>VALURO PROIECT</b> Suceava, Str. Putna, nr 6A, scara C , ap. 2, Romania	Beneficiar / Beneficiary Comuna Tasca, Judetul Neamt	Verificator / Checker	Faza / Phase AVIZE	Titlu proiect / Project name "REABILITARE TORENTI COMUNA TASCA, JUDETUL NEAMT"	Revizia / Revision 00
		Sef proiect / Design Team Leader ing. Jitariuc Robert			Format / Size A3
		Proiectat / Designer ing. Franciuc Vasile Proiectat / Designer ing. Rusu Andrei			Titlu plansa / Drawing name Obiect Torent Paraul Hamzoita Detaliu profil longitudinal
Proiect numar / Project number 07- 2020		Data / Date Februarie 2020			

# PROFIL TRANSVERSAL TIP



Proiectant / Designer <b>VALURO PROIECT</b> Suceava, Str. Putna, nr 6A, scara C , ap. 2, Romania	Beneficiar / Beneficiary Comuna Tasca, Judetul Neamt	Verificator / Checker Sef proiect / Design Team Leader ing. Jitariuc Robert	Faza / Phase AVIZE	Titlu proiect / Project name "REABILITARE TORENTI COMUNA TASCA, JUDETUL NEAMT"	Revizia / Revision 00
		Proiectat / Designer Proiectat / Designer ing. Franciuc Vasile Proiectat / Designer ing. Rusu Andrei			Scara / Scale 1:50
		Proiect numar / Project number 07- 2020	Data / Date Februarie 2020		
					Plansa nr./Dw. no. PTT-01

# PLAN DE SITUATIE - SOLUTIA PROIECTATA



Proiectant / Designer

**VALURO PROIECT**

Suceava, Str. Putna, nr 6A, scara C , ap. 2, Romania

Beneficiar / Beneficiary

Comuna Tasca,  
Judetul Neamt

Verificator / Checker

Sef proiect / Design Team Leader

Proiectat / Designer

Proiectat / Designer

Proiect numar / Project number

ing. Jitariuc Robert

ing. Franciuc Vasile

ing. Rusu Andrei

07- 2020

Data / Date

Februarie 2020

Faza / Phase

AVIZE

Scara / Scale

1:500

Titlu proiect / Project name

"REABILITARE TORENTI COMUNA TASCA, JUDETEL NEAMT"

Titlu planșa / Drawing name

Obiect Torent Paraul Rusului  
Plan de situatie - solutia proiectata

Revizia / Revision

00

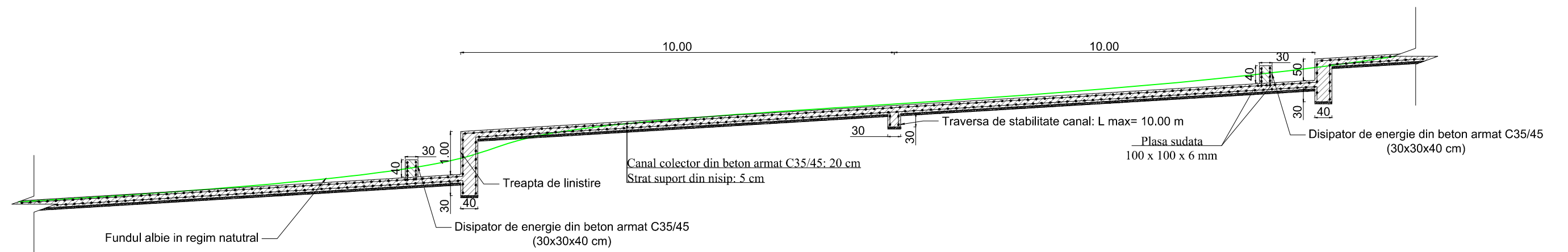
Format / Size

A3

Planșa nr./Dw. no.

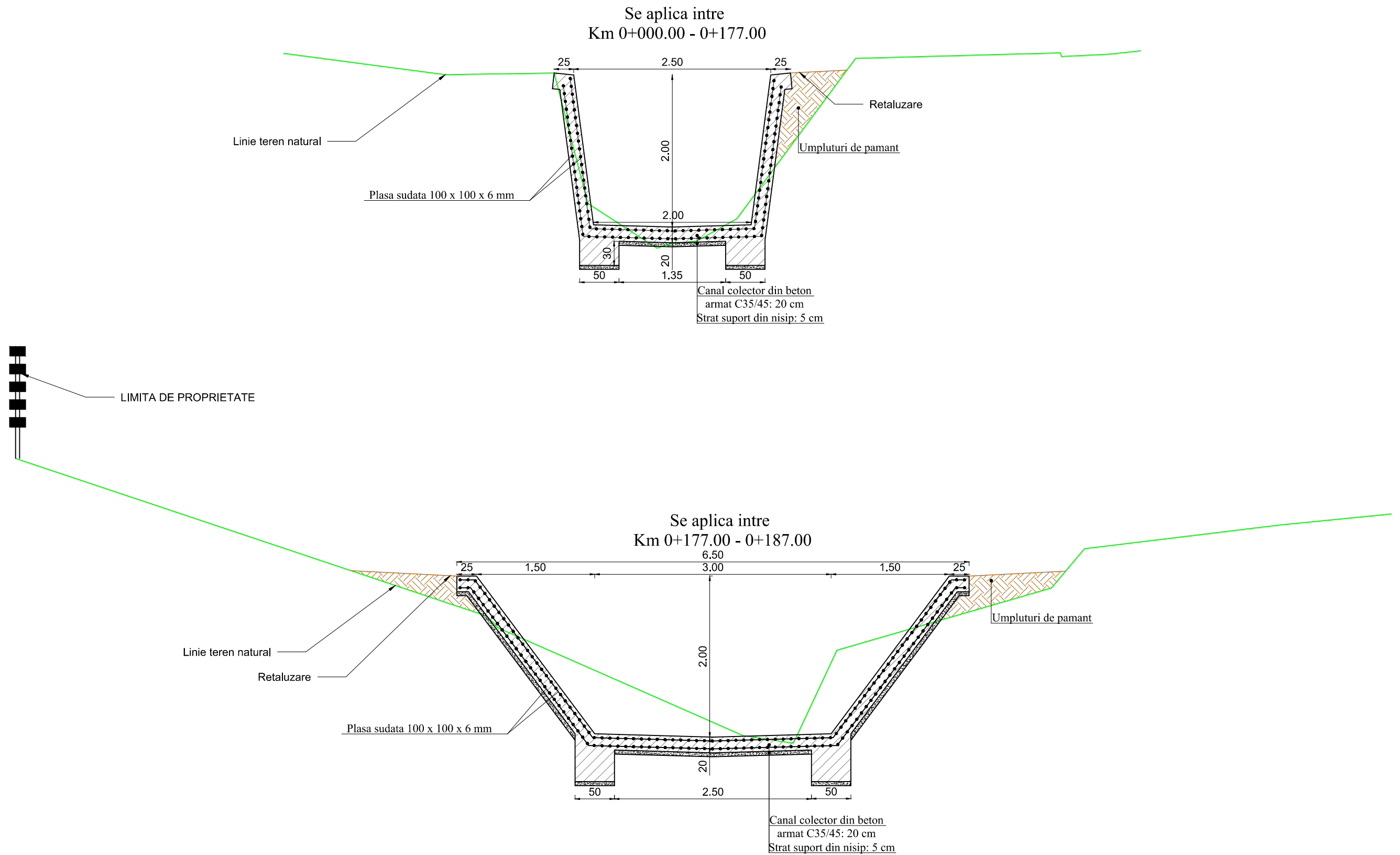
PSP-01

# DETALIU FUND ALBIE IN PROFIL LONGITUDINAL



Proiectant / Designer <b>VALURO PROIECT</b> Suceava, Str. Putna, nr 6A, scara C , ap. 2, Romania	Beneficiar / Beneficiary Comuna Tasca, Judetul Neamt	Verificator / Checker	Faza / Phase AVIZE	Titlu proiect / Project name "REABILITARE TORENTI COMUNA TASCA, JUDETUL NEAMT"	Revizia / Revision 00
		Sef proiect / Design Team Leader ing. Jitariuc Robert		Scara / Scale 1:100	Titlu plansa / Drawing name Obiect Torent Paraul Rusului Detaliu fund albie in profil longitudinal
		Proiectat / Designer ing. Franciuc Vasile	Data / Date Februarie 2020		
		Proiectat / Designer ing. Rusu Andrei			
		Proiect numar / Project number 07- 2020			Plansa nr./Dw. no. DFAPL-01

# Profil transversal tip



Proiectant / Designer

**VALURO PROIECT**

Suceava, Str. Putna, nr 6A, scara C , ap. 2, Romania

Beneficiar / Beneficiary

Comuna Tasca,  
Judetul Neamt

Verificator / Checker

Sef proiect / Design Team Leader ing. Jitariuc Robert

Proiectat / Designer ing. Franciuc Vasile

Proiectat / Designer ing. Rusu Andrei

Proiect numar / Project number 07- 2020

Data / Date Februarie 2020

Faza / Phase

AVIZE

Scara / Scale

1:50

Titlu proiect / Project name

"REABILITARE TORENTI COMUNA TASCA, JUDETUL NEAMT"

Titlu plansa / Drawing name

Obiect Torent Paraul Rusului

Profil transversal tip

Revizia / Revision

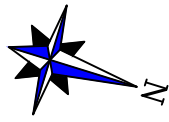
00

Format / Size

A3

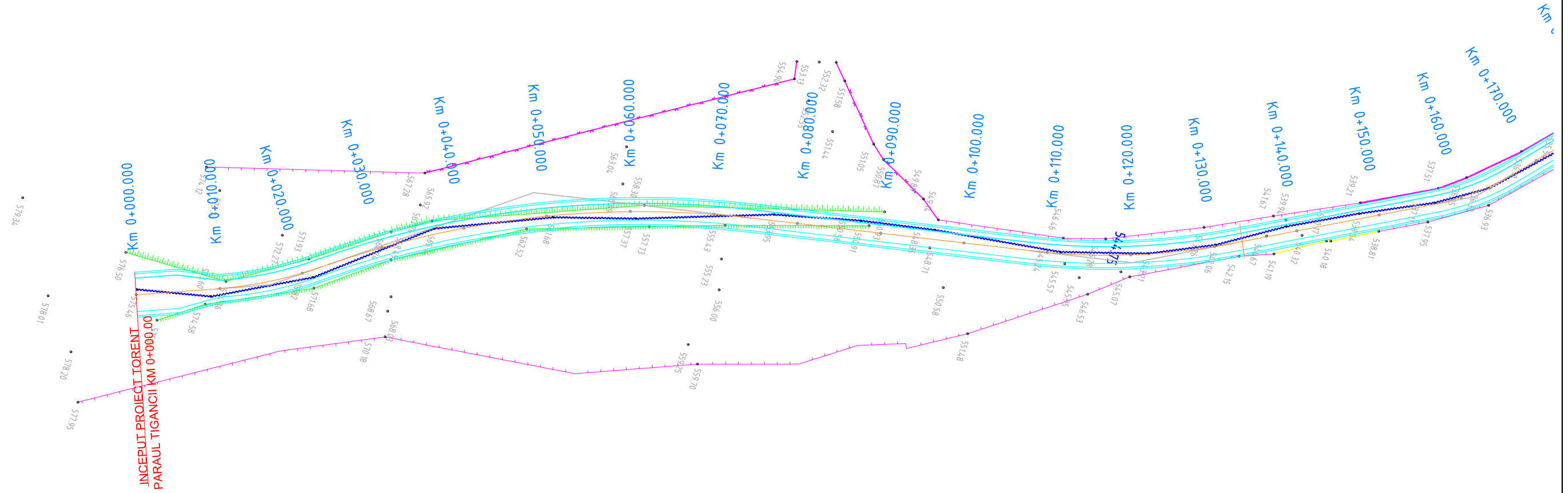
Plansa nr./Dw. no.

PTT-01



# PLAN DE SITUATIE - SOLUTIA PROIECTATA

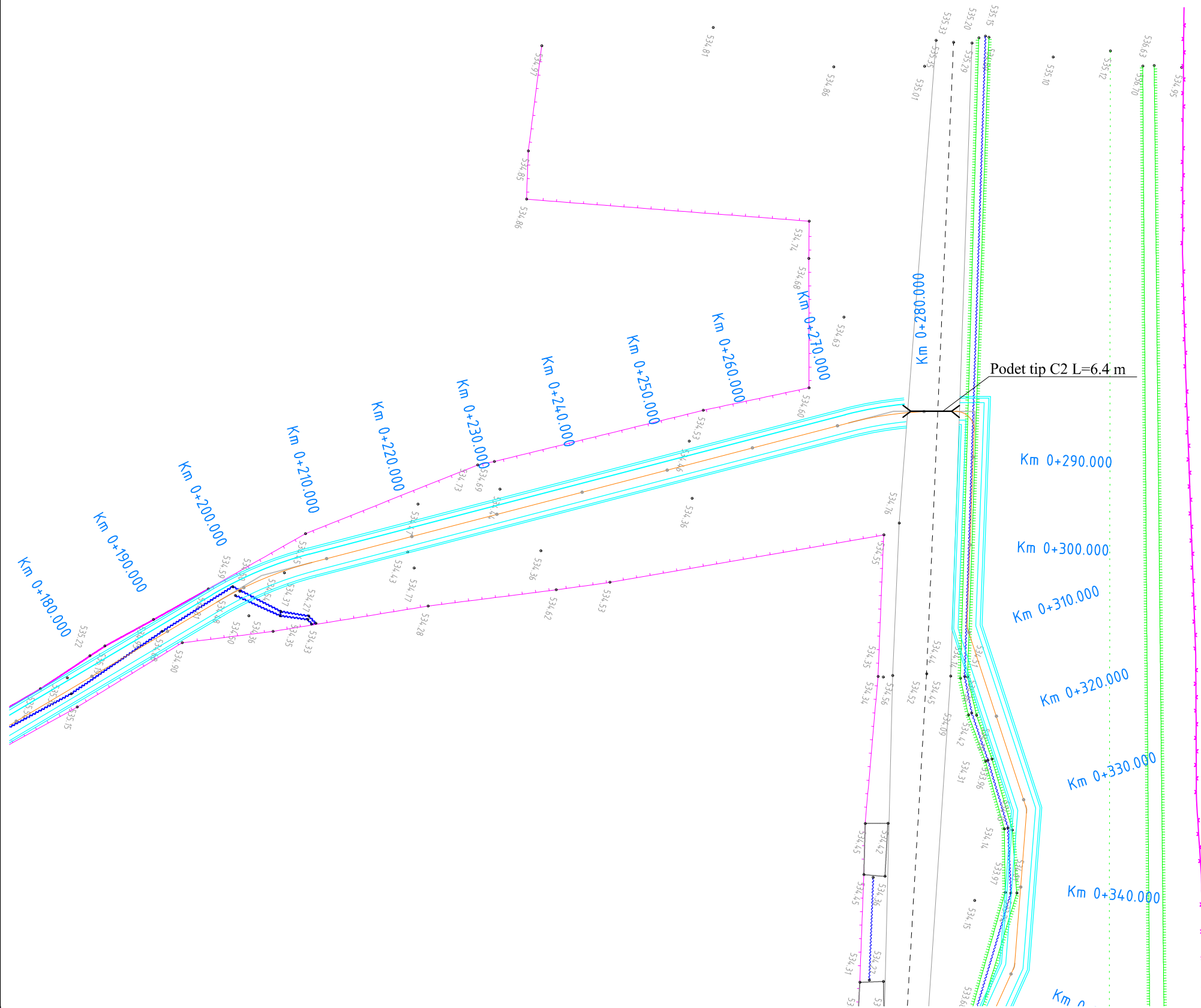
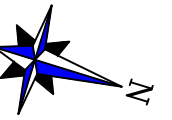
Limita OS BICAZ



Proiectant / Designer <b>VALURO PROIECT</b> Suceava, Str. Putna, nr 6A, scara C , ap. 2, Romania	Beneficiar / Beneficiary Comuna Tasca, Judetul Neamt	Verificator / Checker Sef proiect / Design Team Leader ing. Jitariuc Robert	Faza / Phase <b>AVIZE</b>	Titlu proiect / Project name "REABILITARE TARENTI COMUNA TASCA, JUDETUL NEAMT"	Revizia / Revision <b>00</b>	
		Proiectat / Designer ing. Franciuc Vasile				Format / Size <b>A3</b>
		Proiectat / Designer ing. Rusu Andrei				Titlu plansa / Drawing name Obiect Torent Paraul Tigancii Plan de situatie - solutia proiectata
Proiect numar / Project number 07- 2020		Data / Date Februarie 2020	Scara / Scale <b>1:500</b>			

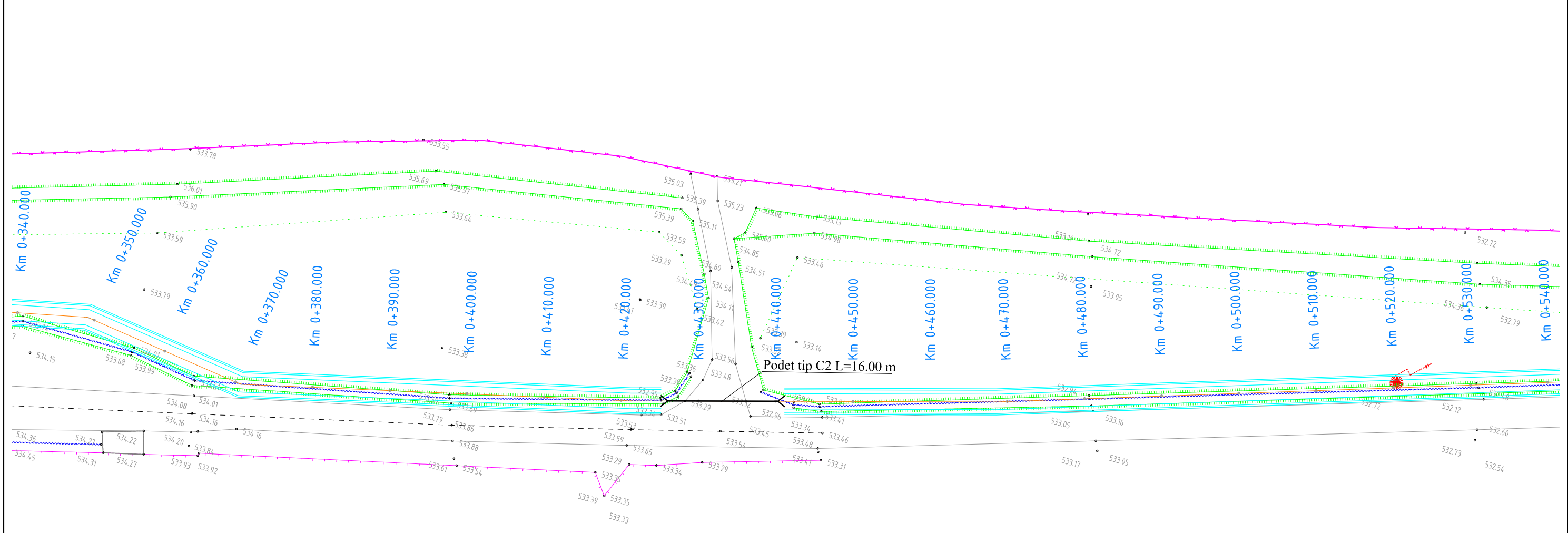


# PLAN DE SITUATIE - SOLUTIA PROIECTATA



Proiectant / Designer <b>VALURO PROIECT</b> Suceava, Str. Putna, nr 6A, scara C , ap. 2, Romania	Beneficiar / Beneficiary Comuna Tasca, Judetul Neamt	Verificator / Checker Sef proiect / Design Team Leader ing. Jitariuc Robert	Faza / Phase <b>AVIZE</b>	Titlu proiect / Project name "REABILITARE TORENTI COMUNA TASCA, JUDETUL NEAMT"	Revizia / Revision 00
		Proiectat / Designer Proiectat / Designer ing. Franciuc Vasile ing. Rusu Andrei			Scara / Scale 1:500
		Proiect numar / Project number 07- 2020	Data / Date Februarie 2020		
					Plansa nr./Dw. no. PSP-02

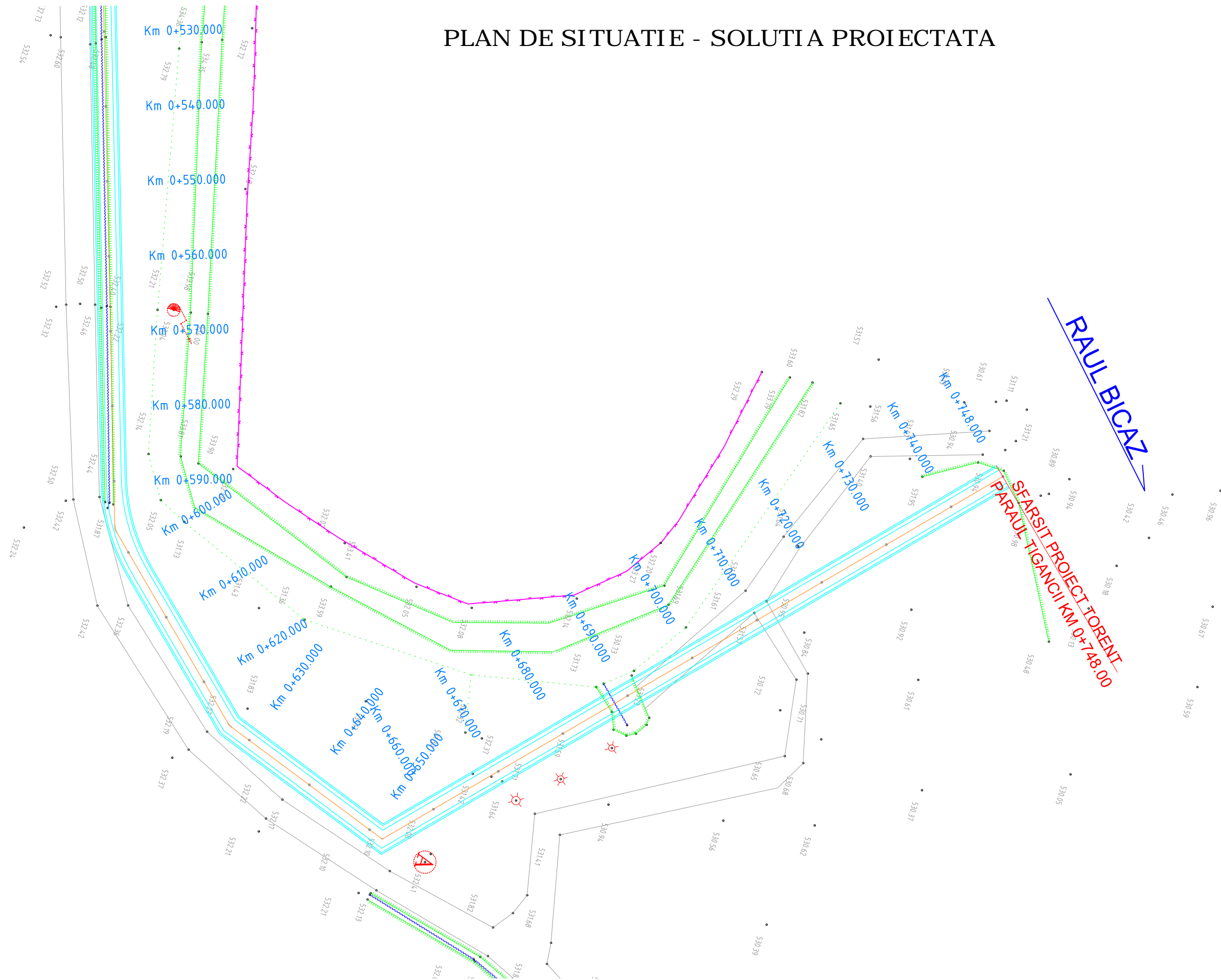
# PLAN DE SITUATIE - SOLUTIA PROIECTATA



<p><b>Proiectant / Designer</b></p> <p style="font-size: 24px; font-weight: bold; margin: 0;">VALURO PROIECT</p> <p style="font-size: 10px; margin: 0;">Suceava, Str. Putna, nr 6A, scara C , ap. 2, Romania</p>	<p><b>Beneficiar / Beneficiary</b></p> <p style="text-align: center; font-weight: bold;">Comuna Tasca, Judetul Neamt</p>	<p><b>Verificator / Checker</b></p> <p><i>Sef proiect / Design Team Leader</i>    ing. Jitariuc Robert</p> <p><i>Proiectat / Designer</i>                    ing. Franciuc Vasile</p> <p><i>Proiectat / Designer</i>                    ing. Rusu Andrei</p> <p><i>Proiectat / Designer</i>                    ing. Rusu Andrei</p>	<p><b>Faza / Phase</b></p> <p style="text-align: center; font-weight: bold;">AVIZE</p>	<p><b>Titlu proiect / Project name</b></p> <p style="text-align: center; font-weight: bold;">"REABILITARE TORENTI COMUNA TASCA, JUDETUL NEAMT"</p>	<p><b>Revizia / Revision</b></p> <p style="text-align: center; font-weight: bold;">00</p>
		<p><b>Proiectat / Designer</b></p> <p style="text-align: center; font-weight: bold;">ing. Rusu Andrei</p>	<p><b>Data / Date</b></p> <p style="text-align: center;">Februarie 2020</p>	<p><b>Plansa nr./Dw. no.</b></p> <p style="text-align: center; font-weight: bold;">PSP-03</p>	

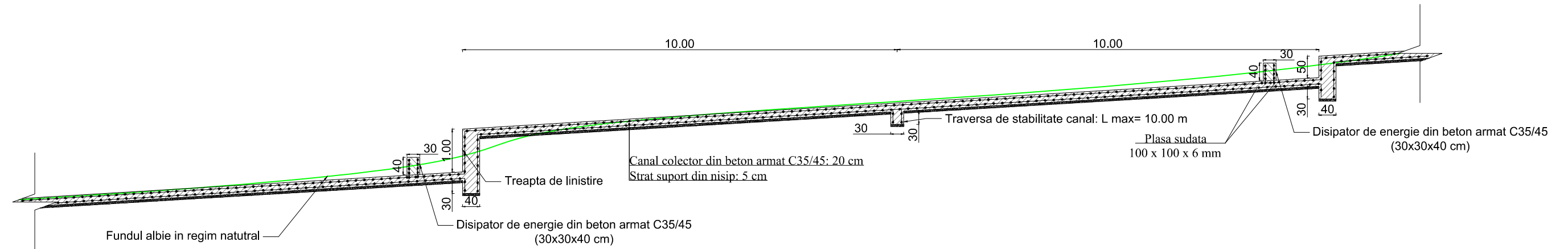


# PLAN DE SITUATIE - SOLUTIA PROIECTATA



<b>Proiectant / Designer</b> <b>VALURO PROIECT</b> Suceava, Str. Putna, nr 6A, scara C , ap. 2, Romania	<b>Beneficiar / Beneficiary</b> Comuna Tasca, Judetul Neamt	<b>Verificator / Checker</b> Sef proiect / Design Team Leader ing. Jitariuc Robert	<b>Faza / Phase</b> AVIZE	<b>Titlu proiect / Project name</b> "REABILITARE TORENTI COMUNA TASCA, JUDETUL NEAMT"	<b>Revizia / Revision</b> 00
		Proiectat / Designer ing. Franciuc Vasile Proiectat / Designer ing. Rusu Andrei			
<b>Project numar / Project number</b> 07- 2020			<b>Scara / Scale</b> 1:500	<b>Titlu plansa / Drawing name</b> Obiect Torent Paraul Tigancii Plan de situatie - solutia proiectata	<b>Plansa nr./Dw. no.</b> PSP-04

# DETALIU FUND ALBIE IN PROFIL LONGITUDINAL

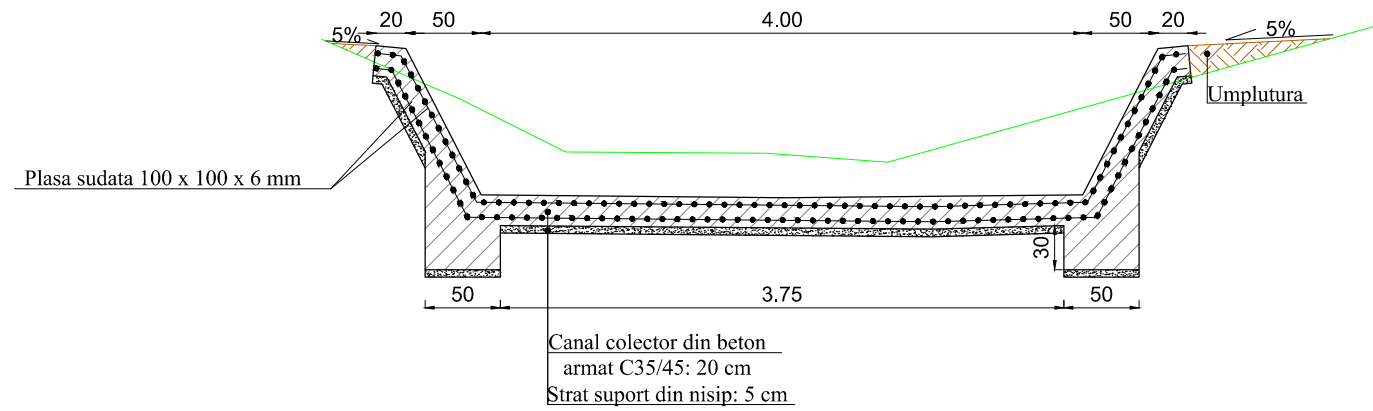


<b>Proiectant / Designer</b> <b>VALURO PROIECT</b> Suceava, Str. Putna, nr 6A, scara C , ap. 2, Romania	<b>Beneficiar / Beneficiary</b> Comuna Tasca, Judetul Neamt	<b>Verificator / Checker</b> Sef proiect / Design Team Leader ing. Jitariuc Robert	<b>Faza / Phase</b> AVIZE	<b>Titlu proiect / Project name</b> "REABILITARE TORENTI COMUNA TASCA, JUDETUL NEAMT"	Revizia / Revision 00
		Proiectat / Designer ing. Franciuc Vasile			Format / Size A3
		Proiectat / Designer ing. Rusu Andrei			Titlu plansa / Drawing name Obiect Torent Paraul Tigancii
<b>Proiect numar / Project number</b> 07- 2020		<b>Data / Date</b> Februarie 2020	<b>Scara / Scale</b> 1:100	<b>Titlu plansa / Drawing name</b> Obiect Torent Paraul Tigancii Detaliu fund albie in profil longitudinal	<b>Plansa nr./Dw. no.</b> DFAPL-01

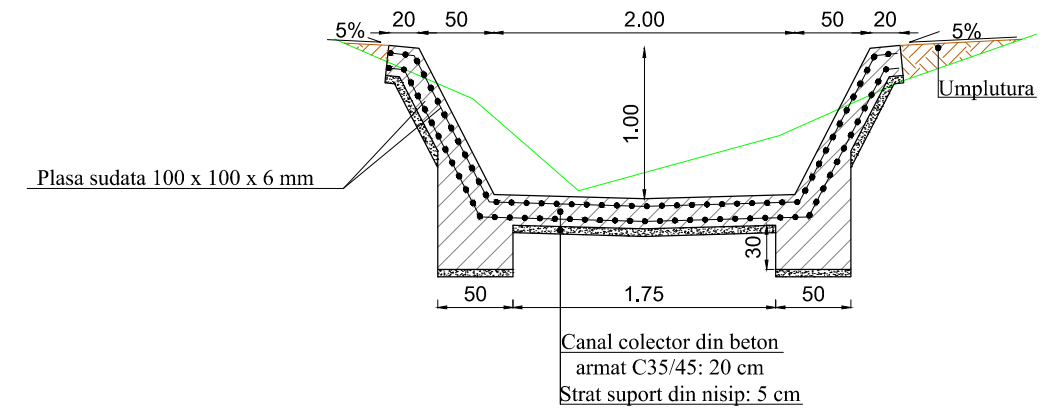


# PROFIL TRANSVERSAL TIP

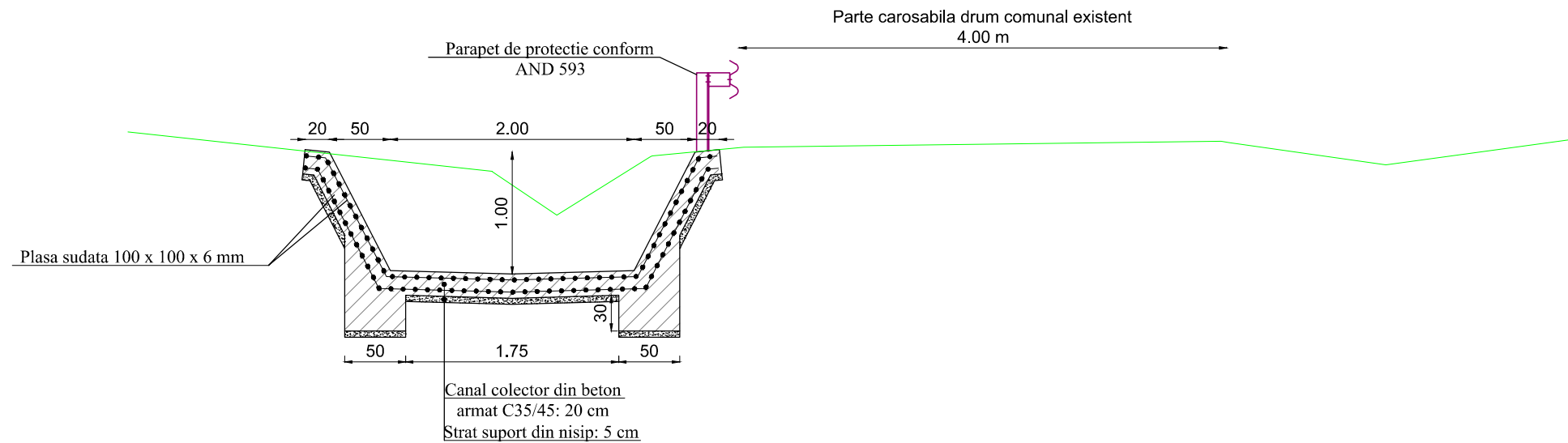
Se aplica intre Km 0+000.00 - 0+010.00



Se aplica intre Km 0+010.00 - 0+278.00  
Km 0+650.00 - 0+748.00



Se aplica intre Km 0+284.00 - 0+425.00  
Km 0+441.00 - 0+650.00



Proiectant / Designer

**VALURO PROIECT**

Suceava, Str. Putna, nr 6A, scara C , ap. 2, Romania

Beneficiar / Beneficiary

Comuna Tasca,  
Judetul Neamt

Verificator / Checker

Sef proiect / Design Team Leader

ing. Jitariuc Robert

Proiectat / Designer

ing. Franciuc Vasile

Proiectat / Designer

ing. Rusu Andrei

Proiect numar / Project number

07- 2020

Data / Date

Februarie 2020

Faza / Phase

AVIZE

Scara / Scale

1:50

Titlu proiect / Project name

"REABILITARE TORENTI COMUNA TASCA, JUDETUL NEAMT"

Titlu plansa / Drawing name

Obiect Torent Paraul Tigancii

Profil transversal tip

Revizia / Revision

00

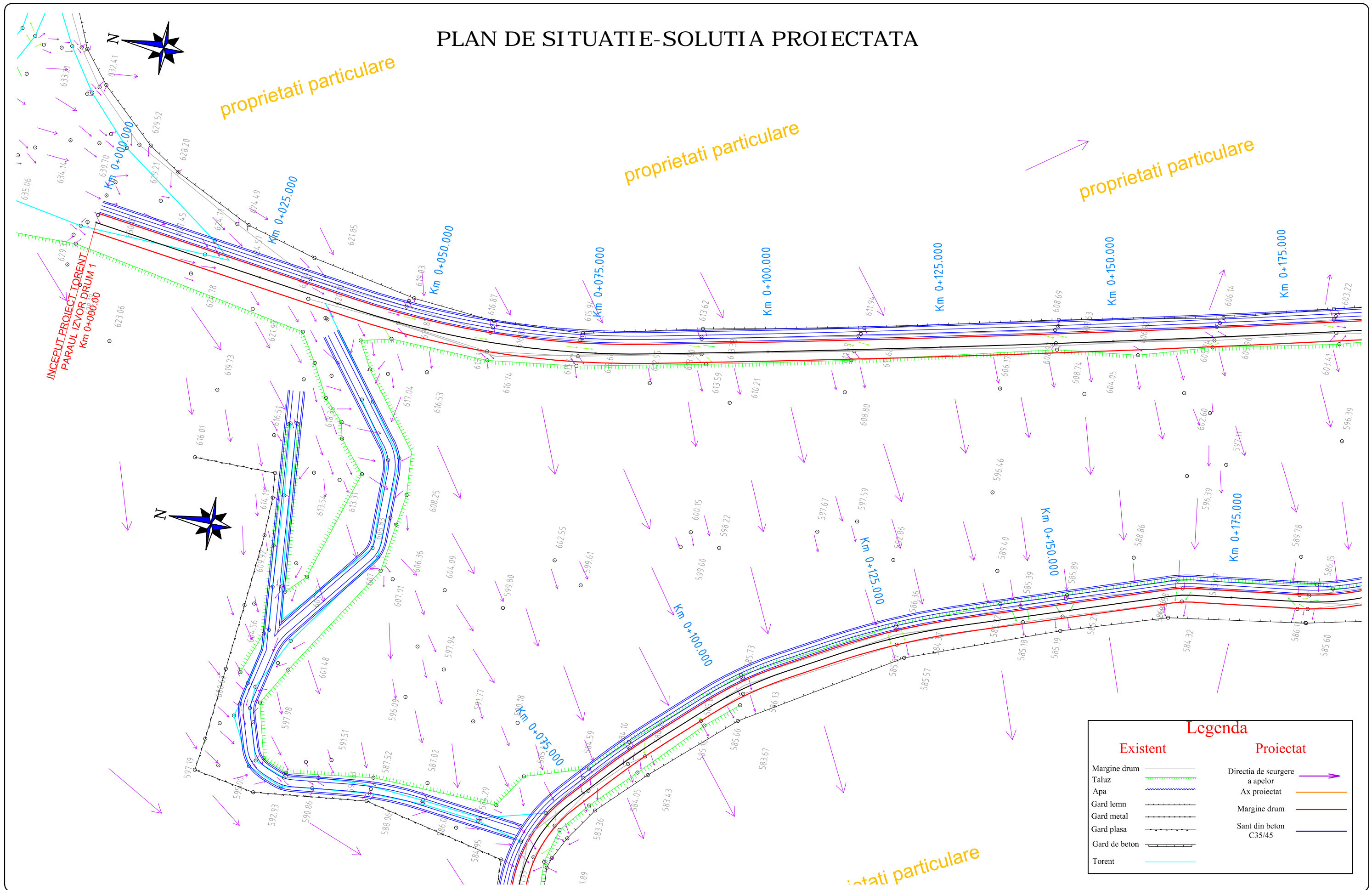
Format / Size

A3

Plansa nr./Dw. no.

PTT-01

# PLAN DE SITUATIE-SOLUTIA PROIECTATA

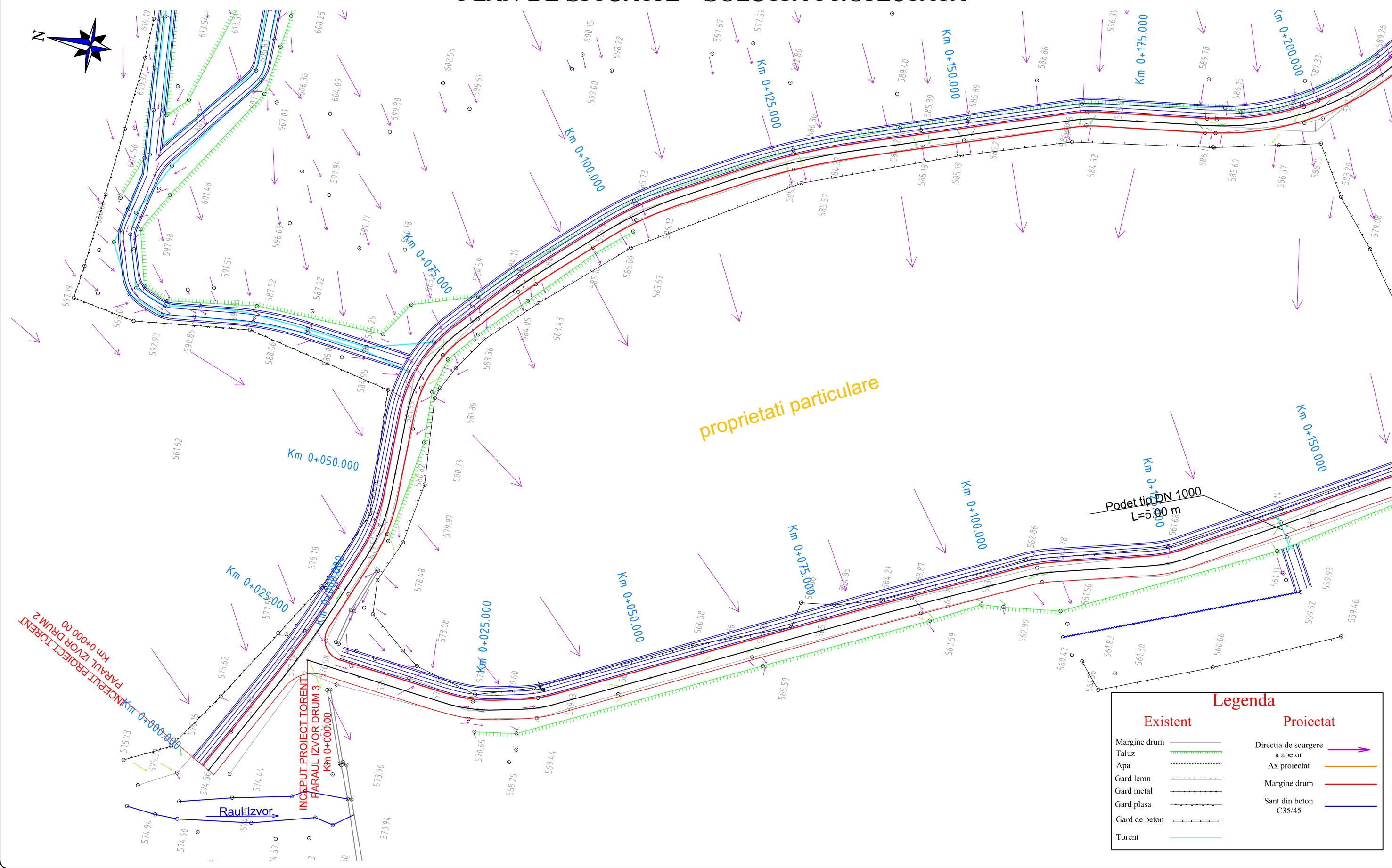


Legenda	
Existent	Proiectat
Margine drum	Directia de scurgere a apelor
Taluz	Ax proiectat
Apa	Margine drum
Gard lemn	Sant din beton C35/45
Gard metal	
Gard plasa	
Gard de beton	
Torent	

Proiectant / Designer <b>VALURO PROIECT</b> Suceava, Str. Putna, nr 6A, scara C , ap. 2, Romania	Beneficiar / Beneficiary Comuna Tasca, Judetul Neamt	Verificator / Checker Sef proiect / Design Team Leader ing. Jitariuc Robert	Faza / Phase <b>AVIZE</b>	Titlu proiect / Project name "REABILITARE TORENTI COMUNA TASCA, JUDETUL NEAMT"	Revizia / Revision 00
		Proiectat / Designer ing. Franciuc Vasile			Scara / Scale 1:500
		Proiectat / Designer ing. Rusu Andrei		Plan de situatii - solutia proiectata	Plansa nr./Dw. no. PSP-01
		Proiect numar / Project number	Data / Date		



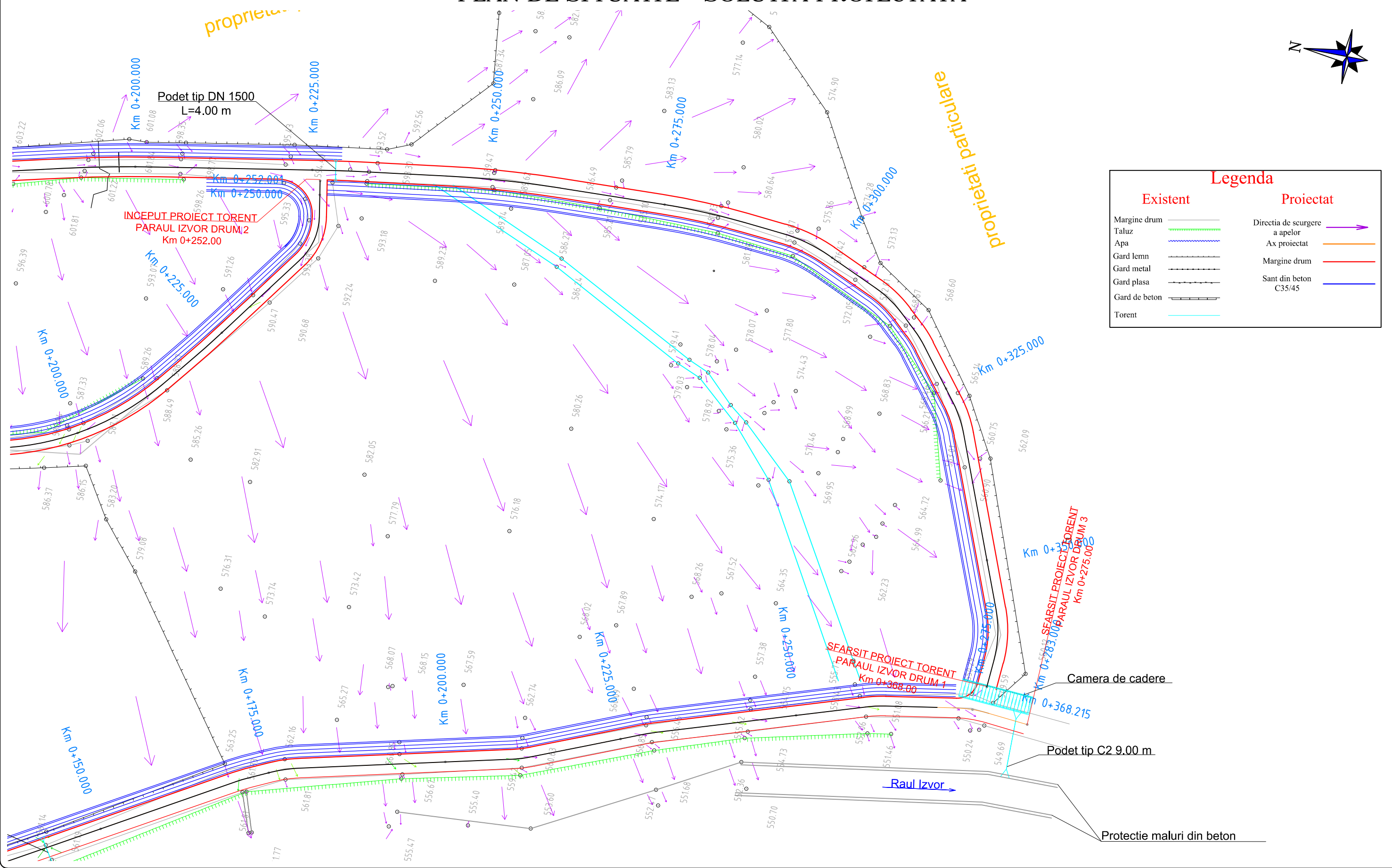
# PLAN DE SITUATIE - SOLUTIA PROIECTATA



Legenda	
Existent	Proiectat
Margine drum	Directia de scurgere a apelor
Taluz	Ax proiectat
Apa	Margine drum
Gard lemn	Sant din beton C35/45
Gard metal	
Gard plasa	
Gard de beton	
Torent	

<b>Proiectant / Designer</b> <b>VALURO PROIECT</b> Suceava, Str. Putna, nr 6A, scara C , ap. 2, Romania	<b>Beneficiar / Beneficiary</b> Comuna Tasca, Judetul Neamt	<b>Verificator / Checker</b> Sef proiect / Design Team Leader ing. Jitariuc Robert Proiectat / Designer ing. Franciuc Vasile Proiectat / Designer ing. Rusu Andrei Proiect numar / Project number 47- 2019	Faza / Phase <b>AVIZE</b> Scara / Scale <b>1:500</b>	Titlu proiect / Project name "REABILITARE TORENTI COMUNA TASCA, JUDETLUL NEAMT" Titlu plansa / Drawing name Obiect Torent Paraul Izvor Plan de situatii - solutia proiectata	Revizia / Revision <b>00</b>
					Format / Size <b>A3</b>
Data / Date <b>Octombrie 2019</b>					Plansa nr./Dw. no. <b>PSP-02</b>

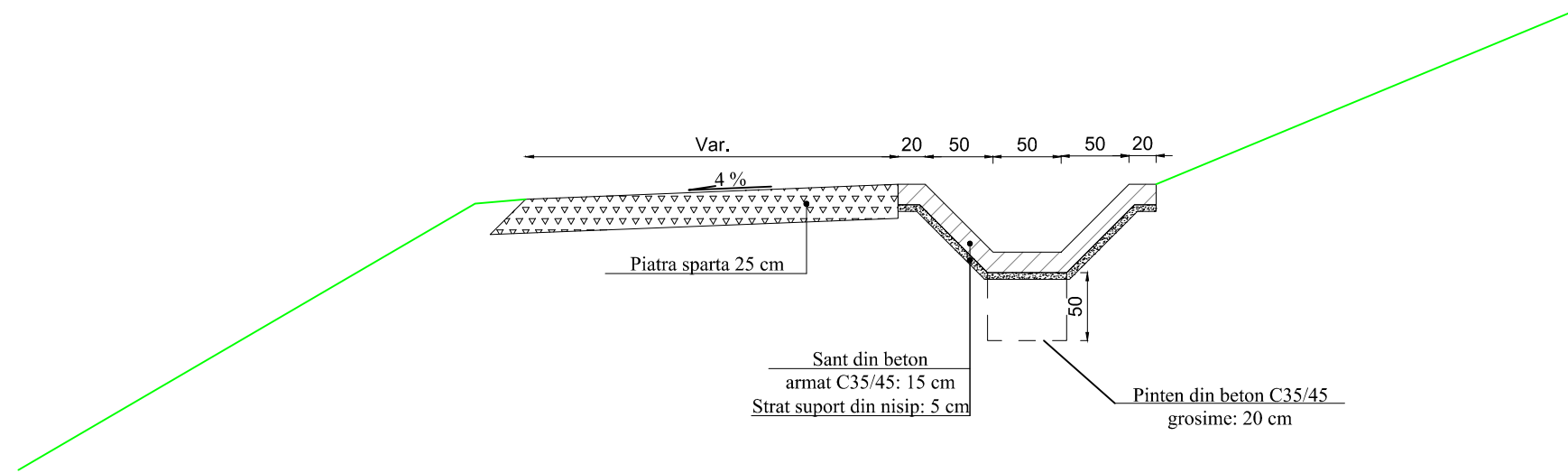
# PLAN DE SITUATIE - SOLUTIA PROIECTATA



Legenda	
Existent	Proiectat
Margine drum	Directia de scurgere a apelor
Taluz	Ax proiectat
Apa	Margine drum
Gard lemn	Sant din beton C35/45
Gard metal	
Gard plasa	
Gard de beton	
Torent	

<b>Proiectant / Designer</b> <b>VALURO PROIECT</b> Suceava, Str. Putna, nr 6A, scara C , ap. 2, Romania	<b>Beneficiar / Beneficiary</b> Comuna Tasca, Judetul Neamt	<b>Verificator / Checker</b> Sef proiect / Design Team Leader ing. Jitariuc Robert	<b>Faza / Phase</b> AVIZE	<b>Titlu proiect / Project name</b> "REABILITARE TORENTI COMUNA TASCA, JUDETUL NEAMT"	Revizia / Revision 00
		Proiectat / Designer ing. Franciuc Vasile Proiectat / Designer ing. Rusu Andrei			Scara / Scale 1:500
		Proiect numar / Project number 47- 2019	Data / Date Octombrie 2019	<b>Titlu plansa / Drawing name</b> Obiect Torent Paraul Izvor Plan de situatii - solutia proiectata	Plansa nr./Dw. no. PSP-03

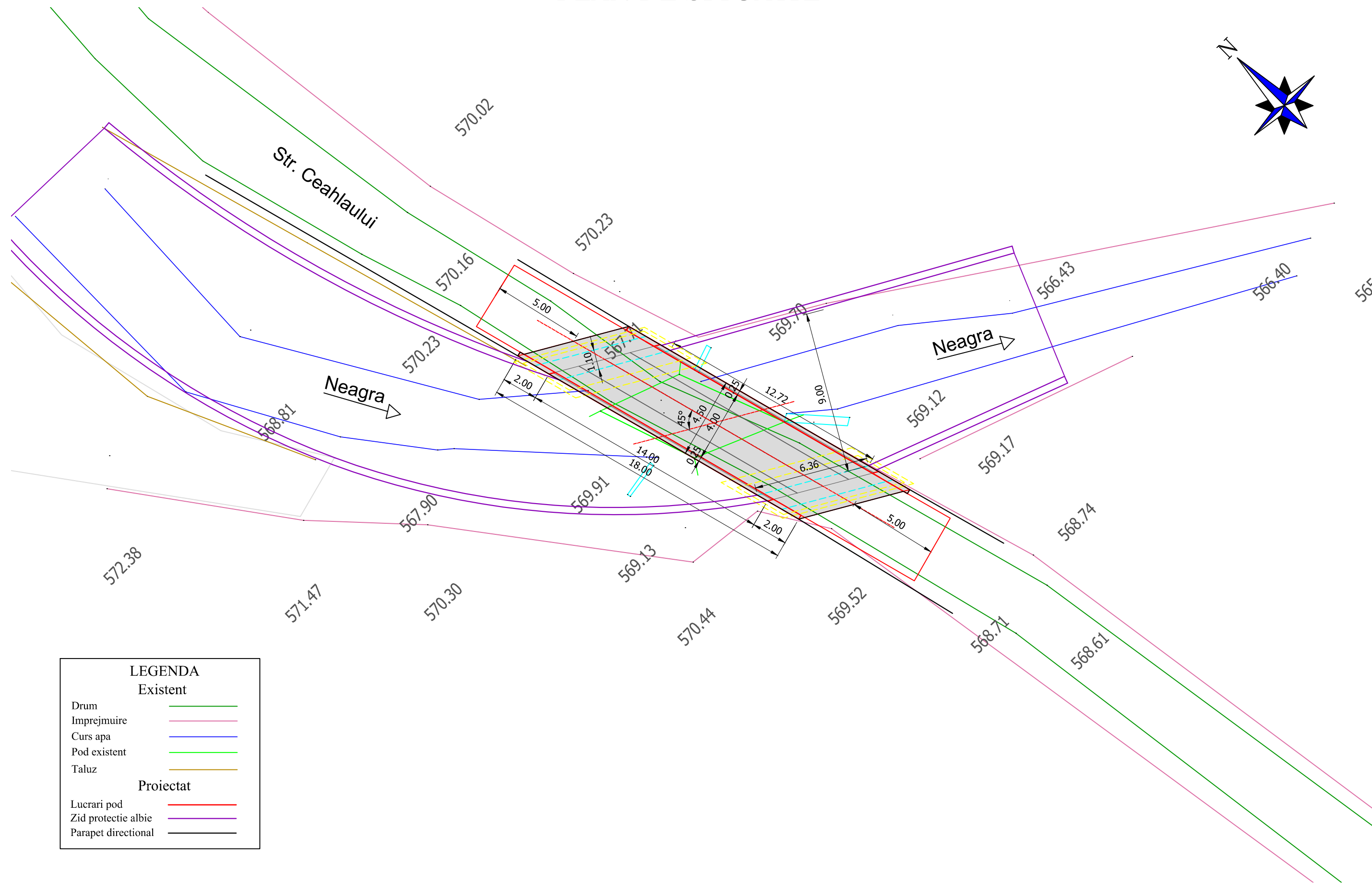
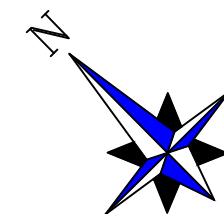
# PROFIL TRANVERASL TIP



<b>Proiectant / Designer</b>  <b>VALURO PROIECT</b> Suceava, Str. Putna, nr 6A, scara C , ap. 2, Romania	<b>Beneficiar / Beneficiary</b>  Comuna Tasca, Judetul Neamt	<b>Verificator / Checker</b>	<b>Faza / Phase</b> AVIZE	<b>Titlu proiect / Project name</b> "REABILITARE TORENTI COMUNA TASCA, JUDETUL NEAMT"	<b>Revizia / Revision</b> 00	
		<b>Sef proiect / Design Team Leader</b> ing. Jitariuc Robert		<b>Scara / Scale</b> 1:50	<b>Titlu plansa / Drawing name</b> Obiect Torent Paraul Izvor Profil transversal tip	<b>Format / Size</b> A3
		<b>Proiectat / Designer</b> ing. Franciuc Vasile				<b>Plansa nr./Dw. no.</b> PTT-01
		<b>Proiectat / Designer</b> ing. Rusu Andrei				<b>Proiect numar / Project number</b> 07- 2020



# PLAN DE SITUATIE

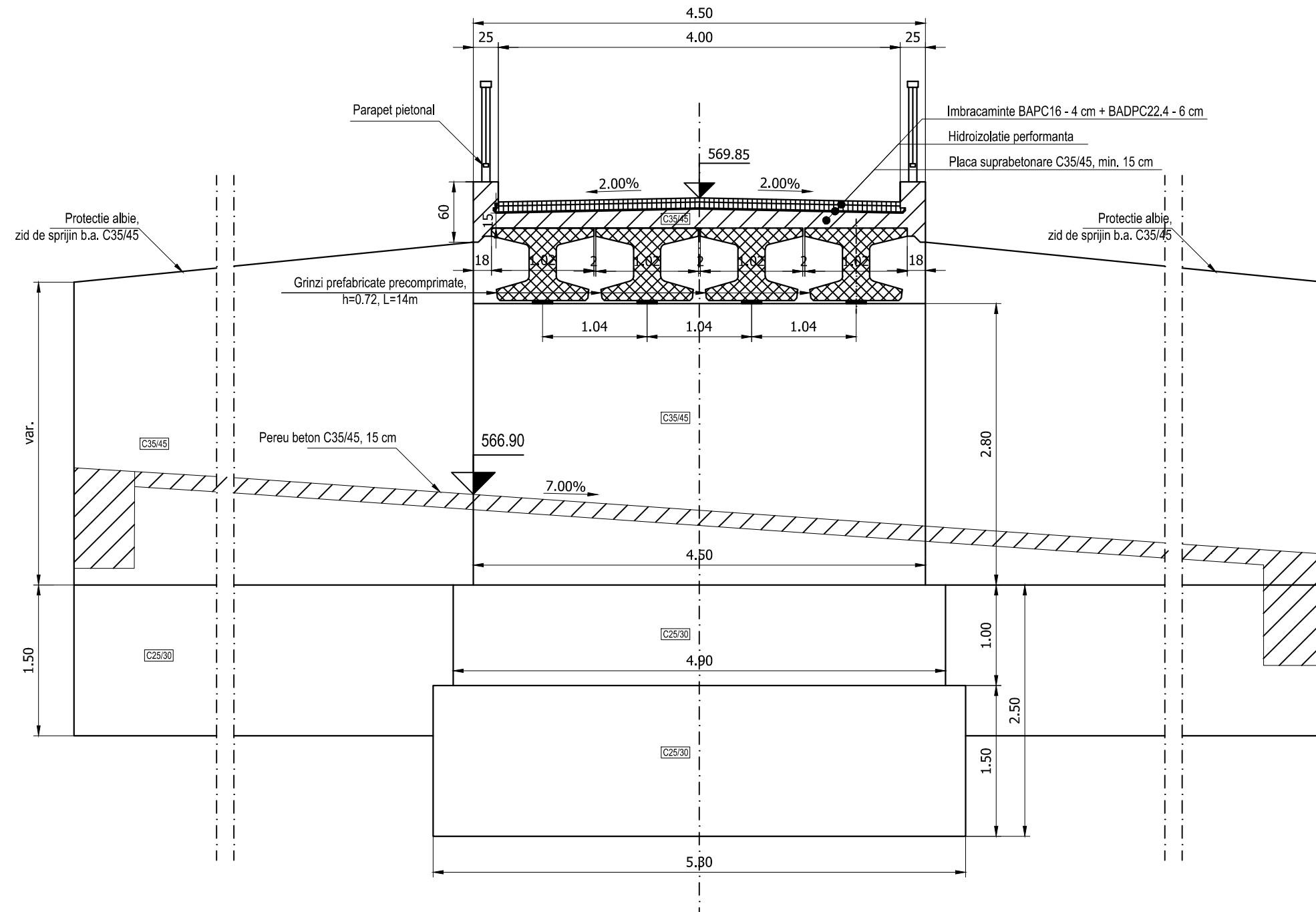


LEGENDA	
Existent	
Drum	
Imprejmuire	
Curs apa	
Pod existent	
Taluz	
Proiectat	
Lucrari pod	
Zid protectie albie	
Parapet direccional	

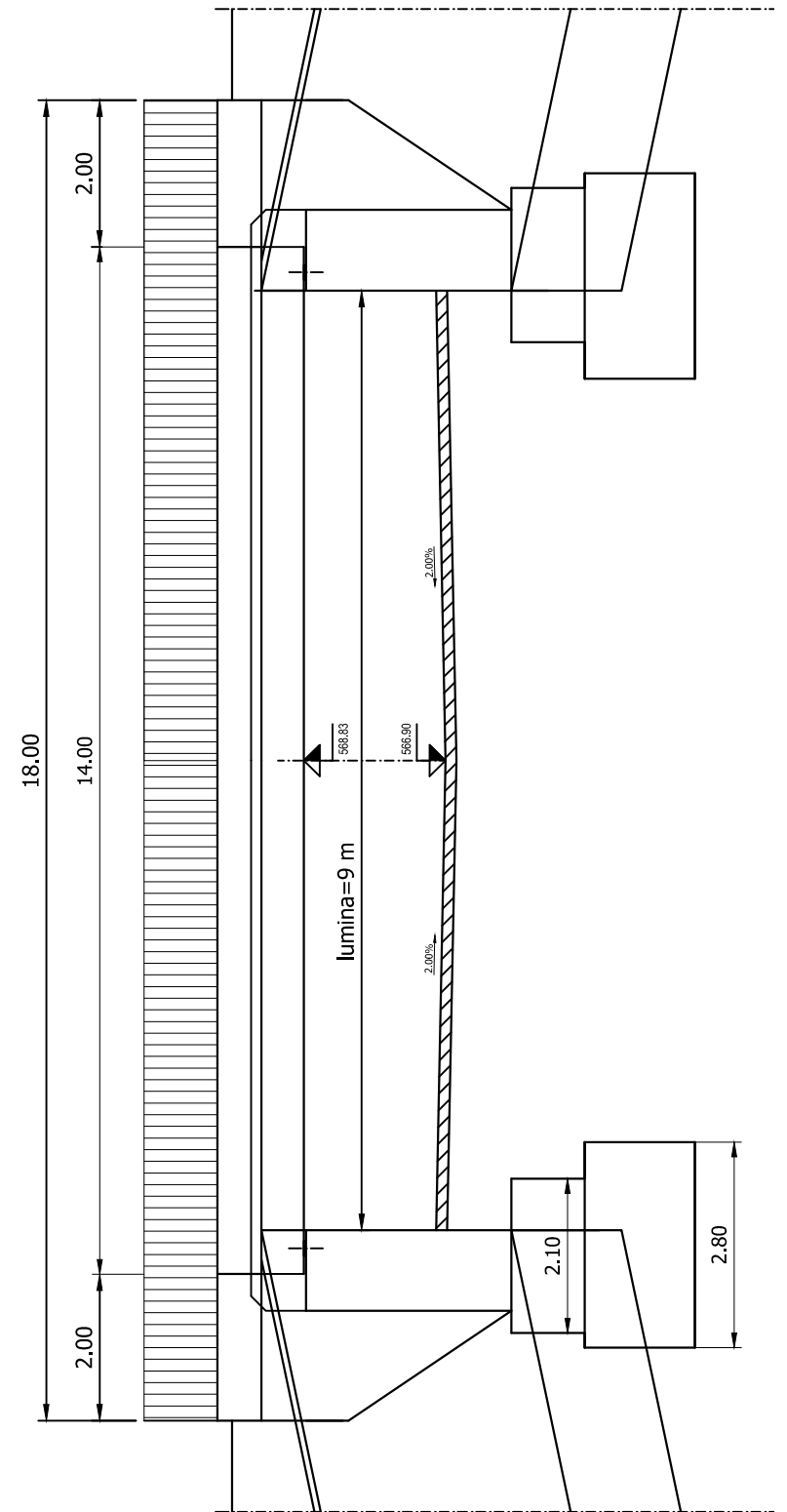
Proiectant / Designer <b>VALURO PROIECT</b> Suceava, Str. Putna, nr 6A, scara C , ap. 2, Romania	Beneficiar / Beneficiary Comuna Tasca, Judetul Neamt	Verificator / Checker Sef proiect / Design Team Leader ing. Jitariuc Robert	Faza / Phase AVIZE	Titlu proiect / Project name "REABILITARE TORENTI COMUNA TASCA, JUDETUL NEAMT"	Revizia / Revision 00
		Proiectat / Designer ing. Franciuc Vasile			Format / Size A3
		Proiectat / Designer ing. Rusu Andrei			Titlu plansa / Drawing name Pod 1 - Sat Neagra peste paraul Neagra
Proiect numar / Project number 07- 2020		Data / Date Februarie 2020	Scara / Scale 1:200	Plan de situatie	

# VEDERE LATERALA. SECTIUNE TRANSVERSALA

Vedere laterala  
Sc: 1:100



Sectiune transversala  
Sc: 1:50



Proiectant / Designer

**VALURO PROIECT**

Suceava, Str. Putna, nr 6A, scara C, ap. 2, Romania

Beneficiar / Beneficiary

Comuna Tasca,  
Judetul Neamt

Verificator / Checker

Sef proiect / Design Team Leader

Proiectat / Designer

Proiectat / Designer

Proiect numar / Project number

ing. Jitariuc Robert

ing. Franciuc Vasile

ing. Rusu Andrei

07- 2020

Data / Date

Februarie 2020

Faza / Phase

AVIZE

Scara / Scale

1:100

1:50

Titlu proiect / Project name

"REABILITARE TORENTI COMUNA TASCA, JUDETUL NEAMT"

Titlu planşa / Drawing name

Pod 1 - Sat Neagra peste paraul Neagra  
Vedere laterala. Sectiune transversala

Revizia / Revision

00

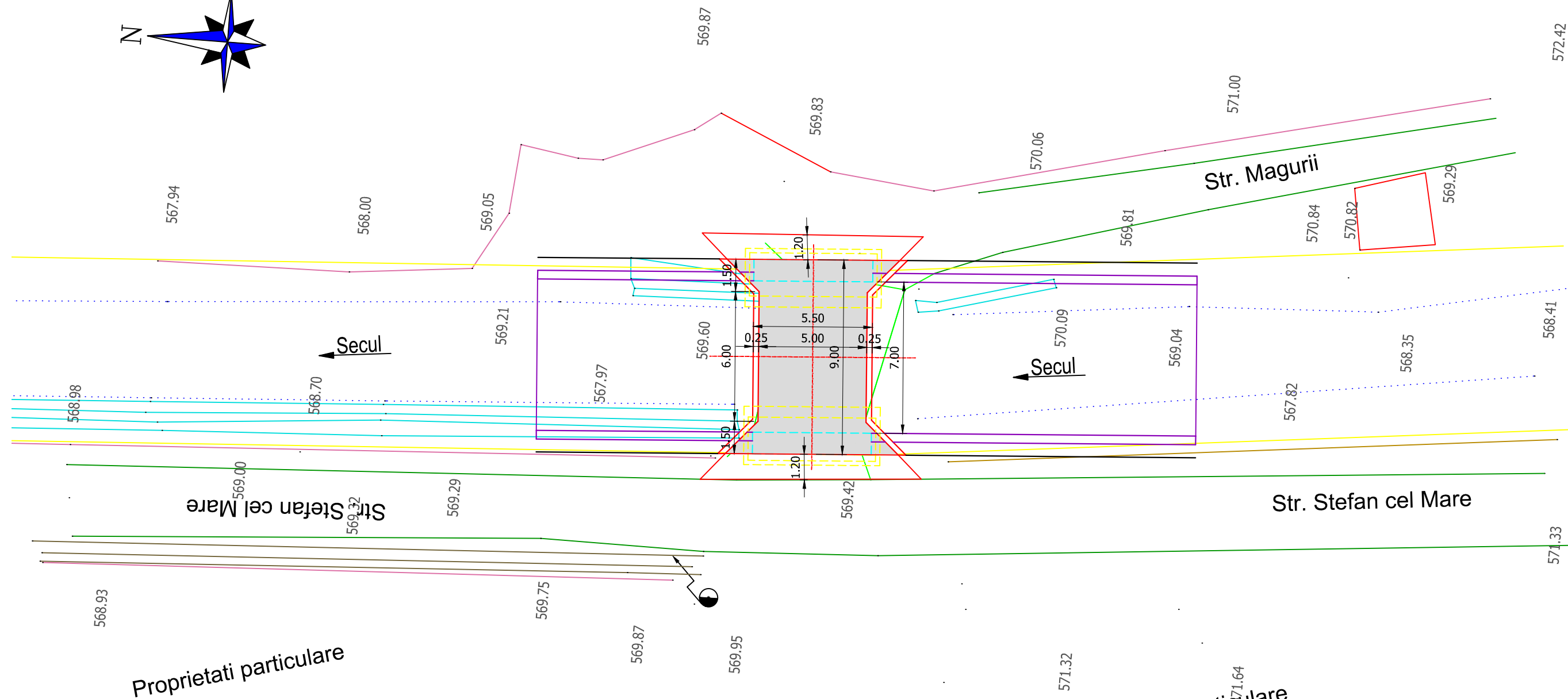
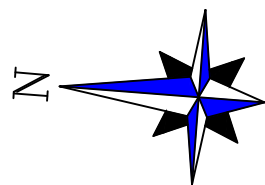
Format / Size

A3

Planşa nr./Dw. no.

VL/ST-01

# PLAN DE SITUATIE



LEGENDA	
Existent	
Drum	
Imprejmuire	
Curs apa	
Pod existent	
Taluz	
Gabioane existente	
Proiectat	
Lucrari pod	
Zid protectie albie	
Parapet directiona	

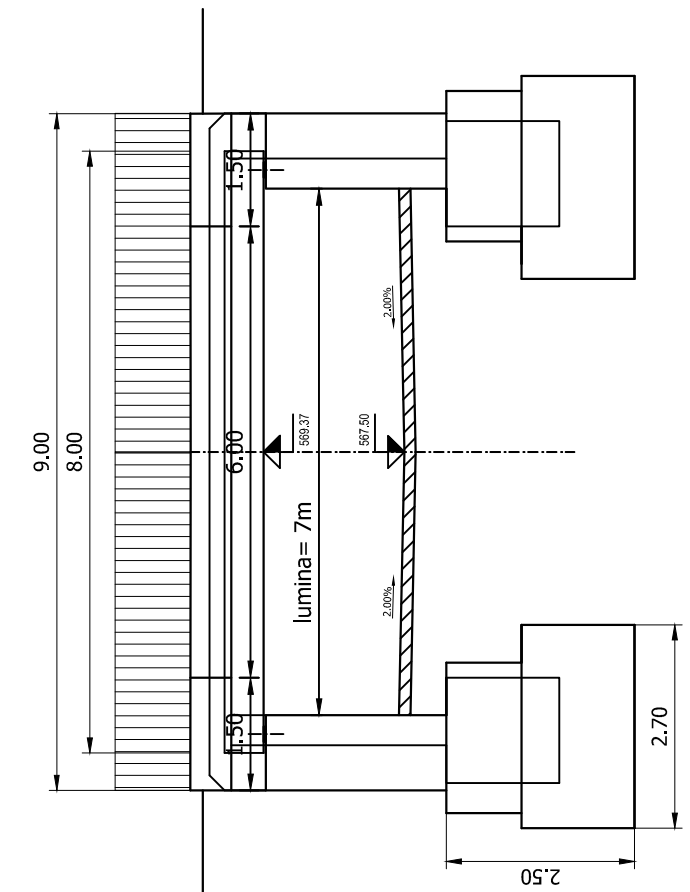
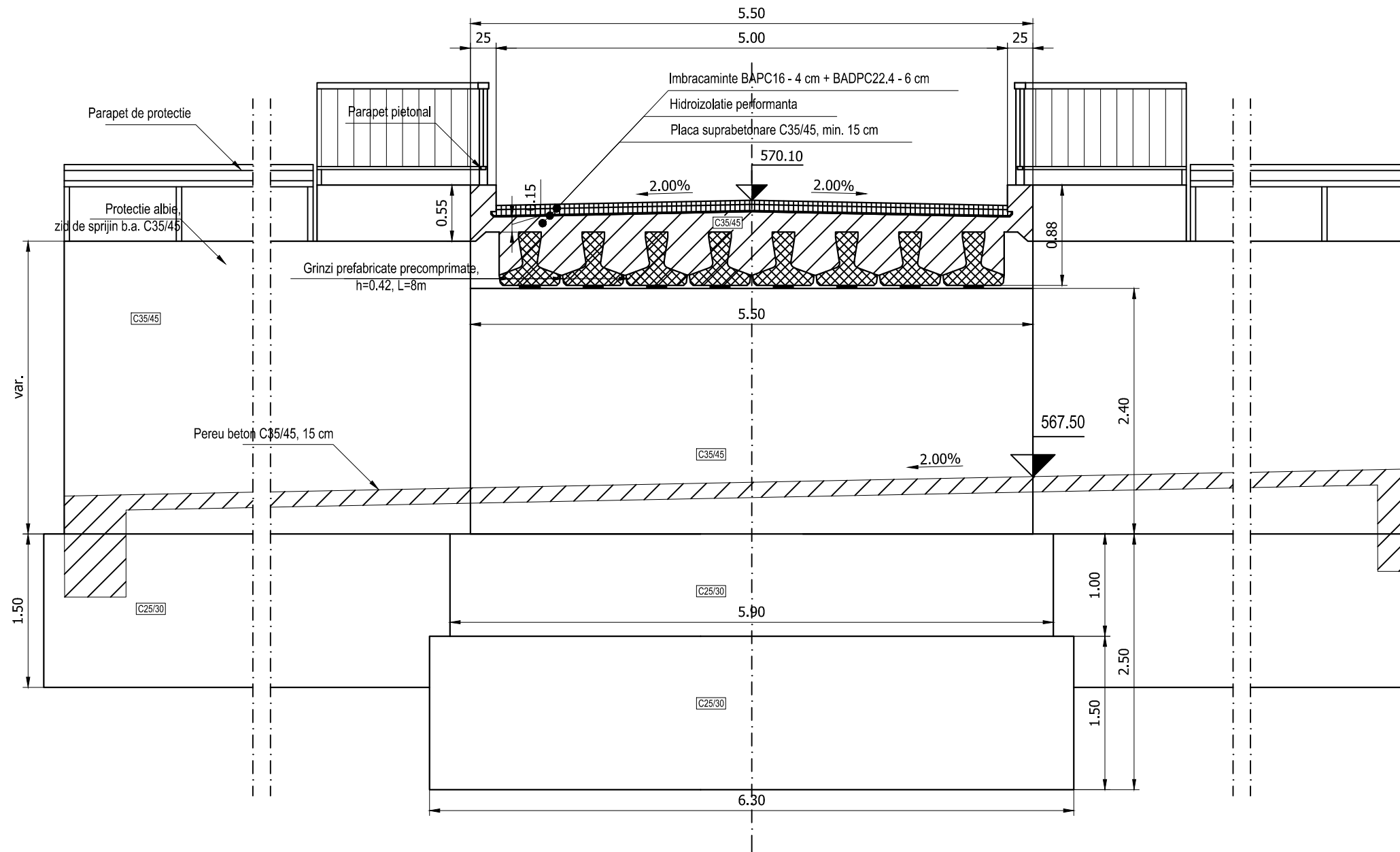
Proiectant / Designer <b>VALURO PROIECT</b> Suceava, Str. Putna, nr 6A, scara C , ap. 2, Romania	Beneficiar / Beneficiary Comuna Tasca, Judetul Neamt	Verificator / Checker Sef proiect / Design Team Leader ing. Jitariuc Robert	Faza / Phase AVIZE	"REABILITARE TORENTI COMUNA TASCA, JUDETUL NEAMT" Titlu plansa / Drawing name Pod 2 - Sat Tasca peste raul Secul	Revizia / Revision 00
		Proiectat / Designer ing. Franciuc Vasile			Format / Size A3
		Proiectat / Designer ing. Rusu Andrei			Scara / Scale 1:200
Proiect numar / Project number 07- 2020		Data / Date Februarie 2020			



# VEDERE LATERALA. SECTIUNE TRANSVERSALA

Vedere laterala  
Sc: 1:100

Sectiune transversala  
Sc: 1:50



Proiectant / Designer

**VALURO PROIECT**

Suceava, Str. Putna, nr 6A, scara C , ap. 2, Romania

Beneficiar / Beneficiary

Comuna Tasca,  
Judetul Neamt

Verificator / Checker

Sef proiect / Design Team Leader

Proiectat / Designer

Proiectat / Designer

Proiect numar / Project number

ing. Jitariuc Robert

ing. Franciuc Vasile

ing. Rusu Andrei

07- 2020

Data / Date

Februarie 2020

Faza / Phase

AVIZE

Scara / Scale

1:100

1:50

"REABILITARE TORENTI COMUNA TASCA, JUDETUL NEAMT"

Titlu planşa / Drawing name  
Pod 2 - Sat Tasca peste raul Secul

Vedere laterala. Sectiune transversala

Revizia / Revision

00

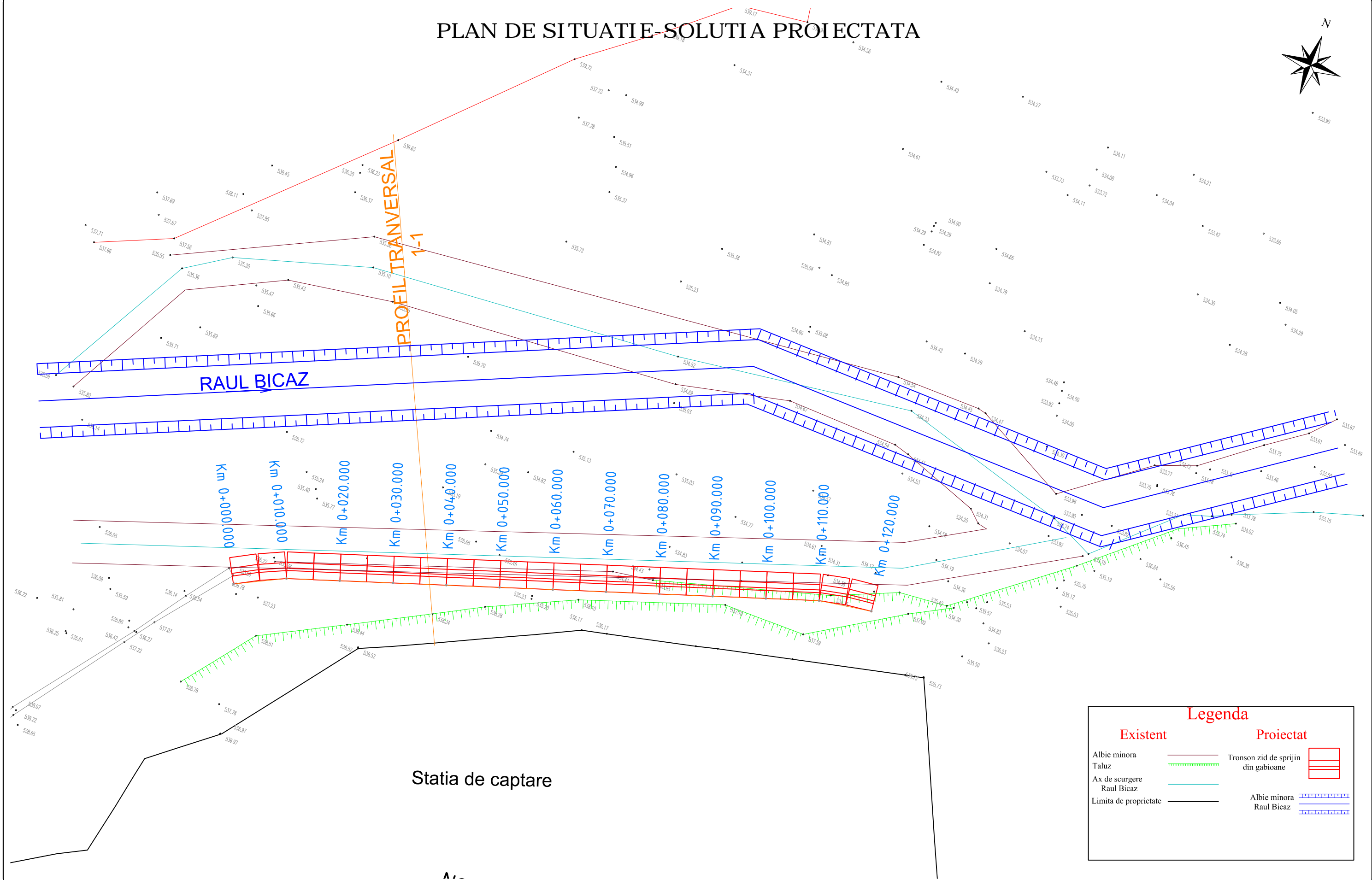
Format / Size

A3

Planşa nr./Dw. no.

VL/ST-01

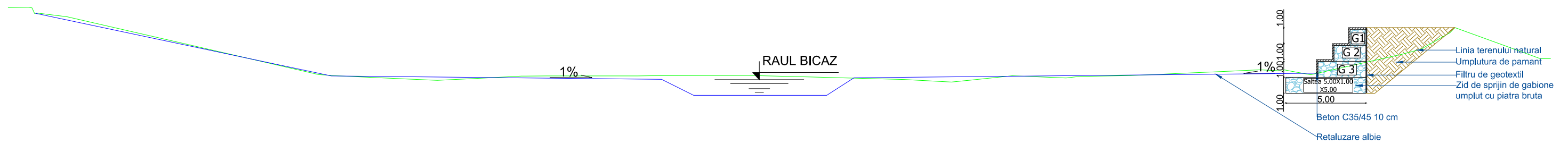
# PLAN DE SITUATIE-SOLUTIA PROIECTATA



Legenda	
Existent	Proiectat
Albie minora	Tronson zid de sprijin din gabioane
Taluz	
Ax de scurgere Raul Bicaz	Albie minora Raul Bicaz
Limita de proprietate	

<b>Proiectant / Designer</b> <b>VALURO PROIECT</b> Suceava, Str. Putna, nr 6A, scara C , ap. 2, Romania	<b>Beneficiar / Beneficiary</b> Comuna Tasca, Judetul Neamt	<b>Verificator / Checker</b> Sef proiect / Design Team Leader ing. Jitariuc Robert	<b>Faza / Phase</b> AVIZE	<b>Titlu proiect / Project name</b> "REABILITARE TORENTI COMUNA TASCA, JUDETUL NEAMT"	<b>Revizia / Revision</b> 00
		Proiectat / Designer ing. Franciuc Vasile Proiectat / Designer ing. Rusu Andrei			<b>Scara / Scale</b> 1:666
		<b>Proiect numar / Project number</b>	<b>Data / Date</b>	<b>Titlu plansa / Drawing name</b> Obiect Aparare de maluri: mal drept Raul Bicaz 120 m Plan de situatie - solutia proiectata	<b>Plansa nr./Dw. no.</b> PSP-01

# PROFIL TRANSVERSAL 1-1

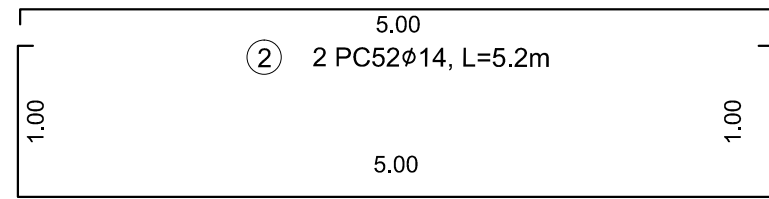
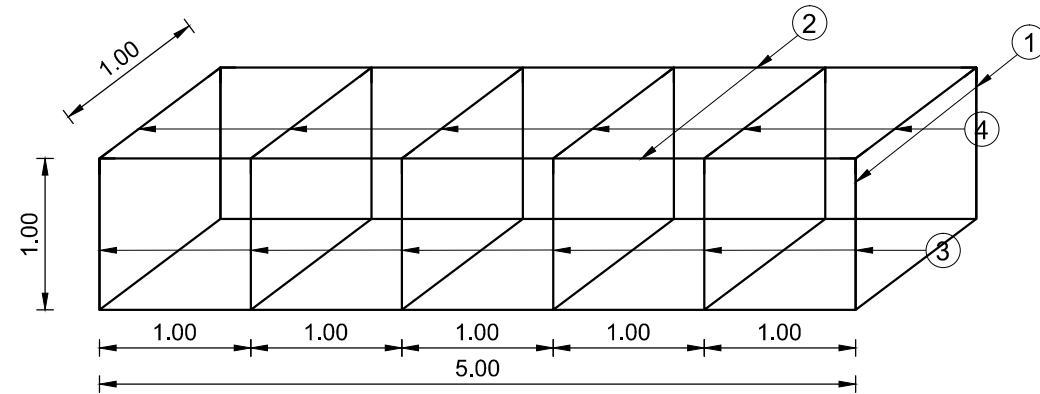


<b>Proiectant / Designer</b> <b>VALURO PROIECT</b> Suceava, Str. Putna, nr 6A, scara C , ap. 2, Romania	<b>Beneficiar / Beneficiary</b> Comuna Tasca, Judetul Neamt	<b>Verificator / Checker</b>	<b>Faza / Phase</b> AVIZE	<b>Titlu proiect / Project name</b> "REABILITARE TORENTI COMUNA TASCA, JUDETUL NEAMT"	<b>Revizia / Revision</b> 00	
		<b>Sef proiect / Design Team Leader</b> ing. Jitariuc Robert		<b>Scara / Scale</b> 1:250	<b>Titlu plansa / Drawing name</b> Obiect Aparare de maluri: mal drept Raul Bicaz 120 m	<b>Format / Size</b> A3
		<b>Proiectat / Designer</b> ing. Franciuc Vasile <b>Proiectat / Designer</b> ing. Rusu Andrei			<b>Obiect Aparare de maluri: mal drept Raul Bicaz 120 m</b> <b>Profil transversal 1-1</b>	<b>Plansa nr./Dw. no.</b> PT-01
<b>Proiect numar / Project number</b>		<b>Data / Date</b>				

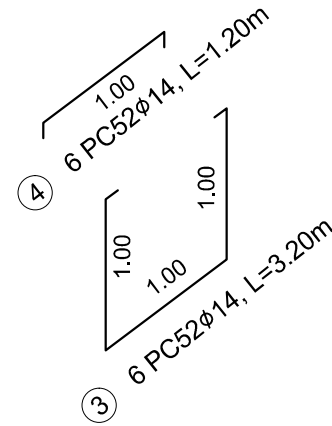


# DETALIU GABIOANE

## Gabion tip G1 1x1x5



① 2 PC52 $\phi$ 14, L=7.2m



### EXTRAS DE ARMATURA PENTRU 1 GABION TIP G1

Nr. bara.	Diametru	Nr. bucati	L buc (m)	L total PC52
				$\phi$ 14
1	$\phi$ 14	2	7.20	14.4000
2	$\phi$ 14	2	5.20	10.4000
3	$\phi$ 14	6	3.20	19.2000
4	$\phi$ 14	6	1.20	7.2000
Lungimi / diametru				51.2000
Greutate /ml (kg)				1.21
Greutate / diametru (kg)				61.952000

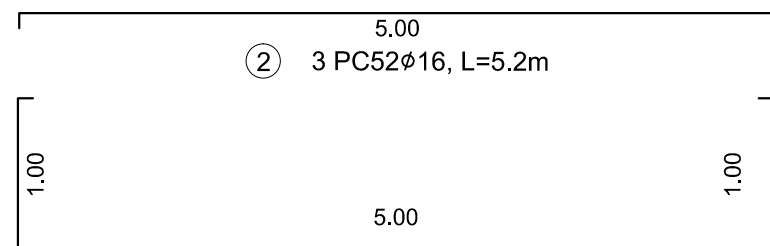
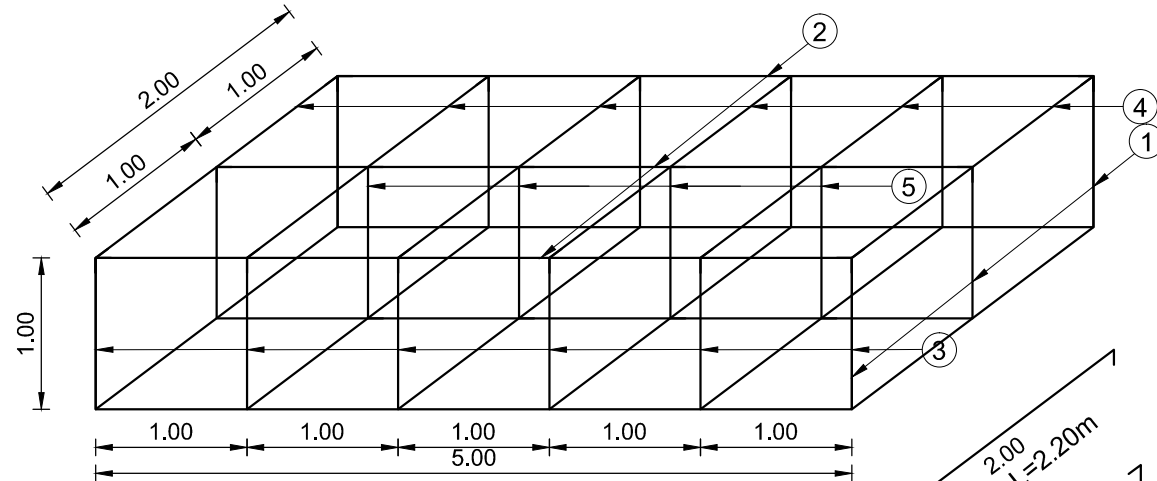
### PLASA DE SARMA PENTRU 1 GABION TIP G1

Plasa de sarma (mp)	22.00
---------------------	-------

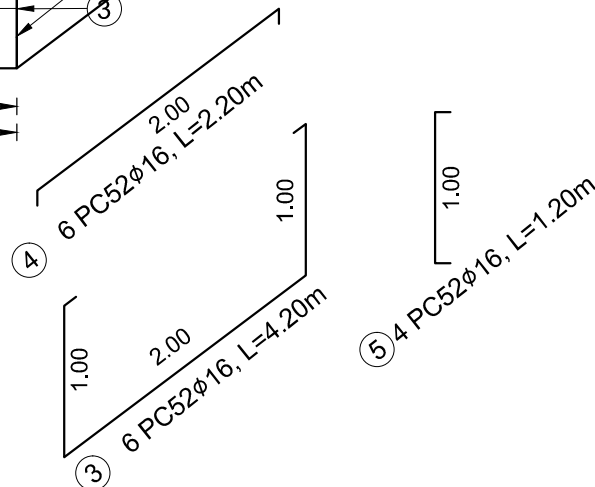
### PIATRA BRUTA PENTRU 1 GABION TIP G1

Piatra bruta (mc)	5.00
-------------------	------

## Gabion tip G2 2x1x5



② 3 PC52 $\phi$ 16, L=5.2m



### EXTRAS DE ARMATURA PENTRU 1 GABION TIP G2

Nr. bara.	Diametru	Nr. bucati	L buc (m)	L total PC52
				$\phi$ 16
1	$\phi$ 16	3	7.20	21.6000
2	$\phi$ 16	3	5.20	15.6000
3	$\phi$ 16	6	4.20	25.2000
4	$\phi$ 16	6	2.20	13.2000
5	$\phi$ 16	4	1.20	4.8000
Lungimi / diametru				80.4000
Greutate /ml (kg)				1.58
Greutate / diametru (kg)				127.032000

### PLASA DE SARMA PENTRU 1 GABION TIP G2

Plasa de sarma (mp)	34.00
---------------------	-------

### PIATRA BRUTA PENTRU 1 GABION TIP G2

Piatra bruta (mc)	10.00
-------------------	-------

Proiectant / Designer

# VALURO PROIECT

Suceava, Str. Putna, nr 6A, scara C , ap. 2, Romania

Comuna Tasca,  
Judetul Neamt

Sef proiect / Design Team Leader ing. Jitariuc Robert

Proiectat / Designer ing. Franciuc Vasile

Proiectat / Designer ing. Rusu Andrei

Proiect numar / Project number

Data / Date

Faza / Phase

AVIZE

Scara / Scale

1:50

Titlu proiect / Project name

"REABILITARE TORENTI COMUNA TASCA, JUDETUL NEAMT"

Titlu plansa / Drawing name

Obiect Aparare de maluri: mal drept Raul Bicaz 120 m

Detaliu Gabioane

Revizia / Revision

00

Format / Size

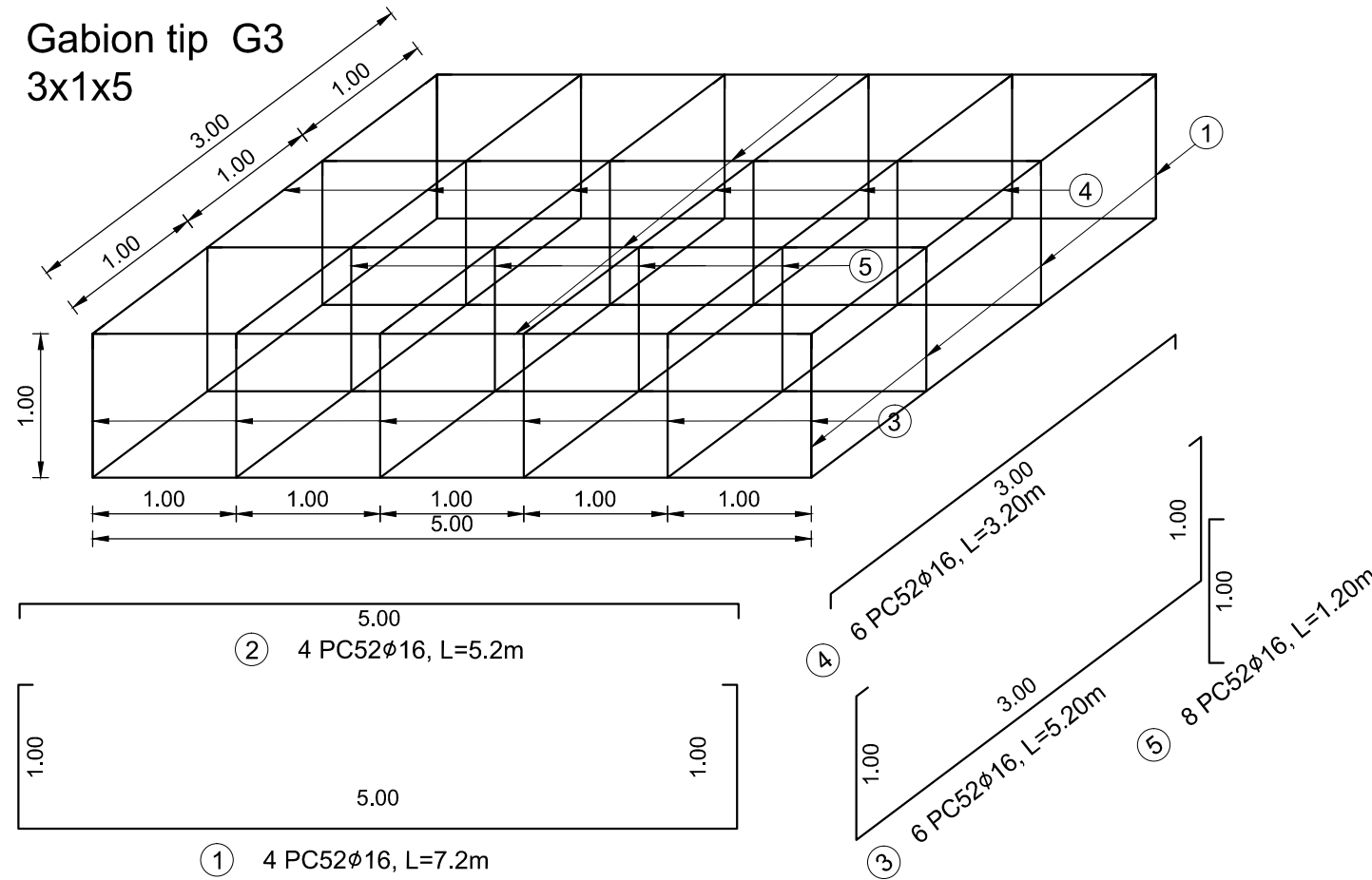
A3

Plansa nr./Dw. no.

DG-01

# DETALIU GABIOANE

Gabion tip G3  
3x1x5

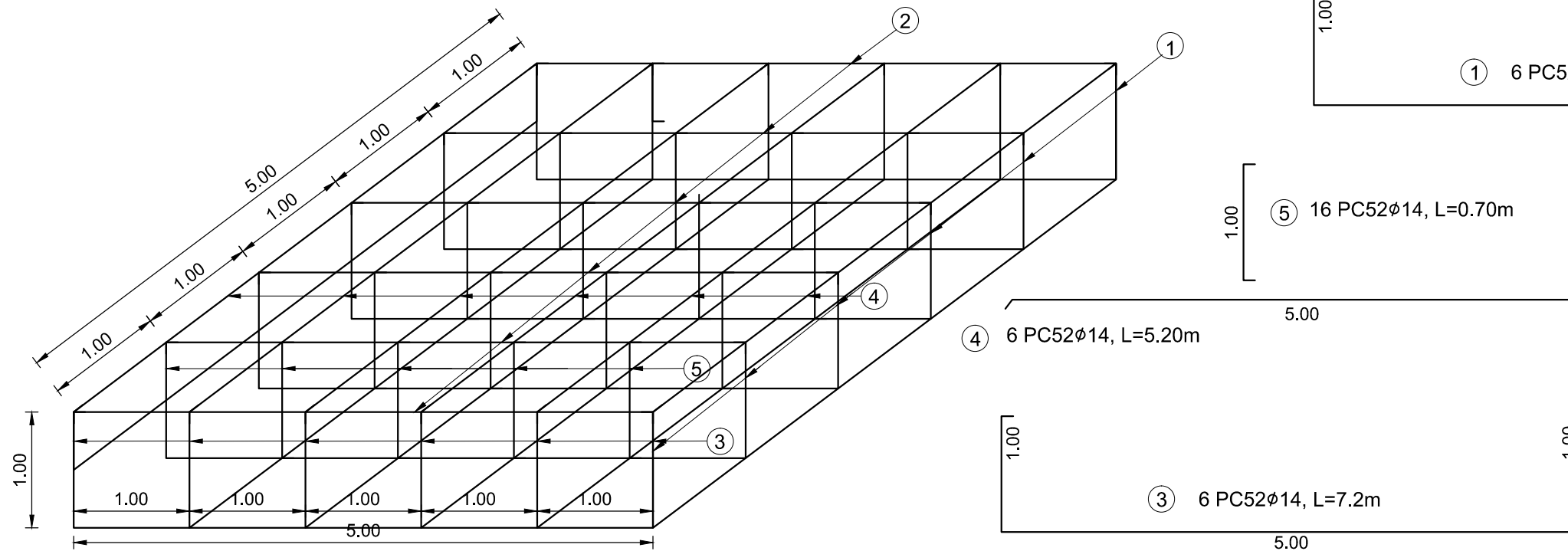


Nr. bara.	Diametru	Nr. bucati	L buc (m)	L total PC52 φ16
1	φ16	4	7.20	28.8000
2	φ16	4	5.20	20.8000
3	φ16	6	5.20	31.2000
4	φ16	6	3.20	19.2000
5	φ16	8	1.20	9.6000
Lungimi / diametru				109.6000
Greutate / ml (kg)				1.58
Greutate / diametru (kg)				173.168000

Plasa de sarma (mp)	46.00
---------------------	-------

Piatra bruta (mc)	15.00
-------------------	-------

Saltea de gabioane  
5x1x5



Nr. bara.	Diametru	Nr. bucati	L buc (m)	L total PC52 φ14
1	φ14	6	7.2000	43.2000
2	φ14	6	5.2000	31.2000
3	φ14	6	7.2000	43.2000
4	φ14	6	5.2000	31.2000
5	φ14	16	1.2000	19.2000
Lungimi / diametru				168.0000
Greutate / ml (kg)				1.21
Greutate / diametru (kg)				203.280000

Plasa de sarma (mp)	70.0000
---------------------	---------

Piatra bruta (mc)	25.0000
-------------------	---------

Proiectant / Designer

**VALURO PROIECT**

Suceava, Str. Putna, nr 6A, scara C , ap. 2, Romania

Comuna Tasca,  
Judetul Neamt

Sef proiect / Design Team Leader ing. Jitariuc Robert

Proiectat / Designer ing. Franciuc Vasile

Proiectat / Designer ing. Rusu Andrei

Proiect numar / Project number

Data / Date

Faza / Phase

AVIZE

Scara / Scale

1:50

Titlu proiect / Project name

"REABILITARE TORENTI COMUNA TASCA, JUDETUL NEAMT"

Titlu plansa / Drawing name

Obiect Aparare de maluri: mal drept Raul Bicaz 120 m

Detaliu gabioane

Revizia / Revision

00

Format / Size

A3

Plansa nr./Dw. no.

DG-02