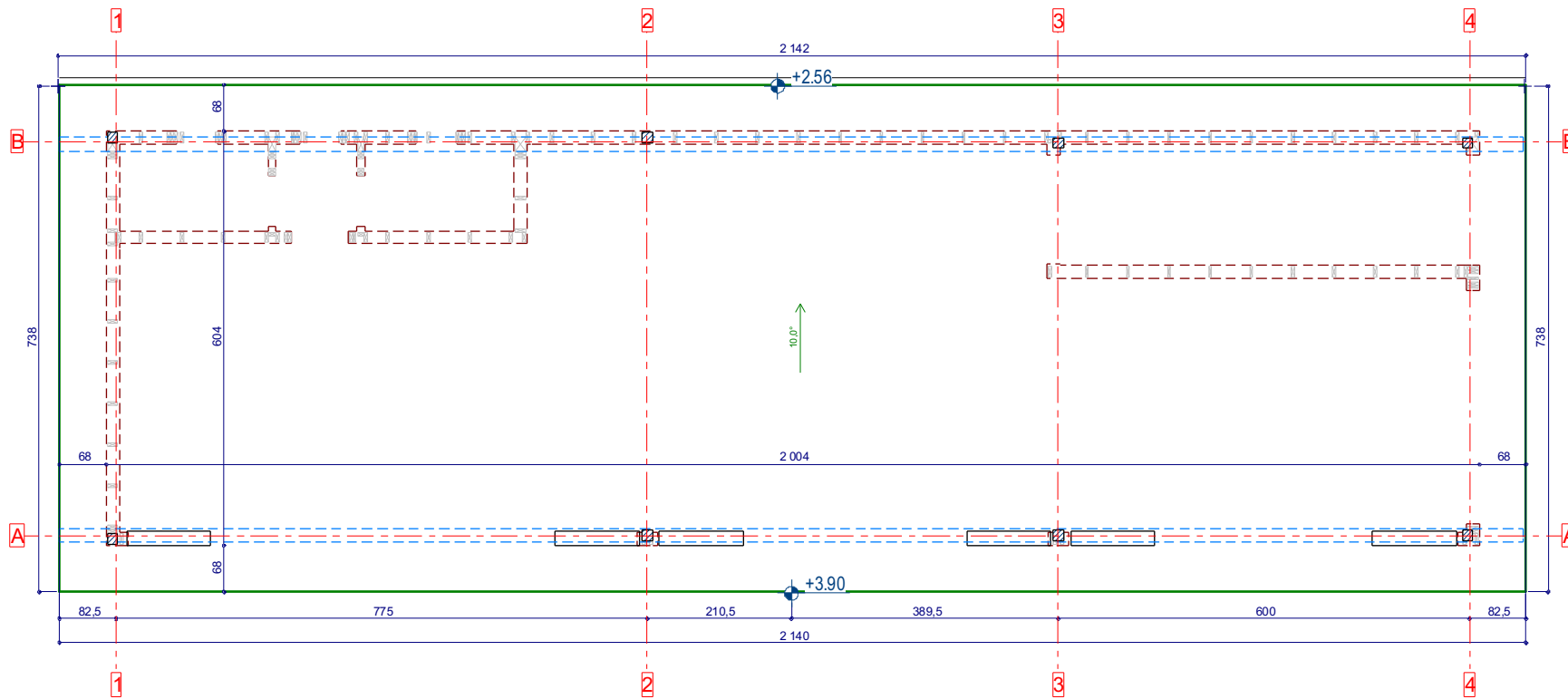
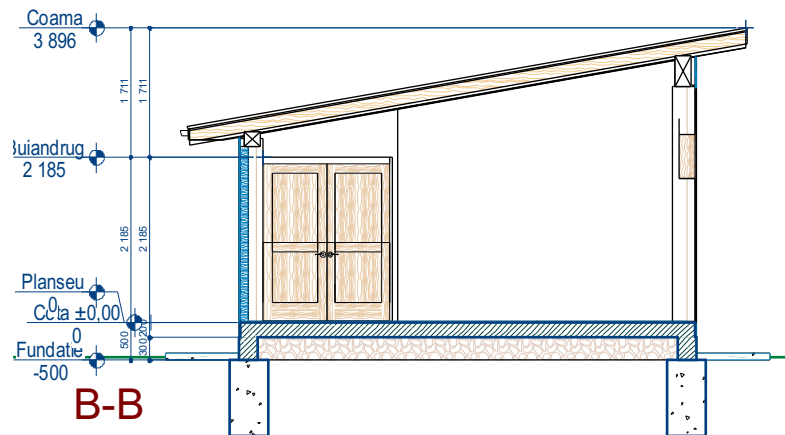
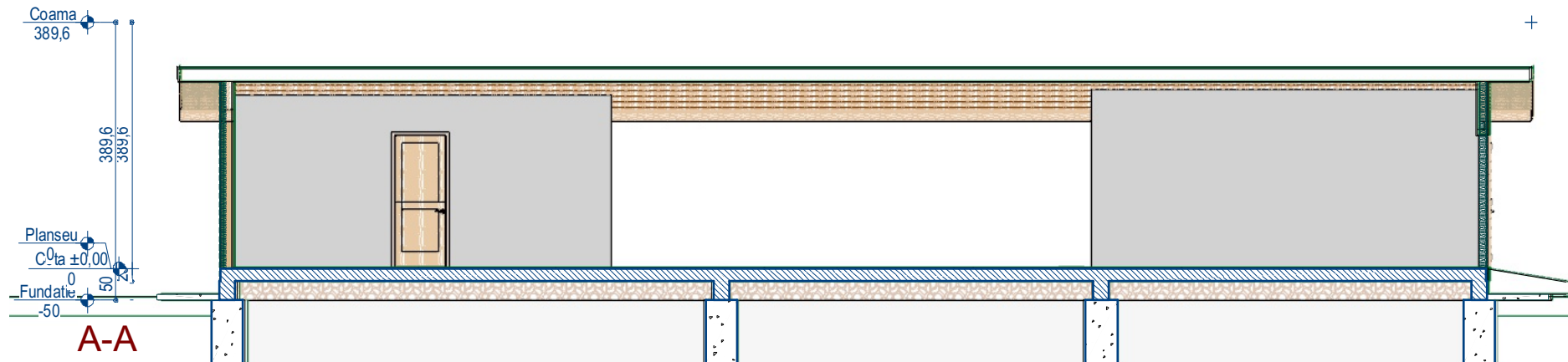


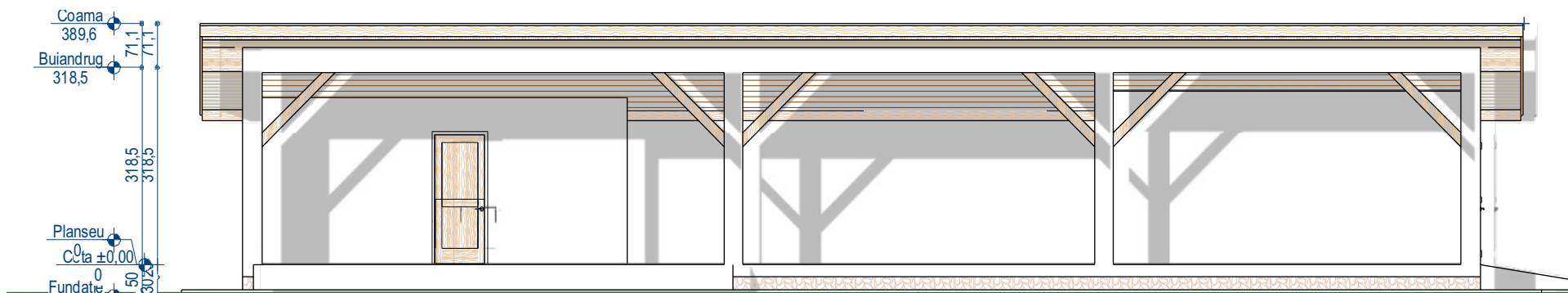
VERIFICATOR/ EXPERT	NUME	Semnatura	CERINTA	REFERAT de verificare/ RAPORT de expertiza tehnica titlu/ nr. / data	
North atmosphere s.r.l. Autorizatie nr. J27/29/18/01/2017 Nr. fiscal :36930985			Beneficiar: SC DRY DUM LOGISTICS SRL		Proiect nr. 18 din 2022
			Adresa Judetul: NEAMT , municipiul/orasul/comuna: TASCA , satul/sectorul: NEAGRA , cod amplasament: postal: 617457 , strada: ARDEALULUI , nr.: 64A bloc: -, sc.: -, et.: -, ap: -.		
Specificatie		Semnatura	Scara 1/100	Titlu proiect: CONSTRUIRE HALA GATER SI ANEXELE NECESARE	
Sef proiect	arhitect Octavian Stahie		Data 2022	Titlu plansa: ANEXA - PLAN PARTER, sc 1/100, Format: A4	Plansa A02
Proiectat	arhitect Octavian Stahie				
Desenat	arhitect Octavian Stahie				



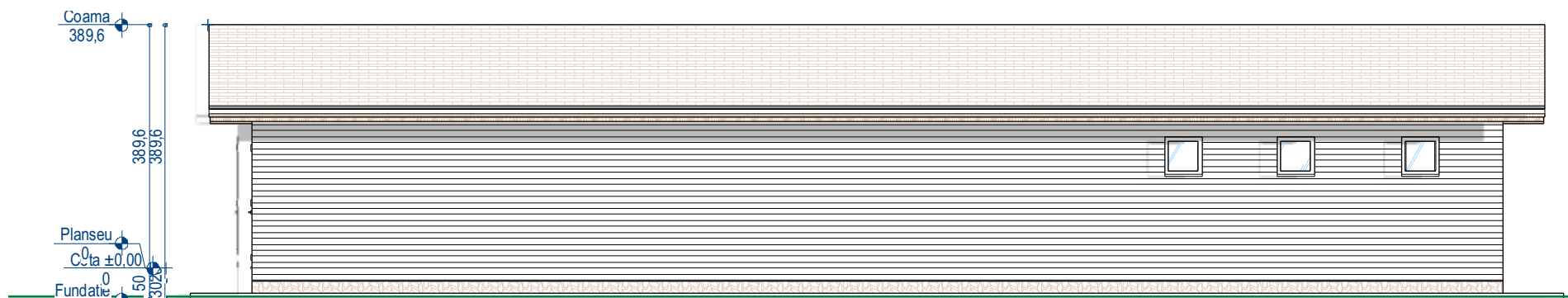
VERIFICATOR/ EXPERT	NUME	Semnatura	CERINTA	REFERAT de verificare/ RAPORT de expertiza tehnica titlu/ nr. / data
North atmosphere s.r.l. Autorizatie nr. J27/29/18/01/2017 Nr. fiscal :36930985			Beneficiar:	SC DRY DUM LOGISTICS SRL
Specificatie		Semnatura	Adresa	Judetul: NEAMT , municipiul/orasul/comuna: TASCA , satul/sectorul: NEAGRA , cod amplasament: postal: 617457 , strada: ARDEALULUI , nr.: 64A bloc: -, sc.: -, et.: -, ap: -.
Sef proiect	arhitect Octavian Stahie		Scara	Titlu proiect:
Proiectat	arhitect Octavian Stahie		1/100	CONSTRUIRE HALA GATER SI ANEXELE NECESARE
Desenat	arhitect Octavian Stahie		Data	ANEXA - PLAN SARPANTA, sc 1/100, Format: A4
			2022	Titlu plansa:
				18 din 2022
				Faza: D.T.A.C.
				Plansa A03



VERIFICATOR/ EXPERT	NUME	Semnatura	CERINTA	REFERAT de verificare/ RAPORT de expertiza tehnica titlu/ nr. / data	
North atmosphere s.r.l. Autorizatie nr. J27/29/18/01/2017 Nr. fiscal :36930985			Beneficiar: SC DRY DUM LOGISTICS SRL		Proiect nr. 18 din 2022
			Adresa Judetul: NEAMT , municipiul/orasul/comuna: TASCA , satul/sectorul: NEAGRA , cod amplasament: postal: 617457 , strada: ARDEALULUI , nr.: 64A bloc: -, sc.: -, et.: -, ap: -.		Faza: D.T.A.C.
Specificatie		Semnatura	Scara 1/100	Titlu proiect: CONSTRUIRE HALA GATER SI ANEXELE NECESARE	
Sef proiect	arhitect Octavian Stahie		Data 2022	Titlu plansa: SECTIUNI CARACTERISTICE, sc 1/100, Format: A4	Plansa A04
Proiectat	arhitect Octavian Stahie				
Desenat	arhitect Octavian Stahie				

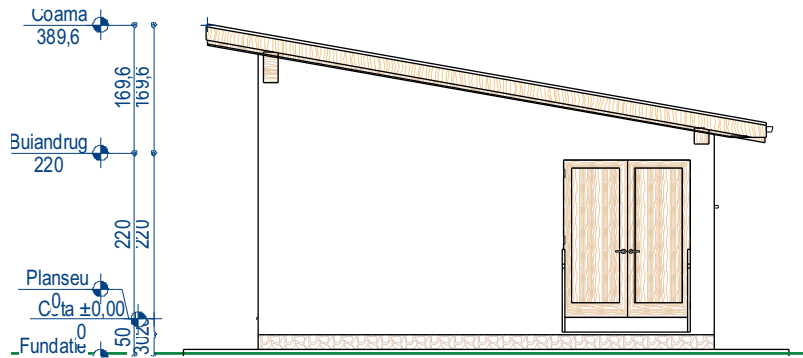


Fatada principala, sc: 1/100

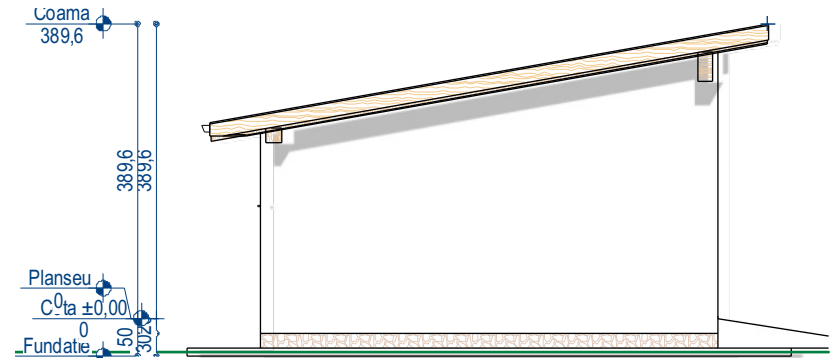


Fatada posterioara, sc: 1/100

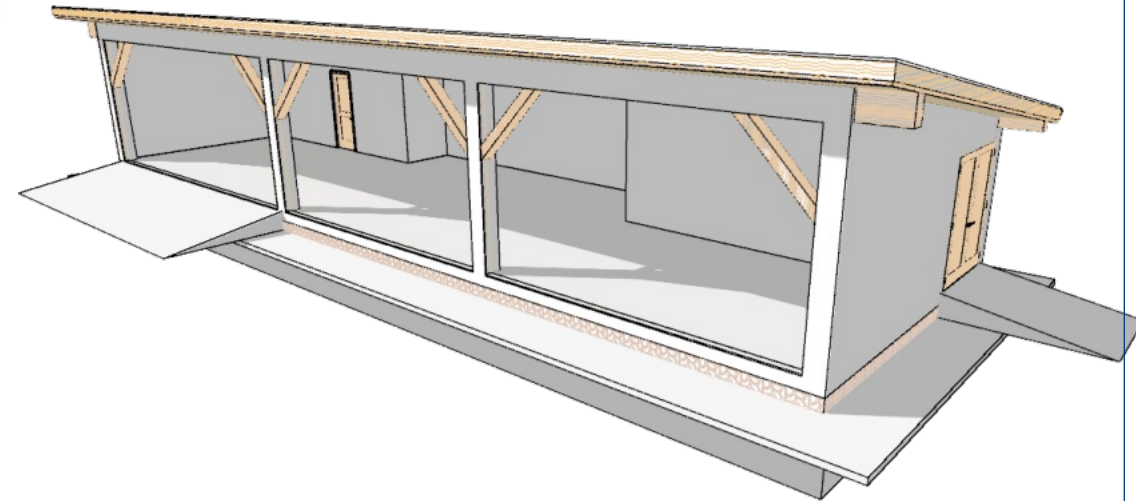
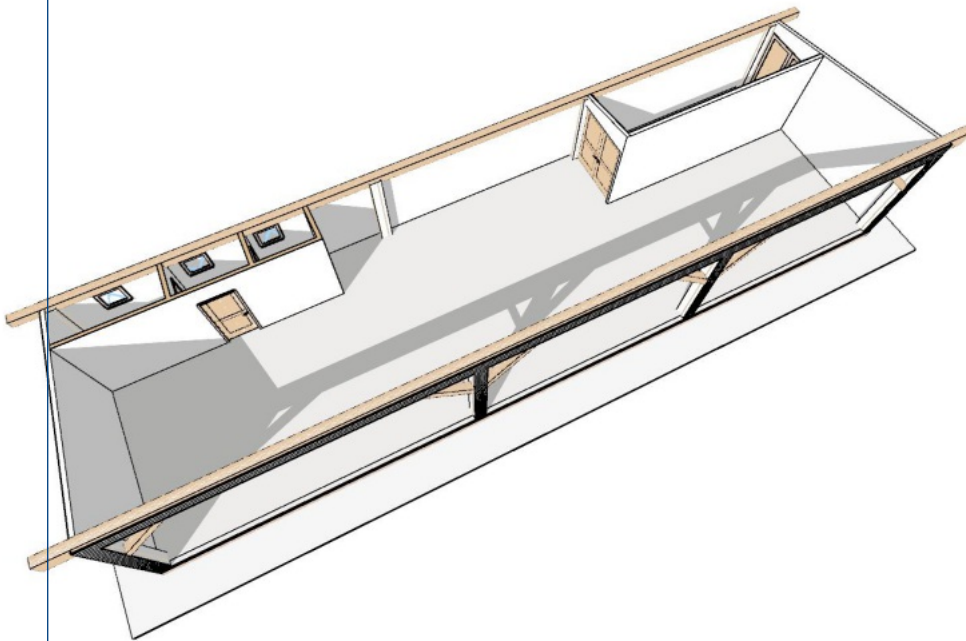
VERIFICATOR/ EXPERT	NUME	Semnatura	REFERAT de verificare/ RAPORT de expertiza tehnica titlu/ nr. / data			
North atmosphere s.r.l. Autorizatie nr. J27/29/18/01/2017 Nr. fiscal :36930985			Beneficiar:			Proiect nr.
			SC DRY DUM LOGISTICS SRL			18 din 2022
Adresa Judetul: NEAMT , municipiul/orasul/comuna: TASCA , satul/sectorul: NEAGRA , cod amplasament: postal: 617457 , strada: ARDEALULUI , nr.: 64A bloc: -, sc.: -, et.: -, ap: -.			Scara 1/100			Faza:
Titlu proiect: CONSTRUIRE HALA GATER SI ANEXELE NECESARE			Data 2022			D.T.A.C.
Sef proiect arhitect Octavian Stahie			Titlu plansa: FATADA PRINCIPALA, FATADA POSTERIOARA, sc 1/100, Format: A4			Plansa A05
Proiectat arhitect Octavian Stahie						
Desenat arhitect Octavian Stahie						



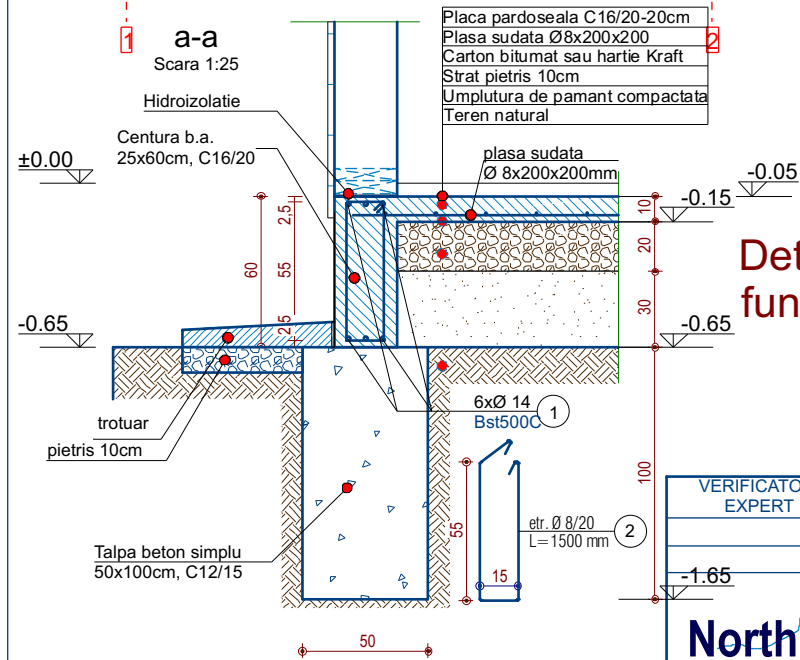
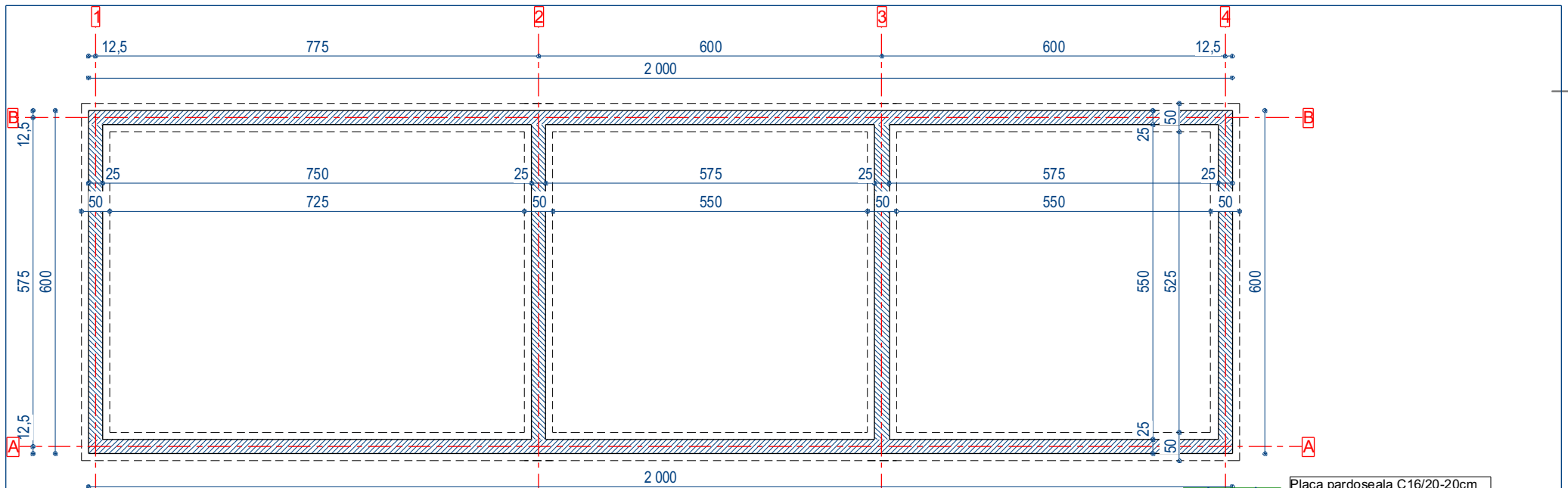
Fatada laterala dreapta, sc: 1/100



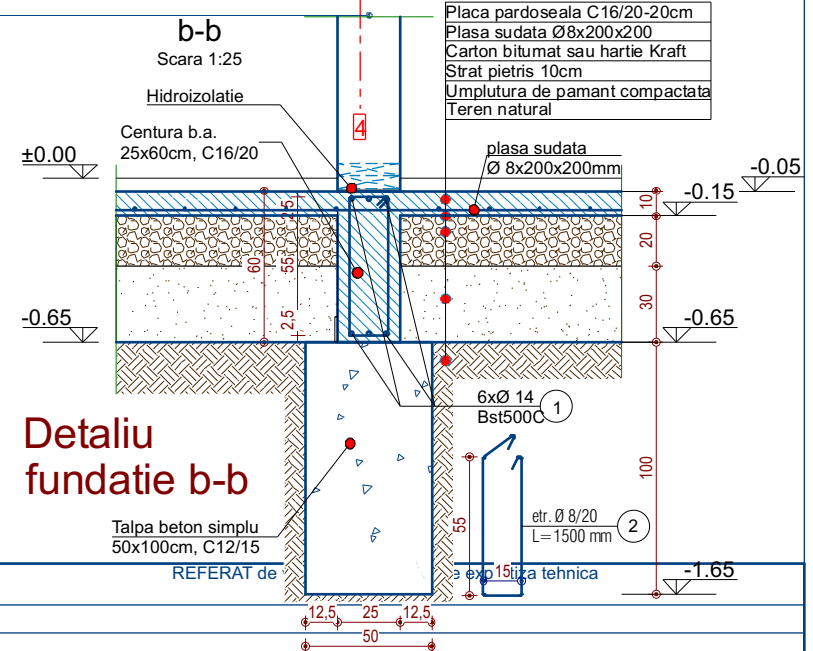
Fatada laterala stanga, sc: 1/100



VERIFICATOR/ EXPERT	NUME	Semnatura	CERINTA	REFERAT de verificare/ RAPORT de expertiza tehnica titlu/ nr. / data	
North atmosphere s.r.l. Autorizatie nr. J27/29/18/01/2017 Nr. fiscal :36930985			Beneficiar: SC DRY DUM LOGISTICS SRL		Proiect nr. 18 din 2022
			Adresa Judetul: NEAMT , municipiul/orasul/comuna: TASCA , satul/sectorul: NEAGRA , cod amplasament: postal: 617457 , strada: ARDEALULUI , nr.: 64A bloc: -, sc.: -, et.: -, ap: -.		
Specificatie		Semnatura	Scara 1/100	Titlu proiect: CONSTRUIRE HALA GATER SI ANEXELE NECESARE	
Sef proiect	arhitect Octavian Stahie		Data 2022	Titlu plansa: FATADA LATERALA STANGA, FATADA LATERALA DREAPTA, sc 1/100, PERSPECTIVE, Format: A4	Plansa A06
Proiectat	arhitect Octavian Stahie				
Desenat	arhitect Octavian Stahie				



Detaliu fundatie a-a



Detaliu fundatie b-b

VERIFICATOR/ EXPERT	NUME	Semnatura	CERINTA
North atmosphere s.r.l. Autorizatie nr. J27/29/18/01/2017 Nr. fiscal :36930985			Beneficiar: SC DRY DUM LOGISTICS SRL Adresa Judetul: NEAMT , municipiul/orasul/comuna: TASCA , satul/sectorul: NEAGRA , cod postal: 617457 , strada: ARDEALULUI , nr.: 64A bloc: -, sc.: -, et.: -, ap: -.
Scara	Titlu	CONSTRUIRE HALA GATER SI ANEXELE NECESARE	
1/100	proiect:	PLAN FUNDATIE, DETALII FUNDATIE, sc.:1/100, 1/25,	
1/25	proiect:	Format: A4	
Sef proiect	arhitect	Octavian Stahie	
Proiectat	ING.	CIOCOIU CIPRIAN	
Desenat	ING.	CIOCOIU CIPRIAN	
Data	Titlu	PLAN FUNDATIE, DETALII FUNDATIE, sc.:1/100, 1/25,	
2022	plansa:	Format: A4	
			Proiect nr. 18 din 2022 Faza: D.T.A.C. Plansa A07