



**Agenția Națională pentru Protecția Mediului  
Agenția pentru Protecția Mediului Olt**

**AUTORIZAȚIE INTEGRATĂ DE MEDIU REVIZUITĂ**

Numărul de înregistrare al autorizației: **1/25.04.2014 revizuită la data de .....2018;**

Titularul autorizației: **TMK- ARTROM S.A.**

Sediul societatii : **Slatina, str. Draganesti, nr. 30, județul Olt;**

Locația activității: **Slatina, str. Draganesti, nr. 30, județul Olt;**

**Categoria de activitate conform anexei 1 din Legea nr. 278/2013 privind emisiile industriale:**

- 2.3.a) Instalație pentru prelucrarea metalelor feroase – laminoare la cald si rece cu o capacitate mai mare de 20t oțel brut /h;
- 2.6. Instalatie pentru tratarea suprafețelor metalice prin procedeu chimic, la care volumul total al cuvelor de tratare depășeste 30 mc;

COD CAEN(rev. 2): 2420 - productia de tuburi, tevi, profile tubulare si accesorii pentru acestea, din oțel;

**Emisă de: AGENTIA PENTRU PROTECTIA MEDIULUI OLT  
– SERVICIUL AVIZE, ACORDURI, AUTORIZAȚII.**

**Data emiterii: 25.04.2014**

**Data revizuirii 1: .....2018**

**Termenul de valabilitate al autorizației: Prezenta autorizație integrate de mediu își păstrează valabilitatea pe toată perioada în care beneficiarul acesteia obține viza anuală(conform art. I, alin. 2<sup>4</sup> din OUG nr. 75/19.07.2018).**

**DIRECTOR EXECUTIV,  
Dorel ȘTEOMLEGA**

**ȘEF SERVICIU A.A.A.,  
Marius POPA**

**Întocmit,  
Elena ZULUFOIU  
Anca TRUȚĂ**



## CUPRINS

1. DATE DE IDENTIFICARE ALE TITULARULUI ACTIVITATII
2. TEMEIUL LEGAL
3. CATEGORIA DE ACTIVITATE
4. DOCUMENTATIA SOLICITARII
5. MANAGEMENTUL ACTIVITATII
6. MATERII PRIME SI AUXILIARE
7. RESURSE DE APA , ENERGIE , GAZE NATURALE
  - 7.1 APA
    - 7.1.1 Alimentare cu apa
    - 7.1.2 Evacuarea apelor uzate
    - 7.1.3 Ape subterane
  - 7.2 UTILIZAREA EFICIENTA A ENERGIEI
  - 7.3 GAZE NATURALE
8. DESCRIEREA INSTALATIEI SI A FLUXURILOR TEHNOLOGICE EXISTENTE PE AMPLASAMENT
9. INSTALATII PENTRU RETINEREA , EVACUAREA SI DISPERSIA POLUANTILOR IN MEDIU
  - 9.1 AER
  - 9.2 APA
  - 9.3 SOL
  - 9.4 ALTE DOTARI
10. CONCENTRATII DE POLUANTI ADMISE LA EVACUAREA IN MEDIUL INCONJURATOR, NIVEL DE ZGOMOT
  - 10.1 AER
    - 10.1.1 Emisii
    - 10.1.1 Imisii
  - 10.2 APA (inclusiv in apa subterana daca este cazul)
  - 10.3 SOL
  - 10.4 ZGOMOT
11. GESTIUNEA DESEURILOR
  - 11.1 DESEURI PRODUSE, COLECTATE, STOCATE TEMPORAR
  - 11.2 DESEURI REFOLOSITE
  - 11.3 DESEURI COMERCIALIZATE
  - 11.4 DEPOZITARE DEFINITIVA A DESEURILOR
12. PREVENIREA SI MANAGEMENTUL SITUATIILOR DE URGENTA
13. MONITORIZAREA ACTIVITATII
  - 13.1.1 AER – emisii
  - 13.1.2 AER – imisii
  - 13.2 APA (inclusiv apa subterana daca este cazul)
  - 13.3 SOL
  - 13.4 DESEURI
    - 13.4.1 Deseuri tehnologice
    - 13.4.2 Ambalaje
  - 13.5 ZGOMOT
  - 13.6 MIROSURI
14. RAPORTARI CATRE AGENTIA PENTRU PROTECTIA MEDIULUI ŞI PERIODICITATE
15. OBLIGATIILE TITULARULUI
16. MANAGEMENTUL INCHIDERII INSTALATIEI MANAGEMENTUL REZIDUURILOR
17. GLOSAR DE TERMENI



**Autorizatia nr. 1/25.04.2014, revizuită la.....2018, emisă de APM Olt****1. DATE DE IDENTIFICARE ALE TITULARULUI ACTIVITĂȚII**

TMK-ARTROM S.A. Slatina este o societate pe acțiuni cu capital integral privat, cu sediul în Slatina, str. Draganesti, nr. 30, județul Olt.

Conform Certificatului de Înregistrare, domeniul principal de activitate al societății este producția de tuburi, tevi, profile tubulare și accesorii pentru acestea, din oțel: cod CAEN 2420.

TMK-ARTROM S.A. Slatina produce tevi fără sudură din oțel carbon sau slab aliat prin laminare la cald cât și prin laminare sau tragere la rece.

**Punct de lucru: Slatina, str. Draganesti, nr. 30, jud. Olt;**

- Telefon : 0249434640; fax 0249437288;
- e-mail: [office.slatina@tmk-artrom.eu](mailto:office.slatina@tmk-artrom.eu); [adriana.neacsu@tmk-artrom.eu](mailto:adriana.neacsu@tmk-artrom.eu);
- Codul Unic de Înregistrare: 1510210;
- Registrul Comerțului: J 28/9/1991;
- Numele instalației: PRODUCTIA DE TEVI DIN OTEL;

Din punct de vedere teritorial și administrativ, TMK-ARTROM S.A. este amplasată în zona industrială de sud a municipiului Slatina pe partea dreaptă a DJ 546, la ieșirea spre Draganesti Olt. Vecinătățile amplasamentului analizat sunt agenți economici cu activități industriale (zona nordică), drumuri (județene, comunale) și terenuri agricole. Cei mai apropiați receptori ai potențialilor poluanți generați din activitățile derulate pe amplasamentul societății sunt situați la o distanță de cca. 1,2 km (populația din zona rezidențială a municipiului Slatina) respectiv la cca. 1,1 km pe direcție S-SV - paraul Milcov.

Iazul de depozitare a slamului de la stația de neutralizare este amplasat în exteriorul incintei TMK-ARTROM SA la cca. 300 m pe direcție N-NV de amplasamentul platformei societății și are ca vecinătăți preponderent terenuri agricole. Distanța față de calea ferată Slatina – Piatra Olt este de 100 m, față de râul Olt cca. 3,5 km, iar față de zonele locuite cca. 800 m.

Societatea deține Certificatul de Atestare a dreptului de proprietate asupra terenurilor, emis de Ministerul Industriilor cu seria MO3 nr. 1418, pentru o suprafață de **415435.30 mp**.

Suprafață totală = **415435.30 mp**, din care:

- suprafața construită: 175175.46 mp,
- suprafața liberă: 240259.84 mp din care:
  - drumuri și alei - 51367mp;
  - cai ferate uzinale - 53700.15 mp;
  - spațiu verde – 135192.69 mp.

Iazul de depozitare a slamului de la stația de neutralizare are o suprafață de **2.2 ha**, din care:

- suprafața iazului: 1.35 ha;
- suprafața spațiului verzi + suprafața ocupată de conducte + drum acces: 0.85 ha.

**2. TEMEIUL LEGAL**

S-a decis revizuirea autorizației integrate de mediu pentru instalația: PRODUCTIA DE TEVI DIN OTEL, ca urmare a cererii adresate de TMK-ARTROM S.A. cu sediul în Slatina, str. Draganesti, nr. 30, județul Olt, înregistrată la Agenția pentru Protecția Mediului Olt cu nr. 2706/26.03.2018 și având la bază:

- analiza documentației de susținere a solicitării de autorizare/revizuire;
- comentariile și punctele de vedere înregistrate în timpul consultărilor cu autoritățile membre ale Colectivului de Analiza Tehnică;
- organizarea dezbaterii publice la Colegiul Național Ion Minulescu Slatina – Sala de festivități, în data de 20.01.2014;
- O.U.G. nr. 195/2005 privind protecția mediului, aprobată cu modificări și completări de Legea nr. 265/2006, cu modificările și completările ulterioare;
- evaluarea condițiilor de operare și a respectării cerințelor Legii nr. 278/2013 privind emisiile industriale;
- O.M. nr. 818/2003 pentru aprobarea Procedurii de emiteră a autorizației integrate de mediu, cu modificările și completările ulterioare;



**AGENȚIA PENTRU PROTECȚIA MEDIULUI OLT**

Adresa: Str. Ion Moroșanu, Nr.3, Slatina, Jud. Olt, Cod: 230081

Tel : 0249/439166; 0746248742; 0349/401720; Fax : 0249/423670; e-mail : [office@apmot.anpm.ro](mailto:office@apmot.anpm.ro)

**Autorizatia nr. 1/25.04.2014, revizuită la.....2018, emisă de APM Olt**

- H.G. nr. 19/2017 privind organizarea si functionarea Ministerului Mediului;
- H.G. nr. 1000/2012 privind reorganizarea si functionarea Agentiei Nationale pentru Protectia Mediului si a institutiilor publice aflate în subordinea acesteia, cu modificările și completările ulterioare;
- O.M. nr. 169/2004 pentru aprobarea, prin metoda confirmarii directe, a Documentelor de referinta privind cele mai bune tehnici disponibile (BREF), aprobate de Uniunea Europeana;

**Cu respectarea cerintelor legale prevazute de:**

- Ordinul MAPAM nr. 36/07.01.2004, pentru aprobarea Ghidului tehnic general pentru aplicarea procedurii de emitere a autorizației integrate de mediu;
- Legea nr. 104/2011 privind calitatea aerului înconjurător;
- Ordinul nr. 756/1997 pentru aprobarea Reglementării privind evaluarea poluării mediului;
- STAS 12574/1987 privind condițiile de calitate ale aerului din zonele protejate;
- Ordinul nr. 462/1993 pentru aprobarea Condițiilor tehnice privind protecția atmosferei;
- STAS 10009/1988 privind acustica urbană – limite admisibile ale nivelului de zgomot;
- Legea Apelor nr. 107/1996 modificată și completată cu Legea nr. 310/2004, cu modificările și ompletările ulterioare;
- H.G. nr. 188/2002 pentru aprobarea unor norme privind condițiile de descărcare în mediul acvatic a apelor uzate, cu modificările și completările ulterioare;
- HG 570/2016;
- Legea nr. 458/2002 privind calitatea apei potabile, modificată prin Legea nr. 311/2004;
- Legea nr. 211 / 2011 privind regimul deșeurilor, cu modificările și completările ulterioare;
- Hotărârea de Guvern nr. 856/16.08.2002, privind evidenta deșeurilor si pentru aprobarea listei cuprinzând deșeurile, inclusiv deșeurile periculoase, cu modificările ulterioare;
- Hotărârea de Guvern nr. 235/07.03.2007 privind gestionarea uleiurilor uzate;
- Hotărârea de Guvern nr. 621/23.06.2005 privind gestionarea ambalajelor și deșeurilor de ambalaje, cu modificările ulterioare;
- Ordinul M.M.P nr. 794/2012 privind procedura de raportare a datelor referitoare la ambalaje și deșeuri de ambalaje;
- H.G. nr. 170/2004 privind gestionarea anvelopelor uzate;
- H.G. nr. 1132/2008 privind regimul bateriilor si acumulatorilor si al deseurilor de baterii si acumulatori;
- OUG 5/2015 privind deseurile de echipamente electrice si electronice si O.M. nr. 901/2005 privind aprobarea masurilor specifice pentru colectarea deseurilor de echipamente electrice si electronice care prezinta riscuri prin contaminare pentru securitatea si sanatatea personalului din punctele de colectare;
- H.G. nr. 1061/2008 privind transportul deseurilor periculoase si nepericuloase pe teritoriul României;
- OUG 5/2015 privind clasificarea, etichetarea si ambalarea substantelor si preparatelor chimice periculoase;
- OUG 5/2015(H.G. nr. 937/2010 privind clasificarea, ambalarea si etichetarea la introducerea pe piata a preparatelor periculoase);
- Ordinul MMGA nr. 95/12.02.2005 privind stabilirea criteriilor de acceptare și procedurile preliminare de acceptare a deșeurilor la depozitare și lista națională de deșeuri acceptate în fiecare clasă de depozit de deșeuri;
- Ordonanța de Urgență a Guvernului 196/22.12.2005 privind Fondul pentru mediu cu modificarile si completările ulterioare;
- Ordinul M.M.G.A. 578/06.06.2006 pentru aprobarea Metodologiei de calcul al contribuțiilor și taxelor datorate la Fondul pentru mediu, modificat de Ordinul M.M.S.C. 192/20.02.2014.



**Autorizatia nr. 1/25.04.2014, revizuită la.....2018, emisă de APM Olt**

- Hotărârea de Guvern nr.140/2008 privind stabilirea unor măsuri privind aplicarea prevederilor Regulamentului (CE) al Parlamentului European și al Consiliului nr.166/2006 privind înființarea Registrului European al Poluanților Emiși și Transferați și modificarea Directivelor Consiliului 91/689/CEE și 96/61/CE;
- HG. nr. 780/2006 privind stabilirea schemei de comercializare a certificatelor de emisii de gaze cu efect de sera cu modificările și completările ulterioare;
- Legea nr. 360/2003 privind regimul substantelor și preparatelor chimice periculoase, modificată și completată de Legea nr.265/2005;
- Regulamentul (CE) nr.1907/2006 (REACH) privind înregistrarea, evaluarea, autorizarea și restricționarea substantelor chimice (REACH), de înființare a Agenției Europene pentru Produse Chimice, de modificare a Directivei 1999/45/CE și de abrogare a Regulamentului (CEE) nr. 793/93 al Consiliului și a Regulamentului (CE) nr. 1488/94 al Comisiei, precum și a Directivei 76/769/CEE a Consiliului și a Directivelor 91/155/CEE, 93/67/CEE, 93/105/CE și 2000/21/CE ale Comisiei, cu modificările și completările ulterioare;
- Regulament (CE) nr.1272/2008 al Parlamentului European și al Consiliului din 16 decembrie 2008 privind clasificarea, etichetarea și ambalarea substantelor și a amestecurilor, de modificare și de abrogare a Directivelor 67/548/CEE și 1999/45/CE, precum și de modificare a Regulamentului (CE) nr. 1907/2006 Regulamentul (CE) nr. 453/2010 al Comisiei de modificare a Regulamentului (CE) nr. 1907/2006 al Parlamentului European și al Consiliului privind înregistrarea, evaluarea, autorizarea și restricționarea substantelor chimice (REACH);
- Ordonanței Guvernului nr. 9/2011 aprobată prin Legea nr. 252/ 2011 privind stabilirea unor măsuri pentru punerea în aplicare a Regulamentului (CE) nr. 1005 / 2009 privind substanțele care diminuează stratul de ozon;
- Ordinul M.M.G.A. nr. 35/11.01.2007 privind aprobarea Metodologiei de elaborare și punere în aplicare a planurilor și programelor de gestionare a calității aerului;
- Ordonanța de Urgență a Guvernului nr. 68/2007 privind răspunderea de mediu cu privire la prevenirea și repararea prejudiciului adus mediului;
- Ordinul M.M.D.D. nr. 1108/05.07.2007, privind aprobarea Nomenclatorului lucrărilor și serviciilor care se prestează de către autoritățile publice pentru protecția mediului în regim de tarifare și cuantumul tarifelor aferente acestora.
- Legea nr. 544/2001 privind liberul acces la informațiile de interes public, cu modificările și completările ulterioare;
- H.G. nr. 123/2002 pentru aprobarea Normelor metodologice de aplicare a Legii nr. 544/2001 privind liberul acces la informațiile de interes public;
- Hotărârea de Guvern nr. 878/28.07.2005, privind accesul publicului la informația privind mediul;
- Ordinul M.A.P.M nr. 1182/2002 pentru aprobarea Metodologiei de gestionare și furnizare a informației privind mediul, deținută de autoritățile publice pentru protecția mediului;
- Legea nr. 86/10.05.2000 pentru ratificarea Convenției privind accesul la informație, participarea publicului la luarea deciziei și accesul la justiție în probleme de mediu, semnată la Aarhus la 25.06.1998;
- O.U.G. nr. 21/2004 privind Sistemul Național de Management al Situațiilor de Urgență aprobată prin Legea 15/2005, cu modificările și completările ulterioare.

Titularul/operatorul autorizației integrate de mediu este obligat să respecte legislația de mediu în vigoare, cu toate modificările/completările intervenite ulterior emiterii actului de reglementare până la expirarea valabilității acesteia.

Încălcarea prevederilor legislației de mai sus atrage răspunderea civilă, contravențională sau penală, după caz.



**AGENȚIA PENTRU PROTECȚIA MEDIULUI OLT**

Adresa: Str. Ion Moroșanu, Nr.3, Slatina, Jud. Olt, Cod: 230081

Tel : 0249/439166; 0746248742; 0349/401720; Fax : 0249/423670; e-mail : [office@apmot.anpm.ro](mailto:office@apmot.anpm.ro)

## **Autorizația nr. 1/25.04.2014, revizuită la.....2018, emisă de APM Olt**

Autorizația include condițiile necesare pentru asigurarea că:

- a) sunt luate toate măsurile preventive adecvate împotriva poluării, în special prin aplicarea celor mai bune tehnici disponibile;
- b) nu este cauzată nici o poluare semnificativă;
- c) este evitată generarea deșeurilor, iar acolo unde deșeurile sunt produse ele sunt valorificate sau în cazul în care recuperarea este imposibilă din punct de vedere tehnic și economic, deșeurile sunt eliminate evitând sau reducând orice impact asupra mediului;
- d) sunt luate măsuri necesare pentru a preveni accidentele și a limita consecințele lor;
- e) este minimizat impactul semnificativ de mediu produs de condițiile de funcționare, în afara parametrilor normali de operare ai instalației;
- f) sunt luate măsurile necesare pentru ca la încetarea definitivă a activității să se evite orice risc de poluare și să se readucă amplasamentul la o stare satisfăcătoare pentru a fi utilizat în circuitul economic;
- g) sunt luate măsurile necesare pentru utilizarea eficientă a energiei;
- h) sunt respectate principiile B.A.T.

Autorizația integrată de mediu conține: cerințele de monitorizare adecvate emisiilor care rezultă de pe amplasament, metodologia specifică și frecvența de măsurare a acestora, procedura de evaluare și obligația de a furniza autorității competente datele solicitate de aceasta pentru verificarea conformării cu autorizația.

Autoritatea competentă pentru protecția mediului reexaminează și, dacă este cazul, actualizează condițiile de autorizare în oricare alte situații considerate, în mod obiectiv și justificat, necesare, fără a aduce atingere prevederilor legale în vigoare.

**Răspunderea pentru corectitudinea informațiilor puse la dispoziția autorității competente pentru protecția mediului și a publicului revine în întregime titularului activității, iar răspunderea pentru corectitudinea Raportului de amplasament revine autorului acestuia.**

**Verificarea conformării cu prezentul act se face de către Garda de Mediu Olt.**

**În situația modificării actelor normative menționate în prezenta autorizație, titularul are obligația să se supună prevederilor noilor acte normative intrate în vigoare, ce modifică, completează sau abrogă actele normative vechi.**

**Nerespectarea prevederilor prezentei autorizații integrate de mediu se sancționează conform prevederilor legale în vigoare.**

**Litigiile generate de emiterea, revizuirea, suspendarea sau anularea prezentei autorizații se soluționează de instanțele de contencios administrativ competente, potrivit Legii contenciosului administrativ nr. 554/2004, cu modificările și completările ulterioare.**

### **3. CATEGORIA DE ACTIVITATE.**

Conform Certificatului de Inregistrare, domeniul principal de activitate al societății este producția de tuburi, tevi, profile tubulare și accesorii pentru acestea, din oțel: cod CAEN 2420.

TMK-ARTROM S.A. Slatina produce tevi fără sudură din oțel carbon sau slab aliat prin laminare la cald și prin laminare sau tragere la rece pentru construcția de mașini, hidraulică minieră, industria petrolieră, tevi mecanice, tevi de precizie ridicată, tevi pentru boilere și de temperaturi înalte, tevi pentru temperaturi scăzute, tevi pentru mufe, tevi cu capete netede, tevi pentru gaze și apă:

- tevi pentru instalații, conform normelor: EN 10255 (DIN 2440, DIN 2441, STAS 7656- înlocuite cu EN 10255);

- tevi mecanice, conform normelor: DIN 1629, EN 10216-1,3 EN 10210-1,2, EN 10297-1, ASTM A519-tevi laminare la cald;

- tevi pentru boilere sau utilizări la temperatură ridicată, conform normelor: DIN 17175, EN 10216-2, ASTM A106, NF A 49-211; **ASTM A335; ASTM A179; ASTM A210; ASTM A213; ASTM A192**

- tevi pentru utilizări la temperaturi scăzute conform normelor: ASTM A333, ASTM A334, EN 10216-4;



**AGENȚIA PENTRU PROTECȚIA MEDIULUI OLT**

**Adresa: Str. Ion Moroșanu, Nr.3, Slatina, Jud. Olt, Cod: 230081**

**Tel : 0249/439166; 0746248742; 0349/401720; Fax : 0249/423670; e-mail : [office@apmot.anpm.ro](mailto:office@apmot.anpm.ro)**

- conducta, conform normelor: API 5L, ISO 3183, ASTM A53;
- tevi pentru mufe, conform normelor: API 5CT, API 5L;
- tevi de precizie trase sau laminate la rece, conform normelor: DIN 2391 inlocuit cu EN 10305-1, A519-tevi trase la rece;

● **Activitatea derulata in cadrul societatii intra sub incidenta Legii nr. 278/2013 privind emisiile industriale, cu modificările și completările ulterioare:**

- **anexa 1:** 2.3.a) Instalație pentru prelucrarea metalelor feroase – laminoare la cald si rece cu o capacitate mai mare de 20t oțel brut /h;
- 2.6. Instalatie pentru tratarea suprafetelor metalice prin procedeu chimic, la care volumul total al cuvelor de tratare depaseste 30 mc;
- **anexa 7, partea a 2-a, nr. crt. 8:** alte tipuri de acoperire, inclusiv acoperirea metalelor – valorile prag pentru consumul de solventi organici cu continut de compusi organici
- volatili >15 tone/an;

● **Instalația intră sub incidența Directivei 2009/29/CE a Parlamentului European și a Consiliului de modificare a Directivei 2003/87/CE in vederea imbunatatirii si extinderii Sistemului Comunitar de Comercializare a cotelor de emisie de gaze cu efect de seră,** transpusă prin HG nr. 780/2006 cu modificarile si completarile ulterioare pentru activitatea: producerea sau prelucrarea metalelor feroase (inclusiv feroaliaje), atunci cand sunt exploatate instalatii de ardere cu o putere termica nominala totala de peste 20MW. Prelucrarea include, printre altele, laminoare, reincalzitoare, cuptoare de recoacere, forje, topitorii, acoperire si decapare.

● **Instalația intră sub incidența HG nr. 140/2008 privind stabilirea unor masuri pentru aplicarea prevederilor Regulamentului CE al Parlamentului European si al Consiliului nr. 166/2006, privind înfiintarea Regulamentului European al Poluantilor Emisi si Transferati si modificarea Directivelor Consiliului 91/689/CEE si 96/61/CE:**

- 2.c.(i) laminoare la cald cu o capacitate de 20 t oțel brut/oră;
- 2.f. Instalatii de tratare a suprafetelor din metal si din materiale plastice utilizand un procedeu chimic sau electrochimic, in cazul in care volumul cuvelor de tratare este egal cu 30 mc.

**Procesele tehnologice de baza se realizeaza in urmatoarele sectii de productie:**

- Sectia nr. 1 - Laminare la cald ASSEL.
- Linia de laminare la cald Assel are capacitatea de 120 000 t teava/an.
- Sectia nr. 2 - Laminare la cald CPE.
- Linia de laminare la cald CPE are capacitatea de 100.000 t teava/an.
- Sectia nr. 3 - Tragatorie la rece are capacitatea de 28.000 t teava/an.
- Linia de pregatire chimica a suprafetei tevilor pentru tragere la rece cu o capacitate de 68.000 t teava/an cu Statia de neutralizare si decantare ape tehnologice.
- Sectia nr. 6 – HTP Tratamente termice cu o capacitate de maxim 165.000 t teava tratata/an.

De asemenea, in cadrul societatii se desfasoara o serie de activitati de deservire a activitatilor de baza in urmatoarele **sectii auxiliare:**

- Secția nr. 4 - Reparatii si Utilitati (Stații electrice, Instalatie oxigen lichefiat, Gospodariile de apa ASSEL si CPE, Uzina de Apa WTP, Compresoare, Stația de reglare gaz, Atelier prelucrări piese schimb și scule și Forjă);
- Sectia nr. 5 – ACH- operatiuni de prelucrari mecanice tevi
- Secția Transport tehnologic si logistica (Auto + CFU si Depozitul de produse petroliere);
- Serviciul Privat pentru Situatii de Urgenta;
- Serviciul Intern de Prevenire si Protectie ( cuprinde si cabinet medical);
- Birou Administrativ Edile ( cuprinde si Centralele termice )
- Serviciul Controlul Tehnic al Calitatii Tevii si Laboratoare ( fizic, chimic si protectia mediului);



- Serviciul Metrologie;
- Serviciul de Vanzari si Expeditii;
- Sectia Depozit si Incarcari Produse Finite ( cuprinde Atelier Tamplarie si Depozite );
- Serviciul de Achizitii materiale tehnologice si standardizate (cuprinde si Magazia de deseuri);

Pe amplasamentul TMK - ARTROM SA pe langa activitatea de productie din cadrul instalatiei IPPC si sectoarele auxiliare ei se desfasoara in prezent o serie de activitati care detin autorizatie simpla de mediu ( non-IPPC):

- taierea si rindeluirea lemnului: cod CAEN 1610;
- operatiuni de mecanica generala: cod CAEN 2562;
- fabricarea produselor metalice prin deformare plastica: cod CAEN 2550;
- repararea mașinilor: cod CAEN 3312;
- repararea si întreținerea altor echipamente de transport: cod CAEN 3317;
- demontarea (dezasamblarea) mașinilor si echipamentelor scoase din uz pentru recuperarea materialelor(fără VSU): cod CAEN 3831;
- comerț cu ridicata al deșeurilor si resturilor: cod CAEN 4677;
- activități de servicii anexe pentru transporturi terestre: cod CAEN 5221

#### **4. DOCUMENTAȚIA SOLICITĂRII,**

**Documentația care a stat la baza emiterii autorizației integrate de mediu cuprinde:**

- formular - tip pentru solicitarea/revizuirea autorizației integrate de mediu, elaborat de INCD ECOIND Bucuresti;
- rapoarte de amplasament elaborate de INCD ECOIND Bucuresti;
- documente doveditoare privind mediatizarea solicitării de emiterie/revizuire a autorizației integrate, a etapelor procedurii de autorizare/revizuire;
- dovadă achitare tarife;

**Pentru derularea activitatilor, TMK ARTROM are incheiate urmatoarele contracte:**

- Contract privind verificarea calitatii apelor evacuate in rețeaua publica de canalizare nr. 278/04.06.2007, incheiat cu SC COMPANIA DE APA OLT SA Slatina.
- Abonament de utilizare/exploatare a resurselor de apa sau a potentialului hidroenergetic nr. 66/2018 incheiat cu Administratia Nationala Apele Romane, Administratia Bazinala de Apa Olt.
- Contract de furnizare/prestare serviciului de alimentare cu apa si canalizare nr. 2146/15.11.2007, incheiat cu SC COMPANIA DE APA OLT SA Slatina.
- Contract nr. 3006699615/25.03.2015 de vanzare-cumparare gaze naturale incheiat cu ENGIE ROMANIA SA.
- Contract nr. 1705272/02.05.2017 de furnizare a energiei electrice incheiat cu SC RWE Energie SRL.
- Contract de preluare deseuri: hartie, carton, ambalaje de hartie si carton, materiale plastice, ambalaje materiale plastice, DEEE incheiat cu ROM-CAR-DO SRL SLATINA nr.100/168/20.03.2017.
- Contract de preluare cartuse de imprimanta folosite(consumate) incheiat cu S.C. ULM CART, Ulmeni, Buzau nr.2576/006/21.04.2015.
- Protocol de colaborare pentru preluare deseuri surse de iluminat nr.329/229/16.09.2008 , incheiat cu RECOLAMP, Bucuresti.
- Contract de ecologizare, colectare, ambalare, transport si eliminare finala a deseurilor nr.2152/01.07.2014 cu SC M.A.3R COLECT SRL SLATINA.
- Contract de colectare, transport, valorificare si eliminare finala a deseurilor nr.619/245/26.06.2017, incheiat cu SC EXTREME ECOENERGY GROUP SRL Slatina.
- Contract de vanzare tunder nr. 139/2018, incheiat cu ECOMETAL Engineering Bulgaria.
- Contract de preluare deseuri medicale nr.1722/01.09.2013, incheiat cu SC STERECYCLE ROMANIA SRL, Dolj.
- Contract nr. 1234/04.11.2008 pentru colectarea, transportul, depozitarea si neutralizarea reziduurilor menajere, incheiat cu SC SALUBRIS SA Slatina.





**Autorizatia nr. 1/25.04.2014, revizuită la.....2018, emisă de APM Olt**

- Contract nr. 2389/23.11.2014, Act Ad. Nr.14/1000/11.01.2018, pentru preluare subproduse/ deseuri metalice feroase (tehnologice, deseuri de la sudura, fier si otel din dezmembrari utilaje, metale, deseuri de platbanda si sarma, ambalaje metalice necontaminate cu substante periculoase), incheiat cu TMK RESITA SA.
- Contract privind analize lunare a compozitiei gazelor naturale nr. 53/30.01.2017, Act aditional nr 44/03.01.2018 incheiat cu ROMPETROL QUALITY CONTROL SRL Navodari;
- Contract privind servicii de prelevare si analize de laborator pentru emisii de poluanti in aer, ape, sol si zgomot, nr. 1908/13.12.2016 prelungit cu Actul aditional nr. 41/15.01.2018, incheiat cu ECO LAB CONSULT SRL Bucuresti.
- Contract privind transferarea responsabilitatii in vederea indeplinirii obiectivelor de valorificare si reciclare a deeurilor de ambalaje nr. 467/20.12.2017, incheiat cu S.C. FINANCIAR RECYCLING S.A.

**Anexele conținute în Raportul de amplasament pentru solicitarea de revizuire:**

- Anexa nr. 1 Certificat de inregistrare;
- Anexa nr. 2: Plan de incadrare in zona;
- Anexa nr. 3: Plan de amplasament;
- Anexa nr. 4: Plan de situatie;
- Anexa nr. 5: Autorizația de gospodărire a apelor nr. 2/22.01.2018;
- Anexa nr. 6: Schema gospodariei de apa ASSEL;
- Anexa nr. 7: Schema Stației de tratare apă WTP;
- Anexa nr. 8: Schema gospodariei de apa CPE;
- Anexa nr. 9: Schema rețelei de canalizare a societății;
- Anexa nr. 10: Plan de amplasare a punctelor de monitorizare;
- Anexa nr. 11: Plan de amplasare construcției;
- Anexa nr. 12: Rapoarte de încercări caracterizare deșeuri;
- Compartimentare iazului decantor
- Plan de monitorizare a factorilor de mediu revizuit conform modificărilor survenite.

**Anexele conținute în Raportul de amplasament pentru solicitarea de autorizare - 2013:**

- Autorizatia de Gospodarie a Apelor nr. 7/2014 emisa de catre Agentia Nationala Apele Romane - Administratia bazinala de Apa Olt;
- Plan de reducere a emisiilor COV și Plan de gestionare a solvenților organici cu conținut COV;
- Anexa nr. 1 Certificat de inregistrare;
- Anexa nr. 2: Plan de incadrare in zona;
- Anexa nr. 3: Plan de amplasament;
- Anexa nr. 4: Plan de situatie;
- Anexa nr. 5: Schema gospodarie de apa ASSEL
- Anexa nr. 6: Schema gospodarie de apa CPE
- Anexa nr. 7: Compartimentare iazului decantor
- Anexa nr. 8: Schema rețelei de apa a societatii
- Anexa nr. 9: Plan de amplasare a punctelor de monitorizare
- Anexa nr. 10: Buletine de analiza probe de sol incinta TMK ARTROM SA realizate de ECO LAB CONSULT 2012-2013;
- Anexa nr. 11: Buletine de analiza probe de apa subterana zona iaz de decantare al TMK ARTROM SA realizate de ECO LAB CONSULT 2012-2013;
- Anexa nr. 12: Buletine de analiza emisii la surse TMK ARTROM SA realizate de ECO LAB CONSULT 2012-2013;
- Anexa nr. 13: Buletine de analiza probe de apa uzata evacuate in Valea Urlatoarea realizate de ECO LAB CONSULT 2012-2013;
- Anexa nr. 14: Raport de incercare apa uzata evacuată in Valea Urlatoarea nr. 418DTMT /25.09.2013 executat de INCD ECOIND Bucuresti



- Anexa nr. 15: Buletine de analiza probe de apa uzata menajera evacuate in canalizarea oraseneasca realizate de ECO LAB CONSULT 2012-2013
- Anexa nr. 16: Raport de incercare ce contine caracterizarea slamului rezultat de la epurarea apelor in statia de neutralizare executat de INCD ECOIND Bucuresti
- Anexa nr. 17: Raport de incercare ce cuprinde caracterizarea unor deseuri rezultate din activitatea TMK ARTROM SA executat de INCD ECOIND Bucuresti
- Anexa nr. 18: Analiza tunderului rezultat din procese de laminare realizata de catre LUXCONTROL SA Luxemburg;
- Anexa nr. 19: Program de monitorizare a factorilor de mediu;

## **5. MANAGEMENTUL ACTIVITĂȚII,**

TMK-ARTROM S.A. a implementat începând cu anul 2001 și dezvoltat Sistemul de Management de Mediu conform standardului ISO 14001.

Acesta este integrat cu sistemul de management al calitatii și cu sistemul de management al sanatații și securității ocupationale. Sistemul de Management Integrat este certificat, supravegheat și evaluat periodic de către Lloyd's Register în conformitate cu OHSAS ISO 9001:2015, ISO 14001:2015, OHSAS 18001:2007.

Produsele TMK-ARTROM sunt certificate calitativ de către organismul TUV SUDD pentru AD 2000 W0/TRD 100; PED 2014/68/EU; EN 10297-1; semn CE conform EN 10210-1; EN 10255.

De asemenea, sunt certificate de API în conformitate cu specificatiile API 5CT, 5L.

Produsele cu destinație navala sunt certificate de către organismele de certificare: Lloyd's Register, DNV-GL (Det Norske Veritas- Norvegia, Germanischer Lloyd, RINA).

Produsele destinate construcțiilor sunt certificate de Sachsen-Anhalt Magdeburg pentru semnul U, de Institutul Tehnic pentru Construcții din Praga – Cehia pentru ZUS și de inspectoratul de stat în construcții.

Managementul TMK- ARTROM S.A. este preocupat permanent pentru menținerea și dezvoltarea Sistemului de Management Integrat, prin îmbunătățirea continuă a proceselor sale.

Intrucât TMK-ARTROM face parte din Divizia Europeană -TMK, Sistemul de Management Integrat din TMK-ARTROM este parte a Sistemului de Management Integrat din cadrul Diviziei Europene-TMK. În acest sens, documentația SMI generală (politica, obiective, manual, proceduri sistem) este unică.

Politica Diviziei Europene-TMK în domeniul Sistemului de Management Integrat, este de a fi un furnizor de servicii pentru clienți în domeniul producerii taglelor și tevilor din oțel fără sudură, respectând cerințele standardelor internaționale, regionale și naționale, cerințele legale și obligatorii, asigurând protecția mediului înconjurător, protecția angajaților și folosirea rațională a resurselor energetice. Politica Diviziei Europene-TMK în domeniul Sistemului de Management Integrat este compatibilă cu contextul organizațional și direcția strategică. Necesitățile și așteptările părților interesate sunt înțelese și integrate în procesul de afaceri.

**Managementul Diviziei Europene –TMK își asumă angajamentul de a respecta următoarele principii:**

- îmbunătățirea continuă a SMI și a performanțelor în domeniul calitatii, mediului, SSO;
- adoptarea standardelor de calitate pentru produse și servicii în scopul sustinerii angajamentelor față de clienți;
- focalizarea pe clienți, comunicarea permanentă pentru evaluarea gradului de satisfacție și loialitate acestora; asigurarea conformității SMI, produselor și serviciilor cu cerințele clienților, cerințele legale și normativele aplicabile;
- relații de parteneriat pe termen lung cu clienții și furnizorii;
- determinarea riscurilor și oportunităților; planificarea și implementarea acțiunilor de tratare a riscurilor și oportunităților ca bază pentru creșterea eficacității SMI, realizarea unor rezultate



**Autorizatia nr. 1/25.04.2014, revizuită la.....2018, emisă de APM Olt**

îmbunătățite și prevenirea efectelor negative;

- continuarea dezvoltării spiritului de echipă în scopul creșterii stabilității în organizație;
- asigurarea conformării cu cerințele legale aplicabile și cu alte cerințe la care s-a subscris;
- menținerea unei imagini excelente, prin absența accidentelor de muncă și a accidentelor de mediu și prin relațiile optime de comunicare atât interne, cât și externe;
- implicarea angajaților la fiecare nivel ierarhic astfel încât abilitățile lor să fie utilizate eficient ;
- utilizarea tehnologiilor adecvate și eficiente având ca principiu de bază controlul integrat și prevenirea poluării în ceea ce privește protecția mediului și riscurile de accidente prin respectarea regulilor și regulamentelor, utilizarea rațională a resurselor energetice, conservarea mediului, reducerea cantității de deșuri;
- identificarea pericolelor, evaluarea și ținerea sub control a riscurilor de îmbolnăvire și de producere a accidentelor;
- asigurarea unui mediu de lucru și echipamente de lucru adecvate în vederea prevenirii rănilor și îmbolnăvirilor profesionale ;
- creșterea performanței angajaților prin îmbunătățirea condițiilor de sănătate și securitate ocupatională;
- identificarea și evaluarea riscurilor de accidentare și îmbolnăvire profesională precum și a consecințelor acestora în vederea reducerii la minim.

**Managementul Diviziei Europene-TMK** se angajează să evalueze periodic respectarea acestei politici și îmbunătățirea propriei performanțe prin conformarea cu cerințele legale și alte aspecte referitoare la calitate, mediu, sănătate și securitate ocupatională.

**Managementul Diviziei Europene-TMK** va continua dezvoltarea spiritului de echipă în scopul creșterii stabilității în organizație, definirea clară a obiectivelor și informarea completă a personalului prin crearea unui climat de încredere între conducerea companiei și angajați, asigurarea unui buget adecvat care asigură resursele necesare.

- În conformitate cu prevederile Ordonanței de urgență nr. 195/2005, titularul activității, prin persoana desemnată cu atribuții în domeniul protecției mediului, va asista persoanele împuternicite cu activități de verificare, inspecție și control, punându-le la dispoziție evidența măsurătorilor proprii și toate celelalte documente relevante și le va facilita controlul activității, precum și prelevarea de probe. Va asigura, de asemenea, accesul persoanelor împuternicite pentru verificare, inspecție și control la instalațiile tehnologice, la echipamentele și instalațiile de depoluare a mediului, precum și în spațiile sau în zonele aferente acestora. Titularul autorizației are obligația de realizare, în totalitate și la termen, măsurile impuse prin actele de constatare încheiate de persoanele împuternicite cu activități de verificare, inspecție și control.

- Titularul autorizației trebuie să stabilească și să mențină un sistem de management al autorizației, care trebuie să îndeplinească cerințele prezentei autorizații. Acest sistem va evalua toate operațiunile de pe amplasament și va revizui toate opțiunile accesibile pentru utilizarea unei tehnologii mai curate, a unei producții mai curate, precum și pentru evitarea producerii și/sau minimizarea cantității de deșuri generate.

- Titularul autorizației are obligația să respecte condițiile impuse prin prezenta autorizație și va iniția investigații și acțiuni de remediere în cazul unor neconformități cu prevederile acesteia.

- Titularul autorizației va lua toate măsurile de prevenire eficientă a poluării, în special prin recurgerea la cele mai bune tehnici disponibile.

- Titularul activității trebuie să se asigure că toate operațiunile de pe amplasament vor fi realizate astfel încât emisiile să nu determine poluarea semnificativă a factorilor de mediu, în afara limitelor amplasamentului.

- Titularul/operatorul activității are obligația de a lua măsurile necesare remedierii oricărui prejudiciu cauzat vecinătăților sau mediului în general.

- Titularul Autorizației integrate de mediu trebuie să asigure în fiecare moment siguranța instalațiilor și a exploatării tuturor instalațiilor printr-o întreținere planificată, de prevenire.



AGENȚIA PENTRU PROTECȚIA MEDIULUI OLT

Adresa: Str. Ion Moroșanu, Nr.3, Slatina, Jud. Olt, Cod: 230081

Tel : 0249/439166; 0746248742; 0349/401720; Fax : 0249/423670; e-mail : [office@apmot.anpm.ro](mailto:office@apmot.anpm.ro)

**Autorizatia nr. 1/25.04.2014, revizuită la.....2018, emisă de APM Olt**

● Titularul autorizatiei va transmite, ca parte a RAM, rapoartele intocmite conform Registrului European al Poluantilor Emisi si Transferati(EPRTR) in concordanta cu precizarile cap.13 „Monitorizarea activitatii” si cap.14 „Raportari catre autoritatile de mediu”.

● **Notificarea autorităților:**

- Titularul/operatorul activității are obligația notificării autorității competente pentru protecția mediului în termen de 24 ore din momentul producerii: oricărei emisii apărute accidental ori ca urmare a unui accident major. Notificările vor cuprinde: data și ora accidentului, detalii privind natura oricărei emisii și a oricărui risc creat de accident și măsurile luate pentru minimizarea emisiilor și evitarea repetării incidentului.

- Titularul/operatorul activității trebuie să înregistreze orice accident. Această înregistrare trebuie să includă detalii privind natura, extinderea și impactul accidentului, precum și circumstanțele care au dat naștere acestuia. Înregistrarea trebuie să includă toate măsurile corective luate pentru protejarea mediului și evitarea repetării în timp. După notificarea accidentului, titularul trebuie să depună la sediul APM Olt raportul privind incidentul. Un raport succint asupra incidentelor consemnate trebuie depus la APM Olt , ca parte integrantă a RAM.

- În cazul unor situații de urgență, definite conform O.U.G. nr. 21/2004 aprobată prin Legea 15/2005, va fi anunțat Inspectoratul Județean pentru Situații de Urgență, care asigură coordonarea unitară și permanentă a activității de prevenire și gestionare a situațiilor de urgență.

- În cazul oricărei situații de mai jos, titularul activității va trimite o notificare scrisă către A.P.M. Olt, G.N.M. – Comisariatul Județean Olt, în termen de 14 zile de la producere:

- încetarea permanentă a activității oricărei părți sau a întregii instalații autorizate;
- încetarea provizorie a activității oricărei părți sau a întregii instalații autorizate;
- reluarea exploatării după oprire a oricărei părți sau a întregii instalații autorizate;
- orice modificare planificată în exploatarea instalației;
- orice modificare a actelor emise de autoritățile competente care au stat la baza emiterii autorizatiei integrate de mediu;
- schimbarea titularului activității/operatorului instalației;

- Conform prevederilor O.U.G. nr. 195/2005, aprobată de Legea nr. 265/2006 cu toate modificările și completările ulterioare, solicitarea și obținerea obligațiilor de mediu sunt obligatorii în cazul în care titularii de activitate cu posibil impact semnificativ asupra mediului urmează să deruleze sau să fie supuși unei proceduri de: vânzare a pachetului majoritar de acțiuni, vânzare de active, fuziune, divizare, concesiune sau în alte situații care implică schimbarea titularului activității, precum și în caz de dizolvare urmată de lichidare, faliment, încetarea activității, conform legii. În termen de 60 zile de la data semnării/ emiterii documentului care atestă încheierea uneia din procedurile menționate, părțile implicate transmit în scris autorității competente pentru protecția mediului obligațiile asumate privind protecția mediului, printr-un document certificat pentru conformitate cu originalul.

## 6. MATERII PRIME ȘI AUXILIARE ,

### Principalele materii prime și materiale utilizate în activitate:

- a) pentru liniile de laminare la cald: tagla din oțel;  
utilitati: gaz metan, energie electrica, aer comprimat, apa industrială;
- b) Pentru linia de laminare și tragere la rece: tevi ebos din cele două linii de laminare la cald;  
utilitati: gaz metan, energie electrica, aer comprimat, apa industrială;

Materii prime/materiale	Cantitate utilizata (tone)	
	2016	2017
Tagla	207404	231599
Teava ebos	37486	27035
Banda pachetizare	274	299

Combustibili/lubrifianți	Cantitate utilizata (tone)	
	2016	2017
Motorina	66 tone	74 tone
Ulei de transmisie, de motoare, de compresoare, de ungerere angrenaje industriale, hidraulice	100 tone	105 tone
Emulsii	52 tone	92 tone
Gaze naturale	31.282 mii mc	33.970 mii mc

Materiale depozitate	Loc de depozitare	Numar	Caracteristici	Dotari si amenajari
<b>Depozite in incintele halelor de productie</b>				
Tagla	Hala Assel- loje metalice	1	S = 3500 mp	- platforma betonata
Produce finite – tevi laminate	Hala Assel	1	S = 3800 mp	- platforma betonata - imprejmuire cu gard din plasa
Tagla	Hala CPE- loje metalice	1	S = 1800 mp	- platforma betonata
Produce finite – tevi laminate	Hala CPE- loje metalice	4	S = 10000 mp	-platforma betonata
Tevi ebos	Hala Tragatorie- loje metalice	1	S = 960 mp	-platforma betonata
Produce finite – tevi laminate	Hala Tragatorie	1	S = 700 mp	-platforma betonata - imprejmuire cu gard din plasa
Substantele care se utilizeaza in procesul de decapare chimica a tevilor in operatiile de spalare, fosfatare, neutralizare, activare	Atelier decapare- magazie de substante toxice si periculoase	1	S = 37,5 mp	- platforme din lemn, pardoseala din gresie antiacida, cuve de retentie, aerisire, temperatura controlata, securizat
Reactivi chimici utilizati in probele de laborator	Atelier taiere probe CTC- Magazia de reactivi chimici	1	S = 7,70 mp	Pardoseala din gresie antiacida, cuva de retentie, ventilare, temperatura controlata, securizat

Materiale depozitate	Loc de depozitare	Numar	Caracteristici	Dotari si amenajari
Piese de schimb pentru reparatii si investitii	Magazia centrala	1	Sutila = 885 mp si rampa betonata S = 220,44 mp	- platforma betonata - incinta securizata
Oxigen lichid	Rezervor oxigen, amplasat suprateran, la cca.25m de hala CPE	1	Capacitate = 30,4 mc Tip VT31 1, vas cilindric vertical cu Ø =2500 mm, H=11720 mm S platforma =48,3 mp	- platforma betonata si cuva de retentie betonata - ingradire cu plasa de sarma si securizata
Acid clorhidric	Rezervoare amplasate la cca.50 m in exteriorul halei atelierului de decapare	2	Capacitate stocare = 108 mc ( 54 mc /rezervor echivalentul a 60 tone/ rezervor )  S=86 mp din care: S=20mp (pompe transvazare din cisterna in rezervoare)  S=66mp (pentru rezervoare -cuva gresie antiacida)  In cadrul depozitului sunt doua rezervoare in functiune.	- cuva din gresie antiacida - retea canalizare preluare scurgeri accidentale de acid cu dirijare la statia de neutralizare
Var calcic	Silozuri  Rezervoare lapte de var, amplasate in cladire	2  2	Capacitate stocare = 40 mc/siloz (S=50mp)  Capacitate = 10 mc/rezervor (S=66mp)  S totala deposit = 116mp	- platforma betonata - cladire cu pereti de BCA, podea betonata si retea de canalizare pentru preluare scurgeri accidentale
Lacuri si vopseluri utilizate in procesele din sectiile Assel si CPE	Magazie amplasata la cca.100m in exteriorul halelor de productie	1	S = 150mp	- platforma betonata - incinta securizata - peretii au o suprafata vitrata cca.1/3 din inaltimea cladirii - nu are sistem de ventilatie fortata
Produse	Rezervoare,	10 din	S =403mp	- platforma betonata cu bordura

petroliere	amplasate supratheran intr-un depozit , la aprox. 100m in exteriorul halelor de productie	care 3 se utilizeaza in prezent pentru motorina si 7 sunt goale	Capacitate stocare utilizata = 35 mc	de beton de cca.1m inaltime 15 - rigole si baza de colectare scapari accidentale si ape pluviale potential impurificate cu produse petroliere care sunt dirijate prin pompare in cuva ciclun din cadrul statiei de pompe tunder – ASSEL - securizat
Produce finite - tevi	Hala depozitare	1	S hala = 4807,58 mp ( pentru depozitare produse finite S= 2500 mp )	platforma betonata, peretii de inchidere ai halei sunt realizati din panouri termoizolante de 40 mm grosime prinse pe un schelet metalic si invelitoarea este din panouri termoizolante de 50 mm grosime Hala are prevazute pe ambele deschideri cate doua poduri rulante de 5tf
Material refractar folosit la repararea cuptoarelor	Magazie amplasata langa gospodaria de apa ASSEL	1	S = 289,77 mp	Cladire cu platforma betonata, incinta securizata

Substantele chimice si produsele utilizate in cadrul proceselor de productie, cu mentionarea locului de utilizare, a modului si locului de stocare, a capacitatii de stocare.

Substante/ produse utilizate	Fraze de risc in conformitate cu Directiva 67/548/EC / Reg 1272/2008	Procesul in care se utilizeaza	Mod de stocare/ ambalare	Capacitati de stocare (tone)	Loc de depozitare	Cantitate utilizata in tone/an 2017
Acid clorhidric pentru decapare	H314; H335; H290	La decaparea tevilor in solutie de acid clorhidric 20% in baie deschisa Tragatorie–decapare	2 Rezervoare supratherane, 54 mc/fiecare	120 60 tone/ rezervor	Amplasat in cuva din gresie antiacida, in depozitul de acid clorhidric, la aprox.50m fata de hala atelier decapare	472.8
Agent de degresare Hidroxid de sodiu	H290; H314	In procesul de decapare chimica a tevilor Tragatorie-baie de degresare	Saci de plastic sau recipienti plastic	1	- In magazia de substante periculoase si toxice din cadrul atelierului de decapare;	4.8
Agent de fosfatare GARDOBON D Z 3490A	H290; H302; H314	In procesul de decapare chimica a tevilor - baie fosfatare	Recipienti de plastic a 1000	3		14
Agent de fosfatare GARDOBON D Z 3490E	H290; H302; H314	In procesul de decapare chimica a tevilor - baie fosfatare	Recipienti de plastic a 1000 l	6		107.8

Aditiv Fosfatare GARDOBON D aditiv H7000	H290; H302; H314; H411	In procesul de decapare chimica a tevilor - baie fosfatare	Saci de plastic	0.5	- Platforme din lemn, pardoseala din gresie antiacida, cuve de retentie, aerisire , temperatura controlata, securizat	3.2 16
Aditiv de degresare si de decapare GARDOBON D H7400	H318	In procesul de decapare chimica a tevilor- aditiv in baile de degresare si baile de decapare	Recipienți de plastic a 30 l	0.3		0.84
Agent activare GARDOLEN E V6526	H302; H318	In procesul de decapare chimica a tevilor – baie activare	Saci de plastic	1		0.72
Agent neutralizare Gardoclean R1683	-	In procesul de decapare chimica a tevilor -baia de neutralizare	Saci plastic	0.5	- In magazia de substante periculoase si toxice din cadrul atelierului de decapare;  - Platforme din lemn, pardoseala din gresie antiacida, cuve de retentie, aerisire , temperatura controlata, securizat	2.13
Agent lubrifiere GARDOLUB E L 6176	-	In procesul de decapare chimica a tevilor -baia de lubrifiere	Saci plastic	2.5	antiacida, cuve de retentie, aerisire , temperatura controlata, securizat	18
Var calcic hidratat	R 41; R 34; R 36/37/38	In procesul de neutralizare a apei uzate rezultata din decapare.	2 rezervoare	80	Pe platforma betonata, în depozitul de var	148.12
Lubrifiant dornuri Phosphaterm 116 FLW40	H318; H335	In procesul de laminare la cald a tevilor, pentru lubrifierea dornurilor.	Recipienți de plastic, 1000l	8	In zona special amenajata, in apropiere de instalatia de lubrifiere a dornurilor CPE.	2.8
Lubrifiant dornuri AQUANET 505 PB	H315; H319	In procesul de laminare la cald a tevilor, pentru lubrifierea dornurilor.	Recipienți de plastic, 1000l	6	In zona special amenajata, in apropiere de instalatia de lubrifiere a dornurilor ASSEL	33
Lubrifiant dornuri - antispumant 7515	-	In procesul de laminare la cald a tevilor, pentru lubrifierea dornurilor.	Recipienți Metalici 220 l	1	In zona special amenajata, in apropiere de instalatia de lubrifiere a dornurilor ASSEL	0.032
Lubrifiant dornuri Phosphaterm 451; 452 FSC	H 302; H318; H412	In procesul de laminare la cald a tevilor, pentru lubrifierea dornurilor.	Saci de hartie	1	In zona special amenajata, in apropiere de instalatia de lubrifiere a dornurilor CPE si ASSEL	3.62
Conditionator apa Ferrolin 703	H314	Tratare ape uzate in statia de spart emulsie	Recipienți Metalici 220 l	1	In incinta securizata, in statia de spart emulsie	3
Conditionator apa Ferrocryl	-	Tratare ape uzate in statia de spart emulsie	Recipienți Metalici 220 l	1	In incinta securizata, in statia de spart emulsie	0.3
Ulei emulsionabil Tin	H412	Intretinere mecanica utilaje	Recipienți Metalici 220 l	5	- In depozitul de produse petroliere aflat in exteriorul halei de productie , la aprox 100 m distanta.	31



Unsoare LEX LICA 2, MOBILITH	-	Intretinere mecanica utilaje si gresare rulmenti	Recipienți Metalici 220 l	10	- In depozitul de produse petroliere;	54 17
Ulei Emulsionabil KEM ABS 74	R65, Xn	In procesul de laminare/tragere la rece a tevilor.	Recipienți Metalici 220 l	5	- Stocare in sectie, in siguranta, in butoaie din tabla aflate pe suprafata betonata, cu baza de colectare scapari accidentale, securizat	9
Ulei hydraulic TBA 46H, Lubrifin H46, Metsol B, Helcool Basic	-	Intretinere mecanica masini unelte si pentru prelucrari mecanice	Recipienți Metalici 220 l	5	- In depozitul de produse petroliere aflat in exteriorul halei de productie , la aprox 100 m distanta.	32
Ulei anticoroziv KEM SOL E	R65; R66	In procesul de curatare si lubrefiere scule	Recipienți Metalici 220 l	5	- In depozitul de produse petroliere aflat in exteriorul halei de productie , la aprox 100 m distanta.	0.45
Uleiuri ungere, Planto micro, MOBIL LUBE HD	-	Prelucrari mecanice	Bidon plastic 20L	1	In depozitul de produse petroliere	8.3
Ulei actionari	H412	Prelucrari mecanice	Butoi metalic 220L	1	In depozitul de produse petroliere	3
Ulei protectie -teava ANTICORIT DFO 8301	H304	Protectie teava	Butoi metalic 220L	4	Local, in cadrul sectiei pe platforma betonata	20.28
Motorina	R40; R10; Xn	Pentru transportul rutier si feroviar	Rezervoare supraterane 20 mc/15 mc	35	- In depozitul de produse petroliere; rezervoarele sunt amplasate pe suprafata betonata, cu baza de colectare a scaparilor accidentale	74
Oxygen tehnic	H270; H281	Pentru procesele de sudura si de taiere cu oxigaz.	Recipient suprateran; in butelii.	30000 litri recipient  40 litri in butelii	Recipientul este amplasat in exteriorul halei de productie, la o distanta de 30 m, pe platforma betonata si ingradita;  Buteliile sunt pastrate in spatii ingradite cu plasa si securizate.	10
Acetilena	H220; H230; H280	Pentru procesele de sudura si de taiere metal.	Recipiente metalice	Butelii metalice 10 mc	In depozitul de butelii special amenajat	2
Vopsea V 1009	H226; H312; H332; H315	La marcarea si protejarea tevilor prin vopsire si lacuire.	Recipienți metalici 220 l	2	In magazia de lacuri si vopseluri la distanta de aprox 100 m fata de halele de productie;	4.6
Vopsea RAL	H312; H332; H315	La marcarea tevilor pe capete	Recipienți metalici 20 l	1	In magazia de lacuri si vopseluri la distanta de aprox 100 m fata de halele de productie;	2.03

Vopsea Alkydur	H304; H332; H350	La marcarea tevilor pe capete	Recipienți metalici 220 l	2	In magazia de lacuri si vopseluri la distanta de aprox 100 m fata de halele de productie;	1.27 18
Diluant D024	H312+H332; H304; H319; H225	La diluarea vopselei folosite la marcarea tevilor pe capete	Recipienți metalici 25 l	2	In magazia de lacuri si vopseluri la distanta de aprox 100 m fata de halele de productie;	8.39
Diluant Nitro Thinner 1015	H225, H312+H332 H315	La diluarea vopselei	Recipienți metalici 220 l	2	In magazia de lacuri si vopseluri la distanta de aprox 100 m fata de halele de productie;	1.4
Lac L 1009	H226; H312; H332; H315	La protejarea tevilor prin lacuire.	Recipienți metalici 220 l	5	In magazia de lacuri si vopseluri la distanta de aprox 100 m fata de halele de productie;	8.46
Lac L530	H350; H317; H340	La protejarea tevilor prin lacuire.	Recipienți metalici 220 l	5	In magazia de lacuri si vopseluri la distanta de aprox 100 m fata de halele de productie;	27.54
Lac Quakercoat 922	H412	La protejarea tevilor prin lacuire.	Recipienți metalici 220 l	5	In magazia de lacuri si vopseluri la distanta de aprox 100 m fata de halele de productie;	28.6
Lac Quakercoat 125	-	La protejarea tevilor prin lacuire.	Recipienți metalici 220 l	2	In magazia de lacuri si vopseluri la distanta de aprox 100 m fata de halele de productie;	2.75
Cerneala SCP 800	H318; H336	Se utilizeaza la marcarea tevilor.	Bidon plastic de 1 litru	0.1	In magazia centrala de lacuri si vopsele si in magaziile locale din sectii.	0.14
Cerneala TPKD 010	H225; H319;H336	Se utilizeaza la marcarea tevilor.	Bidon plastic de 1 litru	0.1	In magazia centrala de lacuri si vopsele si in magaziile locale din sectii.	1.11
Cerneala IR 252 WT	H225; H319;H336	Se utilizeaza la marcarea tevilor.	Bidon plastic de 1 litru	0.1	In magazia centrala de lacuri si vopsele si in magaziile locale din sectii.	0.01
Cerneala Bestcode	H225; H319;H336	Se utilizeaza la marcarea tevilor.	Bidon plastic de 1 litru	0.1	In magazia centrala de lacuri si vopsele si in magaziile locale din sectii.	0.009
Solvent de spalare, WL 200	F;R11 Xi;R36 R66 R67 // H225; H319 ;H336	Solvent curatare piese si vopsea si la marcarea tevilor	Bidon plastic de 1 litru	0.1	In incinta securizata, in magazia centrala de lacuri si vopseluri	1.9
Solvent MC 252	H225; H319; H336	Solvent curatare piese si vopsea si la marcarea tevilor	Bidon plastic de 1 litru	0.1	In incinta securizata, in magazia centrala de lacuri si vopseluri	0.06
Solvent SCP 700	R11, R36, R66, R67	Solvent curatare piese si vopsea si la marcarea tevilor	Bidon plastic de 1 litru	0.1	In incinta securizata, in magazia centrala de lacuri si vopseluri	0.12

Solvent Bestcode	H225; H319; H336	Solvent curatare piese si vopsea si la marcarea tevilor	Bidon plastic de 1 litru	0.1	In incinta securizata, in magazia centrala de lacuri si vopseluri	0.14 19
Solvent CL-TPKD 090	H225; H319; H336	Solvent curatare piese si vopsea si la marcarea tevilor	Bidon plastic de 1 litru	0.1	In incinta securizata, in magazia centrala de lacuri si vopseluri	0.65

**Serviciul Control Tehnic de Calitate si Laboratoare( fizic , chimic si protectia mediului )**

Laboratoarele asigura controlul materiei prime(tagla) si a materialelor aprovizionate in faza de receptie in conformitate cu procedurile in vigoare, efectueaza inspectii si incercari in diverse faze ale ciclului de fabricatie inclusiv in faza finala de emitere a certificatelor de calitate pentru produsul finit, efectueaza analize atat pentru procesul de tratament chimic (decaparea) cat si analize de mediu : emisiile si pulberile de la cosuri, precum si toate analizele chimice stabilite prin autorizatie pentru ape.

Se utilizeaza aparatura, echipamente specifice si o serie de **substante chimice** dupa cum urmeaza:

Nr crt	Denumirea substantei periculoase	Nr CAS	Fraze de risc	Mod de ambalare	Starea de agregare
			Fraze de pericol		
1.	Acid clorhidric	7647-01-0	R 34;R 37	Bidoane plastic	Gaz lichefiat
			H331; H290 H314		
2.	Acid sulfuric	7664-93-9	R 35	Bidoane plastic	Lichid
			H314; H290		
3.	Acid azotic	7697-37-2	R 35-8	Bidoane plastic	Lichid
			H272; H290; H314		
4.	Acid ascorbic	50-81-7	-	Amblaj din sticla	Solid
5.	Acid acetic	64-19-7	R 10-35	Bidoane plastic	Lichid
			H226; H314		
6.	Acetat de amoniu	631-61-8	-	Bidoane plastic	Solid
7.	Acid oxalic	6153-56-6	R21/22	Bidoane plastic	Cristale
			H302; H312		
8.	Alcool etilic	64-17-5	R11	Bidoane plastic	Lchid
			H225		
9.	Alcool izopropilic	67-63-0	R:11,36, 67	Bidoane plastic	Lichid
			H225/H319/ H336		

10.	Azotat de argint	7761-88-8	R34-50-53	Bidon plastic+fiol- titrofix	Cristale
			H314; H400; H410		
11.	Azotit de sodiu	7632-00-0	R:8-25-50	Bidon plastic	Pulbere cristalina
			H272; H301 H400		
			H272/H302		
12.	Amoniac	1336-21-6	R34-50	Bidoane plastic	Lichid
			H314 H400/H335		
13.	Bicromat de potasiu	7778-50-9	R49-46-21-25-26-37/38-41-43- 50/53	Ambalaj de sticla	Cristale
			H272 /H350/H340/H360-FD H330/H301/H372/(**)H312/H 314/H334/H317/H400/H410		
14.	Bicarbonat de sodiu	144-55-8	-	Bidoane plastic	Praf
15.	Cromat de potasiu	7789-00-6	R49-46-36/37-38-43-50-53	Bidoane plastic	Solid
			H350i/H340/ H319/H335 H315/H317 H400/H410		
16.	Clorura de bariu	10361-37-2	R20-25	Bidoane plastic	Solid
			H301/ H332		
17.	Clorura de amoniu	12125-02-9	R 22-36	Bidoane plastic	Solid
			H302 H319		
18.	Clorura de sodiu	7647-14-5	-	Bidoane plastic	Solid
19.	Carbonat de sodiu	497-19-8	R: 36	Bidoane plastic	Solid
			H319		
20.	Carbonat de calciu	471-34-1	-	Ambalaj sticla	Solid
21.	Clorura de calciu	10035-04-8	R 36	Bidon plastic	Solid
			H319		
22.	Clorhidrat de hidroxilamina	11/01/5470	R 2-21/22-36/38-40-43-48/22- 50	Ambalaj sticla	Solid
			H302/H312/H351/H315/H319/ H317/H373/H400/290		
23.	EDTA	6381-92-6	-	Bidon plastic	Cristale

24.	Eter de petrol	110-54-3	R11; R38; R48/20; R51; R51/53; R53; R62R65; R67	Ambalaj sticla	Lichid 21
25.	Fenofaleina	77-09-8	R45-62-68		
			H350; H341; H361f		
26.	1-10- Fenantrolina	5144-89-8	R 25; R50/53	Ambalaj sticla	Solid
			H301; H400; H410		
27.	Feroina	66-71-7	R50/53	Ambalaj sticla	Solid
28.	Hidroxid de sodiu	1310-73-2	R 35	Bidon plastic	Solid
			H314; H290		
29.	Methyl orange	547-58-0	R 25	Ambalaj sticla	Solid
30.	Molibdat de amoniu	12054-85-2	-	Bidon plastic	Solid
31.	Murexid	3051-09-0	-	Ambalaj sticla	Solid
32.	Negru eriocrom	1787-61-7	R 36-51/53	Bidon plastic	Solid
			H319; H411		
33.	Verde de $\beta$ - Naftol	19381-50-1	R20/22-50	Ambalaj sticla	Solid
			H332/H302/H400		
34.	Oxalat de potasiu	6487-48-5	R21/22	Bidon plastic	Solid
			H302/H 312		
35.	Persulfat de potasiu	7727-21-1	R 8-22-42/43 R36/R37/38	Bidon plastic	Solid
			H272/H302/H319 H335/H315/H334 H317		
36.	Permanganat de potasiu	7722-64-7	R8;R22;R50\53	Bidon plastic\Sticla	Solid
			H272;H400;H410		
37.	Peroxid de hydrogen 30%	7722-84-1	R8; R35; R22; R41; R5; R20/22	Bidon plastic	Lichid
38.	Rosu de metil	493-52-7	R51/53	Ambalaj sticla	Solid
39.	Sulfat dublu de fier si amoniu	7783-85-9	-	Bidon plastic	Solid

40.	Sulfat de argint	10294-26-5	R 41	Bidon plastic	Solid
			H318		
			H330; 310; 300; 400; 410		
41.	Tartrat de stibiu si potasiu	28300-74-5	R 20/22-51/53	Bidon plastic	Solid
			H332; 302; 411		
42.	Tiosulfat de sodiu	10102-17-7	-	Bidon plastic	Solid
43.	Xilen	1330-20-7	R 20/21-38	Ambalaj sticla	Lichid
			H226/H332/H312		
			H315		
44.	Kit sulfati		R20; R25; R36	-	-
45.	Kit nitrati		R45; R62; 63; 23; 43; 68; R36/38; R48/20/22; R51/53	-	-
46.	Kit amoniu		R34; R22; R36	-	-
47.	Kit zinc		R60; R 61; R20/21/22; R32; R51/53	-	-
48.	Trusa fosfati		R20; R25; R35; R36/37	Ambalaj plastic	Lichid
			H290; 301; 314; 319; 332; 335		

**Activitatea TMK ARTROM SA nu intra sub incidenta legii nr. 59/2016 care transpune Directiva SEVESO,** privind controlul asupra pericolelor de accident major în care sunt implicate substante periculoase.

NOTA : Titularul activitatii are obligatia de a informa imediat, APM Olt, GNM – CJ Olt, ISUJ Olt, in cazul in care apar modificari de tipul:

- cresterii semnificative a cantitatii sau al schimbarii semnificative a naturii ori a starii fizice a substantelor periculoase prezente sau la aparitia oricarei modificari in procesele in care acestea sunt utilizate;
- modificarii unui amplasament sau a unei instalatii care ar putea duce la cresterea pericolelor de a provoca accident major.

## **7. RESURSE DE APĂ, ENERGIE, GAZE NATURALE .**

**7.1. APA - conform Autorizației de gospodărire a apelor emisă de ANAR Direcția Apelor Olt nr. 2/22.01.2018, valabilă până la 24.04.2024.**

### **ALIMENTAREA CU APĂ IN SCOP POTABIL**

**Surse** - subteran pr.Milcov, mal drept cod bh VIII-1-169 , Qinst = 9,0 l/s.

#### **Volume și debite autorizate:**

- zilnic maxim: 750 mc/zi - 8,6 l/s;    anual: 274 mii mc
- zilnic mediu: 550 mc/zi - 6 l/s;    anual: 200 mii mc;
- zilnic minim: 200 mc/zi – 2 l/s;    anual: 73 mii mc.

Funcționarea este permanentă: 24 ore/zi, 365 zile/an.



**AGENȚIA PENTRU PROTECȚIA MEDIULUI OLT**

Adresa: Str. Ion Moroșanu, Nr.3, Slatina, Jud. Olt, Cod: 230081

Tel : 0249/439166; 0746248742; 0349/401720; Fax : 0249/423670; e-mail : [office@apmot.anpm.ro](mailto:office@apmot.anpm.ro)

**Instalații de captare:**

Foraj	H (m)	Dcol (mm)	Qcap (l/s)	NHd (m)	NHs (m)	Tip pompă	Qexpl l/s	Hp (m)	N (kw)
Puț 1	118	273	5,2	55,5	48,50	HEBE 50*9	3,0	90	7,5
Puț 2	118	325	3,6	59,2	53,65	HEBE 50*9	3,0	90	7,5
Puț 3	120	273	4,0	64,35	57,90	HEBE 50*9	3,0	90	7,5

**Instalații de tratare:** clorinare în rezervorul de înmagazinare (V = 500 mc).

Statia de tratare apa a fost proiectata pentru potabilizarea apei la nivel local, pentru fiecare put care alimenteaza bazinul de stocare final.

Put 1: filtrare mecanica printr-un filtru cu purjare, clorinare cu hipoclorit de sodiu;

Put 2: filtrare mecanica printr-un filtru cu purjare, filtrare in paralel prin doua statii cu rasina ECONOMIX de cate 600 l, clorinare cu clor lichid;

Put 3: filtrare mecanica printr-un filtru cu purjare, filtrare in paralel prin doua statii cu rasina ECONOMIX de cate 600 l, clorinare cu clor lichid;

La nivelul bazinului de stocare de 500 mc are loc recircularea apei cu analiza si corectia automata de clor rezidual liber.

In cazul in care consumul de apa in 24 de ore este mai mic decat capacitatea bazinului de stocare, tinand cont de faptul ca timpul de retentie a clorului in apa este relativ scurt, s-a prevazut un sistem de recirculare a apei in bazin cu corectie de clor, sistem compus din:

- Grup de pompare cu doua pompe (1A+1R), fiecare pompa fiind capabila sa pompeze un debit de 25mc/h, care preia apa de la nivelul inferior al bazinului si o pompeaza la nivelul superior al acestuia;

- Un sistem de analiza clor liber rezidual cu celula amperometrica , care va determina automat concentratia de clor liber in apa. Un sistem de clorinare controlat de analizorul automat.

**Instalații de aducțiune și înmagazinare a apei:**

- rezervor suprateran de inmagazinare a apei potabile , din beton armat cu V= 500 mc .
- rețeaua de aducțiune: apa de la cele trei puturi este transportata la rezervorul de inmagazinare prin trei conducte dupa cum urmeaza:

De la P1 conducta de aducțiune din oțel cu Φ 63 mm si L= 10 m

P2 conducta de aducțiune din oțel cu Φ 63 mm si L= 350 m

P3 conducta de aducțiune din oțel cu Φ 63 mm si L= 400 m

**Rețeaua de distribuție a apei potabile:** distribuția apei potabile din rezervor către consumatori se face prin intermediul unei stații de pompare cu hidrofor, echipată cu patru pompe tip Lotru 100 cu Q = 90 mc/h(1a+ 3r), printr-o rețea de tip inelar cu L = 2500 m și diametre cuprinse între 76 mm și 108 mm confectionata din teava din otel, izolata la exterior și țevă din polietilenă.

**ALIMENTAREA CU APĂ TEHNOLOGICĂ**

**Surse** - subteran pr.Milcov, Qinst = 19 l/s.

**Volume și debite de apă in scop tehnologic autorizate:**

- zilnic maxim: 1600 mc/zi - 18,5 l/s; anual: 584 mii mc;
- zilnic mediu: 1100 mc/zi - 13 l/s; anual: 400 mii mc;
- zilnic minim: 600 mc/zi - 7 l/s; anual: 219 mii mc.

**Instalații de captare:**



Foraj	H (m)	Dcol (mm)	Qcap (l/s)	NHd (m)	NHs (m)	Tip pompă	Qexpl l/s	Hp (m)	N (kw)
Puț 4	120	325	4,0	62,6	56,5	HEBE 50*9	3,0	90	7,5
Puț 5	119,3	325	4,4	61,2	56,8	HEBE 50*9	3,0	110	7,5
Puț 6	120	325	3,3	60,0	55,8	UPA 150 S	4,0	112	5,5
Puț 7	120	219	4,0	62,7	58,2	UPA 150 S	3,0	105	5,5
Puț 8	118,3	273	4,0	62,25	57,5	UPA 150 S	3,0	116	5,5
Puț 9	119,5	273	3,1	64,6	58,3	UPA 150 S	3,0	116	5,5

**Instalații de tratare:** doua stații de dedurizare a apei în cadrul celor doua gospodarii de apa, ASSEL și CPE:

- stația de apă dedurizata din cadrul gospodăriei de apă ASSEL este o stație tip SD 45, cu două filtre, unul în funcționare și celălalt în regenerare, care conțin masa ionica ( vionit CS 3 ) cu un debit instalat între 4,5 și 12 mc/h; bazin de înmagazinare cu V=100 mc; Stație de pompare apa dedurizata;

- stația de apă dedurizata din cadrul gospodăriei de apă CPE este o stație tip SD 120, cu două filtre, unul în funcționare și celălalt în regenerare, care conțin masa ionica ( vionit CS 3 ) cu un debit instalat de între 12 și 30 mc/h; bazin de înmagazinare de 60 mc; Stație de pompare pentru apa dedurizata.

**Instalații de aducțiune și înmagazinare:** apa captată din cele 6 puțuri este transportată la trei gospodării de apă industrială aferente principalilor consumatori interni, după cum urmează:

P4 - conducta de aducțiune  $\Phi$  57 mm și L = 30 m la Gospodăria de apa ASSEL in bazinul V1= 250 mc;

P5 - conducta de aducțiune  $\Phi$ 57 mm și L = 20 m la Gospodăria de apa ASSEL in bazinul V2= 250 mc;

P6 - conducta de aducțiune  $\Phi$  57 mm și L = 30 m la Gospodăria de apa WTP in bazinul V1 = 200 mc;

P7 - conducta de aducțiune  $\Phi$  57 mm și L = 140 m; Gospodăria de apa CPE in bazinul V = 1 00 mc;

P8 - conducta de aducțiune  $\Phi$  57 mm și L= 340 m; Gospodăria de apa CPE in bazinul V = 1 00 mc;

P9 - conducta de aducțiune  $\Phi$  57 mm și L= 360 m; Gospodăria de apa CPE in bazinul V = 1 00 mc;

**Rezervoare de inmagazinare.**

- doua bazine cu V = 250 mc fiecare, la gospodaria de apa ASSEL;
- bazin cu V = 100 mc + bazin cu V = 60 mc, la gospodăria de apă CPE;
- rezervor tip castel cu V = 2000 mc;
- bazin cu V = 200 mc + bazin cu V = 60 mc, la Uzina de apă WTP.

**Rețeaua de distribuție apa industrială:** rețea din conducta de otel cu diametre de 406 mm, 324 mm, 219 mm,168 mm,133 mm. Distribuția apei industriale la consumatori interni, precum și recircularea apei sunt asigurate prin intermediul gospodariilor de apa (ASSEL , CPE și WTP).

**Apa pentru stingerea incendiilor**

Volum intangibil = 600 mc asigurat in rezervorul de apă industrială tip castel.

Din bazinul de 60 mc al Gospodăriei de apa CPE, se asigura alimentarea castelului de apă cu o pompa tip NC 200 cu Q=375 mc/h, asigurând apa pentru incendii sau apa pentru răcirea cuptoarelor in caz de lipsa energie electrica.

Debitul de refacere: 30 l/s asigurat din sursele proprii.

Rețeaua de hidranti exteriori este rețea inelara din conducta de otel cu diametre de 250 mm, 133 mm, 114 mm și 108 mm cu o lungime aproximativa de 2000 m, alimentarea cu apa facandu-se din castelul de apa.





**Autorizatia nr. 1/25.04.2014, revizuită la.....2018, emisă de APM Olt**

**Volume de apă asigurate în surse pentru alimentarea cu apă potabilă și tehnologică a folosinței:**

Sursa subterana:  $V_{med.zilnic} = 1650$  mc;  $V_{med.anual} = 600$  mii mc;

$V_{min.zilnic} = 800$  mc;  $V_{min.anual} = 292$ mii mc;

**MODUL DE FOLOSIRE A APEI:**

**Necesar total de apa: maxim - 54.000 mc/zi; mediu - 37.500 mc/zi; minim - 20.000 mc/zi;**

**Cerința totala de apa: maxim - 2.350 mc/zi; mediu - 1.650 mc/zi; minim - 800 mc/zi;**

**Gradul de recirculare interna a apei: 97 %.**

Distribuția apei industriale la consumatorii interni, precum și recircularea apei sunt asigurate prin intermediul Gospodăriilor de apa (ASSEL și CPE) și a Uzinei de apă WTP. Acestea sunt concepute pe principiul recirculării intensive în scopul reducerii consumului de apă de adaos.

**A. Gospodăria de apă industrială ASSEL**, prevăzută pentru Secția laminare ASSEL și Trăgătorie țevi la rece, are în componență următoarele stații:

- Stație de pompe și filtre ASSEL cu 2 electropompe cu  $Q = 560$  mc/h și 2 electropompe de rezervă cu  $Q = 850$  mc/h pentru instalația de călire; 3 electropompe (1a + 2r) cu  $Q = 850$  mc/h pentru diversi consumatori; 2 electropompe cu  $Q = 300$  mc/h pentru spălarea filtrelor mecanice;
- Două turnuri de răcire ( volum apa racita 2000 mc/h ) și trei filtre mecanice;
- Stația de pompe tunder - cu instalație de epurare - recirculare: ciclon decantor ( $V = 1500$  mc), pompe, decantor orizontal bicompartimentat cu  $V = 2 \times 200$  mc, separator de produse petroliere, platforma pentru tunder prevăzută cu instalație de evacuare;
- Stația de apa dedurizată tip SD45: doua filtre (1a+1r) care contin masa ionica (vionit CS3, cu debit instalat între 4,5 și 12mc/h); turn de racire cu circulație forțată tip GEA Polacel; bazin de inmagazinare apa dedurizata (din beton semiingropat) cu  $V_{util} = 110$  mc; grup de pompare de 3 pompe tip Grundfos (2a×1r) asigurand 500 mc/h apa dedurizată;
- Retele și stații de pompare intermediare.

**Bazinele din componenta Gospodăria de apă ASSEL:**

- bazine stația de pompe laminor ASSEL,  $V = 500$  mc;
- bazin ciclon decantor laminor ASSEL,  $V = 1500$  mc;
- bazin decantor laminor ASSEL cu trei compartimente a 200 mc fiecare (2 bazine decantoare și un separator ulei);
- bazin de ulei uzat din separator,  $V = 10$  mc;
- bazine turnuri de racire laminor ASSEL,  $V = 320$  mc;

**B. Uzina de apă WTP** - construcție nouă, alipită halei secției nr. 1 – Laminare la cald ASSEL, proiectată pentru un debit total de apă recirculată de 2800 mc/h și este formată din:

- bazin de colectare tunder – SP10 ( $V = 1000$  mc)
- bazin pentru separarea produselor petroliere – TK 10 ( $V = 200$  mc)
- sistemul de filtrare apa SP01 (capacitate 2800 mc/h), format din 6 filtre cu nisip avand diametrul de 5 m și înălțimea de 5 m
- turnurile de racire forțată CT01
- bazin de apa curată și racită TK01 ( $V = 400$  mc)
- stație de pompe
- bazinul TK50 ( $V = 60$  mc)

În interiorul Uzinei de apă se află putul forat P6.

Apa este utilizată pentru următoarele procese din cadrul SECȚIEI nr. 6 HTP - TRATAMENT TERMIC.

**- Procesul de calire al tevilor:**

1. Pentru tevilor cu grosimea de perete mai mică sau egală cu 20 mm, racirea se face în calitorul tip Spray cu un debit de 2400 mc/h; presiune 3 bari;

2. Pentru tevilor cu grosime de perete mai mare de 20 mm, racirea se face în Calitorul tip Tank cu un debit de 1000 mc/h la 3 bari plus 500 mc/h la 10 bari.



**AGENȚIA PENTRU PROTECȚIA MEDIULUI OLT**

Adresa: Str. Ion Moroșanu, Nr.3, Slatina, Jud. Olt, Cod: 230081

Tel : 0249/439166; 0746248742; 0349/401720; Fax : 0249/423670; e-mail : [office@apmot.anpm.ro](mailto:office@apmot.anpm.ro)

**Autorizatia nr. 1/25.04.2014, revizuită la.....2018, emisă de APM Olt**

- Procesul de destunderizare al tevilor, cu un debit de 24 mc/h la 210 bari ( destunderizarea se face la presiunea de 210 bari prin intermediul unei pompe triplex montata langa instalatia de destunderizare);
- Procesul de indreptare la cald al tevilor cu un debit de 24 mc/h care asigura racirea rotelor masinii de indreptat la cald.
- Procesul de curatare de tunder a tevilor la interior , cu un debit de 100 mc/h in instalatia de curatare a tevilor la interior.
- Procesul de racire in circuit inchis a rotelor de transport al tevilor in cuptoarele de tratament termic HT si LT.

Dupa utilizarea in procesele descrise mai sus, apa impurificata cu tunder si produse petroliere are urmatoarele circuite catre Bazinul Rotund de Colectare Tunder SP 10 ( bazin cu urmatoarele caracteristici : diametru de 14 m, adancime 12,5 m - desen 2453.W002 – sectiune F-F ; volum 1000 mc ) din cadrul statiei de tratare apa WTS :

- din procesul de calire din calitoarele tip Spray si Tank , din destunderizatorul de la cuptorul HT, din procesul de indreptare, apa utilizata este transferata gravitacional prin sistem de canale colectoare direct in bazinul rotund;
- din procesul de curatare la interior a tevilor apa este colectata intr-un bazin TK 30 ( volum – 20 mc) amplasat langa patul de racire final; din acest bazin apa este trimisa cu o pompa Q= 40 mc/h la 2 bari in bazinul rotund;
- din procesul de destunderizare de la destunderizatorul nr. 2 de dupa cuptorul LT , apa se colecteaza intr-un bazin TK 20 ( volum- 6 mc ) amplasat langa cuptorul LT ; din acest bazin apa este trimisa cu o pompa Q= 15 mc/h la 2 bari in bazinul rotund;

Din Bazinul Rotund de Colectare Tunder SP 10 din cadrul statiei de tratare WTS:

- tunderul este scos cu un dispozitiv de extragere ( cupa BK 10 si mecanism de ridicare si translatare HT 10 ) si depus in containere metalice care sunt golite in depozitul de tunder existent in cadrul WS1 ASSEL .
- apa este transferata gravitacional in bazinul TK 10 ( volum bazin 200 mc; *desen 2053.W002- sectiune F-F* ). Bazinul este echipat cu un echipament de colectare a produselor petroliere de la suprafata apei din bazin si cu un sistem PU 10 de 5 pompe ( 4 in functiune + 1 rezerva ) fiecare cu debit de 700 mc/h la o presiune de 5 bari care pompeaza apa catre sistemul de filtrare apa SPO 1; produsele petroliere sunt colectate local in containere metalice care se depoziteaza apoi la depozitul de produse petroliere de unde se valorifica catre firme autorizate.

Sistemul de filtrare apa SPO 1 filtreaza un volum de apa de 2800 mc/h si este compus din 6 filtre cu nisip cu un diametru de 5m si inaltime de 5m (*vezi desen 2453. W002- sectiune D-D si C-C*). Purificarea apei se face cu un grad de filtrare de 20 microni.

Dupa ce trece prin filtre apa ajunge in turnurile de racire forata CTO1 cu o putere de racire de 6000 KW cu o presiune de 5 bari , temperatura de intrare max 32o C si temperatura de iesire 27o C, dupa care ajunge gravitacional in bazinul de apa curata si racita TK 01- volum 400 mc (*vezi desen 2453.W002- sectiunea E-E*).

Din acest bazin TK01, apa este trimisa in circuitul de utilizare astfel :

- prin sistemul de pompe PU02 de 3 pompe ( 2 in functiune+1 rezerva ) fiecare cu un debit de 250 mc/h la o presiune de 11.3 bari, apa este trimisa la calitorul tip Tank pentru duza de racire interioara a tevilor;
- prin sistemul de pompe PU 01 de 4 pompe ( 3 in functiune+1 rezerva ) fiecare cu un debit de 850 mc/h la o presiune de 4.3 bari, apa este trimisa la calitorul tip Spray, la calitorul tip Tank pentru racirea exteriorului tevilor; la sistemele de destunderizare 1 si 2, la masina de indreptat, la statia de curatare interioara a tevilor de tunder;
- prin sistemul de pompe PU03 de 2 pompe ( 1 in functiune+1 rezerva ) fiecare cu un debit de 250 mc/h la o presiune de 2.5 bari, apa este trimisa pentru spalarea filtrelor cu nisip din cadrul SPO1.



**Autorizatia nr. 1/25.04.2014, revizuită la.....2018, emisă de APM Olt**

*Operatia de spalare a filtrelor consta in urmatoarele:*

- pentru spalarea filtrelor, apa pompata impreuna cu aerul asigurat de sistemul de ventilatoare EB01 compus din doua ventilatoare ( debit 1500 mc/h fiecare; 1 in functiune + 1 in rezerva la o presiune de 0.3-0.8 bari ), sunt introduse contracurent in filtrul cu nisip rezultand o apa impurificata care este trimisa in bazinul TK 50 cu un volum de 60 mc din statia de tratare ape WTS- *desen 2453.W002-sectiunea C-C*;
- din bazinul TK 50 dotat cu un sistem de doua pompe PU 50, una in functiune si una in rezerva, de 250 mc/h fiecare, la o presiune de 2,5 bari si cu un sistem de omogenizare MX 50, apa este pompata in decantorul existent in cadrul Atelierului de Decapare;
- slamul rezultat din decantor este trimis gravimetric in bazinul de slam existent langa decantor, de unde este pompat cu pompa PU 51 ( debit 12.5 mc/h la o presiune de 25 bari ) in presa de brichetat slam existenta PF 0101 sau trimis gravimetric la iazul decantor;
- apa rezultata din presa de brichetat este trimisa in decantor;
- apa curata din decantor este reintrodusa in circuitul de apa al Uzinei de apa WTP, ea este trimisa gravitacional in bazinul rotund de colectare tunder SP 10.

**Apa tehnologica recirculata in cadrul Uzinei de apa WTP, este de tipul :**

- apa curata calda neimpurificata care este recuperata si recirculata in procesul tehnologic;
- apa impurificata cu tunder si produse petroliere care este recirculata dupa epurare (separare tunder si produse petroliere) ;
- apa industrială uzata rezultata din procesul tehnologic de decapare care dupa epurare (neutralizare si decantare) este introdusa in circuitul tehnologic din cadrul Uzinei de apa WTP in proportie de 80%.

Apa utilizata la racirea echipamentelor din fluxul tehnologic de tratament termic, folosita la destunderizare si calire tevi, este filtrata si reintrodusa in circuit.

Odata cu realizarea investitiei Capacitate de tratament termic HTP si Uzina de apa WTP, apa uzata tehnologica rezultata din procesul de decapare dupa neutralizare si decantare va fi impreunata cu apa tehnologica utilizata in cadrul capacitatii de tratament Termic HTP si va fi recirculata in proportie de 80%.

**C. Gospodăria de apă aferenta laminorului CPE** are in componentă următoarele:

- Stația de pompe CPE cu: 2 electropompe cu  $Q = 560$  mc/h pentru apa industrială; 2 electropompe cu  $Q = 300$  mc/h pentru alimentarea rezervorului tip castel de apă; 2 electropompe cu  $Q = 300$  mc/h pentru apa industrială; 2 electropompe tip cu  $Q = 300$  mc/h pentru spălarea filtrelor mecanice;
- Doua turnuri de răcire (volum apa racita 1000 mc/h) și două filtre mecanice;
- Stația de pompe tunder cu instalație de epurare - recirculare: doua bazine colectare-decantare ( $V = 40$  mc si  $V = 75$  mc); ciclon decantor ( $V = 170$  mc, decantor orizontal  $V = 175$  mc), pompe, decantoare orizontale cu separator de produse petroliere, langa stația de pompe CPE.
- Stație de apa dedurizata, tip SD 120 cu doua filtre de schimbatori de ioni (1a+1r) cu debit instalat intre 12 si 30 mc/h; bazin de inmagazinare cu  $V = 60$  mc; grup de pompare; turn de răcire ( Vapa racita = 500 mc/h);
- Rețele și stații de pompare intermediare.

**Bazinele din componenta gospodăriei de apă laminor CPE:**

- bazine statia de pompe laminor CPE,  $V = 160$  mc;
- bazin decantor laminor CPE,  $V = 175$  mc;
- bazin de ulei uzat din separator,  $V = 10$  mc;
- bazine turnuri de racire laminor CPE,  $V = 480$  mc;
- bazin predecantor nr.1 laminor CPE (in hala),  $V = 160$  mc;
- bazin predecantor nr. 2 laminor CPE(in hala),  $V = 120$  mc;
- bazin ciclon decantor laminor CPE (in hala),  $V = 285$  mc.

**Norme de apa pentru principalele produse fabricate**

- tevi laminate: 82,6 mc/t;



AGENȚIA PENTRU PROTECȚIA MEDIULUI OLT

Adresa: Str. Ion Moroșanu, Nr.3, Slatina, Jud. Olt, Cod: 230081

Tel : 0249/439166; 0746248742; 0349/401720; Fax : 0249/423670; e-mail : [office@apmot.anpm.ro](mailto:office@apmot.anpm.ro)

**Autorizatia nr. 1/25.04.2014, revizuită la.....2018, emisă de APM Olt****7.1.2. EVACUAREA APELOR UZATE**

Categoria apei	Receptori autorizati	Volum total evacuat			Q orar maxim (mc/s)
		Zilnic (mc)		Mediu anual (mii mc)	
		maxim	mediu		
Ape uzate menajere	Rețea de canalizare urbana SC CAO SA	750	500	182	
Ape uzate tehnologice + ape pluviale	Pr. Milcov	1200 13 l/s	1000 11,5 l/s	365	0,013

**a) Apele uzate menajere** sunt colectate într-o rețea de canalizare menajera interna de tip inelar, realizata din tuburi de beton cu diametrul de 200 mm și lungimea totala de aproximativ 2800 m. Evacuarea apelor menajere se face în rețeaua de canalizare orasenească SC CAO SA Slatina prin intermediul unui racord de canalizare din tuburi din beton cu  $\Phi$  219 mm cu L = 120m (conform contract servicii nr. 2146/2007).

**b) Apele uzate tehnologice de la laminoare – sistem de epurare - recirculare în sistem închis:**

- apa caldă neimpurificată, de la racirea utilajelor (cuptoare, motoare) este colectată în bazinele stațiilor de pompe ASSEL și CPE pompata la turnurile de racire și reintrodusă în circuit;
- apa de spălare din secțiile ASSEL și CPE sunt colectate în rigole de tunder și reintroduse în sistemul de recirculare a apelor după epurarea acestora împreună cu apele uzate tehnologice de la laminoare;
- Apele de racire scule tehnologice, racire teavă și de colectare a tunderului, impurificate cu tunder și produse petroliere din secțiile ASSEL, CPE și HTP sunt colectate prin rigolele de tunder și reintroduse în sistemul de recirculare a apelor după epurarea acestora;

**Instalațiile de epurare din cadrul celor două gospodării și uzina de apă WTP:**

- G.A. R. ASSEL: ciclon decantor cu stație de pompe ; decantor orizontal cu separator de produse petroliere; filtre mecanice;
- G.A. R. CPE: două predecantoare; ciclon decantor cu stație de pompe ; decantor orizontal cu separator de produse petroliere; filtre mecanice;
- Uzina de apă WTP, ciclon decantor, bazin apă caldă cu stație de pompe verticale și sistem de colectare produse petroliere, filtre mecanice.

Tunderul separat (decantat) în cicloul decantor este extras cu macaraua graifer și depus în depozitul de tunder, de unde este încărcat în vagoane pentru valorificare;

Uleiul este colectat la separatorul de ulei, unde este concentrat și apoi depozitat într-un rezervor de stocare în vederea expedierii la societățile specializate pentru regenerare. Tot în separatorul de ulei este adus și uleiul colectat în cicloul decantor;

**c) Apele pluviale:**

- ape pluviale impurificate cu substanțe petroliere din bazele de colectare aferente depozitului de produse petroliere, depozitului de span și de pe suprafața depozitului de tunder sunt trimise în stația de pompe tunder din cadrul gospodăriei de apă ASSEL în vederea epurării și recirculării. Baza de colectare de la depozitul de produse petroliere este echipată cu pompa cu acționare automată și senzor de nivel. Evacuarea apei din baza de la depozitul de span se face periodic iar la depozitul de tunder evacuarea apelor pluviale impurificate se face prin conductă direct în cicloul decantor
- ape pluviale de pe amplasament sunt colectate în rețeaua de canalizare apă tehnologică și pluvială realizată din tuburi de beton cu diametre cuprinse între 500 și 1500 mm și L = 3300 m.

**d) Apele uzate (acide) de la secția Tragatorie tevi:** sunt transportate la Stația de epurare și evacuate în receptor. Toate soluțiile și apele uzate, rezultate din procesul de pregătire chimică a tevilor sunt colectate în bazine și direcționate spre cele două linii de neutralizare din Stația de epurare, după care sunt evacuate în Pr. Milcov împreună cu apele pluviale colectate de pe platforma printr-un colector cu L = 650 m, din care 560 m conductă realizată din tuburi de beton armat precomprimat cu Dn = 2000 mm, iar 80 m sunt turnați cu radier monolit și capace prefabricate.



**Autorizatia nr. 1/25.04.2014, revizuită la.....2018, emisă de APM Olt****STATII SI INSTALATII DE EPURARE.****A. STATIA DE TRATARE A EMULSIILOR UZATE.**

Emulsiile uzate rezultate de la laminoarele și mașinile din cadrul Secției nr. 3 - Tragatorie și de la Atelierul prelucrării mecanice, piese de schimb și scule sunt colectate împreună în **Stația de tratare a emulsiilor uzate**. Emulsiile uzate sunt colectate prin intermediul unui sistem de conducte, în bazinul din cadrul instalației de spart emulsie sau sunt colectate în butoaie metalice și depozitate temporar pe amplasament, în spații special amenajate. Procesul tehnologic de tratare a emulsiilor uzate constă în spargerea emulsiei în vederea separării și colectării uleiului emulsionat și a apei uzate. Uleiul separat se transvazează prin pompare într-un bazin de ulei uzat cu  $V = 30$  mc din incinta stației, în scopul valorificării.

Apa acidă este trimisă la stația de epurare (linia 1 de neutralizare).

**B. STATIA DE EPURARE (NEUTRALIZARE - DECANTARE)** are capacitatea de a epura chimic cca. 50 mc/h -1200 mc/zi ape acide și soluții acide uzate. Apele impurificate chimic provin în marea lor majoritate de la atelierul de decapare, la care se mai adaugă un debit discontinuu de ape acide de la stația de tratare a emulsiilor uzate și scurgerile accidentale de la depozitul de acid clorhidric.

► **Stația de neutralizare** se compune din două linii de neutralizare - **instalația de neutralizare nr. 1** și **instalația de neutralizare nr. 2**; cele două linii de neutralizare sunt interconectate astfel încât să permită trecerea soluțiilor și tratarea lor de pe o linie de neutralizare pe alta.

**Instalația de neutralizare - linia 1 compusă din:**

- stația de preparare a laptelui de var compusă din: două silozuri de stocare a varului hidratat pulbere; două bazine de preparare a laptelui de var;
- bazin acid uzat,  $V = 55$  mc (B4);
- bazin de neutralizare + aerare, cu trei compartimente,  $V = 3 \times 58$  mc (B1, B2, B3);

Acidul uzat este colectat în bazinul de acid uzat, de unde este trimis dozat împreună cu apele acide uzate din cadrul liniei de decapare în bazinele de neutralizare. În bazinele de neutralizare se primesc, în mod intermitent, apele acide de la stația de tratare a emulsiilor uzate (după îndepărtarea totală a uleiului) și apele acide de la depozitul de acid clorhidric. Apele neutralizate, cu șlamul format în urma reacțiilor de neutralizare și oxidare, se evacuează prin cădere liberă din compartimentul final al bazinelor de neutralizare (B3), printr-o conductă în tubul centrat al decantorului radial final.

**Instalația de neutralizare - linia 2 compusă din:**

- rezervor de colectare a apelor care urmează să fie neutralizate;
- 2 silozuri pentru var calcic hidratat, cu sistemele de dozare corespunzătoare (snekuri pentru dozarea varului) sistemele de epurare a aerului de transport pneumatic (filtre cu saci);
- 2 vase de preparare lapte de var prevăzute cu agitator și pompele de transfer corespunzătoare;
- 1 vas de colectare lapte de var cu agitator și pompele de dozare corespunzătoare;
- 3 vase de neutralizare (B1, B2, B3) cu buclele de dozare automată a laptelui de var (fiecare buclă fiind formată din pH-metru care comandă o servovana); volumul util la un bazin de neutralizare este de  $V_{util} = 5,7$  m<sup>3</sup>;
- 2 vase de aerare cu sistemele de barbotare aer corespunzătoare care asigură trecerea fierului bivalent în fier trivalent prin oxidare; volumul util la o baie de aerare este  $V_{util} = 28$  m<sup>3</sup>;
- 2 ventilatoare pentru a asigura aerul necesar fazei de aerare;

Comun celor două linii de neutralizare există:

- 1 decantor radial cu pod raclor,  $V_{util} = 300$  m<sup>3</sup>
- 1 bazin de slam,  $V = 80$  m<sup>3</sup>

Din bazinele de neutralizare + aerare ale celor două linii de neutralizare, apele neutralizate cu șlamul format în urma reacțiilor de neutralizare și oxidare, se evacuează prin conducta comună celor două linii, cu ajutorul pompelor în tubul central al decantorului radial. Tot în decantorul radial se colectează și apa de la spălarea filtrelor Uzina de apă WTP. Apa limpede se evacuează prin rigola circulară a decantorului, o parte în bazinul TK10 de la Uzina de apă WTP (asigură o parte din necesarul de apă de adaos) și o parte la canalizarea uzinală de apă tehnologică uzată și pluvială.



### Autorizatia nr. 1/25.04.2014, revizuită la.....2018, emisă de APM Olt

► **Decantor radial** cu pod raclor, Vutil = 300 mc - echipat cu instalație automată de măsurare a pH-ului. Limpedele se evacuează prin rigola circulară a decantorului, în colectorul comun pentru ape tehnologice și pluviale, cu descărcare în receptor - paraul Milcov.

► **Linia nămolului - Evacuarea Slamului:**

- Bazin de șlam, V~80 mc;
- Instalație de pompare a slamului;
- Instalație filtru presa;

Slamul colectat la fundul decantorului cu aprox. 2 % masă uscată este trecut prin sifonare în bazinul de șlam. Din acest bazin, cu ajutorul pompelor, șlamul este trimis prin conductă de șlam la iazul decantor sau la filtrul presa. Instalația filtru presa asigură deshidratarea slamului până la minim 41%, rezultând turte de șlam care sunt apoi transportate la iaz cu transport auto. Slamul transportat hidraulic este trimis, prin conductă de 400 mm și lungimea de 1,5 km, în iazul decantor.

Bazinul de soluții acide uzate, bazinele de neutralizare, bazinul de șlam și decantorul sunt construite din beton, cu protecție antiacidă. Pompele, rezervoarele și conductele sunt de asemenea prevăzute din materiale rezistente la soluțiile cu care vin în contact.

**C. Iaz decantor șlam de neutralizare:**

- Depozitul are capacitatea de a prelua o cantitate de 19.000 mc șlam de neutralizare rezultat din procesul de producție, fiind alcătuit din 2 compartimente;
- Cantitatea medie de șlam depus în iaz este de cca. 10 t /an;
- Suprafața totală a iazului este de 2,2 ha din care suprafața construită 1,04 ha.
- Iazul este amplasat în exteriorul incintei TMK ARTROM la cca. 300 m de amplasamentul platformei societății și a fost construit în perioada 1984 - 1985.
- Vecinătăți: la Nord și NE - S.C. ALRO S.A. 2; la Sud și Vest - teren viran.

Distanța față de calea ferată Slatina - Piatra Olt este de 100 m, față de râul Olt cca. 3,5 km, iar față de zonele locuite 800 m.

- Impermeabilizarea celor două compartimente ale iazului decantor: strat de cca. 15 cm de argilă compactată peste care s-au turnat dale din beton rezistent la agenți chimici (la compartimentul 1), acoperite cu trei straturi de vopsea email perclorvinil. Rosturile dintre dale s-au umplut cu chit special, rezistent la medii agresive;

**DEPOZITE DE DEȘURI**

Pe amplasamentul societății sunt amenajate depozite pentru gestionarea deșeurilor și subproduselor rezultate din activitate. Acestea sunt colectate pe categorii, stocate temporar până la preluarea pentru eliminare/valorificare de pe amplasament, de către firme specializate.

- Depozitul de tunder de laminare : S = 1062.60 mp ; Capacitatea de depozitare = 3500 tone:
  - platforma betonată cu pereți laterali cu înălțimea de 1,5 m pentru împiedicarea împrastierii tunderului pe sol;
  - apele pluviale de pe platforma de tunder preluate prin pante de scurgere sunt dirijate în cuva ciclonei din cadrul stației de pompe tunder ASSEL.
- Depozitul de span: S = 814.26 mp; Capacitatea de depozitare = 100 tone.
  - platforma betonată cu pereți laterali (zid de beton) cu înălțimea de 1,6 m, respectiv 0,60 m (gard din sarma) pentru împiedicarea împrastierii spanului pe sol- incinta securizată;

Apele pluviale sunt preluate prin rigole laterale prin pante de scurgere și colectate într-o basă interioară a depozitului, de unde sunt dirijate prin pompare în cuva ciclonei din cadrul stației de pompe tunder ASSEL;

- **Depozitul de fier și deseuri tehnologice:** S = 3560.08 mp din care depozitul de deseuri tehnologice în suprafața de S= 1400 mp; Piese metalice rezultate din repararea și casarea utilajelor: platforma betonată și incinta securizată. Deseuri tehnologice: emulsie uzată, ambalaje metalice, materiale absorbante impregnate cu substanțe periculoase, lemn - platforma betonată; incinta securizată ; 6 tarcuri cu suprafața acoperită și îngrădită cu gard de sarma

- **Depozitul de capete de tevi:** S= 221.67 mp, Capacitate depozitare = 400 tone;

- Capete de tevi, ebosa rebut, tevi rebut: platforma betonată cu doi pereți de înălțime 1,70 m;

- Depozitul de deseuri neferoase: hartie, material textil, echipamente electrice și electronice, butoaie metalice, material plastic, absorbant și echipamente de protecție contaminate cu substanțe periculoase.

- clădire cu platforma betonată ; S clădire = 240 mp - incinta securizată;



### **7.1.3. APE SUBTERANE.**

**Urmărirea calității apelor subterane** in zona de influenta a iazului:

Monitorizarea calității apei din pânza freatică se realizează prin prelevări de probe de apă din cele 3 puțuri (F1, F2, F3) forate în zona perimetrală a iazului decantor;

Frecventa de monitorizare prin laboratoare acreditate: **anual**;

Se vor monitoriza următorii indicatori de calitate: pH, conductivitate, duritate totala ,CCOcr, cloruri, sulfati, amoniu, azotați, si metale grele : Fe, Mn, Ni, Cu, Cd., Zn, Mo, Cr total;

Se va identifica orice tendința de creștere fata de nivelul anterior al datelor de monitoring (din anii precedenți), in vederea stabilirii acțiunilor de remediere si eliminare a cauzelor, după caz;

**Masuri de prevenire si limitare (minimizare) a emisiilor de poluanți in receptori (ape de suprafața si subterane):**

- Asigurarea recircularii apei prin circuite de apă închise utilizând turnuri de răcire, conducând la consumuri de apă de adaos restrânse;

- Deseurile de emulsii, uleiuri uzate si celelalte deșeuri impurificate cu substanțe periculoase sunt depozitate temporar pe amplasament, in spatii special amenajate pe tipuri si categorii, inaintea transportului in vederea eliminării in afara amplasamentului, prin firme autorizate, in acord cu legislația in vigoare privind gestionarea deșeurilor;

- Instalații de colectare a apelor pluviale din zonele depozitelor (tunder de laminare, span) in vederea epurării si recircularii acestora;

### **7.2. UTILIZAREA EFICIENTĂ A ENERGIEI**

In cadrul societatii se utilizează ca surse de energie: gazul metan și energia electrică.

Operatorul are un program de urmărire și reducere a consumurilor energetice în cadrul programului general de reducere a consumurilor specifice de materii prime, utilități și energie si de urmarire a consumurilor specifice de materii prime auxiliare, materiale si utilitati.

#### **Distributie energie electrica.**

TMK-ARTROM S.A. SLATINA este alimentată cu energie electrică prin două linii electrice aeriene 110 kV și anume:

1. LEA 1 – 110 kV GRĂDIȘTE – ICOANA – ȚEVI 1 – în funcțiune, în starea deconectat în SRA TMK-ARTROM, cu T1-40MVA în rezervă caldă;
2. LEA 2 – 110 KV GRĂDIȘTE – AL.2 – IPA 2 – ȚEVI 2 – în funcțiune, cu sarcina pe T2-40MVA.

Tensiunea de 110 kV, primită de la S.C. CEZ DISTRIBUȚIE S.A, prin cele două linii electrice de 110 kV, intră în două transformatoare de 40 MVA de 110/10 kV unde este transformată de acestea în tensiune de 10 kV ce alimentează distriblocul de 10 kV de la SRA prin două secții de bare 10 kV cu cuplă longitudinală între ele.

Furnizarea energiei electrice necesara secțiilor de producție, statiei de compresoare si atelierul de prelucrări mecanice, piese de schimb și scule se realizeaza in conditii de siguranta.

Conform informatiilor furnizate de beneficiar consumurile specifice de energie electrica in sectiile de productie au variat in ultimii ani dupa cum urmeaza:

Sectia de productie	Consum specific de energie (KWh/tona)		
	2016 realizat	2017 realizat	2018 planificat
Sectia nr. 1 ASSEL	197	188	211.8 (Include consumul de energie electrica de la tratamentul termic de la HTP)
Sectia nr. 2 CPE	221	209	208 (Include consumul de energie electrica de la tratamentul termic de la HTP)
Sectia nr. 3 TRAGATORIE	247	276	302.6 (Include consumul de energie electrica de la tratamentul termic de la HTP)

**Autorizatia nr. 1/25.04.2014, revizuită la.....2018, emisă de APM Olt**

**Statia de compresoare**, alcatuita dintr-o baterie de sase compresoare: 4 compresoare tip L 100-428 cu o capacitate de 94 m<sup>3</sup>/min fiecare; 2 compresoare tip KAESSER cu o capacitate de 25 m<sup>3</sup>/min. Statia de compresoare este destinata asigurarii debitelor de aer industrial pentru actionarile pneumatice de la utilaje.

**7.3. GAZE NATURALE:****Statie reglare gaze**

TMK-ARTROM S.A. Slatina primeste gaze naturale prin intermediul statiei de reglare gaze SRG care are in componenta doua posturi de reglare masurare gaze, impuse de nivelul de presiune de alimentare a consumatorilor: unul pentru cuptorul cu vatra rotativa din Sectia nr. 2 Laminare la cald CPE la o presiune nominala de 2,5 bar, iar unul pentru restul consumatorilor din societate la o presiune nominala de 0,45 bar.

La postul de reglare gaze naturale aferent cuptorului CVR din sectia nr. 2 Laminare la cald CPE contorizarea consumului de gaze naturale se face cu un contor cu turbina axiala tip FLUXI G 650 si corector electronic de volum EK220: debit nominal - 1000 mc/h, diametrul conductei-150 mm;

La postul de reglare gaze naturale aferent celorlalti consumatori din societate, contorizarea consumului de gaze naturale se face cu un contor cu turbina axiala tip ELSTER G 1600 si corector electronic de volum CORUS: debit nominal: 2500 mc/h, diametrul conductei: 200 mm;

Pentru protejarea instalatiei de utilizare la suprapresiune, regulatoarele sunt prevazute cu circuit de impuls, regulatoarele din familia RTG fac parte din clasa regulatoarelor cu actionare directa si ventil echilibrat, functionarea lor bazandu-se pe echilibrarea fortei exercitata de presiunea reglata cu forta de apasare a arcului de reglare, ele fiind protejate la suprapresiune prin constructia lor.

Evacuarea gazelor de la echipamentul de siguranta si de la regulatoarele montate in postul de reglare, se face in aer liber la 0,5 m peste cel mai inalt punct al acoperisului.

Informatiile furnizate de beneficiar in privinta consumurilor specifice de gaze naturale in sectiile de productie sunt prezentate in tabelul de mai jos:

Sectia de productie	Consum specific de gaz (mc/tona)		
	2016 realizat	2017 realizat	2018 planificat
Sectia nr. 1 ASSEL	147	152	129.4 (Include consumul de gaz de la tratamentul termic de la HTP)
Sectia nr. 2 CPE	173	160	167.7 (Include consumul de gaz de la tratamentul termic de la HTP)
Sectia nr. 3 TRAGATORIE	97.71	90.73	93.4 (Include consumul de gaz de la tratamentul termic de la HTP)

**Centrale termice**

In cadrul societatii pentru incalzirea spatiilor de productie si a birourilor, pentru asigurarea apei calde la grupul social si pentru producerea ab urului tehnologic la atelierul de decapare functioneaza urmatoarele centrale termice si instalatii care utilizeaza drept combustibil gazul natural.

Centrala termica pentru incalzire birouri pavilion administrativ, este de tip SIME , model RS MK II, are o capacitate proiectata de 0,53 MW. Este echipata cu trei cazane apa calda cu puterea termica utila de 150 KW fiecare, cu arzatoare ce functioneaza cu gaze naturale (consum de gaz 54 mc/h). Instalatia de exhaustare este formata dintr-un cos de dispersie , comun pentru toate cazanele, cu inaltimea de 13 m si diametru de 0,35 m. Centrala este destinata producerii caldurii necesare in pavilionul administrativ.





## Autorizatia nr. 1/25.04.2014, revizuită la.....2018, emisă de APM Olt

Microcentrala termica anexa CPE, model 90B are o capacitate proiectata de 0,08 MW. Are o putere termica utila de 64 KW si un consum de gaz de 7,44 mc/h. Este destinata producerii agentului termic necesar incalzirii birourilor din anexa CPE. Gazele sunt evacuate printr-un cos cu tiraj fortat.

Microcentrala termica anexa CPE, Viessmann are o capacitate proiectata de 0,03 MW si un consum de gaz de 3 mc/h. Este destinata producerii agentului termic necesar incalzirii birourilor din anexa CPE. Gazele sunt evacuate printr-un cos cu tiraj fortat.

Centrala termica in condensatie si boiler cu o capacitate proiectata de 0,14 MW. Asigura agentul termic pentru incalzire vestiare si apa calda pentru dusuri, cu un consum de gaz metan de 14 Nmc/h. Gazele sunt evacuate printr-un cos de dispersie cu inaltimea de 10 m si diametru de 0,11 m.

Centrala termica ( Cazan de abur tehnologic ) are o putere termica nominala de 2,14 MW, un cazan de abur VAP 3D 3000x8/G. Cazanul este destinat producerii aburului saturat la o presiune de 8 bar, utilizat in scop tehnologic la incalzirea solutiilor din baile de pe linia de decapare, pana la o temperatura de 90° C . Instalatia de ardere a gazelor naturale este complet automatizata, functionand cu reglaj in doua trepte de putere. Arzatorul montat pe cazan este de tipul SGB-275-G/F-L-1-4-T produs de catre SC GB-GANZ Tuzelestechnikai Kft Budapesta, Ungaria. Gazele sunt evacuate printr-un cos de dispersie cu inaltimea de 9 m si diametru de 0,5 m.

Centrale termice (2 buc.) pentru incalzire birouri Atelier de prelucrari mecanice- tip ECOFOR 24F, au o capacitate proiectata de 0,03 MW si un consum de gaz de 3 mc/h. Gazele sunt evacuate printr-un cos cu tiraj fortat.

Instalatie de incalzire cu tuburi radiante care emit radiatii infrarosii- 7 tuburi, pentru incalzire hala Atelier prelucrari mecanice, grupul de combustie are putere instalata de 45 KW pe fiecare tub, consum de gaze naturale de 5,47 mc/h fiecare tub, cosurile de evacuare gaze arse este tub spiro Al Ø 130 mm.

## 8. DESCRIEREA ACTIVITĂȚII ȘI A FLUXURILOR TEHNOLOGIE EXISTENTE PE AMPLASAMENT

### ● SECTIA NR. 1 - LAMINARE LA CALD ASSEL.

In cadrul sectiei se realizeaza tevi din otel-carbon si aliat fara sudura prin laminare la cald, in gama de diametru: Ø= 60,3 ÷ 254 mm si grosime de perete 7.1 ÷ 60 mm.

**Materia prima** o constituie taglele din otel carbon, otel aliat.

Linia de laminare la cald Assel are capacitatea de 120 000 t teava/an.

In scopul cresterii volumului de teava tratata cu tratament de calire si revenire, cresterea calitatii caracteristicilor mecanice ale tevilor si realizarea tratamentului termic de calire si revenire pentru tevilor mecanice din oteluri aliate cu grosimi de perete cuprinse intre 10-60 mm, s-a realizat modernizarea capacitatii de tratamente termice (HTP). Aceasta a constat in inlocuirea celor trei cuptoare de tratament termic din cadrul sectiei ASSEL(CNQ, CTTN, CTTR) cu doua cuptoare noi ( HT si LT ) din cadrul sectiei HTP, cu consum redus de gaze naturale, bazandu-se pe cea mai noua tehnologie de arzatoare Low-NO<sub>x</sub> Auto-Recuperative. Cele trei cuptoare de tratament termic (CNQ, CTTN, CTTR) din cadrul sectiei ASSEL vor fi dezafectate.

Fazele procesului tehnologic ASSEL sunt:

- recepție materie prima;
- debitarea taglelor la lungimi de laminare;
- incalzire tagle – taglele sunt incalzite in cuptor cu vatra rotativa la 1150-1300°C (functie de calitatea otelului);
- laminarea la cald a tevilor;
- tratamentul termic al tevilor ( in cadrul sectiei nr. 6 HTP );
- ajustarea tevilor (indreptare, retezare, sanfrenare, etc.);
- control final;
- marcare, lacuire si depozitare in vederea livrării.



**In cadrul procesului tehnologic sunt folosite urmatoarele utilaje principale:**

- presa de rupt tagle sau instalatia de taiere cu oxigaz;
- cuptor de incalzire tagle CVR;
- 6 laminoare tehnologie ASSEL (5 productie URSS si unul productie Mannesmann);
- instalatie de reincalzire cu inductie;
- masini de indreptat, retezat si sanfrenat;
- instalatii de control nedestructiv;
- masini de marcat si de lacuit;
- poduri rulante.

**In interiorul halei de productie ASSEL exista spatii de depozitare:**

- depozit materie prima;
- depozit produse finite;

**DESCRIERE FLUX TEHNOLOGIC ASSEL.**

Tagla necesara programului de fabricatie este scoasa din depozitul de materie prima si debitata la lungimi de fabricatie cu ajutorul preseii de rupt tagla sau a instalatiei cu oxigaz. Blocurile de tagla rezultate se incarca in cuptorul cu vatra rotativa in ritmul laminarii, sincronizat cu descarcarea cuptorului.

Regimul de incalzire al cuptorului este stabilit din conditia de incalzire a blocurilor in ritmul laminarii, astfel incit dupa parcurgerea celor 5 zone de incalzire blocurile ajung la temperatura de laminare de 1200÷1300 °C cu o uniformitate a incalzirii acceptabila.

Tagla, in cazul in care este necesara o reducere a diametrului taglelor in vederea laminarii, este transportata de la cuptorul (CVR) cu ajutorul rotelor de transport spre masa din fata laminorului degrosisor si apoi este impinsa de catre un sistem pneumatic intre cilindrii laminorului, realizand reducerea in diametru a taglelor, functie de cerintele laminorului perforator.

Tagla este apoi ghidata progresiv spre iesirea din laminor si cu ajutorul rotelor de transport este trimisa catre laminorul perforator.

In cazul in care diametrul taglei este cel potrivit, aceasta este introdusa direct de la CVR prin caile de transport cu role la laminorul perforator.

Blocurile sunt introduse in laminorul perforator tip Stiefel echipat cu doi cilindri bitronconici inclinati, doua liniale pentru ghidarea taglei pe axa de laminare in timpul perforarii si un dop perforator mentinut in focarul de deformare cu o dornstanga sprijinita in widerlagar.

Prin rotirea cilindrilor inclinati pozitionati la un interstitiu de laminare mai mic cu ~12% fata de diametrul blocului, acestia imprima o miscare elicoidala si o reducere de diametru care creaza o forta axiala mai mare decit rezistenta opusa de dop, transformind astfel blocul intr-un ebos cav cu un diametru si o grosime de perete necesare operatiei urmatoare de elongare.

Dupa perforare ebosa este dirijata spre unul din cele doua laminoare elongatoare si anume:

- spre elongatorul TPA-200, daca teava elongata are raportul dimensional diametru/grosime perete <12.5;
- spre elongatorul AWW-550, daca teava elongata are raportul dimensional diametru/grosime perete >=12.5 (tevine subtiri).

Laminoarele elongatoare sunt echipate cu trei cilindri bitronconici cu umar, inclinati si amplasati la 120°, pozitionati la un interstitiu de laminare dependent de grosimea tevii finite, care prin rotire acestia imprima tevii o miscare elicoidala si o reducere de diametru si o grosime de perete finita, deoarece laminarea se realizeaza pe un dorn infilatat in teava ebos inainte de inceperea laminarii. Dornul este flotant in timpul laminarii pe TPA-200 si extras dupa laminare, iar pe AWW-550 dornul este retinut de widerlagar. Dupa elongare rezulta o teava cu grosime finita iar diametrul mai mare cu 1÷30 mm decit teava finita, necesitind o calibrare de diametru. Inainte de urmatoarele operatii, tevine se reincalzesc in instalatia de reincalzire cu inductie.

In cazul in care este necesara o reducere de diametru de pina la 3 mm calibrarea se face pe laminorul calibror cu trei cilindri bitronconici fara umar, inclinati si amplasati la 120°, pozitionati la un interstitiu de laminare egal cu diametrul tevii finite calde, care prin rotire imprima tevii o miscare elicoidala si o reducere de diametru. Aceasta calibrare se face la gol, adica fara dorn in interiorul tevii.



In cazul in care este necesara o reducere de diametru mai mare de 3 mm calibrarea se face pe laminorul reductor cu 12 caje, care reduce diametrul pana la valoarea finita, fara dorn, prin laminare longitudinala continua.

Daca nu se cere tratament termic tevile se transfera direct in AJUSTAJ.

Daca se prevede tratament termic tevile se transfera in **sectia nr.6 - HTP -Tratamente termice**. Toate tevile tratate termic pe HT si LT sunt indreptate la cald pe masina SM280-10 din dotare din sectia HTP.

Tevile netratate termic sunt indreptate prin roluire pe masinile de indreptat la rece cu role hiperbolice din AJUSTAJ ASSEL

Urmeaza operatia de retezare capete pe masinile de retezat RTA-500 MDH in baterie daca grosimea de perete este mai mica de 45 mm, altfel pe ferastaul cu banda continua.

Daca se cere prin comanda sau norma de livrare control cu ultrasunete, tevile se controleaza US pe instalatia de control nedistructiv din fluxul AJUSTAJ. In cazul in care se solicita conditii speciale pentru suprafata exterioara a tevilor se poate face controlul cu pulberi magnetice umede.

Daca se cere prin comanda sau norma de livrare sanfrenarea capetelor, tevile se sanfreneaza pe masinile de sanfrenat in baterie din fluxul Ajustaj.

Daca se cere suprafata fara tunder tevile se sableaza in instalatia de sablare.

Dupa operatiile de ajustare tevile sunt controlate vizual si dimensional, se efectueaza teste de laborator, se marcheaza teava cu jet de cerneala sau/si poansonare prin percutie si se lacuiesc pe instalatia ecologica de lacuit, daca este cazul. Apoi tevile sunt ambalate, etichetate si livrate in depozitul de produse finite la cald.

Procesul tehnologic de lacuire ecologica consta in trecerea tevilor, intr-o prima etapa, printr-o instalatie de incalzire unde se obtine o temperatura a acestora de maxim 90°C, urmata de trecerea tevilor prin cabina de vopsire din hala sectiei unde se realizeaza procesul propriu-zis. De aici tevile sunt transferate pe un pat de uscare unde ventilatoarele montate sub pat asigura debitul de aer necesar uscarii. Emisiile difuze cu continut de COV sunt eliberate in hala dar nu sunt continuate si nici nu contin cantitati mari de COV intrucat lacurile utilizate in prezent sunt pe baza de apa.

#### **• SECTIA NR. 6 – HTP.**

In cadrul Sectiei HTP, conceputa ca un furnizor de servicii, se efectueaza tratamente termice pentru materialul produs in sectia Assel, CPE si Tragatorie pe toate fluxurile descrise.

Capacitatea de tratament termic este de 165.000 tone teava tratata/an.

In sectia HTP, in urma tratamentului termic la care sunt supuse tevile, se obtin caracteristici mecanice superioare. Tratamentul termic de calire si revenire se refera la tevile din oteluri aliate cu grosimi de perete cuprinse intre  $WT = 5,5 - 60$  mm, diametru teava de  $OD = \Phi 60 \div \Phi 273$  mm, lungime teava  $5 \div 13.5$  m, greutate maxima teava 330 kg/ml-respectiv 2300 Kg/buc.

Complexul de tratament termic cuprinde cuptoare care folosesc ca si combustibil gazul natural. Arzatoarele de gaz sunt autorecuperative de ultima generatie, ultra low NOX type, arzatoare ce asigura un nivel scazut de noxe, in conformitate cu legislatia in vigoare. Ele sunt dotate cu cate un schimbator de caldura ce permite preincalzirea aerului de combustie utilizand caldura gazelor rezultate in urma arderii gaze care sunt evacuate prin corpul fiecarui arzator atunci cand acesta este aprins. Numarul, marimea arzatoarelor si dispunerea lor pe zonele de incalzire a avut in vedere realizarea unei uniformitati si a unui control riguros al temperaturii in incinta cuptoarelor. Arzatoarele functioneaza in regim on –off, pornirea si oprirea lor facandu-se functie de necesarul instantaneu de caldura al zonei care o deservesc. Exhaustarea gazelor arse si admisia gazului si a aerului de combustie sunt perfect sincronizate controlandu-se foarte bine presiunea incintei cuptorului. Intreg procesul este complet automatizat prin intermediul unui PLC.

In cadrul sectiei nr. 6 HTP, exista 4 fluxuri de tratamente termice aplicate tevilor :

- Flux 1 - calire si revenire – austenitizare in HT, calire in Spray-er sau Tank si revenire in LT ;
- Flux 2 - normalizare- preincalzire in HT si normalizare in LT ;
- Flux 3 - normalizare si revenire - normalizare in HTsi revenire in LT;
- Flux 4 – recoacere - preincalzire in HTsi recoacere in LT .



In cadrul procesului tehnologic sunt folosite urmatoarele utilaje principale:

- Cuptor de Austenitizare (HT)
- Calitor tip Spray;
- Calitor tip Tanc (Tank)
- Cuptor de Revenire (LT)
- Destunderizatoare
- Pat de Racire Intermediar
- Masina de Indreptat la Cald (SM)
- Pat de Racire Final
- Instalatie de curatare interioara a tevilor cu apa si aer;
- Sistem marcarea cu cerneala;
- Uzina de apă (WTP), formata din: Bazin de Colectare Tunder; Filtre cu Nisip; Turnuri de răcire; Stație de pompe.

In cadrul procesului de tratament termic din **SECTIA NR.6 HTP**, apa industrială utilizată este decantată, filtrată și recirculată prin intermediul unei noi stații de pompare și tratare apă, denumită **UZINA DE APA - WTP ( descrisa la Gospodariile de apa )**. Uzina de apă este proiectată pentru un debit total de apă recirculată de 2800 mc/h.

#### • **SECTIA NR. 2 - LAMINARE LA CALD CPE.**

In cadrul sectiei se realizeaza tevi fara sudura prin laminare la cald.

**Materia prima** o constituie tagla rotunda din otel carbon si slab aliat, laminata sau turnata continuu, cu diametrul  $\varnothing = 150$  mm sau  $\varnothing = 177$  mm.

**Produsele obtinute** sunt tevi din otel carbon si slab aliat, laminate la cald in gama de diametru:  $\varnothing = 21.3 \div 121$  mm și grosimea de perete:  $s = 2.3 \div 11,13$  mm.

Linia de laminare la cald CPE are capacitate maxima: 100.000 t teava/an.

Fazele procesului tehnologic sunt:

- receptie materie prima;
- debitarea taglelor la lungimea de laminare;
- incalzire tagle -taglele sunt incalzite in cuptor cu vatra rotativa la 1150-1250°C (functie de calitatea otelului);
- laminarea la cald a tevilor;
- reincalzire teava;
- reducerea diametru teava;
- ajustarea tevilor (retezare, indreptare, debitare capete tevi, sanfrenare);
- control final;
- marcarea, lacuire si depozitare in vederea livrării.

**In cadrul procesului tehnologic sunt folosite urmatoarele utilaje principale:**

- instalatie preincalzire tagle;
- foarfeca de debitare tagle la rece (FICEPS 220 CGT) si instalatie de taiere cu oxi-gaz;
- cuptor cu vatra rotativa pentru incalzire tagla CVR;
- laminoare la cald a tevilor;
- sistem de recirculare si incalzire dornuri, ungere dornuri;
- fierastrau la cald pentru retezare capete;
- cuptor cu vatra pasitoare pentru reincalzire si normalizare teava, CVP;
- laminor reductor alungitor (instalatie de destunderizare, laminor reductor-alungitor, pat de racire cu ferastraie la cald, colectoare tunder si ape uzate);
- linie de finisare (masini de indreptat, baterii de sanfrenat, instalatii de control nedistructiv, instalatii de marcat cu jet de cerneala, instalatie de lacuire);



**Autorizatia nr. 1/25.04.2014, revizuită la.....2018, emisă de APM Olt**

Pentru derularea procesului tehnologic, in interiorul halei de productie CPE exista :

- depozit materie prima;
- depozit produse finite.

**DESCRIERE FLUX TEHNOLOGIC CPE**

Tagla necesara programului de fabricatie este scoasa din depozitul de materie prima si debitata la lungimi de fabricatie cu ajutorul preseii de debitare tagla la rece FICEP 220 CGT. In perioadele reci, inainte de debitare tagla este incalzita. Blocurile de tagla rezultate se incarca in cuptorul cu vatra rotativa in ritmul laminarii, sincronizat cu descarcarea cuptorului.

Regimul de incalzire al cuptorului este stabilit din conditia de incalzire a blocurilor in ritmul laminarii, astfel incit dupa parcurgerea celor 5 zone de incalzire blocurile ajung la temperatura de laminare de 1200÷1280 °C cu o uniformitate a incalzirii acceptabila.

Blocurile incalzite sunt scoase succesiv din cuptorul cu vatra rotativa si introduse in laminorul perforator SWW 780 echipat cu doi cilindri bitronconici inclinati, doua saibe Diescher pentru ghidarea taglei pe axa de laminare in timpul perforarii si un dop perforator mentinut in focarul de deformare cu ajutorul unei dornstangi sprijinita in viderlagar.

Prin rotirea cilindrilor inclinati pozitionati la un interstitiu de laminare mai mic cu ~12% fata de diametrul blocului, acestia imprima o miscare elicoidala si o reducere de diametru care creaza o forta axiala mai mare decit rezistenta opusa de dop, transformind astfel blocul intr-un ebos cav cu un diametru si o grosime de perete necesare operatiei urmatoare de elongare. Dupa perforare ebosa este dirijata spre presa hidraulica pentru incetire (stringere) capat apoi se infileaza dornul de laminare in ebosa si impreuna se dirijeaza pe axa bancului elongator cu role unde un impingator cu cremaliera va impinge ebosa prin cele 10 caje calibrate corespunzator grosimii finite rezultind astfel o teava cu grosimea de perete aproximativ finita si diametrul egal cu diametrul dornului plus doua grosimi de perete.

Pentru facilitarea extragerii dornului din teava elongata ansamblul dorn-teava elongata este trecut prin expanzitorul cu role inclinate care realizeaza o expandare de aproximativ 0.2mm dupa care se dirijeaza pe axa extractorului de dornuri unde cu ajutorul a doua role actionate se extrage dornul care se recircula iar teava rezultata se reteaza la capete si se transfera la cuptorul cu vatra pasitoare pentru reincalzire in vederea reducerii si alungirii.

Dupa reincalzire tevilte sunt dirijate spre unul din cele doua laminoare reductoare si anume, tevilte cu diametrul sub 51 mm si grosime de perete sub 7 mm spre reductorul cu 28 caje trio iar celelalte spre reductorul cu 20 caje trio. Prin laminarea continua pe aceste laminoare reductoare se realizeaza atat reducerea diametrului pina la valoarea finita cit si micșorarea sau cresterea grosimii de perete pina la valoarea finita prin aplicarea unor diagrame de turatii la fiecare caja care sa realizeze anumite diagrame de tractiune de la o caja la alta. Aceste variatii de turatie de la o caja la alta se realizeaza cu ajutorul unui reductor diferential actionat de un motor de baza si unul suplimentar pentru corectia turatiilor la valorile diagramei prestabilite.

Dupa reducerea si alungirea tevilte la dimensiunile finite acestea se reteaza la lungimea de livrare cu ferastraie amplasate pe trenul cu role de la partea de iesire la o distanta corespunzatoare lungimii de livrare apoi sunt transferate pe patul de racire cu lant in colectoare unde se impacheteaza intermediar si eticheteaza conform procedurii de trasabilitate a tevilte pe flux.

Daca se prevede tratament termic tevilte se transfera in sectia nr.6-Tratamente termice, unde se aplica urmatoarele tratamente termice:

- Flux 1 - calire si revenire – austenitizare in HT, calire in Spray-er sau Tank si revenire in LT ;
- Flux 2 - normalizare- preincalzire in HT si normalizare in LT ;
- Flux 3 - normalizare si revenire - normalizare in HTsi revenire in LT;
- Flux 4 – recoacere - preincalzire in HTsi recoacere in LT .

Toate tevilte tratate termic in aceasta sectie sunt indreptate la cald pe masina SM280-10 din dotare.

Tevilte netratate termic sunt indreptate prin roluire pe masinile de indreptat la rece cu role hiperbolice din AJUSTAJ.



Pachetele intermediare de tevi se transfera apoi la bateriile de finisare nr. 1 sau 2 unde se indreapta, se sanfreneaza, se controleaza nedistructiv EDDY CURRENT, se probeaza hidrostatic (daca se cere), si, daca se impune, ori daca tevile sunt executate cf. API 5L PSL2, se face si control US. Apoi tevile se protejeaza prin lacuire, daca se cere si se marcheaza, daca se cere.

Lacuirea se realizeaza pe instalatia ecologica de lacuit si marcarea se realizeaza cu masini de marcat cu jet de cerneala.

Tevile finite si finisate se impacheteaza conform cererii clientului, se eticheteaza si se livreaza in depozitul de produse finite.

### • SECTIA NR. 3 - TRAGATORIE LA RECE

In cadrul sectiei se realizeaza tevi fara sudura prin laminare si tragere la rece.

**Materia prima** o constituie semifabricatul obținut prin laminare la cald (teava ebos) in cele doua sectii de productie ASSEL si CPE.

**Produse obținute:** tevi din otel-carbon si aliat fara sudura, trase si laminate la rece in gama de diametru:  $\varnothing = 15,88 \div 210$  mm si grosimea de perete  $s = 1,5 \div 22,23$  mm

Tevile trase si laminate la rece se obtin prin doua procedee:

- laminare la rece pe 4 laminoare PILGER ( tip HPT, LAPIR 50 si 75 si SKW );
- tragere pe bancuri de tras mono si trifilare – 6 bucati ( bancuri de 150 tf, 50 tf, 45 tf, 30 tf, 15 tf ).

Ebosul ce urmeaza a fi tras pe bancuri este spituie (varfuit) si apoi decapat, iar ebosul ce intra in laminare este introdus direct in decapare.

Capacitate de productie:

- Laminor Pilger HPT 250 – 10.000 t/an;
- Laminor Pilger Lapir 50 – 5.000 t/an;
- Laminor Pilger LAPIR 75 – 6.000 t/an;
- Laminor Pilger SKW – 7.000 t/an;

Tehnologia de fabricatie a țevilor la rece cuprinde urmatoarele operatii:

- pregatire materie prima (spituire capete pentru tevile trase, decapare chimica);
- tragere si laminare la rece;
- tratament termic (normalizare, recristalizare, detensionare);
- ajustarea tevilor (retezare, indreptare, debitare capete);
- control final;
- marcare, protejare exterioara;
- depozitare inainte de livrare.

### DESCRIERE FLUX TEHNOLOGIC TRAGATORIE

Deformarea la rece a tevilor in sectia Tragatorie se face prin doua procedee:

- tragere la rece pe dop fix, pe bancurile de tras de 15, 30, 45, 150 To forta;
- laminare la rece, pe laminoarele Pilger LAPIR 50 sau LAPIR 75 sau SKW 75 sau HPT 250.

Materia prima utilizata este teava laminata la cald provenita din Sectia CPE sau Sectia ASSEL sau de la furnizori externi. Inainte de tragere sau laminare la rece tevile se pregatesc mecanic si chimic aplicandu-se urmatoarele operatii :

- virfuirea tevilor care se prelucreaza prin tragere la rece, prin incalzirea capetelor in cuptor cu fanta si virfuire pe masina specializata ;
- pregatirea chimica a suprafetelor tevilor, care consta in decapare cu acid clorhidric, fosfatere si lubrefiere suprafete.

Tevile astfel pregatite sunt dirijate pe utilajele de prelucrare prin deformare plastica la rece dupa cum urmeaza:

- LAPIR 75 – tevile intermediare (care urmeaza sa se relamineze pe SKW 75);
- LAPIR 50- tevile cu diametrul  $\varnothing 20 \div 48$  mm;
- SKW 75 – tevile cu diametrul  $\varnothing 30 \div 60$  mm;
- BT 15, 30, 45 – tevile cu diametrul sub 80 mm;
- BT 150 – tevile cu diametrul  $\varnothing 76 \div 120$  mm;
- HPT 250 – tevile cu diametrul peste 120 mm.



Tevele trase sau laminate la rece la dimensiunile finite se trateaza termic, daca se cere in comanda sau in norma de de livrare, in cuptoarele de tratament termic CTTI sau in cuptorul de tratament tevi Nassheuer, cu atmosfera de protectie.

Dupa tratarea termica tevele se indreapta prin roluire pe masinile de indreptat cu role hiperbolice din dotare apoi retezate la lungimile de livrare.

Tevele astfel finisate pot fi prezentate la receptia finala pe patul de control final sau daca se cer si alte conditii suplimentare de calitate, la tevele finisate se pot aplica control nedistructiv cu ultrasunete sau probare hidrostatica dupa care se prezinta la receptia finala.

Tevele conforme rezultate la receptia finala se marcheaza (cu jet de cerneala), impacheteaza si protejeaza anticoroziv cu ulei de protectie, daca se cere, apoi se eticheteaza si se livreaza in depozitul de produse finite.

### **• LINIA DE PREGATIRE CHIMICA A SUPRAFETEI TEVELOR PENTRU TRAGERE LA RECE- INSTALATIA DE DECAPARE**

Instalația de decapare are o capacitate de 68 000 t/an.

Tevele sunt supuse unui proces de pregatire chimica inainte de laminare si tragere la rece, in doua linii de tratament, amplasate in hala de decapare.

Fiecare linie este deservita de doua poduri de 7,5 tf, avand comanda de la sol.

#### **• LINIA DE PREGATIRE CHIMICA NR. 1**, formata din 10 bai confectionate din tabla de otel:

- baie degresare - 1buc;
- baie spalare calda curgatoare - 1buc;
- bai decapare - 2buc;
- baie spalare apa rece curgatoare - 1buc;
- baie activare - 1buc;
- baie fosfatare încălzită - 1buc;
- baie spalare apa rece - 1buc;
- baie de neutralizare încălzită - 1buc;
- baie de lubrefiere - 2buc.

#### **• LINIA DE PREGATIRE CHIMICA NR. 2**, este formata din 13 bai confectionate din tabla de otel:

- baie degresare - 1buc;
- baie spalare calda curgatoare - 1buc;
- baie decapare - 3buc;
- baie spalare apa rece curgatoare - 1buc;
- baie activare - 1buc;
- baie fosfatare încălzită - 2buc;
- baie spalare apa rece - 1buc;
- baie de neutralizare încălzită - 1buc;
- baie de pasivare – 1 buc;
- baie de lubrefiere - 1buc.

Operatia de degresare se realizeaza cu solutie de soda caustica (NaOH) concentratie 8-10% la temperatura de 85-95 grd. C si un aditiv pentru degresare (care este un emulsionant), in bai prevazute cu serpentine de incalzire amplasate in partea inferioara.

Operatia de spalare calda se realizeaza cu apa industriala curgatoare, in 2 bai incalzite.

Operatia de decapare se realizeaza cu solutie de HCl 5-20 %, la rece, in bai deschise, captusite cu folie de cauciuc si izolate cu caramizi antiacide. Se adauga un aditiv spumant a carui functie este de a crea un tampon de spuma si de a evita evaporarea gazele de acid clorhidric. Timpul de mentinere in bai a tevi este in functie de tipul otelului tevi si a stratului de tunder existent pe peretele tevi si in functie de concentratia si continutul de fier al baii in care se decapeaza si poate varia de la 10 minute pina la 6 ore. Baia de decapare se considera epuizata cand se ajunge la o concentratie a acidului clorhidric mai mica de 5% si /sau un continut de fier mai mare de 70 g/l Fe. In acest caz continutul baii este trimis la statia de neutralizare si se prepara o noua solutie de decapare.



## Autorizatia nr. 1/25.04.2014, revizuită la.....2018, emisă de APM Olt

Operatia de spalare rece , se efectueaza dupa decapare, in 2 bai de spalare, cu apa industriala rece curgatoare, timp de 8 minute prin 2-3 imersari succesive.

Operatia de activare, se efectueaza in 2 bai de activare, la o temperatura de maxim 40 grd Celsius, in solutie de activator specific (soda calcinata cu saruri de titan), prin 2-3 imersari succesive, timp de 0,5-3 minute.

Operatia de fosfatere – este operatia de formare a stratului suport pentru lubrifiere, in vederea efectuării operatiei de tragere la rece a tevilor. Este realizata in 3 bai incalzite si izolate termic la exterior, in solutie apoasa de fosfatol (fosfat de zinc  $Zn_3(PO_4)_2$ , azotit de zinc  $Zn(NO)_2$  azotat de calciu  $Ca(NO)_2$ , acid ortofosforic), cu accelerator tip sare de sodiu ( $NaNO_2$ ). Tevile se imerseaza in bai de 2-3 ori succesiv, cu timp de mentinere 8-10 minute.

Operatia de spalare rece dupa fosfatere, se efectueaza in 2 bai, cu apa industriala rece curgatoare, prin 2-3 imersari succesive, timp de mentinere 3-5 minute.

Operatia de neutralizare, se efectueaza in 2 bai cu solutie de neutralizare, incalzite la 70-75 grd Celsius. Se utilizeaza in scopul neutralizării solutiei de fosfatol care mai ramane pe teava. Tevile se mentin in bai 0,5-3.0 minute.

Operatia de pasivare se efectueaza intr-o baie de pasivare cu o solutie de pasivant in concentratie de 1-3% (Aminoetanol 25-50%) la temperatura de 20-60 grd. C si timp de mentinere 3-5 minute si 3 imersari.

Operatia de lubrifiere – se efectueaza in 2 bai de lubrifiere, cu lubrifiant specific tehnologiei (pe baza de stearat de zinc), la o temperatura de 75-80 grd Celsius, timp de mentinere 4-6 minute, prin 2-4 imersari succesive, timp de mentinere 2-4 minute. Baia de lubrifiere se prepara prin introducerea de cantitati egale de apa si lubrifiant.

Operatia de uscare se face cu ajutorul caldurii proprii inmagazinate in procesul de lubrifiere, deasupra bailor de lubrifiere prin asezarea tevilor pe un pat rabatabil inclinat. Dupa uscare, pachetul de tevi este legat, etichetat si asezat pe caruciorul trasbordor pentru transfer in sectorul laminare-tragere.

In cadrul atelierului de decapare in afara bailor de tratament sunt amplasate si instalatiile de alimentare a bailor cu acid clorhidric si respectiv cu solutie alcalina, instalatia de preparare si decantare a solutiei de fosfatere cat si instalatia de recirculare a apei la scrubere.

Alimentarea bailor cu solutie de acid clorhidric se face prin intermediul unor rezervoare aflate langa linii. Rezervoarele pentru acid sunt confectionate din tabla de otel si captusite cu cauciuc.

Rezervoarele sunt alimentate cu soluție de HCl concentrat de la depozitul central de HCl.

Recircularea apei la scrubere: vaporii degajați din bai sunt absorbiți prin hote montate la marginea bailor și trimiși prin intermediul ventilatoarelor in scruberele spalatoare.

Scruberele au la baza lor un rezervor pentru solutia alcalina necesara neutralizării.

In scrubere se realizeaza spalarea gazelor, respectiv neutralizarea vaporilor de HCl prin stropire in contracurent cu solutia alcalina. Turnurile de absorbtie umede (scruberele) au ca material de umplutura inele Rasching, iar capacitatea de retinere a vaporilor de acid clorhidric este de cca.80%. Pentru inlaturarea vaporilor nocivi si corozivi din hala de decapare s-a prevazut ventilație locala la bai.

### **• GOSPODARIREA APEI.**

1.Gospodăria de apă industrială ASSEL prevazuta pentru Sectia laminare ASSEL si Sectia Tragatorie Tevi la rece are in componență urmatoarele:

- stație de pompe si filtre ASSEL cu 2 electropompe cu  $Q = 560$  mc/h si 2 electropompe de rezerva cu  $Q = 850$  mc/h pentru instalația de călire; 2 electropompe cu  $Q = 300$  mc/h pentru spălarea filtrelor mecanice, 3 electropompe cu  $Q = 850$  mc/h pentru diversi consumatori;
- doua turnuri de racire cu tiraj fortat ( volum apa racita 2000 mc/h ) si doua filtre mecanice ;
- statie de pompe tunder ( cu instalatie de epurare- recirculare ) : ciclone decantor (  $V = 1500$  mc), 3 electropompe cu  $Q = 850$  mc/h si 1 electropompa cu  $Q = 300$  mc/h ) , decantor orizontal bicompartimentat cu  $V = 2 \times 200$  mc ,separator de produse petroliere , platforma pentru tunder prevăzută cu instalație de evacuare;





**Autorizatia nr. 1/25.04.2014, revizuită la.....2018, emisă de APM Olt**

- *statie de apa dedurizata* tip SD 45 , cu două filtre, unul în funcționare și celălalt în regenerare, care contin masa ionica (vionit CS 3) cu un debit instalat între 4,5 și 12 mc/h; instalatia de racire cuprinde un grup de pompare de 3 pompe tip Grundfos, din care doua in functiune si una in rezerva, asigurand 500 mc/h apa dedurizata; un turn de racire cu circulatie fortata, tip GEA Polacel, turnul fiind amplasat pe un bazin de inmagazinare apa dedurizata ( din beton, semiingropat) cu un volum util de 110 mc.  
- *rețele și stații de pompare intermediare* .

Bazinele din componenta gospodariei de apa laminor ASSEL sunt :

- Bazine statie de pompe laminor ASSEL = 500 mc
- Bazin ciclon decantor laminor ASSEL = 1500 mc
- Bazin decantor laminor ASSEL – 3 compartimente a 200 mc fiecare (2 bazine decantoare si un separator ulei)
- Bazin de ulei uzat din separator = 10 mc
- Bazine turnuri de racire laminor ASSEL = 320 mc

În cadrul procesului tehnologic din Sectia ASSEL, apa de racire care vine în contact direct cu metalul încălzit este impurificata cu tunder (oxizi de fier). Țunderul cade în canale special amenajate sub transportoarele cu role si orientate cu panta continua spre punctul final de colectare – ciclonul decantor. Prin aceste canale, captusite cu bazalt topit, circula apa de vehiculare a țunderului. Apa împreuna cu țunderul antrenat este colectata în ciclonul decantor unde are loc separarea grosiera a țunderului.

Produsele petroliere impurifica numai accidental apa de vehiculare hidraulica a țunderului si provin din neetansietati la cutiile reductoarelor mecanice.

Dupa utilizare apa care nu intra în contact cu materialul încălzit este recuperata si recirculata în procesul tehnologic, iar apa impurificata cu țunder si produse petroliere este dirijata catre ciclonul decantor. Pentru a fi adusa la parametrii tehnologici necesari, apa impurificata cu țunder fin este pompata de la evacuarea ciclonului decantor la statia de filtre mecanice care cuprinde trei filtre, doua în functiune si unul de rezerva. Apa rezultata de la spalarea filtrelor mecanice este colectata într-un decantor orizontal de unde, dupa un timp de stationare de cca 4 ore, este trimisa în ciclonul decantor. Țunderul fin, depus în decantorul orizontal este evacuat cu ajutorul unei macarale prevazute cu greifer.

Decantorul orizontal este alcatuit din doua celule de decantare având fiecare un volum util de aproximativ 200 mc (echivalentul volumului de apa necesar spalarii unui filtru). În cadrul decantorului există și o celula pentru separarea produselor petroliere ce au fost colectate de la suprafata apei, din decantorul orizontal. Produsele petroliere, separate gravitational, sunt colectate într-un rezervor de 10 mc, apoi sunt supuse regenerarii, după care, apa este trimisa la ciclonul decantor.

Turnurile de racire sunt cu tiraj fortat, in sistem pelicular, in contracurent. Sunt prevazute doua turnuri pentru racirea apei filtrate si un turn pentru racirea apei dedurizate.

Apele sunt conduse, pe circuite separate, la bazinele corespunzatoare din statia de pompare.

**2. Uzina de apa WTP** constructie noua, alipita halei Sectiei 1 – Laminare la cald ASSEL, proiectata pentru un debit total de apa recirculata de 2800 mc/h si este formata din:

- bazin de colectare tunder – SP10 (V=1000 mc);
- bazin pentru separarea produselor petroliere – TK 10 (V=200 mc);
- sistema de filtrare apa SP01 (capacitate 2800 mc/h), format din 6 filtre cu nisip avand diametrul de 5 m si inaltimea de 5 m;
- turnurile de racire fortata CT01;
- bazin de apa curata si racita TK01 (V = 400 mc);
- statie de pompe;
- bazinul TK50 (V = 60 mc);

In interiorul Uzinei de apa se afla putul forat P6.

Apa este utilizata pentru urmatoarele procese din cadrul SECTIEI nr. 6 HTP - TRATAMENT TERMIC.



- Procesul de calire al tevilor:

1. Pentru tevilor cu grosimea de perete mai mica sau egala cu 20 mm, racirea se face in calitorul tip Spray cu un debit de 2400 mc/h; presiune 3 bari;

2. Pentru tevilor cu grosime de perete mai mare de 20 mm, racirea se face in Calitorul tip Tank cu un debit de 1000 mc/h la 3 bari plus 500 mc/h la 10 bari.

- Procesul de destunderizare al tevilor, cu un debit de 24 mc/h la 210 bari ( destunderizarea se face la presiunea de 210 bari prin intermediul unei pompe triplex montata langa instalatia de destunderizare);

- Procesul de indreptare la cald al tevilor cu un debit de 24 mc/h care asigura racirea rolelor masinii de indreptat la cald.

- Procesul de curatare de tunder a tevilor la interior , cu un debit de 100 mc/h in instalatia de curatare a tevilor la interior.

- Procesul de racire in circuit inchis a rolelor de transport al tevilor in cuptoarele de tratament termic HT si LT.

Dupa utilizarea in procesele descrise mai sus, apa impurificata cu tunder si produse petroliere are urmatoarele circuite catre Bazinul Rotund de Colectare Tunder SP 10 ( bazin cu urmatoarele caracteristici : diametru de 14 m, adancime 12,5 m - desen 2453.W002 – sectiune F-F ; volum 1000 mc ) din cadrul statiei de tratare apa WTS :

- din procesul de calire din calitoarele tip Spray si Tank , din destunderizatorul de la cuptorul HT, din procesul de indreptare, apa utilizata este transferata gravitational prin sistem de canale colectoare direct in bazinul rotund;

- din procesul de curatare la interior a tevilor apa este colectata intr-un bazin TK 30 ( volum – 20 mc) amplasat langa patul de racire final; din acest bazin apa este trimisa cu o pompa Q= 40 mc/h la 2 bari in bazinul rotund;

- din procesul de destunderizare de la destunderizatorul nr. 2 de dupa cuptorul LT , apa se colecteaza intr-un bazin TK 20 ( volum- 6 mc ) amplasat langa cuptorul LT ; din acest bazin apa este trimisa cu o pompa Q= 15 mc/h la 2 bari in bazinul rotund;

Din Bazinul Rotund de Colectare Tunder SP 10 din cadrul statiei de tratare WTS:

- tunderul este scos cu un dispozitiv de extragere ( cupa BK 10 si mecanism de ridicare si translatare HT 10 ) si depus in containere metalice care sunt golite in depozitul de tunder existent in cadrul WS1 ASSEL .

- apa este transferata gravitational in bazinul TK 10 ( volum bazin 200 mc; desen 2053.W002- sectiune F-F ). Bazinul este echipat cu un echipament de colectare a produselor petroliere de la suprafata apei din bazin si cu un sistem PU 10 de 5 pompe ( 4 in functiune + 1 rezerva ) fiecare cu debit de 700 mc/h la o presiune de 5 bari care pompeaza apa catre sistemul de filtrare apa SPO 1; produsele petroliere sunt colectate local in containere metalice care se depoziteaza apoi la depozitului de produse petroliere de unde se valorifica catre firme autorizate.

Sistemul de filtrare apa SPO 1 filtreaza un volum de apa de 2800 mc/h si este compus din 6 filtre cu nisip cu un diametru de 5m si inaltime de 5m (vezi desen 2453. W002- sectiune D-D si C-C). Purificarea apei se face cu un grad de filtrare de 20 micrometri.

Dupa ce trece prin filtre apa ajunge in turnurile de racire fortata CTO1 cu o putere de racire de 6000 KW cu o presiune de 5 bari , temperatura de intrare max 32o C si temperatura de iesire 27o C, dupa care ajunge gravitational in bazinul de apa curata si racita TK 01- volum 400 mc (vezi desen 2453.W002- sectiunea E-E).

Din acest bazin TK01, apa este trimisa in circuitul de utilizare astfel :

- prin sistemul de pompe PU02 de 3 pompe ( 2 in functiune+1 rezerva ) fiecare cu un debit de 250 mc/h la o presiune de 11.3 bari, apa este trimisa la calitorul tip Tank pentru duza de racire interioara a tevilor;

- prin sistemul de pompe PU 01 de 4 pompe ( 3 in functiune+1 rezerva ) fiecare cu un debit de 850 mc/h la o presiune de 4.3 bari, apa este trimisa la calitorul tip Spray, la calitorul tip Tank pentru racirea exteriorului tevilor; la sistemele de destunderizare 1 si 2, la masina de indreptat, la statia de curatare interioara a tevilor de tunder;



- prin sistemul de pompe PU03 de 2 pompe ( 1 in functiune+1 rezerva ) fiecare cu un debit de 250 mc/h la o presiune de 2.5 bari, apa este trimisa pentru spalarea filtrelor cu nisip din cadrul SPO1.

Operatia de spalare a filtrelor consta in urmatoarele:

- pentru spalarea filtrelor, apa pompata impreuna cu aerul asigurat de sistemul de ventilatoare EB01 compus din doua ventilatoare ( debit 1500 mc/h fiecare; 1 in functiune + 1 in rezerva la o presiune de 0.3-0.8 bari ), sunt introduse contracurent in filtrul cu nisip rezultand o apa impurificata care este trimisa in bazinul TK 50 cu un volum de 60 mc din statia de tratare ape WTS- *desen 2453.W002-sectiunea C-C*;

- din bazinul TK 50 dotat cu un sistem de doua pompe PU 50, una in functiune si una in rezerva, de 250 mc/h fiecare, la o presiune de 2,5 bari si cu un sistem de omogenizare MX 50, apa este pompata in decantorul existent in cadrul Atelierului de Decapare;

- slamul rezultat din decantor este trimis gravimetric in bazinul de slam existent langa decantor, de unde este pompat cu pompa PU 51 ( debit 12.5 mc/h la o presiune de 25 bari ) in presa de brichetat slam existenta PF 0101 sau trimis gravimetric la iazul decantor;

- apa rezultata din presa de brichetat este trimisa in decantor;

- apa curata din decantor este reintrodusa in circuitul de apa al Uzinei de apa WTP, ea este trimisa gravitacional in bazinul rotund de colectare tunder SP 10.

Apa tehnologica recirculata in cadrul Uzinei de apa WTP, este de tipul :

- apa curata calda neimpurificata care este recuperata si recirculata in procesul tehnologic;

- apa impurificata cu tunder si produse petroliere care este recirculata dupa epurare (separare tunder si produse petroliere) ;

- apa industrială uzata rezultata din procesul tehnologic de decapare care dupa epurare (neutralizare si decantare) este introdusa in circuitul tehnologic din cadrul Uzinei de apa WTP in proportie de 80%.

Apa utilizata la racirea echipamentelor din fluxul tehnologic de tratament termic, folosita la destunderizare si calire tevi, este filtrata si reintrodusa in circuit.

Odata cu realizarea investitiei Capacitate de tratament termic HTP si Uzina de apa WTP, apa uzata tehnologica rezultata din procesul de decapare dupa neutralizare si decantare va fi impreunata cu apa tehnologica utilizata in cadrul capacitatii de tratament Termic HTP si va fi recirculata in proportie de 80%.

**3. Gospodăria de apă aferentă laminorului CPE** are in componență urmatoarele:

- stație de pompe CPE cu : 2 electropompe cu Q=560 mc/h pentru apa industrială; 2 electropompe cu Q =300 mc/h pentru alimentarea rezervorului tip castel de apă ; 2 electropompe cu Q =300 mc/h pentru apa industrială; 2 electropompe cu Q=300 mc/h pentru spălarea filtrelor mecanice; doua turnuri de racire ( volum apa racita 1000 mc/h ) si doua filtre ;

- statie de pompe tunder ( cu instalatie de epurare- recirculare ) : doua bazine colectare-decantare( V= 40 mc si V= 75 mc ) ; ciclon decantor ( V= 170 mc , decantor orizontal 175 mc ) , pompe , decantoare orizontale cu separator de produse petroliere langa statia de pompe CPE

- statie de apa dedurizata tip SD 120, cu două filtre, unul în funcționare și celălalt în regenerare, care contin masa ionica ( vionit CS 3 ) cu un debit instalat între 12 și 30 mc/h; bazin de inmagazinare de 60 mc, turn de racire ( V apa racita = 500 mc/h );

- rețele și stații de pompare intermediare .

Bazinele din componenta gospodariei de apa laminor CPE sunt:

- Bazine statie de pompe laminor CPE=160 mc
- Bazin decantor laminor CPE = 175 mc
- Bazin de ulei uzat din separator V=10 mc
- Bazine turnuri de racire laminor CPE = 480 mc
- Bazin predecantor nr.1 laminor CPE (in hala) = 160 mc
- Bazin predecantor nr.2 laminor CPE (in hala) = 120 mc
- Bazin ciclon decantor laminor CPE (in hala) = 285 mc



AGENȚIA PENTRU PROTECȚIA MEDIULUI OLT

Adresa: Str. Ion Moroșanu, Nr.3, Slatina, Jud. Olt, Cod: 230081

Tel : 0249/439166; 0746248742; 0349/401720; Fax : 0249/423670; e-mail : [office@apmot.anpm.ro](mailto:office@apmot.anpm.ro)

**Autorizatia nr. 1/25.04.2014, revizuită la.....2018, emisă de APM Olt**

Statia de pompe CPE este structurata pe cele doua circuite de apa:

- bazine de apa filtrata, din care pompele aspira si pompeaza apa filtrata la consumatori ;
- bazin de apa dedurizata, din care pompele aspira si pompeaza apa dedurizata la cupatoare

Statia este echipata cu doua filtre mecanice ce utilizeaza ca masa filtranta nisipul cuarzos, avand capacitatea de filtrare de  $350 \text{ m}^3/\text{h.buc}$ .

Pentru spalarea filtrelor este prevazuta o instalatie de spalare in contracurent cu apa curata si o instalatie de spalare cu solvent pentru uleiuri, compus dintr-o solutie de soda si fosfat trisodic.

Apa rezultata de la spalare este trimisa la un decantor de tip orizontal-longitudinal unde sunt retinute particulele solide si uleiul. Apa purificata este repusa in circuitul de apa filtrata, iar uleiul este trimis la un separator de ulei. Tunderul (oxid de fier), depus in decantor, este evacuat cu greifer, incarcat in containere si dus la depozitul de tunder, de unde va fi expedit cu mijloace auto sau cu vagoane CF pentru valorificare, in vederea utilizarii in otelarii.

Instalatia de spalare cu solvent, este compusa dintr-o pompa de recirculare si un rezervor de solvent. Solutia de spalare este recirculata timp de cca. o ora. Dupa incheierea ciclului de spalare, solutia uzata este trimisa la separatorul de ulei.

Turnurile de racire sunt cu tiraj fortat, in sistem pelicular, in contracurent. Sunt prevazute doua turnuri pentru racirea apei filtrate si un turn pentru racirea apei dedurizate.

Apele sunt conduse, pe circuite separate, la bazinele corespunzatoare din statia de pompare.

Tunderul grosier rezultat in procesul de fabricatie al tevilor este retinut in gropile predecantare prevazute in hala. Aceste predecantare au statii de pompare care pompeaza apele predecantate la ciclul decantor.

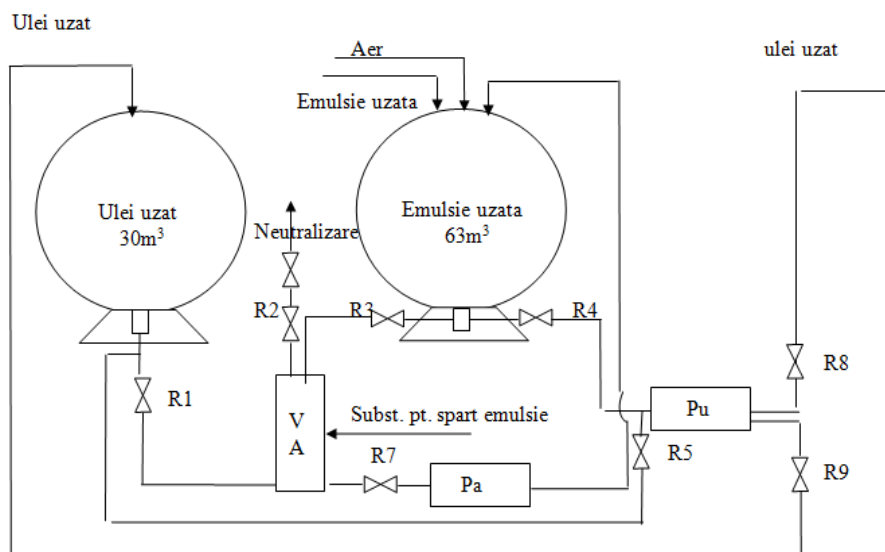
Apele cu tunder de la zona cuptorului cu vatra rotativa, de la laminorul perforator si de la laminorul expandor sunt conduse printr-o canalizare speciala, captusita cu placi din bazalt topit si recristalizat, la o groapa predecantare amplasata in apropierea laminorului perforator.

### • STATII DE TRATARE SI EPURARE

a) Emulsiile uzate rezultate de la laminoarele și mașinile din cadrul Sectiei nr.3 Tragatorie si de la Atelierul prelucrari mecanice, piese de schimb si scule sunt colectate împreună în Statia de tratare a emulsiilor uzate.

Procesul tehnologic de tratare a emulsiilor uzate constă în spargerea emulsiei prin reactia cu un produs pe baza de acid clorhidric, dozarea fiind de  $6.5-7.5 \text{ g/l}$  pentru o concentratie de 10% emulsie uzata, dupa care se barboteaza cu aer comprimat in vederea omogenizarii emulsiei si realizarii reactiei cu produsul respectiv. Se lasa sa se separe uleiul de apa circa 24-36 ore dupa care se face evacuarea apei uzate si a uleiului uzat.

Uleiul separat se transvazeaza cu o pompa hidraulica catre bazinul de ulei uzat de  $30 \text{ mc}$  unde este colectat ca ulei uzat în scopul valorificării, iar apa acidă este trimisă la stația de neutralizare – oxidare – decantare in primul compartiment al bazinelor de neutralizare ( B1).



**Instalatia de spargere a emulsiei uzate**

**b) Stația de neutralizare** este compusa din doua linii de neutralizare care sunt interconectate astfel incat sa permita trecerea soluțiilor si tratarea lor de pe o linie de neutralizare pe alta.

Stația de neutralizare are capacitatea de a epura chimic cca. 50 mc pe oră ( 1200 mc/zi ) ape acide și soluții acide uzate. Aceste ape impurificate chimic provin în marea lor majoritate de la atelierul de decapare , la care se mai adaugă un debit discontinuu de ape acide de la stația de tratare a emulsiilor uzate și scurgerile accidentale de la depozitul de acid clorhidric .

Linia 1 de neutralizare este compusa din :

- Statie de preparare a laptelui de var compusa din doua silozuri de stocare a varului hidratat pulbere si doua bazine de preparare a laptelui de var
  - Bazin acid uzat  $V = 55$  mc (B4)
  - Bazin de neutralizare + aerare, cu trei compartimente,  $V = 3 \times 58$  mc (B1, B2, B3)
- Acidul uzat este colectat in bazinul de acid uzat, de unde este trimis dozat, impreuna cu apele acide uzate din cadrul liniei de decapare in bazinele de neutralizare.
- In bazinele de neutralizare se primesc, in mod intermitent, apele acide de la statia de tratare a emulsiilor uzate (dupa indepartarea totala a uleiului) si apele acide de la depozitul de acid clorhidric.

Linia 2 de neutralizare are in componenta:

- rezervor de colectare a apelor care urmeaza a fi neutralizate;
- 2 silozuri pentru var calcic hidratat, cu sistemele de dozare corespunzatoare (snekuri pentru dozarea varului) sistemele de epurare a aerului de transport pneumatic (filtre cu saci);
- 2 vase de preparare lapte de var prevazute cu agitator si pompele de transfer corespunzatoare;
- 1 vas de colectare lapte de var cu agitator si pompele de dozare corespunzatoare;
- 3 vase de neutralizare (B1, B2, B3) cu bucele de dozare automata a laptelui de var (fiecare bucla fiind formata din pH-metru care comanda o servovana); volumul util la un bazin de neutralizare este de  $V_{util} = 5,7 m^3$
- 2 vase de aerare cu sistemele de barbotare aer corespunzatoare care asigura trecerea fierului bivalent in fier trivalent prin oxidare; volumul util la o baie de aerare este  $V_{util} = 28 m^3$
- 2 ventilatoare pentru a asigura aerul necesar fazei de aerare

Comun celor doua linii de neutralizare exista:

- 1 decantor radial cu pod raclor,  $V_{util} = 300 m^3$
- 1 bazin de slam,  $V = 80 m^3$

Din bazinele de neutralizare+ aerare ale celor doua linii de neutralizare, apele neutralizate cu slamul format in urma reactiilor de neutralizare si oxidare, se evacueaza prin conducta comuna celor doua linii, cu ajutorul pompelor in tubul central al decantorului radial.

Tot in decantorul radial se colecteaza si apa de la spalare filtre Uzina de apa WTP.

Apa limpede se evacueaza prin rigola circulara a decantorului, o parte in bazinul TK10 de la Uzina de apa WTP ( asigura o parte din necesarul de apa de adaos ) si o parte la canalizarea uzinala de apa tehnologica uzata si pluviala.

In decantorul radial este amenajat un camin cu instalatie automata de masurare a pH -ului.

Slamul colectat la fundul decantorului cu aprox. 2 % masa uscata este trecut prin sifonare in bazinul de slam. Din acest bazin, cu ajutorul pompelor, șlamul este trimis prin conducta de șlam la iazul decantor sau la filtrul presa.

Instalatia filtru presa asigura deshidratarea slamului pana la minim 41%, rezultand turte de slam care sunt apoi transportate la iaz cu transport auto. Slamul transportat hidraulic este trimis, prin conducta de 400 mm si lungimea de 1,5 km, in iazul decantor.

Bazinul de soluții acide uzate, bazinele de neutralizare, bazinul de șlam și decantorul care sunt construite din beton, au fost prevăzute cu protecție antiacidă. Pompele, rezervoarele și conductele sunt de asemenea prevazute din materiale rezistente la soluțiile cu care vin în contact.

Limpedele din decantor se evacueaza prin rigola circulara a decantorului, in colectorul comun pentru ape tehnologice si pluviale, cu descarcare in receptor paraul Milcov.



**AGENȚIA PENTRU PROTECȚIA MEDIULUI OLT**

Adresa: Str. Ion Moroșanu, Nr.3, Slatina, Jud. Olt, Cod: 230081

Tel : 0249/439166; 0746248742; 0349/401720; Fax : 0249/423670; e-mail : [office@apmot.anpm.ro](mailto:office@apmot.anpm.ro)

**Autorizatia nr. 1/25.04.2014, revizuită la.....2018, emisă de APM Olt**

### • SECTIA REPARATII SI UTILITATI

Se compune din stații electrice, stații pompe-cazane-compresoare, statia de reglare gaz, gospodariile de apa si uzina de apa WTP, Atelierul de prelucrari mecanice si Forja ( activitati care sunt autorizate prin Autorizatia de mediu nr. 78/28.04.2014 revizuita in 13.11.2015 )

#### **Distributie energie electrica**

TMK-ARTROM S.A. SLATINA este alimentată cu energie electrică prin două linii electrice aeriene 110 kV și anume:

- LEA 1 – 110 kV GRĂDIȘTE – ICOANA – ȚEVI 1 – în funcțiune, în starea deconectat în SRA TMK-ARTROM, cu T1-40MVA în rezervă caldă;
- LEA 2 – 110 KV GRĂDIȘTE – AL.2 – IPA 2 – ȚEVI 2 – în funcțiune, cu sarcina pe T2-40MVA.

Tensiunea de 110 kV, primită de la distribuitorul de energie electrica , prin cele două linii electrice de 110 kV, intră în două transformatoare de 40 MVA de 110/10 kV unde este transformată de acestea în tensiune de 10 kV ce alimentează distriblocul de 10 kV de la SRA prin două secții de bare 10 kV cu cuplă longitudinală între ele.

Furnizarea energiei electrice necesara secțiilor de producție si sectoarelor auxiliare se realizeaza in conditii de siguranta.

#### Statia de compresoare

Statia de compresoare este alcatuita dintr-o baterie de sase compresoare;

- 4 compresoare tip L 100-428 cu o capacitate de 94 m<sup>3</sup>/min fiecare
- 2 compresoare tip KAESSER cu o capacitate de 25 m<sup>3</sup>/min.

#### Statie reglare gaze

TMK-ARTROM S.A. Slatina primeste gaze naturale prin intermediul statiei de reglare gaze SRG care are in componenta doua posturi de reglare masurare gaze, impuse de nivelul de presiune de alimentare a consumatorilor: unul pentru cuptorul cu vatra rotativa din Sectia nr. 2 Laminare la cald CPE la o presiune nominala de 2,5 bar, iar unul pentru restul consumatorilor din societate la o presiune nominala de 0,45 bar .

#### Sectia de transport tehnologic si logistica

Activitatea este autorizata prin Autorizatia de mediu nr. 78/28.04.2014 revizuita in 13.11.2015

Sectia TTL are in dotare mijloace de transport auto și CFU, pentru transportul materiei prime si materialelor auxiliare necesare in procesul de productie si de intretinere a utilajelor, calea ferata uzinala si depozitul de produse petroliere, dupa cum urmeaza:

- cale ferată industrială (uzinală) proprie;
- depozit produse petroliere( lubrefianti, carburanti, ulei uzat)
- locomotive tip LDH - 2 buc
- vagoane siderurgice de 50 tone - 2 buc
- vagon gondolă - 1 buc
- autocamioane ( autoutilitara N3 ) - 1 buc
- tractoare - 5 buc ( 2 nefunctionale )
- remorcă+ platforma - 15 buc
- escavator hidraulic - 1 buc ( nefunctional)
- macara HT - 1 buc
- automacara – 1 buc ( RIGO nefunctional)
- autoincarcator A1802 IF-1 buc ( nefunctional)
- incarcator YTO ZL 50 F -1buc
- motostivuator- 4 buc ( 1 nefunctional )
- autoutilitara - 4 buc ( 2 nefunctionale )
- autoturisme - 23 buc

Desfasurarea activitatilor de **transport auto** (intern si extern) si **CFU** consta in:

- Asigurarea transportului -in vederea aprovizionarii necesarului de piese , SDV-uri si materiale necesare in procesele de productie si reparatie a utilajelor



**AGENȚIA PENTRU PROTECȚIA MEDIULUI OLT**

Adresa: Str. Ion Moroșanu, Nr.3, Slatina, Jud. Olt, Cod: 230081

Tel : 0249/439166; 0746248742; 0349/401720; Fax : 0249/423670; e-mail : [office@apmot.anpm.ro](mailto:office@apmot.anpm.ro)

**Autorizatia nr. 1/25.04.2014, revizuită la.....2018, emisă de APM Olt**

- Asigurarea zilnică a mijloacelor de ridicare și transport în interiorul societății - necesare procesului de reparație și producție

- Asigurarea transportului materiei prime și a altor materiale necesare procesului tehnologic de fabricare a tevilor, din stația CFR Slatina în incinta TMK- ARTROM S.A. la depozitele de descarcare

- Asigura transportul din stația CFR Slatina a vagoanelor goale/containere și le introduce pe liniile depozitelor de produse finite sau de materiale recuperabile - în vederea încărcării.

- Asigura transportul vagoanelor goale, provenite din descărcări de materii prime / materiale și a vagoanelor / containerelor încărcate cu produse finite / materiale recuperabile - de pe liniile de cale ferată ale societății - pe liniile stației CFR. Asigura transportul vagoanelor cisternă încărcate / descărcate cu acid pentru Secția Trăgătorie –Decapare, din / în gara CFR Slatina.

- Asigura funcționalitatea tuturor autovehiculelor și locomotivelor din cadrul Secției TTL.

Angajează reparații planificate sau accidentale ale autovehiculelor sau locomotivelor - numai cu furnizori de servicii.

**In cadrul Serviciului pentru Situații de Urgență, Serviciului Intern de Prevenire și Protecție** - care cuprinde și cabinetul medical, se desfășoară activități specifice din care se generează ca emisii în mediu; *deseuri din categoria celor menajere, ape uzate menajere, deseuri medicale periculoase și nepericuloase.*

### **Serviciul Metrologie**

Asigura echipamentele de măsură și control și urmărește verificarea și reparația echipamentelor de măsură și control necesare în conformitate cu cerințele legale, atât pentru sectoarele de producție și reparații cât și pentru activitatea de monitorizarea a mediului.

*Din activitatea acestui serviciu se generează deseuri din repararea și casarea echipamentelor de măsură și control.*

### **Serviciul Control Tehnic de Calitate și Laboratoare (laborator încercări fizico mecanice, laborator spectral, laborator metalografic și laborator chimic și protecția mediului)**

Laboratoarele din cadrul Serviciului asigură controlul materiei prime (tagla) și a materialelor aprovizionate în faza de recepție în conformitate cu procedurile în vigoare, efectuează inspecții și încercări în diverse faze ale ciclului de fabricație inclusiv în faza finală de emisie a certificatelor de calitate pentru produsul finit, efectuează analize atât pentru procesul de tratament chimic (decaparea) cât și analize de mediu: emisiile și pulberile de la cosuri, precum și toate analizele chimice stabilite prin autorizație pentru ape.

Se utilizează aparatura, echipamente specifice și o serie de substanțe chimice:

- *pentru apa tehnologică uzată:* analizor multiparametric-pH-metru+conductometru, spectrofotometru HACH DR 2500, balanțe analitice, etuva pentru uscarea și sterilizare Model 2000-200, Termoreactor ET 108, Incubator cu răcire ET 618 - 4/619 - 4, aparat pentru determinarea CBO5 (BOD-System OxilDirect); plită electrică, distilator GFL- model 2004;
- *pentru emisii CO, SO<sub>2</sub>, NO<sub>x</sub>, pulberi:* analizorul de gaze TESTO 350 și MADUR GA-21, iar pentru pulberile instalația portabilă de prelevare probe de praf și gaze de la cosuri – STROEHLEIN STE 4, balanțe analitice și spectrofotometru; etuva pentru uscarea și sterilizare Model 2000 200
- *pentru zgomot:* Aparat portabil SONOMETRU NL-31

**Substanțe chimice:** Acid clorhidric, Acid sulfuric, Acid azotic, Acid ascorbic, Acid acetic, Acetat de amoniu, Acid oxalic, Alcool etilic, Alcool izopropilic, Azotat de argint, Azotit de sodiu, Amoniac, Bicromat de potasiu, Bicarbonat de sodiu, Cromat de potasiu, Clorura de bariu, Clorura de amoniu, Clorura de sodiu, Carbonat de sodiu, Carbonat de calciu, Clorura de calciu, Clorhidrat de hidroxilamina, EDTA, Eter de petrol, Fenofaleina, 1-10-Fenantrolina, Feroină, Hidroxid de sodiu, Methyl orange, Molibdat de amoniu, Murexid, Negru eriocrom, Verde de B-Naftol, Oxalat de potasiu, Persulfat de potasiu, Permanganat de potasiu, Peroxid de hidrogen 30%, Rosu de metil, Sulfat dublu de fier și amoniu, Sulfat de argint, Tartrat de stibiu și potasiu, Tiosulfat de sodiu, Xilen, Kit sulfati, Kit nitrati, Kit amoniu, Kit zinc, Trusa fosfati.



**AGENȚIA PENTRU PROTECȚIA MEDIULUI OLT**

Adresa: Str. Ion Moroșanu, Nr.3, Slatina, Jud. Olt, Cod: 230081

Tel : 0249/439166; 0746248742; 0349/401720; Fax : 0249/423670; e-mail : [office@apmot.anpm.ro](mailto:office@apmot.anpm.ro)

**Autorizația nr. 1/25.04.2014, revizuită la.....2018, emisă de APM Olt**

În cadrul acestui sector se execută și se recondiționează piese de schimb și scule, confecții metalice.

Atelier tamplarie. În cadrul acestui atelier se execută operația de debitare la lungime a lemnului folosit pentru transportul tevilor livrate în mijloace auto .

**Activitățile din aceste două ateliere prezentate mai sus sunt autorizate separat din punct de vedere al mediului – Autorizația de mediu nr. 78/28.04.2014 revizuită în 13.11.2015.**

### **DEPOZITULUI DE DESEURI (SLAM DE NEUTRALIZARE) - IAZUL DECANTOR**

Iazul este amplasat în exteriorul incintei TMK ARTROM la cca. 300 m de amplasamentul platformei societății și a fost construit în perioada 1984 – 1985.

Iazul are ca vecinătăți: la Nord și NE - S.C. ALRO S.A. 2 ; la Sud și Vest – teren viran.

Distanța față de calea ferată Slatina – Piatra Olt este de 100 m, față de râul Olt cca. 3,5 km, iar față de zonele locuite 800 m.

**Capacitate** de 19.000 mc șlam de neutralizare rezultat din procesul de producție, fiind alcătuit din 2 compartimente. Suprafața totală a iazului este de 2,2 ha din care suprafața construită 1,04 ha și este în proprietatea TMK ARTROM pe baza certificatului de atestare a dreptului de proprietate asupra terenului seria MO3 nr. 1418 și fișa de cadastru nr. 1189.

Sistemul de hidrotransport al șlamului este asigurat de o pompă submersibilă cu  $Q_p = 50$  mc/h, amplasată în bazinul de slam din cadrul stației de neutralizare. Și conducta de 400mm și  $L = 1,5$ km, pomparea este discontinuă, aproximativ o dată pe săptămână.

Slamul conține cca. 2% masă uscată. Deshidratarea acestuia se face în mod natural prin evaporare în iazul decantor sau este introdus din bazinul de slam în instalația filtru-presa care asigură o deshidratare până la min 41%, rezultând turte care sunt apoi transportate la iaz.

Până acum, evacuarea șlamului către iazul decantor s-a făcut hidraulic prin conducta de transport subterană. În anul 2002 s-a realizat impermeabilizarea unui compartiment - dale din beton rezistent la agenți chimici, simultan cu acoperirea cu trei straturi de vopsea email perclorvinil. Rosturile dintre dale s-au umplut cu chit special, rezistent la medii agresive.

Din punct de vedere geotehnic terenul amplasamentului este alcătuit dintr-o succesiune de straturi coezive (argila plastic consistentă , argila prafoasă nisipoasă plastic moale ) și unele intercalatii de materiale necoezive. Nivelul apei subterane este la cca. 12 m.

**Depozitul de tunder** de laminare  $S = 1062.60$ mp, capacitate de 3500 tone prevăzut platforma betonată cu pereți laterali cu înălțimea de 1,5m pentru împiedicarea împrăstierii tunderului pe sol.

**Depozitul de span**  $S = 814.26$ mp , Capacitatea de depozitare 100tone prevăzut cu platforma betonată cu pereți laterali cu înălțimea de 1,6m respectiv 0,60m (gard de sarma) pentru împiedicarea împrăstierii pe sol – incinta securizată.

**Depozitul de capete de tevi**,  $S = 221.67$  mp, capacitate depozitare = 400 tone - platforma betonată cu doi pereți de înălțime 1,70 m;

**Depozitul de fier și deseuri tehnologice**,  $S = 3560.08$  mp prevăzut cu platforma betonată și incinta securizată, din care depozitul de deseuri tehnologice în suprafața de  $S = 1400$  mp iar depozitul pentru deseuri tehnologice:-platforma betonată, incinta securizată și tarcuri cu suprafața acoperită și îngrădită cu gard de sarma;

**Depozitul de deseuri neferoase**, clădire cu  $S = 240$  mp: hartie, material textil, echipamente electrice și electronice, butoaie metalice, material plastic, absorbanti, și echipamente de protecție contaminate cu substanțe periculoase: clădire cu platforma betonată și incinta securizată.





**Autorizatia nr. 1/25.04.2014, revizuită la.....2018, emisă de APM Olt****Cerintele BAT corespunzatoare proceselor derulate pentru procesele de laminare la cald aplicate in cadrul Sectiilor:**

- Laminare la cald ASSEL;
- Laminare la cald CPE;

<b>LAMINOR LA CALD ASSEL + LAMINOR LA CALD CPE</b>		
<b>Domeniul</b>	<b>Cerinta BAT (BREF FMP – Sectiunea A.5.1) Efecte/Nivel de emisii atins</b>	<b>Situatia in Companie</b>
<b>Reducerea emisiilor</b>		
<b>Emisii gazoase</b>	Nivelul de SO <sub>2</sub> asociat cu BAT pentru utilizarea gazelor naturale <100 mg/Nm <sup>3</sup>	Conform RI nr.1799/08.08.2016 si 1196/09.06.2017 –SC Eco Lab Consult SRL masurari efectuate in perioada 2016-2017, concentratiile de SO <sub>2</sub> au avut valori: < 2,9 mg/Nm <sup>3</sup> la <b>LAMINOR ASSEL</b> si < 2,9 mg/Nm <sup>3</sup> la <b>LAMINOR CPE</b>
	Emisiile in aer de la incalzire si reincalzire in cuptoarele de tratare sunt NO <sub>x</sub> , SO <sub>2</sub> , pulberi. Pentru pulberi, nu sunt aplicate masuri specifice de reducere. In general emisiile de pulberi se află în intervalul 4-20 mg/m <sup>3</sup> .	Conform RI nr.1799/08.08.2016 si 1196/09.06.2017 –SC Eco Lab Consult SRL masurari efectuate in perioada 2016-2017, concentratiile de pulberi au avut valori cuprinse intre: 0,35 si 6,21 mg/Nm <sup>3</sup> la <b>LAMINOR ASSEL</b> si - intre 0,25- 5,02 mg/Nm <sup>3</sup> la <b>LAMINOR CPE</b>
	Arzatoare cu emisii scazute de NO <sub>x</sub> 250-400 mg/ Nm <sup>3</sup> ( 3% O <sub>2</sub> ) fara preincalzire a aerului	Cuptoarele de incalzire si reincalzire si cuptoarele de tratament termic (sectia ASSEL, CPE si sectia HTP) sunt dotate cu arzatoare cu emisii scazute de NO <sub>x</sub> fara preincalzire a aerului  Conform RI nr.1799/08.08.2016 si 1196/09.06.2017 –SC Eco Lab Consult SRL masurari efectuate in perioada 2016-2017, concentratiile de NO <sub>x</sub> au avut valori cuprinse intre: In anul 2016 ( fara calcul la valoare de referinta 3% O <sub>2</sub> ) - intre 12,3- 67,7 mg/Nm <sup>3</sup> Calculate la valoarea de referinta 3% O <sub>2</sub> , valorile NO <sub>x</sub> sunt : intre 49,5 -375,06 mg/Nm <sup>3</sup>  in anul 2017( fara calcul la valoare de referinta 3% O <sub>2</sub> ) - intre 4,6 – 80,5 mg/Nm <sup>3</sup> Calculate la valoarea de referinta 3% O <sub>2</sub> , valorile NO <sub>x</sub> sunt : intre 30,8 – 352,43 mg/Nm <sup>3</sup>
	Limitarea temperaturii de preincalzire a aerului poate fi considerata o masura de reducere a NO <sub>x</sub> , la cuptoarele de reincalzire in timpul pornirii si opririi, in timpul acestor etape nivelul de emisie putand creste.	La CVR ( ASSEL si CPE ) exista un sistem de by-passare a alimentarii cu aer combustie a cuptorului care pe durata pornirii asigura eliminarea preincalzirii aerului de combustie .
<b>Ape uzate</b>	Utilizarea de tehnici de prevenire a contaminarii cu hidrocarburi a apei -controalele preventive periodice si intretinerea preventiva a lagărelor, garniturilor de etansare, pompelor si conductelor -utilizarea lagărelor de închidere moderne	Plan anual de revizii si reparatii, fise de urmarire a utilajelor  Utilizare elemente de lagari prevazute cu sisteme de etansare
	Minimizarea consumului de apa printr-	Gradul de recirculare al apei din cadrul laminarii la cald

LAMINOR LA CALD ASSEL + LAMINOR LA CALD CPE			50
Domeniul	Cerinta BAT (BREF FMP – Sectiunea A.5.1) Efecte/Nivel de emisii atins	Situatia in Companie	
	o rata de recirculare > 95% la operarea in circuit inchis.	si noul complex de tratament termic (HTP) este > 95% ; nu se face evacuarea apelor la canalizare.	
	Colectarea si separarea fractiei de produs petroliere din apele contaminate.	Decantarea apelor contaminate cu uleiuri se realizeaza in cadrul statiilor de pompe ASSEL, CPE si a Uzinei de apa din noul complex tratament termic HTP (uleiul recuperat se valorifica prin societati autorizate).	
Eficienta energetica	Reducerea pierderilor de caldura la produsele intermediare prin minimizarea timpului de depozitare si prin izolarea termica a taglelor in functie de productie	Schemele de productie sunt facute astfel incat sa se asigure viteze maxime de alimentare intre operatii. Produsele intermediare nu sunt depozitate intre operatii .	
	Evitarea pierderilor de caldura in timpul incarcarii, prin masuri operationale (minimum de deschidere a usii pentru incarcare) sau mijloace structurale (instalarea usilor multisegmentate pentru inchidere mai bună).	Cuptoarele de incalzire, reincalzire si tratament termic sunt prevazute cu usi la gurile de alimentare si evacuare care lucreaza in sistem automat , in functie de incarcarea si descarcarea materialului.	
	Recuperarea caldurii din gazele evacuate prin : - preincalzirea materiei prime - sisteme de ardere regenerative sau recuperative - cazan recuperator sau racire evaporativă (acolo unde este nevoie de abur)	Recuperarea caldurii din gazele de ardere se face prin schimbator de caldura gaze arse- aer combustie (CVR) La CVP exista ambele sisteme- schimbatoare de caldura si arzatoare regenerative.	
	Izolarea adecvată a cuptoarelor, izolarea sistemului de evacuare, cos adecvat.	Conform proiectelor de executie a cuptoarelor, sistemul de izolare termica asigura o temperatura exterioara a cuptorului si a cosurilor de evacuare a gazelor arse de max. 50 °C	

**Cerintele BAT corespunzatoare proceselor derulate pentru procesele de laminare la rece aplicate in cadrul Sectiei Tragatorie la rece – analiza activitatilor de pregatire a tevilor pentru laminare la rece in raport cu cerintele BAT**

Domeniul	Cerinta BAT (BREF FMP – Sectiunea A.5.2) Efecte/Nivel de emisii atins	Situatia in Companie
<b>Decapare cu HCl</b>	Echipele inchise complet cu hote sau instalatii de spalare a aerului exhaustat  Emisii, in mg/Nm <sup>3</sup>  Pulberi : 10 - 20  HCl : 2 – 30	Decapare cu acid clorhidric in bai deschise prevazute cu hote cu absorbtie laterala a aburilor din cuve si scrubere spalatoare.  Nivel emisie HCl :  0,98-1,69 mg/Nm <sup>3</sup>  (RI nr.1799/08.08.2016 si 1196/09.06.2017–SC Eco Lab Consult SRL, masurari efectuate in perioada 2016-2017)

	Reducerea consumului de HCl	Inainte de laminare la rece, tevile sunt sablate la interior si exterior pentru indepartarea stratului de tunder, ceea ce reduce consumul de HCl.
	<p>Tratarea apelor reziduale (neutralizare)</p> <p>Nivel de emisie asociat la evacuarea apelor reziduale dupa epurare :</p> <p>SS (suspensii solide): &lt; 20 mg/l</p> <p>Ulei : &lt; 5 mg/l</p> <p>Fe : &lt; 10 mg/ l</p> <p>Crtot : &lt; 0,2 mg/l ( pentru otel inox &lt; 0,5 mg/l )</p> <p>Ni : &lt; 0,2 mg/l ( pentru otel inox &lt; 0,5 mg/l )</p> <p>Zn : &lt; 2 mg/l</p>	<p>Apele uzate sunt evacuate intr-o Statie de neutralizare (neutralizare si decantate), efluentul statiei fiind evacuat din decantor la canalizarea interna pluviala si apoi in paraul Milcov.</p> <p>Nivel emisie masurat prin automonitorizare la evacuarea in paraul Milcov, in perioada ianuarie-decembrie 2017:</p> <p>SS (suspensii solide) : 28-39 mg/l</p> <p>Produse petroliere : 0 mg/l</p> <p>Fe : 0,3-1,7 mg/ l</p> <p>Nivel emisie masurat de catre SC Eco Lab Consult SRL la evacuarea in paraul Milcov, in 2017:</p> <p>SS (suspensii solide) &lt;20-36 mg/l</p> <p>Substante extractibile :&lt; 20 mg/l</p> <p>Fe : 0,02-0,63 mg/ l</p> <p>Cr total: &lt;0,1 mg/l</p> <p>Ni : &lt;0,1 mg/l</p> <p>Zn : &lt;0,05-0,41 mg/l</p>
<b>Degresarea</b>	<p>Circuitul de degresare cu epurarea si reutilizarea solutiei de degresare. Masuri adecvate pentru epurarea solutiilor de degresare uzate.</p> <p>Sistemele de extractie pentru vaporii de la degresare si spalarea lor.</p>	<p>Degresarea tevilor se realizeaza cu solutie de NaOH. Nu se justifica aplicarea recuperarii solutiei de degresare. La epuizare solutia de degresare este evacuata in Statia de neutralizare.</p> <p>Degresarea se face in bai deschise prevazute cu hote laterale de captare vapori</p>
<b>Fosfatarea si pasivizarea</b>	<p>Baile de proces acoperite. Epurarea si reutilizarea solutiei de fosfatere. Colectarea solutiei de fosfatere si tratarea in instalatia de tratare a apei uzate.</p>	<p>Baile au hote de aspiratie vapori. Se aplica procesul de decantare si reutilizare a solutiei de fosfatere.</p>

## **9. INSTALATIILE PENTRU RETINEREA, EVACUAREA SI DISPERSIA POLUANTILOR ÎN MEDIU**

### **9.1. AER**

Activitatea desfasurata in cadrul societatii TMK ARTROM SA conduce la emisii de poluanti in atmosfera, prin intermediul surselor de emisii dirijate si difuze.

Situatia actuala a instalatiilor/**surselor dirijate de emisie in atmosfera**, poluantii specifici evacuati precum si instalatiile de captare / reținere a poluantilor in mediu. Sunt de asemenea mentionati poluantii monitorizati la fiecare din sursele dirijate de emisie.



**AGENȚIA PENTRU PROTECȚIA MEDIULUI OLT**

Adresa: Str. Ion Moroșanu, Nr.3, Slatina, Jud. Olt, Cod: 230081

Tel : 0249/439166; 0746248742; 0349/401720; Fax : 0249/423670; e-mail : [office@apmot.anpm.ro](mailto:office@apmot.anpm.ro)

**Autorizatia nr. 1/25.04.2014, revizuită la.....2018, emisă de APM Olt**

<i>Instalația generatoare de poluanți (sectorul)</i>	<i>Proces tehnologic generator de poluanți</i>	<i>Poluanți monitorizati</i>	<i>Poluanți specifici</i>	<i>Instalație captare/reținere</i>	<i>Coșuri de dispersie - dimensiuni</i>		
					<i>Cos dispersie</i>	<i>H (m)</i>	<i>D (m)</i>
Cuptor de încălzire țagle – cuptor cu vatră rotativă CVR	Ardere gaze naturale	NO <sub>x</sub> , SO <sub>2</sub> , Pulberi	CO, CO <sub>2</sub> , NO <sub>x</sub> , SO <sub>2</sub> , Pulberi	-	C1	19	2.5
Cuptorul de austenizare (HT)	Ardere gaze naturale	NO <sub>x</sub> , SO <sub>2</sub> , Pulberi	CO, CO <sub>2</sub> , NO <sub>x</sub> , SO <sub>2</sub> , Pulberi	-	C2	23	1,8
Cuptorul de revenire (LT)	Ardere gaze naturale	NO <sub>x</sub> , SO <sub>2</sub> , Pulberi	CO, CO <sub>2</sub> , NO <sub>x</sub> , SO <sub>2</sub> , Pulberi	-	C2	23	1,8
Cuptor tratament termic TTR NASSHAUER	Ardere gaze naturale	NO <sub>x</sub> , SO <sub>2</sub> , Pulberi	CO, CO <sub>2</sub> , NO <sub>x</sub> , SO <sub>2</sub> , Pulberi	-	C3	19.5	1
Cuptor tratament termic intermediar TTI	Ardere gaze naturale	NO <sub>x</sub> , SO <sub>2</sub> , Pulberi	CO, CO <sub>2</sub> , NO <sub>x</sub> , SO <sub>2</sub> , Pulberi	-	C4	18	1.2
Cuptor tratament termic final - TTF	Ardere gaze naturale	NO <sub>x</sub> , SO <sub>2</sub> , Pulberi	CO, CO <sub>2</sub> , NO <sub>x</sub> , SO <sub>2</sub> , Pulberi	-	C5	19.5	1
Cuptoare de tratament pentru spituț AVS 100 + AVS 25	Ardere gaze naturale	NO <sub>x</sub> , SO <sub>2</sub> , Pulberi	CO, CO <sub>2</sub> , NO <sub>x</sub> , SO <sub>2</sub> , Pulberi	-	C6	20	0.6
Cuptor de încălzire țagle – cuptor cu vatră rotativă CVR (CPE)	Ardere gaze naturale	NO <sub>x</sub> , SO <sub>2</sub> , Pulberi	CO, CO <sub>2</sub> , NO <sub>x</sub> , SO <sub>2</sub> , Pulberi	-	C7	25	1.4
Cuptor de reîncalzire teava CVP (CPE)	Ardere gaze naturale	NO <sub>x</sub> , SO <sub>2</sub> , Pulberi	CO, CO <sub>2</sub> , NO <sub>x</sub> , SO <sub>2</sub> , Pulberi	-	C8	16	0.8
Cuptor forja tratament piese schimb, S= 4 mp	Ardere gaze naturale	NO <sub>x</sub> , SO <sub>2</sub> , Pulberi	CO, CO <sub>2</sub> , NO <sub>x</sub> , SO <sub>2</sub> , Pulberi	-	C9	30	1.1

(OPRIT)							
Cuptor forja tratament piese schimb, S=1,6 mp	Ardere gaze naturale	NO <sub>x</sub> , SO <sub>2</sub> , Pulberi	CO, CO <sub>2</sub> , NO <sub>x</sub> , SO <sub>2</sub> , Pulberi	-	C10	25	0.8
Cuptor forja tratament piese schimb, S=1 mp (OPRIT)	Ardere gaze naturale	NO <sub>x</sub> , SO <sub>2</sub> , Pulberi	CO, CO <sub>2</sub> , NO <sub>x</sub> , SO <sub>2</sub> , Pulberi	-	C11	25	0.8
Cuptor forja tratament piese schimb, S=0,63mp	Ardere gaze naturale	NO <sub>x</sub> , SO <sub>2</sub> , Pulberi	CO, CO <sub>2</sub> , NO <sub>x</sub> , SO <sub>2</sub> , Pulberi	-	C12	25	0.8
Cazan abur	Ardere gaze naturale	CO, NO <sub>x</sub> , SO <sub>2</sub> , Pulberi	CO, CO <sub>2</sub> , NO <sub>x</sub> , SO <sub>2</sub> , Pulberi	-	C13	9	0.50
Centrala termica SIME	Ardere gaze naturale	CO, NO <sub>x</sub> , SO <sub>2</sub> , Pulberi	CO, CO <sub>2</sub> , NO <sub>x</sub> , SO <sub>2</sub> , Pulberi	-	C14	13	0.35
Centrala termica in condensatie si boiler	Ardere gaze naturale	CO, NO <sub>x</sub> , SO <sub>2</sub> , Pulberi	CO, CO <sub>2</sub> , NO <sub>x</sub> , SO <sub>2</sub> , Pulberi	-	C15	10	0.11
Linia 1 decapare	Decapare chimică	HCl	HCl	Scruber 2.6 x5.1m	C16	15	1
Linia 1 decapare	Decapare chimică	HCl	HCl	Scruber 2.6 x5.1m	C17	15	1
Linia 2 decapare	Decapare chimică	HCl	HCl	Scruber 2.6 x5.1m	C18	15	1
Linia 2 decapare	Decapare chimică	HCl	HCl	Scruber 2.6 x5.1m	C19	15	1

**Cele trei cuptoare de tratament termic (CNQ, CTTN, CTTR) din cadrul sectiei ASSEL vor fi dezafectate.** Acestea au fost înlocuite cu doua cuptoare noi ( HT si LT ) din cadrul sectiei HTP, cu consum redus de gaze naturale, bazandu-se pe cea mai noua tehnologie de arzatoare Low-NO<sub>x</sub> Auto-Recuperative.

#### **Cuptor de incalzire tagle, cuptor cu vatra rotativa - CVR**

- combustibil utilizat: gaz natural.

- poluantii emisi: gaze arse cu continut de CO, NO<sub>x</sub>, SO<sub>x</sub>, pulberi

Dimensiuni sursa dirijata (Cos de dispersie C1):

- Cos de dispersie cu H = 19 m si diametrul D = 2,5 m

Parametrii fizici sursa dirijata: v=7,66, 5,99 m/s; Tgaze= 188,3; 158,5°C ; Q<sub>v</sub> = 11330-10359 Nmc/h

#### **Cuptorul de austenizare – HT, din secția nr. 6 – HTP:**

- combustibil utilizat: gaz natural.

- poluantii emisi: gaze arse cu continut de CO, NO<sub>x</sub>, SO<sub>x</sub>, pulberi ;

Dimensiuni sursa dirijata (Cos de dispersie C2):

- Cos de dispersie cu H = 23 m si diametrul D = 1,8 m

Tipul de cuptor: Vatra Pasitoare si Arzatoare Auto-Recuperative

Arzatoare tip Low – NO<sub>x</sub> autorecuperative 21 x 400 KW + 21 x 200 KW cu control pe baza de termocuple K cate 3 / zona ( 2 de control + 1 de siguranta).

Numar de zone de control: 36

Consum gaze naturale: 1000 mc/h

Temperatura de Evacuare: 500 ÷ 950 ° C

Uniformitatea temperaturii pe teava la iesirea din cuptor: ± 5 ° C

Temperatura de max in cuptor: 1000 ° C

Izolatie cuptor de aprox. 400mm: 270mm – fibre ceramice modulare – 100mm - refractare Ca-Si – si 30mm refractare microporoase.

#### **Cuptorul de revenire – LT, din secția nr. 6 – HTP:**

- combustibil utilizat: gaz natural.
- poluantii emisi: gaze arse cu continut de CO, NO<sub>x</sub>, SO<sub>x</sub>, pulberi;



#### **AGENȚIA PENTRU PROTECȚIA MEDIULUI OLT**

Adresa: Str. Ion Moroșanu, Nr.3, Slatina, Jud. Olt, Cod: 230081

Tel : 0249/439166; 0746248742; 0349/401720; Fax : 0249/423670; e-mail : [office@apmot.anpm.ro](mailto:office@apmot.anpm.ro)

#### **Autorizatia nr. 1/25.04.2014, revizuită la.....2018, emisă de APM Olt**

Dimensiuni sursa dirijata (Cos de dispersie C2):

- Cos de dispersie cu H = 23 m si diametrul D = 1,8 m
- Tipul de cuptor: Vatra Pasitoare si Arzatoare Auto-Recuperative
- Arzatoare tip Low – NO<sub>x</sub> autorecuperative 21 x 200KW + 21 x 120KW + 21 x 70KW + 21 x 70 KW cu control pe baza de temocuple tip K cate 3 / zona ( 2 de control + 1 de siguranta).
- Numar de zone de control: 36
- Consum gaze naturale: 700 mc/h
- Temperatura de Evacuare: 600 ÷ 920 ° C
- Uniformitatea temperaturii pe teava la iesirea din cuptor: ± 5 ° C
- Temperatura de max Cuptor: 1000 ° C
- Izolatie cuptor de aprox. 400mm: 270mm – fibre ceramice modulare – 100mm - refractare Ca-Si – si 30mm refractare microporoase.

#### **Cuptor tratament termic – CTT NASSHAUER**

- combustibil utilizat gaz natural
- poluantii emisi: gaze arse cu continut de CO, NO<sub>x</sub>, SO<sub>x</sub>, pulberi

Dimensiuni sursa dirijata (Cos de dispersie C3)

- Cos de dispersie cu H = 19.5 m si diametrul D = 1 m
- Parametrii fizici sursa dirijata
- v=2,78, 5,7 m/s; Tgaze= 69,1; 166,8°C ; Q<sub>v</sub> = 6244,8; 10998 Nmc/h

#### **Cuptor tratament termic intermediar – CTTI**

- combustibil utilizat gaz natural
- poluantii emisi: gaze arse cu continut de CO, NO<sub>x</sub>, SO<sub>x</sub>, pulberi

Dimensiuni sursa dirijata (Cos de dispersie C4)

- Cos de dispersie cu H = 18 m si diametrul D = 1,2 m
- Parametrii fizici sursa dirijata: v=13,0; 3,5 m/s; Tgaze= 62,2; 72,6°C ; Q<sub>v</sub> = 23435; 5888 Nmc/h

#### **Cuptor tratament termic final – CTTF**

- combustibil utilizat gaz natural
- poluantii emisi: gaze arse cu continut de CO, NO<sub>x</sub>, SO<sub>x</sub>, pulberi

Dimensiuni sursa dirijata (Cos de dispersie C5)

- Cos de dispersie cu H = 19,5 m si diametrul D = 1,0 m
- Parametrii fizici sursa dirijata: v=10,7; 3,6 m/s; Tgaze= 271,8; 263,4°C ; Q<sub>v</sub> = 11455; 3891 Nmc/h.

#### **Cuptorul cu fanta AVS100**

Cuptorul este utilizat la incalzirea capetelor de tevi in vederea spituirii.

Combustibil utilizat: gaz natural cu puterea calorica de 8500 kcal / m<sup>3</sup>.

Debit instalat (consum gaz): 50 Nmc/h.

Evacuare gaze arse: debit maxim 880 mc/h, T = 100°C.

Tirajul este asigurat de un cos de evacuare C6(D= 0.6m, H= 20 m) care functioneaza cu exhaustor.

Regim de lucru: 24 h/zi, cca. 300 h/luna.

#### **Cuptorul cu fanta AVS25**

Cuptorul este utilizat la incalzirea capetelor de tevi in vederea spituirii.

Combustibil utilizat: gaz natural cu puterea calorica de 8500 kcal / m<sup>3</sup>.

Debit instalat (consum gaz): 75 Nmc/h.

Evacuare gaze arse se realizeaza prin intermediul unei hote cu diametrul de evacuare Dn-0.4 m.

Hota este racordata la cosul cuptorului cu fanta AVS 100 ( C6) de dimensiuni D= 0.6 m, H = 20m.

Regim de lucru: 24 h/zi, cca. 300 h/luna.

**Cuptor de incalzire tagla, cuptor cu vatra rotativa – CVR (CPE)**

- combustibil utilizat gaz natural

- poluantii emisi: gaze arse cu continut de CO, NO<sub>x</sub>, SO<sub>x</sub>, pulberi

Dimensiuni sursa dirijata (Cos de dispersie C7): H = 25 m si diametrul D = 1,4 m

Parametrii fizici sursa dirijata: v=7,53; 5,87 m/s; Tgaze= 233,5; 158,3°C ; Q<sub>v</sub> = 25193; 22827 Nmc/h

**AGENȚIA PENTRU PROTECȚIA MEDIULUI OLT**

Adresa: Str. Ion Moroșanu, Nr.3, Slatina, Jud. Olt, Cod: 230081

Tel : 0249/439166; 0746248742; 0349/401720; Fax : 0249/423670; e-mail : [office@apmot.anpm.ro](mailto:office@apmot.anpm.ro)

**Autorizatia nr. 1/25.04.2014, revizuită la.....2018, emisă de APM Olt**

**Cuptor de reîncalzire teava – CVP (CPE)**

- combustibil utilizat gaz natural

- poluantii emisi: gaze arse cu continut de CO, NO<sub>x</sub>, SO<sub>x</sub>, pulberi

Dimensiuni sursa dirijata (Cos de dispersie C8)

- Cos de dispersie cu H = 16 m si diametrul D = 0,8 m

Parametrii fizici sursa dirijata: v=6,38; 3,48 m/s; Tgaze= 255; 279,4°C ; Q<sub>v</sub> = 5478,2; 3056 Nmc/h

**Cuptor de incalzire pentru forjare 4 mp**

Cuptorul servește încălzirii până la temperatura de 1250 °C a semifabricatelor.

Combustibil utilizat: gaz natural cu puterea calorică de 8500 kcal / m<sup>3</sup>.

Debit instalat (consum gaz): 75 Nmc/h.

Cuptorul este prevăzut cu recuperator pentru preîncălzirea aerului de combustie.

Tirajul este asigurat de un cos de evacuare C9 (D= 1.1m, H= 30 m) care funcționează cu exhaustor.

Regim de lucru: 8 h/zi, cca. 80 h/luna.

**Cuptor de incalzire pentru forjare 1,6 mp**

Cuptorul servește încălzirii până la temperatura de 1250 °C a semifabricatelor.

Combustibil utilizat: gaz natural cu puterea calorică de 8500 kcal / m<sup>3</sup>.

Debit instalat (consum gaz): 40 Nmc/h.

Cuptorul este prevăzut cu recuperator pentru preîncălzirea aerului de combustie.

Tirajul este asigurat de un cos de evacuare C10 (D= 0.8m, H= 25 m) care funcționează cu exhaustor.

Regim de lucru: 8 h/zi, cca. 160 h/luna.

**Cuptor de incalzire pentru forjare 1 mp**

Cuptorul servește încălzirii până la temperatura de 1250 °C a semifabricatelor.

Combustibil utilizat: gaz natural cu puterea calorică de 8500 kcal / m<sup>3</sup>.

Debit instalat (consum gaz): 30 Nmc/h.

Cuptorul este prevăzut cu recuperator pentru preîncălzirea aerului de combustie.

Tirajul este asigurat de un cos de evacuare C11(D= 0.8 m, H= 25 m) care funcționează cu exhaustor.

Regim de lucru: 8 h/zi, cca. 160 h/luna.

**Cuptor de incalzire pentru forjare 0,63 mp**

Cuptorul servește încălzirii până la temperatura de 1250 °C a semifabricatelor.

Combustibil utilizat: gaz natural cu puterea calorică de 8500 kcal / m<sup>3</sup>.

Debit instalat (consum gaz): 20 Nmc/h.

Cuptorul este prevăzut cu recuperator pentru preîncălzirea aerului de combustie.

Tirajul este asigurat de un cos de evacuare C12(D= 0.8 m, H= 25 m) care funcționează cu exhaustor.

Regim de lucru: 8 h/zi, cca. 160 h/luna.

**Centrala termica pavilion administrativ**

Centrala termică servește la producerea apei calde folosite la încălzirea birourilor din pavilionul central și anexe.

Centrala termică are capacitatea de 450 kw și este echipată cu 3 cazane de încălzire (GRUPURI TERMICE) cu puterea termică de 150 kw fiecare, marca SIME model RS Mk II.

Evacuarea gazelor de ardere în atmosferă se face printr-un cos comun C14 cu D= 0.35m, H= 13 m, executat din teava de oțel inox – perete dublu, izolat termic.

Combustibil utilizat: gaz natural cu puterea calorică de 8500 kcal / m<sup>3</sup>.

Debit instalat (consum gaz): 54 Nmc/h.

Regim de lucru: 24 h/zi, cca. 5040 h/an.

Parametrii fizici sursa dirijata: v=2,2; 3,2; 4,5 m/s; Tgaze= 33; 75,3; 49,4°C ; Q<sub>v</sub> = 55,3; 630; 941,6

**Centrala termica anexa CPE**

Centrala termica este echipata cu 2 centrale de incalzire cu putere termica de 32 kw fiecare, model M90B.

Evacuarea gazelor de ardere in atmosfera se face printr-un cos scurt cu tiraj fortat.

**AGENȚIA PENTRU PROTECȚIA MEDIULUI OLT**

Adresa: Str. Ion Moroșanu, Nr.3, Slatina, Jud. Olt, Cod: 230081

Tel : 0249/439166; 0746248742; 0349/401720; Fax : 0249/423670; e-mail : [office@apmot.anpm.ro](mailto:office@apmot.anpm.ro)

**Autorizatia nr. 1/25.04.2014, revizuită la.....2018, emisă de APM Olt**

Combustibil utilizat: gaz natural cu puterea calorica de 8500 kcal / m<sup>3</sup>.

Debit instalat: 3.72 Nmc/h pe centrala.

Regim de lucru: iarna- 24h/zi, circa 3600h.

**Centrala termica in condensatie si boiler**

Serveste la producerea apei calde folosita la incalzirea incaperilor cu vestiare pentru muncitori si la dusuri, amplasate in cladirea "Anexa sociala CPE".

Centrala termica tip BUDERUS LOGANO PLUS GB 302 are capacitatea de 120 kw si este echipata cu 1 boiler tip LOGALUX SU 100-80, pentru preparare apa calda menajera.

Evacuarea gazelor de ardere in atmosfera se face printr-un cos din PVC -C15 cu D= 0.08m, H= 10 m, la exterior cu inox cu D= 0.11m.

Combustibil utilizat: gaz natural cu puterea calorica de 8500 kcal / m<sup>3</sup>.

Debit instalat (consum gaz): 14 Nmc/h.

Regim de lucru: iarna- 24 h/zi, cca. 3600 h/an, vara- 3h/zi cca. 630h..

**Centrala termica pentru instalare cazan abur VAP 3D 3000 X 8/G**

Cazanul de abur are o capacitate de 2,136 MW,

Combustibil utilizat: gaz natural cu puterea calorica de 8500 kcal / m<sup>3</sup>.

Debit instalat (consum gaz): 219 Nmc/h.

Evacuarea gazelor de ardere in atmosfera se face printr-un cos C13 cu D= 0.50 m, H= 9 m.

Regim de lucru: 720 h/luna-aprox. 10 luni/an.

**Instalatie Decapare**

Instalatia dispune de 4 cosuri de evacuare a emisiilor cu continut de HCl provenite de la cele 4 scrubere.

- Cuve decapare

- poluantii emisi: vapori de HCl

Instalatie de captare/retinere vapori de HCl – Scruber (2,6x5,1m)

Dimensiuni sursa dirijata (Cosuri de dispersie C18-C21)

- Cos de dispersie cu H=15 m si diametrul D = 1,0 m

Parametrii fizici sursa dirijata: v=10,2; 5,9 m/s; Tgaze= 28,4; 28,7°C ; Q<sub>v</sub> = 25516; 15073 Nmc/h

**Emisii difuze.**

- gaze de ardere cu continut de pulberi, NO<sub>x</sub>, CO, SO<sub>2</sub> pot apare ca emisii difuze de la instalatiile de debitare cu oxi-gaz din ASSEL si CPE, instalatia incalzire tagle - CPE, instalatia de incalzire dornuri-CPE; microcentralele termice din Atelierul mecanic si instalatiile de incalzire cu tuburi radiante.

- vapori cu conținut de HCl de la instalația de decapare.

- compusi organici volatili - COV de la instalatiile de marcat si protectie anticoroziva.

**Surse mobile.**

In cadrul activitatilor de aprovizionare cu materii prime – desfacere produse finite, apar emisii de noxe gazoase provenite din arderea combustibililor auto.

Emisiile in aer sunt constituite din gaze de ardere cu continut de pulberi, monoxid de carbon, dioxid de azot si dioxid de sulf de la arderea combustibilului (benzină, motorină).



## 9.2. APA

Apele uzate sunt evacuate prin sistemul intern de canalizare. Sistemul de canalizare al unitatii este realizat in sistem separativ: Canalizare menajera și analizare pluviala si industrială.

Receptorul final al apelor menajere este canalizarea oraseneasca iar al apelor tehnologice + pluviale este paraul Milcov.



### AGENȚIA PENTRU PROTECȚIA MEDIULUI OLT

Adresa: Str. Ion Moroșanu, Nr.3, Slatina, Jud. Olt, Cod: 230081

Tel : 0249/439166; 0746248742; 0349/401720; Fax : 0249/423670; e-mail : [office@apmot.anpm.ro](mailto:office@apmot.anpm.ro)

## **Autorizatia nr. 1/25.04.2014, revizuită la.....2018, emisă de APM Olt**

In *rețeaua de canalizare pluviala si industrială* sunt colectate impreuna :

- apele pluviale din amplasament ;
- apele uzate tehnologice (provenite din procesul de decapare chimica de la Atelierul de Decapare-Sectia Tragatorie), impreunate cu apele de la spalare filtre Uzina de apa WTP, epurate in statia de neutralizare.

### **Circuitul apelor uzate tehnologice de la laminoare**

- Apele calde neimpurificate, de la racirea utilajelor (cuptoare, motoare etc) sunt colectate in bazinele statiilor de pompe ASSEL si CPE de unde sunt pompate la turnurile de racire si reintroduse in circuit.
- Apele de racire scule tehnologice, racire teava si de colectare a tunderului impurificate cu tunder si produse petroliere din sectiile ASSEL, CPE si HTP sunt colectate prin rigolele de tunder si reintroduse in sistemul de recirculare a apelor dupa epurarea acestora;

### ***Instalatiile de epurare din cadrul celor trei gospodarii de apa***

- ASSEL: ciclon decantor cu statie de pompe, decantor orizontal cu separator produse petroliere, filtre cu nisip;
- CPE: doua predecantoare, ciclon decantor cu statie de pompe, decantor orizontal cu separator produse petroliere, filtre cu nisip;
- Uzina de apa WTP, ciclon decantor, bazin apa calda cu statie de pompe verticale si sistem de colectare produse petroliere, filtre cu nisip.

Apa uzata tehnologica rezultata din procesul de decapare chimica de la Atelierul de Decapare-Sectia Tragatorie este epurata in cadrul statiei de neutralizare si apoi deversata in emisar impreuna cu apele pluviale colectate de pe platforma societatii.

**Apele uzate menajere** sunt colectate intr-o rețea de canalizare menajera interna de tip inelar, realizata din tuburi de beton cu diametrul de 200mm si L totala de aproximativ 2800 m.

Evacuarea apelor menajere se face in rețeau de canalizare orasenească SC CAO SA Slatina prin intermediul unui racord de canalizare din tuburi din beton cu  $\Phi$  219mm cu L = 120 m( conform contract servicii nr. 2146/2007).

### **Statii si instalatii de epurare**

- **statia de tratare a emulsiilor uzate:** emulsiile uzate de la laminoarele la rece sunt colectate prin intermediul unui sistem de conducte, in bazinul din cadrul instalatiei de spart emulsii in vederea separarii si colectarii uleiului emulsionat si a apei tehnologice(uleiul separat se transvazeaza prin pompare in bazin de ulei uzat Cu V= 30 mc, iar apa acida este trimisa la statia de epurare – linia 1 de neutralizare ), sau sunt colectate in butoai metalice si depozitate temporar pe amplasament, in spatii special amenajate
- **Uzina de apa WTP** constructie noua, alipita halei Sectiei 1 – Laminare la cald ASSEL, proiectata pentru un debit total de apa recirculata de 2800 mc/h si este formata din:
  - bazin de colectare tunder – SP10 (V=1000 mc);
  - bazin pentru separarea produselor petroliere – TK 10 (V=200 mc);
  - sistema de filtrare apa SP01 (capacitate 2800 mc/h), format din 6 filtre cu nisip avand diametrul de 5 m si inaltimea de 5 m;
  - turnurile de racire fortata CT01;

- bazin de apa curata si racita TK01 (V = 400 mc);
- statie de pompe;
- bazinul TK50 (V = 60 mc);



#### AGENȚIA PENTRU PROTECȚIA MEDIULUI OLT

Adresa: Str. Ion Moroșanu, Nr.3, Slatina, Jud. Olt, Cod: 230081

Tel : 0249/439166; 0746248742; 0349/401720; Fax : 0249/423670; e-mail : [office@apmot.anpm.ro](mailto:office@apmot.anpm.ro)

### **Autorizatia nr. 1/25.04.2014, revizuită la.....2018, emisă de APM Olt**

#### **Apelul pluvial:**

- apele pluviale impurificate cu substante petroliere din bazele de colectare aferente depozitului de produse petroliere, depozitului de span si de pe suprafata depozitului de tunder sunt trimise in statia de pompe tunder din cadrul gospodariei de apa ASSEL in vederea epurarii si recircularii. Baza de colectare de la depozitul de produse petroliere este echipata cu pompă automata si senzor de nivel. Evacuarea apei din baza de la depozitul de span se face periodic iar la depozitul de tunder evacuarea apelor pluviale impurificate se face prin conducta direct in cicloul decantor;
- apele pluviale de pe amplasament sunt colectate in rețeaua de canalizare apa tehnologica si pluviala realizata din tuburi de beton cu diametre cuprinse intre 500 si 1500mm si L= 3300m.

#### **9.3. SOL**

In incinta platformei industriale – măsuri pentru prevenirea poluării apei subterane/solului.

Toate rezervoarele sunt amplasate pe platforme betonate prevazute cu cuve de retentie si sisteme de preluare a scurgerilor.

Rampele de descarcare – incarcare materii prime si produse finite sunt amenajate corespunzator.

Depozitele de deseuri tehnologice sunt amplasate pe platforme betonate, ingradite si acoperite.

Rețele de canalizare de pe amplasament sunt controlate si intretinute periodic.

La toate secțiunile de producție, unde apar scurgeri de fluide, suprafețele sunt impermeabilizate (platforme betonate, dotate cu rigole și baze colectoare). Aceste fluide colectate în vase sunt recirculate și reintroduse în proces, prin intermediul pompelor.

Cuvele de protecție ale rezervoarelor ce conțin produse care pot determina poluarea solului /apelor subterane în caz de accidente, sunt inspectate și întreținute corespunzător cerințelor, pe baza unor proceduri de sistem și de lucru.

Pentru fiecare rezervor care contine lichide ale caror pierderi prin scurgere pot fi periculoase pentru mediu, exista cuve de retentie care respecta cerintele BAT:

- sa fie impermeabile si rezistente la materialele depozitate;
- sa nu aiba orificii de iesire (adica drenuri sau racorduri) si sa se scurga- colecteze catre un punct de colectare din interiorul cuvei de retentie;
- sa aiba traseele de conducte in interiorul cuvei de retentie si sa nu patrunda in suprafatele de siguranta;
- sa fie proiectate pentru captarea scurgerilor de la rezervoare sau robinete;
- sa aiba o capacitate care sa fie cu 110% mai mare decat cel mai mare rezervor sau cu 25% din capacitatea totala a rezervoarelor;
- atunci cand nu este inspectat in mod frecvent, sa fie prevazut cu un senzor de nivel inalt si cu alarma, dupa caz;
- sa aiba puncte de umplere in interiorul cuvei de retentie unde este posibil sau sa aiba izolatie adecvata;
- sa aiba un program sistematic de inspectie a cuvelor de retentie, (in mod normal vizual, dar care poate fi extins la teste cu apa acolo unde integritatea structurala este incerta);

In zona iazului decantor.

Depozitul are capacitatea de a prelua o cantitate de 19.000 mc șlam de neutralizare rezultat din procesul de producție, fiind alcătuit din 2 compartimente Impermeabilizarea celor două compartimente ale iazului decantor a fost realizată inițial cu un strat de cca. 15 cm de argilă compactată pe fundul și taluzele interioare. Ulterior, in anul 2002, s-au adus îmbunătățiri în impermeabilizarea iazului prin turnare de dale din beton rezistent la agenți chimici, simultan cu acoperirea cu trei straturi de vopsea email perclorvinil. Rosturile dintre dale s-au umplut cu chit special, rezistent la medii agresive. Din punct de vedere geotehnic terenul amplasamentului este alcatuit dintr-o succesiune de straturi coezive (argila plastic consistenta, argila prafoasa nisipoasa plastic moale) și unele intercalatii de materiale necoezive

Nivelul apei subterane este la cca. 12 m. Sistemul de hidrotransport al șlamului este asigurat de o pompă submersibilă cu  $Q_p = 50 \text{ mc/h}$ , amplasată în bazinul de slam din cadrul stației de neutralizare. Si conducta de 400mm si L= 1,5km, pomparea este discontinuă, aproximativ o data pe saptamana.

Slamul conține cca. 2% masă uscată. Deshidratarea acestuia se face în mod natural prin evaporare in iazul decantor sau este introdus din bazinul de slam in instalatia filtru-presa care asigura o deshidratare pana la min 41%, rezultand turte care sunt apoi transportate la iaz.



**AGENȚIA PENTRU PROTECȚIA MEDIULUI OLT**

Adresa: Str. Ion Moroșanu, Nr.3, Slatina, Jud. Olt, Cod: 230081

Tel : 0249/439166; 0746248742; 0349/401720; Fax : 0249/423670; e-mail : [office@apmot.anpm.ro](mailto:office@apmot.anpm.ro)

**Autorizatia nr. 1/25.04.2014, revizuită la.....2018, emisă de APM Olt**

Pana acum, evacuarea slamului cartre iazul decantor s-a facut hidraulic prin conducta de transport subterana. Impermeabilizarea unuia din cele două compartimente - dale din beton rezistent la agenți chimici, simultan cu acoperirea cu trei straturi de vopsea email perclorvinil. Rosturile dintre dale s-au umplut cu chit special, rezistent la medii agresive.

Din punct de vedere geotehnic terenul amplasamentului este alcatuit dintr-o succesiune de straturi coezive (argila plastic consistenta , argila prafoasa nisipoasa plastic moale ) si unele intercalatii de materiale necoezive . Nivelul apei subterane este la cca. 12 m.

**Depozitul de tunder** de laminare S= 1062.60 mp, capacitate de 3500 tone este prevazut cu platforma betonata, cu pereti laterali cu inaltimea de 1,5 m pentru impiedicarea imprastierii tunderului pe sol.

**Depozitul de span** S= 814.26 mp , Capacitatea de depozitare 100tone prevazut cu platforma betonata cu pereti laterali cu inaltimea de 1,6 m respectiv 0,60 m (gard de sarma) pentru impiedicarea imprastierii pe sol – incinta securizata.

**Depozitul de capete de tevi** , S= 221.67 mp, capacitate depozitare = 400 tone pe platforma betonata cu doi pereti de inaltime 1,70 m.

**Depozitul de fier si deseuri tehnologice**, S = 3560.08mp prevazut cu platforma betonata si incinta securizata, din care depozitul de deseuri tehnologice in suprafata de 1400 mp iar depozitul pentru deseuri tehnologice cu platforma betonata, incinta securizata si tarcuri cu suprafata acoperita si ingradita cu gard de sarma;

**Depozitul de deseuri neferoase-** cladire cu S = 240mp: hartie, material textil, echipamente electrice si electronice, butoaie metalice, material plastic, absorbanti, si echipamente de protectie contaminate cu substante periculoase, cladire cu platforma betonata si incinta securizata.

**ALTE DOTĂRI**

- incintă parțial betonată;
- containere pentru deșeuri;
- recipiente metalice pentru ulei uzat;
- cuve de retenție pentru rezervoare combustibil și substanțe periculoase

**10. CONCENTRAȚII DE POLUANȚI ADMIȘI LA EVACUAREA ÎN MEDIUL ÎNCONJURĂTOR, NIVEL DE ZGOMOT**

**10.1. AER Concentrații de poluanți admise la evacuarea în mediul înconjurător:**

Nr crt.	Punct de prelevare	Indicatori masurati	Cerinte legale	Valori limita admise
1.	<b>EMISII DIN GAZELE DE ARDERE</b>			
	<i>Cuptoare cu arzatoare cu NOx redus de noua generatie</i>	SO <sub>2</sub>	Conform BAT	< 100 mg/Nm <sup>3</sup>
	Cosurile de dispersie ale cuptoarelor de	NOx		250-400 mg/Nm <sup>3</sup> ( cu 3% O <sub>2</sub> )

	incalzire si t.t. din ASSEL, Tragatorie , CPE, HTP: CVR-ASSEL; CTTF;CTTI,; CTTNasshauer, CVR si CVP din CPE, HT si LT din HTP	Pulberi	L 278/2013	4-20 mg/ Nm <sup>3</sup>
	<i>Cuptoare cu functionare discontinua, fara arzatoare cu nivel scazut de NOx</i>  Cosurile de dispersie ale cuptoarelor de la forja: C – 0.63 mp C - 1 mp C – 1.60 mp C – 4 mp  Cos dispersie AVS100+25;	SO <sub>2</sub>  NOx  Pulberi	Conform BAT  L 278/2013	60-100 mg/Nm <sup>3</sup>  150-380 mg/Nm <sup>3</sup> ( cu 3% O <sub>2</sub> )  5-10 mg/ Nm <sup>3</sup>
	Cosul de dispersie de la Cazanul cu abur	SO <sub>2</sub> NOx CO Pulberi	Ordinul 462/1993  L 278/2013	35 mg/ Nm <sup>3</sup> 350 mg/ Nm <sup>3</sup> 100 mg/ Nm <sup>3</sup> 5 mg/ Nm <sup>3</sup>
2	<b>EMISII HCL</b>			
	Cosuri scrubere( 4 cosuri )	HCl Pulberi	Conform BAT  L 278/2013	2-30 mg/ Nm <sup>3</sup> 10-20 mg/ Nm <sup>3</sup>

a) Nu trebuie să existe alte emisii în aer semnificative pentru mediu;

b) Toate echipamentele, inclusiv echipamentele de rezervă menționate în capitolul monitorizarea activității a prezentei Autorizații, trebuie să existe pe amplasament. Toate echipamentele de tratare/reducere, control și monitorizare trebuie calibrate și întreținute, când sunt folosite, conform precizărilor din capitolul Monitorizare;

c) Monitorizarea și analizele fiecărei emisii trebuie realizate așa cum este precizat în capitolul monitorizarea activității a prezentei Autorizații. Un raport privind rezultatele acestei monitorizări trebuie depus lunar și anual la APM Olt ;

d) Un raport care rezumă emisiile în aer trebuie depus la APM Olt ca parte a R.A.M. .

## 10.2. APA

### Indicatori de calitate ai apelor uzate înainte de evacuarea in receptor

Categoria apei	Indicatori de calitate	Valori maxim admise / (mg/l)	Frecventa de determinare a indicatorilor de
Ape uzate tehnologice	-pH	6,5-8,5	Săptămânal
	- suspensii	60,0	Săptămânal
	- reziduu filtrat la 105 <sup>0</sup> C	2000,0	Săptămânal
	- CCO-Cr	70,0	Săptămânal
	- cloruri (Cl <sup>-</sup> )	500,0	Săptămânal
	- sulfati (SO <sub>4</sub> <sup>2-</sup> )	500,0	Săptămânal
	- fosfor total	2,0	Săptămânal
	- subst. extractibile	20,0	Săptămânal
	- Fe total ionic	5,0	Săptămânal
	- Cr total	0,5	lunar
	- Mn total	1,0	lunar
	- Ni	0,5	lunar
	- Cd	0,2	lunar
	- Zn	0,5	lunar
- Mo	0,1	lunar	

• Frecventa de determinare prin grija beneficiarului a indicatorilor de calitate pentru apele tehnologice si pluviale evacuate in pâraul Milcov :

- săptămânal din proba medie zilnica, prin laboratoare proprii : pH, suspensii, reziduu filtrat la 105° C, CCO-Cr, cloruri (Cl<sup>-</sup>), sulfati (SO<sub>4</sub><sup>2-</sup>), subst. extractibile, Fe total ionic;
- lunar, prin laboratoare acreditate RENAR: pentru toți indicatorii din tabel.

*Rezultatele monitorizării prin laboratoare acreditate vor asigura verificarea conformității metodelor și procedurilor de analiza în cadrul monitorizării operaționale (săptămânale);*

- Valorile din tabel reprezintă valori limita admise pentru concentrațiile medii zilnice, în conformitate cu prevederile HG nr. 188/2002 modificată și completată prin HG nr. 352/2005 și HG nr. 351/2005 cu modificările și completările ulterioare (HG 783/2006 și HG 1038/2010).
- Condițiile de evacuare a apelor uzate menajere în rețeaua de canalizare urbană sunt stabilite de operatorul de servicii publice care are în administrare sistemul de canalizare, respectiv S.C. CAO S.A Slatina. Acestea trebuie să fie în conformitate cu prevederile HG nr. 352 /2005 - NTPA 002/2005 și HG nr. 351/2005, cu modificările și completările ulterioare.



**AGENȚIA PENTRU PROTECȚIA MEDIULUI OLT**

Adresa: Str. Ion Moroșanu, Nr.3, Slatina, Jud. Olt, Cod: 230081

Tel : 0249/439166; 0746248742; 0349/401720; Fax : 0249/423670; e-mail : [office@apmot.anpm.ro](mailto:office@apmot.anpm.ro)

**Autorizația nr. 1/25.04.2014, revizuită la.....2018, emisă de APM Olt**

Conform Autorizației de gospodărire a apelor nr. 2/2018 titularul este obligat să adopte următoarele măsuri de prevenire și limitare (minimizare) a emisiilor de poluanți în receptori (ape de suprafață și subterane):

- Asigurarea recirculării apei prin circuite de apă închise utilizând turnuri de răcire, conducând la consumuri de apă de adaos restrânse;
- Deseurile de emulsii, uleiuri uzate și celelalte deșeuri impurificate cu substanțe periculoase sunt depozitate temporar pe amplasament, în spații special amenajate pe tipuri și categorii, înainte de transportul în vederea eliminării în afara amplasamentului, prin firme autorizate, în acord cu legislația în vigoare privind gestionarea deșeurilor;
- Instalații de colectare a apelor pluviale din zonele depozitelor de deșeuri (tunder de laminare, span) în vederea epurării și recirculării acestora.

Indicatori de calitate ai apelor uzate înainte de evacuarea în canalizarea orasenească

Nr. crt.	Indicator de calitate	U.M.	Valori maxime admise
1	pH	Unit	6.5-8.5
2	Materii în suspensie	mg/l	350
3	CCOCr	mg O <sub>2</sub> /l	500
4	CBO <sub>5</sub>	mg O <sub>2</sub> /l	300
5	Amoniu	mg/l	30

**10.3. SOL ȘI APE SUBTERANE**

**Urmărirea calității apelor subterane** în zona de influență a iazului:

Monitorizarea calității apei din pânza freatică se realizează prin prelevări de probe de apă din cele 3 puțuri (PI, P2, P3) forate în zona perimetrală a iazului decantor;

Frecvența de monitorizare prin laboratoare acreditate: **anual**;

Se vor monitoriza următorii indicatori de calitate: pH, conductivitate, duritate totală, CCOCr, cloruri, sulfăți, amoniu, azotați, și metale grele : Fe, Mn, Ni, Cu, Cd, Zn, Mo, Cr total;

Se va identifica orice tendință de creștere față de nivelul anterior al datelor de monitoring (din anii precedenți), în vederea stabilirii acțiunilor de remediere și eliminare a cauzelor, după caz;

**Măsuri de prevenire și limitare (minimizare) a emisiilor de poluanți în receptori (ape de suprafață și subterane):**

- Asigurarea recirculării apei prin circuite de apă închise utilizând turnuri de răcire, conducând la consumuri de apă de adaos restrânse;
- Deșeurile de emulsii, uleiuri uzate și celelalte deșeuri impurificate cu substanțe periculoase sunt depozitate temporar pe amplasament, în spații special amenajate pe tipuri și categorii, înainte de transportul în vederea valorificării și eliminării în afara amplasamentului, prin firme autorizate, în acord cu legislația în vigoare privind gestionarea deșeurilor;
- Instalații de colectare a apelor pluviale din zonele depozitelor de tunder de laminare și span în vederea epurării și recirculării acestora;



**AGENȚIA PENTRU PROTECȚIA MEDIULUI OLT**

Adresa: Str. Ion Moroșanu, Nr.3, Slatina, Jud. Olt, Cod: 230081

Tel : 0249/439166; 0746248742; 0349/401720; Fax : 0249/423670; e-mail : [office@apmot.anpm.ro](mailto:office@apmot.anpm.ro)

Punct de prelevare	Frecvența de prelevare	Indicatori masurați	Cerinte legale	Valori limita admise
<b>SOL</b>				
1. depozitul de produse petroliere	1 data/an	hidrocarburi din petrol	Ord. 756/97	1000 mg/kg s.u.
2. depozitul de tunder		hidrocarburi din petrol		1000 mg/kg s.u.
		fier		-

Permanent în cadrul societății sunt urmărite și verificate, conform unor programe stabilite, rețelele de canalizare, căminele de ape uzate, traseul de evacuare a slamului de neutralizare către iazul de decantare, starea cuvelor de retenție, a baselor de colectare a scurgerilor, a îmbinărilor la sistemele de alimentare cu substanțe periculoase.

#### **10.4. ZGOMOT**

Limitele maxim admisibile pe baza cărora se apreciază starea mediului din punct de vedere acustic în zona unui obiectiv sunt precizate în STAS 10009-88 (Acustica urbană-Limite admisibile ale nivelului de zgomot) și prevăd **la limita unei incinte industriale valoarea maximă de 65 dB.**

##### **Nivel de zgomot**

Sursele principale de zgomot din incintă:

- laminor perforator;
- presă rupt țagle;
- instalație de debitat cu oxigaz;
- instalație debitat cu disc abraziv;
- mașini de îndreptat;
- stație compresoare;
- instalațiile de ventilație;
- traficul rutier datorat transportului de produse finite și deșeuri.

Punct de prelevare	Frecventa de prelevare	Indicatori masurati	Cerinte legale	Valori limita admise
<b>ZGOMOT</b>				
La limita incintei	1 data/an	nivel de zgomot	STAS 10009/88	65 dB



**AGENȚIA PENTRU PROTECȚIA MEDIULUI OLT**

Adresa: Str. Ion Moroșanu, Nr.3, Slatina, Jud. Olt, Cod: 230081

Tel : 0249/439166; 0746248742; 0349/401720; Fax : 0249/423670; e-mail : [office@apmot.anpm.ro](mailto:office@apmot.anpm.ro)

**Autorizatia nr. 1/25.04.2014, revizuită la.....2018, emisă de APM Olt**

**11. GESTIUNEA DEȘEURILOR ,**

**DEȘEURI PRODUSE, COLECTATE, STOCATE TEMPORAR**

Deșeurile generate de societate sunt gestionate conform prevederilor Legii nr. 211 / 2011 privind regimul deșeurilor și a H.G. nr. 856/2002 privind evidența gestiunii deșeurilor și pentru aprobarea listei cuprinzând deșeurile, inclusiv deșeurile periculoase:

- se realizeaza o colectare selectiva a deseurilor (reciclabile periculoase si nepericuloase, nereciclabile periculoase si nepericuloase);
- se realizeaza o depozitare temporara in locuri special amenajate corespunzator;
- se tine evidenta clara lunara pe categorii de deseuri generate;
- se realizeaza o valorificare/eliminare a deseurilor reciclabile/recuperabile si nereciclabile prin agenti autorizati pe baza de contracte;
- se realizeaza o eliminare controlata a deseurilor nepericuloase nereciclabile de slam rezultat din epurare prin depozitarea la iazul societatii.

Din activitatea derulata in cadrul societatii rezulta urmatoarele categorii de deseuri:

- deseuri din activitatile productive si auxiliare;
- deseuri menajere.

Deseurile sunt colectate pe categorii, stocate temporar in spatii amenajate pana la preluarea pentru eliminare/valorificare din amplasament de catre firme specializate

Din categoria deseurilor rezultate din activitatile productive si auxiliare o parte sunt reciclabile si sunt preluate de firme specializate/autorizate, in functie de pericolozitatea deseurilor, o alta parte sunt nereciclabile si se elimina final la depozitul propriu si prin firme autorizate.

Categoriile de deseuri rezultate din activitatile societatii, sursele/procesele generatoare precum si spatiile de depozitare temporara pana la preluarea din amplasament:

Procesul/sursa generatoare de deseuri	Denumire deșeu	Depozitare
Aprovizionare materie prima si materiale auxiliare	Ambalaj metalic	- butoaiele metalice sunt stocate in depozitul de deseuri si in incinta sectiilor, in zone special amenajate, de unde sunt livrate pentru valorificare -sarma este depozitata in depozitul de span
	Ambalaj lemn	- stocare in incinta sectiilor, in zone special amenajate, de unde este livrat pentru valorificare
	Ambalaj material plastic	- stocare in depozitul de deseuri, de unde este livrat pentru valorificare
	Ambalaj hartie si carton	- stocare in depozitul de deseuri, de unde este livrat pentru valorificare

Activitatea de laminare la cald	Scule uzate	- sculele uzate se stocheaza local si sunt incarcate direct in masini sau vagoane pentru valorificare
	Manusi, lavete impregnate cu ulei si vaselina	- stocare in depozitul de deseuri tehnologice sau in incinta sectiilor in zone special amenajate
Intretinere scule	Vaselina uzata (ceruri)	- stocare in depozitul de deseuri tehnologice sau in incinta sectiilor in zone special amenajate
	Manusi, lavete impregnate cu ulei si vaselina	- stocare in depozitul de deseuri periculoase sau in incinta sectiilor in zone special amenajate
Activitate sector ajustaj ASSEL si CPE	Ambalaje plastic, carton, metal	- stocare in depozitul de deseuri, de unde sunt livrate pentru valorificare
	Deseuri metalice-platbanda	- Stocare locala in containere metalice si apoi incarcate in mijloace auto pentru valorificare
	Lacuri si vopsele periculoase/nepericuloase	- stocare in depozitul de deseuri tehnologice sau in incinta sectiilor in zone special amenajate
	Manusi, lavete impregnate cu ulei si vaselina	- stocare in depozitul de deseuri tehnologice sau in incinta sectiilor in zone special amenajate
	Emulsie uzata	- Stocare in butoaie metalice in depozitul de deseuri tehnologice , de unde este livrat pentru valorificare
Activitate laminare la rece	Ambalaje plastic, metalice	-stocare local in zone special amenajate, de unde sunt preluate in vederea valorificarii
	Manusi, lavete, sufe impregnate cu substante periculoase	- stocare in depozitul de deseuri tehnologice sau in incinta sectiilor in zone special amenajate
	Emulsie uzata	- colectare de la laminoarele la rece, prin intermediul unui sistem de conducte, in bazinul din cadrul instalatiei de spart emulsie sau colectare in butoaie metalice in cadrul sectiei, in zone special amenajate, in depozitul de deseuri periculoase, de unde este livrata pentru valorificare
	Deseuri de degresare	-rezultat in urma tragerii ( tevilor sapunite) pe bancurile de tragere , se colecteaza local in butoaie metalice, in zone amenajate, de unde se valorifica
	Scule uzate	- sculele uzate se stocheaza local si sunt incarcate direct in masini sau vagoane pentru valorificare
Intretinere/reparatii si casari utilaje	Ambalaje plastic, carton, metal	-stocare local in zone special amenajate, de unde sunt preluate in vederea valorificarii
	Fier din dezmembrari si reparatii	- stocare in depozitul de deșeu fier din casari utilaje sau in zone din interiorul sectiei de unde se livreaza direct pentru valorificare
	Anvelope	- stocare in depozitul de deseuri, de unde sunt livrate pentru valorificare
	Baterii si acumulatori	- stocare in depozitul de deseuri, de unde sunt livrate pentru valorificare
	Manusi, lavete impregnate cu ulei si vaselina	- stocare in depozitul de deseuri tehnologice sau in incinta sectiilor in zone special amenajate
	Echip. electric si electronic	- stocare in depozitul de deseuri sau in incinta sectiilor in zone special amenajate
	Lemn contaminat cu	- stocare in depozitul deseuri tehnologice sau in



	substante periculoase	incinta sectiilor in zone special amenajate 65
Activitatea de decapare chimicatevi	Ambalaje plastic, carton, metal	-stocare local in zone special amenajate, de unde sunt preluate in vederea valorificarii
	Manusi, lavete, sufe impregnate cu substante periculoase	- stocare in depozitul de deseuri tehnologice sau in incinta sectiilor in zone special amenajate
	Slam de la neutralizare	- slamul rezultat la statia de neutralizare este colectat in bazinul de slam si transportat la iazul decantor pentru eliminarea finala
Activitatea de producere aer comprimat	Ulei uzat	- colectare locală in butoaie metalice in depozitul de ulei uzat aferent statiei de compresoare si depozitare in rezervorul de ulei uzat din incinta depozitului de produse petroliere, de unde este livrat pentru valorificare.
	Ambalaje metalice	-stocare local in zone special amenajate, de unde sunt preluate in vederea valorificarii
	Manusi, lavete, sufe impregnate cu substante periculoase	- stocare in depozitul de deseuri tehnologice sau in incinta sectiilor in zone special amenajate
Activitatea de CTC, laboratoare	Ambalaje plastic, carton, metal	-stocare local in zone special amenajate, de unde sunt preluate in vederea valorificarii
	Substante periculoase uzate ( reactivi )	Stocare in magazia de reactivi
	Absorbanti, imbracaminte de protectie , impregnate cu substante periculoase	Stocare in zone special amenajata din cadrul laboratorului sau la depozitul de deseuri tehnologice
	Materiale de polizat ( pietre de polizare )	Stocare local in zona special amenajata
	Rumegus impregnat cu subst periculoase	Stocare in zona special amenajata din cadrul atelier probe
Activitati administrative	Deseuri hartie si carton	- colectare in saci de plastic, stocare in depozitul de deseuri, de unde este livrata pentru valorificare
	Echipamente electrice si electronice DEEE	- stocare in depozitul de deseuri, de unde sunt livrate pentru valorificare
	Deseuri municipale	-stocare in containere
	Deseuri medicale	- Stocare la cabinetul medical in containere speciale, de unde sunt livrate pentru valorificare

Situatia deșeurilor generate reciclabile/nereciclabile, nepericuloase și periculoase provenite din activitățile TMK-ARTROM SA, cu precizarea stocurilor la începutul anului 2017, a cantităților generate în timpul anului, valorificate/eliminate precum și a stocurilor existente la finalul anului.

Denumirea deșeurii	Cod Deșeu <sup>1)</sup>	Stoc initial 01.01.2017 (tone)	Cantitate generata in 2017 (tone)	Cantitate deseuri valorificate (tone)	Stoc final 31.12.2017 (tone)
Deseu rumegus cu subst. peric.	03.01.04 *	0.263	0.012	0	0.275
Deseuri lacuri si vopsele cu continut de solvent	08.01.11 *	0.8	2.02	0	2.82
Deseuri lacuri si vopsele nepericuloase	08.01.12	9	21.7	27.78	2.92
Deseuri scule tehnologice	10.02.99	57.59	638.16	654.05	41.7

Alte zguri	10.08.09	0	3.16	3.16	0 <sup>66</sup>
Deseuri degresare, altele specificate la 11 01 13	11.01.14	0	3.33	1.88	1.45
Deseu pilitura si span feros	12.01.01	0	168.08	168.08	0
Emulsie uzata	12.01.09 *	3.66	37.93	35.16	6.43
Deseu de la sudura	12.01.13	22.13	2.87	25	0
Deseuri de materiale de sablare	12.01.17	0.75	2.14	2.79	0.1
Piese polizare uzate	12.01.21	0.698	0.02	0	0.718
Ulei uzat	13.02.05 *	0.9	1	0	1.9
Namoluri sau deseuri solide cu continut de alti solventi	14.06.05 *	0.1	0.8	0.9	0
Ambalaje hartie si carton	15.01.01	0.24	5.61	5.64	0.21
Ambalaje plastic	15.01.02	0.37	0.48	0.061	0.78
Deseu lemn din ambalaje	15.01.03	6.1	3.59	0.26	9.43
Deseu ambalaj metalic	15.01.04	0	1.12	0	1.12
Ambalaje contaminate cu subst. periculoase	15.01.10 *	5.31	0.063	1.26	4.11
Deseuri textile sufe impregnate subst. periculoase	15.02.02 *	13.68	58.55	61.38	10.85
Absorbanti si echipamente de protectie	15.02.03	1.5	2.86	4.36	0
Componente demontate din echipamente casate	16.02.16	3	11.83	12.34	2.49
Deseu lemn impregnat cu subst periculoase	17.02.04 *	7	0	2.64	4.36
Deseu fier din dezmembrari	17.04.05	0.83	1.5	0	2.33
Amestecuri metalice	17.04.07	0	0.2	0	0.2
Amestecuri de deseuri de la constructii si demolari	17.09.04	0	93.2	93.2	0
Deseu medical	18.01.01	0	0.013	0.013	0
Deseu medical periculos	18 01 03*	0	0.0114	0.0114	0
Deseu Preamestecat	19.02.04 *	12.3	10.28	21.3	1.28
Slam –nămoluri de la tratarea fizico-chimică, altele decât cele specificate la 19 02 05	19.02.06	85.55	10	10	95.55

Deseuri materiale plastice si cauciuc	19.12.04	1.15	0	0	1.15 <sup>67</sup>
Deseuri hartie	20.01.01	0.3	3.455	3.45	0.305
Deseu textil	20.01.11	0.82	0	0	0.82
Deseu tub fluorescent	20.01.21 *	0.002	0.08	0.08	0.002
Echipamente electrice si electronice casate	20.01.36	0.086	0.79	0.42	0.456
Deseu lemn	20.01.38	2.3	239.86	236.18	5.98
Deseuri plastice	20.01.39	0.014	0.061	0.069	0.006
Deseu municipal	20.03.01	0	133.7	133.7	0
Metale	20.01.40	43.04	418.4	455.9	5.54

<sup>1)</sup> codul deșeurii conform Listei Deșeurilor din **HG. 856/2002**; pentru deșeurile periculoase, codurile sunt marcate cu “ \* “ .

### **Autorizatia nr. 1/25.04.2014, revizuită la.....2018, emisă de APM Olt**

Pentru eliminarea tuturor categoriilor de deseuri generate, nominalizate mai sus, societatea are incheiate contracte de valorificare, transport, astfel:

#### Deseuri reciclabile nepericuloase/periculoase:

- Deseurile de ambalaje hartie si carton, ambalaje plastic, hartie si carton, materiale plastice, ambalaje plastic/metal/sticla, sunt preluate si prelucrate pentru valorificare si sau reciclare (in baza autorizatiilor detinute) de firma SC ROM-CAR-DO SRL;
- Deseurile de echipamente electrice si electronice (cartuse de imprimanta consumate) sunt preluate de firma S.C. ULM CART SRL, Ulmeni, Buzau;
- Deseurile metalice feroase sunt preluate de firma TMK-RESITA S.A.;
- Deseurile de surse de iluminat sunt preluate de RECOLAMP, Bucuresti .

Deseurile nereciclabile (periculoase si nepericuloase) provenite din activitatile TMK-ARTROM S.A. care se preiau spre valorificare prin incinerare cu recuperare de energie sau spre eliminare prin incinerare sau depozitare definitiva, sunt:

- Deseul de slam provenit din epurarea apelor care se elimina final prin depozitare pe iazul propriu;
- Deseurile de emulsii, uleiuri uzate, deseuri textile, sufe impregnate cu substante periculoase, ambalaje contaminate cu substante periculoase, piese polizare uzate, deseu de lemn si rumegus impregnat cu substante periculoase, deseuri materiale plastice si de cauciuc, alte zguri, sunt preluate de firma SC MA3R COLECT SRL si EXTREME ECONERGY GROUP SRL
- Deseurile medicale si Deseurile medicale periculoase care se preiau de catre firma autorizata SC STERICYCLE ROMANIA SRL si se elimina final prin incinerare;
- Deseurile menajere care se preiau de catre firma autorizata SC SALUBRIS SA si se elimina final prin depozitare pe depozitul municipal.

Din activitatea derulata in cadrul TMK ARTROM, pe langa deseurile mentionate, rezulta **tunderul, spanul feros, capetele de tevi, zgura de la debitare ebosa, ebosa si tevi rebut** care sunt considerate subproduse si nu deseuri. Tunderul din data de 04.11.2010 a fost inregistrat REACH.

Societatea este inregistrata la ECHA (European Chemicals Agency) conform procedurii REACH ca si producator (**produsul Mill Scale-tunder**) cu nr. CAS: 65996-74-9, nr. EINECS: 266-007-8, Reach status: UVCB (unknown or variable composition complex reaction product of biological origin). Tunderul se comercializeaza ca subprodus catre Ecometal Engineering Bulgaria.

Categoriile de **subproduse** rezultate din activitatile societatii, sursele/procesele generatoare precum si spatiile de depozitare temporara pana la preluarea din amplasament.

Procesul/sursa generatoare de subproduse	Denumire subprodus	Depozitare
Incalzire tagla,	Tunder de laminare	- tunderul separat (decantat) in predecantoare si decantoare ciclon din Gospodaria de apa ASSEL, Sectia CPE si Uzina

procesare la cald si tratament termic		de apa WTP este extras cu macaraua graifer si depus in 68 depozitul de tunder ( de la Gospodaria de apa ASSEL ) sau in containere care se descarca la depozitul de tunder ( de la Gospodaria de apa CPE si uzina de apa WTP), de unde este incarcat in vagoane pentru valorificare.
Retezare si sanfrenare tevi, prelucrare mecanica scule si piese de schimb	Span feros	- spanul este colectat local in containere metalice si apoi transportat la depozitul de span de unde este valorificat
Retezare tagle si tevi, proces laminare la cald si rece	Zgura de la debitare ebosa	-zgura este colectata local in containere metalice, de unde se incarca in vagoane pentru valorificare
	Capete tevi, ebosa rebut, tevi rebut	- capetele de tevi, ebosa si tevile rebut, se colecteaza local in containere metalice si in depozitul de capete tevi de unde se incarca in vagoane pentru valorificare

**Autorizatia nr. 1/25.04.2014, revizuită la.....2018, emisă de APM Olt**

In amplasamentul societatii exista o serie de depozite pentru gestionarea adecvata a deseurilor si a subproduselor rezultate din activitate care dispun de dotarile si amenajarile necesare astfel incat se asigura masurile corespunzatoare de protectie a Mediului.

<b>Depozitul</b>	<b>Deseu/subprodus</b>	<b>Caracteristici</b>	<b>Dotari, amenajari</b>
Depozitul de tunder	Tunder de laminare	S= 1062.60 mp  Capacitatea de depozitare = 3500 tone	- platforma betonata cu pereti laterali cu inaltimea de 1,5 m pentru impiedicarea imprastierii tunderului pe sol;  -apele pluviale de pe platforma de tunder preluate prin pante de scurgere sunt dirijate in cuva ciclon din cadrul statiei de pompe tunder ASSEL
Depozitul de span	Span rezultat din operatiile de sanfrenare a tevilor si sarma folosita la transportul tevilor in incinta halelor	S= 814.26 mp  Capacitatea de depozitare =100tone	- platforma betonata cu pereți laterali (zid de beton) cu inaltimea de 1,6 m, respectiv 0,60 m (gard din sarma) pentru impiedicarea imprastierii spanului pe sol.  -apele pluviale sunt preluate prin rigole laterale prin pante de scurgere si colectate intr-o basa interioara depozitului, de unde sunt dirijate prin pompare in cuva ciclon din cadrul statiei de pompe tunder ASSEL  -incinta securizata
Depozitul de	Capete de tevi,	S= 221.67 mp	- platforma betonata cu doi pereti

capete de tevi	eboasa rebut, tevi rebut	Capacitate depozitare=400 tone	de inaltime 1,70 m
Depozitul de fier si deseuri tehnologice	Piese metalice rezultate din repararea si casarea utilajelor	S= 3560.08 mp din care depozitul de deseuri tehnologice in suprafata de	- platforma betonata -incinta securizata
	Deseuri tehnologice: emulsie uzata, ambalaje metalice, materiale absorbante impregnate cu substante periculoase, lemn	S= 1400 mp	-platforma betonata -incinta securizata -suprafata acoperita si ingradita cu gard de sarma
Depozitul de deseuri neferoase	Deseuri hartie, material textil, echipamente electrice si electronice, ambalaje plastic, anvelope	S cladire= 240 mp	- cladire cu platforma betonata - incinta securizata



**AGENȚIA PENTRU PROTECȚIA MEDIULUI OLT**

Adresa: Str. Ion Moroșanu, Nr.3, Slatina, Jud. Olt, Cod: 230081

Tel : 0249/439166; 0746248742; 0349/401720; Fax : 0249/423670; e-mail : [office@apmot.anpm.ro](mailto:office@apmot.anpm.ro)

**Autorizatia nr. 1/25.04.2014, revizuită la.....2018, emisă de APM Olt**

Caracterizarea deșeurilor

In conformitate cu prevederile legislative in vigoare, reprezentantii responsabili ai societatii au realizat, prin diferite firme, determinari analitice pe probe de deseuri generate din activitatea proprie.

Caracterizarea slamului rezultat de la epurarea apelor in statia de neutralizare, respectiv a levigatului obtinut in urma testului realizat in conformitate cu cerintele SR EN 12457/2003, partea 2, la un raport lichid:solid = 10:l/kg au evidentiat, ca urmare a comparatiei valorilor determinate cu valorile limita impuse prin Ord. MMGA nr. 95/2005, concluziile:

- valorile metalelor (Cd, Cr, Cu, Zn, Ni), clorurilor, DOC, TDS (reziduu filtrabil) se incadreaza in valorile admise pentru depozitele de deseuri inerte;
- valoarea indicatorului Mo se situeaza in limita valorilor admise pentru depozitele de deseuri nepericuloase;

Deseul analizat poate fi depozitat asadar pe un depozit de deseuri nepericuloase.

Concluzia reiesita in urma investigatiilor efectuate asupra deseului de slam atesta faptul ca depozitarea acestuia in iazul de decantare aflat in proprietatea societatii se poate realiza in conditii de siguranta pentru mediu.

Analiza tunderului rezultat din procesele de laminare realizata de catre firma LUXCONTROL SA Luxemburg a evidentiat continutul preponderent de fier (peste 60%) cu cantitati mici (sub 1%) de alte elemente metalice.

Toate deșeurile vor fi depozitate astfel încât să se prevină orice contaminare a solului și să se reducă la minimum orice degajare de emisii fugitive în aer;

Zonele de depozitare vor fi clar marcate și delimitate, iar containerele vor fi inscripționate;

Nu se va depăși capacitatea de stocare a containerelor și depozitelor;

Societatea va deține procedura de inspecție și intervenție, în caz de fisuri, pentru bazinele de depozitare. Rezultatele inspecției vor fi incluse în R.A.M. 70

## **12. PREVENIREA ȘI MANAGEMENTUL SITUAȚIILOR DE URGENTĂ**

În scopul asigurării managementului situațiilor de urgență și al intervenției rapide în astfel de situații societatea TMK ARTROM detine următoarele planuri:

- planul de intervenție în caz de incendiu;
- planul de analiză și acoperire a riscurilor;
- planul de evacuare în situații de urgență - a personalului și a unor categorii de bunuri materiale.

Societatea dispune și de alte planuri și regulamente în vederea evitării poluarilor accidentale de mediu:

- plan de prevenire și combatere a poluarilor accidentale a resurselor de apă, actualizat în 19.06.2017;
- regulament de exploatare a iazului decantor;
- regulament de funcționare- exploatare și întreținere a folosintelor de apă;
- plan de prevenire și combatere a efectelor fenomenelor meteorologice periculoase și a accidentelor la construcțiile hidrotehnice;

Aceste planuri sunt revizuite periodic, aprobate, difuzate și supuse instruirilor la fiecare sector.

Pentru pregătirea intervențiilor în caz de incidente, avarii, accidente, calamități se fac simulări pe amplasament.

De asemenea pentru a limita influența producerii unui accident cu efecte asupra mediului pe amplasamentul societății se aplică o serie de proceduri de lucru specifice fiecărei activități desfășurate.

Titularul activității are obligația să înregistreze în formă scrisă toate defectiunile în funcționare care pot avea efecte semnificative asupra mediului, cu specificarea următoarelor informații: tipul, momentul, durata defectiunii, cantitatea de substanță eliberată, urmările incidentului și măsurile inițiate de titular.

Titularul trebuie să informeze imediat Agenția de Protecția Mediului, Comisariatul județean din cadrul Garzii Naționale de Mediu, Inspectoratul pentru situații de urgență:

- În cazul creșterii semnificative a cantității sau al schimbării semnificative a naturii ori a stării fizice a substanțelor periculoase prezente sau la apariția oricărei modificări în procesele în care acestea sunt utilizate;



---

### **AGENȚIA PENTRU PROTECȚIA MEDIULUI OLT**

Adresa: Str. Ion Moroșanu, Nr.3, Slatina, Jud. Olt, Cod: 230081

Tel : 0249/439166; 0746248742; 0349/401720; Fax : 0249/423670; e-mail : [office@apmot.anpm.ro](mailto:office@apmot.anpm.ro)

## **Autorizația nr. 1/25.04.2014, revizuită la.....2018, emisă de APM Olt**

- În cazul modificării unui amplasament sau a unei instalații care ar putea duce la creșterea pericolelor de a provoca accident major;

- În cazul închiderii definitive a amplasamentului/instalației.

Conform Autorizației de Gospodărire a Apelor nr. 2/2018

- Să îmbunătățească permanent procesele de producție și sistemele de recuperare a substanțelor periculoase în scopul minimizării emisiilor;

- Să respecte prevederile regulamentului de întreținere și exploatare a construcțiilor și instalațiilor de folosire și canalizare a apelor uzate, care face parte din documentația tehnică de fundamentare a autorizației de gospodărire a apelor;

- Să acorde o atenție deosebită prevenirii poluării indirecte (subterane), prin aplicarea unor tehnici optime pentru acest sector .

- Să întrețină construcțiile și instalațiile de aducțiune, folosire și canalizare a apelor uzate în condiții tehnice corespunzătoare, în scopul minimizării pierderilor de apă și să avertizeze autoritatea de gospodărire a apelor cât și autoritățile interesate în cazul producerii de avarii și defectiuni la aceste instalații.

- Să reactualizeze planul de prevenire și combatere a poluărilor accidentale ori de câte ori este cazul; să dețină mijloacele și materialele necesare în caz de poluări accidentale și să acționeze în conformitate cu prevederile planului menționat mai sus.

- Să întrețină malurile și albia receptorului autorizat în zona aferentă evacuării.

- În caz de restrângere sau încetare provizorie sau definitivă a utilizării apelor, să anunțe, conform obligațiilor legale, organul emitent al autorizației de gospodărire a apelor.

- În cazul provocării unor poluări accidentale în receptor, să anunțe imediat telefonic SGA Slatina și A.B.A.Olt

Planul de prevenire și combatere a poluarilor accidentale trebuie revizuit și actualizat în funcție de condițiile nou apărute. El trebuie să fie disponibil pe amplasament în orice moment pentru inspecție de către personalul cu drept de control al autorităților de specialitate.

Defecțiunile a căror efecte se pot propaga pe toată suprafața obiectivului sau care prezintă pericole pentru sănătate sau viață trebuie anunțate:

- imediat Inspectoratului pentru Situații de Urgență Olt;
- urgent autorităților pentru protecția mediului judetene.

### 13. MONITORIZAREA ACTIVITĂȚII,

În cadrul societății se aplică un program de monitorizare:

- a apelor uzate industriale evacuate la Valea Urlatoarea- paraul Milcov;
- a apelor menajere evacuate în canalizarea oraseneasca;
- a apelor subterane în forajele de control de la iazul decantor de slam;
- a solului în incinta amplasamentului (langa depozitul de produse petroliere, depozitul de tunder)
- a aerului (emisii la sursele dirijate);
- a zgomotului (la limita incintei);

Programul de monitorizare, cuprinde punctele de prelevare, frecvența, indicatorii de calitate măsurați, valorile limita admise și metodele de analiză aplicate pentru apele uzate industriale, apele menajere, apele subterane, sol, aer (emisii), zgomot.

Monitorizarea se realizează atât în laboratoarele proprii cât și în alte laboratoare acreditate RENAR. La data elaborării prezentului studiu TMK ARTROM realizează monitorizarea externă cu laboratorul acreditat SC ECO LAB CONSULT SRL.

Prelevarea probelor și analiza tuturor poluanților se vor efectua în conformitate cu standardele Comunității Europene CEN sau se vor aplica standarde naționale sau internaționale, care vor asigura furnizarea de date de o calitate științifică echivalentă.

Toate rezultatele măsurătorilor trebuie înregistrate, prelucrate și prezentate într-o formă adecvată, pentru a permite autorităților competente pentru protecția mediului să verifice conformitatea cu condițiile prezentei autorizații.



#### AGENȚIA PENTRU PROTECȚIA MEDIULUI OLT

Adresa: Str. Ion Moroșanu, Nr.3, Slatina, Jud. Olt, Cod: 230081

Tel : 0249/439166; 0746248742; 0349/401720; Fax : 0249/423670; e-mail : [office@apmot.anpm.ro](mailto:office@apmot.anpm.ro)

### Autorizatia nr. 1/25.04.2014, revizuită la.....2018, emisă de APM Olt

#### 13.1. AER - emisii

Nr crt.	Punct de prelevare	Frecvența de prelevare	Indicatori măsurați	Cerinte legale	Valori limita admise	Metoda de analiză
1.	<b>EMISII DIN GAZELE DE ARDERE</b>					
	<i>Cuptoare cu arzatoare cu NOx redus de noua generație</i>  Cosurile de dispersie ale cuptoarelor de încălzire și t.t. din ASSEL, Tragatorie, CPE, HTP: CVR-ASSEL; CTTT;CTTI,; CTTNasshauer, CVR și CVP din CPE, HT și LT din HTP	- 1 dată pe luna cu laboratorul propriu - anual cu laborator acreditat	SO <sub>2</sub>  NOx  Pulberi	Conform BAT L 278/2013 Autorizatia Integrata de Mediu 2018	< 100 mg/Nm <sup>3</sup>  250-400 mg/Nm <sup>3</sup> ( cu 3% O <sub>2</sub> )  4-20 mg/ Nm <sup>3</sup>	Determinare automată  Determinare automată  Gravimetric
	<i>Cuptoare cu funcționare discontinua, fara arzatoare cu nivel scazut de NOx</i>  Cosurile de dispersie ale cuptoarelor de la forja:	- anual cu laborator acreditat  - 1 dată pe luna	SO <sub>2</sub>	Conform BAT L 278/2013 Autorizatia	60-100 mg/Nm <sup>3</sup>  150-380	Determinare automată

	C – 0.63 mp C - 1 mp C – 1.60 mp C – 4 mp  Cos dispersie AVS100+25;	cu laboratorul propriu - anual cu laborator acreditat	NOx  Pulberi	Integrata de Mediu 2018	mg/Nm <sup>3</sup> ( cu 3% O <sub>2</sub> )  5-10 mg/ Nm <sup>3</sup>	72 Determinare automata  Gravimetric
Nr crt.	Punct de prelevare	Frecventa de prelevare	Indicatori masurati	Cerinte legale	Valori limita admise	

	Cosul de dispersie de la Cazanul cu abur	- anual cu laborator acreditat	SO <sub>2</sub> NOx CO Pulberi	Ordinul 462/1993 L 278/2013 Autorizatia Integrata de Mediu 2018	35 mg/ Nm <sup>3</sup> 350 mg/ Nm <sup>3</sup> 100 mg/ Nm <sup>3</sup> 5 mg/ Nm <sup>3</sup>	Determinare automata Determinare automata Determinare automata Gravimetric
2	<b>EMISII HCl</b>					
	Cosuri scrubere( 4 cosuri )	- anual cu laborator acreditat	HCl Pulberi	Conform BAT L 278/2013 Autorizatia Integrata de Mediu 2018	2-30 mg/ Nm <sup>3</sup> 10-20 mg/ Nm <sup>3</sup>	SR EN 1911:2011

Valorile determinate în urma analizării probelor vor fi comparate cu cele impuse de autorizația integrată de mediu, în conformitate cu normele legale in vigoare.



**AGENȚIA PENTRU PROTECȚIA MEDIULUI OLT**

Adresa: Str. Ion Moroșanu, Nr.3, Slatina, Jud. Olt, Cod: 230081

Tel : 0249/439166; 0746248742; 0349/401720; Fax : 0249/423670; e-mail : [office@apmot.anpm.ro](mailto:office@apmot.anpm.ro)

**Autorizatia nr. 1/25.04.2014, revizuită la.....2018, emisă de APM Olt**

13.2. APĂ



<b>1</b>	<b>APĂ UZATĂ TEHNOLOGIC</b>				
1. Evacuare in paraul Valea Urlatoare	- 1 data pe saptamana cu laboratorul propriu - lunar cu laborator acreditat	pH	HG 352/2005	6.5-8.5	
		Materii in suspensie	Autorizatia Integrata de Mediu 2018	60 mg/l	
		Reziduu filtrabil		2000 mg/l	
		CCOCr		70 mgO2/l	
		Cloruri		500 mg/l	
		Sulfati ( SO4 )		500 mg/l	
		Fosfor total		2,0 mg/l	
		Substante extractibile		20 mg/l	
		Fier total		5 mg/l	
	- lunar cu laborator acreditat	Crom total		0,5 mg/	
		Mangan total	Autorizatia de Gospodarie a Apelor Nr. 2/22.01.2018	1 mg/l	
		Nichel		0,5 mg/l	
		Cadmium		0,2 mg/l	
		Zinc		0,5 mg/l	
		Molibden		0,1 mg/l	
<b>2</b>	<b>APE SUBTERANE</b>				
1.Puturi de observatie de pe perimetrul iazului decantor: P1 - amonte P2 - mijloc P3 - aval	1 data pe an cu laborator acreditat	pH	HG 352/2005	-	
		Conductivitate electrica	Autorizatia Integrata de Mediu 2018	-	
		Duritate totala		-	
		CCOCr		-	
		Cloruri		-	
		Sulfati		-	
		Amoniu		-	
		Azotati		-	
		Fier		-	
		Mangan		-	
		Nichel		Autorizatia de Gospodarie a Apelor nr. 2/22.01.2018	-
		Cupru			-
		Cadmium			-
		Zinc			-
		Molibden			-
Crom total	-				
<b>3</b>	<b>APE MENAJERE</b>				
1.Bazin decantor al statiei de pompe ape menajere	- 1 data pe luna cu laboratorul propriu - anual cu laborator acreditat	pH	HG 352/2005	6.5-8.5	
		CBO5	Autorizatia de Gospodarie a Apelor nr. 2/22.01.2018	300 mg/l	
		CCOCr		500 mg/l	
		Materii in suspensie		350 mg/l	
		Amoniu		30 mg/l	

**Autorizatia nr. 1/25.04.2014, revizuită la.....2018, emisă de APM Olt**

Se va efectua automonitorizarea efluentilor; lunar si respectiv anual și se va transmite la SGA Olt (Slatina) un raport privind situația cantitativa si calitativa a evacuărilor de ape uzate .

Nu trebuie să existe alte emisii de poluanți în ape, semnificative pentru mediu.

Nu este autorizată evacuarea nici unei substanțe sau materie care poluează mediul în apa de suprafață sau în canalele de scurgere a apei pluviale.

În situația în care orice analize sau observații privind calitatea sau apariția unor scurgeri în apa pluvială ar putea indica faptul că a avut loc contaminarea, titularul autorizației trebuie să:

- realizeze imediat o investigație pentru a identifica și izola sursa de contaminare;
- ia măsuri pentru prevenirea extinderii contaminării și minimizarea efectelor de contaminare a mediului;
- notifice incidentul APM Olt și GNM – CJ Olt cât mai curând posibil.

Orice alte analize privind emisiile de poluanți în ape, solicitate de autoritățile de gospodărire a apelor sau de protecție a mediului se vor efectua conform acestor solicitări.

*Rezultatele monitorizării prin laboratoare acreditate vor asigura verificarea conformității metodelor și procedurilor de analiza în cadrul monitorizării operaționale (săptămânale);*

- Valorile din tabel reprezintă valori limita admise pentru concentrațiile medii zilnice, în conformitate cu prevederile MG 188/2002 modificata și completata prin HG 352/2005 și HG 351/2005 cu modificările și completările ulterioare (HG 783/2006 și HG 1038/2010).
- Condițiile de evacuare a apelor uzate menajere în rețeaua de canalizare urbana sunt stabilite de operatorul de servicii publice care are în administrare sistemul de canalizare, respectiv S.C. CAO S.A Slatina . Acestea trebuie să fie în conformitate cu prevederile HG 352 /2005 - NTPA 002/2005 și HG 351/2005 cu modificările și completările ulterioare

#### **Monitorizarea calității apei subterane :**

Urmărirea calității apelor subterane în zona de influență a iazului:

- Monitorizarea calității apei din pânza freatică se realizează prin prelevări de probe de apă din cele 3 puțuri (P1, P2, P3) forate în zona perimetrală a iazului decantor;
- Frecvența de monitorizare prin laboratoare acreditate: **anual**
- Se vor monitoriza următorii indicatori de calitate: pH, conductivitate, duritate totală, CCOCr, cloruri, sulfati, amoniu, azotați și metale grele : Fe, Mn, Ni, Cu, Cd, Zn, Mo, Cr total.
- Se va identifica orice tendință de creștere față de nivelul anterior al datelor de monitoring (din anii precedenți), în vederea stabilirii acțiunilor de remediere și eliminare a cauzelor, după caz;

### **13.3 SOL**

Punctele de prelevare :

- a) depozitul de produse petroliere - determinarea conținutului de produse petroliere din sol din două puncte de recoltare probe (SI - 10-15 m față de hala de producție, între depozit și hala ; S2 - Im față de calea ferată între depozit și calea ferată.
- b) depozitul de tunder - determinarea conținutului de produse petroliere și fier din sol din două puncte de recoltare probe (SI - 1 m față de depozit între depozit și hala de producție ; S2 - 2m față de depozit între depozit și calea ferată.

<b>Punct de prelevare</b>	<b>Indicatori măsurați</b>	<b>Frecvența de prelevare probe</b>	<b>Cerințe legale</b>	<b>Valori limită admise</b>
1. depozit de produse petroliere;	hidrocarburi din petrol,	1 data/an	Ord.756/97	1000 mg/kg s.u.
2. depozit de tunder	hidrocarburi din petrol,			1000 mg/kg s.u.
	Fe total			-



**AGENȚIA PENTRU PROTECȚIA MEDIULUI OLT**

Adresa: Str. Ion Moroșanu, Nr.3, Slatina, Jud. Olt, Cod: 230081

Tel : 0249/439166; 0746248742; 0349/401720; Fax : 0249/423670; e-mail : [office@apmot.anpm.ro](mailto:office@apmot.anpm.ro)

**Autorizatia nr. 1/25.04.2014, revizuită la.....2018, emisă de APM Olt****13.4 DEȘEURI**

Din activitatea derulata in cadrul societatii rezulta urmatoarele categorii de deseuri:

- a) deseuri din activitatile productive si auxiliare;
- b) deseuri menajere;

Se realizeaza gestiunea deșeurilor generate in conformitate cu HG 856/2002 si Legea 211/2011.

Evidența deșeurilor produse va fi ținută lunar și va conține următoarele informații: tipul deșeurilor; codul deșeurilor; instalația producătoare; cantitatea produsă; data evacuării deșeurilor din instalație; modul de stocare; data predării deșeurilor; cantitatea predată către transportator; date privind expedițiile respinse; date privind orice amestecare a deșeurilor;

Toate deșeurile sunt colectate pe categorii, stocate temporar in spatii amenajate pana la preluarea pentru eliminare/valorificare din amplasament de catre firme specializate, astfel:

- se realizeaza o colectare selectiva a deșeurilor (reciclabile periculoase si nepericuloase, nereciclabile periculoase si nepericuloase);
- se realizeaza o depozitare temporara in locuri special amenajate corespunzator;
- se tine evidenta clara lunara pe categorii de deseuri generate;
- se realizeaza o valorificare/eliminare a deșeurilor reciclabile/recuperabile si nereciclabile prin agenti autorizati pe baza de contracte;
- se realizeaza o eliminare controlata a deșeurilor nepericuloase nereciclabile de slam rezultat din epurare prin depozitarea la iazul societatii
- preocuparea permanenta a societatii pentru eliminarea periodica din amplasament a deșeurilor generate.

Din categoria deșeurilor rezultate din activitatile productive si auxiliare generate, o parte sunt reciclabile si sunt preluate de firme specializate/autorizate, in functie de pericolozitatea deșeurilor, o alta parte sunt nereciclabile si se elimina final la depozitul propriu si prin firme autorizate. Din activitatea derulata, pe langa deșeurile generate, rezulta tunderul, spanul feros, capetele de tevi, zgura de la debitare ebosa, ebosa si tevi rebut care sunt considerate subproduse si nu deseuri. Tunderul din data de 04.11.2010 a fost inregistrat REACH.

Societatea este inregistrata la ECHA (European Chemicals Agency) conform procedurii REACH ca si producator (produsul Mill Scale-tunder) cu nr. CAS: 65996-74-9, nr. EINECS: 266-007-8, Reach status: UVCB (unknown or variable composition complex reaction product of biological origin). Tunderul se comercializeaza ca subprodus catre RUA Bulgaria Eood Sofia.

**13.5 ZGOMOT**

Monitorizarea zgomotului se va realiza anual, de catre laboratoare acreditate, la limita amplasamentului si in perioadele indicate.

Activitățile de pe amplasament vor respecta limitele nivelului de zgomot pentru incinte industriale conform STAS 10009/88: în timpul zilei : 65 dB (A) curba de zgomot Cz 60.

**13.6 MIROSURI**

Ca urmare a emisiilor in aer foarte reduse nu sunt sesizabile mirosuri specifice.

**14. RAPORTĂRI CATRE AGENȚIA PENTRU PROTECȚIA MEDIULUI ȘI PERIODICITATEA ACESTORA**

Nr. Crt.	Tip raport	Frecventa	Autoritatea de mediu catre care se face raportarea	Legislatia aplicabila
1.	Raportare deseuri generate, valorificate si stoc.	lunar	APM Olt	Cerinta din Autorizatia integrata de mediu.
2.	Raportare buletine de analiza privind: indicatorii de calitate ai apelor menajere, apelor uzate epurate, apelor	Lunar/anual	APM Olt GNM-CJ Olt	Cerinta din Autorizatia integrata de mediu.

	subterane, aer.			
3.	Raport privind monitorizarea solului	anual	APM Olt GNM-CJ Olt	Cerinta din Autorizatia integrata de mediu.
4.	Raportare ulei proaspat aprovizionat, uleiuri uzate generate si valorificate	lunar	APM Olt	HG 235/2007 privind gestionarea uleiurilor uzate.
5.	Declaratie fond de mediu	lunar	ADMINISTRATIA FONDULUI DE MEDIU	OUG 196/2005 privind Fondul pentru mediu.
6.	Raport statistic privind gestiunea deseurilor	anual	APM Olt	La cererea APM conf. Autorizatiei integrate de mediu, in conf. cu HG 856/2002.
7.	Raportare namoluri de la statiile de epurare – ancheta statistica	anual	APM Olt	La cererea APM conf. Autorizatiei integrate de mediu in conf. cu HG 856/2002.
8.	Raportare cheltuieli de mediu  (ancheta statistica)	anual	APM Olt	La cererea APM conf. Autorizatiei integrate de mediu in conf cu Regulamentul 2056/2002 al Parlamentului si CE.
9.	Chestionare privind emisiile de poluanti in atmosfera	anual	APM Olt	OUG 195/2005 privind Protectia Mediului aprobata cu modificari si completari prin legea nr. 265/2006, cu modificarile si completarile ulterioare.
10.	Raportare E-PRTR privind infiintarea Registrului European al Poluantilor Emisi si Transferati	Anual/termen limita de raportare 30 aprilie n+1, pentru anul de raportare n.	APM Olt	H.G. 140/2008 si Regulamentului CE nr. 166/2006 privind infiintarea Registrului European al Poluantilor Emisi si Transferati.
11.	Raportare privind “Gestiune ambalaje si deseuri de ambalaje”	anual	APM Olt	ORDIN Nr. 794 din 6 februarie 2012 privind procedura de raportare a datelor referitoare la ambalaje și deșeuri de ambalaje
12.	Investitii de mediu si cheltuieli de protectia mediului	anual	APM Olt	La cererea APM conf. Autorizatiei integrate de mediu.
13.	Plan de gestionare a solventilor organici cu continut de COV si schema de reducere.	anual	APM Olt	Legea nr. 278/2013 privind emisiile industriale.
14.	Raportare privind utilizarea azbestului	anual	APM Olt	Directiva 87/217/CEEE privind prevenirea si reducerea poluarii mediului cu azbest.
15.	Planul de Masuri privind Monitorizarea si Raportarea Emisiilor de Gaze cu Efect de Sera	anual	ANPM	HG 780/2006 privind stabilirea unei scheme de comercializare a certificatelor de emisii de gaze cu efect de sera.

16.	Raport anual de mediu	anual	APM Olt	Pana la sfarsitul primului trimestru pentru anul anterior, conf. Autorizatiei integrate de mediu.	77
-----	-----------------------	-------	---------	---	----

Conform Autorizatiei de Gospodarire a apelor societatea are obligatia de a efectua automonitorizarea efluentilor urmand ca lunar și respectiv anual sa transmita la SGA Olt un Raport privind situatia cantitativa si calitativa a evacuarilor de ape uzate.

In cazul provocarii unor poluari accidentale in receptor societatea trebuie sa anunte telefonic SGA Slatina si GNM – CJ Olt.

#### **Raportarea emisiilor de gaze cu efect de sera**

TMK-ARTROM S.A. deține Autorizația privind emisiile de gaze cu efect de seră nr. 80/31.01.2013. Conform acestei autorizatii, raportul de monitorizare a emisiilor de gaze cu efect de sera se intocmeste de catre operator pe baza planului de masuri pentru monitorizarea si raportarea emisiilor de gaze cu efect de sera aprobat de catre Agentia Nationala pentru Protectia Mediului.

In primul trimestru al fiecarui an consecutiv anului in care au fost alocate certificatele de emisii de gaze cu efect de sera, operatorul are obligatia sa inainteze autoritatilor pentru protectia mediului raportul de monitorizare privind emisiile de gaze cu efect de sera pentru anul precedent, verificat de catre un verficator acreditat conform prevederilor legale in vigoare.

**Incadrarea activitatilor in prevederile Legii nr. 278/2013 privind emisiile industriale, capitolul V - Dispoziții speciale aplicabile instalațiilor și activităților care utilizează solvenți organici - anexa 7, partea a 2-a, nr. crt. 8:** alte tipuri de acoperire, inclusiv acoperirea metalelor – valorile prag pentru consumul de solvenți organici cu continut de compusi organici volatili >15 tone/an; Titularul activitatii are obligatia de a elabora si transmite anual Planul de gestionare a solventilor pentru a determina valoarea totala a emisiilor de COV si pentru a evalua conformitatea cu valoarea tinta de emisie.

#### **Raportul privind Registrul European al Poluantilor Emisi si Transferati (E-PRTR)**

Titularul activitatii are obligatia de a raporta la APM OLT in conf. cu HG 140/2008 privind stabilirea unor măsuri pentru aplicarea prevederilor Regulamentului (CE) al Parlamentului European și al Consiliului nr.166/2006 privind înființarea Registrului European al Poluanților Emiși și Transferați și modificarea directivelor Consiliului 91/689/CEE și 96/61/CE cantitățile anuale împreună cu precizarea că informația se bazează pe măsurători, calcule sau estimări, a următoarelor:

- emisiile în aer, apă sau sol a oricărui poluant specificat în Anexa II a Regulamentului EPRTR pentru care valoarea de prag corespunzătoare din Anexa II este depășită;
- transferurile în afara amplasamentului, de deșeuri periculoase care depășesc 2 tone/an sau de deșeuri nepericuloase care depășesc 2000 tone/an, pentru oricare operație de valorificare sau eliminare, cu excepția celor specificate în Registrul EPRTR
- transferurile în afara amplasamentului, a oricăror poluanți specificați în Anexa II, prin apele uzate care sunt destinate epurării pentru care valoarea de prag specificată în Anexa II coloana 1 b este depășită .

În cazul în care datele au fost exprimate pe baza de măsurători sau calcule, trebuie raportată metoda analitică și/sau metoda de calcul. Emisiile specificate în Anexa II, raportate ca fiind sub incidența punctului (a) al art.5 din Regulament trebuie să includă toate emisiile de la toate sursele prevăzute în Anexa I, aflate pe amplasamentul complexului industrial.

Operatorul trebuie să colecteze informațiile necesare cu o frecvență adecvată pentru a stabili care dintre emisiile și transferurile în afara amplasamentului fac obiectul cerințelor de raportare în conformitate cu prevederile paragrafului 1 al art.5 din Regulamentul EPRTR si sa asigure calitatea informatiilor prezentate in raportul transmis.

**Raport anual privind Registrul Emisiilor de Poluanti Emisi si Transferati conform HG 140/2008: anual. Data limita a raportarii: 30 aprilie n+1, pentru anul de raportare n.**



**Autorizatia nr. 1/25.04.2014, revizuită la.....2018, emisă de APM Olt**

- a) APM Olt va include informațiile de mediu referitoare la activitatea TMK ARTROM SA în Registrul Public conform cerințelor Legii nr. 544/2001 privind liberul acces la informațiile de interes public cu toate modificările ulterioare, a Hotărârii de Guvern nr.123/07.02.2002, privind aprobarea Normelor metodologice de aplicare a Legii nr. 544/2001, a H.G. nr. 878/28.07.2005, privind accesul publicului la informația privind mediul și a Ordinului M.A.P.M. nr. 1182/18.12.2002, pentru aprobarea Metodologiei de gestionare și furnizare a informației privind mediul. Dacă operatorul consideră că anumite informații furnizate sunt confidențiale, poate solicita A.P.M. Olt ca informațiile respective să nu fie publicate în Registru, așa cum este prevăzut în Hotărâre. Pentru a da posibilitatea APM Olt să determine dacă informațiile sunt sau nu confidențiale din punct de vedere comercial, operatorul trebuie să precizeze clar informațiile respective și să ofere motive clare și precise pentru confidențialitatea acestora.
- b) Titularul autorizației trebuie să înregistreze toate prelevările, analizele, măsurătorile, examinările, calibrările și întreținerile realizate conform cerințelor prezentei Autorizații.
- c) Titularul autorizației trebuie să înregistreze toate incidentele care afectează exploatarea normală a activității și care pot crea un risc de mediu.
- d) Titularul autorizației trebuie să înregistreze toate reclamațiile de mediu legate de exploatarea activității. Fiecare înregistrare trebuie să ofere detalii privind data și ora reclamației, numele reclamantului și să ofere detalii cu privire la natura reclamației. De asemenea, trebuie păstrat un registru privind măsura luată în cazul fiecărei reclamații. Titularul autorizației trebuie să depună un raport la APM Olt în luna următoare primirii reclamației, oferind detalii despre orice reclamație care apare. Un rezumat privind numărul și natura reclamațiilor primite trebuie inclus în R.A.M..
- e) Formatul tuturor registrelor cerute de prezenta Autorizație trebuie agreat de APM Olt. Registrele trebuie păstrate pe amplasament și trebuie să fie disponibile pentru inspecție de către personalul cu drept de control al A.P.M. Olt și G.N.M. - C.J Olt în orice moment.
- f) Rapoartele tuturor înregistrărilor, prelevărilor, analizelor, măsurătorilor, examinărilor, calibrărilor și întreținerilor așa cum sunt ele menționate în capitolul 14. „RAPORTARI catre agentia pentru protectia MEDIULUI” a prezentei Autorizații trebuie depuse la sediul APM Olt în conformitate cu cerințele prezentei autorizații. Un original și o copie trebuie depuse la momentul și în modalitatea precizată.
- g) Toate procedurile scrise deținute de operator trebuie să fie disponibile pe amplasament în orice moment .
- h) Frecvența și scopul raportării, așa cum sunt prevăzute în autorizația integrată de mediu, pot fi modificate cu acordul scris al APM Olt, după evaluarea rezultatelor test.
- i) Titularul autorizației trebuie să mențină un dosar pentru informarea publicului, la sediul APM Olt și la sediul unității. Acest dosar trebuie să conțină minimum :
- Copii ale corespondenței (alta decât cea desemnată a fi confidențială) între A.P.M Olt și titularul autorizației;
  - Autorizația integrată de mediu;
  - Solicitarea;
  - Raportările către APM Olt;
  - Alte aspecte pe care titularul autorizației le consideră relevante;

**15. OBLIGAȚIILE TITULARULUI ACTIVITĂȚII**

Titularul autorizației este obligat:

- Să întrețină și să exploateze instalațiile tehnologice, astfel încât acestea să funcționeze la parametrii tehnologici proiectați;
- Să întrețină și să exploateze instalațiile de protecție a calității factorilor de mediu în conformitate cu prevederile documentației tehnice de execuție, a regulamentelor și normelor de întreținere, exploatare și funcționare a acestora;
- Să ia toate măsurile de prevenire eficientă a poluării, în special prin recurgerea la cele mai bune tehnici disponibile;



**AGENȚIA PENTRU PROTECȚIA MEDIULUI OLT**

Adresa: Str. Ion Moroșanu, Nr.3, Slatina, Jud. Olt, Cod: 230081

Tel : 0249/439166; 0746248742; 0349/401720; Fax : 0249/423670; e-mail : [office@apmot.anpm.ro](mailto:office@apmot.anpm.ro)

**Autorizatia nr. 1/25.04.2014, revizuită la.....2018, emisă de APM Olt**

- Să ia toate măsurile care să asigure că nici o poluare importantă nu va fi cauzată;
- Să utilizeze materiile prime și auxiliare descrise în prezenta autorizație integrată de mediu; în cazul utilizării în procesul de producție a altor materii prime și materiale, acestea vor fi notificate autorităților competente pentru protecția mediului;
- Să exploateze sursele de apă și evacuarea apelor uzate în conformitate cu autorizația de gospodărire a apelor în vigoare;
- Să respecte condițiile și măsurile impuse prin autorizația de gospodărire a apelor în vigoare;
- Să elimine și să recupereze deșeurile generate pe amplasament, așa cum este precizat în prezenta autorizație; nu se vor elimina/recupera alte deșeuri, pe amplasament sau în afara amplasamentului, fără acordul APM Olt;
- Să asigure permanent depozitarea controlată și selectivă a deșeurilor de orice fel, valorificarea celor reciclabile și evacuarea finală a celor nerecuperabile;
- Să înregistreze toate prelevările, analizele, măsurătorile, calibrările și întreținerile realizate conform cerințelor prezentei autorizații;
- Să informeze autoritățile competente pentru protecția mediului, în termenul cel mai scurt, despre orice incident sau accident care afectează semnificativ mediul; Să asiste și să pună la dispoziția autorităților competente pentru protecția mediului toate datele necesare pentru desfășurarea controlului instalației și pentru prelevarea de probe sau culegerea oricăror informații pentru respectarea prevederilor autorizației integrate de mediu;
- Să informeze autoritățile competente pentru protecția mediului despre orice schimbare adusă instalației sau procesului tehnologic caz în care, autoritatea pentru protecția mediului va reanaliza condițiile de funcționare stabilite în autorizația integrată de mediu;
- Să asigure măsuri și dotări speciale pentru izolarea și protecția fonică a surselor generatoare de zgomot, astfel încât să nu conducă, prin funcționarea acestora, la depășirea nivelurilor limită a zgomotului ambiental;
- Să realizeze, în totalitate și la termen, a măsurilor impuse prezenta autorizație și prin actele de constatare încheiate de persoanele împuternicite cu activități de verificare, inspecție și control.
- Să solicite la autoritatea competentă pentru protecția mediului acord și/sau autorizație integrată de mediu la schimbarea modului de exploatare a instalației;
- Să notifice autoritățile competente pentru protecția mediului cu privire la orice emisie, semnificativă pentru mediu, de la orice punct de emisie și care nu se conformează cu cerințele prezentei autorizații;
- Operatorul are obligația să informeze autoritatea competentă pentru protecția mediului cu privire la orice modificări planificate în ceea ce privește caracteristicile, funcționarea sau extinderea instalației, care pot avea consecințe asupra mediului, precum și în ceea ce privește indicarea naturii și a cantităților de emisii care pot fi evacuate din instalație în fiecare factor de mediu, precum și identificarea efectelor semnificative ale acestor emisii asupra mediului;
- Autoritatea competentă pentru protecția mediului reexaminează și, în cazul în care este necesar, actualizează condițiile de autorizare, cel puțin în următoarele situații:
  - poluarea produsă de instalație este semnificativă, astfel încât se impune revizuirea valorilor-limită de emisie existente în autorizația integrată de mediu sau includerea de noi valori-limită de emisie pentru alți poluanți;
  - din motive de siguranță în funcționare, este necesară utilizarea altor tehnici;
  - este necesară respectarea unui standard nou sau revizuit de calitate a mediului;
  - prevederile unor noi reglementări legale o impun.



**AGENȚIA PENTRU PROTECȚIA MEDIULUI OLT**

Adresa: Str. Ion Moroșanu, Nr.3, Slatina, Jud. Olt, Cod: 230081

Tel : 0249/439166; 0746248742; 0349/401720; Fax : 0249/423670; e-mail : [office@apmot.anpm.ro](mailto:office@apmot.anpm.ro)

## **16. MANAGEMENTUL ÎNCHIDERII INSTALAȚIEI, MANAGEMENTUL REZIDUURILOR, ASPECTE LEGATE DE INCETAREA ACTIVITĂȚII**

La încetarea unei activități cu impact asupra mediului din cadrul societății, precum și la vânzarea pachetului majoritar de acțiuni, vânzări de active, fuziune, divizare, concesiune sau în alte situații care implică schimbarea titularului activității, precum și în caz de dizolvare urmată de lichidare, lichidare sau faliment, titularul are obligația de a avertiza și de a notifica autoritatea competentă pentru protecția mediului dacă intervin elemente noi, necunoscute la data emiterii autorizației integrate de mediu, precum și asupra oricăror modificări ale condițiilor care au stat la baza emiterii autorizației integrate de mediu, înainte de realizarea modificării;

În termen de 60 de zile de la data semnării/emiterii documentului care atestă încheierea uneia dintre procedurile menționate mai sus, părțile implicate transmit în scris autorității competente pentru protecția mediului obligațiile asumate privind protecția mediului, printr-un document certificat pentru conformitate cu originalul.

Autoritatea competentă pentru protecția mediului informează titularul cu privire la obligațiile de mediu care trebuie asumate de părțile implicate, pe baza evaluărilor care au stat la baza emiterii autorizației integrate de mediu. Îndeplinirea obligațiilor de mediu este prioritară în cazul procedurilor de: dizolvare urmată de lichidare, lichidare, faliment, încetarea activității.

TMK-ARTROM SA are întocmit un Plan de dezafectare al instalațiilor în care sunt prevăzute modul de închidere și demolare al instalațiilor și cladirilor, valorificarea deșeurilor, eliminarea substanțelor periculoase, monitorizarea zonelor posibil afectate.

Planul trebuie păstrat și actualizat, ca dovadă a schimbărilor făcute, schimbări care trebuie specificate și în autorizațiile de mediu.

Dacă operatorul, la închiderea activității, dorește să urmeze o direcție diferită de acțiune, planul va trebui completat cu acceptul Autorității competente pentru protecția mediului.

Planul de închidere a zonei trebuie să cuprindă:

- Golirea, scurgerea, spalarea recipientelor, rezervoarelor, conductelor, acolo unde este cazul, de orice conținut cu potențial periculos;
- Depunerea la Autoritatea competentă a planurilor tuturor conductelor și a rezervoarelor subterane și a metodelor prin care acestea vor fi gestionate, actualizat;
- Îndepărtarea azbestului și a altor materiale potențial periculoase;
- Metode de demontare a construcțiilor și a altor structuri, care să ofere îndrumări pentru protecția componentelor de mediu pe perioada de demolare;
- Testarea solului pentru a constata gradul de poluare cauzat de activitatea societății și necesitatea remedierilor în vederea aducerii zonei într-o stare de calitate asemănătoare celei definite în raportul inițial de amplasament.

**Planul general de închidere**, cuprinde etapele necesare de efectuat la oprirea activității, pentru asigurarea condițiilor de siguranță în vederea eliminării poluării mediului înconjurător, pe instalații:

- Laminare la cald și laminare și tragere la rece;
- Atelier prelucrări mecanice piese schimb și scule;
- Stația de compresoare;
- Instalația de decapare și neutralizare;
- Depozitul de produse petroliere;
- Laboratorul chimic;
- Instalație lubrefiere;
- Depozite materie primă și produse finite.

**Verificarea conformării cu prevederile autorizației integrate de mediu se face de către G.N.M. – Comisariatul Județean Olt.**

**Prezenta autorizație conține 81 pagini.**





**Autorizatia nr. 1/25.04.2014, revizuită la.....2018, emisă de APM Olt****17. GLOSAR DE TERMENI**

Anual	Toată perioada sau părți ale unei perioade de 12 luni consecutive
APM	Agenția pentru Protecția Mediului
Administrație locală	In cazul de fata Primăria Slatina
Autorizație AIM	Denumirea prescurtată a Autorizației Integrate de Mediu
BAT	Cea Mai Bună Tehnică Disponibilă
CAT	Comisia de Analiză Tehnică
CBO <sub>5</sub>	Consum Biologic de Oxigen la 5 zile
CCO	Consum Chimic de Oxigen
dB(A)	Decibeli (ponderați)
I.P.P.C.	Prevenirea și Controlul Integrat al Poluării
Leq	Nivelul echivalent de zgomot continuu
PM10	Pulberi în suspensie cu diametru aerodinamic de 10 µm conform Ord.MAPM 592/ 2002 pentru aprobarea Normativului privind stabilirea valorilor limită, a valorilor de prag și a criteriilor și metodelor de evaluare a dioxidului de sulf, dioxidului de azot și oxizilor de azot, pulberilor în suspensie (PM10 și PM2,5), plumbului, benzenului, monoxidului de carbon și ozonului în aerul înconjurător
Ppm	Părți per milion
RAM	Raportul Anual de Mediu
E-PRTR	Registrul European al Poluantilor Emisi si Transferati
t	Tone
VLE	Valori Limită de Emisie
CMA	Concentratie maxima admisibila

**DIRECTOR EXECUTIV,  
Ec. Dorel ȘTEOMLEGA**

**ȘEF SERVICIU A.A.A.,  
Ing. Marius POPA**

**Întocmit:  
Biochimist Elena ZULUFOIU  
Biolog Anca TRUȚĂ**



**AGENȚIA PENTRU PROTECȚIA MEDIULUI OLT**

Adresa: Str. Ion Moroșanu, Nr.3, Slatina, Jud. Olt, Cod: 230081

Tel : 0249/439166; 0746248742; 0349/401720; Fax : 0249/423670; e-mail : [office@apmot.anpm.ro](mailto:office@apmot.anpm.ro)