

**RAPORT PRIVIND IMPACTUL ASUPRA MEDIULUI GENERAT DE
LUCRARI AMENAJARE CAREU DE FORAJ SI DRUM DE ACCES,
FORARE SI ECHIPARE PENTRU PRODUCTIE A SONDEI 1838
TALPA, LES 0.5KV CUPLATA IN PTA 466 SI LINIE DE AMESTEC
DE LA SONDA 1838 TALPA LA SONDA 1796 TALPA,
JUDETUL TELEORMAN**



Elaboratori :

Ing. STOICESCU ILEANA XENIA - persoana fizica certificata de Ministerul Mediului pentru elaborarea studiilor pentru protectia mediului: Raport de mediu (RM), Raport privind impactul asupra mediului (RIM), pozitia 504 in Registrul National al Elaboratorilor;

Ing. MANOLE GHEORGHE DANIEL - persoana fizica certificata de Ministerul Mediului pentru elaborarea studiilor pentru protectia mediului: Raport de mediu (RM), Raport privind impactul asupra mediului (RIM), Bilant de mediu (BM), pozitia 603 in Registrul National al Elaboratorilor.

Contract Nr. 191/02.06.2017

Beneficiar: O.M.V. PETROM S.A. – ASSET IV MOESIA SUD

August 2017

TITLUL LUCRARI:

Raport privind impactul asupra mediului generat de lucrari pentru amenajare careu de foraj si drum de acces, forare si echipare pentru productie a sondei 1838 Talpa, LES 0,5 KV cuplata in PTA 466 si linie de amestec de la sonda 1838 Talpa la sonda 1796 Talpa, judetul Teleorman

ELABORAT:

Ing. ILEANA XENIA STOICESCU: persoana fizica certificata conform CI in RNESPM, pozitia 504

Ing. MANOLE GHEORGHE DANIEL: persoana fizica certificata conform CI in RNESPM, pozitia 603

CUPRINS

Semnificatia unor termeni in sensul prezentului studiu -----	8
1. INFORMATII GENERALE -----	9
1.1 TITULARUL PROIECTULUI-----	9
1.2 ELABORATORUL RAPORTULUI DE EVALUARE A IMPACTULUI ASUPRA MEDIULUI-----	9
1.3 DENUMIREA PROIECTULUI-----	9
1.4 DESCRIEREA PROIECTULUI SI A ETAPELOR ACESTUIA -----	9
1.4.1 Scopul si necesitatea proiectului -----	10
1.4.2 Utilitatea publica-----	11
1.4.3 Amplasament-----	11
1.4.4 Incadrare in planurile locale -----	13
1.4.5 Impactul cumulativ al activitatii-----	13
1.4.6 Descrierea principalelor faze ale activitatii-----	14
1.4.6.1 Organizarea de santier-----	15
1.4.6.2 Lucrarile de pregatire si organizare prin lucrari de constructii-montaj-----	15
1.4.6.3 Executarea lucrarilor de foraj si efectuarea probelor de productie-----	18
1.4.6.4 Lucrarile privind demobilizarea instalatiei de foraj si anexelor precum si transportul acesteia la alta locatie sau la baza de reparatii -----	19
1.4.6.5 Lucrari de refacere / restaurare a amplasamentului-----	21
1.4.7 Durata etapei de functionare-----	22
1.4.8 Informatii privind productia care se va realiza si resursele folosite in scopul producerii energiei necesare asigurarii productiei -----	22
1.4.9 Informatii despre materiile prime, substantele sau preparatele chimice-----	23
1.4.10 Informatii despre poluantii fizici si biologici care afecteaza mediul, generati de activitatea propusa-----	31
1.4.11 Informatii despre modalitatile propuse pentru conectare la infrastructura existent-----	33
2 PROCESE TEHNOLOGICE-----	35
2.1 Descrierea proceselor tehnologice propuse-----	35
2.2 Activitati de dezafectare -----	50
3 DESEURI-----	52
4 IMPACTUL POTENTIAL ASUPRA COMPONENTELOR MEDIULUI SI MASURI DE REDUCERE A ACESTUIA-----	61
4.1 Apa -----	61
4.1.1 Conditii hidrogeologice ale amplasamentului -----	61
4.1.2 Alimentarea cu apa -----	63
4.1.3 Managementul apelor uzate-----	67
4.1.4 Prognoza impactului -----	71
4.1.5 Masuri de diminuare a impactului -----	73

4.2	Aerul	77
4.2.1	Date generale	77
4.2.2	Surse si poluanti generati	78
4.2.3	Prognoza impactului	80
4.2.4	Masuri de diminuare a impactului	82
4.3	Solul	83
4.3.1	Generalitati	83
4.3.2	Surse de poluare a solului	84
4.3.3	Prognoza impactului	85
4.3.4	Masurile de diminuare a impactului	87
4.4	Geologia subsolului	91
4.4.1	Generalitati	91
4.4.2	Surse de poluare a subsolului	92
4.4.3	Impactul prognozat	92
4.4.4	Masuri de diminuare a impactului	94
4.5	Biodiversitatea	95
4.5.1	Caracteristicile biodiversitatii din zona amplasamentului	95
4.5.1.1	Informatii despre biotopul de pe amplasament	95
4.5.1.2	Informatii despre flora locala	96
4.5.1.3	Informatii despre fauna locala	96
4.5.2	Arii protejate, parcuri naturale	96
4.5.3	Impactul prognozat	98
4.5.4	Masuri de diminuare a impactului	99
4.6	Peisajul	100
4.6.1	Explicarea utilizarii terenului	101
4.6.2	Impactul prognozat	102
4.6.3	Masuri de diminuare a impactului	102
4.7	Mediul social si economic	102
4.7.1	Impactul potential	103
4.7.2	Masuri de diminuare a impactului	104
4.8	Conditii cultural si entice, patrimoniul cultural	105
4.9	Protectia impotriva radiatiilor	105
4.10	Zgomotul si vibratiile	105
4.10.1	Impactul prognozat	108
4.10.2	Masuri de diminuare a impactului	111
5	ANALIZA ALTERNATIVELOR	113
6	MONITORIZAREA	118
6.1	Monitorizarea mediului in perioada de foraj si echipare sonda	119
6.2	Monitorizarea mediului in perioada de exploatare	121
6.3	Monitorizarea mediului in etapa de postinchidere a sondei	123

7. SITUATII DE RISC	123
7.1. Programul de combatere a efectelor poluarii accidentale	126
7.2. Masuri de prevenire a accidentelor	127
7.2.1. Masuri de prevenire a accidentelor pe perioada de foraj, probe de productie	127
7.2.3. Masuri de prevenire si stingere a incendiilor	132
7.2.4. Masuri de securitate si sanatate ocupationala	133
8. DESCRIEREA DIFICULTATILOR	134
9. METODOLOGIILE UTILIZATE PENTRU EVALUAREA IMPACTULUI ASUPRA MEDIULUI	134
9.1 Impactul prognozat asupra mediului	135
9.2 Identificarea si descrierea zonei in care se resimte impactul	140
9.3 Masuri generale de prevenire a poluarii	140
9.4 Concluzii care au rezultat din evaluarea impactului asupra mediului	141
9.5 Evaluarea riscului	141
9.6 Concluzii care au rezultat din evaluarea riscului	143
9.7. Masuri pentru prevenirea accidentelor	144
10. REZUMAT FARA CHARACTER TEHNIC	144
10.1. Amplasament	144
10.2. Descrierea lucrarilor	145
10.3. Impactul prognozat asupra mediului	146
10.3.1. Impactul prognozat asupra factorului de mediu „apa”	146
10.3.2. Impactul prognozat asupra factorului de mediu „aer”	148
10.3.3. Impactul prognozat asupra factorului de mediu „sol”	148
10.3.4. Impactul prognozat asupra factorului de mediu „subsol”	149
10.3.5. Impactul prognozat asupra factorului de mediu „ biodiversitate”	150
10.3.6. Impactul transfrontalier	151
10.3.7. Impactul cumulativ	151
10.4. Gospodarirea deseurilor	152
10.5. Gospodarirea substantelor toxice periculoase	154
10.6. Masuri de diminuare a impactului pe componente de mediu	155
10.6.1. Masuri de diminuare a impactului pentru apa	155
10.6.2. Masuri de diminuare a impactului pentru aer	158
10.6.3. Masuri de diminuare a impactului pentru sol	158
10.6.3. Masuri de diminuare a impactului pentru subsol	162
10.6.4. Masuri de diminuare a impactului pentru biodiversitate	163
10.6.5. Masuri de diminuare a impactului pentru peisaj	164
10.7. Prognoza asupra calitatii vietii/standardului de viata si asupra conditiilor sociale in comunitatile afectate de impact	164

10.8. Concluzii care au rezultat din evaluarea impactului asupra mediului-----	164
10.10. Recomandari-----	169
11. DOCUMENTE ANEXATE-----	170
BIBLIOGRAFIE -----	171

LIMITARI PRIVIND RAPORTUL DE IMPACT ASUPRA MEDIULUI

IMPORTANT: Recomandarile si concluziile din Raportul privind impactul asupra mediului generat de lucrari amenajare careu de foraj si drum de acces, forare si echipare pentru productie a sondei 1838 Talpa, LES 0,5 KV cuplata in PTA 466 si linie de amestec de la sonda 1838 Talpa la sonda 1796 Talpa, judetul Teleorman, vor fi luate in considerare avand in vedere cele mentionate mai jos:

a) *Raportul privind impactul asupra mediului generat de lucrari amenajare careu de foraj si drum de acces, forare si echipare pentru productie a sondei 1838 Talpa, LES 0,5 KV cuplata in PTA 466 si linie de amestec de la sonda 1838 Talpa la sonda 1796 Talpa, judetul Teleorman, a fost intocmit la cererea S.C. OMV PETROM S.A. – Asset IV – Moesia Sud (Beneficiar), in baza angajarii persoanei fizice autorizate STOICESCU ILEANA-XENIA, in pozitia de Consultant (Elaborator).*

b) *STOICESCU ILEANA-XENIA PFA isi asuma responsabilitatea doar in fata Beneficiarului si Autoritatii de Protectia Mediului si isi declina orice responsabilitate fata de o terta parte, in ceea ce priveste recomandarile si concluziile prezentate in raport.*

c) *Raportul privind impactul asupra mediului generat de lucrari amenajare careu de foraj si drum de acces, forare si echipare pentru productie a sondei 1838 Talpa, LES 0,5 KV cuplata in PTA 466 si linie de amestec de la sonda 1838 Talpa la sonda 1796 Talpa, judetul Teleorman, trebuie analizat avand in vedere termenii din contractul incheiat intre S.C. OMV PETROM S.A., Asset IV – Moesia Sud (Beneficiar), in calitate de beneficiar, si STOICESCU ILEANA-XENIA PFA, in calitate de elaborator.*

d) *Intreaga activitate desfasurata pentru intocmirea raportului cu privire la Raportul privind impactul asupra mediului s-a bazat pe capacitatea de expertiza profesionala si cunoasterea de catre STOICESCU ILEANA-XENIA PFA a legislatiei de mediu actuale in Romania si din tarile Uniunii Europene.*

e) *Toate informatiile furnizate catre STOICESCU ILEANA-XENIA PFA au fost analizate si interpretate in conformitate cu pregatirea si experienta profesionala de care dispune, totodata avandu-se in vedere toate informatiile in domeniu aflate in posesia STOICESCU ILEANA-XENIA PFA in momentul intocmirii lucrarii. In masura, in care, datele si informatiile puse la dispozitie de catre Beneficiar nu s-au dovedit contradictorii la momentul intocmirii raportului, STOICESCU ILEANA-XENIA PFA isi asuma dreptul de a se baza pe aceste date si informatii si a le considera exacte si complete, fara a avea obligatia de a le verifica in mod independent exactitatea si complexitatea. STOICESCU ILEANA-XENIA PFA nu este responsabil pentru exactitatea si corectitudinea oricaror astfel de date si informatii.*

In Capitolul – Concluzii si Recomandari, STOICESCU ILEANA-XENIA PFA a prezentat rezultatele investigatiilor si a evidentiat concluziile si recomandarile facute. Pe de alta parte, se mentioneaza ca in alte capitole ale raportului pot exista limitari in ceea ce priveste informatiile puse la dispozitia STOICESCU ILEANA-XENIA PFA. Ca urmare, toate concluziile si recomandarile prezentate in Raportul de impact asupra mediului trebuie analizate in contextul intregii lucrari.

Semnificatia unor termeni in sensul prezentului studiu

Sonda – constructie miniera de forma unei gauri cilindrice, sapata in scoarta pamantului, vertical sau inclinat, caracterizate prin raport mare intre lungime (adancime) si diametru, executate la suprafata cu instalatii special, avand ca scop cercetarea scortei terestre, punerea in evident si valorificarea unor azacaminte de substante utile;

Foraj – un complex de lucrari legate de traversarea, consolidarea si izolarea formatiunilor geologice ale scoartei terestre, de la suprafata pana la o anumita adancime, in scopul realizarii sondei;

Fluid de foraj – fluid circulat de la suprafata la talpa sondei si apoi la suprafata, care transporta la suprafata detritul;

Detritus – singurele reziduuri rezultate din procesul de sapare, sunt rocile sfaramate de sapa care sunt selectate pe sitele vibratoare si colectate intr-o haba metalica;

Beciul sondei – constructie din beton armat, sau din prefabricate, presupune o forma plana dreptunghiulara, cu latura mare in lungul axului instalatiei si cu cea mica perpendiculara pe aceasta; uneori se poate accepta si forma plana patrat, avand rolul de a permite montarea capului de coloana si al instalatiei de prevenire precum si rolul de a capta toate scurgerile din zona gaurii de sonda precum si de pe podul instalatiei de foraj ;

Gura sondei – partea superioara a unei sonde;

Talpa sondei – partea inferioara a sondei;

Tubarea sondei – operatia de introducere in sonda a unei coloane formata din burlane metalice imbinat prin insurubare sau sudare, in scopul consolidarii gaurii de sonda;

Cimentarea sondei – operatie care consta in introducerea unei cantitati bine stabilite de pasta de ciment in spatiul inelar dintre coloana de burlane si teren;

Instalatie de prevenire a eruptiei – instalatie montata la gura sondei cu rolul de a inchide etans si sigur gura putului in caz de nevoie si de a permite desfasurarea operatiilor necesare omorarii sondei;

Habe – bazine metalice in care se colecteaza apele reziduale, detrisul. Unele sunt supraterane si se monteaza pe fundatii prefabricate, altele se ingroapa;

Alezare - prelucrarea interiorul unei piese cilindrice, dandu-i diametrul cerut;

Exploatare – semnifica ansamblul de lucrari efectuate la si de la suprafata pentru extragerea petrolului, colectarea, tratarea, transportul, cu exceptia transportului prin Sistemul National de Transport al Petrolului, in vederea realizarii unor scopuri economice prin folosirea si punerea in valoare a acestuia.

1. INFORMATII GENERALE

1.1 TITULARUL PROIECTULUI

Denumirea titularului: S.C. OMV PETROM S.A. ASSET nr. IV MOESIA SUD;

Adresa postala: Str. Republicii, nr. 17 bis, loc. Videle, jud. Teleorman.

1.2 ELABORATORUL RAPORTULUI DE EVALUARE A IMPACTULUI ASUPRA MEDIULUI

Elaboratori:

- **Ing.** Stoicescu Ileana Xenia - persoana fizica certificata de Ministerul Mediului pentru elaborarea studiilor pentru protectia mediului: Raport de mediu (RM), Raport privind impactul asupra mediului (RIM), pozitia 504 in Registrul National al Elaboratorilor;
Adresa: Calea Unirii nr. 71, bloc 29 , scara B, etaj 2, apartament 23, orasul Boldesti Scaeni, Prahova;
Telefon: 0729 129 309
Email : xenia.stoicescu@yahoo.com

- **Ing.** Manole Gheorghe Daniel - persoana fizica certificata de Ministerul Mediului pentru elaborarea studiilor pentru protectia mediului: Raport de mediu (RM), Raport privind impactul asupra mediului (RIM), Bilanturi de mediu (BM), pozitia 603 in Registrul National al Elaboratorilor;
Adresa: strada Dealul Tugulea nr. 72, bloc G2 , scara 4, etaj 1, apartament 54, sector 6, Bucuresti;
Telefon: 0744 444 712
Email : danielmanole1986@yahoo.com

1.3 DENUMIREA PROIECTULUI

LUCRARI AMENAJARE CAREU DE FORAJ SI DRUM DE ACCES, FORARE SI ECHIPARE PENTRU PRODUCTIE A SONDEI 1838 TALPA, LES 0,5 KV CUPLATA IN PTA 466 SI LINIE DE AMESTEC DE LA SONDA 1838 TALPA LA SONDA 1796 TALPA, JUDETUL TELEORMAN - sonda de exploatare titei.

1.4 DESCRIEREA PROIECTULUI SI A ETAPELOR ACESTUIA

Prezentul "Raport privind impactul asupra mediului", pentru proiectul de investitie "Lucrari amenajare careu de foraj si drum de acces, forare si echipare pentru productie a sondei 1838 Talpa, LES 0,5 KV cuplata in PTA 466 si linie de amestec de la sonda 1838 Talpa la sonda 1796 Talpa" face parte din

documentatia procedurii de obtinere a acordului de mediu si a fost solicitat de APM Teleorman in conformitate cu Ordinul nr. 135/2010 privind aprobarea Metodologiei de aplicare a evaluarii impactului asupra mediului pentru proiecte publice si private si de emitere a acordului de mediu. Structura ”Raportului de evaluare a impactului asupra mediului” urmareste recomandarile din Ordinul MAPM nr. 863/2002 privind aprobarea Ghidurilor metodologice aplicabile etapelor procedurii cadru de evaluare a impactului asupra mediului.

”Raportul privind impactului asupra mediului” are la baza proiectul tehnic nr. ROA04173201040.

Prezenta documentatie analizeaza impactul asupra mediului ambiant datorat forajului si echiparii sondei 1838 Talpa, judetul Teleorman, amplasata pe un teren extravilan.

Proiectul propus intra sub incidenta HG nr. 445/2009 fiind incadrat in Anexa nr. 2 din HG nr. 445/2009 – Lista proiectelor pentru care trebuie stabilita necesitatea efectuarii evaluarii impactului asupra mediului: *punctul 2 (industria extractiva), litera d)- foraje de adancime si litera e) – instalatii industriale de suprafata pentru extractia petrolului si a gazelor naturale.*

1.4.1 Scopul si necesitatea proiectului

Tara noastra este bogata in petrol. Principalele noastre zacaminte de petrol se gasesc in Oltenia (la Tg. Jiu), Muntenia (campul petrolifer Dambovita - Prahova si cel din Pitesti), Moldova (zona petrolifera Bacau). In prezent se continua cercetarile in vederea descoperirii altor zacaminte de petrol, prin a caror exploatare rationala industria noastra petroliera sa ia o dezvoltare crescanda. Pe plan mondial adevarata problema a petrolului s-a ivit la sfarsitul secolului al XIX-lea si la inceputul secolului nostru adica atunci cand s-a trecut la utilizarea pe scara tot mai larga a derivatelor obtinute din ”aurul negru”.

Strategia de restructurare si modernizare a OMV PETROM include si implementarea unor tehnologii care sa asigure protectia mediului, in conformitate cu legislatia in vigoare, diminuarea consumurilor energetice, a pierderilor tehnologice si a necesarului de personal, in scopul maririi rentabilitatii, precum si realizarea unor conditii mai bune de munca pentru personalul societatii.

In cadrul acestei strategii, un loc important il ocupa programul de completare a gabaritudinii de sonde forate pe aceeasi structura, care va duce la o exploatare de maxima productivitate, a resursei naturale de gaze si titei, disponibilabile in zacamant si cu minimul de extensie, asupra ecosistemului inconjurator.

Sonda 1838 Talpa, sonda de exploatare titei, are ca obiectiv principal completarea gabaritudinii de exploatare de pe structura Tapla.

Ca urmare a productiei obtinute de la sondele forate pe structura, cat si pentru completarea gabaritudinii de sonde, s-a considerat oportuna forarea sondei 1838 Talpa.

Locatia sondei este propusa in nordul zacamantului, pentru determinarea extinderii acestuia.

Forajul sondei face parte din Programul National de Asigurare a Resurselor Energetice. Echilibrul balantei de hidrocarburi poate fi mentinut in principal prin descoperirea si exploatarea de noi rezerve cat si prin reducerea consumurilor specifice.

1.4.2 Utilitatea publica

Utilitatea publica consta in realizarea unor noi investitii in zona, fapt ce conduce la cresterea potentialului socio - economic al zonei si asigurarea unor noi rezerve energetice economiei romanesti. Acest obiectiv este de interes national.

Zacamantul de hidrocarburi reprezinta o formatiune geologica de roci poros permeabile in care acestea s-au acumulat si care pot fi exploatate industrial.

Conform Legii nr. 255/2010 privind exproprierea pentru cauza de utilitate publica, necesara realizarii unor obiective de interes national, judetean (modificata si completata cu Legea nr. 220/2013), art. 1 si art 2 lit. d, aceste tipuri de proiecte sunt declarate prin lege ca fiind de utilitate publica.

Substanta minerala care urmeaza a fi exploatata este destinata consumului industrial si pentru combustie, reprezentand una dintre cele mai importante resurse de materii prime si energetice.

1.4.3 Amplasament

Sonda 1838 Talpa va fi amplasata pe teritoriul judetului Teleorman, in extravilanul comunei Cosmesti, terenul apartinand unui proprietar particular SC AGRI CONSORTIUM si SC OMV PETROM SA si avand categoria de folosinta – arabil si drum exploatare.

Suprafata ocupata temporar de santierul de foraj al sondei 1838 Talpa este de 9049 m² din care 5860 m² – careu foraj (suprafata de **2855 m²** reprezentand careul existent al sondelor 1836 si 1827 Talpa (sonde aflate in exploatare) si suprafata de **3005 m²** necesara pentru careul sondei 1838 Talpa), 2864 m² – culoar conducta si 325 m² - drum de acces.

Local sonda 1838 Talpa se va amplasa la circa 2,4 km nord est de prima casa, la circa 3,2 km sud vest de raul Clanita, la circa 200 m de raul Calnisteia, la circa 38 m fata de sonda 1836 Talpa si la circa 53 m fata de sonda 1827 Talpa.

Accesul la careul de foraj al sondei 1838 Talpa se face prin drumul de exploatare pietruit, existent, care va fi reabilitat pe o suprafata de circa 325 m².

Coordonatele de suprafata ale sondei 1838 Talpa in sistem STEREO 70 sunt:

- X = 310 295,137;
- Y = 527 480,090.



Tabelul nr. 1.4.3 – 1 Tabel cu proprietarii terenului ce se inchiriaza

Nr Crt.	Proprietar	Amplasare teren	Suprafata ocupata de careu sonda, m ²	Suprafata ocupata de drum acces, m ²	Suprafata ocupata de culoar colector, m ²
1.	SC AGRI CONSORTIUM	Com. Cosmesti jud. Teleorman	5860	325	2827
2.	SC OMV PETROM SA	Com. Cosmesti jud. Teleorman	-	-	37
Total (extravilan – A, Dr)			5860	325	2864
			9049		

1.4.4 Incadrare in planurile locale

Obiectivele stabilite de catre primaria comunei Cosmesti, judetul Teleorman, sunt constituite ca parti integrante ale programelor locale, nationale si internationale care vizeaza protectia mediului pe amplasamentul selectat.

1.4.5 Impactul cumulativ al activitatii

Conform Ordinul nr. 863/2002 este necesar ca, in evaluarea efectelor asupra mediului ale prevederilor proiectului, sa fie luate in considerare efectele cumulative si sinergice asupra mediului. Astfel, efectele cumulative pot aparea in situatii in care mai multe activitati au efecte individuale nesemnificative, dar impreuna pot genera un impact semnificativ sau, atunci cand mai multe efecte individuale ale planului genereaza un efect combinat.

In cazul proiectului ” *Lucrari de amenajare careu foraj, forare si echipare pentru productie a sondei 1838 Talpa*”, ce face obiectul prezentului Raport privind impactul asupra mediului, in urma evaluarii impactului prin metoda V. ROJANSCHI, a rezultat un indice de poluare globala de 1,32, care in conformitate cu ”Scara de calitate” rezulta ca prin realizarea obiectivului proiectat, mediul este supus activitatii umane in limitele admisibile.

Amplasamentul sondei 1838 Talpa se va realiza in extinderea careul existent al sondelor 1836 si 1827 Talpa.

Amplasarea sondei in extinderea careul existent al sondelor 1836 si 1827 nu va avea un impact negativ asupra factorilor de mediu, ci dimpotriva se va elimina impactul produs de amenajare drum nou de acces, ocuparea unei suprafete mai mari pentru amenajarea careului de foraj al sondei.

Lucrarile de construire a sondei se vor face esalonat astfel ca nu putem vorbi despre un impact cumulativ, iar activitatile generatoare de zgomote ridicate vor fi planificate, astfel incat sa se evite o suprapunere a acestora si in timpul constructiei lor sa nu se produca un impact cumulativ.

De asemenea in timpul forajului si a executiei lucrarilor de suprafata la sonda, sondele 1836 si 1827 Talpa se vor opri.

Procesul de foraj se realizeaza in intregime cu mijloace mecanizate (instalatie de foraj Cardwell 200 Futura 3L), ceea ce va implica o actiune mecanica asupra stratelor geologice.

Se anticipeaza ca lucrarile de foraj sa determine impact asupra structurii geologice locale, dar acesta va fi strict localizat la gaura sondei si in conditii normale de operare, impactul potential generat de lucrari de foraj asupra mediului geologic este considerat a fi minor.

Impactul generat de sonda 1838 Talpa , din zona amplasamentului, este nesemnificativ, in zona nexistand semne de afectare a factorilor de mediu, astfel ca impactul cumulativ al sondei 1838 Talpa cu sondele din zona este nesemnificativ.

Pentru evitarea unor posibile depasiri limitele admisibile care pot afecta mediul, la sonde se iau masuri de protectia mediului pentru fiecare factor de mediu in parte, masuri pentru prevenirea poluarii accidentale, masuri in cazul unei poluari accidentale. Pentru a verifica calitatea factorilor de mediu, beneficiarul monitorizeaza realizarea si exploatarea proiectului.

Riscurile de mediu sunt mentinute la un nivel scazut datorita strategiei de restructurare si modernizare a OMV PETROM SA ASSET IV Moesia Sud, incluzand si implementarea unor tehnologii care sa asigure protectia mediului, in conformitate cu legislatia in vigoare, diminuarea consumurilor energetice, a pierderilor tehnologice si a necesarului de personal, in scopul maririi rentabilitatii, precum si realizarea unor conditii mai bune de munca pentru personalul societatii.

In concluzie noul obiectiv nu va produce impact nici direct, nici indirect si nici cumulativ asupra celorlalte activitati existente in zona – inclusiv extractia de titei - si va respecta toate obiectivele privitoare la protectia mediului (apa, aer, sol, subsol, sanatate publica, biodiversitate etc).

In plus, proiectul nu este in conflict cu planificarea existenta pentru acea zona.

1.4.6 Descrierea principalelor faze ale activitatii

In categoria lucrarilor de explorare/exploatare a zacamintelor de petrol si gaze, ramura a industriei petroliere, include si lucrarile privind forajul sondei, care are un caracter temporar, durata acesteia depinzand de adancimea la care se afla obiectivul – zacamantul care trebuie exploatat, constructia sondei si conditiile geofizice ale structurii.

Durata estimata de realizare a sondei este de circa 35 zile + circa 4 saptamani pentru conducta amestec, iar adancimea de foraj este de 1000 m.

In vederea realizarii obiectivului se prevad urmatoarele etape:

- a) organizarea de santier;
- b) executarea lucrarilor de constructii montaj pentru amplasarea instalatiei de foraj;
- c) executarea lucrarilor de foraj si efectuarea probelor de productie;
- d) executarea lucrarilor de demobilizare si reducere a careului de foraj la nivelul careului de productie;
- e) executarea lucrarilor de punere in productie a sondei;
- f) cuplare LES 0,5 KV in PTA 466 ;
- g) executarea lucrarilor de constructii-montaj pentru amplasare conducta de amestec ;
- h) redarea terenului in circuitul agricol (lucrari de reconstructie ecologica), daca este cazul.

1.4.6.1 Organizarea de santier

Amplasarea organizarii de santier, precum si alte activitati conexe, se vor realiza cu respectarea prevederilor OUG nr. 195/2005 aprobata cu modificari prin Legea nr. 265/2006 privind Protectia Mediului cu completarile si modificarile ulterioare.

Avand in vedere amploarea redusa a lucrarilor de amplasare echipamente, nu este necesar un proiect detaliat de organizare a executiei lucrarilor de santier pentru realizarea lucrarilor de foraj si echipare la proiectul sondei 1838 Talpa.

Totusi, documentatia tehnica pentru realizarea unei constructii noi, chiar si cu caracter provizoriu, prevede obligatoriu si realizarea (in apropierea obiectivului) a unei organizari de santier care trebuie sa cuprinda:

- cai de acces;
- birouri de santier pentru personal (vestiare, grup sanitar, etc);
- surse de energie, echipament electric;
- spatii de depozitare unelte, scule, dispozitive, utilaje necesare;
- pichet PSI (amplasat in apropierea habelor de depozitare a apei PSI);
- organizarea spatiilor necesare depozitarii temporare a materialelor, masurile specifice pentru conservare pe timpul depozitarii si evitarea degradarilor.

Materialele de constructie vor putea fi depozitate fie in aer liber, pe platforme de depozitare, fara masuri deosebite de protectie, fie in magazii provizorii pentru protejare impotriva actiunii agentilor externi, in cazul celor cu potential poluator.

De asemenea, se vor amenaja:

- magazii provizorii cu rol de depozitare materiale, depozitare scule, vestiar muncitori, grup sanitar, toaleta ecologice;
- spatii de depozitare temporara a deseurilor rezultate in urma executarii lucrarilor.

In cadrul organizarii de santier, pentru activitatea sociala a personalului care executa lucrarile necesare realizarii obiectivului se impune:

- asigurarea apei potabile necesara prepararii hranei;
- asigurarea apei potabile necesara igienei personale;
- montarea toaletelor ecologice;
- racordarea baracilor necesare organizarii de santier la reseaua electrica; racordarea bucatariei, dusurilor si spalatoarelor la sistemul de colectare si depozitare a apelor menajere uzate.

1.4.6.2 Lucrarile de pregatire si organizare prin lucrari de constructii-montaj

Activitatea de pregatire si organizare consta in lucrari destinate amenajarii drumului de acces la sonde, amenajarii, careului sondei, precum si lucrari pentru protectia mediului, aferente instalatiilor de foraj.

a) Reamenajare drum de acces

Drumul de acces trebuie sa asigure acces permanent si de durata la locatia sondei cu autovehicule, autoinstalatii, automacarale, trailere si alte echipamente mobile cum ar fi plugurile de zapada, masinile de pompieri sau alte vehicule de urgenta.

Accesul la careul de foraj al sondei 1838 Talpa se face prin drumul de exploatare pietruit, existent, care va fi reabilitat pe o suprafata de circa 325 m².

➤ *Sistem rutier reabilitare drum de acces existent :*

- 10 cm fundatie din piatra sparta pentru drumuri, asternuta mecanic cu impanare si innoroiere, astfel:
 - piatra sparta pentru drumuri sort 15-25 mm pentru impanare;
 - piatra sparta pentru drumuri sort 40-80 mm pentru fundatie;
 - nisip sortat nespalat de rau sort 0,0-0,7 mm.

b) Amenajare careu

Sonda 1838 Talpa, sonda exploatare titei, este amplasata in extravilanul comunei Cosmesti, judetul Teleorman, in extinderea careului de exploatare al sondelor 1836 si 1827 Talpa.

Terenul pe care urmeaza a fi amplasat careul de foraj este relativ plan, fara accidente geomorfologice sau geotehnice, care sa puna in pericol viitoarea investitie.

Suprafata inchiriata pentru careul de foraj este de circa 5860 m² din care **2855 m²** reprezentand careul existent al sondelor 1836 si 1827 Talpa si **3005 m²** reprezentand suprafata necesara pentru amenajarea careului sondei 1838 Talpa.

Pentru amenajarea careului sondei pe care se va amplasa instalatia de foraj Carwell 200 Futura 3 L cu actionare termica, sunt prevazute urmatoarele lucrari :

- demobilizare dig existent la careul de exploatare al sondelor 1836 si 1827 Talpa in lungime de 70 m, rezultand circa 28 m³ de pamant, care va fi depozitat in incinta careului existent al celor 2 sonde si folosit ulterior, dupa terminarea lucrarilor de foraj, la realizarea digului de protectie din pamant la careul de exploatare al sondei 1838 Talpa;
- demobilizarea unei lungimi de 3 m din santul betonat existent la careul de exploatare al sondelor 1836 si 1827 Talpa, materialul recuperat se transporta la depozitul contractorului lucrarilor de suprafata;
- decopertarea stratului de sol vegetal pe o suprafata de circa 1895 m², conform normativului nr. 503/1459/22.05.1985 aprobat de Ministerul Petrolului, pe o grosime de 20 cm, rezultand circa 379 m³ de sol vegetal, urmand a fi depozitat intr-un spatiu din incinta careului, ce urmeaza a constitui depozitul de sol vegetal si va fi folosit la redarea terenului in circuitul agricol dupa terminarea lucrarilor de foraj;

- suprafata decopertata de 1895 m² plus suprafata baracamente de circa 170 m², pregatindu-se pentru amplasarea instalatiei de foraj si accesoriile acesteia;
- trasarea si executarea drumului interior si al platformelor tehnologice.

Suprafete la careul de foraj:

<i>Platforma amenajata a careului de foraj</i>	=	<i>3005 m², din care:</i>
1. Platforma pietruita instalatie foraj	=	1805 m ² cu SR2-A;
2. Platforma dalata interventie	=	90 m ² cu SR1;
4. Suprafata baracamente	=	170 m ² cu SR3-A;
6. Suprafata ocupata de depozit sol vegetal	=	940 m ² .

Avand in vedere situatia din teren si recomandarile studiului geotehnic se adopta structura de mai jos pentru sistemul rutier la platformele din careu:

- ***Sistem rutier SR2-A – se aplica pe suprafata platformei pietruite instalatie foraj si este compus din:***
 - 30 cm dupa compactare balast optimal;
 - 10 cm dupa compactare imbracaminte macadam.
- ***Sistem rutier SR 1 – se aplica pe suprafata platformei de interventie si este compus din:***
 - 18 cm dale din beton aramat;
 - 2 cm nisip;
 - 30 cm dupa compactare balast optimal.
- ***Sistem rutier SR3-A – se aplica pe suprafata ocupata de baracamente si este compus din:***
 - 10 cm balast.

Pentru protectia mediului, in incinta careului se vor executa urmatoarele lucrari:

- montarea baracilor pe o platforma betonata, suprastructura acestora fiind executata dintr-un strat de balast compactat;
- executia unui sant dalat in lungime de circa 26 m si adancimea de 0,30 m, care asigura colectarea si evacuarea scurgerilor accidentale tehnologice de la instalatia de foraj, precum si apele pluviale ce cad pe suprafata careului. Captusirea santului colector se realizeaza prin dale, dupa ce in prealabil s-a asezat in sant un strat drenant de nisip cu grosimea de 2 cm. Imbinarea dalelor intre ele se va realiza prin umplerea rosturilor cu mortar. La realizarea santului se va asigura panta de scurgere necesara deversarii apelor pluviale si reziduale intr-o haba colectoare de 10 m³;
- amplasarea in interiorul careului de foraj in pozitie ingropata a unei habe de ape pluviale si reziduale, avand capacitatea de 10 m³. Pentru amplasarea habeii se va excava circa 23 m³ pamant, haba amplasandu-se pe un strat drenant de nisip cu grosimea de 10 cm. Inainte de montaj haba se va hidroizola cu doua straturi de solutie bituminoasa. Pentru evitarea unor accidente haba va fi imprejmuita si se va proteja cu un capac;

- existenta unui sant betonat la careul de exploatare al sondelor 1836 si 1827 Talpa, racordat la o haba existenta pe acelasi careu. Acestea se afla pe partea estica a careului sondei 1838 Talpa, evitand astfel inundarea careului cu apa pluviala ce spala careul sondelor 1836 si 1827 Talpa;
- montarea habelor pentru depozitarea cantitatilor suplimentare de fluid de foraj;
- montarea unei habe metalice de 40 m³, asezata in pozitie semiingropata in imediata vecinatate a sitelor vibratoare pentru depozitarea detritusului rezultat din foraj;
- la gura sondei se va construi un beci betonat, care are rolul de a permite montarea capului de coloana si al instalatiei de prevenire, precum si rolul de a capta toate scurgerile din zona gaurii de sonda, precum si de pe podul instalatiei de foraj si cu ajutorul unei pompe vor fi reintegrate in circuitul fluidului de foraj;
- pentru depozitarea si manipularea materialelor si substantelor utilizate in procesul tehnologic, in conditii de siguranta si conform Normelor Tehnice de Securitate, se prevede o baraca de chimicale dotata cu platforma de protectie;
- utilajele care alcatuiesc instalatia de foraj se transporta la sonda in ordinea de montaj si se amplaseaza pe pozitiile de lucru. Montarea acestora se efectueaza strict in spatiul delimitat si nu afecteaza factorii de mediu din exterior;
- la terminarea lucrarilor de foraj si punere in productie se va amenaja careul de exploatare prin echiparea sondei pentru productie, restul suprafetei redandu-se in circuit la parametrii anteriori; daca rezultatele sunt negative, intreaga suprafata se va reda in circuit;
- se va asigura sonda impotriva unor accidente neprevazute (manifestari, eruptii libere etc.) prin respectarea programului de constructie, cimentare si echipare cu preventivoare de eruptie de 210 atmosfere;
- executarea lucrarilor de redare a terenului in circuit pentru indepartarea efectelor negative datorate tasarilor si arocamentelor din careul sondei.

1.4.6.3 Executarea lucrarilor de foraj si efectuarea probelor de productie

a) Forajul propiu-zis

Dupa terminarea fazei de montaj se incepe activitatea de foraj care presupune realizarea unei gauri de sonda cu diametre diferite si protejarea acesteia prin tubarea unor coloane de burlane dupa un program de constructie stabilit prin proiectul de foraj.

Procesul tehnologic de forare al unei sonde consta in saparea unui put cu diametre descrescatoare, de la suprafata si pana la baza stratului productiv cu ajutorul unui sistem rotativ-hidraulic actionat de la suprafata. Procesul de foraj se realizeaza in intregime cu mijloace mecanizate (instalatie de foraj Cardwell 200 Futura 3L).

Pentru a sapa o sonda este nevoie de un ansamblu format din garnituri de foraj si sapa care realizeaza avansarea in profunzimea pamantului. Materialul rezultat prin avansarea sapei de foraj trebuie adus la suprafata. Bucatile de roca desprinse in timpul forajului se numesc “ detritus “. Aducerea la suprafata este realizata cu ajutorul fluidului de foraj – un amestec pe baza de apa si argila care este introdus in prajinile de foraj cu ajutorul unor pompe de mare presiune si care circula in permanenta prin sapa. Detritusul este

adus la suprafata prin noroiul de foraj si este examinat imediat pentru a obtine informatii cu privire la stratele geologice care sunt traversate (probe de sita). Fluidul de foraj este curatat si recirculat prin sonda.

Pentru a preveni surparea gaurii de sonda, aceasta este tubata prin introducerea unei coloane de burlane de otel si ciment.

Programul de tubare si cimentare - prin acest program se realizeaza consolidarea gaurii de sonda cu ajutorul unor burlane metalice care se cimenteaza pe toata lungimea.

Programul de tubare cuprinde coloanele de ghidaj, ancoraj si de exploatare. La gura sondei se tubeaza si se betoneaza intr-un beci sapat manual un burlan de ghidare.

Coloanele de ghidare si de ancorare au rol:

- dirijeaza fluidul de foraj din sonda in sistemul de curatire si stocare a acestuia;
- inchide formatiunile superioare cuatrenare slab consolidate, impiedicand poluarea apelor subterane;
- protejeaza gura sondei si fundatiile instalatiei de foraj;
- izoleaza circuitul fluidului de foraj si apele de suprafata si subterane;
- impiedica iesirea gazelor de suprafata din stratele fisurate.

b) Executarea probelor de productie

Probele de productie se vor efectua cu AM 12/40. Durata de realizare a probelor de productie este de circa 10 zile, dupa care daca rezultatele sunt pozitive, sonda intra in productie.

1.4.6.4 Lucrarile privind demobilizarea instalatiei de foraj si anexelor precum si transportul acesteia la alta locatie sau la baza de reparatii

Dupa terminarea forajului si a probelor de productie se demonteaza instalatiile de foraj/probe productie si se transporta la alta locatie sau in "parcul rece". In cazul in care sonda va da rezultate la probele de productie, careul sondei 1838 Talpa se va restrange la suprafata careului de productie de circa 1419 m². Pe langa suprafata careului de productie al sondei 1838 Talpa, nu se va reda suprafata de circa 325 m² reprezentata de drum acces si nici suprafata de circa 2855 m² reprezentand careul existent al sondelor 1836 si 1827 Talpa (sonde aflate in exploatare).

Suprafata de circa 4450 m² (1586 m² careu + 2864 m² culoar conducta), se va reda in circuitul initial conform prevederilor legale in vigoare, un accent deosebit acordandu-se refacerii starii fizice a acestuia la conditiile initiale. In acest sens se va folosi si depozitul de sol fertil decopertat in faza initiala.

Dupa demontarea si transportul de la locatie la alta locatie sau la depozit a instalatiei de foraj/probe productie impreuna cu anexele sale, urmeaza efectuarea lucrarilor de demobilizare - protectie mediu:

1. Transportul periodic al detritusului rezultat in urma forajului, circa 100 m³ la Statia de Tratate si/sau Eliminare finala autorizata a contractorului de Waste Management;

2. Curatarea santurilor de depunerile reziduale si transportul acestora in bazinul/aba colector de 10 m³;
3. Golirea habeii colectoare de depunerile acumulate si transportul acestora in locul de depozitare; demontarea habeii si astuparea excavatiei cu material granular compactat (balast);
4. Demontarea habeii de detritus si astuparea excavatiei cu material granular compactat;
5. Demontarea habeii de ape pluviale/reziduale si astuparea excavatiei cu material granular compactat (balast);
6. Astuparea excavatiilor (gaurilor) unde au fost pozitionate habele;
7. Demolare sant pereat cu dale prefabricate din beton in lungime de 26 m, dalele recuperate se transporta la depozit contractor lucrari de suprafata. Dupa demontare excavatia se umple cu material din demobilizare suprastructura/balast;
8. Demobilizare suprafata baracamente, amenajata conform SR3-A, in suprafata de 170 m². Materialul pietros rezultat din demobilizarea va fi folosit, in limita cantitatii recuperate, pentru repararea si intretinerea drumurilor de schela (permanenta), sau sunt transportate la rampele (bazele) de productie a societatii care va castiga licitatiea pentru executarea lucrarilor de foraj;
9. Demobilizare unei suprafete de circa 476 m² din suprafata totala de 1805 m² aferenta instalatiei de foraj, amenajata conform SR2-A. Materialul pietros rezultat din demobilizarea va fi folosit, in limita cantitatii recuperate, pentru repararea si intretinerea drumurilor de schela (permanenta), sau sunt transportate la rampele (bazele) de productie a societatii care va castiga licitatiea pentru executarea lucrarilor de foraj;
10. Scarificarea si nivelarea suprafetei;
11. Imprastierea solului vegetal din depozitul de pamant aflat in incinta careului;
12. In urma golirii depozitului de sol vegetal, suprafata ocupata de acesta (940 m²) se va reda in circuitul initial;
13. Aratura mecanica in doua sensuri, discutarea si administrarea de ingrasaminte chimice si organice precum si efectuarea a patru analize agropedologice de teren conform Ordinului 184/1997 emis de MAPPM.
In mod normal, probele de sol vor fi prelevate de la doua adancimi diferite (reprezentand adancimile situate la 5 cm si, respectiv, 30 cm de suprafata solului). Situatia starii de calitate a solului se face pe baza notelor de bonitate al caror calcul se face pe baza analizarii valorilor principalilor indicatori :
 - Gradul de tasare ;
 - Salinizare-alcalizare ;
 - Continutul in carbonat de calciu ;
 - Continutul in cloruri ;
 - Continutul in hidrocarburi ;
 - PH-ul si gradul de saturatie in baze V%;
 - Textura ;
 - Rezerva de humus ;
 - Porozitatea totala.Fiecare dintre indicatorii prezentati participa la stabilirea notei de bonitate pentru calitatea solului printr-un coeficient care variaza intre 0 si 1.

1.4.6.5 Lucrari de refacere / restaurare a amplasamentului

Dupa terminarea probelor de productie se executa reducerea suprafetei careului de foraj, la careul de productie de circa 1419 m².

Pe langa suprafata careului de productie al sondei 1838 Talpa, nu se va reda suprafata de circa 325 m² reprezentata de drum acces si nici suprafata de circa 2855 m² reprezentand careul existent al sondelor 1836 si 1827 Talpa (sonde aflate in exploatare).

Suprafata de circa 4450 m² (1586 m² careu + 2864 m² culoar conducta), se va reda in circuitul initial conform prevederilor legale in vigoare, un accent deosebit acordandu-se refacerii starii fizice a acestuia la conditiile initiale. In acest sens se va folosi si depozitul de sol fertil decopertat in faza initiala.

Pentru redarea suprafetei careului instalatiei de foraj in circuitul productiv, se va executa urmatoarea succesiune de lucrari:

- scarificarea mecanica a terenului;
- strangerea, incarcarea si transportul patului de balast si nisip folosit la amenajarea careului ce a fost scarificat;
- imprastierea solului vegetal din depozit pe suprafata careului sondei;
- nivelarea suprafetei solului ce a fost acoperita cu sol vegetal (suprafata totala, mai putin suprafata necesara exploatarei sondei);
- aratura mecanica in doua sensuri perpendiculare a acestei suprafete, administrarea de ingrasaminte chimice si organice si efectuarea a patru analize agropedologice de teren conform Ordinului 184/1997 emis de MAPPM.

In mod normal, probele de sol vor fi prelevate de la doua adancimi diferite (reprezentand adancimile situate la 5 cm si, respectiv, 30 cm de suprafata solului). Situatia starii de calitate a solului se face pe baza notelor de bonitate al caror calcul se face pe baza analizarii valorilor principalilor indicatori :

- Gradul de tasare ;
- Salinizare-alkalizare ;
- Continutul in carbonat de calciu ;
- Continutul in cloruri ;
- Continutul in hidrocarburi ;
- PH-ul si gradul de saturatie in baze V%;
- Textura ;
- Rezerva de humus ;
- Porozitatea totala.

Fiecare dintre indicatorii prezentati participa la stabilirea notei de bonitate pentru calitatea solului printr-un coeficient care variaza intre 0 si 1.

Prin administrarea de ingrasaminte organice si minerale se urmareste refacerea solului degradat intr-o perioada limitata de timp.

In cazul de fata se vor folosi :

- ingrasaminte organice cu rolul de a stimula activitatea microorganismelor de biodegradare doza 40 t/ha, respectiv 6,344 t.
- ingrasaminte chimice cu rolul de a degrada reziduurile petroliere cu azotat de amoniu granulat 0,35 t/ha, respectiv 0,055 t.

1.4.7 Durata etapei de functionare

Lucrarile la sonda vor dura circa 35 zile, din care:

- mobilizare – demobilizare instalatii = 10 zile;
- foraj = 15 zile;
- probare sonda = 10 zile.

Lucrarile pentru conducta de amestec vor dura circa 4 saptamani.

1.4.8 Informatii privind productia care se va realiza si resursele folosite in scopul producerii energiei necesare asigurarii productiei

Tehnologia de exploatare a sondei, este cea de pompaj de adancime.

Se estimeaza ca sonda va produce cu un debit de circa 48 m³/zi.

Pentru extractia de petrol, instalatia de foraj se utilizeaza resurse energetice dupa cum se poate urmari, in tabelul urmator:

Tabel nr. 1.4.8 – 1

Productia		Resurse folosite in scopul asigurarii productiei		
Denumirea	Cantitatea anuala/sonda	Denumirea	Cantitatea	Furnizor
Titei	17520 m ³	Petrol / Pacura	-	
Gaze naturale	-	Benzine	-	
		Energie electrica	LES 0,5 kV	
		Energie termica	-	
Resurse folosite pentru executarea lucrarilor de foraj si probe de productie				
		Motorina	33 m ³ / toata durata forajului	Depozit PECO
		Apa tehnologica	377 m ³ / toata durata forajului	Transport cu vidanija de la Parcul 34 Talpa
		Apa potabila	25 m ³ /durata forajului si probelor de productie	localitatea Cosmesti
		Fluidul de foraj	210 m ³ / activitatea de foraj	Contractor fluide
			90 m ³ fluid bentonitic 120 m ³ fluid nedispersiv – polimer	
		Pasta ciment	20 m ³	Contractor pasta de ciment

Pentru forajul sondei se va utiliza o instalatie de foraj de tip Cardwell 200 Futura 3L cu actionare termica si nu necesita alimentare cu energie electrica.

1.4.9 Informatii despre materiile prime, substantele sau preparatele chimice

La realizarea lucrarilor, se vor utiliza materii prime si materiale, conform cu reglementarile nationale in vigoare, precum si legislatiei si standardelor nationale armonizate cu legislatia U.E. Acestea sunt produse de balastiera (aprovizionate de la balastiera autorizata), betoane de ciment (aprovizionate de la statii de betoane autorizate, sau preparate local conform normelor), conducte, curbe, armaturi, fittinguri (aprovizionate de la bazele autorizate) si combustibili auto necesari functionarii utilajelor (ce vor fi aprovizionati din statii de distributie). Aceste materiale sunt in concordanta cu prevederile HG 766/1997 pentru aprobarea unor regulamente privind calitatea in constructii modificat si completata prin Hotararea Guvernului Romaniei nr 675/11.07.2002, Hotararea Guvernului Romaniei nr 123/10.10.2008 si a Legii 10/1995 privind obligativitatea utilizarii de materiale agrementate, la executia lucrarii.

Toate substantele chimice utilizate in procesul de exploatare, respecta prevederile Hotararii Guvernului Romaniei nr. 1408/04.11.2008, privind clasificarea, etichetarea si ambalarea substantelor periculoase.

In procesul tehnologic de foraj al sondei se utilizeaza fluidul de foraj preparat de catre executantul forajului, care este un tert autorizat, in incinta sediului acestuia. Fluidul de foraj este transportat de catre acesta la locul de utilizare, iar excesul este recuperat si depozitat pe amplasamentul firmei. OMV PETROM nu prepara sau depoziteaza fluid de foraj pe teritoriul sau, ci numai utilizeaza acest produs prin intermediul tertilor autorizati, care-l prepara, depoziteaza, recupereaza si utilizeaza.

Toate substantele chimice utilizate in procesul de exploatare, respecta prevederile Hotararii Guvernului Romaniei nr. 1408/04.11.2008, privind clasificarea, etichetarea si ambalarea substantelor periculoase.

Fluidul de foraj folosit in procesul tehnologic va avea caracteristici compatibile cu stratele traversate, acesta neavand un caracter poluant deoarece concomitent cu traversarea acestora are loc tubarea coloanelor si cimentarea acestora.

Cantitatea de fluid de foraj va fi minimizata prin utilizarea unui sistem de curatire a fluidelor care permite recircularea acestora dupa indepartarea impuritatilor si tratarea in vederea corectarii proprietatilor acestuia.

Retetele fluidelor de foraj sunt specifice fiecarui tert care le utilizeaza, acestea fiind elaborate in functie de categoria stratelor geologice strapunse.

Fluidului de foraj i se atribuie in prezent, urmatoarele roluri principale:

- **hidrodinamic**

Dupa iesirea din duzele sapei, fluidul curata particule de roca dislocata de pe talpa sondei si le transporta la suprafata, unde sunt indepartate. La forajul cu jet, inclusiv la dirijarea sondei cu jet, fluidul de circulatie constituie si instrumentul de dislocare a rocii.

- **hidrostatic**

Prin contrapresiunea creata asupra peretilor, ei impiedica surparea rocilor consolidate si patrunderea nedorita in sonda a fluidelor din formatiunile traversate.

- **de colmatare**

Datorita diferentei de presiune sonda-strate, in dreptul rocilor permeabile se depune prin filtrare o tura din particule solide, care consolideaza pietrisurile, nisipurile si alte roci slab cimentate sau fisurate. Totodata, turta de colmatare reduce frecarile dintre garnitura de foraj sau coloana de burlane si rocile de pereti, diminueaza uzura prajinilor si a racordurilor.

- **de racire si lubrifiere**

Fluidul de circulatie raceste si lubrifiaza elementele active ale instrumentului de dislocare, prajinile, lagarele sapelor cu role - daca sunt deschise - si lagarele motoarelor de fund. Filmul de noroi din zonele impermeabile si turta de colmatare din portiunile permeabile reduc frecarile dintre prajini si pereti, micșorand viteza de uzare si momentul necesar rotirii.

- **motrice**

Cand se foreaza cu motoare de fund, hidraulice sau pneumatice, fluidul de foraj constituie agentul de transmitere a energiei de la suprafata la motorul aflat deasupra sapei.

- **informativ**

Urmarind fluidul de circulatie la iesirea din sonda si detritusul adus la suprafata, se obtin informatii asupra rocilor interceptate si a fluidelor din porii lor. Unele roci, cum este sarea, altereaza proprietatile fluidului intr-un mod caracteristic: cresc gelatia, vascozitatea si viteza de filtrare.

La investigarea rocilor din peretii sondei, prin carotaj de conductivitate, fluidele de foraj conductive asigura cuplajul electric intre electrozi si rocile din jur. In anumite situatii, fluidul de foraj poate indeplini si alte atributii: plasarea pastei de ciment in spatiul ce urmeaza sa fie cimentat, antrenarea unor scule de instrumentatie, degajarea garniturilor de foraj prinse, asigurarea presiunii necesare intre coloana de exploatare si tubingul suspendat in packer, omorarea sondei.

Prin efectul de flotabilitate exercitat asupra garniturii de prajini sau asupra coloanelor de burlane, se reduce, uneori sensibil, sarcina la carligul instalatiei de foraj. In principiu, natura, compozitia, proprietatile si debitul fluidului de circulatie utilizat pentru forajul unei sonde se stabilesc astfel incat sa fie satisfacute, in conditii optime, atributiile enumerate mai sus.

Pentru a se diminua gradul de poluare si toxicitate al fluidelor de foraj folosite la noi in tara, se impune stabilirea unor reglementari privind compozitia acestora, avand in vedere restrictiile impuse la prepararea si intretinerea fluidelor de foraj pe plan mondial si in urma unor experiente de laborator efectuate:

- indice pH = 7, max. 8,5;
- continutul total de produse petroliere = 0, max. 2 ppm;
- continutul total de materiale de suspensie = max. 30 %;
- continutul total de solide coloidale active (M.B.T.) = max. 50 kg/m;
- continutul de cloruri (Cl) = max. 5000 ppm;
- continutul de clorura de sodiu (NaCl) = max. 50 kg/m;
- continutul de calciu (Ca₂₊) = max. 200 ppm;

- evitarea la prepararea si intretinerea fluidelor de foraj nepoluante a ferocromlignosulfatilor, cromatilor, bicromatilor, inhibitorilor de coroziune, aldehida formica si toti aditivii pe baza de produse petroliere sau derivati ai acestora.

Fluidul de foraj utilizat la forajul sondei are la baza sistemul apa-argila, care, in functie de tipul si caracteristicile rocilor traversate poate fi conditionat cu o serie de materiale care ii ofera acestuia proprietatile cerute de proces.

Pentru protejarea panzei de apa freatica de suprafata, pentru sectiunea 450 mm (0-20 m) nu se foloseste fluid de foraj (Metoda de sapare este "uscata" (drive-in method) prin care coloana metalica penetreaza stratele de suprafata prin lovituri repetate aplicate pe capul burlanului metalic cu ajutorul unei instalatii speciala); pentru primul interval forat (20 - 250 m) se va utiliza fluid de foraj pe baza de apa dulce nepericulos, evitandu-se astfel contaminarea stratul, iar pentru celelalte doua intervale forate pana la adancimea de 1000 m, pe langa amestecul de apa si argila se vor folosi aditivi, inclusiv lubrifianti si inhibitori de coroziune cu toxicitate redusa.

In scopul reducerii riscului asociat utilizarii unor substante cu caracteristici periculoase, la prepararea fluidului de foraj au fost inlocuiti constituentii si aditivii, inclusiv lubrifiantii si inhibitorii de coroziune cu toxicitate ridicata, cu altii mai putin toxici. Astfel, s-au inlocuit sarurile de crom, motorina din fluidele de emulsie inversa cu poliglicoli, cu baze organice, polimeri biodegradabili. Pentru cuantificarea toxicitatii fluidelor de foraj se utilizeaza indicatorul concentratie letala LC_{50} , care se exprima in ppm.

Valorile mari ale parametrului LC_{50} indica toxicitate redusa si invers, valorile scazute semnifica un nivel crescut de toxicitate. Fluidele cu LC_{50} mai mic de 30 000 ppm sunt interzise. In cazul forajului acestei sonde, fluidele utilizate au LC_{50} de $80\ 000 \div 90\ 000$ ppm, ceea ce denota un grad de toxicitate redus.

Sistemul de circulatie a fluidului de foraj este in sistem inchis, existand in permanenta un control pe cantitatea de fluid vehiculat. Tot circuitul fiind inchis, nu exista pierderi sau scurgeri de fluid de foraj.

Fluidele de foraj se prepara din combinarea unei varietati de materiale si substante (aditivi).

Compusii, biodegradabili, folositi la prepararea fluidului de foraj sunt:

- Pac-Le - celuloza anionica, masa moleculara mica;
- Pac-Re - celuloza anionica, masa moleculara mare;
- Barazan - biopolymer cu masa moleculara mare.

In general, in procesul tehnologic de forare a unei sonde sunt nominalizate urmatoarele produse chimice necesare la prepararea, intretinerea si conditionarea fluidului de foraj:

- soda caustica (NaOH), cu fraza de risc: R 36/38, avand ca recomandare de prudenta: S 26, S 37, S 39, S 45 -, conform Anexa 6, a Hotararii Guvernului Romaniei nr. 1408/04.11.2008, privind clasificarea, ambalarea si etichetarea substantelor periculoase. Hidroxidul de sodiu se afla pe amplasament pe perioada executarii forajului pentru intretinerea si imbunatatirea fluidului de foraj. Hidroxidul de sodiu se gaseste - pe amplasamentul sondei de foraj -, numai sub forma unor solutii diluate;
- soda calcinata, cu fraza de risc: R 36, avand ca recomandare de prudenta: S 22, S 26 -, conform Anexa 6, a Hotararii Guvernului Romaniei nr. 1408/04.11.2008. Soda calcinata se afla pe

amplasament pe perioada executarii forajului pentru intretinerea si imbunatatirea fluidului de foraj. Soda calcinata se gaseste – pe amplasamentul sondei de foraj -, numai sub forma unor solutii diluate.

Restul de componente neregasindu-se in Anexa 2 „Lista substantelor periculoase”, a Hotararii Guvernului Romaniei nr. 1408/04.11.2008, privind clasificarea, ambalarea si etichetarea substantelor periculoase.

In procesul de foraj fluidul de foraj este vehiculat in circuit inchis, astfel incat printr-o exploatare normala nu au loc pierderi pe faze.

Traversarea primului interval se face cu fluid de foraj pe baza de apa dulce, care sa nu afecteze stratele friabile de suprafata si eventualele strate freatice traversate.

Datorita diferentei de presiune sonda-strate, argila avand proprietatea de a-si mari volumul, in dreptul rocilor traversate, fluidul de foraj depune prin filtrare o turta de colmataj din particule solide care consolideaza pietrisurile, nisipurile si alte roci slab cimentate sau fisurate, nu permite contaminarea cu fluide de foraj a posibilelor strate acvifere existente. Dupa primul interval se tubeaza cu ajutorul unei coloane din tevi de otel, avand diametrul corespunzator intervalului sapat si se cimenteaza pentru protectia solului, subsolului si apelor subterane in timpul forajului. Distanța pe care se foraza primul interval este de circa 250 m.

Dupa primul interval stratele care urmeaza pana la adancimea de 1000 m sunt mai consolidate decat cele de suprafata, iar pentru acest lucru pentru a asigura stabilitatea gaurii de sonda in timpul forajului se foloseste fluidul de foraj pe baza de polimerilor biodegradabili.

Acesti polimeri nu sunt fac parte din categoria substantelor periculoase.

Datorita argilei si a polimerilor biodegradabili care se gasesc in fluidul de foraj, in dreptul rocilor traversate, fluidul de foraj depune prin filtrare o turta de colmataj din particule solide care consolideaza pietrisurile, nisipurile si alte roci slab cimentate sau fisurate, nu permite contaminarea cu fluide de foraj a posibilelor strate acvifere existente.

Soda caustica si soda calcinata se folosesc in cantitati mici pentru a asigura mentinerea in parametrii ideali ai fluidului de foraj, soda caustica se poate neutraliza cu acid oxalic, astfel ca nu reprezinta un pericol pentru stratele de adancime.

Avand in vedere faptul ca fluidul de foraj trebuie sa aiba caracteristici compatibile cu stratele traversate, retetele de preparare a acestuia depind de categoria stratelor geologice strapunse in timpul procesului de forare a sondei. Din aceste considerente, in procesul de forare a sondei 678 Tintea se vor utiliza mai multe tipuri de fluid de foraj:

- pentru sectiunea 450 mm (0-20 m); nu se foloseste fluid de foraj (Metoda de sapare este “uscata” (drive-in method) prin care coloana metalica penetreaza stratele de suprafata prin lovituri repetate aplicate pe capul burlanului metalic cu ajutorul unei instalatii speciale), protejandu-se astfel acviferul freatic;
- pentru intervalul I. (20 - 250 m) se va folosi fluid de foraj pe baza de apa dulce intr-o cantitate de circa 90 m³;

- pentru intervalele II si III (250 -850 m si 850 -1000 m) se va folosi fluid de foraj de tipul KCl Polymer intr-o cantitate de circa 120 m³.

Tabel 1.4.9.- 1. Clasificarea si etichetarea materialelor necesare pentru prepararea, conditionarea si tratarea fluidului de foraj tip bentonitic, fiind un fluid de foraj nepericulos, pentru intervalul 20 - 250 m.

Nr. crt.	Denumire	Cantitatea de pachete	Clasificarea si etichetarea substantelor sau a preparatelor chimice *)		
			Categorie	Fraze de securitate *)	Fraze de risc *)
			Periculoase/Nepericuloase (P/N) -		
1.	Bentonita	1300 kg	N	-	-
2.	Tannathin	300 kg	N	-	-
3.	CMC-HV	250 kg	N	-	-
4.	Apa tehnologica	81 m ³	N	-	-

Tabel 1.4.9.- 2. Clasificarea si etichetarea materialelor necesare pentru prepararea, conditionarea si tratarea fluidului de foraj tip nedispersiv – polimer, fiind un fluid de foraj nepericulos, pentru intervalele 250-850 m si 850-1000 m.

Nr. crt.	Denumire	Cantitatea de pachete	Clasificarea si etichetarea substantelor sau a preparatelor chimice *)		
			Categorie	Fraze de securitate *)	Fraze de risc *)
			Periculoase/Nepericuloase (P/N) -		
1.	Soda caustica	70 kg	P (in contact direct)	S 26-37/39-45	R 36/38
2.	Soda calcinata	140 kg	P (in contact direct)	S 22-26	R 36
3.	Bentonita	2000 kg	N	-	-
4.	Clorura de potasiu	950 kg	N	-	-
5.	Duovisc	40 kg	N	-	-
6.	Polypac UL	40 kg	N	-	-

7.	Polypac R	40 kg	N	-	-
8.	Carbonat de calciu	20 kg	N	-	-
12.	CMC HV	20 kg	N	-	-
13.	Apa tehnologica	108 m ³	N	-	-

*)Conform Hotararii Guvernului Romaniei nr. 1408/04.11.2008, privind clasificarea, ambalarea si etichetarea substantelor periculoase .

In scopul reducerii pericolului utilizarii unor substante cu caracteristici periculoase, fluidul de foraj este adus de Contractorul de foraj in momentul utilizarii (neexistand stocuri de fluid de foraj la sonda) iar pentru dilutia acestuia (atunci cand este cazul) se vor folosi aditivi, inclusiv lubrifiantii si inhibitorii de coroziune cu toxicitate redusa.

Substantele sunt pastrate in ambalajele originale ale furnizorului, sunt etichetate conform HG 1408/2008. Aprovizionarea materialelor, depozitarea acestora, manipularea si utilizarea acestora se efectueaza de catre operatorul specializat in fluide de foraj.

Ambalajele rezultate de la substantele pentru tratarea fluidului de foraj (saci de panza, butoaie metalice si de plastic) vor fi depozitate in baraca de chimicale de unde vor fi transportate la statia de fluide a schelei contractoare a lucrarilor de foraj.

Pentru stocarea materialelor si a aditivilor folositi la dilutia fluidelor de foraj, in careul sondei s-a amplasat baraca pentru chimicale. Aceasta este o constructie metalica realizata din tabla de otel, cu acoperis cu invelitoare impermeabila. Baraca este montata pe o platforma betonata.

Fluidul de foraj este transportat de catre Contractorul de foraj la locul de utilizare, iar excesul este recuperat si depozitat pe amplasamentul firmei. OMV PETROM nu prepara sau depoziteaza fluid de foraj pe teritoriul sau, ci numai utilizeaza acest produs prin intermediul tertilor autorizati, care-l prepara, depoziteaza, recupereaza si utilizeaza.

Dupa terminarea forajului, fluidul de foraj ramas la finalul sondei, daca nu i se gaseste folosinta la alte sonde, va fi transportat in vederea tratarii si eliminarii finale la statia de tratare si eliminare finala a contractorului de waste management, conform contractului incheiat intre OMV PETROM SA si contractorul fluidelor de foraj.

Circuitul complet al fluidului de foraj este urmatorul:

- fluidul de foraj este aspirat din habe metalice si refulat sub presiune prin conducte orizontale si verticale, in capul hidraulic prin prajini si orificiile sapei;
- apoi fluidul de foraj incarcat cu detritus urca prin spatiul inelar format intre prajini si peretii sondei la suprafata;
- la suprafata fluidul cu detritus trece prin sitele vibratoare, unde are loc indepartarea detritusului, dupa care prin jgheaburi ajunge in habele de stocare;

- fluidul de foraj este curatat de particulele fine (nisip, roca) cu ajutorul hidrocicloanelor sau a unei centrifuge, omogenizat si tratat;
- fluidul astfel curatat este recirculat in sonda.

Fluidul de foraj trebuie sa indeplineasca si numeroase alte conditii, dintre care unele sunt esentiale pentru forarea sondei fara accidente si complicatii, intr-un timp minim, si punerea ei in exploatare fara dificultati, la productivitatea maxima:

1. Fluidul ales nu trebuie sa afecteze, fizic sau chimic, rocile transversale: sa nu umfle si sa nu disperseze argilele si marnele hidratabile, sa nu dizolve rocile solubile, sa nu erodeze rocile slab consolidate; pe cat posibil, detritusul sa nu fie dispersat sau deshidratat.
2. Sa-si pastreze proprietatile in limitele acceptabile, la contaminarea cu: minerale solubile (sare, gips, anhidrit), ape subterane mineralizate, gaze (hidrocarburi, dioxid de carbon, hidrogen sulfurat), detritus argilos.
3. Sa-si mentina insusirile tehnologice la temperaturile si presiunile ridicate ce vor fi intalnite in sonde si la variatiile lor din circuit.
4. Sa permita investigarea geofizica a rocilor si a fluidelor continute in porii lor, recoltarea probelor de roca, in conditii cat mai apropiate de cele in situ.
5. Sa previna coroziunea si eroziunea echipamentului din sonda, atat prin natura lui, cat si prin neutralizarea agentilor agresivi patrunti in noroi din stratele traversate.
6. Sa mentina in suspensie particulele de roca neevacuate, in timpul intreruperilor de circulatie.
7. Sa conserve permeabilitatea stratelor productive deschise.
8. Sa nu fie toxic ori inflamabil si sa nu polueze mediul inconjurator si apele freatice.
9. Sa fie usor de preparat, manipulat, intretinut si curatat de gaze sau detritus.
10. Sa permita sau chiar sa frecventeze obtinerea de viteze de avansare a sapei cat mai mari.
11. Sa fie ieftin, sa nu reclame aditivi deficitari si greu de procurat, iar pomparea lui sa aiba loc cu cheltuieli minime.

Pentru a evita sau diminua impactul ecologic al activitatii de foraj exista numeroase posibilitati:

- utilizarea unui sistem inchis si sigur (fara posibilitati de infiltrare sau deversari in jur), protejat impotriva accidentelor pentru circuitul de suprafata al fluidului de foraj, pentru apele reziduale si detritus;
- separarea particulelor solide patruse in rocile traversate, pentru a evita diluarea excesiva a acestuia si a reduce volumul total de noroi folosit la o sonda;
- refolosirea noroiului ramas de la o sonda la alte sonde forate in vecinatate, prin intermediul unei statii centrale de preparare, stocare si reconditionare;
- reciclarea noroiului si a apelor reziduale.
- limpezirea apelor reziduale prin adaugarea unor coagulanti si flocculanti, urmata de separarea particulelor solide cu ajutorul unor centrifuge de mare viteza;
- inlocuirea constituentilor si aditivilor, inclusiv a lubrifiantilor si inhibitorilor de coroziune, avand toxicitate ridicata cu altii mai putin toxici, de exemplu soda caustica cu baze organice, ferocromlignosulfonatul cu lignosulfonat de amoniu, produsele petroliere din fluidele tip emulsie inversa cu ulei mineral sarac in compusi aromatici;
- injectarea in subteran sub nivelul apelor freatice, a apelor de zacaman;

- folosirea ca aditivi pentru noroaie a polimerilor biodegradabili;
- neutralizarea componentilor toxici (de exemplu: soda caustica se poate neutraliza cu acid oxalic);
- interzicerea folosirii baritei cu continuturi de mercur mai mari de 3 mg/kg si de cadmiu mai mari de 5 mg/kg (1,5, respectiv 2,5 in reziduuri);
- testarea fluidelor de foraj periodic;
- reducerea consumului de lubrifianti, dispersanti, detergenti.

Concluzionand, masurile luate pentru minimizarea efectelor negative ale substantelor toxice si periculoase sunt:

- utilizarea de substante cu grad redus de toxicitate pentru prepararea fluidului de foraj ;
- depozitarea substantelor in spatiul special amenajat, in ambalaje corespunzatoare, etichetate conform HG 1408/2008;
- utilizarea substantelor se face de catre un operator specializat, cu respectarea normelor de protectia muncii si prevenirea incendiilor ;
- utilizarea unui circuit inchis si sigur pentru fluidul de foraj si protectia asigurata de coloanele tubate ;
- folosirea unei instalatii performante de curatire a fluidului de foraj care impiedica pierderile de fluid ce necesita a fi eliminate ca deseuri.



Sistemul de depozitare a fluidului de foraj la sonda

Tabelul 1.4.9-2: Informatii despre materiile prime si despre substantele sau preparatele chimice pentru sonda 1838 Talpa

Denumirea materiei prime, a substantei sau a preparatului chimic	Cantitatea necesara pentru sonda	Clasificarea si etichetarea substantelor sau a preparatelor chimice		
		Categorie	Fraze de securitate *)	Fraze de risc*)
		Periculoase/Nepericuloase (P/N) -		
Beton	4,50 m ³	N	-	-
Piatra sparta	261 m ³	N	-	-
Nisip	77 m ³	N	-	-
Balast	757 m ³	N	-	-
Mortar de ciment	1,00 m ³	N	-	-
Bare de otel	434 kg	N	-	-
Dale de beton	50 buc.	N	-	-
Fluid de foraj (adus de Contractorul de foraj in momentul utilizarii)	210 m ³ /activitatea de foraj	90 m ³ fluid bentonitic 120 m ³ fluid nedispersiv – polimer	P	S7, S13, S25, S26, S29, S37, S39, S45, S59, S61 Simbol – Xi - iritant, R 36, R38, R43, R51/R53, R56
Motorina	33 m ³	P	S7, S13, S21, S25, S29, S45, S61	Simbol - F ⁺ - extrem de inflamabil, R12, R65, R66, R51/53, R56

*) Conform Hotararii Guvernului Romaniei nr. 1408/04.11.2008, privind clasificarea, ambalarea si etichetarea substantelor periculoase

1.4.10 Informatii despre poluantii fizici si biologici care afecteaza mediul, generati de activitatea propusa

Materialele si utilajele folosite, in procesul de forare, nu reprezinta surse de poluare fizica si biologica a factorilor de mediu.

In timpul executarii lucrarilor de constructii – montaj, sursele de zgomot, sunt date de utilajele in functiune, ce deservesc lucrarile.

Avand in vedere ca utilajele folosite sunt actionate de motoare termice omologate, nivelul zgomotelor produse se incadreaza in limitele admisibile.

Tabel 1.4.10-1. Informatii despre poluantii fizici si biologici

Tipul poluarii	Sursa de poluare	Poluare maxima admisa (limita maxima admisa pentru om si mediu)	Poluare de fond	Nivelul de putere acustica admis in dB/1pW Conform HG 1756/2006	Poluare calculata produsa de activitate si masuri de eliminare /reducere						Masuri de eliminare /reducere a poluarii
					*) Pe zona obiectivului	**) Pe zone de protectie/restrictie aferente obiectivului, conform legislatiei in vigoare		Pe zone rezidentiale, de recreere sau alte zone protejate cu luarea in considerare a poluarii de fond			
						Fara masuri de eliminare/reducere a poluarii	Cu implementarea masurilor de eliminare /reducere a poluarii	Fara masuri de eliminare/reducere a poluarii	Cu implementarea masurilor de eliminare /reducere a poluarii		
Poluarea fizica											
Etapa de amenajare drum si careu mobilizare / demobilizare											
Poluare fonica	Masini de excavat, compactat si transport	55 dB pe timpul zilei si 45 dB pe timpul noptii conform Ordinului 119/2014	Specifica organizarii de santier	105 dB	97 dB	29 dB	Nu sunt necesare	-	-	Aceste forme de poluare se produc in situatii normale de exploatare a utilajelor si echipamentelor, au un caracter temporar si efectele sunt pe termen scurt (doar pe perioada de mobilizare/demobilizare instalatie foraj – circa 10 zile). Au impact nesemnificativ asupra receptorilor invecinati avand in vedere distanta pana la prima casa de circa 2400 m. De asemenea sunt surse exterioare de zgomot cu actiune numai pe timpul zilei.	
	Buldozer		Specifica organizarii de santier	103 dB	95 dB	27 dB		-	-		
	Macarale mobile		Specifica organizarii de santier	101 dB	93 dB	25 dB		-	-		
	Excavator		Specifica organizarii de santier	93 dB	85 dB	17 dB		-	-		
Executia lucrarilor de foraj											
	Grup electrogen		Specific excutarii lucrarilor de foraj	95 dB	87 dB	19 dB	Nu sunt necesare	-	-	Sunt surse exterioare de zgomot cu actiune numai pe timpul zilei (circa 15 zile). Au impact nesemnificativ asupra receptorilor invecinati avand in vedere distanta pana la prima casa de circa 2400 m.	
	Autoutilitare		Specific excutarii lucrarilor de foraj	101 dB	93 dB	25 dB		-	-		

	Instalatie de foraj	Specific executarii lucrarilor de foraj	90 dB	82 dB	14 dB	-	-	Sunt surse exterioare de zgomot cu actiune permanenta pe durata desfasurarii lucrarilor de foraj (circa 10 zile). Se vor efectua masuratori ale nivelului de zgomot in timpul activitatilor generatoare de zgomote ridicate. Instalatia de foraj este prevazuta cu o baraca metalica care actioneaza ca si panou fonoabsorbant. Are un impact neseemnificativ asupra receptorilor invecinati avand in vedere distanta pana la prima casa de circa 2400 m.
Radiatie electro-magnetica								
Nu este cazul								
Radiatie ionizanta								
Nu este cazul								
Poluarea biologica								
Nu este cazul								

*) Conform HG 1756/2006 privind limitarea nivelului emisiilor de zgomot in mediu produs de echipamentele destinate utilizarii in exteriorul cladirilor, care transpune Directiva 2000/14/CE.

***) Pentru calculul nivelului de zgomot echivalent pana la prima casa vom folosi relatia (conform Ordinului ministrului mediului si dezvoltarii durabile 1830/2007, pentru aprobarea Ghidului privind realizarea si analizarea hartilor de zgomot):

$$L_p = L_R - 10 \lg(r^2) - 8$$

in care :

- L_p – nivel de zgomot la prima casa;
- L_R – nivelul de zgomot rezultat al amplasamentului;
- r – distanta de la sonda pana la prima casa = 2400 m.

1.4.11 Informatii despre modalitatile propuse pentru conectare la infrastructura existent

• Conectare cai de acces

Accesul la careul de foraj al sondei 1838 Talpa se face prin drumul de exploatare pietruit, existent, ceva fi reabilitat pe o suprafata de circa 325 m².

➤ Sistem rutier reabilitare drum de acces existent :

- 10 cm fundatie din piatra sparta pentru drumuri, asternuta mecanic cu impanare si innoroiere, astfel:
 - piatra sparta pentru drumuri sort 15-25 mm pentru impanare;
 - piatra sparta pentru drumuri sort 40-80 mm pentru fundatie;
 - nisip sortat nespalat de rau sort 0,0-0,7 mm.

• Conectare la energia electrica

Lucrari energetice pentru amenajarea careului de foraj sonda 1838 Talpa constau in realizarea instalatiei de legare la pamant perimetrata si LES 0,5kV proiectata, racordata din LEA 20 kV existenta din PTA 466, aflat la circa 200 m distanta si detinut de OMV Petrom.

Instalatia de legare la pamant se va monta pe un pat de nisip la adancimea de 0,8 m, iar rezistenta de dispersie va fi de maxim 4 ohm.

Coloana sondei se va lega la instalatia de legare la pamant cu o banda OL - Zn 40 x 4 mm in doua puncte diferite, diametral opuse.

Instalatia de legare la pamant va fi compusa din centura de impamantare proiectata si priza de pamant naturala formata din coloana sondei de productie.

Instalatia de legare la pamant se va executa in conformitate cu reglementarile legale SR EN 61140:2002/C91:2008; SR HD 60364-4-41:2007/C91:2008; SR HD 60364-5-54:2012 si cu respectarea standardelor interne ale PETROM.

Valoarea rezistentei de dispersie a instalatiei de legare la pamant folosita in comun, trebuie sa fie de maximum 1 ohm.

Alimentarea cu energie electrica a sondei 1838 Talpa de exploatare se va realiza din PTA 466 existent 20/0,5kV, 400 kVA prin LES 0,5 kV in lungime de circa 200 m.

LES 0,5kV proiectata se va realiza in cablu subteran pozat in sant la adancimea de 0,8 m pe pat de nisip acoperit cu folie PVC inscriptionata” cabluri electrice pericol de electrocutare” respectiv cu pamantul rezultat din sapatura la care s-a indepartat bolovanii si resturile materiale .

Zona in care urmeaza sa fie echipata sonda 1838 Talpa este alimentata cu energie electrica din PTA 466, care in prezent alimenteaza cu energie electrica sondelor din zona.

In faza de executie a forajului, sonda se foreaza cu instalatie termica (Cardwell 200 Futura 3L), si nu se proiecteaza racord de inalta tensiune pe perioada forajului. Alimentarea cu energie electrica a consumatorilor principali si auxiliari se va realiza cu ajutorul grupului electrogen aflat in dotarea instalatiei.

Aceste lucrari nu vor avea impact asupra factorilor de mediu, sau asupra populatiei.

• Alimentarea cu apa

Apa potabila in cantitate de circa 1,0 m³/zi se va asigura din zona (localitatea Cosmesti) si se va depozita la sonda in recipiente etanse (PET – uri). Aceasta va fi folosita in exclusivitate pentru consumul menajer. Pe toata durata forajului sondei si a probelor de productie (circa 25 zile) sunt necesari circa 25 m³ apa potabila.

Necesarul de apa tehnologica de circa 377 m³ se asigura prin transport cu cisterna de la parcurile din zona, apa fiind depozitata direct in rezervoarele de stocare ale sondei sau in habe metalice aferente instalatiei de foraj.

- **Telefonul**

Va fi asigurat de Constructor pe timpul executiei, cu telefonie mobila aflata in dotarea acestuia.

2 Procese tehnologice

Proiectul are in vedere procesul tehnologic pentru foraj, aspectele legate de executarea acestuia in conditii tehnice de siguranta si lucrarile executate in vederea protectiei mediului in timpul forajului si dupa incheierea lucrarilor.

In acest context, sunt luate in discutie: sistemul de realizare, durata procesului tehnologic, caracteristicile, consumurile si volumele de reziduuri rezultate, acestea fiind dependente de adancimea de foraj si de conditiile geologo – tehnice care influenteaza derularea normala a procesului de foraj si/sau in conditii de risc.

2.1 Descrierea proceselor tehnologice propuse

Activitatea de foraj se va desfasura cu respectarea stricta a tehnologiei si a masurilor de protectie prevazute in proiect, astfel incat sa nu se afecteze vegetatia, solul si aerul din afara careului sondei.

Activitatea de foraj se va desfasura numai in incinta careului aprobat. Forajul sondei se executa cu utilaje si echipamente ce corespund prevederilor din proiecte, normelor NTS si PSI si regulamentului pentru prevenirea eruptiilor la forajul, punerea in productie si exploatarea sondei de titei si gaze, coloanele fiind prevazute cu sisteme de etansare si instalatii de prevenire a eruptiilor ce rezista pana la 210 atm.

Se precizeaza ca toate componentele organizarii de santier, activitatea de foraj se va desfasura numai pe terenul amplasamentului prevazut in proiect si nu in afara acestuia, prin urmare nu sunt afectate suprafete vecine, suplimentare.

Proiectul de constructie al sondei cuprinde urmatoarele actiuni principale:

- tehnologia de foraj aplicata;
- echipamentul si sculele cu care se va executa sonda;
- tipul si proprietatile fluidului de foraj si de probare.

Tehnologia de foraj aplicata este tehnologia forajului rotativ, cu circulatie directa.

Echipamentul cu care se va sapa sonda este instalatie de foraj Cardwell 200 Futura 3L avand in dotare urmatoarele echipamente:

Instalatia de foraj propiu-zisa compusa din:

- substructura metalica;
- turla cu geamblac, macara, carlig;
- baraca motoarelor de actionare;
- masa rotativa;
- grup preparare aer;
- grupuri pompare fluid foraj;

- rampa material tubular.

Sistem preparare si depozitare fluid de foraj:

- habe metalice etanse;
- grup preparare fluid foraj
- sistem curatire fluid foraj (site vibratoare, hidrocicloane, degazeificator).

Baracamente:

- baraca material si piese de schimb;
- magazie depozitare materiale fluid foraj
- rezervor combustibil etans;
- baraca laborator fluide foraj;
- echipamente urmarire parametric de foraj (cabina geologica).

Fluxul tehnologic pentru forarea sondei se prezinta astfel:

- montare coloana de ghidaj \varnothing 450 mm x 20 m, cimentata la zi – saparea si introducerea acestei coloane metalice se face prin batere (drive –in- method), cunoscuta ca metoda de ”sapare uscata”;
- tubare si cimentare coloana de ancoraj \varnothing 13 ³/₈ in x 250 m;
- tubare si cimentare coloana tehnica \varnothing 9 ⁵/₈ in x 850 m;
- tubare si cimentare coloana de exploatare \varnothing 7 in x 1000 m;

Coloana de exploatare - permite executarea probelor de productie si exploatarea acumularilor de hidrocarburi in conditii de securitate.

- investigatii geofizice pentru stabilirea intervalelor productive;
- probarea intervalelor.

a. Organizarea de santier

Lucrarile organizarii de santier se realizeaza pe o suprafata de circa 170 m² din suprafata inchiriata pentru amplasarea careului de foraj al sondei 1838 Talpa si nu sunt necesare alte suprafete de teren pentru inchiriere.

Pe terenul aferent se va organiza santierul mobil prin amplasarea unor obiecte provizorii, respectiv containere pentru personalul care asigura activitatea de foraj pentru care se va adopta sistem rutier cu 10 cm balast.

Containerele sunt construite ca ansambluri usoare bazate pe o structura demontabila formata din podea, acoperis, stalpi si panouri cu spuma poliuretana pentru pereti.

Aceste containere modulare au diverse functiuni: container dormitor, container grup sanitar, container dusuri, container spalatorie, container paza, container bucatarie, container sala de mese, container depozit, container depozitare, container vestiar, etc.)

Terenul ocupat de amplasarea organizarii de santier apartine SC AGRI CONSORTIUM, avand categoria de folosinta – arabil.

Constructorul va cuprinde amenajarile minime necesare pentru primirea materialelor si punerea in opera, pentru crearea conditiilor prevazute de normativele si normele tehnice, standardele si regulamentele in vigoare privind calitatea lucrarilor, asigurarea protectiei muncii, prevenirii si stingerii incendiilor etc. Transportul materialelor va fi organizat astfel incat sa asigure aprovizionarea ritmica la punctele de lucru si in cantitatile strict necesare.

Echipamentul specific organizarii de santier:

- baraca sondeor sef ;
- grup motopompa ;
- baraca chimicale ;
- baraca site vibratoare ;
- haba agitatoare ;
- haba tratare ;
- haba fluid de foraj ;
- haba fluid de foraj rezerva;
- baraca pompa apa PSI ;
- baraca pompa apa ;
- baraca personal ;
- baraca prevenitor de eruptie ;
- rampa lubrefianti ;
- baraca grup electrogen ;
- haba apa PSI ;
- haba detritus ;
- haba colectare ape reziduale ;
- baraca pichetului de incendiu ;
- platforma stationare agregate ;
- baraca laborator ;
- rampa piese de schimb ;
- grup floclulare centrifugare.

Impactului asupra mediului a lucrarilor organizarii de santier:

Impactul generat de organizarea de santier este unul temporar si este , in mare parte , produs de lucrarile de mobilizare/demobilizare.

Utilajele si autovehiculele folosite la transportul materialelor, a personalului muncitor sunt surse temporare de poluare fonica , praf, emisii si vibratii.

Lucrarile ce se vor executa nu constituie surse de poluare pentru ape, aer, sol. Nu se evacueaza substante reziduale sau toxice, care sa altereze intr-un fel calitatea mediului.

Toate emisile rezultate de la utilajele implicate in lucrarile de executie precum si cele rezultate pe perioada fuctionarii vor respecta regulamentele si legislatia de protectia mediului in Romania.

Nivelul de zgomot pe perioada lucrarilor se incadreaza in cel admisibil nefiind necesara protectie speciala.

In ce priveste carburantii ce vor fi folositi de constructor, activitatea acestuia se va desfasura conform reglementarilor in vigoare, efectele si riscurile potentiale fiind cele uzuale pentru lucrari de constructii. Nu se vor stoca combustibili in organizarea de santier.

Materialele utilizate pentru constructii sunt inerte si nu genereaza un impact negativ asupra biodiversitatii. Amplasamentul va fi imprejmuit pentru a evita accesul accidental / neautorizat.

Colectarea si depozitarea deseurilor se va asigura conform normelor de igiena in vigoare astfel incat sa se indeplineasca conditiile impuse de protectia mediului.

Pentru organizarea de santier se vor realiza urmatoarele dotari si masuri prevazute pentru controlul emisiilor de poluanti in mediu:

- decopertarea suprafetei careului;
- executarea de lucrari de terasamente si suprastructura ce constau in excavari si umpluturi pentru aducerea careului la cota " 0 " – cota stabilita in centrul sondei – respectiv beciul sondei; pamantul rezultat in urma decopertarii se va depozita in “ depozitul de pamant fertil “;
- amenajare acces utilaje de constructie si masini transport muncitori;
- amenajare de platforme dalate pentru organizarea spatiilor specifice lucrarilor de santier, amplasarea de baraci pentru personal si pentru depozitarea materialelor;
- amenajare grup sanitar ecologic pentru muncitori; Constructorul va avea in vedere intretinerea toaletei ecologice, prin contract cu o firma specializata autorizata;
- amenajarea utilitatilor pentru organizarea de santier respectiv alimentarea cu apa potabila, energie electrica;
- evacuarea apelor uzate menajere se va face in bazin etans vidanjabil, cu preluare si transport la statia de epurare din zona; nu se vor evacua ape uzate, fecaloid menajere, rezultate in mod direct, pe sol sau in ape de suprafata;
- aprovizionarea cu materiale si scule a instalatiei de foraj se va efectua in mod esalonat, functie de faza de lucru, la sonda neexistand stocuri de materiale;
- betoanele se vor prelua de la statiile de preparare betoane specifice si autorizate;
- autovehiculele folosite la constructii vor avea inspectia tehnica efectuata prin statii de Inspectie Tehnica autorizate astfel incat sa fie exclusa orice posibilitate de poluare a mediului inconjurator cu combustibil ori material lubrifiant direct sau indirect; toate vehiculele si echipamentele mecanice folosite vor fi prevazute cu amortizoare de zgomot iar echipamentele fixe vor fi pe cat posibil introduse in incinte izolate acustic;
- se interzic lucrarile de intretinere si reparatii la utilajele si mijloacele de transport in cadrul obiectivului de investitii (acestea se vor realiza numai prin unitati specializate si autorizate);
- se vor verifica periodic utilajele si mijloacele de transport in ceea ce priveste nivelul de emisii de monoxid de carbon si a altor gaze de esapament, de zgomot, si se vor pune in functiune numai cele care corespund cerintelor tehnice.
- nu se vor stoca combustibili in organizarea de santier.
- nu se vor deteriora zonele invecinate perimetrului de desfasurare a lucrarilor;

- se vor lua masuri pentru evitarea pierderilor de materiale si substante cu potential poluant in vederea eliminarii poluarii accidentale a apelor de suprafata si a apelor subterane;
- depozitarea materialelor de constructie si a solului vegetal decopertat se va face in zone special amenajate; deseurile reciclabile rezultate din activitatea de constructii-montaj se vor colecta prin grija executantului lucrarii, selectiv pe categorii si se vor valorifica prin societati autorizate in colectarea si valorificarea acestora; deseurile menajere se vor colecta in europubela si se vor transporta la o rampa de deseuri autorizata.

b. Amenajare drum de acces

Drumul de acces trebuie sa asigure acces permanent si de durata la locatia sondei cu autovehicule, autoinstalatii, automacarale, trailere si alte echipamente mobile cum ar fi plugurile de zapada, masinile de pompieri sau alte vehicule de urgenta.

Drumul de acces trebuie sa asigure acces permanent si de durata la locatia sondei cu autovehicule, autoinstalatii, automacarale, trailere si alte echipamente mobile cum ar fi plugurile de zapada, masinile de pompieri sau alte vehicule de urgenta.

Accesul la careul de foraj al sondei 1838 Talpa se face prin drumul de exploatare pietruit, existent, care va fi reabilitat pe o suprafata de circa 325 m².

➤ *Sistem rutier reabilitare drum de acces existent :*

- 10 cm fundatie din piatra sparta pentru drumuri, asternuta mecanic cu impanare si innoroiere, astfel:
 - piatra sparta pentru drumuri sort 15-25 mm pentru impanare;
 - piatra sparta pentru drumuri sort 40-80 mm pentru fundatie;
 - nisip sortat nespalat de rau sort 0,0-0,7 mm.

c. Amenajare careu

Sonda 1838 Talpa, sonda exploatare titei, este amplasata in extravilanul comunei Cosmesti, judetul Teleorman, in extinderea careului de exploatare al sondelor 1836 si 1827 Talpa.

Terenul pe care urmeaza a fi amplasat careul de foraj este relativ plan, fara accidente geomorfologice sau geotehnice, care sa puna in pericol viitoarea investitie.

Suprafata inchiriata pentru careul de foraj este de circa 5860 m² din care **2855 m²** reprezentand careul existent al sondelor 1836 si 1827 Talpa si **3005 m²** reprezentand suprafata necesara pentru amenajarea careului sondei 1838 Talpa.

Pentru amenajarea careului sondei pe care se va amplasa instalatia de foraj Carwell 200 Futura 3 L cu actionare termica, sunt prevazute urmatoarele lucrari :

- demobilizare dig existent la careul de exploatare al sondelor 1836 si 1827 Talpa, in lungime de 70 m, rezultand circa 28 m³ de pamant, care va fi depozitat in incinta careului existent al celor 2

sonde si folosit ulterior, dupa terminarea lucrarilor de foraj, la realizarea digului de protectie din pamant la careul de exploatare al sondei 1838 Talpa;

- demobilizarea unei lungimi de 3 m din santul betonat existent la careul de exploatare al sondelor 1836 si 1827 Talpa, materialul recuperat se transporta la depozitul contractorului lucrarilor de suprafata;
- decopertarea stratului de sol vegetal pe o suprafata de circa 1895 m², conform normativului nr. 503/1459/22.05.1985 aprobat de Ministerul Petrolului, pe o grosime de 20 cm, rezultand circa 379 m³ de sol vegetal, urmand a fi depozitat intr-un spatiu din incinta careului, ce urmeaza a constitui depozitul de sol vegetal si va fi folosit la redarea terenului in circuitul agricol dupa terminarea lucrarilor de foraj;
- suprafata decopertata de 1895 m² plus suprafata baracamente de circa 170 m², pregatindu-se pentru amplasarea instalatiei de foraj si accesoriile acesteia;
- trasarea si executarea drumului interior si al platformelor tehnologice.

Suprafete la careul de foraj:

<i>Platforma amenajata a careului de foraj</i>	=	<i>3005 m², din care:</i>
1. Platforma pietruita instalatie foraj	=	1805 m ² cu SR2-A;
2. Platforma dalata interventie	=	90 m ² cu SR1;
4. Suprafata baracamente	=	170 m ² cu SR3-A;
6. Suprafata ocupata de depozit sol vegetal	=	940 m ² .

Avand in vedere situatia din teren si recomandarile studiului geotehnic se adopta structura de mai jos pentru sistemul rutier la platformele din careu:

- ***Sistem rutier SR2-A – se aplica pe suprafata platformei pietruite instalatie foraj si este compus din:***
 - 30 cm dupa compactare balast optimal;
 - 10 cm dupa compactare imbracaminte macadam.
- ***Sistem rutier SR 1 – se aplica pe suprafata platformei de interventie si este compus din:***
 - 18 cm dale din beton aramat;
 - 2 cm nisip;
 - 30 cm dupa compactare balast optimal.
- ***Sistem rutier SR3-A – se aplica pe suprafata ocupata de baracamente si este compus din:***
 - 10 cm balast.

Pentru protectia mediului, in incinta careului se vor executa urmatoarele lucrari:

- montarea baracilor pe o platforma betonata, suprastructura acestora fiind executata dintr-un strat de balast compactat;

- executia unui sant dalat in lungime de circa 26 m si adancimea de 0,30 m, care asigura colectarea si evacuarea scurgerilor accidentale tehnologice de la instalatia de foraj, precum si apele pluviale ce cad pe suprafata careului. Captusirea santului colector se realizeaza prin dale, dupa ce in prealabil s-a asezat in sant un strat drenant de nisip cu grosimea de 2 cm. Imbinarea dalelor intre ele se va realiza prin umplerea rosturilor cu mortar. La realizarea santului se va asigura panta de scurgere necesara deversarii apelor pluviale si reziduale intr-o haba colectoare de 10 m³;
- amplasarea in interiorul careului de foraj in pozitie ingropata a unei habe de ape pluviale si reziduale, avand capacitatea de 10 m³. Pentru amplasarea habeii se va excava circa 23 m³ pamant, haba amplasandu-se pe un strat drenant de nisip cu grosimea de 10 cm. Inainte de montaj haba se va hidroizola cu doua straturi de solutie bituminoasa. Pentru evitarea unor accidente haba va fi imprejmuita si se va proteja cu un capac;
- existenta unui sant betonat la careul de exploatare al sondelor 1836 si 1827 Talpa, racordat la o haba existenta pe acelasi careu. Acestea se afla pe partea estica a careului sondei 1838 Talpa, evitand astfel inundarea careului cu apa pluviala ce spala careul sondelor 1836 si 1827 Talpa;
- montarea habelor pentru depozitarea cantitatilor suplimentare de fluid de foraj;
- montarea unei habe metalice de 40 m³, asezata in pozitie semiingropata in imediata vecinatate a sitelor vibratoare pentru depozitarea detritusului rezultat din foraj;
- la gura sondei se va construi un beci betonat, care are rolul de a permite montarea capului de coloana si al instalatiei de prevenire, precum si rolul de a capta toate scurgerile din zona gaurii de sonda, precum si de pe podul instalatiei de foraj si cu ajutorul unei pompe vor fi reintegrate in circuitul fluidului de foraj;
- pentru depozitarea si manipularea materialelor si substantelor utilizate in procesul tehnologic, in conditii de siguranta si conform Normelor Tehnice de Securitate, se prevede o baraca de chimicale dotata cu platforma de protectie;
- utilajele care alcatuiesc instalatia de foraj se transporta la sonda in ordinea de montaj si se amplaseaza pe pozitiile de lucru. Montarea acestora se efectueaza strict in spatiul delimitat si nu afecteaza factorii de mediu din exterior;
- la terminarea lucrarilor de foraj si punere in productie se va amenaja careul de exploatare prin echiparea sondei pentru productie, restul suprafetei redandu-se in circuit la parametrii anteriori; daca rezultatele sunt negative, intreaga suprafata se va reda in circuit;
- se va asigura sonda impotriva unor accidente neprevazute (manifestari, eruptii libere etc.) prin respectarea programului de constructie, cimentare si echipare cu preventivoare de eruptie de 210 atmosfere;
- executarea lucrarilor de redare a terenului in circuit pentru indepartarea efectelor negative datorate tasarilor si arocamentelor din careul sondei.

d. Procesul tehnologic de forare al sondei

Procesul tehnologic de forare al unei sonde consta in saparea unui put cu diametre descrescatoare, de la suprafata si pana la baza stratului productiv cu ajutorul unui sistem rotativ hidraulic actionat de la suprafata. Procesul de foraj se realizeaza in intregime cu mijloace mecanizate (utilajul instalatiei de foraj).

Metoda de foraj rotativa este caracterizata prin actionarea elementului de dislocare (sapa de foraj) cu ajutorul garniturii de prajini de foraj de la suprafata.

La aceasta metoda de foraj este absolut necesar ca in timpul lucrului sapei, detritusul (roca sfaramata) sa fie indepartat permanent de pe talpa sondei si transportat la suprafata, iar sapa trebuie racita.

Aceste operatii sunt indeplinite de fluidul de foraj care este pompat de la suprafata cu ajutorul pompelor cu pistoane, prin interiorul prajinilor de foraj.

Dupa ce iese prin orificiile sapei, fluidul de foraj se incarca cu detritus pe care il transporta la suprafata prin spatiul inelar dintre prajini si peretii gaurii de sonda.

La suprafata, fluidul de foraj este curatat cu ajutorul sitelor vibratoare si al separatoarelor de tip hidrocyclon, detritusul fiind depozitat intr-o haba metalica cu capacitatea de 40 m³, iar fluidul de foraj curat este reintegrat in fluxul tehnologic de foraj.

In procesul de foraj fluidul de foraj este vehiculat in circuit inchis, astfel incat printr-o exploatare normala nu au loc pierderi pe faze.

Dupa executarea forajului fiecarui interval are loc consolidarea gaurii de sonda prin tubarea acestora cu ajutorul unor coloane din tevi de otel avand diametrul corespunzator intervalului sapat.

Tubarea sondei reprezinta operatia de introducere in gaura de sonda a unor burlane metalice cu scopul de a consolida gaura de sonda si de a crea canalul sigur de exploatare a hidrocarburilor.

Prin executarea operatiei de tubare se are in vedere:

- consolidarea peretelui gaurii de sonda;
- impiedicarea contaminarii apelor de suprafata cu fluidele aflate in sonda;
- izolarea stratelor care contin hidrocarburi (petrol si gaze) a caror exploatare se urmareste, prevenind contaminarea cu acestea a apelor superioare.

Dupa executarea tubarii fiecarei coloane are loc cimentarea spatiului inelar dintre coloana si peretele gaurii de sonda.

Conform documentatiei tehnice a proiectului de foraj, pentru realizare obiectivelor propuse s-a adoptat urmatorul program de constructie:

a. Coloana de ghidaj Ø 450 mm x 20 m – saparea si introducerea acestei coloane metalice se face prin batere (drive –in- method), cunoscuta ca metoda de ”sapare uscata” si cimentata la zi. Aceasta coloana serveste la protejarea fundatiei impotriva infiltratiilor, asigurand circulatia fluidului catre sitele vibratoare.

b. Coloana de ancoraj Ø 13 ³/₈ in x 250 m - are rolul de a izola formatiunile de suprafata, apartinand Dacianului, caracterizate printr-un grad mare de instabilitate si permeabilitate. Dupa tubajul si cimentarea coloanei se va monta la gura putului un sistem de etansare si o instalatie de

prevenire a eruptiilor care va asigura desfasurarea forajului pentru faza urmatoare in conditii de securitate.

Se recomanda ca siul acestei coloane sa fie fixat intr-un strat bine consolidat.

Este prima coloana obligatorie la sondele pentru exploatarea hidrocarburilor. Functiile ei sunt urmatoarele:

- consolideaza sonda in zona de suprafata si mica adancime;
- protejeaza sursele de apa potabila de contaminare cu fluid de foraj;
- impiedica patrunderea de fluide din strate in sonda si alterarea fluidului de foraj;
- constituie elementul sigur de care se ancoreaza instalatia de prevenire a eruptiilor, la suprafata;
- reprezinta suportul pe care se sprijina celelalte coloane si o parte a echipamentului de extractie.

c. Coloana tehnica $\varnothing 9 \frac{5}{8}$ in x 850 m – aceasta va fi tubata si cimentata la zi, avand rolul de a izola formatiunile traversate de formatiunea productiva, pentru a permite traversarea stratului productiv cu un alt tip de fluid de foraj.

d. Coloana de exploatare $\varnothing 7$ in x 1000 m - se va tuba dupa efectuarea investigatiilor geofizice prevazute si va fi cimentata. Coloana de exploatare permite executarea probelor de productie si exploatarea acumularilor de hidrocarburi in conditii de securitate

Ea indeplineste urmatoarele functii:

- formeaza un canal sigur de deplasare a fluidelor din stratul productiv la suprafata, protejand echipamentul de extractie;
- permite exploatare mai multor straturi productive, aflate la adancimi diferite, comunicatia intre interiorul coloanei si strat facandu-se prin perforaturi;
- asigura realizarea unor operatii speciale in sonda pentru intensificarea afluxului de hidrocarburi: fisurari hidraulice, acidizari, etc.

a. Executarea probelor de productie

Probele de productie se vor efectua cu AM 12/40, pe aceeasi suprafata a careului instalatiei de foraj. Durata de realizare a probelor de productie este de circa 10 zile, dupa care daca rezultatele sunt pozitive, sonda intra in productie.

Pentru exploatare, sonda va fi completata cu urmatoarele echipamente si dispozitive:

Echipament de suprafata:

- cap de pompare 140 bar care se monteaza pe flansa capului de coloana;
- platforma pentru instalatia de interventie la sonda AM 12/40 cu suprafata de 90 m²;
- podet metalic la beciul sondei;
- unitate de pompare;
- fundatie UP (din elemente prefabricate);

- imprejmuire beci sonda si unitate pompare;
- skid de injectie inhibitori de coroziune SEKO tip 2;
- sistem SAM PCP MANAGER.

Echipament de adancime:

- tevi de extractie;
- prajini de pompare;
- prajina lustruita de pompare;
- ancora de tubing;
- pompa de adancime;
- alte echipamente (niple, geale, reductii, etc.).

b. Executarea lucrarilor de constructii-montaj pentru amplasare conducte de amestec

Productia de titei si apa de zacamant a sondei se transporta de la sonda la conducta sondei 1796 Talpa prin intermediul unei conducte de amestec cu diametrul \varnothing 3 inch, avand lungimea de aproximativ 300 m, confectionata din HDPE (polietilena de densitate ridicata). Productia cumulata a celor 2 sonde va ajunge la parcul 34 Talpa.

Caracteristici generale ale tevilor din HDPE:

- Comportament mecanic foarte bun;
- Rezistenta chimica excelenta;
- Stabilitate la radiatii;
- Rezistenta la radiatiile ultraviolete;
- Rezistenta la coroziune si abraziune;
- Rezistenta ridicata si la temperaturi joase (- 400C);
- Flexibilitate ridicata;
- Atoxitate;
- Siguranta si simplitate la imbinare;
- Greutate redusa.

Elemente constructive, functionale si tehnologice ale conductei de amestec:

- | | |
|---------------------------------|-----------------------------|
| • Fluidul vehiculat : | titei si apa de zacamant; |
| • Diametrul conductei : | \varnothing 3" (80 mm); |
| • Presiunea maxima de operare : | 10 bar; |
| • Presiunea minima de operare: | 4 bar; |
| • Presiunea de operare | 6 bar; |
| • Q maxim: | 3 m ³ /h; |
| • Q minim | 1 m ³ /h; |

- Q operare 2 m³/h;
- Temperatura maxima 25 °C;
- Lungimea conductei : 300 m.

Lucrarile de sapatura vor incepe numai dupa marcarea traseului conductei si stabilirea culoarului de lucru. Stratul vegetal se va depozita separat pentru a fi refacut terenul la conformatia initiala la terminarea lucrarilor.

Fundul santului va fi nivelat pentru a asigura sprijinirea conductei pe toata lungimea.

In teren denivelat, fundul santului va urmari in general configuratia terenului, conducta inscriindu-se in aceasta configuratie prin curbare elastica.

Amplasarea conductei s-a facut cu respectarea normelor de securitate si sanatate in munca, de aparare impotriva incendiilor, in vigoare, cat si in ceea ce priveste distantele minime de siguranta, in vederea prevenirii accidentelor tehnice si ecologice.

Durata de executie a lucrarilor pentru conducta de amestec este de circa 4 saptamani.

Traseul conductei proiectate respecta distantele minime de siguranta in conformitate cu Normativul Departamental pentru stabilirea distantelor din punct de vedere al prevenirii incendiilor dintre obiectivele componente ale instalatiilor tehnologice din industria extractiva de petrol.

Conducta se va amplasa la minim 0,6 m de liniile electrice subterane paralele cu acestea iar in cazul intersectiilor cu liniile electrice subterane, distanta pe verticala va fi de minim 0,5 m intre generatoare.

In cazul in care respectarea conditiilor de mai sus nu este posibila, conducta se va introduce in tuburi de protectie. Tuburile de protectie depasesc in ambele parti limitele instalatiei sau constructiilor traversate cu cel putin 1 m .

Distanta dintre conducta subterana si cea mai apropiata fundatie sau priza de legare la pamant a unui stalp L.E.A. de inalta, medie si joasa tensiune va fi de de 5,00 m conform P.E. 106-2003-Normativ pentru proiectarea si executarea liniilor electrice aeriene de joasa tensiune. Pentru detectarea cablurilor electrice subterane se vor executa gropi de sondaj cu sapatura manuala sau se va utiliza aparatura speciala de detectare .

Conducta se va amplasa la minim 0,6 m de cabluri telefonice subterane, 1,0 m de camine pentru retele telefonice sau minim 2,0 m de canalizatiile telefonice paralele cu aceasta, iar in cazul intersectiilor cu cabluri telefonice subterane, distanta pe verticala va fi de minim 0,5 m intre generatoare.

In cazul in care respectarea conditiilor de mai sus nu este posibila si in cazul intersectiilor cu canale telefonice, conducta se va introduce in tuburi de protectie. Tuburile de protectie depasesc in ambele parti limitele instalatiei sau constructiilor traversate cu cel putin 1 m. Distanta dintre conducta si cea mai apropiata fundatie a unui stalp telefonic va fi de 0,5 m. Pentru detectarea cabluri telefonice subterane sau a canalizatiilor telefonice se vor executa gropi de sondaj cu sapatura manuala sau se va utiliza aparatura speciala de detectare . Conducta se va amplasa la minim 0,5 m de conductele subterane paralele cu aceasta iar in cazul intersectiilor cu conducte subterane, distanta pe verticala va fi de minim 0,5 m intre generatoare, conducta se va introduce in tuburi de protectie. Tuburile de protectie depasesc in ambele parti limitele conductei cu cel putin 0,5 m .

Pentru detectarea conductelor subterane se vor executa gropi de sondaj cu sapatura manuala, prin sprijinirea malurilor, sau se va utiliza aparatura speciala de detectare . Dupa terminarea lucrarilor de montaj, traseul conductei se va marca cu borne amplasate la subtraversarea drumurilor si la schimbarile de directie sub un unghi mai mare de 30°.

Conducta va fi prevazuta cu banda avertizoare din polietilena pentru detectare in cazul sapaturilor si fir trasor. Banda se va aseza la 50 cm deasupra conductei, pe tot traseul ei si va fi inscriptionata ”Atentie produse petroliere”.

Impactul generat asupra factorilor de mediu:

Impactul asupra apei

Scurgerile de combustibili si lubrifianti de la utilajele necesare pentru realizarea lucrarilor de executie a conductei se pot produce doar in cazul unei starii tehnice imperfecte a utilajului sau a exploatarii sale necorespunzatoare.

Impactul asupra calitatii aerului si climei

In timpul lucrarilor de montare a conductei de transport titei, sursele de poluare a aerului sunt reprezentate de:

- motoarele autovehiculelor si utilajelor de executie;
- poluanti produsii de aceste surse sunt emisii de ardere (gaze de esapament) provenite de la motoarele utilajelor.

Functionarea utilajelor la punctele de lucru este intermitenta, ceea ce face ca emisiile generate de motoare sa fie punctiforme si momentane, fapt ce conduce la un impact nesemnificativ asupra aerului.

Impactul zgomotelor si vibratiilor

Sursele de zgomot si vibratii sunt reprezentate de echipamentele necesare saparii si astuparii santului, transportul si manipularea tronsoanelor de conducta. Intrucat acestea trebuie sa fie omologate, se considera ca zgomotele si vibratiile generate se gasesc in limite acceptabile, impactul situandu-se în limite admise.

Impactul asupra solului si folosintei terenului

Impactul negativ asupra solului si subsolului poate rezulta din urmatoarele activitati:

- lucrarile de executie ale santului in vederea montarii conductei, prin modificarea structurii solului ce poate conduce la scaderea fertilitatii solului;
- functionarea si intretinerea utilajelor prin eventuale scurgeri de combustibili si lubrifianti;
- activitatile personalului prin gestionarea neadecvata a deseurilor.

In conditiile respectarii etapelor de executie a proiectului, a respectarii disciplinei tehnologice în timpul operatiilor de constructii - montaj, a depozitarii corespunzatoare a deseurilor si a programului de refacere a terenului, specificat în proiectul tehnic, impactul asupra solului si subsolului va fi redus.

Impactul asupra populatiei si sanatatii umane

Impactul asupra populatiei si sanatatii umane este nesemnificativ, lucrarile de constructii montaj se desfasoara in afara localitatii.

Prin respectarea masurilor de sanatate si securitate în munca de catre personalul care executa lucrarile, se reduce la minim posibilitatea aparitiei unor accidente tehnice sau umane.

Masurile de evitare, reducere sau ameliorare a impactului semnificativ asupra mediului

Masuri de diminuare a impactului pentru factorul de mediu apa, sol si subsol

Pe perioada executiei conductei sunt prevazute urmatoarele lucrari:

- operatia de sapare a santului pentru montarea conductei se va executa corelat cu fluxul general al lucrarilor de montaj a conductei pentru reducerea duratei de mentinere deschisa a santului in vederea evitarii surparilor, umplerilor cu apa, infiltratiilor in straturile inferioare, alunecarilor de teren;
- stratul vegetal va fi depozitat separat in vederea utilizării lui la refacerea terenului la terminarea lucrarilor;
- dupa pozarea conductei, umplutura santului se va compacta corespunzator pentru a evita infiltrarea apelor de precipitatii, prin roca nisipoasa in santul conductei.

In vederea evitarii poluarii se vor respecta urmatoarele:

- nu se vor arunca, nu se vor incinera, nu se vor depozita pe sol si nici nu se vor ingropa deseuri menajere sau alte tipuri de deseuri (anvelope uzate, filtre de ulei, lavete, etc.);
- deseurile se vor depozita separat pe categorii (hartie; ambalaje din polietilena, metale etc.) in recipienti sau containere destinate colectarii acestora;
- se interzice deversarea combustibililor;
- se vor utiliza doar caile de acces si zonele de parcare stabilite pentru utilajele de lucru;
- se interzice depozitarea materialului tubular în afara culoarului de lucru al conductelor .

In afara masurilor luate în proiect privind diminuarea poluarii si a impactului asupra apei, solului si subsolului nu sunt necesare masuri suplimentare.

Masuri de diminuare a impactului pentru factorul de mediu aer

Pe perioada lucrarilor de constructii – montaj impactul asupra aerului este reprezentat de gazele de ardere din motoarele autovehiculelor si utilajelor utilizate.

In vederea diminuarii emisiilor de gaze de ardere, pe durata pauzelor se vor opri motoarele de la utilaje si/sau autoutilitare.

Pentru diminuarea impactului asupra factorului de mediu aer se propune verificarea tehnica riguroasa a motoarelor autovehiculelor si utilajelor necesare realizarii proiectului.

Masuri de diminuare a impactului generat de zgomot si vibratii

Proiectul tehnic prevede ca verificarea calitatii la executia constructiilor sa fie obligatorie si sa se efectueeze de catre investitori prin dirigintii de santier sau prin agentii economici de consultanta specializati.

Beneficiarul are urmatoarele obligativitati:

- asigurarea nivelului de calitate corespunzator cerintelor într-un sistem propriu de calitate conceput si realizat prin personal propriu, cu responsabili tehnici atestati;

- utilizarea in executia lucrarilor numai a produselor si echipamentelor prevazute in proiect;
- respectarea detaliilor de executie.

Masuri de reducere a impactului asupra populatiei in general

Avand in vedere ca nu exista impact asupra populatiei din localitatile invecinate produs de realizarea proiectului, nu sunt necesare masuri speciale de reducere a impactului.

In concluzie impactul generat de conducta de amestec asupra componentelor de mediu se poate aprecia ca nu produce efecte permanente, lucrarile desfasurate vor avea un efect temporar redus si reversibil asupra factorilor de mediu.

Efectele negative produse ca urmare a realizarii proiectului asupra calitatii mediului se pot produce doar in cazuri accidentale.

Efectele pozitive determinate de realizarea proiectului sunt reprezentate de aparitia unor noi locuri de munca, acest lucru se va repercuta asupra nivelului de trai prin cresterea veniturilor, scaderea somajului si cresterea economica a Romaniei.

Impactul asupra componentelor de mediu va fi local, exclusiv pe perioada de realizare a proiectului.

c. Punerea in functiune

Tehnologia de exploatare a sondei este cea de **pompaj de adancime**. Amestecul de titei este adus la suprafata prin teville de extractie, este trecut prin capul de pompare al sondei si transportat prin intermediul unei conducte de 3 inch proiectate pana la conducta sondei 1796 Talpa, apoi productia totala va fi transportata la parcul 34 Talpa.

In acest tip de pompaj de adancime prin prajini sunt cuprinse pompele introduse in sonda si actionate de la suprafata prin intermediul garniturii de prajini de pompare. Prajinile care transmit miscarea de la suprafata la pompa pot fi cu sectiune plina sau (mai rar) tubulare, actionate de unitati de pompare cu balansier sau fara balansier (pneumatic, hidraulic sau mecanic).

O instalatie de pompare cuprinde:

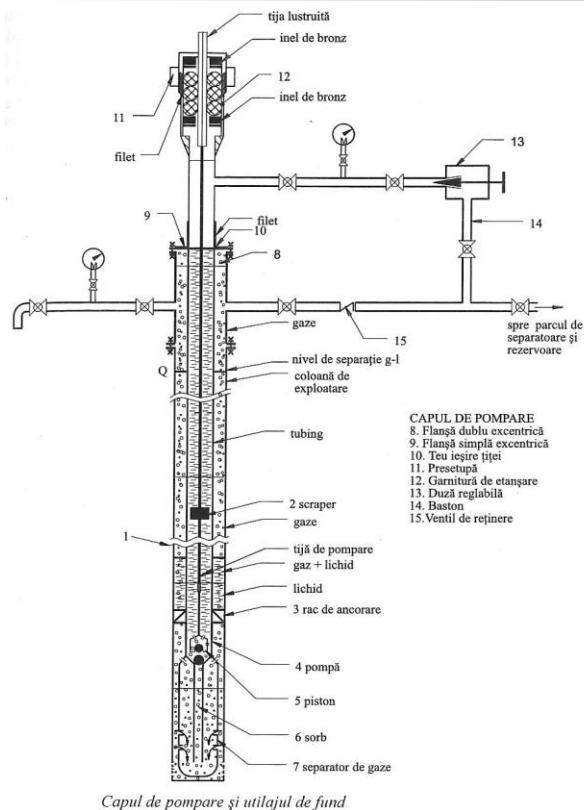
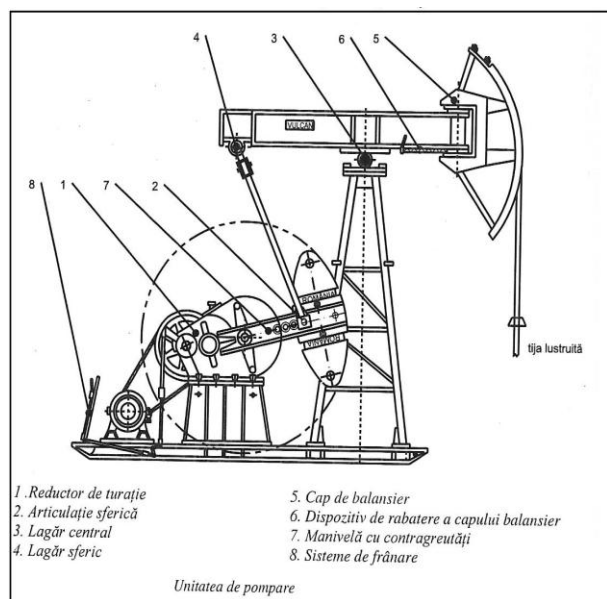
- utilaj de fund;
- utilaj de suprafata.

Utilajul de fund se compune din:

- pompa de adancime;
- separatorul de fund pentru gaze si nisip;
- teville de extractie;
- prajinile de pompare;
- ancora pentru teville de extractie;
- curatitoarele de parafina.

Utilajul de suprafata cuprinde:

- unitatea de pompare
- capul de pompare
- conducta de amestec.



Dupa terminarea operatiilor de foraj si a probelor de productie, se demonteaza instalatiile de foraj/probe productie si se transporta la alta locatie sau in “parcul rece”. Dupa demontarea instalatiei de foraj si executarea fazei de demobilizare, ramane inchiriata o suprafata de teren de circa 1419 m² careu productie.

Pe langa suprafata careului de productie al sondei 1838 Talpa, nu se va reda suprafata de circa 325 m² reprezentata de drum acces si nici suprafata de circa 2855 m² reprezentand careul existent al sondelor 1836 si 1827 Talpa (sonde aflate in exploatare).

Diferenta de suprafata de circa 4450 m² (1586 m² careu + 2864 m² culoar colector), se reda in circuitul initial conform prevederilor legale in vigoare, un accent deosebit acordandu-se refacerii starii fizice a acestuia la conditiile initiale. In acest sens se va folosi si depozitul de sol fertil decopertat in faza initiala. Se estimeaza ca sonda va produce cu un debit de circa 48 m³/zi.

Careul de productie este de tip ecologic, protectia mediului fiind asigurata prin existenta:

- beciului sondei din beton 2,20 m x 2,00 m x 1,80 m;
- dig perimetrare de protectie din pamant in lungime de 130 m cu inaltimea de 0,90 m ;
- platforma din dale de beton pentru instalatia de interventie la sonda AM 12/40, cu suprafata de 90 m²;
- existenta unui sant betonat la careul de exploatare al sondelor 1836 si 1827 Talpa, racordat la o haba existenta pe acelasi careu. Acestea se afla pe partea estica a careului sondei 1838 Talpa, evitand astfel inundarea careului cu apa pluviala ce spala careul sondelor 1836 si 1827 Talpa.

2.2 Activitati de dezafectare

Dupa terminarea lucrarilor de foraj/probe productie, demontarea instalatiei de foraj/probe productie si transportul acesteia pe o noua locatie, se vor executa lucrari de reconstructie ecologica.

In etapa de postinchidere, activitatea de dezafectare trebuie sa urmeze urmatoarele etape:

- sa protejeze sanatatea si siguranta publica;
- sa reduca si - unde este posibil - sa elimine daunele ecologice, acolo unde si daca au existat accidentale;
- sa redea terenurile intr-o stare potrivita utilizarii lui initiale sau acceptabila pentru o alta utilizare.

Ingrijirea pasiva impusa imediat dupa incetarea operatiunilor de dezafectare, trebuie sa indeplineasca trei conditii:

- stabilitate fizica - toate structurile ramase nu trebuie sa prezinte pericol neacceptabil pentru siguranta si sanatatea publica sau pentru mediul inconjurator;
- stabilitate chimica - toate materialele ramase nu trebuie sa prezinte un pericol pentru viitorii utilizatori ai amplasamentului, pentru sanatatea publica sau pentru mediul inconjurator;
- amplasamentele reecologizate trebuie sa fie adecvate pentru o folosinta corespunzatoare a terenurilor, considerata compatibila cu zona inconjuratoare.

In vederea dezafectarii sondei, sunt prevazute a fi executate urmatoarele operatii:

- demontarea instalatiei de extractie;
- demontarea instalatiilor auxiliare, aferente sondei de exploatare/explorare;
- transportul instalatiei de extractie si a componentelor auxiliare din incinta careului de exploatare/explorare a sondei, la baza de productie, pentru revizii, operatii de intretinere si de valorificare sau reutilizare;
- executarea lucrarilor de inchidere si asigurare a sondei, in interior, prin izolarea definitiva a posibilitatilor de comunicare intre zacamant si gura sondei.
- deconectarea de la magistrala electrica. Instalatiile electrice, la abandonarea sondei, sunt demontate si trimise in bazele de materiale ale OMV PETROM, pentru revizii si reutilizari:
 - liniile electrice sunt dezafectate si reutilizate in alte amplasamente.
 - stalpii de sustinere a cablurilor de alimentare cu energie electrica – de beton armat sau metalici -, sunt directionati catre depozitele de materiale, ale companiei, iar de aici sunt directionati catre reutilizare pe amplasamente noi.

Inainte de obtinerea avizului de abandonare de la Compartimentul de Inspectie Teritoriala pentru Resurse Minerale sau de la Directia de specialitate din cadrul Agentiei, se va executa un program de conservare a sondei.

In cazul in care sonda nu se dovedeste productiva se abandoneaza din probele de productie.

Pentru sondele care se abandoneaza din probe de productie, se va executa urmatorul program :

- se va efectua un dop de ciment in coloana cu oglinda la 50 m, deasupra perforaturilor;
- se va umple gaura de sonda cu noroi de greutatea specifica cu care a fost sapata sonda;

- se vor efectua dopuri de ciment de circa 50 m, deasupra si sub capetele de lyner (unde este cazul);
- coloanele defecte se vor cimenta pe toata lungimea afectata, incepand cu 50 m sub si terminand cu 50 m deasupra zonei afectate (daca acest lucru este posibil);
- la sondele in care exista material tubular ramas accidental la put, se va executa un dop de ciment suspendat pe o lungime de 50 m, deasupra capului de operare;
- in sondele care probeaza strate in gaura libera, se vor executa dopuri de ciment de circa 50 m deasupra siului ultimei coloane tubate si 100 m in teren;
- se va efectua un dop de ciment de 50 m, la gura sondei si se va blinda si stanta pe capul de coloana, numarul sondei;
- in cazul sondelor a caror stare tehnica nu mai permite reintrarea in coloana pentru reluarea probelor de productie, cu avizul A.N.R.M., se va taia coloana la circa 2,50 m sub nivelul solului, se va executa un dop de ciment de circa 50 m, se va suda o blinda stantata cu numarul sondei, peste care se va pune sol vegetal.

In cazul in care sonda se dovedeste productiva , in general durata de exploatare este de 10-20 ani in functie de cantitatea de hidrocarburi cantonata la nivelul stratelor colectoare si a modalitatilor de exploatare, apoi sonda se poate abandona din productie.

Pentru sondele care se abandoneaza din productie, se va executa urmatorul program :

- se va crea un dop de nisip in perforaturi;
- se va umple putul cu un fluid de greutate specifica corespunzatoare presiunii din stratele traversate sau deschise de sonda;
- cu tevil de extractie in sonda, se asigura gura sondei cu cap de pompare sau cap de eruptie, astfel incat sa se poata efectua o operatie de omorare prin circulatie, in situatii deosebite;
- pana la efectuarea operatiilor de abandonare propriuzise, titularul de acord petrolier, va controla lunar situatia sondei, cu inregistrarea in rapoartele de productie a observatiilor.

Dupa obtinerea avizului de abandonare de la Compartimentul de Inspectie Teritoriala pentru Resurse Minerale sau de la Directia de specialitate din cadrul Agentiei, se va executa urmatorul program :

- se va controla nisiparea efectuata in perforaturi si se va executa deasupra, un dop de ciment de 50 m;
- se va umple putul cu fluid de foraj de greutatea specifica cu care a fost sapata sonda ;
- coloanele defecte se vor cimenta pe toata lungimea afectata, incepand cu 50 m sub si 50 m deasupra zonei afectate (daca acest lucru este posibil);
- se vor efectua dopuri de ciment de circa 50 m deasupra si sub capetele de lyner;
- la sondele la care coloana de exploatare nu este cimentata pe toata lungimea, se poate obtine avizul pentru detubarea acesteia, iar daca acest lucru nu este posibil, se va perfora coloana de exploatare si se va executa o cimentare sub presiune, astfel incat sa se obtina un inel de ciment pe o lungime de cel putin 100 m;
- se va efectua un dop de ciment de circa 50 m la gura sondei, se va blinda si marca numarul sondei;

- in cazul sondelor a caror stare tehnica nu mai permite reintrarea in coloana pentru reluarea lucrarilor de productie, cu avizul A.N.R.M., se va taia coloana la circa 2,50 m sub nivelul solului, se va executa un dop de ciment de circa 50 m, se va suda o blinda stantata cu nr. sondei, peste care se va pune sol vegetal.

Realizarea abandonarii in conformitate cu proiectul tehnic, va fi supervizata de un expert independent, autorizat de catre A.N.R.M., care va confirma in raportul de lucru exactitatea operatiunilor efectuate. Liste cu expertii autorizati de catre A.N.R.M., se vor afisa la toate C.I.T.R.M. – urile din tara, precum si pe site A.N.R.M.

Inainte de retrocedarea terenului, catre proprietari, se vor efectua urmatoarele operatiuni, in vederea aducerii amplasamentului la starea pe care acesta a avut-o, anterior existentei sondei:

- scarificare;
- doua araturi adanci pe directii perpendiculare;
- raspandirea uniforma a stratului de sol vegetal;
- discuire;
- fertilizare cu ingrasaminte naturale.

Inainte ca terenul dezafectat si ecologizat sa fie predat proprietarilor sunt executate determinari realizate de catre OSPA, in vederea stabilirii calitatii solului rezultat. Autoritatea abilitata – OSPA, in acest domeniu -, trebuie sa certifice calitatea solului rezultat, in raport cu zona in care, amplasamentul sondei, se afla situat.

3 DESEURI

Planul de Management al Deseurilor prezinta recomandari cu privire la modul de intocmire si inventariere a deeurilor si un plan de minimizare a deeurilor, deasemenea Planul descrie procesele de colectare, sortare, depozitare si eliminare a deeurilor.

Planul de management al deeurilor din cadrul proiectului forarea si echiparea sondei 1838 Talpa arata modul in care beneficiarul va gestiona fluxurile de deseuri generate de activitatile forare (constructive montaj si exploatare) in conformitate cu in vigoare privind gestiunea deeurilor.

Pentru a putea defini fluxurile de deseuri care apar pe durata de viata a proiectului forarea si echiparea sondei 1838 Talpa, se face distinctia intre deeurile extractive si cele ne-extractive:

- Deseurile extractive sunt definite de Directiva privind managementul deeurilor din industria extractiva, dupa cum urmeaza: "Deseuri rezultate din activitati de prospectare, extractie, tratare si depozitare a resurselor minerale si din exploatarea in cariere."
- Alte deseuri "generate de activitati de prospectare, extractie si tratare a resurselor minerale si de exploatarea carierelor de agregate, dar care nu rezulta in mod direct din aceste activitati".

a) Deseuri extractive generate conform HG 856/2008:

- din decopertare (sol vegetal);
- activitatea de foraj (detritus, fluid de foraj).

Solul vegetal de pe amplasament unde se vor construi principalele obiecte ale proiectului sondei 1838 Talpa, rezultat din lucrarile de descopertare, circa 379 m³, se va depune in spatiu din incinta careului de 940 m², urmand a fi utilizat la reconstructia ecologizarea a terenurilor restituite dupa restrangerea careului sondei.

Conform definitiei din H.G. 856/2008 privind gestionarea deseurilor din industriile extractive, prin sol nepoluat se intelege "solul care este indepartat din stratul superior al unei suprafete de pamant in perioada activitatii extractive desfasurate in suprafata respectiva si care nu este considerat poluat conform Ordinului ministrului apelor, padurilor si protectiei mediului nr. 756/1997 pentru aprobarea Reglementarii privind evaluarea poluarii mediului, cu modificarile si completarile ulterioare, sau legislatiei comunitare incidente".

Detritusul - sunt singurele reziduuri rezultate din procesul de sapare sunt rocile sfaramate de catre sapa de foraj. La forajul acestei sonde rezulta circa 100 m³ detritus total din care:

- 25 m³ – detritus (intervalul I) - cod deseuri 01 05 04;
- 75 m³ – detritus (intervalul II) - cod deseuri 01 05 08;

Acestea sunt selectate pe sitele vibratoare si colectate intr-o haba metalica de 40 m³, de unde va fi transportat periodic pentru tratare si/sau eliminare finala la Statia de Tratare si/sau Eliminare finala autorizata a contractorului de Waste Management.

Detritusul rezultat este similar din punct de vedere al compozitiei cu fluidul de foraj (fluid pe baza de apa dulce, fluid de tipul KCl Polymer).

In vederea clasificarii deseului generat in aceste faze a fost efectuat un Raport de incercare elaborat de un laborator acreditat RENAR. Astfel conform Raportului de incercare nr. 4051 din 08.08.2016 efectuat pentru o proba de la noroaie de foraj (aferinta intervalului de forare I) provenita de la operatiunile de forare a unei sonde cu fluid pe baza de apa dulce (anexat prezentului Studiu), toti indicatorii analizati se incadrau sub valorile limita conform Ordinului nr. 95/2005, Sectiunea 2 – Criterii pentru acceptarea deseurilor la depozitare, incadrand acest tip de deseuri in categoria **deseuri nepericuloase** (cod deseuri 01 05 04). Conform Raportului de incercare nr. 4051B / 08.08.2016 efectuat pentru o proba de noroaie de foraj (aferinta intervalului II) provenita de la operatiunile de forare a unei sonde cu fluid pe baza de cloruri (anexat prezentului Studiu), toti indicatorii analizati se incadreaza sub limitele admise pentru deseuri nepericuloase, conform Ordinului nr. 95/2005, Sectiunea 2 – Criterii pentru acceptarea deseurilor la depozitare, conducand la incadrarea acestui tip de deseuri in categoria **deseuri nepericuloase** (cod deseuri 01 05 08).

Fluidul de foraj rezidual - dupa terminarea forajului, fluidul de foraj ramas la finalul sondei, daca nu i se gaseste folosinta la alte sonde, va fi transportat in vederea tratarii si eliminarii finale la statia de tratare si eliminare finala a contractorului de waste management, conform contractului incheiat intre SC OMV Petrom SA si contractorul fluidelor de foraj.

La forajul acestei sonde rezulta circa 85 m³ fluid de foraj rezidual total din care:

- 35 m³ – fluid de foraj rezidual (intervalul I) - cod deseuri 01 05 04;
- 50 m³ – fluid de foraj rezidual (intervalul II) - cod deseuri 01 05 08.

Precizam ca pentru realizarea obiectivului nu este necesara amplasarea unei instalatii pentru deseuri, asa cum este definita in articolul 4, punctul 15 din HG 856/2008 privind gestionarea deseurilor din industriile extractive.

b) Deseuri ne-extractive:

- deseuri metalice;
- deseuri de ambalaje;
- deseuri din materiale de constructii;
- deseuri menajere.

Deseuri metalice - sunt deseuri feroase rezultate din taierea coloanelor, cabluri de otel, piese de schimb inlocuite. Se estimeaza producerea unei cantitati de circa 0,50 tone de deseuri metalice. Aceste deseuri se vor valorifica prin unitati de colectare specializate.

Deseurile de ambalaje:

- butoaie metalice care se reutilizeaza;
- ambalaje din hartie si carton care se colecteaza si se predau la unitatile de colectare autorizate;
- ambalaje din materiale plastice, rezultate de la diverse bauturi racoritoare sau nu, de la diverse alimente preparate, semipreparate, nepreparate, fructe etc.;
- ambalaje de sticla rezultate de la diverse conserve sau bauturi.

Pentru gestiunea ambalajelor se vor respecta prevederile Legii nr. 249/2015 din 28 octombrie 2015 privind modalitatea de gestionare a ambalajelor si a deseurilor de ambalaje. Gestionarea ambalajelor si deseurilor de ambalaje trebuie sa fie astfel organizata incat sa nu introduca bariere in calea comertului.

Ambalajele, in care au fost stocate materialele chimice (saci de panza, butoaie metalice si de plastic), necesare conditionarii fluidului de foraj vor fi depozitate in baraca de chimicale de unde vor fi trimise la societatea furnizoare, cu care compania constructoare si executanta a lucrarilor de foraj are contract de achizitii, pentru a fi reutilizate.

Deseurile din materiale de constructii - la amenajarea terenului se folosesc ca materiale de constructie macadam din piatra sparta de cariera pentru drumuri, fundatii din balast. Se estimeaza producerea unei cantitati de circa 322 m³ de deseuri din materiale de constructii. Aceste deseuri sunt utilizate la repararea si intretinerea drumurilor de schela (permanenta), sau sunt transportate la rampele (bazele) de productie a societatii care va castiga licitatia pentru executarea lucrarilor de foraj.

Deseurile menajere - vor fi precolectate in containere (pubele) amplasate in careul sondei. Eliminarea deseurilor menajere se face printr-un operator economic autorizat, conform contractului incheiat intre SC OMV Petrom SA si operatorul economic autorizat. Metoda de eliminare a deseurilor menajere se face prin depozitare finala. Se estimeaza o cantitate de aproximativ 1 m³ de deseuri menajere. Evidenta gestiunii deseurilor este tinuta de catre personalul de la punctul de lucru (seful de sonda) si monitorizata de catre departamentul HSEQ al beneficiarului.

Mangementul deseurilor va tine cont de obiectivele principale ale strategiei de gestionare a deseurilor:

- minimizarea generarii deseurilor;
- reutilizarea si reciclarea deseurilor;
- tratarea deseurilor;
- minimizarea nocivitatii deseurilor.

Minimizarea generarii deseurilor

In urma activitatii de constructii-montaj, deseurile rezultate vor fi colectate selectiv, pe categorii de deseuri rezultand:

- Stratului de sol vegetal se va decoperta conform normativului nr. 503/1459/22.05.1985 aprobat de Ministerul Petrolului, pe o grosime de 20 cm, urmand a fi depozitat intr-un spatiu din incinta careului, ce urmeaza a constitui depozitul de sol vegetal.
- Deseuri metalice care sunt valorificate vor valorifica prin unitati de colectare specializate;
- Deseurile din constructii sunt utilizate la repararea si intretinerea drumurilor de schela (permanenta), sau sunt transportate la rampele (bazele) de productie a societatii care va castiga licitatia pentru executarea lucrarilor de foraj ;
- Deseurile menajere vor fi precolectate in containere (pubele) amplasate in careul sondei si vor fi eliminate prin depozitare finala la operatori autorizati.

In procesul tehnologic de foraj, nu intra materii prime si nu rezulta materii finite, ci o constructie care pune in comunicatie stratul colector (obiectivul sondei) cu suprafata, pentru explorarea acestuia.

Singurele reziduuri rezultate din procesul de sapare sunt rocile sfaramate de sapa (detritusul) care sunt selectate pe sitele vibratoare si colectate intr-o haba metalica de 40 m³.

Cantitatea de detritus totala rezultata (circa 100 m³), va fi depozitata intr-o haba metalica de 40 m³, de unde va fi transportat pentru tratare si/sau eliminare finala la Statia de Tratare si/sau Eliminare finala autorizata a contractorului de Waste Management.

Fluidul de foraj rezidual rezultat dupa terminarea forajului, circa 85 m³ daca nu i se gaseste folosinta la alte sonde, va fi transportat in vederea tratarii si eliminarii finale la statia de tratare si eliminare finala a contractorului de waste management, conform contractului incheiat intre SC OMV Petrom SA si contractorul fluidelor de foraj.

In activitatea de exploatare a sondei de titei nu se produc deseuri.

Reutilizarea si reciclarea deseurilor

Deseurile vor fi reciclate pentru minimizarea ritmului de generare.

Deseurile cu potentiala valoare de reciclare sunt:

- Solul vegetal;
- Fluidul de foraj rezidual;
- Amlajele de metal (butoaiele metalice);
- Ambalajele din hartie si carton;
- Deseurile metalice;
- Deseurile din constructii.

Minimizarea pericolozitatii deseurilor

Cantitatea de detritus totala rezultata (circa 100 m³), va fi depozitata intr-o haba metalica de 40 m³, de unde va fi transportat pentru tratare si/sau eliminare finala la Statia de Tratare si/sau Eliminare finala autorizata a contractorului de Waste Management.

Fluidul de foraj folosit in procesul tehnologic va avea caracteristici compatibile cu stratele traversate, acestea neavand un caracter poluant deoarece concomitent cu traversarea acestora are loc tubarea coloanelor si cimentarea acestora.

Cantitatea de fluid de foraj rezidual va fi minimizata prin utilizarea unui sistem de curatire a fluidelor care permite recircularea acestora dupa indepartarea impuritatilor si tratarea in vederea corectarii proprietatilor acestuia.

Dupa terminarea forajului, fluidul de foraj rezidual rezultat circa 85 m³, daca nu i se gaseste folosinta la alte sonde, va fi transportat in vederea tratarii si eliminarii finale la statia de tratare si eliminare finala a contractorului de waste management, conform contractului incheiat intre SC OMV Petrom SA si contractorul fluidelor de foraj.

Tabel 3. – 1 : Managementul deseurilor

Denumirea deseului	Categorie	Faza de generare	Cantitatea prevazuta a fi generata de sonda	Starea fizica (Solid - S, Lichid- L, Semisol id- SS)	Codul deseului ^{*)}	Codul privind principala proprietate periculoasa ^{**)}	Colectare	Managementul deseurilor – cantitatea prevazuta a fi generata – t/sonda		
								Valorificata	Eliminata	Ramasa in stoc
1	2	3	4	5	6	7	8	9	10	11
Sol vegetal	Deseuri speciale – industrie extractive	Constructie/ Operare	379 m ³			-	Depozit de sol Utilizat la refacerea mediului	Integral	0	

Raport privind impactul asupra mediului, generat de lucrari amenajare careu de foraj si drum de acces, forare si echipare pentru productie a sondei 1838 Talpa, LES 0,5 KV cuplata in PTA 466 si linie de amestec de la sonda 1838 Talpa la sonda 1796 Talpa, judetul Teleorman

Detritus	Deseuri speciale – industrie extractive	Activitatea de forare, echipare sonda	25 m ³	Ss	01 05 04	-	Stocare temporara pe amplasament intr-o haba metalica de 40 m ³ , de unde va fi transportat pentru tratare/eliminare finala la Statia de Tratare/Eliminare finala autorizata a contractorului de Waste Management	0	Integral	0
			75 m ³	Ss	01 05 08	-				
Fluid de foraj rezidual	Deseuri speciale – industrie extractive		35 m ³	Ss	01 05 04	-	Dupa terminarea forajului, fluidul de foraj ramas la finalul sondei, daca nu i se gaseste folosinta la alte sonde, va fi transportat in vederea tratarii si eliminarii finale la statia de tratare si eliminare finala a contractorului de waste management, conform contractului incheiat intre SC OMV Petrom SA si contractorul fluidelor de foraj.	Integral	Integral	0
			50 m ³	Ss	01 05 08	-				
Ambalaje metalice	Deseuri de ambalaje – nepericuloase		Variabil	S	15 01 04	-	Stocare temporara prin colectarea selectiva pe amplasament, in baraci pentru materiale si valorificate prin terti autorizati.	Integral	0	0
Ambalaje hartie si carton			Variabil	S	15 01 01	-				
Ambalaje de materiale plastice			Variabil	S	15 01 02	-				
Ambalaje de sticla			Variabil	S	15 01 07	-				
Ambalaje care contin reziduuri sau sunt contaminat e cu substante periculoase	Deseuri de ambalaje – periculoase		Variabil	S	15 01 10*	H4 si H 14	Stocare temporara pe amplasament, in baraca pentru reactivi chimici si valorificate prin retrimiterea la furnizori pentru reutilizare.	0	Integral	0
Amestecuri metalice	Deseuri inerte		0,50 to	S	17 04 07	-	Stocare temporara pe amplasament, pe platforma betonata si valorificate prin preluare de catre firma care executa forajul pentru reutilizare si valorificare prin terti autorizati.	Integral	0	0

Resturi de balast, altele decat cele specificate la 17 05 07	Deseuri inerte		322 m ³	S	17 05 08	-	Stocare temporara pe amplasament, pe platforma betonata, sunt utilizate la repararea si intretinerea drumurilor de schela (permanenta), sau sunt transportate la rampele (bazele) de productie a societatii care va castiga licitatia pentru executarea lucrarilor de foraj.	Integral	0	0
Deseuri menajere amestecate	Deseuri menajere – nepericuloase	Activitati gospodaresti	1 m ³	S	20 03 01	-	Stocare temporara pe amplasament prin colectare, in containere specializate si eliminate prin transport la depozitul final pentru deseuri menajere, de catre terti autorizati.	0	Integral	0

*) Hotararii Guvernului Romaniei nr. 856/16.08.2002 - privind evidenta gestiunii deeurilor si pentru aprobarea listei cuprinzand deeurile, inclusiv deeurile periculoase;

***) Legea nr. 211 din 15 noiembrie 2011 - privind regimul deeurilor.

Evidenta gestiunii deeurilor este tinuta de catre personalul de la punctul de lucru si monitorizata de catre serviciul de protectia al beneficiarului.

Transportul deeurilor

Transportul deeurilor se va realiza in conformitate cu prevederile HG nr. 1061/2008 privind transportul deeurilor periculoase si nepericuloase pe teritoriul Romaniei.

Activitatea de transport deeurii periculoase si nepericuloase se desfasoara in baza contractelor incheiate cu beneficiarii in vederea preluarii deeurilor pentru:

- tratarea deeurilor nepericuloase;
- transportul deeurilor nepericuloase la depozitare finala;
- transportul deeurilor periculoase la valorificare/ eliminare finala.

Transportul deeurilor nepericuloase

Transportul deeurilor nepericuloase se efectueaza pe baza formularului de incarcare-descarcare deeurii nepericuloase, al carui model este prevazut in anexa nr. 3 din HG 1061/2008.

Deeurile nepericuloase destinate eliminarii se transporta de la expeditor la destinatar si se controleaza pe baza formularului de incarcare-descarcare deeurii nepericuloase tipizat, cu regim special.

Formularul de incarcare-descarcare deseuri nepericuloase se completeaza de catre expeditor in 3 exemplare si se pastreaza dupa cum urmeaza: un exemplar semnat si stampilat la expeditor, unul la transportator, semnat, completat cu codul numeric personal al persoanei care transporta deseurile si cu numarul de inmatriculare al mijlocului de transport, iar ultimul se transmite destinatarului prin intermediul transportatorului.

Dupa semnarea si stampilarea formularului de incarcare-descarcare de catre destinatar, acesta il transmite expeditorului prin fax sau prin posta, cu confirmare de primire.

Fiecare transport de deseuri nepericuloase trebuie sa fie insotit de un formular de incarcare-descarcare deseuri nepericuloase.

Formularul de incarcare-descarcare deseuri nepericuloase este inregistrat de catre destinatar intr-un registru securizat, inseriat si numerotat pe fiecare pagina.

Transportul si controlul deseurilor nepericuloase destinate operatiilor de colectare/stocare temporara/tratare/valorificare/eliminare se efectueaza pe baza formularului de incarcare-descarcare deseuri nepericuloase, completat si semnat de catre expeditorul, transportatorul si destinatarul deseurilor nepericuloase.

Formularul de incarcare-descarcare in baza caruia se realizeaza transportul si controlul deseurilor nepericuloase destinate colectarii/stocarii temporare/tratarei/valorificarii/eliminarii se pastreaza astfel: o copie la expeditorul deseurilor, o copie la destinatarul acestora si o copie la transportatorul deseurilor.

Expeditorul, destinatarul si transportatorul deseurilor nepericuloase sunt obligati sa prezinte formularul de incarcare-descarcare deseuri nepericuloase la solicitarea organelor abilitate conform legii sa efectueze controlul asupra gestionarii deseurilor.

Transportul deseurilor municipale, efectuat de catre operatorii economici autorizati sa presteze serviciul de salubritate in localitati, nu intra sub incidenta prevederilor prezentei hotarari.

Operatorii economici care efectueaza transportul propriilor deseuri nepericuloase, cum ar fi deseurile de productie si deseurile asimilabile celor municipale, trebuie sa completeze formularul de incarcare-descarcare deseuri nepericuloase.

Transportul deseurilor periculoase

Transportul deseurilor periculoase pana la locul de valorificare/eliminare finala se face cu respectarea prevederilor HG 1061/2008, a normelor de igiena si securitate in scopul protejarii personalului si populatiei in general, precum si cu respectarea normelor ADR.

Vehiculele care transporta deseurile periculoase sunt amenajate special si raspund urmatoarelor cerinte:

- spatiul destinat transportarii deseurilor este separat de cabina soferului si este realizat din materiale rezistente la socuri mecanice, usor lavabile si rezistente la agentii chimici folositi la dezinfectie;
- spatiul (bena sau containerul) destinat depozitarii deseurilor pe timpul transportului are dispozitive de fixare de sasiul mijlocului de transport si dispozitive de siguranta;
- incarcarea mijloacelor de transport se va realiza astfel incat sa se evite pierderile de orice fel din timpul transportului;
- mijloacele de transport vor fi dotate cu mijloace de asigurare impotriva raspandirii deseurilor periculoase in mediu in caz de accident si cu echipamente de colectare pentru situatia in care se produce o deversare accidentala.

Transportul deseurilor se face cu respectarea indicatiilor ARR privind restrictiile de circulatie sau tonaj pe anumite drumuri publice. Rutele de transport se stabilesc dupa cum urmeaza:

- in cazul transportului deseurilor periculoase, rutele de transport sunt stabilite de catre Inspectoratul pentru Situatii de Urgenta al judetului in care se afla detinatorul deseului si sunt inscise in formularul de aprobare a transportului deseurilor periculoase (anexa 1 la H.G. 1061/2008). Exista o ruta principala si una secundara (ocolitoare);
- in cazul transportului deseurilor nepericuloase, ruta de transport este stabilita intern, tinand cont de restrictiile de circulatie si de tonaj existente pe drumurile publice. Responsabilitatea privind semnalizarea si placardarea autovehiculelor revine conductorului auto si a consilierului de siguranta din cadrul operatorilor. Conducatorii auto vor fi instruiti referitor la natura incarcaturii si la normele de igiena privind deseurile periculoase. Transportul de deseuri periculoase se va realiza in baza Anexei nr. 1 din H.G. nr. 1061/2008 (Formular pentru aprobarea transportului de deseuri periculoase), completata de catre toti factorii implicate.

Transportul de deseuri periculoase va fi insotit de urmatoarele documente:

- Aviz de insotire a marfii;
- Formularul pentru aprobarea transportului deseurilor periculoase;
- Formular de expeditie/de transport, conform anexei nr. 2 la H.G. nr. 1061/2008;
- Scrisoarea de aprobare a rutei de transport a deseurilor, emise de catre Inspectoratul pentru Situatii de Urgenta, conform anexei nr. 1 la H.G. nr. 1061/2008;
- Fisa de identificare (omologare) a deseului care se transporta.
- Conducatorii auto care transporta deseuri periculoase detin urmatoarele documente:
- Permis de conducere pentru categoria de autovehicul pe care il conduc;
- Certificat ADR de formare a conducatorilor auto care transporta marfuri periculoase;
- Certificat de formare profesionala" a conducatorilor auto care efectueaza transport rutier de marfuri cu vehicule a caror masa maxima autorizata este mai mare de 3,5 tone (numai cazul conducatorilor auto ai vehiculelor a caror sarcina maxima autorizata este mai mare de 3,5 tone);
- Aviz medical eliberat de catre o clinica medicala agreata de Ministerul Transporturilor.
- Aviz psihologic eliberat de un psiholog agreat de Ministerul Transporturilor.
- Autovehiculele vor fi dotate conform normelor ADR cu urmatoarele:
- Extinctor portabil cu pulbere - 2 buc;
- Triunghiuri reflectorizante - 2 buc.
- Vesta fluorescenta (conform normei EN 471) pentru fiecare membru al echipajului.
- Lanterna de buzunar pentru fiecare membru al echipajului.
- Cizme din cauciuc sj manusj de protectie pentru fiecare membru al echipajului.
- Panouri de semnalizare de culoare portocalie, reflectorizanta, cu dimensiuni de 30 cm x 12 cm (amplasate unul in partea anterioara si celalalt in partea posterioara a vehiculului).
- Etichete de pericol, de forma patrat cu latura de 25 cm , amplasate pe parole laterale si pe partea posterioara;
- Centura de siguranta;
- Materiale absorbante, lopata.

Parcarea mijloacelor de transport din dotare se face pe platforma impermeabilizata de pe amplasamentul sondei.

Concluzie

Nu se preconizeaza un impact direct si semnificativ asupra factorilor de mediu, ci doar un impact indirect, prin eliminarea deeurilor menajere de catre firma specializata in salubritate, prin depozitarea definitiva si firmele specializate autorizate in valorificarea prin reciclare a deeurilor de ambalaje, fluidul de foraj rezidual si detrisul.

4 IMPACTUL POTENIAL ASUPRA COMPONENTELOR MEDIULUI SI MASURI DE REDUCERE A ACESTUIA

4.1 Apa

4.1.1 Conditii hidrogelice ale amplasamentului

Amplasamentul ce face obiectul prezentului studiu este reprezentat de o suprafata de teren relativ plana situata pe interfluviul dintre raurilor Clanita si Calniste.

Locatia sondei aflandu-se la circa 200 m de raul Calniste si la circa 3,2 km fata de raul Clanita.

Cateva date hidrogelice despre bazinul raului Calniste (cod cadastral X-1.23.1), (conform Atlasului Cadastral al Apelor din Romania 1994, vol III) :

- Lungimea cursului de apa : 15 km;
- Altitudinea:
 - amonte 107 m;
 - aval 55 m;
 - medie 101 m;
- Panta medie 1 ‰;
- Coeficientul de sinuozitate 1,22;
- Suprafata bazinului hidrografic: 40 km².

Cateva date hidrogelice despre bazinul raului Clanita (cod cadastral IX-1.15.9), (conform Atlasului Cadastral al Apelor din Romania 1994, vol III) :

- Lungimea cursului de apa : 81 km;
- Altitudinea:
 - amonte 171 m;
 - aval 47 m;
 - medie 112 m;
- Panta medie 2 ‰;

- Coeficientul de sinuozitate 1,46;
- Suprafata bazinului hidrografic: 267 km²;
- Suprafata lacuri de acumulare permanente 166 ha;
- Volum lacuri de acumulare permanente 4,32 mil. m³
- Suprafata fondului forestier: 148 ha.

Amplasamentul sondei va fi la circa 200 m fata de raul Calnisteia, distanta suficient de mare pentru a nu fi afectate malurile, sau calitatea apei, protectia acestora fiind asigurata si prin implementarea masurilor de protectie descrise in capitolul **4.1.5**.

Regimul hidrologic

Se caracterizeaza prin sursele de alimentare ale organismelor fluviatile, prin variatia debitelor de apa, prin prezenta sau absenta viiturilor, a fenomenului secarii apelor, prin procesele de eroziune si acumulare, prin formarea curentilor convergenti si divergenti din albia minora a raurilor. Toate aceste elemente pot contribui intr-o mai mica masura la producerea unor fenomene cu caracter dinamic (solifluxiune si mai frecvent alunecari de teren si prabusiri de maluri).

Procesul scurgerii anuale

Are un caracter complex, el variind de la un an la altul intrucat depinde, in cea mai mare masura, de sursele de alimentare cu apa.

Alimentarea raurilor

In tara noastra alimentarea raurilor se face prin ploii, zapezi, ape freatic (I. Ujvari); 50-70 % din scurgerea medie anuala a raurilor provine din alimentarea superficiala (din ploii si zapezi). Alimentarea raurilor din sursele superficiale este influentata de zonalitatea altitudinala a factorilor climatici.

Debitul raurilor

Reflectarea directa a scurgerii medii anuale este concretizata prin debitul mediu al raurilor. Debitele maxime ale raurilor apar in perioadele de suprapunere a ploilor de primavara cu topirea zapezilor sau in timpul ploilor torentiale de vara, cand scurgerea este maxima.

Viiturile

Viiturile sunt fenomene caracteristice raurilor de scurta durata si cu consecinte multiple, ele influentand in mod direct nivelurile si debitele raurilor. Ele se pot forma in tot timpul anului, exceptie facand cele de pe raurile din zona muntoasa si Moldova, unde nu se formeaza iarna.

Sub raport genetic, viiturile, pe cele mai multe rauri sunt provocate de ploii torentiale si se produc mai ales in perioada martie-iunie, mai putin in august-septembrie si rar in ianuarie. La raurile din vestul si sud-vestul tarii viiturile sunt consecinta topirii zapezii si de aceea ele apar frecvent in perioada decembrie-mai. La sfarsit, o a treia categorie genetica de viituri, caracteristica raurilor din regiunile muntoase, o constituie cele de origine mixta, adica cele provenite din suprapunerea topirii zapezii cu ploile de primavara. De obicei, acestea se produc ceva mai tarziu, odata cu inceputul verii. Urmarindu-se repartitia anuala a viiturilor, din inregistrarile facute la 14 posturi hidrometrice, pe o perioada de 19-30

ani, s-a constatat ca cele mai multe viituri (33-46 %) se produc primavara, iar cele mai putine (8-20 %) toamna si (5-29 %) iarna.

Regimul variatiilor de nivel

Exista o completa corespondenta intre regimul scurgerii si variatia nivelului raului, variatie care este in stransa dependenta pe de o parte de debit, iar pe de alta de panta albiei care imprima o anumita viteza apei, si de profilul transversal al raurilor, precum si in zonele joase de adunare a raurilor, unde viteza redusa a apelor diminueaza evacuarea apelor, favorizand astfel acumularea acestora. O mare importanta practica o are urmarirea variatiei nivelurilor apelor in sectoarele indiguite ale raurilor, unde ridicarile de nivel se produc repede si pot depasi usor digurile laterale prin sparturi.

Caracteristici hidrochimice

Timpurile hidrochimice ale raurilor au fost stabilite pentru teritoriul tarii noastre de V. Anghel si I. Ujvari. Apele din zona au mineralizarea cuprinsa intre 200-1000 mg/l si sunt ape carbonatate. Ca rezultat al concentratiei sarurilor de calciu si de magneziu, duritatea are o influenta mare asupra calitatii apelor, asupra posibilitatilor de folosire in scopuri casnice si industriale. Densitatea apelor din zona este cuprinsa intre 8,4 -16,8 mg.

4.1.2 Alimentarea cu apa

Prin specificul lucrarilor de foraj se realizeaza un circuit inchis al apei tehnologice, astfel incat dupa utilizarea debitelor de apa in scopuri tehnologice, eventualele ape uzate rezultate sunt preluate de santurile si habele din careul sondei.

Practic, cum este organizat fluxul tehnologic al apei, nu se produc restituti in emisarii naturali sau artificiali de suprafata care sa modifice regimul natural de curgere al acestora.

In conformitate cu STAS 4273/83 pag. 29, categoria constructii hidrotehnice aferente sondei pentru apararea impotriva inundatiilor este 4, iar clasa de importanta este IV, amplasamentul sondei este neinundabil.

STAS-ul 4068/2-87 pentru lucrarile din clasa IV de importanta, in conditiile normale de exploatare, prevede ca probabilitatea anuala de depasire este de 5 %.

Conform scarii seismice a tarii, la proiectarea lucrarilor de constructii-montaj s-a avut in vedere gradul VII.

Necesarul de apa tehnologica se asigura prin transport cu cisterna de la parcul 34 Talpa si se va realiza stocul zilnic necesar de apa tehnologica in rezervoarele aferente instalatiei de foraj.

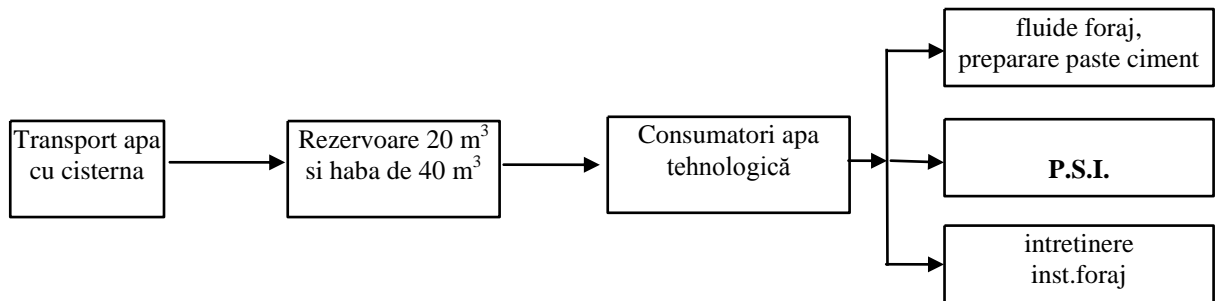
Sub aspect calitativ, apa tehnologica se poate incadra in oricare din limitele categoriilor de calitate din Ordinul nr. 161 din 16.02.2006 pentru aprobarea Normativului privind clasificarea calitatii apelor de suprafata in vederea stabilirii starii ecologice a corpurilor de apa (categoria I, II sau III).

In principiu, cele mai mari volume de apa se utilizeaza la conditionarea fluidului de foraj si prepararea pastei de ciment care se va prepara pentru cimentarea coloanelor.

Regimul de functionare al folosintei de apa este strict limitat la perioada forarii sondei si a probelor de productie (circa 25 zile), apa trebuind sa functioneze continuu pentru a putea asigura securitatea procesului tehnologic.

Sistemul de alimentare cu apa tehnologica, se constituie din rezervoare metalice cu capacitatea de 20 m³ fiecare (sau habe metalice a 40 m³), de unde apa ajunge prin pompare la principalii utilizatori.

Schema flux a alimentarii cu apa la sonda este urmatoarea :



Necesarul de apa folosit la forajul unei sonde este compus din:

- ❖ necesar de apa potabila folosita de personalul muncitor pentru baut si spalat pe maini;
- ❖ necesar de apa pentru consumul tehnologic, din care:
 - necesar de apa pentru conditionare/dilutie fluide de foraj;
 - necesar de apa pentru preparare paste de ciment, folosite la cimentarea coloanelor de burlane;
 - necesar de apa pentru intretinere (racire frane troliu foraj, curatirea podului sondei);
 - necesar de apa pentru rezerva intangibila de aparare impotriva incendiilor.

Necesarul de apa potabila

Apa potabila in cantitate de circa 1,0 m³/zi, se va asigura din zona (localitatea Cosmesti) si va fi depozitata la sonda in recipiente etanse (PET - uri). Pe toata durata de realizare a sondei (lucrari de foraj si probe de productie) sunt necesari circa 25 m³ apa potabila.

Necesarul de apa potabila se calculeaza conform **SR 1343 – 1 :2006**.

Debitul mediu zilnic (m³/zi) este:

$$Q_{zi \text{ med}} = \frac{1}{1000} \sum_{k=1}^n \left[\sum_{i=1}^m N(i) * q_s(i) \right]_k$$

Debitul maxim zilnic (m³/zi) este:

$$Q_{zi \text{ max}} = \frac{1}{1000} \sum_{k=1}^n \left[\sum_{i=1}^m N(i) * q_s(i) * k_{zi}(i) \right]_k$$

Debitul maxim orar (m³/h) este:

$$Q_{o \text{ max}} = \frac{1}{1000} \frac{1}{24} \sum_{k=1}^n \left[\sum_{i=1}^m N(i) * q_s(i) * k_o(i) * k_{zi}(i) \right]_k$$

in care:

- $N(i)$ - numarul de utilizatori de apa - numarul de personal de schimb = 24 persoane;
- $q_s(i)$ - debit specific: cantitatea medie zilnica de apa necesara unui consumator pentru activitatea normala = 40 l/om-schimb (SR 1343 – 1 :2006);
- $k_z(i)$ - valoarea maxima a abaterii valorii consumului zilnic = 1,50 (tabel 1 din SR 1343-1:2006).
- $k_o(i)$ - valoarea maxima a abaterii valorii consumului zilnic = 3,00 (tabel 3 din SR 1343-1/2006).

In urma calculului rezulta:

$$Q_{zi\ med} = 0,96\ m^3/zi = 0,04\ m^3/h = 0,0111\ l/s$$

$$Q_{zi\ max} = 1,44\ m^3/zi = 0,06\ m^3/h = 0,0166\ l/s$$

$$Q_{o\ max} = 0,18\ m^3/ora = 0,05\ l/s$$

Consumul zilnic de apa potabila este de circa 1,0 m³/zi. Apa potabila va fi asigurata din zona (comuna localitatea Cosmesti) si va fi depozitata la sonda in recipiente etanse (PET - uri). Pe toata durata de realizare a sondei (lucrari de foraj si probe de productie) sunt necesari circa 25 m³ apa potabila.

Necesar de apa pentru consumul tehnologic:

Necesar de apa pentru prepararea si conditionarea fluidului de foraj

Conform retetei pentru fluidele care se vor prepara, pentru 1 m³ de fluid de foraj este necesara o cantitate medie de 900 litri apa (0,9 m³). Cantitatea de fluid de foraj care se va prepara si conditiona la sonda este de circa 210 m³ fluid.

$$Q_1 = 210\ m^3\ fluid \times 0,9\ m^3\ apa/m^3\ fluid = 189\ m^3\ apa$$

Necesar de apa pentru prepararea pastei de ciment

Conform retetei pentru preparare pasta de ciment, pentru 1 m³ pasta de ciment este necesara o cantitate medie de 651 litri apa (0,651 m³).

Cantitatea de pasta de ciment care se va prepara pentru cimentarea coloanelor este de circa 20 m³, rezulta un necesar de apa:

$$Q_2 = 20\ m^3\ pasta\ ciment \times 0,651\ m^3\ apa/m^3\ pasta\ ciment = 13\ m^3\ apa$$

Volumul necesar pentru prepararea fluidelor de foraj si a pastelor de ciment este:

$$Q = 189\ m^3 + 13\ m^3 = 209\ m^3\ apa\ (fluid+pasta\ ciment)$$

Necesar de apa pentru intretinere

Se foloseste pentru curatirea podului sondei.

Suprafata de lucru: 50 m²

Norma de consum pentru spalare platforme este:

- $q_s = 4\ l/m^2$ conform manualului "Alimentarea cu apa"-Paslarasu si Rotaru

Pentru o spalare a podului sondei:

$$Q = 4\ l/m^2 \times 50\ m^2 = 200\ litri = 0,2\ m^3$$

Daca se face curatenie de circa 4 ori pe schimb (din practica), rezulta (se lucreaza 3 schimburi pe zi):

$$Q_{\text{spalare}} = 0,2 \text{ m}^3 \times 12 \text{ spalari/zi} = 2,4 \text{ m}^3/\text{zi}$$

Pe durata lucrarilor de foraj si probe de productie (25 zile), rezulta un necesar de apa pentru intretinere de circa 60 m^3 .

Necesar de apa pentru rezerva pentru aparare impotriva incendiilor

Rezerva intangibila de apa PSI, a fost calculata conform SR 1343 – 1/2006:

$V_{\text{RI}} = 3,6 \sum_1^n Q_{\text{ie}} * T_e$, unde:

- V_{RI} - este volumul rezervei intangibile, în mc;
- n este numarul de incendii simultane care se combat de la exterior cu apa din hidrantii exteriori = 1 conform tabelului 4 al SR 1343-1/2006
- Q_{ie} este debitul asigurat de hidrantii exteriori, în l/s = 10 l/s conform tabelului 4 al SR 1343-1/2006
- T_e este timpul teoretic de functionare a hidrantilor exteriori, în ore; Timpul teoretic de functionare al hidrantilor interiori se determina conform 3.2.3.1 din STAS 1478-90. Durata teoretica de functionare a hidrantilor exteriori este $T_e = 3 \text{ h}$.

$$V_{\text{RI}} = 3,6 * 10 * 3 = 108 \text{ m}^3$$

Cerinta de apa

- pentru consumul menajer (apa potabila): Q_s
 $Q_{\text{zi med}} = 0,96 \text{ m}^3/\text{zi} = 0,04 \text{ m}^3/\text{h} = 0,0111 \text{ l/s}$
 $Q_{\text{zi max}} = 1,44 \text{ m}^3/\text{zi} = 0,06 \text{ m}^3/\text{h} = 0,0166 \text{ l/s}$
 $Q_{\text{o max}} = 0,18 \text{ m}^3/\text{ora} = 0,05 \text{ l/s}$

Cerinta de apa potabila pe durata lucrarilor de foraj si probe de productie este de circa 25 m^3 .

- pentru consumul tehnologic: Q_{teh}
 $Q_{\text{teh}} \approx 377 \text{ m}^3$
 $Q_{\text{teh zi med}} = 377 \text{ m}^3 : 25 \text{ zile} = 15,1 \text{ m}^3/\text{zi} = 0,63 \text{ m}^3/\text{h} = 0,175 \text{ l/s}$
- total general cerinta de apa:
 $Q_t = Q_{\text{pot}} + Q_{\text{teh}} = 25 \text{ m}^3 + 377 \text{ m}^3 = 402 \text{ m}^3$
 $Q_{\text{s zi med}} = 402 \text{ m}^3 : 25 \text{ zile} = 16,1 \text{ m}^3/\text{zi} = 0,67 \text{ m}^3/\text{h} = 0,19 \text{ l/s}$
 $Q_{\text{s zi max}} = 16,1 \text{ m}^3/\text{zi} \times 1,50 = 24,15 \text{ m}^3/\text{zi} = 1 \text{ m}^3/\text{h} = 0,28 \text{ l/s}$

Tabelul nr. 4.1.2.-1. Bilantul consumului de apa (m³/zi)*

Proces tehnologic	Sursa de apa (furnizor)	Consum total de apa, m ³ /zi	Apa prelevata din sursa, m ³						Apa recirculata/reutilizata, m ³		Comentarii
			Total m ³ /zi	Consum menajer m ³ /zi	Consum industrial m ³ /zi				Apa de la propriul obiectiv	Apa de la alte obiective	
					Apa subterana	Apa de suprafata	Pentru compensarea pierderilor cu circuit inchis				
							Apa subterana	Apa de suprafata			
1	2	3	4	5	6	7	8	9	10	11	12
Fluid de foraj, pasta de ciment, intretinere	Alimentare cu autocisterna	22,14	16,06	0,96	-	15,1	-	-	6,08	-	

Nota:

- coloana 3 = coloana 4 + coloana 10;
- coloana 4 = coloana 5 + coloana 6;
- coloana 5 – reprezinta cerinta de apa pentru consumul menajer ($Q_{zi\ med}$) in m³/zi, conform brevierului de calcul din capitolul 4.1.2;
- coloana 6 – reprezinta cerinta de apa pentru consumul tehnologic ($Q_{teh\ zi\ med}$) in m³/zi, conform brevierului de calcul din capitolul 4.1.2;
- coloana 10 – reprezinta volumul de apa recirculata ($Q_{u\ med\ zi}$) calculat in cap. 4.1.3.

4.1.3 Managementul apelor uzate

In procesul tehnologic de foraj al sondei se utilizeaza apa tehnologica la prepararea si tratarea fluidului de foraj, prepararea pastei de ciment, spalarea podului sondei, pentru racirea unor utilaje precum si pentru constituirea rezervei de apa necesara interventiei in caz de incendiu. Aceasta este transportata de catre executantul forajului, care este un tert autorizat, la locul de utilizare si o foloseste in sistem inchis, fara pierderi.

Sursele de ape uzate provenite din procesul de executie a lucrarilor si modul de gestionare al acestora:

- Ape uzate fecaloid – menajere, rezultate din activitatea sociala a personalului care executa lucrarile (provin de la grupul sanitar si de la bucatarie), vor fi colectate intr-o fosa septica

impermeabilizata. Aceasta va fi golita prin vidanjare, iar apele uzate vor fi transportate la cea mai apropiata statie de epurare.

- Apa uzata menajera este colectata in recipienti speciali cu care sunt dotate baracile pentru personal si este transportata cu vidanja la cea mai apropiata statie de tratare;
- Apa reziduala rezultata din spalarea si intretinerea instalatiei de foraj si a suprafetei de lucru din sonde si de la gura puturilor (beciul sondei, instalatia de prevenire a eruptiilor) va fi colectata in beciul betonat al sondei de unde, cu ajutorul unei pompe centrifuge, va fi reintegrata in fluxul tehnologic. Apa tehnologica reziduala are practic aceleasi calitati fizice si chimice, ca si ale apei folosite in procesul tehnologic.
- Apele pluviale ce cad pe careul de foraj si scurgerile accidentale tehnologice de la instalatia de foraj se colecteaza intr-un sant dalat in lungime de circa 26 m si adancimea de 0,30 m, racordat la haba metalica de ape pluviale si reziduale de 10 m³;
- Apa provenita de pe careul de productie al sondelor 1836 si 1827 Talpa, se colecteaza intr-un sant betonat, racordata la o haba existente pe partea vestica a careului acestora, evitandu-se astfel inundarea careul sondei 1838 Talpa.
- Apa provenita din procesul tehnologic este apa de zacamant care rezulta impreuna cu titeiul. Acest amestec este transportat la conducta sondei 1796 Talpa, prin intermediul conductei de amestec, confectionata din HDPE, apoi productia celor 2 sonde se va transporta la parcul 34 Talpa, de unde titeiul va fi transportat prin conducte la Depozitul de Tratare din zona, iar apa de zacamint dupa filtrare dirijata catre Statia de Injectie din zona, va fi pompata in strat la mare adancime in sonde de injectie .

Practic, cum este organizat fluxul tehnologic al apei, nu se produc restituti in receptori naturali sau artificiali de suprafata care sa modifice regimul natural de curgere al acestora. Nu se produc restituti in receptori subterani.

Restituti de apa

- restituti ape uzate menajere. Ca restituti menajere se considera 80 % din cerinte, astfel:
 $Q_{u\text{ zi med}} = 0,8 \times 0,96 \text{ m}^3/\text{zi} = 0,768 \text{ m}^3/\text{zi} = 0,032 \text{ m}^3/\text{h} = 0,0088 \text{ l/s}$
 $Q_{u\text{ zi max}} = 0,8 \times 1,44 \text{ m}^3/\text{zi} = 1,15 \text{ m}^3/\text{zi} = 0,048 \text{ m}^3/\text{h} = 0,0133 \text{ l/s}$
 $Q_{u\text{ orar max}} = 0,8 \times 0,18 \text{ m}^3/\text{h} = 0,144 \text{ m}^3/\text{h} = 0,04 \text{ l/s}$

Apa uzata menajera este colectata in recipienti speciali cu care sunt dotate baracile pentru personal si goliti periodic intr-o haba pentru ape reziduale.

- restituti tehnologice:
 - din prepararea fluidelor de foraj si paste de ciment nu rezulta ape uzate tehnologice;
 - ape uzate rezultate din spalarea podului sondei.

$$Q_{u\text{ spalare med zi}} = 0,8 \times 2,4 \text{ m}^3/\text{zi} = 1,92 \text{ m}^3/\text{zi} = 0,08 \text{ m}^3/\text{h} = 0,022 \text{ l/s}$$

$$Q_{u\text{ spalare max zi}} = 1,5 \times 1,92 \text{ m}^3/\text{zi} = 2,88 \text{ m}^3/\text{zi} = 0,12 \text{ m}^3/\text{h} = 0,033 \text{ l/s}$$

$$Q_{u\text{ spalare max orar}} = 3 \times 2,88 \text{ m}^3/\text{zi} = 8,64 \text{ m}^3/\text{zi} = 0,36 \text{ m}^3/\text{h} = 0,1 \text{ l/s}$$

Debitul orar minim se calculeaza cu relatia:

$$Q_{u \text{ orar min}} = p \times Q_{u \text{ max zi}}, \text{ unde } p = \text{coeficient adimensional}$$

in care:

$$p = 0,05 \text{ conform SR 1846 - 1:2006.}$$

$$Q_{u \text{ orar min}} = 0,05 \times 2,88 \text{ m}^3/\text{h} = 0,144 \text{ m}^3/\text{h} = 0,04 \text{ l/s}$$

Aceasta apa este colectata in beciul sondei, care este betonat, de unde este reintegrata fluxului tehnologic de reconditionare a fluidului de foraj cu ajutorul pompei. Beciul sondei are dimensiunile 2,00 m x 2,20 m x 1,80 m, volumul fiind de 7,92 m³.

Ca ape uzate se pot considera si apele pluviale care cad pe suprafata careului sondelor si sunt colectate intr-o haba metalica de 10 m³ montata ingropat.

Pentru determinarea debitului apelor meteorice s-a folosit SR 1846-2: 2007 capitoul 4.3.1.2.

Din SR 1846-2: 2007 se calculeaza:

$$Q_p = m \times S \times \emptyset \times i_{p\%},$$

in care:

- m - coeficient adimensional de reducere a debitului de calcul, tinand seama de capacitatea de inmagazinare in timp si de durata ploii m = 0,8;
- S - aria sectiunii de calcul (aria careului sondei);
- \emptyset - coeficient de scurgere aferent ariei S, se va alege din tabelul 2 al SR 1846 - 2:2007, - la teren arabil, $\emptyset = 0,10$;
- i - intensitatea medie a ploii, cu probabilitate de depasire p%, iar valoarea se adopta din curbele IDF, conform legislatiei in vigoare (pentru exemplul de calcul valoarea s-a adoptat conform standardului romanesc STAS 9470-73), l/s/ha;
- t - durata ploii de calcul
- $t = t_{cs} + L/VA$
- t = 15 min (amplasamentul fiind localizat in zona Campia Gavanu-Burdea)

Durata minima a ploii de calcul nu poate fi mai mica decat valorile urmatoare:

- 5 min in zone de munte;
- 10 min in zone de deal;
- 15 min in zone de ses.

Pentru determinarea valorii intensitatii ploii de calcul s-a folosit STAS 9470-73 diagrama pentru zona 8.

Din diagrama rezulta i = 150 l/s-ha

Suprafata platforma instalatie foraj = 3005m² ≈ 0,30 ha

$$Q_p = 0,8(m) \times 0,30(S) \times 0,10(\emptyset) \times 150(i) = 5,3 \text{ l/s}$$

$$Q_p = 5,3 \times 10^{-3} \times 10 \text{ min} \times 60 \text{ sec} = 3,2 \text{ m}^3$$

Daca se considera o ploaie maxima pe zi, rezulta $Q_p = 3,2 \text{ m}^3/\text{zi}$

- total restituiri:

$$Q_{u \text{ med zi}} = 0,96 + 1,92 + 3,2 = 6,08 \text{ m}^3/\text{zi} = 0,25 \text{ m}^3/\text{h} = 0,07 \text{ l/s}$$

Coeficientul de recirculare interna (R_i)

Coeficientul de recirculare interna reprezinta raportul in procente dintre cantitatea de apa recirculata si necesarul de apa, exprimate in aceleasi unitati de masura.

In cadrul procesului de foraj se recircula apa colectata in haba de 10 m^3 , adica total restituiti.

Cerinta de apa este: $16,1 \text{ m}^3/\text{zi}$

Volumul de apa recirculata: $6,08 \text{ m}^3/\text{zi}$

Coeficientul de recirculare interna: $R_i = 0,38 = 38\%$

Regimul de functionare a folosintei apei

Regimul de functionare a folosintei de apa este temporar, alimentarea cu apa efectuandu-se numai pe durata executarii lucrarilor de foraj si a probelor de productie, adica 25 zile (15 zile pentru foraj, respectiv 10 zile pentru probe de productie).

Tabelul nr. 4.1.3. -1. Bilantul apelor uzate (m^3/zi)^{*}

Sursa apelor uzate; Proces tehnologic	Totalul apelor uzate generate		Ape uzate evacuate						Ape directionate spre reutilizare recirculare				Comentarii
			Menajere		Industriale		pluviale		in acest obiectiv		catre alte obiective		
	m^3/zi	m^3	m^3/zi	m^3	m^3/zi	m^3	m^3/zi	m^3	m^3/zi	m^3	m^3/zi	m^3	
1	2	3	4	5	6	7	8	9	10	11	12	13	14
Instalatia de foraj	6,08	152	0,96	24	1,92	48	3,2	80	-	-	-	-	-

Nota

- coloana 2 = coloana 4 + coloana 6 + coloana 8;
- coloana 3 = coloana 2 x 25 zile;
- coloana 4 – reprezinta restitutiile ape uzate menajere ($Q_{u \text{ menajer zi med}}$) in m^3/zi , conform brevierului de calcul din capitolul 4.1.3;
- coloana 5 = coloana 4 x 25 zile;
- coloana 6 – reprezinta restitutiile tehnologice ($Q_{u \text{ spalare med zi}}$) in m^3/zi , conform brevierului de calcul din capitolul 4.1.3;
- coloana 7 = coloana 6 x 25 zile;
- coloana 8 – reprezinta apele pluviale care cad pe suprafata careului sondei Q_p in m^3/zi , conform brevierului de calcul din capitolul 4.1.3 ;
- coloana 9 = coloana 8 x 25 zile;
- 25 zile - reprezinta durata lucrarilor de foraj si probe de productie.

Regimul de functionare a folosintei apei

Regimul de functionare a folosintei de apa este temporar, alimentarea cu apa efectuandu-se numai pe durata executarii lucrarilor de foraj si a probelor de productie, adica 25 zile (15 zile pentru foraj, respectiv 10 zile pentru probele de productie).

Sistemul de colectare a apelor uzate

Apele pluviale care cad in interiorul careului si cele reziduale rezultate accidental in procesul de foraj sunt preluate de santul betonat si dirijate spre o haba metalica montata ingropat.

Cantitatea de apa pluviala care cade pe suprafata careului sondei este de circa $3,2 \text{ m}^3$. Aceasta cantitate de apa care cade in careul sondei trebuie preluata de santul dalat de 26 m, avand dimensiunile $1,1 \times 0,30 \times 0,40 \text{ m}$.

$$Q_{\text{prel}} = \frac{(1,1 + 0,3) \times 0,4}{2} \times 26 \text{ m} = 7,3 \text{ m}^3$$

Deci, santul poate prelua intreaga cantitate de apa si o poate transporta in haba metalica de 10 m^3 , care va fi vidanjata periodic.

Habele astfel pregatite vor fi montate ingropat si vor fi asezate pe un strat drenant de nisip cu grosimea de 10 cm, in jurul acestora asigurandu-se o imprejmuire de protectie.

Apa recuperata din haba pentru ape reziduale este evacuata cu o pompa centrifuga intr-un rezervor de unde, prin conducta separata se dirijeaza prin cadere libera la site pentru reconditionarea fluidului de foraj.

Partea solida rezultata in urma decantarii se va recupera si se va transporta impreuna cu detritusul la depozitul de slam al constructorului.

Pe timpul forajului (si dupa aceea in timpul exploatarei) este strict interzisa evacuarea fluidelor de foraj sau a reziduurilor in apele de suprafata sau pe alte suprafete care nu au aprobarea necesara a organelor de resort din cadrul Ministerului Mediului.

Apa uzata menajera este colectata in recipienti speciali cu care sunt dotate baracile pentru personal.

Apa uzata rezultata din spalarea podului sondei este colectata in beciul betonat al sondei, de unde cu ajutorul unei pompe centrifuge tip Lotru 65b, sau cu pompa pentru fluide de foraj, este reintegrata procesului de preparare fluid de foraj.

4.1.4 Prognoza impactului

Sursa de poluare naturala ce poate genera poluarea apelor de suprafata si subterane o constituie apele meteorice sub forma de ploi torentiale, cu intensitati foarte mari (cu cantitati mai mari de 45 l/s in circa 60-80 min) cand capacitatea de inmagazinare a habeii de decantare (10 m^3) poate fi depasita. In aceasta situatie careul sondei se poate inunda integral, fiind supus unei spalari partiale, astfel depozitul de sol vegetal putand fi distrus, materialul dislocat fiind transferat pe terenurile din aval. Apele de suprafata care

intercepteaza "viitura" si care tranziteaza peste terenurile situate in aval de careu pana la receptorul natural pot suferi depreciari atat din punct de vedere chimic cat si organoleptic.

Prin echiparea careului cu o serie de utilitati (diferite baraci, habe metalice), gradul de ocupare al terenului fiind circa 85 %, se diminueaza efectul infiltratiilor apelor pluviale la nivelul intregii suprafete a careului.

Stratele freactice care urmeaza a fi strabatute de catre coloanele de ancoraj si de exploatare nu sunt afectate, deoarece, in vederea protejarii subsolului si a panzei freactice impotriva eventualelor infiltratii, se va tuba coloana de ghidaj intr-un put sapat manual, iar coloana se va betona pe toata lungimea.

Fluidul de foraj folosit in procesul tehnologic va fi astfel preparat incat sa aibe caracteristici compatibile cu stratele traversate, acesta neavand un caracter poluant, deoarece concomitent cu traversarea acestora are loc tubarea coloanelor si cimentarea acestora.

Alte surse posibile de poluare a apelor sunt:

- deversari necontrolate de fluid de foraj, care pot apare numai in unele situatii accidentale;
- neetanseitati ale unor zone de racord;
- fisurarea furtunului vibrator, care face legatura intre incarcator si capul hidraulic (cuinsertii metalice) datorita imbatranirii materialului sau a manevrarii bruste;
- fisurarea furtunului vibrator, care face legatura intre pompa fluid de foraj si manifoldul pompei, datorita imbatranirii materialului;
- neetanseitati in zona gurilor de evacuare si curatire ale habelor (la manlocuri);
- depasirea capacitatii de inmagazinare a bazinului de decantare de 40 m³, avand ca rezultat deversarea apelor reziduale, care prin infiltrare in sol pot ajunge in apele freactice.
- diferite solutii folosite la tratarea fluidului de foraj sau cu solutii formate accidental, prin saparea materialelor folosite la tratamentul fluidului de foraj, depozitate necorespunzator. Aceste solutii se infiltreaza in sol si pot ajunge in apele freactice;
- pierderi accidentale de carburanti si uleiuri pe sol, provenite de la mijloacele de transport si utilajele necesare desfasurarii lucrarilor, precum si de la operatiunile de umplere a rezervorului de motorina ce va exista pe amplasament.

Tinand cont de modul de gestionare a apelor uzate menajere si tehnologice si a apelor pluvial prezentat anterior - colectare si eliminare sau reutilizare functie de parametrii caracteristici - se va asigura eliminarea oricarei surse potentiale de contaminare a apei, impactul asupra apei (de suprafata si subterane) fiind considerat nesemnificativ.

Eventualul impact negativ asupra calitatii apelor subterane este temporar limitat la durata de executie a forajului si traversarii stratului acvifer, in functie de proprietatile stratului permeabil si de conditiile hidrogeologice.

In timpul forarii sondei vor fi strabatute diverse pachete de sedimente, incluzand si intervale poros permeabile purtatoare de apa. Pentru minimizarea si chiar eliminarea impactului potential asupra apelor subterane din zona de foraj, se vor instala si cimenta mai multe coloane metalice (coloane de tubaj = tevi metalice din otel insurubate cap la cap) dupa care se vor cimenta. Cimentarea coloanelor este operatia de pompare in spatetele acestora sub forma de suspensii stabile a materialelor liante, fin macinate si care prin intarire capata proprietati fizico-mecanice dorite: rezistenta mecanica si anticoroziva, aderenta la coloanele metalice si roci, protectie, impermeabilitate, etc.

Programul de tubaj si cimentare va asigura o izolare cvadrupla a stratelor intalnite in procesul de foraj, fiind astfel eliminate orice surse potentiale de contaminare a apelor subterane interceptate in procesul de foraj.

Impactul pentru perioada de executie este caracterizat astfel:

- Negativ, redus, pe termen scurt;
- Local ca arie de manifestare;
- Efecte reversibile.

Impactul transfrontarier

Nu este cazul.

Nici una din activitatile din lista anexata Conventiei Conventiei privind evaluarea impactului asupra mediului in context transfrontiera, adoptata la Espoo la 25 februarie 1991, rectificata prin Legea 22/2001, nu se intersecteaza cu lucrarile prevazute in proiect.

4.1.5 Masuri de diminuare a impactului

In timpul realizarii proiectului

Prima masura care trebuie respectata de catre constructor, in aceasta faza a proiectului, este aceea de respectare stricta a proiectului.

Asezarea tuturor obiectelor care sunt necesare organizarii de santier si a echipamentelor necesare executarii forajului, numai in interiorul amplasamentului aprobat pentru aceasta activitate.

Apa necesara lucrarilor de santier se va aproviziona numai din sursa aprobata.

In vederea prevenirii impactului accidental si pentru protectia calitatii apelor de suprafata, sunt prevazute urmatoarele masuri:

- executia unui sant dalat in lungime de circa 26 m si adancimea de 0,30 m, care asigura colectarea si evacuarea scurgerilor accidentale tehnologice de la instalatia de foraj, precum si apele pluviale ce cad pe suprafata careului. Captusirea santului colector se realizeaza prin dale, dupa ce in prealabil s-a asezat in sant un strat drenant de nisip cu grosimea de 2 cm. Imbinarea dalelor intre ele se va realiza prin umplerea rosturilor cu mortar. La realizarea santului se va asigura panta de scurgere necesara deversarii apelor pluviale si reziduale intr-o haba colectoare de 10 m³;
- amplasarea in interiorul careului de foraj in pozitie ingropata a unei habe de ape pluviale si reziduale, avand capacitatea de 10 m³. Pentru amplasarea habeii se va excava circa 23 m³ pamant, haba amplasandu-se pe un strat drenant de nisip cu grosimea de 10 cm. Inainte de montaj haba se va hidroizola cu doua straturi de solutie bituminoasa. Pentru evitarea unor accidente haba va fi imprejmuita si se va proteja cu un capac;
- existenta unui sant betonat la careul de exploatare al sondelor 1836 si 1827 Talpa, racordat la o haba existenta pe acelasi careu. Acestea se afla pe partea estica a careului sondei 1838 Talpa, evitand astfel inundarea careului cu apa pluviala ce spala careul sondelor 1836 si 1827 Talpa;
- montarea baracilor pe o platforma betonata, suprastructura acestora va fi executata dintr-un strat de balast compactat;

- la gura sondei se va construi un beci betonat – cu dimensiunile 2,20 x 2,00 x 1,80 m, care are rolul de a permite montarea capului de coloana si a instalatiei de prevenire precum si rolul de a capta toate scurgerile din zona gaurii de sonda si de pe podul instalatiei de foraj;
- montarea unei fose septice pentru colectarea apelor uzate fecaloid-menajere; rezultate din activitatea sociala a personalului care executa lucrarile. Aceasta va fi golita prin vidanjare, iar apele uzate vor fi transportate la statia de epurare care deserveste zona;
- pentru izolarea acviferelor a fost stabilit un program de tubaj si cimentare care va asigura o cvadrupla izolare a stratelor intalnite in procesul de foraj, fiind astfel eliminate orice surse potentiale de contaminare a apelor subterane interceptate in procesul de foraj;
- saparea si introducerea primei coloane metalice (de ghidaj) pe intervalul 0 - 20 m se va face prin batere (drive-in-method) cunoscuta ca metoda de “sapare uscata” tocmai pentru eliminarea impactului potential asupra apelor de suprafata/subterane;
- vor fi amenajate zone speciale pentru depozitarea temporara, pe categorii a deseurilor. Stocarea deseurilor se va face in recipienti adecvati tipului de deeu.

Ansamblul coloane metalice – ciment va avea rolul de a:

- Dirija fluidul de foraj din sonda in sistemul de curatire si stocare a acestuia la suprafata;
- Izola circuitul fluidului de foraj de apele de suprafata si subterane si invers;
- Proteja apele de suprafata si subterane de continutul gaurii de foraj si de asemenea, elimina comunicarea intre acvifere;
- Proteja gura sondei si amplasamentul instalatiei de foraj;
- Impiedica iesirea eventualelor gaze sau alte fluide la suprafata;
- Permite montarea unei instalatii de prevenire a manifestarilor eruptive a sondei.

Pentru preintampinarea impactului negativ si protectia calitatii apelor subterane, se prevad urmatoarele masuri de protectia mediului, care au in vedere prevenirea sau reducerea impactului:

- respectarea programului de revizii si reparatii pentru utilaje si echipamente, pentru asigurarea starii tehnice bune a vehiculelor, utilajelor si echipamentelor;
- operatiile de intretinere si alimentare a vehiculelor nu se vor efectua pe amplasament, ci in locatii cu dotari adecvate;
- saparea primului interval in zona panzelor de apa freatica cu fluide de foraj nepoluante (naturale) pe baza de apa si argila;
- pentru izolarea acviferelor a fost stabilit un program de tubaj si cimentare care va asigura o cvadrupla izolare a stratelor intalnite in procesul de foraj, fiind astfel eliminate orice surse potentiale de contaminare a apelor subterane interceptate in procesul de foraj;
- executarea operatiilor de cimentare conform proiectului de foraj si cu supraveghere atenta;
- dalarea/betonarea platformei tehnologice si a drumului interior ;
- platforma tehnologica este prevazuta cu panta de scurgere catre santul dalat pentru colectarea apelor pluviale, eventuale scurgerii accidentale si ape reziduale;
- executarea unui sant dalat pentru colectarea apelor pluviale care cad pe careul sondei, ape de spalare, scursori;

- careul sondei are prevazuta o fosa ecologica, cu un bazin etans. Fosa ecologica utilizata pentru nevoile personalului este o constructie portabila, la terminarea lucrarilor este transportata pe alt amplasament;
- platforma din dale de beton pentru instalatia de interventie la sonda AM 12/40, cu suprafata de 90 m² ;
- haba de ape pluviale si reziduale este ingropata;
- haba de depozitare a detritusului ce se monteaza semiingropat ;
- executarea operatiilor de tratare – conditionare a fluidului in sistem inchis ;
- magazia de chimicale se va monta pe o platforma betonata pentru evitarea infiltratiilor in urma unor scurgeri, deversari sau imprastieri accidentale de solutii sau pulberi pe sol ce pot lua contact cu apa;
- saparea si introducerea primei coloane metalice (de ghidaj) pe intervalul 0 - 20 m se va face prin batere (drive-in-method) cunoscuta ca metoda de “sapare uscata” tocmai pentru eliminarea impactului potential asupra apelor de suprafata/subterane;
- se va urmari evacuarea ritmica a continutului beciului sondei, prin vidanjare si descarcarea continutului la parcul desemnat primirii si prelucrarii acestui amestec. Sub niciun motiv - sub atentionarea explicita a aplicarii masurilor legale -, sa nu se deverseze continutul beciului in ape de suprafata sau subterane.

Pentru protectia apelor subterane programul de construire a sondei prevede ansamblul coloane metalice – ciment cu rolul de:

- inchidere a formatiunilor superioare cuaternare, slab consolidate;
- dirijare a fluidului de foraj din sonda in sistemul de curatire si stocare a acestuia la suprafata;
- izolare a circuitului fluidului de foraj circuitul fluidului de foraj de apele de suprafata si subterane si invers;
- protejarea apei de suprafata si subterane de continutul gaurii de foraj si de asemenea, elimina comunicarea intre acvifere;
- protejarea gurii sondei si amplasamentul instalatiei de foraj;
- impiedica iesirea eventualelor gaze sau alte fluide la suprafata;
- permite montarea unei instalatii de prevenire a manifestarilor eruptive a sondei.

Intreaga activitate se va desfasura sub supravegherea atenta a coordonatorilor activitatii si sanctionarea drastica a oricaror abateri disciplinare de la normele, regulamentele si cerintele proiectului si de executie a lucrarilor de forare si a celor conexe acestora.

In timpul exploatarei proiectului

In cazul in care datorita neetanseitatii la lucru, sau din alte cauze, se poate produce poluarea apelor de suprafata, trebuie luate urmatoarele masuri:

- inchiderea imediata a sursei de poluare, pentru limitarea intinderii zonei poluate;
- colectarea poluantului, in masura in care aceasta este posibil;

- limitarea intinderii poluarii, cu ajutorul digurilor.

Pentru preintampinarea impactului negativ si protectia calitatii apelor subterane, se prevad urmatoarele masuri de protectia mediului, care au in vedere prevenirea sau reducerea impactului:

- respectarea programului de revizii si reparatii pentru utilaje si echipamente, pentru asigurarea starii tehnice bune a vehiculelor, utilajelor si echipamentelor;
- se va urmari evacuarea ritmica a continutului beciului sondei, prin vidanjarie si descarcarea continutului la parcul desemnat primirii si prelucrarii acestui amestec. Sub niciun motiv - sub atentionarea explicita a aplicarii masurilor legale -, sa nu se deverseze continutul beciului in ape de suprafata sau subterane;
- executarea unui dig perimetral de protectie din pamant in lungime de 130 m si inaltime de 0,90 m;
- intreaga activitate se va desfasura sub supravegherea atenta a coordonatorilor desemnati si sanctionarea drastica a oricaror abateri disciplinare de la normele, regulamentele si cerintele procesului tehnologic de exploatare a zacamentului.
- niciun obiect sau material de pe amplasamentul utilizat in activitatile de intretinere si reparatie a instalatiei de extractie titei sa nu ajunga in ape de suprafata sau subterane;
- dotarea locatiei cu materiale absorbante specifice pentru compusi petrolieri si utilizarea acestora in caz de nevoie.

In timpul dezafectarii proiectului

Se va respecta programul de abandonare sonde din productie conform Ordinului nr. 8 din 12 ianuarie 2011 pentru aprobarea Instructiunilor tehnice privind avizarea operatiunilor petroliere de conservare, abandonare si, respectiv, de ridicare a abandonarii/conservarii sondelor de petrol, emis de Agentia Nationala pentru Resurse Minerale, descris in capitolul 2.2.

Concluzii

Pentru evaluarea impactului asupra mediului inconjurator s-a folosit metoda V. ROJANSKI, rezultand un indice de impact asupra apei de 0,15 care conform "Scarii de bonitate" rezulta ca factorul de mediu apa nu va fi afectat de realizarea proiectului, iar un eventualul impact negativ asupra calitatii apelor subterane este temporar limitat la durata de executie a forajului si traversarii stratului acvifer, in functie de proprietatile stratului permeabil si de conditiile hidrogeologice.

Se poate concluziona, ca in cazul unei exploatare normale, in care se respecta procesul tehnologic si ansamblul de masuri de protectie prezentate, se poate aprecia ca impactul acestei activitati asupra acestui factor de mediu este nesemnificativ si de scurta durata.

Se pastreaza situatia existenta, a starii de calitate a apei, nu vor exista surse dirijate de poluare a apei, iar in caz de avarii, probabilitatea de poluare a apelor este extrem de redusa.

4.2 Aerul

4.2.1 Date generale

Clima perimetrului cercetat este temperat-continentală, subtipul climatului continental de tranziție, având următorii parametrii :

- temperatura medie anuală +10,7°C
- temperatura minimă absolută -30,2°C
- temperatura maximă absolută +42,2°C

Precipitațiile medii anuale au valoarea cuprinsă între 500-600 mm/m².

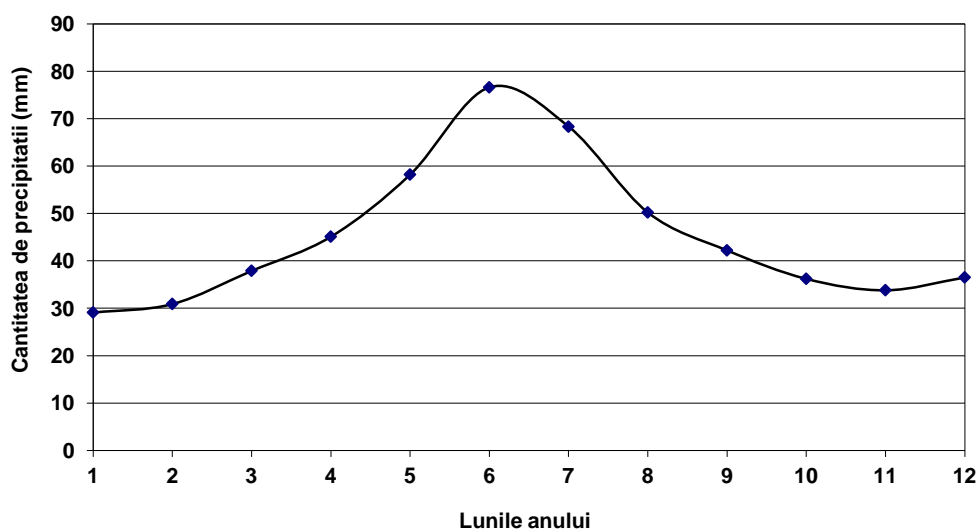


Figura 4.2.1.-1 - Diagrama precipitațiilor lunare

Repartitia precipitațiilor pe anotimpuri se poate prezenta astfel:

- iarna 96,5 mm;
- primăvara.....141,2 mm;
- vara 195,1 mm;
- toamna 112,2 mm.

Un alt factor important al climei îl reprezintă determinarea mărimii și direcției vânturilor. Astfel putem concluziona că direcția predominantă a vânturilor este cea estică (21,2 %) și vestică (16,3 %). Calmul înregistrează valoarea procentuală de 18,9 %, iar intensitatea medie a vânturilor la scara Beaufort are valoarea de 1,4 – 2,4 m/s.

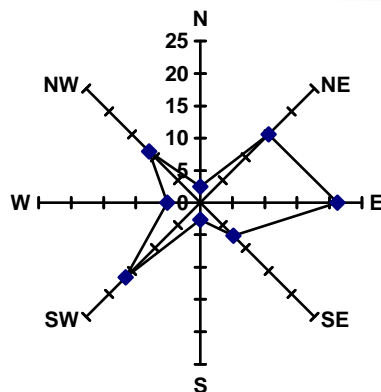


Figura 4.2.1-2 - Directia predominanta a vanturilor

Adancimea maxima la inghet este de 0,80 si 0,90 m (conform STAS 6054/77 - Zonarea Romaniei dupa adancimea maxima de inghet).

4.2.2 Surse si poluanti generati

In perioada lucrarilor de constructii-montaj, principalele surse de poluare a aerului le reprezinta utilajele din sistemul operational participant (buldozere, sapatoare de sant, lansatoare, autocamioane de transport), echipate cu motoare termice omologate, care in urma arderii combustibilului lichid, evacueaza gaze de ardere specifice, (gaze cu continut de monoxid de carbon, oxizi de azot, si sulf, particule in suspensie si compusi organici volatili metalici) in limitele admise de normele in vigoare.

Intensificarea activitatii de transport, in cadrul terenurilor aferente executiei obiectivului, nu va determina afectarea calitatii aerului.

Utilizarea, in procesul de forare, a instalatiei tip Cardwell 200 Futura 3L instalatie de foraj termica cu motor Diesel de 40 l/h), face sa apara emisii de gaze arse, pe perioada functionarii acesteia, dar poluarea aerului este de scurta durata – 15 zile - si nesemnificativa.

Pot aparea surse de poluarea aerului in timpul manipularii pulberilor fine (ciment, bentonita), pe platforme deschise, unde pot fi antrenate de curentii de aer.

Pentru determinarea emisiilor provenite de la esapamentele motoarelor cu ardere interna s-au utilizat factorii de emisie pentru motoarele Diesel specificati in anexa la Ordinul MAPPM nr. 462/1993, pentru aprobarea Conditiei tehnice privind protectia atmosferica si Normelor metodologice privind determinarea emisiilor de poluanti atmosferici produsi de surse stationare, modificat cu Hotararea Guvernului Romaniei nr. 128/2002, privind incinerarea deseurilor si Legea 104/2011 privind calitatea aerului inconjurator.

Astfel, pentru motoarele Diesel, factorii de emisie sunt (exprimate in kg/1000 litri):

- | | |
|--------------------|---------|
| 1. particule | 1,560; |
| 2. SO _x | 3,240; |
| 3. CO | 27,000; |
| 4. hidrocarburi | 4,440; |
| 5. NO _x | 44,400; |
| 6. aldehide | 0,360; |
| 7. acizi organici | 0,360. |

Particule - reprezinta un amestec complex de particule foarte mici si picaturi de lichid.

Dimensiunea particulelor este direct legata de potentialul de a cauza efecte. O problema importanta o reprezinta particulele cu diametrul aerodinamic mai mic de 10 micrometri (μm), care trec prin nas si gat si patrund in alveolele pulmonare provocand inflamatii si intoxicari. Totusi, colectiv, particulele mici formeaza deseori o pacla ce limiteaza vizibilitatea;

Dioxidul de sulf este un gaz incolor, amarui, neinflamabil, cu un miros patrunzator care irita ochii si caile respiratorii;

Monoxidul de carbon - reprezinta o combinatie intre un atom de carbon si un atom de deoxigen (formula chimica: CO). Este un gaz asfixiant, toxic, incolor si inodor, care ia nastere printr-o ardere (oxidare) incompleta a substantelor care contin carbon. Acest gaz impiedica transportul normal de oxigen in sange;

Hidrocarburi – substante evacuate de motoarele cu ardere interna au un rol important in formarea smogului fotochimic. Smogul este iritant pentru ochi si mucoase, reduce mult vizibilitatea si este un pericol pentru traficul rutier. Mecanismul de formare este generat de 13 reactii chimice catalizate de prezenta razelor solare.

Dioxid de azot – sunt un grup de gaze foarte reactive, care contin azot si oxigen in cantitati variabile, cel mai adesea ei sunt rezultatul traficului rutier, activitatilor industriale, producerii energiei electrice. Oxizii de azot sunt responsabili pentru formarea smogului, a ploilor acide, deteriorarea calitatii apei, efectului de sera, reducerea vizibilitatii in zonele urbane.

Aldehide – substante organice prezente in gazele de evacuare in proportie relativ scazuta pentru combustibili clasici de natura petroliera, dar cu o pondere mult mai mare pentru combustibilii proveniti din alcooli. Sunt substante iritante pentru organism.

Acizi organic - este un compus organic care este un acid. Majoritatea exemplurilor de acizi organici sunt acizi carboxilici, a caror aciditate provine de la grupa carboxil **-COOH**. Alte grupe pot cauza de asemenea aciditate slaba: grupa hidroxil **-OH**, **-SH**, grupa enol, **-OSO₃H** (acid para toluen sulfonic, acid metil sulfonic etc.), grupa fenol.

Modul cum apar in mediul inconjurator

Contaminarea poate aparea prin:

- Scapari accidentale;
- Pierderi sau scurgeri accidentale;
- Descarcari directe;
- Infiltratii din locuri de poluare;
- Evaporarea componentilor volatile;
- Explozii-pot aparea cand avem presiune mare in formatiunile geologice.

In timpul intrarii in productie a sondei emisiile provenite de la sursele mobile si fixe dispar in totalitate, pe amplasament neaflandu-se decat cate un motor electric pentru sonda racordat la reseaua LEA (PTA 466).

4.2.3 Prognoza impactului

Principalele surse de poluare ale aerului in perioada de executie a lucrarilor vor fi reprezentate de utilajele angrenate la realizarea investitiei: camioane, buldozere, excavatoare, compactoare. Aceste surse de poluare ale aerului, gazele arse de la esapament, se constituie ca surse mobile de poluare.

Emisiile rezultate de la esapamentele utilajelor folosite la realizarea investitiei – foraj sonda titei, vor determina o crestere locala a concentratiei de poluanti atmosferici, pe amplasamentul lucrarilor.

Intensificarea activitatii de transport, in cadrul terenurilor aferente executiei obiectivului, nu va determina afectarea calitatii aerului.

In cele ce urmeaza, au fost evaluate emisiile rezultate, tinandu-se cont de consumul de motorina specific al unui consumator de motorina (40 l/h - la functionarea concomitenta a trei motoare Diesel autovehicule de transport) si s-au comparat aceste emisii, cu limitele maxime admise in Ordinul MAPPM nr. 462/1993, pentru aprobarea Conditiei tehnice privind protectia atmosferica si Normelor metodologice privind determinarea emisiilor de poluanti atmosferici produsi de surse stationare, modificat cu Hotararea Guvernului Romaniei nr. 128/2002, privind incinerarea deseurilor si Legea 104/2011 privind calitatea aerului inconjurator.

Tabelul nr. 4.2.2.-1. Valorile surselor stationare dirijate

Denumirea sursei	Poluant	Debit masic (g/h)	Debit gaze/aer impurificat (Nm ³ /h) (m ³ /h)	Concentratia in emisie (mg/Nm ³) (mg/m ³)	Prag de alerta (mg/Nm ³) (mg/m ³)	Limita la emisie = prag de interventie (mg/Nm ³) (mg/m ³)
1	2	3	4	5	6	7
Pe amplasament nu exista surse stationare dirijate						

Tabelul nr. 4.2.2.-2 Valorile surselor stationare nederijate

Nr. Crt.	Poluant	Debit masic calculat pentru motorul trei motoare Diesel - autovehicule de transport (g/h)	Debit masic conform Ordinul MAPPM nr. 462/1993 (g/h)	Observatii*
1	Pulberi totale	187,2	500 Conform punct 4.1, anexa 1	Debitul masic calculat pentru Pulberi este cu mult sub valoarea debitului conform Ordinului 462/1993
2	SO _x	388,8	5000 Conform tabel 6.1, clasa 4	Debitul masic calculat pentru SO _x este cu mult sub valoarea debitului conform Ordinului 462/1993
3	CO	3240	Nespecificat	-
4	Hidrocarburi	532,8	3000 Conform tabel 7.1, clasa 3	Debitul masic calculat pentru Hidrocarburi este cu mult sub valoarea debitului conform Ordinului 462/1993
5	NO _x	532,8	5000 Conform tabel 6.1, clasa 4	Debitul masic calculat pentru NO _x este cu mult sub valoarea debitului conform Ordinului 462/1993

6	Aldehyde	43,2	100 Conform tabel 7.1, clasa 1	Debitul masic calculat pentru Aldehyde este cu mult sub valoarea debitului conform Ordinului 462/1993
7	Acizi organici	43,2	2000 Conform tabel 7.1, clasa 2	Debitul masic calculat pentru Acizi organici este cu mult sub valoarea debitului conform Ordinului 462/1993

Utilizarea, in procesul de forare, a instalatiei tip Cardwell 200 Futura 3L (instalatie de foraj termica), face sa apara emisii de gaze arse, pe perioada functionarii acesteia, dar poluarea aerului este de scurta durata si nesemnificativa.

In cele ce urmeaza, au fost evaluate emisiile rezultate, tinandu-se cont de consumul de motorina specific al motorului termic stationar, al instalatiei de tip Cardwell 200 Futura 3L, consumator de motorina (40 l/h) si s-au comparat aceste emisii, cu limitele maxime admise in Ordinul MAPPM nr. 462/1993, pentru aprobarea Conditiei tehnice privind protectia atmosferica si Normelor metodologice privind determinarea emisiilor de poluanti atmosferici produsi de surse stationare, modificat cu Hotararea Guvernului Romaniei nr. 128/2002, privind incinerarea deseurilor si Legea 104/2011 privind calitatea aerului inconjurator.

Tabelul nr. 4.2.2.-3 Valorile surselor mobile

Nr. Crt.	Poluant	Debit masic calculat pentru motorul termic stationar, al instalatiei de tip Cardwell 200 Futura 3L (g/h)	Debit masic conform Ordinul MAPPM nr. 462/1993 (g/h)	Observatii*
1	Pulberi totale	62,4	500 Conform punct 4.1, anexa 1	Debitul masic calculat pentru Pulberi este cu mult sub valoarea debitului conform Ordinului 462/1993
2	SO _x	129,6	5000 Conform tabel 6.1, clasa 4	Debitul masic calculat pentru SO _x este cu mult sub valoarea debitului conform Ordinului 462/1993
3	CO	1080	Nespecificat	-
4	Hidrocarburi	177,6	3000 Conform tabel 7.1, clasa 3	Debitul masic calculat pentru Hidrocarburi este cu mult sub valoarea debitului conform Ordinului 462/1993
5	NO _x	1776	5000 Conform tabel 6.1, clasa 4	Debitul masic calculat pentru NO _x este cu mult sub valoarea debitului conform Ordinului 462/1993
6	Aldehyde	14,4	100 Conform tabel 7.1, clasa 1	Debitul masic calculat pentru Aldehyde este cu mult sub valoarea debitului conform Ordinului 462/1993
7	Acizi organici	14,4	2000 Conform tabel 7.1, clasa 2	Debitul masic calculat pentru Acizi organici este cu mult sub valoarea debitului conform Ordinului 462/1993

In timpul functionarii investitiei, nu mai exista emisiile eliberate in atmosfera de catre grupul generator de electricitate, exploatarea titeiului, din zacamint, facandu-se cu o pompa antrenata de un motor electric. In aceasta situatie se poate afirma ca impactul asupra aerului este nesemnificativ.

Impactul transfrontalier

Nu este cazul.

Nici una din activitatile din lista anexata Conventiei privind evaluarea impactului asupra mediului in context transfrontiera, adoptata la Espoo la 25 februarie 1991, rectificata prin Legea 22/2001, nu se intersecteaza cu lucrarile prevazute in proiect.

4.2.4 Masuri de diminuare a impactului

In timpul constructiei:

- folosirea utilajelor dotate cu motoare performante cu emisii reduse de noxe;
- reducerea timpului de mers in gol a motoarelor utilajelor si a mijloacelor de transport auto;
- detectarea rapida a eventualelor neetanseitati sau defectiuni si interventia imediata pentru eliminarea cauzelor;
- activitatile care produc mult praf vor fi reduse in perioadele cu vant puternic sau se va proceda la umectarea suprafetelor sau luarea altor masuri (ex: imprejmuire cu panouri) in vederea reducerii dispersiei pulberilor in suspensie in atmosfera;
- udarea cailor de transport pe care circula autocamioanele, in vederea reducerii pana la anulare a poluarii cu praf.
- respectarea stricta a tehnologiei de forare;
- porirea atentiei in cazul manipularii pulberilor fine;
- nu se vor constitui niciun fel de alte surse de emisie de gaze poluante, in atmosfera – de exemplu foc deschis, alimentat de combustibili solizi/lichizi;
- intreaga activitate se va desfasura sub supravegherea atenta a coordonatorilor activitatii si sanctionarea drastica a oricaror abateri disciplinare de la normele, regulamentele si cerintele proiectului de forare si a celor conexe acestora.

In timpul functionarii sondei:

Pentru limitarea potentialelor emisii de gaze in atmosfera se vor face monitorizari ale imisiilor.

Responsabilitatea pentru implementarea masurilor de reducere a impactului precum si urmarirea realizarii lor revine responsabilului OMV PETROM care supravegheaza investitia.

Prima conditie care trebuie respectata de catre beneficiar - in aceasta faza a proiectului - este aceea de respectare stricta a proiectului si a tehnologiei de exploatare a zacamentului.

Exploatarea zacamentului cu instalatii pozitionate strict in interiorul amplasamentului aprobat pentru aceasta activitate.

Se va urmari evacuarea ritmica a continutului beciului sondei, prin vidanjare si descarcarea continutului la parcul desemnat primirii si prelucrarii acestui amestec, pentru limitarea emisiilor de compusi volatili (COV), in atmosfera.

Intreaga activitate se va desfasura sub supravegherea atenta a coordonatorilor desemnati si sanctionarea drastica a oricaror abateri disciplinare de la normele, regulamentele si cerintele procesului tehnologic de exploatare a zacamentului.

Nu se va instala pe amplasament nici o alta sursa potentia de a polua aerul atmosferic.

Pentru evaluarea impactului s-a luat in considerare si matricea de risc pentru sectiunea de 12,25", cat si pentru sectiunea 8,5" realizate de catre OMV-PETROM.

In timpul dezafectarii proiectului

Se va respecta programul de abandonare sonde din productie conform conform Ordinului nr. 8 din 12 ianuarie 2011 pentru aprobarea Instructiunilor tehnice privind avizarea operatiunilor petroliere de conservare, abandonare si, respectiv, de ridicare a abandonarii/conservarii sondelor de petrol, emis de Agentia Nationala pentru Resurse Minerale, descris in capitolul 2.2.

La dezafectarea sondei de exploatare a zacamantului se impune urmatoarea conditie, beneficiarului sondei:

- pentru executarea tuturor lucrarilor se vor folosi numai utilaje performante care sa nu emita in atmosfera decat minimul de gaze arse rezultate din motoarele cu ardere interna folosite pentru utilajele destinate transportului si executarii activitatilor necesare dezafectarii.

In timpul refacerii mediului

Pentru perioada de refacere ecologica a amplasamentului pe care a avut loc exploatarea zacamantului de titei se impune urmatoarea conditie, beneficiarului sondei:

- la executarea tuturor lucrarilor se vor folosi numai utilaje performante care sa nu emita in atmosfera decat minimul de gaze arse rezultate din motoarele cu ardere interna folosite pentru utilajele destinate transportului si executarii activitatilor necesare de ecologizare a amplasamentului.

Instalatiile pentru retinerea si dispersia poluantilor in atmosfera:

Nu este cazul.

Concluzii

Pentru evaluare a impactului asupra mediului inconjurator s-a folosit metoda V. ROJANSKI , rezultand un indice de impact asupra aerului de 0,25 care conform "Scarii de bonitate" rezulta ca factorul de mediu aer va fi afectat in limitele admise, iar impactul negativ produs asupra aerului este temporar, de intensitate medie, reversibil, cu probabilitate mica de aparitie a unor fenomene majore, datorita masurilor luate in faza de proiectare si ulterior prin lucrarile specifice de monitorizare.

In conditiile de functionare normala si de respectare a instructiunilor de proiectare, activitatea de foraj si echipare la sondei 1838 Talpa nu va afecta factorul de mediu aer.

4.3 Solul

4.3.1 Generalitati

Din punct de vedere geomorfologic, perimetrul studiat face parte din Campia Romana, subunitatea Campia Gavanu-Burdea.

Zona cercetata are un relief cu aspect de campie larg valurita. Campia Gavanu-Burdea are o inclinare generala NW-SE, sens in care cotele scad de la 225 m la 75 m. Aspectul general al acestei campii este neted fiind fragmentat de vaile Teleormanului, Dambovnicului, Glavaciocului, Neajlovului si afluentii acestora. Caracteristica acestor vai consta in adancimea lor relativ mare fata de nivelul campului si asimetria versantilor, cel drept fiind mai abrupt.

Aceasta unitate geomorfologica este rezultatul depunerii in Holocenul superior, a unor depozite tinere, in general uniforme, alcatuite la partea superioara din argile si nisipuri fine, iar spre baza din pietrisuri cu stratificatie torentiala care are lentile subtiri de nisipuri argiloase si argile, intregul complex alcatuind complexul stratelor de Fratesti si Candesti.

Din punct de vedere pedologic, zona se caracterizeaza prin preponderenta caracteristica zonelor de campie, cu teren plan, in care se dezvoltă crovuri numeroase, pe depozite loessoide argiloase si luto-argiloase cu apa freatica la adancimi mari si cu vegetatie naturala de silvostepa.

Principala clasa in care se incadreaza solurile din arealul analizat este clasa argiluvisolurilor cu subclasele soluri brun roscate vertice (continut ridicat de argila al materialului din care este format solul) si brun roscate slab pseudogleizate. Aceste subtipururi de soluri au fost afectate de o serie de procese (eroziunea si colmatarea) ca urmare a conditiilor de mediu, ele fiind rezultatul interactiunii tuturor factorilor pedogenetici ce activeaza in teritoriu. Solurile din Campia Gavanu – Burdea sunt soluri de padure moderat acide ce provin din soluri brune de padure sau din smolnite sau alte soluri negre de faneata.

Soluri brun roscate din zona analizata au urmatoarele caracteristici:

- caracter de pseudogleizare slaba (retinand apa datorita orizontului argilos de adancime – Bt – orizont greu permeabil);
- regimul de umiditate caracterizat prin alternante de exces de umiditate si uscaciune;
- pH slab acid pana la neutru;
- grade de saturatie in baze – pe un interval foarte larg, in functie de adancime 50-90%, crescand cu adancimea;
- stabilitate morfogenetica.

4.3.2 Surse de poluare a solului

Sursele potentiale de poluare a solului pot fi:

- deversari necontrolate de fluid de foraj, care pot aparea numai in unele situatii accidentale;
- aparitia unor fisuri pe traseul conductei de refulare a fluidului de foraj, pompa - incarcator;
- neetanseitati ale unor zone de racord;
- fisurarea furtunului vibrator, care face legatura intre incarcator si capul hidraulic (cu insertii metalice) datorita imbatranirii materialului sau a manevrarii bruste;
- fisurarea furtunului vibrator, care face legatura cu pompa si manifoldul pompei, datorita imbatranirii materialului;
- neetanseitati in zona gurilor de evacuare si curatire a habelor (la manlocuri);
- depasirea capacitatii de inmagazinare a bazinului de 10 m³, avand ca rezultat deversarea apelor reziduale, care prin infiltrare in sol pot ajunge in apele freactice;

- pierderi accidentale de carburanti si uleiuri pe sol, provenite de la mijloacele de transport si utilajele necesare desfasurarii lucrarilor, precum si de la operatiunile de umplere a rezervorului de motorina ce va exista pe amplasament;
- diferite solutii folosite la tratarea fluidului de foraj sau solutii formate accidental, prin scaparea materialelor folosite la tratamentul fluidului de foraj, depozitate necorespunzator. Aceste solutii se infiltreaza in sol si pot ajunge in apele freatice;
- gospodarirea incorecta a deseurilor.

4.3.3 Prognoza impactului

Poluantii din timpul procesului de foraj ce pot afecta solul, accidental, sunt:

- detritusul, rezultat din activitatea de foraj;
- fluidul de foraj, cu efect local si limitat;
- materialele si chimicalele, care totusi nu pot lua contact cu factorii de mediu decat in locul de manipulare;
- apele meteorice si de spalare, care antreneaza impuritati si substante poluante si care se pot infiltra in sol;
- titei/gaze.

In timpul constructiei sondei

In faza de executie se va inregistra un impact slab asupra solului prin decopertarea solului vegetal pe o grosime de 20 cm.

Volumul (379 m³) de sol vegetal va fi depozitat intr-un spatiu special amenajat din incinta careului sondei, constituind depozitul vegetal de sol.

Forajul sondei necesita lucrari care perturba echilibrul natural al zonei in care se executa acesta.

Lucrarile de terasamente, chiar daca nu sunt poluante, pot induce temporar modificari structurale in profilul de sol.

Activitatile specifice de santier vor implica manipularea unui numar redus de posibile substante poluante pentru sol reprezentate de carburanti si lubrifianti, folositi pentru utilaje si echipamente. Materialele necesare amenajarii de santier vor fi produse finite, care vor fi aprovizionate ca atare, fiind doar asamblate pe santier. In aceste conditii, se considera ca impactul potential indus solului va fi nesemnificativ.

Un potential impact poate fi generat asupra calitatii solului in situatia producerii unor scurgeri de carburanti sau lubrifianti ca urmare a unor defectiuni a utilajelor/echipamentelor utilizate si doar in cazul deteriorarii masurilor si conditiilor de protectie-prevenire considerate in proiect.

La executarea lucrarilor se utilizeaza fluid de foraj - rezulta detritus, ape reziduale si deseuri specifice. Aceste deseuri reprezinta un potential pericol de poluare a solului datorita substantelor pe care le contin. Poluantii care pot afecta calitatea solului sunt: hidrocarburile din produsele petroliere, unele saruri - cloruri, sulfati, soda caustica, substante tensioactive.

In timpul forajului pot aparea eruptii necontrolabile datorita urmatoarelor cauze:

- aparitia, pe traiectul sondei, a unor zone de pierderi de circulatie de fluid, ce conduc la diminuarea inaltimii coloanei de fluid sub valoarea presiunii unui strat traversat. Astfel se creeaza un raport invers intre presiunea stratului si presiunea coloanei de fluid, ceea ce conduce la declansarea unei eruptii libere;
- traversarea unor strate necunoscute, cu presiuni mai mari decat presiunea coloanei de fluid de foraj;
- traversarea unor strate cu gaze ce pot conduce la gazeificarea fluidului de foraj si implicit la usurarea acestuia. Prin reducerea greutatii specifice a fluidului prin gazeificare, se reduce si valoarea presiunii exercitata de coloana de fluid de foraj si apoi poate avea loc declansarea eruptiei.

Toate aceste situatii descrise mai sus pot conduce la eruptii ce reprezinta evenimente in activitatea de foraj prin pierderi materiale si prin poluarea mediului.

In timpul functionarii sondei

In cazul unei exploatari normale, fara avarii, nu vor exista surse dirijate de poluare a solului. In caz de avarii, se vor produce scurgeri de titei in cantitati care pot atinge valori de ordinul sutelor de m³. Aceste scurgeri pot determina afectarea grava a subsolului, pe suprafete mari si pe adancimi care pot atinge 2 pana la 5 m. De asemenea, operatiile de interventie si de reparatie vor implica lucrari, care vor determina, pentru perioade scurte de timp, modificarea configuratiei solului, in amplasament.

De asemenea, pot exista si situatii de poluare accidentale care pot fi provocate de activitati diverse.

Depasirea capacitatii de inmagazinare a beciului sondei, avand ca rezultat deversarea apelor reziduale, poate determina poluarea solului, implicit a subsolului si apelor subterane.

Pierderi accidentale de carburanti si uleiuri pe sol, provenite de la mijloacele de transport si utilajele necesare desfasurarii operatiilor de interventie si de reparatie la sonda.

Efectuarea diferitelor operatii tehnologice in afara careului sondei.

Pentru evaluarea impactului asupra mediului inconjurator s-a folosit metoda V. ROJANSKI, rezultand un indice de impact asupra solului de 0,40, care conform "Scarii de bonitate" rezulta ca factorul de mediu sol va fi afectat in limitele admise, iar impactul negativ produs asupra solului este temporar, de intensitate medie, reversibil, cu probabilitate mica de aparitie a unor fenomene majore, datorita masurilor luate in faza de proiectare si ulterior prin lucrarile specifice de redare a solului in circuitul productiv.

Impactul transfrontalier

Nu este cazul.

Nici una din activitatile din lista anexata Conventiei privind evaluarea impactului asupra mediului in context transfrontiera, adoptata la Espoo la 25 februarie 1991, rectificata prin Legea 22/2001, nu se intersecteaza cu lucrarile prevazute in proiect.

4.3.4 Masurile de diminuare a impactului

In timpul realizarii proiectului

Prima conditie care trebuie respectata de catre constructor, in aceasta faza a proiectului, este aceea de respectare stricta a proiectului.

Ocuparea terenului se face numai dupa decopertarea suprafetei careului. solul vegetal rezultat se va depozita in incinta careului, in depozitul de sol vegetal, urmand a fi folosit la lucrari de redare a terenului in circuitul initial.

Pe suprafata inchiriata se vor executa lucrari de constructii-montaj in legatura cu instalatia de foraj.

Se va amenaja drumul de acces din interiorul careului in constructie provizorie pentru foraj.

Se va monta structura instalatiei pe dale de beton si se vor executa lucrari de protectie a mediului prin construirea unui sant dalat de scurgere a apelor pluviale si reziduale, amplasarea habeii de reziduuri si a habeii de detritus si amenajarea platformei din fata rampei de prajini.

Asezarea tuturor obiectelor care sunt necesare organizarii de santier si a echipamentelor necesare executarii forajului, numai in interiorul amplasamentului aprobat pentru aceasta activitate.

Toate suprafetele ocupate de obiecte , instalatii sau utilaje se vor plasa pe suprafete acoperite cu dale de beton, sau platforma betonata.

Nu se va depozita nimic, direct pe sol, fara ca acesta sa fie protejat fie prin dale de beton, fie prin folii de material plastic impermeabile scurgerilor accidentale de diferite substante.

Intreaga activitate se va desfasura sub supravegherea atenta a coordonatorilor activitatii si sanctionarea drastica a oricaror abateri disciplinare de la normele, regulamentele si cerintele proiectului si de executie a lucrarilor de forare si a celor conexe acestora.

Se impune ca si conditie, in acest stadiu, verificarea calitatii solului, la inceputul activitatii prin realizarea de foraje geotehnice descrise la capitolul 4.4. si de analize agropedologice executarea de autoritatea abilitata in acest domeniu – OSPA.

Platforma de productie din careul sondei va fi protejata cu dale din beton.

Fluidul de foraj folosit in procesul tehnologic va avea caracteristici compatibile cu stratele traversate, acestea neavand un caracter poluant deoarece concomitent cu traversarea acestora are loc tubarea coloanelor si cimentarea acestora. Utilizarea unui circuit inchis si sigur pentru circulatia de suprafata a fluidului de foraj.

Cantitatea de fluid de foraj va fi minimizata prin utilizarea unui sistem de curatire a fluidelor care permite recircularea acestora dupa indepartarea impuritatilor si tratarea in vederea corectarii proprietatilor acestuia.

Pentru minimizarea si chiar eliminarea impactului potential asupra solului, se vor instala si cimenta mai multe coloane metalice (coloane de tubaj = tevi metalice din otel insurubate cap la cap) dupa care se vor cimenta. Cimentarea coloanelor este operatia de pompare in spatele acestora sub forma de suspensii stabile a materialelor liante, fin macinate si care prin intarire capata proprietati fizico-mecanice dorite: rezistenta mecanica si anticorosiva, aderenta la coloanele metalice si roci, protectie, impermeabilitate, etc.

Programul de tubaj si cimentare va asigura o cvadrupla izolare a stratelor intalnite in procesul de foraj, fiind astfel eliminate orice surse potentiale de contaminare a apelor subterane interceptate in procesul de foraj.

Pentru protectia apelor subterane programul de construire a sondei prevede ansamblul coloane metalice – ciment cu rolul de:

- controlul eventualelor manifestari eruptive;
- prevenirea contaminarii panzei freatice;
- inchiderea tuturor formatiunilor geologice instabile cu permeabilitate mare de la suprafata.

Cimentarea coloanelor se executa in sistem inchis, cimentul fiind transportat in autocontainere. Operatia de cimentare va fi precedata de probarea intregului echipament tehnic folosit (agregate, conducte, furtune, ventile de retinere) la o presiune egala cu 1,5 x presiunea maxima de lucru. Pompele agregatului de cimentare vor fi prevazute cu supape de siguranta si manometre.

Vor fi amenajate spatii speciale pentru colectarea si stocarea temporara a deseurilor (ambalaje, deseuri metalice, deseuri menajere, ape uzate menajere), astfel incat deseurile nu vor fi niciodata depozitate direct pe sol. Toate deseurile vor fi eliminate controlat de pe amplasament in baza contractelor cu firme specializate.

Utilizarea apei tehnologice in circuit inchis pentru reducerea la minim a formarii apelor reziduale.

Dotarea careului sondei cu spatii amenajate corespunzator pentru stocarea substantelor chimice folosite la prepararea si corectarea fluidelor de foraj. Manipularea si utilizarea substantelor chimice si a fluidelor de foraj de catre operatori specializati.

In timpul forajului pot aparea eruptii necontrolabile care conduc la poluarea solului, a apelor de suprafata, a apelor subterane si a aerului.

Prevenirea unei eruptii necesita urmatoarele masuri:

- cunoasterea si urmarirea simptomelor unei manifestari la o sonda;
- tubarea coloanelor la adancimile de reper obligatoriu;
- cunoasterea gradientilor de fisurare si de presiune a sondelor;
- dotarea sondei cu echipamente si instalatii de prevenire corespunzatoare solicitarilor maxime estimate;
- dotarea cu echipamente si instalatii de control ale proceselor tehnologice;
- stapanirea procesului de evacuare a fluidelor sau gazelor patrunse in gaura de sonda si restabilirea echilibrului sondei;
- respectarea regulamentului de prevenire a eruptiilor;
- instruirea personalului operativ in scopul combaterii eruptiilor.

Calitatea solului la terminarea lucrarilor este analizata si comparata cu datele initiale care trebuie sa ateste calitatea lucrarilor de redare astfel incat sa se mentin cel putin clasa de calitate avuta initial.

In timpul exploatarei proiectului

In cazul unei exploatare normale - fara avarii -, nu vor exista surse dirijate de poluare a solului si a subsolului. In caz de avarii, se poate produce poluarea solului si a subsolului si trebuie luate urmatoarele masuri:

- inchiderea imediata a sursei de poluare;
- colectarea poluantului (in masura in care aceasta este posibil);
- limitarea intinderii poluarii cu ajutorul digurilor;
- pentru a putea determina amploarea extinderii zonei poluate si gradului de poluare este necesar sa se efectueze un numar corespunzator de foraje din care sa se preleveze probe de sol;
- inlaturarea zonei poluante prin decopertare (stratul de sol poluat se va indeparta si transporta in depozite agreate de catre APM unde va avea loc depoluarea acestuia, iar volumul ramas va fi completat cu material de umplutura sau sol depoluat).

Se va urmari evacuarea ritmica a continutului beciului sondei, prin vidanjare si descarcarea continutului la parcul desemnat primirii si prelucrarii acestui amestec.

Sub niciun motiv, nu se va deversa continutul beciului pe sol.

Intreaga activitate se va desfasura sub supravegherea atenta a coordonatorilor desemnati si sanctionarea drastica a oricaror abateri disciplinare de la normele, regulamentele si cerintele procesului tehnologic de exploatare a zacamentului.

Niciun obiect sau material de pe amplasamentul utilizat in activitatile de intretinere si reparatie a instalatiei de extractie titei sa nu ajunga pe sol.

Respectarea conditiilor tehnice de lucru in timpul interventiei la sonda.

Pastrarea curateniei si intretinerea careului de productie al sondei.

Beneficiarul va realiza un program de control si verificare a sondei si echipamentelor de adancime si suprafata.

In timpul dezafectarii proiectului

Se va respecta programul de abandonare sonde din productie conform Ordinului nr. 8 din 12 ianuarie 2011 pentru aprobarea Instructiunilor tehnice privind avizarea operatiunilor petroliere de conservare, abandonare si, respectiv, de ridicare a abandonarii/conservarii sondelor de petrol, emis de Agentia Nationala pentru Resurse Minerale, descris in capitolul 2.2.

Conditia cea mai importanta in acest stadiu este aceea ca niciun obiect sau material de pe amplasamentul utilizat in activitatile desfasurate sa nu ajunga pe sol.

In timpul refacerii mediului

Lucrari specifice de reconstructie ecologica a solului, dupa inchiderea lucrarilor de foraj (degajarea tuturor instalatiilor si a materialelor de constructie folosite in timpul forajului si probelor de productie) constau din:

- scarificarea mecanica a terenului;
- strangerea, incarcarea si transportul patului de balast si nisip folosit la amenajarea careului ce a fost scarificat;
- imprastierea solului vegetal din depozit pe suprafata careului sondei;

- nivelarea suprafetei solului ce a fost acoperita cu sol vegetal (suprafata totala, mai putin suprafata necesara careului pentru exploatarea sondei);
- aratura mecanica in doua sensuri perpendiculare a acestei suprafete, administrarea de ingrasaminte chimice si organice si efectuarea a patru analize agropedologice.

Dupa demontarea instalatiei de foraj/probe productie si executarea fazei pentru demobilizare, daca sonda se dovedeste productiva, ramane inchiriata o suprafata de circa 1419 m² pentru careul de productie.

Pe langa suprafata careului de productie al sondei 1838 Talpa, nu se va reda suprafata de circa 325 m² reprezentata de drum acces si nici suprafata de circa 2855 m² reprezentand careul existent al sondelor 1836 si 1827 Talpa (sonde aflate in exploatare).

Suprafata de circa 4450 m² (1586 m² careu + 2864 m² culoar conducta), se va reda in circuitul initial conform prevederilor legale in vigoare, un accent deosebit acordandu-se refacerii starii fizice a acestuia la conditiile initiale. In acest sens se va folosi si depozitul de sol fertil decopertat in faza initiala.

Inainte ca terenul dezafectat si ecologizat sa fie predat proprietarilor se impune, ca o conditie obligatorie, executarea de determinari de catre OSPA, in vederea stabilirii calitatii solului rezultat. Autoritatea abilitata – OSPA, in acest domeniu -, trebuie sa certifice calitatea solului rezultat, in raport cu zona in care, amplasamentul sondei, se afla situat.

In mod normal, probele de sol vor fi prelevate de la doua adancimi diferite (reprezentand adancimile situate la 5 cm si, respectiv, 30 cm de suprafata solului). Situatia starii de calitate a solului se face pe baza notelor de bonitate al caror calcul se face pe baza analizarii valorilor principalilor indicatori :

- Gradul de tasare ;
- Salinizare-alcalizare ;
- Continutul in carbonat de calciu ;
- Continutul in cloruri ;
- Continutul in hidrocarburi ;
- PH-ul si gradul de saturatie in baze V%;
- Textura ;
- Rezerva de humus ;
- Porozitatea totala.

Fiecare dintre indicatorii prezentati participa la stabilirea notei de bonitate pentru calitatea solului printr-un coeficient care variaza intre 0 si 1.

Responsabilitatea pentru implementarea masurilor de reducere a impactului precum si urmarirea realizarii lor revine responsabilului OMV PETROM care supravegheaza investitia.

Concluzii

Pentru evaluarea impactului asupra mediului inconjurator s-a folosit metoda V. ROJANSKI, rezultand un indice de impact asupra solului de 0,40, care conform ”Scarii de bonitate” rezulta ca factorul de mediu sol va fi afectat in limitele admise, iar impactul negativ produs asupra solului este temporar, de intensitate medie, reversibil, cu probabilitate mica de aparitie a unor fenomene majore, datorita masurilor luate in faza de proiectare si ulterior prin lucrarile specifice de redare a solului in circuitul productiv.

In conditiile de functionare normala si de respectare a instructiunilor de proiectare, activitatea de foraj si echipare la sondei 1838 nu va afecta factorul de mediu sol.

4.4 Geologia subsolului

4.4.1 Generalitati

Din punct de vedere geologic Campia Gavanu-Burdea apartine marii unitati de forland denumita "Platforma Moesica" in zona centrala a acesteia numita "Platforma Valaha".

La suprafata terenului se intalnesc depozite de varsta cuaternara, *Holocen inferior* (la nord de Dambovnic) si *Pleistocen superior* la sud de rau, reprezentate de depozite argiloase si depozite prafos argiloase loessoide. Sub acestea se intalnesc depozite argiloase si marnoase de varsta *Pleistocen mediu* si pietrisuri, nisipuri si argile in faciesul stratelor de Fratesti (*Pleistocen inferior*), ce au grosimi mari de circa 60 - 70 m.

Depozitele pleistocene stau pe depozite romaniene formate dintr-un complex de marne si argile cenusii verzui in alternanta cu nisipuri galbui cenusii ce au grosimi de 150 - 200 m.

Depozitele aluvionare sunt alcatuite in baza din pietrisuri si bolovanisuri constituite in cea mai mare parte din quartite bine rulate, silicoide si elemente de sisturi cristaline. Spre partea superioara pietrisurile trec treptat in nisipuri grosiere si marunte de culoare galbui - rosietice si cu grosimi ce variaza intre 2 si 6 m.

Depozitele aluvionare sunt acoperite de depozitele loessoide constituite din argile prafoase nisipoase galbui inchise cu concretiuni calcaroase si cu grosimi cuprinse intre 5 si 12 m si apartin Holocenului inferior si Holocenului superior.

Pentru identificarea litologiei terenului pe perimetrul cercetat au fost executate 3 foraje geotehnice, pana la adancimea maxima de 6,00 m, pe perimetrul propus pentru careul viitoarei sonde, care au interceptat urmatoarea succesiune litologica:

Forajul geotehnic F1:

- 0,00 – 0,20 m = sol vegetal;
- 0,20 – 1,00 m = praf argilos cafeniu, vartos;
- 1,00 – 2,00 m = praf argilos cafeniu cu concretiuni calcaroase, vartos;
- 2,00 – 4,00 m = praf nisipos argilos cafeniu cu concretiuni, vartos;
- 4,00 – 6,00 m = praf nisipos argilos cafeniu cu concretiuni calcaroase, vartos.

La data cercetarilor (iulie 2017) in forajul geotehnic F1 nu au fost interceptate infiltratii de ape subterane.

Forajul geotehnic F2:

- 0,00 – 0,20 m = sol vegetal;
- 0,20 – 2,00 m = praf argilos cafeniu cu concretiuni calcaroase, vartos;
- 2,00 – 6,00 m = praf nisipos argilos cafeniu cu concretiuni calcaroase, vartos.

La data cercetarilor (iulie 2017) in forajul geotehnic F2 nu au fost interceptate infiltratii de ape subterane.

Forajul geotehnic F3:

- 0,00 – 0,20 = sol vegetal;
- 0,20 – 2,00 = praf argilos cafeniu cu concretiuni calcaroase, vartos;
- 2,00 – 6,00 m = praf nisipos argilos cafeniu cu concretiuni calcaroase, vartos.

La data cercetarilor (iulie 2017) in forajul geotehnic F3 nu au fost interceptate infiltratii de ape subterane.

Concluzii studiu geotehnic

Sub stratul de sol vegetal de 0,20 m forajele geotehnice au evidentiat o litologie alcatuita din prafuri argiloase in alternanta cu prafuri nisipoase pana la adancimea investigate (6,00 m).

In timpul executiei forajului nu s-au interceptat infiltratii de apa pana la adancimea investigata.

Dupa criteriul referitor la comportamentul mecanic relevant de indicele tasarii specifice suplimentare prin umezire sub trepta de 300 kPa (in incercarea edometrica), $i_{m300} < 2\%$, pamanturile nu se incadreaza in categoria pamanturi sensibile la umezire, deci sunt pamanturi a caror structura si comportare mecanica nu se modifica substantial in contact cu apa si deci nu genereaza degradari ale constructiilor si fenomene de instabilitate.

4.4.2 Surse de poluare a subsolului

Sursele potentiale de poluare a solului pot fi:

- deversari necontrolate de fluid de foraj, care pot aparea numai in unele situatii accidentale;
- aparitia unor fisuri pe traseul conductei de refulare a fluidului de foraj, pompa - incarcator;
- neetanseitati ale unor zone de racord;
- fisurarea furtunului vibrator, care face legatura intre incarcator si capul hidraulic (cu insertii metalice) datorita imbatranirii materialului sau a manevrarii bruste;
- fisurarea furtunului vibrator, care face legatura cu pompa si manifoldul pompei, datorita imbatranirii materialului;
- neetanseitati in zona gurilor de evacuare si curatire a habelor (la manlocuri);
- depasirea capacitatii de inmagazinare a bazinului de 10 m³, avand ca rezultat deversarea apelor reziduale, care prin infiltrare in sol pot ajunge in apele freatice;
- pierderi accidentale de carburanti si uleiuri pe sol, provenite de la mijloacele de transport si utilajele necesare desfasurarii lucrarilor;
- diferite solutii folosite la tratarea fluidului de foraj sau solutii formate accidental, prin scaparea materialelor folosite la tratamentul fluidului de foraj, depozitate necorespunzator. Aceste solutii se infiltreaza in sol si pot ajunge in apele freatice;
- gospodarirea incorecta a deseurilor.

4.4.3 Impactul prognozat

In timpul constructiei sondei

Un impact slab, in faza de executie a forajului sondei, se va inregistra asupra subsolului.

Lucrarile de terasamente, chiar daca nu sunt poluante, pot induce temporar modificari structurale in profilul de sol.

Activitatile specifice de santier vor implica manipularea unui numar redus de posibile substante poluante pentru subsol reprezentate de carburanti si lubrifianti, folositi pentru utilaje si echipamente. Materialele necesare amenajarii de santier vor fi produse finite, care vor fi aprovizionate ca atare, fiind doar asamblate pe santier. In aceste conditii, se considera ca impactul potential indus subsolului va fi ne semnificativ.

Un potential impact poate fi generat asupra calitatii subsolului in situatia producerii unor scurgeri de carburanti sau lubrifianti ca urmare a unor defectiuni a utilajelor/echipamentelor utilizate si doar in cazul deteriorarii masurilor si conditiilor de protectie-prevenire considerate in proiect.

In timpul forajului pot aparea eruptii necontrolabile datorita urmatoarelor cauze:

- aparitia, pe traiectul sondei, a unor zone de pierderi de circulatie de fluid, ce conduc la diminuarea inaltimii coloanei de fluid sub valoarea presiunii unui strat traversat.
Astfel se creeaza un raport invers intre presiunea stratului si presiunea coloanei de fluid, ceea ce conduce la declansarea unei eruptii libere;
- traversarea unor strate necunoscute, cu presiuni mai mari decat presiunea coloanei de fluid de foraj;
- traversarea unor strate cu gaze ce pot conduce la gazeificarea fluidului de foraj si implicit la usurarea acestuia. Prin reducerea greutatii specifice a fluidului prin gazeificare, se reduce si valoarea presiunii exercitata de coloana de fluid de foraj si apoi poate avea loc declansarea eruptiei.

Toate aceste situatii descrise mai sus pot conduce la eruptii ce reprezinta evenimente in activitatea de foraj prin pierderi materiale si prin poluarea mediului.

In timpul functionarii sondei

In cazul unei exploatare normale, fara avarii, nu vor exista surse dirijate de poluare a subsolului. In caz de avarii, se vor produce scurgeri de titei in cantitati care pot atinge valori de ordinul sutelor de m³. Aceste scurgeri pot determina afectarea grava a subsolului, pe suprafete mari si pe adancimi care pot atinge 2 pana la 5 m. De asemenea, operatiile de interventie si de reparatie vor implica lucrari, care vor determina, pentru perioade scurte de timp, modificarea configuratiei subsolului, in amplasament.

De asemenea, pot exista si situatii de poluare accidentale care pot fi provocate de activitati diverse.

Depasirea capacitatii de inmagazinare a beciului sondei, avand ca rezultat deversarea apelor reziduale, poate determina poluarea solului, implicit a subsolului si apelor subterane.

Pierderi accidentale de carburanti si uleiuri pe sol, provenite de la mijloacele de transport si utilajele necesare desfasurarii operatiilor de interventie si de reparatie la sonda, care se vor infiltra in subsol. Efectuarea diferitelor operatii tehnologice in afara careului sondei.

Toate aceste situatii conduc la poluarea subsolului.

In urma deplasarii frontului de poluant in subsol, acesta din urma ramane saturat cu poluantul respectiv.

Deplasarea poluantului se poate continua pana la epuizarea masei de poluant prin saturarea unei zone corespunzatoare de subsol sau pana la atingerea panzei freatice in care se produce dizolvarea sau cu care se face antrenarea fizica a poluantului.

In cazul in care poluarea solului se realizeaza la o anumita adancime (0,5-1,5 m), prin spargerea unei conducte prin care se pompeaza un produs petrolier lichid, deplasarea acestuia prin subsol se produce pe directia verticala in ambele sensuri cat si in directiile laterale.

Impactul transfrontalier

Nu este cazul.

Nici una din activitatile din lista anexata Conventiei privind evaluarea impactului asupra mediului in context transfrontiera, adoptata la Espoo la 25 februarie 1991, rectificata prin Legea 22/2001, nu se intersecteaza cu lucrarile prevazute in proiect.

4.4.4 Masuri de diminuare a impactului

In vederea diminuarii sau eliminarii impactului produs asupra subsolului de aparitia unor astfel de situatii, proiectantul prevede efectuarea urmatoarelor lucrari:

- stratul de sol poluat in adancime se va indeparta si transporta in depozite agreate de catre APM unde va avea loc depoluarea acestora;
- volumul ramas va fi completat cu material de umplutura sau sol depoluat.

Pentru prevenirea poluarii accidentala vor fi instituite o serie de masuri de prevenire si control:

- respectarea programului de revizii si reparatii pentru utilaje si echipamente, pentru asigurarea starii tehnice bune a vehiculelor, utilajelor si echipamentelor;
- operatiile de intretinere si alimentare a vehiculelor nu se vor efectua pe amplasament, ci in locatii cu dotari adecvate;
- executarea operatiilor de cimentare conform proiectului de foraj si cu supraveghere atenta;
- dalarea/betonarea platformei tehnologice si a drumului interior;
- utilizarea unui circuit inchis si sigur pentru circulatia de suprafata a fluidului de foraj;
- a fost stabilit un program de tubaj si cimentare care va asigura o cvadrupla izolare a stratelor intalnite in procesul de foraj, fiind astfel eliminate orice surse potentiale de contaminare a solului/subsolului interceptate in procesul de foraj;
- saparea si introducerea primei coloane metalice (de ghidaj) pe intervalul 0 - 20 m se va face prin batere (drive-in-method) cunoscuta ca metoda de "sapare uscata" tocmai pentru eliminarea impactului potential asupra solului/subsolului;
- dotarea locatiei cu materiale absorbante specifice pentru compusi petrolieri si utilizarea acestora in caz de nevoie.

In vederea protejarii subsolului si a panzei de ape freatic impotriva eventualelor infiltratii, se vor instala si cimanta mai multe coloane metalice (coloane de tubaj = tevi metalice din otel insurubate cap la cap) dupa care se vor cimanta. Cimentarea coloanelor este operatia de pompare in spatele acestora sub forma de suspensii stabile a materialelor liante, fin macinate si care prin intarire capata proprietati fizico-mecanice dorite: rezistenta mecanica si anticorosiva, aderenta la coloanele metalice si roci, protectie, impermeabilitate, etc.

Adancimea de fixare a coloanelor de tubaj asigura:

- controlul eventualelor manifestari eruptive;
- prevenirea contaminarii panzei freatice;
- inchiderea tuturor formatiunilor geologice instabile cu permeabilitate mare de la suprafata.

In vederea protejarii subsolului este interzisa evacuarea si injectarea de reziduuri provenite de la sondele in foraj sau de exploatare in alte sonde.

Fluidul de foraj folosit in procesul tehnologic va avea caracteristici compatibile cu stratele traversate, acestea neavand un caracter poluant deoarece concomitent cu traversarea acestora are loc tubarea coloanelor si cimentarea acestora. Utilizarea unui circuit inchis si sigur pentru circulatia de suprafata a fluidului de foraj.

Cantitatea de fluid de foraj va fi minimizata prin utilizarea unui sistem de curatire a fluidelor care permite recircularea acestora dupa indepartarea impuritatilelor si tratarea in vederea corectarii proprietatilor acestuia.

Vor fi amenajate spatii speciale pentru colectarea si stocarea temporara a deseurilor (ambalaje, deseuri metalice, deseuri menajere, ape uzate menajere), astfel incat deseurile nu vor fi niciodata depozitate direct pe sol. Toate deseurile vor fi eliminate controlat de pe amplasament in baza contractelor cu firme specializate.

Responsabilitatea pentru implementarea masurilor de reducere a impactului precum si urmarirea realizarii lor revine responsabilului OMV PETROM care supravegheaza investitia.

Pentru evaluarea impactului s-a luat in considerare si matricea de risc pentru sectiunea de 12,25", cat si pentru sectiunea 8,5" realizate de catre OMV-PETROM.

Concluzii

Pentru evaluarea impactului asupra mediului inconjurator s-a folosit metoda V. ROJANSKI, rezultand un indice de impact asupra subsolului de 0,40, care conform "Scarii de bonitate" rezulta ca factorul de mediu subsol va fi afectat in limitele admise, iar impactul negativ produs asupra subsolului este temporar, de intensitate medie, reversibil, cu probabilitate mica de aparitie a unor fenomene majore, datorita masurilor luate in faza de proiectare.

In conditiile de functionare normala si de respectare a instructiunilor de proiectare, activitatea de foraj si echipare la sondei 1838 Talpa nu va afecta factorul de mediu subsol.

4.5 Biodiversitatea

4.5.1 Caracteristicile biodiversitatii din zona amplasamentului

4.5.1.1 Informatii despre biotopul de pe amplasament

Biotopul specific amplasamentului este reprezentat de terenuri cu folosinta arabil si drum.

4.5.1.2 Informatii despre flora locala

Ecosistemul dominant in zona il constituie cel al padurilor de amestec, fag si stejarete. Stratul arboreol este reprezentat, in special prin stejarul pedunculat: “**Quercus robur**”, stejarul brumariu: “**Quercus pedunculiflora**”, stejarul pufos: “**Quercus pubescens**” si ulm: “**Ulmus foliacea, Ulmus ambigua**”. Etajul arbustilor este deosebit de bogat, frecvent intalniti fiind paducelul: “**Crataegus monogyna**”, lemnul cainesc: “**Ligustrum vulgare**”, cornul: “**Cornus mas**”, sangerul: “**Cornus sanguinea**”, porumbarul: “**Prunus spinosa**”. Stratului ierbos, ii sunt caracteristice specii xerofile ca: graminee cu rizomi, obsiga, firuta, leguminoase, trifoi.

Intrucat zona este propice culturilor agricole, a livezilor de pomi fructiferi, nu se mai conserva, decat rar componente ale vegetatiei originale, pajistile alternand cu vegetatia arborescenta.

4.5.1.3 Informatii despre fauna locala

Posibilitatile cele mai bune de dezvoltare le au mamiferele, iar dintre acestea, le au rozatoarele, reprezentate prin popandau (“**Citellus citellus**”), soarecele de camp (“**Apodemus agrarius**”), iepurele (“**Lepus europaeus**”), dihorul. Avifauna cuprinde o gama mare de specii, caracteristice fiind mai ales mierla, gaita, sitarul, gugustiucul, graurul, prepelita. Frecventa poienilor si a pajistilor creeaza conditii favorabile dezvoltarii faunei de reptile, a numeroaselor insecte, lacuste, cosasi, furnici. La randul lor, scoartele copacilor ofera un mediu prielnic pentru dezvoltarea numeroaselor insecte (croitori, inelari), in timp ce litiera groasa, este domeniul ciupercilor aerobe, ramelor, paianjenilor, gasteropodelor.

4.5.2 Arii protejate, parcuri naturale

Pe teritoriul judetului Teleorman exista un numar de 5 arii naturale protejate de interes national declarate prin Hotararea de Guvern nr. 2151/2004 privind instituirea regimului de arie naturala protejata pentru noi zone si Hotararea de Guvern nr. 1143/2007 privind instituirea de noi arii naturale protejate. Cele 5 arii naturale protejate de interes national au o suprafata totala de 1782 ha, reprezentand 0,30 % din suprafata judetului:

- Rezervatia naturala Padurea Troianu - comuna Troianu, 71 ha ;
- Rezervatia naturala Ostrovul Gasca - comuna Nasturelu, 58 ha ;
- Rezervatia naturala Ostrovul Mare - comuna Islaz, 139,6 ha;
- Rezervatia naturala Padurea Pojoratele - comuna Draganesti de Vede, 57,7 ha;
- Balta Suhaia - comuna Suhaia, 1455 ha.

In ceea ce priveste Reteaua Natura 2000, la nivelul judetului Teleorman au fost identificate un numar de 6 situri Natura 2000 (3 situri SPA si 3 situri SCI), a caror suprafata totala este de 43098,69 ha, reprezentand 7,44 % din suprafata judetului:

- 3 situri SPA (arii de protectie speciala avifaunistica - desemnate prin H.G nr.1284/2007 privind declararea ariilor protectie speciala avifaunistica, ca parte integranta a retelei ecologice europene

Natura 2000 in Romania) a caror suprafata totala este de 35708,76 ha, reprezentand 6,17% din suprafata judetului:

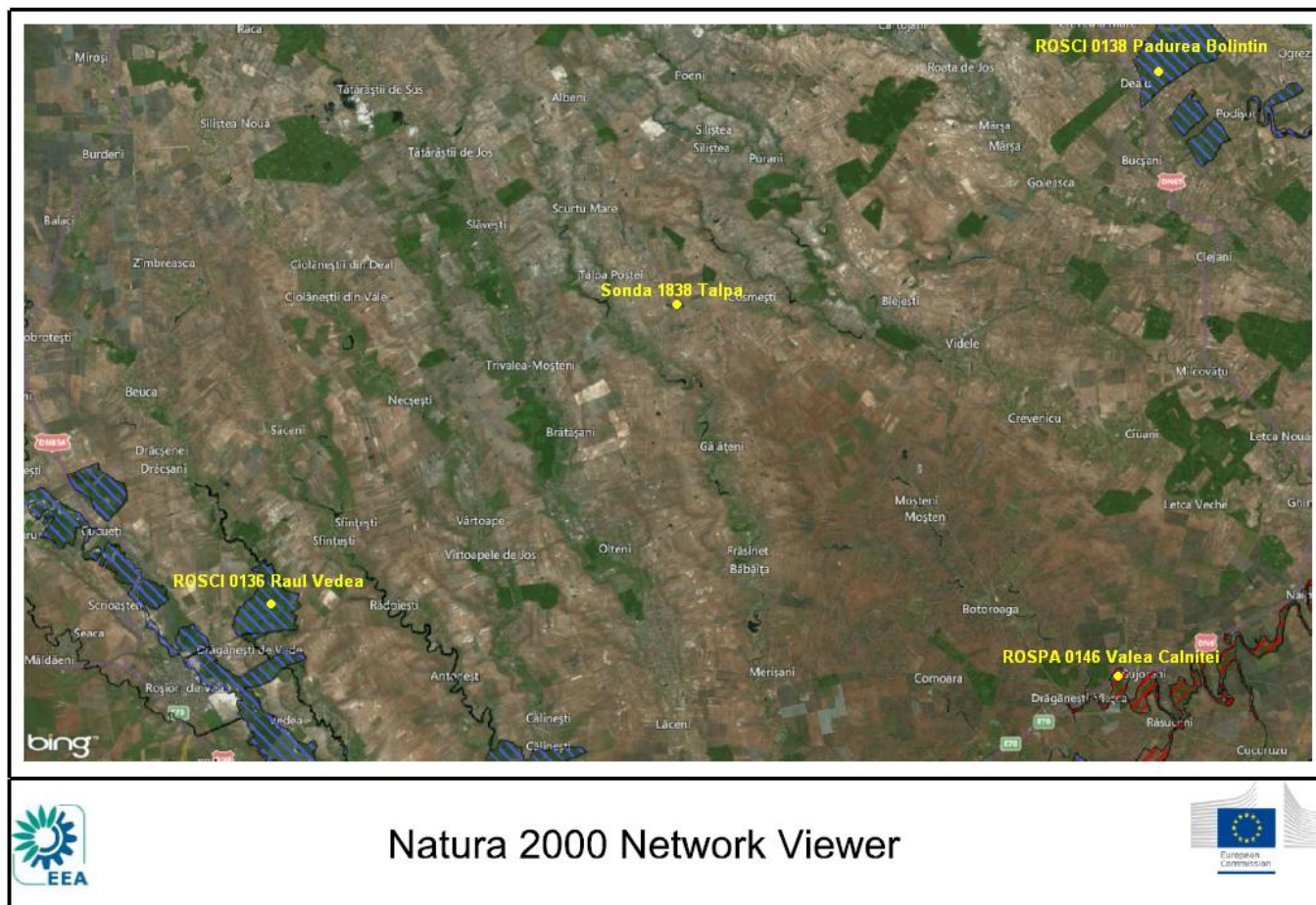
- Vedea –Dunare - suprafata de 9470 ha;
 - Confluenta Olt-Dunare - suprafata de 14984,92 ha;
 - Suhaia - suprafata de 1250 ha.
- 3 situri de interes comunitar (SCI - desemnate prin Ordinul nr.1964/2008 privind instituirea regimului de arie naturala protejata a siturilor de importanta comunitara, ca parte integranta a retelei ecologice europene Natura 2000 in Romania), a caror suprafata totala este de 7389,93 ha, reprezentand 1,28 % din suprafata judetului:
- Corabia – Turnu Magurele - suprafata de 4706,08 ha;
 - Gura Vedei – Saica – Slobozia - suprafata de 2615,85 ha;
 - Padurea Troianu - suprafata de 68 ha.

Din totalul de situri Natura 2000, 7 situri se suprapun peste ariile naturale protejate ale judetului (3 situri SPA si 4 situri SCI).

Tabel 4.5.2 – 1 Distanta de la ariile naturale protejate ale judetului Teleorman pana la amplasamentul sondei 1838 Talpa

Denumire arie protejata	Localizare	Distanta fata de amplasamentul sondei (km)
Rezervatia naturala Padurea Troianu	comuna Troianu	≈ 40
Rezervatia naturala Ostrovul Gasca	comuna Nasturelu	≈ 72
Arii de protectie speciala avifaunistica (SPA)		
Vedea –Dunare	Lunca inferioara a Dunarii, subunitatea Lunca-Pasarea	≈ 53
Valea Calnitei	Comuna Ghimpatii	≈ 31
Vitanesti - Rasmiresti	Comuna Vitanesti	≈ 30
Situri de importanta comunitara (SCI)		
Raul Vedea	Comuna Draganesti de Vede	≈ 27
Comana	Localitatea Singureni	≈ 38
Padurea Bolintin	Localitatea Bucsani	≈ 29
Padurea si Lacul Stolnici	Localitatea Stolnici	≈ 53

Dupa cum se observa din tabelul de mai sus, amplasamentul analizat se afla la o distanta mare (peste 27 km) de ariile naturale protejate mai sus mentionate.



In concluzie conform Ordinul Ministrului Mediului si Dezvoltarii Durabile nr. 1964/13.12.2007, privind instituirea regimului de arie naturala protejata a siturilor de importanta comunitara, ca parte integranta a rețelei ecologice europene Natura 2000, in Romania, in apropierea amplasamentului sondei nu exista monumente ale naturii, parcuri nationale si rezervatii naturale ci doar zone arabile.

4.5.3 Impactul prognozat

In timpul constructiei sondei

In perioada de executie a investitiei, vegetatia va fi afectata exclusiv in zona de lucru, deoarece pe aceasta vegetatia va fi eliminata in totalitate, dar se va reface dupa perioada de vegetatie, dupa reabilitarea suprafetelor afectate.

Activitatea de foraj se desfasoara numai in incinta amplasamentului aprobat, neafectand zonele limitrofe, impactul produs asupra vegetatiei si faunei terestre si acvatice este nesemnificativ.

Prezenta faunei, in vecinatatea amplasamentului este reprezentata de iepuri, soareci de camp si pasari, nefiind afectata de prezenta obiectivului de investitie.

In timpul functionarii sondei

Activitatea de exploatare se desfasoara numai in incinta amplasamentului aprobat, neafectand zonele limitrofe, din aceasta cauza impactul produs asupra vegetatiei si faunei terestre si acvatice este nesemnificativ.

Exploatarea sondei nu modifica populatia de plante sau compozitia speciilor, nu are ca efect distrugerea sau alterarea habitatelor speciilor de plante, nu altereaza speciile si populatiile de pasari, mamifere, pesti, amfibii, reptile protejate sau nu.

Investitia nu afecteaza nici rutele de migrare ale pasarilor.

Impactul transfrontalier

Nu este cazul.

Nici una din activitatile din lista anexata Conventiei Conventiei privind evaluarea impactului asupra mediului in context transfrontiera, adoptata la Espoo la 25 februarie 1991, rectificata prin Legea 22/2001, nu se intersecteaza cu lucrarile prevazute in proiect.

4.5.4 Masuri de diminuare a impactului

In timpul realizarii proiectului

In aceasta faza a proiectului constructorul trebuie sa respecte strict proiectul.

Asezarea tuturor obiectelor care sunt necesare organizarii de santier si a echipamentelor necesare executarii forajului, numai in interiorul amplasamentului aprobat pentru aceasta activitate.

Personalul si utilajele nu trebuie si nici nu va interactiona cu vegetatia si fauna din vecinatate sub niciun motiv.

Nu se va permite deversarea lichidelor sau depozitarea de materiale in afara amplasamentului aprobat.

Se va evita, de catre personal, hranirea cu alimente, sau lasarea hranei personalului la liberul acces al pasarilor sau a altor animale.

Se va interzice, intregului personal, sa arunce resturile de mancare in vecinatatea sau pe teritoriul amplasamentului, astfel incat acestea sa ajunga accesibile faunei salbatice.

Se va evita producerea excesiva de vibratii si zgomot care sa provoace afectarea faunei potientiale aflate in vecinatate.

Dupa executarea lucrarilor de constructie si foraj, vegetatia va repopula in mod sistemic zona .

Intreaga activitate se va desfasura sub supravegherea atenta a coordonatorilor activitatii si sanctionarea drastica a oricaror abateri disciplinare de la normele, regulamentele si cerintele proiectului si de executie a lucrarilor de forare si a celor conexe acestora.

In timpul exploatarei proiectului

Exploatarea zacamentului cu instalatii positionate strict in interiorul amplasamentului aprobat pentru aceasta activitate.

Se va executa ingradirea beciului sondei si a utilajelor aflate in miscare, pentru a evita accidentarea intamplatoare a faunei migratoare din vecinatati si care ar tranzita amplasamentul sondei de productie.

Intreaga activitate se va desfasura sub supravegherea atenta a coordonatorilor desemnati si se va aplica sanctionarea drastica a oricaror abateri disciplinare de la normele, regulamentele si cerintele procesului tehnologic de exploatare a zacamentului.

Niciun obiect sau material de pe amplasamentul utilizat in activitatile de intretinere si reparatie a instalatiei de extractie titei sa nu ajunga pe vegetatie sau sol.

In timpul dezafectarii sondei

Se va respecta programul de abandonare sonde din productie conform Ordinului nr. 8 din 12 ianuarie 2011 pentru aprobarea Instructiunilor tehnice privind avizarea operatiunilor petroliere de conservare, abandonare si, respectiv, de ridicare a abandonarii/conservarii sondelor de petrol, emis de Agentia Nationala pentru Resurse Minerale, descris in capitolul 2.2.

La inchiderea activitatii de exploatare a zacamantului se impune urmatoarea conditie, beneficiarului sondei:

- executarea lucrarilor de izolare a instalatiei de extractie fata de conducta de transport amestec catre parcul de rezervoare, pentru evitarea potentialelor scurgeri accidentale, care ar putea afecta flora si fauna din vecinatate.

Conditia cea mai importanta in acest stadiu este aceea ca niciun obiect sau material de pe amplasamentul utilizat in activitatile desfasurate sa nu ajunga sa afecteze flora si fauna din zona.

Nu se va permite deversarea lichidelor sau depozitarea de materiale in afara amplasamentului aprobat.

Se va evita de catre intreg personalul - hranirea, cu alimente, sau lasarea hranei personalului la liberul acces al pasarilor sau a altor animale.

Se va interzice, intregului persona, sa arunce resturile de mancare in vecinatatea sau pe teritoriul amplasamentului, astfel incat acestea sa ajunga accesibile faunei salbatice.

Se va evita producerea excesiva de vibratii si zgomot care sa provoace afectarea faunei potentiale aflate in vecinatate.

Responsabilitatea pentru implementarea masurilor de reducere a impactului precum si urmarirea realizarii lor revine responsabilului OMV PETROM care supravegheaza investitia.

Pentru evaluarea impactului s-a luat in considerare si matricea de risc pentru sectiunea de 12,25", cat si pentru sectiunea 8,5" realizate de catre OMV-PETROM.

Concluzii

Pentru evaluarea impactului asupra mediului inconjurator s-a folosit metoda V. ROJANSKI, rezultand un indice de impact asupra biodiversitatii de 0,25 care conform "Scarii de bonitate" rezulta ca factorul de mediu biodiversitate va fi afectat in limitele admise, iar impactul negativ produs asupra biodiversitatii este temporar, de intensitate medie, reversibil, cu probabilitate mica de aparitie a unor fenomene majore, datorita masurilor luate in faza de proiectare.

In conditiile de functionare normala si de respectare a instructiunilor de proiectare, activitatea de foraj si echipare la sonda 1838 Talpa nu va afecta factorul de mediu biodiversitate.

4.6 Peisajul

Sonda 1838 va fi amplasata pe teritoriul judetului Teleorman, in extravilanul comunei Cosmesti, pe un teren relativ plan, situat la o altitudine de 118 – 119 m.

Din punct de vedere geomorfologic perimetrul cercetat se gaseste in cadrul Campiei Romane, subunitatea Campia Gavanu-Burdea.

Zona cercetata are un relief cu aspect de campie larg valurita. Campia Gavanu-Burdea are o inclinare generala NW-SE, sens in care cotele scad de la 225 m la 75 m. Aspectul general al acestei campii este

neted fiind fragmentat de vaile Teleormanului, Dambovnicului, Glavaciocului, Neajlovului si afluentii acestora. Caracteristica acestor vai consta in adancimea lor relativ mare fata de nivelul campului si asimetria versantilor, cel drept fiind mai abrupt.

Aceasta unitate geomorfologica este rezultatul depunerii in Holocenul superior, a unor depozite tinere, in general uniforme, alcatuite la partea superioara din argile si nisipuri fine, iar spre baza din pietrisuri cu stratificatie torentiala care are lentile subtiri de nisipuri argiloase si argile, intregul complex alcatuind complexul stratelor de Fratesti si Candesti.

4.6.1. Explicarea utilizarii terenului

Tabelul nr. 4.6.1-1.

Utilizarea terenului	Suprafata (m ²)		
	Inainte de punerea in aplicare a proiectului	Dupa punerea in aplicare a proiectului	Recultivata (dupa redare)
1	2	3	4
In agricultura: <ul style="list-style-type: none"> ▪ teren pasune ▪ gradini ▪ arabil ▪ faneata ▪ livada ▪ padure ▪ silvic fara vegetatie forestiera 	8724	4274 (1419 m² – careul de exploatare al sondei 1838 Talpa si 2855 m² - careul existent al sondelor 1827 si 1836 Talpa)	4450
Teren silvic	-	-	-
Drumuri	325	325	-
Zone construite (curti, suprafata construita)	-	-	-
Ape	-	-	-
Alte terenuri: <ul style="list-style-type: none"> ▪ vegetatie plantata ▪ zone umede ▪ teren deteriorat ▪ teren neproductiv 	-	-	-
TOTAL	9049	4599 (1419 m² – careul de exploatare al sondei 1838 Talpa ; 2855 m² - careul existent al sondelor 1827 si 1836 Talpa; 325 m² – drum acces)	4450

4.6.2. Impactul prognozat

Impactul pe care sonda si lucrarile aferente il pot avea asupra peisajului este minim, desi afecteaza local (careul sondei), solul si vegetatia si poate fi important, numai in cazul unor eruptii necontrolate, fapt foarte putin probabil, avand in vedere masurile ce se iau pentru prevenirea unor asemenea evenimente.

Amplasamentul sondei in zona propusa nu va avea impact asupra cadrului natural, a valorii estetice a peisajului, inclusiv cel transfrontalier, nemodificand componentele peisajului, sonda amplasandu-se intr-o zona de exploatare petroliera.

Locatia zonei nu se afla in apropierea unor zone protejate .

Impactul transfrontalier

Nu este cazul.

Nici una din activitatile din lista anexata Conventiei privind evaluarea impactului asupra mediului in context transfrontiera, adoptata la Espoo la 25 februarie 1991, rectificata prin Legea 22/2001, nu se intersecteaza cu lucrarile prevazute in proiect.

4.6.3. Masuri de diminuare a impactului

Toate masurile prevazute in proiect, ce se vor aplica in practica privind buna functionare a instalatiilor, sunt menite sa protejeze si componentele peisajului.

Dupa executia lucrarilor de constructie si foraj, vegetatia va repopula in mod sistemic zona.

4.7. Mediul social si economic

Sonda, prin amplasamentul sau, nu afecteaza in nici un fel asezarile umane.

Sonda 1838 Talpa se va amplasa in extravilanul comunei Cosmesti, pe un teren relativ plan.

Avand in vedere ca distanta la care se afla amplasamentul circa 2400 m, este mult mai mare decat cea minima necesara impusa (50 m – conform Ordinului 196 din 10 octombrie 2006 privind Normele si prescriptiile tehnice actuale, specifice zonelor de protectie si zonelor de siguranta aferente Sistemului national de transport al titeiului, gazolinei, condensatului si etanului – Anexa 1) precum si a masurilor implementate se poate considera ca securitatea asezarilor umane este asigurata.

Infiintarea unui santier in zona va oferi noi locuri de munca, in perioada de constructie. Aparitia acestor locuri de munca se va repercuta asupra nivelului de trai prin cresterea veniturilor si scaderea somajului (**impact pozitiv temporar**). De asemenea, santierul nu va afecta activitatile agricole din zona.

In aceste conditii amplasarea sondei pe un teren avand categoria de folosinta arabil nu genereaza un posibil impact social asupra populatiei, una din activitatile specifice ale comunei Cosmesti este industria extractiva a petrolului.

Existenta in zona exploatarilor petroliere a sondei de foraj si extractie va conduce la cresterea potentialului socio - economic al zonei si asigurarea unor noi rezerve energetice economiei romanesti, dar nu va modifica structura activitatii traditionale si nici nu va crea asezari umane noi, prin atragerea de forta de munca in zona.

Desfasurarea normala a procesului de foraj nu conduce la poluarea semnificativa a mediului. Se estimeaza ca impactul produs asupra asezarilor umane sau a obiectivelor industriale din zona adiacenta, precum si a starii de sanatate a populatiei este nesemnificativ.

4.7.1. Impactul potential

Aspectele de mediu pot fi generate de traficul greu pentru transportul instalatiilor de foraj si a anexelor si aprovizionarea cu materiale si zgomotul produs de activitatea desfasurata. In perioada amplasarii santierului de foraj cat si pe durata de executie a obiectivului, circulatia in zona se va intensifica.

Datorita amplasarii locatiei la circa 2400 m de zona locuita, desfasurarea lucrarilor de foraj nu poate afecta bunurile materiale si starea de sanatate a populatiei.

Raza de influenta a particulelor de praf antrenate de autovehiculele de pe caile de acces, ca si zgomotele si vibratiile produse de instalatie este limitata.

Infiintarea unui santier in zona va oferi noi locuri de munca, in perioada de constructie. Aparitia acestor locuri de munca se va repercuta asupra nivelului de trai prin cresterea veniturilor si scaderea somajului (**impact pozitiv temporar**). De asemenea, santierul nu va afecta activitatile agricole din zona.

In aceste conditii amplasarea sondei pe un teren avand categoria de folosinta arabil nu genereaza un posibil impact social asupra populatiei, una din activitatile specifice ale comunei Cosmesti este industria extractiva a petrolului.

Existenta in zona exploatarilor petroliere a sondei de foraj si extractie va conduce la cresterea potentialului socio - economic al zonei si asigurarea unor noi rezerve energetice economiei romanesti, dar nu va modifica structura activitatii traditionale si nici nu va crea asezari umane noi, prin atragerea de forta de munca in zona.

Desfasurarea normala a procesului de foraj nu conduce la poluarea semnificativa a mediului. Se estimeaza ca impactul produs asupra asezarilor umane sau a obiectivelor industriale din zona adiacenta, precum si a starii de sanatate a populatiei este nesemnificativ.

Pentru evaluarea impactului asupra mediului inconjurator s-a folosit metoda V. ROJANSKI, rezultand un indice de impact asupra asezarilor umane de 0,10 care conform "Scarii de bonitate" rezulta ca asezarile umane nu vor fi afectate de realizarea proiectului. Impactul potential, indeosebi asupra bunurilor materiale, in cazuri accidentale are oprobabilitate redusa de aparitie, datorita masurilor de protectie, de prevenire si a masurilor tehnico - tehnologice, avute in vedere in faza de proiectare.

Impactul transfrontalier

Nu este cazul.

Nici una din activitatile din lista anexata Conventiei privind evaluarea impactului asupra mediului in context transfrontiera, adoptata la Espoo la 25 februarie 1991, rectificata prin Legea 22/2001, nu se intersecteaza cu lucrarile prevazute in proiect.

4.7.2. Masuri de diminuare a impactului

Amplasamentul sondei este situat la o distanta destul de mare fata de receptorii protejati (locuinte). Aspectele de mediu pot fi generate de traficul greu pentru transportul instalatiilor de foraj si a anexelor si aprovizionarea cu materiale si zgomotul produs de activitatea desfasurata.

Pentru limitarea preventiva a zgomotului, vibratiilor si a emisiilor poluante din gaze de esapament produse de autovehiculele grele, sunt luate urmatoarele masuri :

- folosirea cu precadere a drumurilor care ocolesc localitatile;
- reducerea vitezei de deplasare la circa 5 km/h si mentinerea starii tehnice corespunzatoare a mijloacelor de transport ;
- limitarea emisiilor din gazele de esapament prin verificari tehnice periodice ale autovehiculelor ;
- amenajarea drumurilor de acces cu platforme de circulatie dimensionate corespunzator gabaritelor mijloacelor de transport si intretinerea permanenta intr-o stare buna a acestora;
- reducerea timpului de mers in gol a motoarelor utilajelor si a mijloacelor de transport auto;
- detectarea rapida a eventualelor neetanseitati sau defectiuni si interventia imediata pentru eliminarea cauzelor;
- udarea cailor de transport pe care circula autocamioanele, in vederea reducerii pana la anulare a poluarii cu praf;
- activitatile care produc mult praf vor fi reduse in perioadele cu vant puternic sau se va proceda la umectarea suprafetelor sau luarea altor masuri (ex: imprejmuire cu panouri,) in vederea reducerii dispersiei pulberilor in suspensie in atmosfera;
- respectarea stricta a tehnologiei de forare;
- sporirea atentiei in cazul manipularii pulberilor fine;
- nu se vor constitui niciun fel de alte surse de emisie de gaze poluante, in atmosfera – de exemplu foc deschis, alimentat de combustibili solizi/lichizi;
- intreaga activitate se va desfasura sub supravegherea atenta a coordonatorilor activitatii si sanctionarea drastica a oricaror abateri disciplinare de la normele, regulamentele si cerintele proiectului de forare si a celor conexe acestora.
- in scopul reducerii nivelului de zgomot la limita incintei careului sondei, manipularea materialului tubular se va face cu atentie pentru evitarea lovirii tevilor ;
- amplasamentul sondei este reglementat din punct de vedere al urbanismului si amenajarii teritoriului prin Certificat de Urbanism si ulterior prin Autorizatia de Construire.

Avand in vedere ca distanta la care se afla sonda (circa 2400 m) este mult mai mare decat cea minima necesara impusa (50 m – conform Ordinului 196 din 10 octombrie 2006 privind Normele si prescriptiile tehnice actuale, specifice zonelor de protectie si zonelor de siguranta aferente Sistemului national de transport al titeiului, gazolinei, condensatului si etanului) si ca in procesul de foraj nu se degaja substante microbiene sau radioactive se considera ca securitatea asezarilor umane este asigurata.

4.8. Conditii cultural si entice, patrimoniul cultural

In vecinatatea sondei 1838 Talpa, nu sunt amplasate monumente istorice si de arhitectura sau zone de interes traditional.

Realizarea proiectului nu are nici un impact asupra conditiilor culturale si entice sau a patrimoniului cultural.

4.9. Protectia impotriva radiatiilor

In procesul tehnologic de foraj nu se folosesc substante radioactive si nu se emit radiatii, deci nu exista un pericol din punct de vedere al radiatiilor.

4.10. Zgomotul si vibratiile

Principalele surse de zgomot si vibratii rezulta de la exploatarea instalatiei de foraj a utilajelor anexe, de la mijloacele de transport.

Din punct de vedere al amplasarii lor, sursele de zgomot pot fi clasificate in :

- surse de zgomot fixe ;
- surse de zgomot mobile;

Sursele de zgomot si vibratii fixe sunt reprezentate de activitatile curente desfasurate pe amplasamentul analizat: zgomotele datorate activitatii utilajelor de excavare / decapare, rambleiere, manevra si transport si functionarea instalatiei de foraj.

Expunerea ocazionala, la niveluri destul de ridicate de zgomot, pe o perioada relativ scurta de timp este responsabila de efecte otice, de diminuarea acuitatii auditive, precum si de actiunea ca factor de risc asociat in aparitia si severitatea hipertensiunii arteriale, in cresterea riscului infarctului de miocard etc.

Cazul in care exista expuneri asupra populatiei, caracterizate prin niveluri reduse, ale zgomotului, dar persistente, efectele principale sunt cele nespecifice, datorate actiunii de factor de stres neurotrop al zgomotului.

Stresul se manifesta in sfera psihica, de la simpla reducere a atentiei si a capacitatilor amnezice si intelectuale, pana la tulburari psihice si comportamentale care se manifesta clinic prin oboseala, iritabilitate si senzatii de disconfort.

Alte efecte au caracter nespecific si de cele mai multe ori infraclinic, cu o etiologie multifactoriala, evolueaza de la simple modificari fiziologice, pana la inducerea de procese patologice, cum ar fi aparitia tulburarilor nevrotice, agravarea bolilor cardiovasculare, tulburari endocrine etc.

Pentru evaluarea impactului zgomotului, doua aspecte sunt importante:

- extinderea impactului - exprimata prin numarul persoanelor afectate;
- intensitatea impactului - exprimata prin nivelul de zgomot, exprimat in dB.

In general, zgomotul este influentat de factori precum:

- viteza si directia vantului ;
- temperatura aerului ;
- absorbtia valurilor acustice de pamant / sol (efectul pamant/sol) ;

- absorbtia aerului (in functie de presiune, temperatura, umiditate relativa);
- altitudinea reliefului ;
- tip de vegetatie.

Se estimeaza ca sursele de zgomot fixe vor crea un disconfort moderat avand in vedere faptul ca lucrarile se vor desfasura pe o perioada scurta de timp.

O ilustrare tipica a scalei in decibeli este prezentata in **Figura 4.10.1**, care descrie un numar de nivele de presiune sonora tipice comparate cu valorile limita stabilite prin reglementarile nationale.

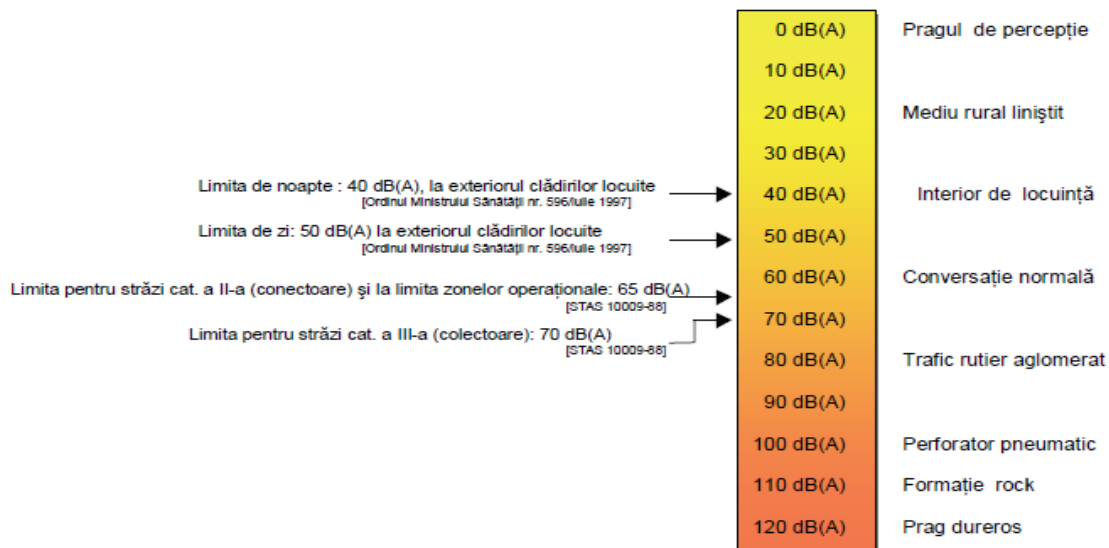


Fig. 4.10.1 Scara decibelică tipică având indicate reglementările naționale privind limitele de zgomot

Vibrațiile prezente in instalatiile de foraj petrolier sunt fenomene fizice complexe, ce inglobeaza un ansamblu de componente aleatoare si armonice de diverse frecvente.

Formele potentiale de impact generate de zgomot si vibratii aferente proiectului vor cuprinde in general:

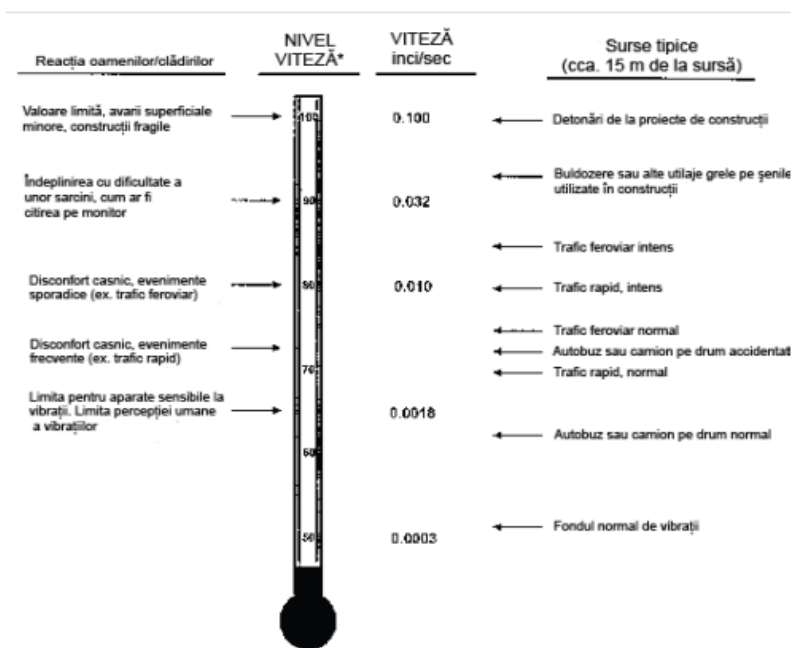
- operarea vehiculelor grele si usoare pentru transportul personalului, materialelor si echipamentelor catre, de la si in perimetrul proiectului;
- operarea utilajelor mobile si stationare, inclusiv camioane de transport, excavatoare, incarcatoare, macarale, etc.

Cauzele vibratiilor specifice functionarii masinilor si utilajelor mecanice din structura instalatiilor de foraj sunt foarte diverse. In unele cazuri, vibratiile sunt vizibile, ele fiind dictate chiar de procesul tehnologic (sitele vibratoare destinate cernerii lichidului de foraj) sau de catre principiile de functionare a masinilor din structura instalatiei (motoare Diesel de antrenare a troluilor si mesei rotative, pompelor si compresoarelor cu pistoane etc.).

Alte cauze sunt datorate inexactitatilor de executie sau montaj, uzurii excesive a subansamblelor sau actiunii unor forme externe, specifice mediului in care functioneaza instalatia (cum ar fi forta vantului etc.).

Sensibilitatea umana la vibratii este cea mai acuta la frecvente cu valorile intre 8 Hz pana la 80 Hz.

In Figura 4.10.2 sunt prezentate nivelele tipice de vibratie pentru mai multe surse obisnuite, impreuna cu reactiile potentiale din partea unor constructii sau a organismului uman.



* Valoarea vitezei ca rădăcină pătrată medie în Db, raportată la 10⁻⁸ inci/sec.

Fig. 4.10.2 Surse obisnuite de vibrații și reacția oamenilor și a clădirilor

Sursele de zgomot și vibrații mobile la sonda 1838 Talpa sunt reprezentate de:

- vehiculele necesare transportului instalației de foraj/probe, transportului materialelor de construcție, transportului materiilor prime, mașini de compactat, buldozere, încărcătoare pe șenile, macarale mobile, camioane, agregate cimentare necesare lucrărilor de amenajare pe parcursul etapei de mobilizare;
- vehicule care asigură aprovizionarea cu materiale necesare efectuării programului de construcție al sondei și probarea stratelor, autocisterne pentru asigurarea necesarului de apă potabilă și tehnologică, mașini suplimentare ale contractorilor ce asigură service-ul pe durata lucrărilor de foraj și probare strate;
- vehiculele necesare transportului instalației de foraj de pe locație;
- vehiculele necesare transportului habelor, rezervoarelor, containerelor, ca urmare a demontării acestora;
- vehiculele necesare transportului deșeurilor de construcție pe durata lucrărilor de demobilizare.

Utilajele de construcție și vehiculele sunt principalele surse de zgomot și vibrații în timpul perioadei de construcție a proiectului.

Având în vedere intensificarea traficului pe perioada lucrărilor de mobilizare – demobilizare (circa 10 de zile) datorat utilajelor și circulației vehiculelor se va produce o creștere a nivelului de zgomot și vibrații în această perioadă.

4.10.1. Impactul prognozat

Principalele surse de zgomot si vibratii rezulta de la exploatarea instalatiei de foraj, a utilajelor anexe si de la utilajele de transport care tranziteaza incinta careului.

Zgomotele si vibratiile se produc in situatii normale de exploatare a instalatiei de foraj, au caracter temporar si nu au efecte negative asupra mediului. Protectia impotriva zgomotului se realizeaza prin montarea baracii instalatiei, care poate avea pereti din tabla ondulata sau din prelata, care actioneaza ca o structura fonoabsorbanta.

Protectia impotriva vibratiilor se realizeaza prin montarea de structuri antivibratoare. Pentru aceasta intre fundatia utilajului (din dale de beton prefabricat) si utilaj, se intercaleaza un element elastic (tamponi de cauciuc, pasla, pluta), aceste elemente elastice se vor precomprima la strangerea buloanelor care fixeaza utilajul de fundatie.

In timpul executarii lucrarilor de constructii – montaj, sursele de zgomot, sunt date de utilajele in functiune, ce deservesc lucrarile.

Avand in vedere ca utilajele folosite sunt actionate de motoare termice omologate, nivelul zgomotelor produse se incadreaza in limitele admisibile.

Principalele surse de zgomot si vibratii de pe amplasament vor fi reprezentate de: functionarea motoarelor de actionare si a generatoarelor electrice; manipularea materialului tubular; functionarea utilajelor terasiere folosite pentru amenajarea terenului.

Sursele de zgomot vor avea un caracter temporar, avand ca durata:

- Utilajele terasiere folosite la amenajarea terenului: circa 10 zile, 10 ore/zi;
- Instalatii de foraj: circa 15 zile, 24 ore/zi;
- Manipularea materialului tubular: circa 15 zile, aproximativ 4 ore/zi.

Toate aceste activitati vor avea un caracter temporar.

Valorile admisibile ale nivelului de zgomot exterior pe strazi, masurate la bordura trotuarului, este functie de categoria strazii (I - IV) si este cuprins intre 60 – 85 dB.

Din analiza surselor de zgomot care concura la realizarea obiectivului propus se constata ca in zona fronturilor de lucru, a rezultat un nivel de zgomot cuprins intre 85 - 97 dB in conditii normale de functionare.

Pe baza datelor privind puterile acustice ale utilajelor si mijloacelor de transport, se estimeaza ca in conditii normale de functionare nivelul de zgomot fata de cel mai apropiat receptor (2400 m - asezari umane). este cuprins intre circa 17 – 29 dB, fiind cu mult sub valorile admisibile de zgomot de 55 dB, conform Ordinului 119/2014 pentru aprobarea Normelor de igiena si sanatate publica privind mediul de viata al populatiei.

Instalatia de foraj este o sursa exterioara de zgomot cu actiune permananta pe durata desfasurarii lucrarilor de foraj (15 zile), astfel nivelul de zgomot produs trebuie sa respecte limitele de 55 dB pentru orele de zi (06.00 – 22.00) masurate la 2 m de fatada cladiri, cat si pentru orele de noapte (22.00 – 06.00) limitele sunt stabilite la 45 dB(A) langa cladiri, la 2 m de fatada conform Ordinului nr. 119/2014 al ministrului sanatatii stabileste limitele maxim admisibile ale nivelelor de zgomot (Leq) in locuinte.

Instalatia de foraj este prevazuta cu o baraca metalica care actioneaza ca si panou fonoabsorbant, astfel nivelul de zgomot al instalatiei la limita zonei de functionare este de 65 dB, iar zgomotul pana la cel mai apropiat receptor este de circa 14 dB, care respecta limitele impuse de legislatia in vigoare.

Toate echipamentele utilizate pentru executia lucrarilor sunt din dotarea firmei constructoare, cu care beneficiarul va incheia contract.

Nivelul de expunere fata de lucratori este de 87 dB pentru o perioada de 8 h.

In conditiile in care nivelul de expunere saptamanal depaseste valoarea limita de expunere 87 dB (conform HG 430/2006 modificata prin HG 601/2007) angajatorul va asigura:

- mijloace individuale de protectie auditiva;
- mijloace tehnice pentru reducerea zgomotului;
- organizarea muncii astfel incat sa se reduca zgomotul prin limitarea duratei si intensitatii expunerii si stabilirea unor pauze suficiente de odihna in timpul programului de lucru.

Tinand cont de faptul ca in vecinatatea amplasamentului nu sunt zone locuite, zgomotele produse nu constituie amenintari la starea de sanatate a comunitatii existente.

In faza de exploatare a sondei singura sursa potentiala de zgomot o constituie motorul electric al pompei de extractie care emite zgomot sub nivelul impus prin reglementari nationale.

Vibratiile

Cauzele aparitiei vibratiilor sunt constituite, in primul rand de principiul de functionare al utilajului: miscarea alternativa care se produce in pompe, compresoare, motoare cu ardere interna, conduce la aparitia unor forte periodice care produc vibratii. Fortele periodice pot fi partial inlaturate printr-o perfecta echilibrare a maselor (realizata la constructia utilajului), sau prin folosirea unor aliaje usoare la confectionarea elementelor in miscare; o anulare complete a fortelor periodice este greu de realizat, motiv pentru care , in vederea diminuarii efectului se construiesc fundatii antivibratoare.

O categorie deosebita de utilaje ce produc vibratii o constituie acele dispozitive care prin constructe sunt facute sa lucreze cu vibratii (site vibratorii, ciocane pneumatic, ciocane de forja, pentru acestea construirea fundatiilor antivibratorii este o cerinta absolute obiectiva).

O atentie deosebita trebuie sa se acorde echilibrarii dinamice a axelor cardanice inca de la montarea instalatiei de foraj. O echilibrare dinamica corecta atat a motorului, cat si a axului cardanic, ofera posibilitati importante de reducere a nivelului de zgomot in instalatie si in special pe podul de lucru.

Limitarea marimii vibratiilor unui utilaj este determinate de urmatorii factori: efectul asupra omului, asupra uzurii premature a unor elemente ai masinii, efectul asupra cladirilor sau constructiilor, precum si asupra procesului tehnologic; toate acestea concur la necesitatea confectionarii unor fundatii antivibratoare.

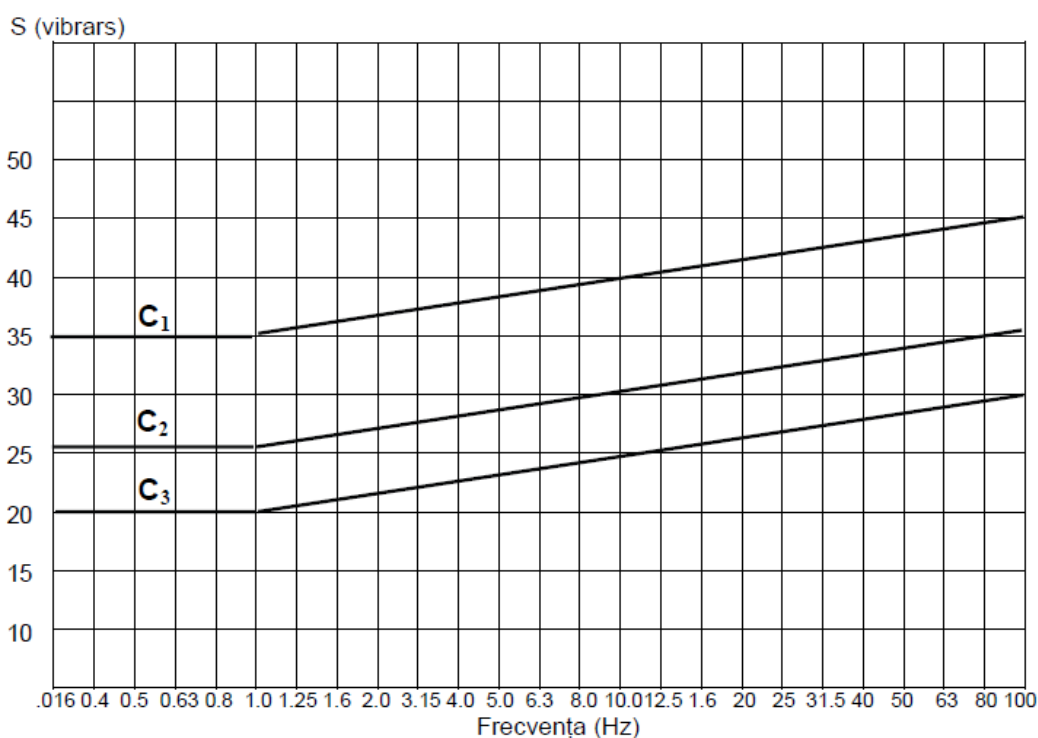
In mod curent se accepta ca fundatia joaca rolul principal impotriva vibratiilor; aceasta presupune transmiterea de la fundatie la teren a unei forte mai mica decat forta perturbatoare, o parte din aceasta fiind preluata de fundatie sau elementul elastic, sau de ambele.

Sensibilitatea umana la vibratii este cea mai acuta la frecvente cu valorile intre 8 Hz pana la 80 Hz.

Tabel 4.10.1.1. - Emisii de vibratii admise – constructii (dupa Tabelul 1, SR 12025/2-94)

Nr. Crt.	Tip de cladire	Nivele admise de rezistenta
1.	Structuri rigide (cu ziduri portante, zidarie si/sau diafragma de beton monolit sau prefabricat) si:	
	• Parter cu pana la 4 etaje si pana la 15 m inaltime	C ₁
	• Parter plus 4 pana la 10 etaje, 15-35 m inaltime	C ₂
2.	Constructie cu structura de rezistenta construita stadial, cu parter pana la 10 etaje si:	
	• O singura deschidere	C ₂
	• Mai multe deschideri	C ₃

Fig. 4.10.1.1. - Emisii de vibratii admise – Nivele acceptabile (constructii) (dupa Figura 1, SR 12025/2-94)



Tabelul 4.10.1.2. - NIVELURI ADMISIBILE DE VIBRAȚII – OCUPANȚI (dupa Tabelul 3, SR 12025/2-94)

Nr. Crt.	Tip de cladire	Curba combinata admisibila AVC
1.	Locuinte (permanente)	77
2.	Dormitoare, hoteluri, pensiuni (locuinte temporare)	77
3.	Spitale, clinici	71
4.	Scoli	77
5.	Gradinite	71
6.	Cladiri pentru organizare administrativa/tehnica si anexele acestora(cum ar fi: zone de depozitare, magazii, ateliere mecanice)	83
7.	Cladiri comerciale	89

Observatii: Conform SR 12025/2-94. Avc se refera la o curba combinata de domeniul 1-2 Hz pentru curbe de vibratie transversala, si 8-80 Hz pentru curbe de vibratie longitudinale. Pentru domeniul 2-8 Hz se estimeaza o interpolare liniara intre cele doua curbe (vezi Figura 4.3.4). Numerele din coloana Avc reprezinta nivelul de accelerare pentru o frecventa de 2 Hz, in decibeli, valoare de referinta 10^{-6} m/s^2 .

Se estimeaza ca in conditii normale de functionare frecventa vibratiilor echivalenta produsa de utilajele ce deservesc lucrarile de mobilizare/demobilizare instalatie foraj si de foraj este de circa 40 -50 Hz in zona fronturilor de lucru, fiind sub nivelurile admisibile de vibratii pentru locuinte de 77 Hz, conform SR 12025/2-94. Toate echipamentele utilizate pentru executia lucrarilor sunt din dotarea firmei constructoare, cu care beneficiarul va incheia contract.

4.10.2. Masuri de diminuare a impactului

In timpul realizarii proiectului

Zgomotele si vibratiile de produc in situatii normale de executie a instalatiei de foraj, au caracter temporar, iar efectele sunt pe termen scurt si nu au efecte negative asupra mediului. Protectia impotriva zgomotului se realizeaza prin montarea baracii instalatiei, care poate avea pereti din tabla ondulata sau din prelata, care actioneaza ca o structura fonoabsorbanta.

Pentru limitarea impactului al potentialei poluarii sonore determinate de activitatea desfasurata in cadrul obiectivului analizat, asupra sanatatii populatiei se recomanda urmatoarele masuri:

- in timpul efectuarii lucrarilor se vor respecta normele de producere a zgomotului prin poluare fonica, se vor folosi utilaje performante din acest punct de vedere, vor circula cu viteza redusa si fara a produce vibratii;
- instalatia de foraj si utilajele componente vor fi dotate cu elemente de protectie impotriva zgomotului si vibratiilor;
- toate utilajele si autovehiculele care produc zgomot si/sau vibratii vor fi performante din acest punct de vedere si se vor incadra in limitele de protectie prevazute de normative;
- organizarea muncii, minimizarea expunerii la zgomot peste orele normale de lucru, pentru lucratori, planificarea activitatilor generatoare de zgomote ridicate, astfel incat sa se evite o suprapunere a acestora – respectarea graficelor de lucru;
- desfasurarea lucrarilor generatoare de zgomot peste nivelul admisibil in afara intervalului orar 13,00 – 14,00 si 22 – 8,00, conform Legii 61/1991, republicata la data de 31 ianuarie 2011;
- oprirea motoarelor vehiculelor pe perioada stationarii;
- automonitorizarea nivelurilor de zgomot la limita amplasamentului in scopul aplicarii de masuri corective privitoare la poluarea sonora excesiva, pe perioada activitatilor de realizare a forajului sondei.

Pentru protectia persoanelor care se gasesc in apropierea unor echipamente cu nivel ridicat de zgomot se pot realiza:

- carcasari de echipamente;
- dotarea personalului de deservire a instalatiei de foraj cu casti antifoane;

- folosirea manusilor sau palmarelor pentru prinderea comenzilor vibrante, zgomotoase.

In conditiile amplasarii obiectivului, nivelurile estimate ale zgomotului se vor incadra in limitele prevazute de Ordinul 119/2014 pentru aprobarea Normelor de igiena si sanatate publica privind mediul de viata al populatiei, iar **impactul asupra sanatatii populatiei poate fi apreciat ca nesemnificativ**.

In privinta vibratiilor, consideram ca acestea au un impact nesemnificativ asupra personalului si a populatiei aflata la circa 2400 m de sonda, situandu-se in limite admise. Se recomanda totusi o planificare activitatilor generatoare de zgomote ridicate, astfel incat sa se evite o suprapunere a acestora. Protectia impotriva vibratiilor se realizeaza prin montarea de structuri antivibratoare. Pentru aceasta intre fundatia utilajului (din dale de beton prefabricat) si utilaj, se intercaleaza un element elastic, aceste elemente elastice se vor precomprima la strangerea buloanelor care fixeaza utilajul de fundatie.

Cu bune rezultate, ca elemente elastic se pot folosi:

- placile din pluta , cu grosime de 60 mm, indicate la masini cu turatii ridicate la care nu se pot realize amortizoare din arcuri; rezistenta la compresiune a placilor din pluta este de maxim 2 daN/cm²;
- pasla, care este rezistenta la agenti chimici; are o rezistenta la compresiune de 60...70 daN/cm² si se recomanda ca placi amortizoare la masini ce produc socuri;
- cauciucul cu modul de elasticitate la compresiune de 10...100 daN/cm²; acesta se deformeaza mult si este capabil sa preia socuri foarte puternice. Se foloseste sub forma de tampane, discuri sau buce (la elemente in miscare sau rotatie, sau translatie), precum si sub forma de placi striate sau cu gauri(pentru izolarea masinilor unelte) .

In vederea fixarii elementelor elastic, intre masina si fundatie este necesara o prindere a acestora pe batiuri sau pe suprafata fundatiei.

Avand in vedere ca distanta la care se afla amplasamentul circa 2400 m, este mult mai mare decat cea minima necesara impusa (50 m – conform Ordinului 196 din 10 octombrie 2006 privind Normele si prescriptiile tehnice actuale, specifice zonelor de protectie si zonelor de siguranta aferente Sistemului national de transport al titeiului, gazolinei, condensatului – Anexa 1) precum si a masurilor implementate pentru reducerea poluarii se poate considera ca securitatea asezarilor umane este asigurata, neconstituind o sursa potential semnificativa de poluare fonica.

Amplasamentul sondei este situat la distanta fata de receptorii protejati, neconstituind o sursa potential semnificativa de poluare fonica.

In timpul exploatarei proiectului

Nu se impun masuri privitoare la zgomot, in aceasta faza a proiectului, deoarece intreaga activitate de extractie este silentioasa, utilizandu-se, pentru aceasta, motoare electrice.

In timpul dezafectarii proiectului

Se va evita producerea excesiva de vibratii si zgomot care sa provoace afectarea vecinatatilor.

Intreaga activitate se va desfasura sub supravegherea atenta a coordonatorilor activitatii si sanctionarea drastica a oricaror abateri disciplinare de la normele, regulamentele si cerintele proiectului si de executie a lucrarilor de dezafectare si a celor conexe acestora.

Se impune, in acest stadiu, verificarea nivelului zgomotului in perioadele de maxima activitate.

In timpul refacerii mediului

Se va evita producerea excesiva de vibratii si zgomot care sa provoace afectarea vecinatatilor.

Intreaga activitate se va desfasura sub supravegherea atenta a coordonatorilor activitatii si sanctionarea drastica a oricaror abateri disciplinare de la normele, regulamentele si cerintele proiectului si de executie a lucrarilor de ecologizare a amplasamentului.

Se impune, in acest stadiu, verificarea nivelului zgomotului in perioadele de maxima activitate.

Concluzii

In conditiile de functionare normala si de respectare a instructiunilor de proiectare, activitatea de foraj si echipare la sonda 1838 Talpa, nivelurile estimate ale zgomotului se vor incadra in limitele prevazute de Ordinul 119/2014 si SR 12025/2-94 si nu au efecte negative asupra sanatatii populatiei si mediului.

5. Analiza alternativelor

Alternativele studiate in cadrul unui proiect pot viza alternative de amplasament (din punct de vedere al localizarii geografice si administrative), alternative tehnice/tehnologice viabile pentru atingerea scopului pe care si-l propune proiectul, alternative la solutiile pentru minimizarea impactului, daca se impun in urma analizei.

Amplasarea sondei 1838 Talpa s-a facut pe baza unui „Studiu de evaluare a resurselor si performantelor in exploatare a zacamantului comercial pe structura Talpa” realizat pentru SC OMV PETROM SA Regiunea de Sud si aprobat de catre ANRM (Agentia Nationala a Resurselor Minerale), precum si a reanalizarii tuturor datelor existente (sonde de corelare, profile seismice s.a.) cu probabilitate mare de interceptare a zacamantului, in zona amplasamentului stabilit, si nu sunt alti factori care sa conditioneze in vreun fel acest amplasament.

Amplasamentul ales pentru executarea forajului sondei este determinat de informatiile geologice existente (la data prognozarii lucrarii) cu privire la existenta stratului in care s-au acumulat hidrocarburile, zona fiind evidentiata ca suprafata productiva datorita multitudinii de sonde aflate in exploatare in acest perimetru. Coordonatele geologice ale beciului sondei au fost propuse pe baza interpretarii profilelor seismice executate in zona, in vederea evidentierii conditiilor structurale favorabile acumularilor de hidrocarburi si autorizate de ANRM (Agentia Nationala a Resurselor Minerale).

Pentru realizarea proiectului, pe amplasamentul propus s-au efectuat cercetari geotehnice, care au constat din:

- observatii asupra terenului pentru precizarea conditiilor geomorfologice din zona in care este amplasata sonda;
- executarea de sondaje pentru precizarea constitutiei litologice a terenului de pe

traseul conductelor si prelevarea de probe in vederea determinarii parametrilor fizico-mecanici ai rocilor din componenta terenului respectiv.

Cercetarea a fost executata pentru:

- incadrarea definitive a lucrării într-o anumita categorie geotehnice;
- analiza si interpretarea datelor lucrarilor de teren si de laborator, precum si a rezultatelor incercarilor;
- evaluarea stabilitatii generale si locale a terenului;
- eventuale solutii de imbunatatire a terenului;
- semnalarea unor categorii speciale de teren (terenuri cu umflari si contractii mari, pamanturi foarte compresibile, terenuri cu un continut mare de materii organice etc.) sau procese geologice-dinamice (eroziuni, abrupturi, sufozii, crovuri, deplasari de teren, zone de sedimentatie eoliana intense etc.), care ar putea influenta stabilitatea terenului si siguranta obiectivului proiectat.

Din datele obtinute din cartarea geomorfologica si din forajele geotehnice executate s-au evidentiat o litologie alcatuita din prafuri argiloase in alternanta cu prafuri nisipoase pana la adancimea investigate (6,00 m).

In timpul executiei forajului nu s-au interceptat infiltratii de apa pana la adancimea investigata.

Dupa criteriul referitor la comportamentul mecanic relevant de indicele tasarii specifice suplimentare prin umezire sub trepta de 300 kPa (in incercarea edometrica), $i_{m300} < 2\%$, pamanturile nu se incadreaza in categoria pamanturi sensibile la umezire, deci sunt pamanturi a caror structura si comportare mecanica nu se modifica substantial in contact cu apa si deci nu genereaza degradari ale constructiilor si fenomene de instabilitate.

In sondajele geotehnice executate nu au fost interceptate infiltratii de ape pe toata adancimea investigata (6,00 m).

In ceea ce priveste stabilitatea terenului, mentionam ca la data executarii cercetarilor geotehnice iulie 2017, terenul se prezenta stabil, nefiind afectat de alunecari de teren sau alte fenomene geologice care sa puna in pericol stabilitatea obiectivelor proiectate.

La alegerea amplasamentului s-a avut deopotriva in vedere si respectarea celei mai bune amplasari fata de zona locuita, fata de drumul de acces, fata de cursuri de apa, fata de liniile pentru transportul energiei electrice, fata de alte sonde .

Propunerea unui alt amplasament ar insemna ignorarea „Studiu de evaluare a resurselor si performantelor in exploatare a zacamantului comercial pe structura Talpa” si nici nu s-ar constitui in alternativa realizabila, in acest moment al dezvoltarii proiectului.

In ceea ce priveste alternativele tehnice/tehnologice, se mentioneaza faptul ca instalatiile de foraj folosite de SC OMV Petrom SA respecta conditiile de lucru specifice: capacitatea acestora, scopul lucrarilor, posibilitatea de transport, adancimea maxima de lucru, gradul de mobilitate, locul de amplasare, efectele lor asupra factorilor de mediu.

Instalatiile de foraj prezinta unele elemente comune, care sunt adaptate unor conditii de lucru specifice, instalatiile de foraj au fost modernizate pentru a asigura protectia mediului, in conformitate cu legislatia in vigoare, diminuarea consumurilor energetice, a pierderilor tehnologice si a necesarului de

personal, in scopul maririi rentabilitatii, precum si realizarea unor conditii mai bune de munca pentru personalul societatii.

Tendintele moderne in constructia instalatiilor de foraj, precum si cerintele SC OMV Petrom SA au in vedere faptul ca timpii de montare, demontare si transport au o pondere foarte importanta in durata ce revine activitatii de foraj, pentru acest motiv, modernizarile au fost orientate catre urmatoarele elemente:

- reducerea numarului de ansambluri care constitue unitati de transport;
- utilizarea unor elemente de legatura cu montaj rapid;
- asigurarea posibilitatii de a se utiliza macarale cu capacitati mici, care sa poata avea acces la locatie, etc;
- reducerea impactului asupra factorilor de mediu.

La alegerea unei instalatii de foraj se au in vedere urmatoarele criterii:

- sarcina de carlig (normala sau maxima);
- puterea totala instalata;
- capacitatea hidraulica a pompelor;
- capacitatea de depozitare a prajinelor.

Documentatia ce sta la baza alegerii unei instalatii de foraj cuprinde:

- schema cinematica a instalatiei;
- componentele schemei cinematice;
- planul de amplasare;
- planul pentru fundatii.

Cunoasterea detaliata a componentei si modului de montare a instalatiilor este obligatorie si posibila din studierea *cataloagelor uzinale*.

In functie de datele prezentate mai sus, a datelor provenite din proiectul de foraj, precum si a optiunii beneficiarului s-a ales instalatia Cardwell 200 Futura 3L.

In ceea ce priveste solutiile pentru minimizarea impactului, se mentioneaza ca in urma analizei evaluarii impactului pentru alternativa propusa a rezultat un "Indice de poluare globala" cu valoarea de 1,32, rezultand ca mediul este supus activitatii umane in limite admisibile.

Este evident faptul ca orice activitate umana aduce modificari asupra starii actuate a factorilor de mediu. Aceste modificari pot fi vizibile sau mai putin vizibile, pozitive sau negative. Ideal ar fi ca cele negative sa nu existe, sau sa fie diminuate, astfel incat efectele lor asupra mediului sa aiba consecinte cat mai mici.

In ceea ce priveste activitatea luata in discutie, in vederea diminuarii sau eliminarii impactului asupra mediului, se prezinta un rezumat al recomandarilor principale. Se face mentiunea ca pentru fiecare componenta de mediu sunt prezentate detaliat masurile propuse in cadrul capitolului nr.4.

Pentru factorul de mediu apa

- executia unui sant dalat in lungime de circa 26 m si adancimea de 0,30 m, care asigura colectarea si evacuarea scurgerilor accidentale tehnologice de la instalatia de foraj, precum si apele pluviale ce cad pe suprafata careului. La realizarea santului se va asigura panta de scurgere necesara deversarii apelor pluviale si reziduale intr-o haba colectoare de 10 m³;
- existenta unui sant betonat la careul de exploatare al sondelor 1836 si 1827 Talpa, racordat la o haba existenta pe acelasi careu. Acestea se afla pe partea estica a careului sondei 1838 Talpa, evitand astfel inundarea careului cu apa pluviala ce spala careul sondelor 1836 si 1827 Talpa;
- montarea baracilor pe platforma betonata, suprastructura acestora va fi executata dintr-un strat de balast compactat;
- montarea unei fose septice pentru colectarea apelor uzate fecaloid-menajere; rezultate din activitatea sociala a personalului care executa lucrarile. Aceasta va fi golita prin vidanjare, iar apele uzate vor fi transportate la statia de epurare care deserveste zona;
- pentru izolarea acviferelor a fost stabilit un program de tubaj si cimentare care va asigura o cvadrupla izolare a stratelor intalnite in procesul de foraj, fiind astfel eliminate orice surse potentiale de contaminare a apelor subterane interceptate in procesul de foraj;
- saparea si introducerea primei coloane metalice (de ghidaj) pe intervalul 0 - 20 m se va face prin batere (drive-in-method) cunoscuta ca metoda de "sapare uscata" tocmai pentru eliminarea impactului potential asupra apelor de suprafata/subterane;;
- saparea primului interval in zona panzelor de apa freatica cu fluide de foraj nepoluante (naturale) pe baza de apa si argila;
- tubarea si cimentarea pana la suprafata a coloanelor de ancoraj, pentru a proteja stratele traversate;
- dalarea/betonarea platformei tehnologice si a drumului interior;
- haba de rezidurisi ape pluviale, este ingropata;
- haba de depozitare a detritusului ce se monteaza semiingropat ;
- executarea operatiilor de tratare – conditionare a fluidului in sistem inchis ;
- magazia de chimicale se va monta pe o platforma betonata pentru evitarea infiltratiilor in urma unor scurgeri, deversari sau imprastieri accidentale de solutii sau pulberi pe sol ce pot lua contact cu apa;
- se va urmari evacuarea ritmica a continutului beciului sondei, prin vidanjare si descarcarea continutului la parcul desemnat primirii si prelucrarii acestui amestec. Sub niciun motiv - sub atentionarea explicita a aplicarii masurilor legale -, sa nu se deverseze continutul beciului in ape de suprafata sau subterane;
- niciun obiect sau material de pe amplasamentul utilizat in activitatile de intretinere si reparatie a instalatiei de extractie titei sa nu ajunga in ape de suprafata sau subterane.

Pentru factorul de mediu aer

- folosirea utilajelor dotate cu motoare performante cu emisii reduse de noxe;
- reducerea timpului de mers in gol a motoarelor utilajelor si a mijloacelor de transport auto;

- detectarea rapida a eventualelor neetanseitati sau defectiuni si interventia imediata pentru eliminarea cauzelor;
- udarea cailor de transport pe care circula autocamioanele, in vederea reducerii pana la anulare a poluarii cu praf;
- respectarea stricta a tehnologiei de forare;
- porirea atentiei in cazul manipularii pulberilor fine;
- nu se vor constitui niciun fel de alte surse de emisie de gaze poluante, in atmosfera – de exemplu foc deschis, alimentat de combustibili solizi/lichizi.

Pentru factorul de mediu sol-subsol

- ocuparea terenului se face numai dupa decopertarea solului fertil. Acesta se depoziteaza si apoi, la terminarea lucrarilor este folosit la refacerea amplasamentului;
- amplasarea habelor metalice etanse pentru colectarea reziduurilor (detritus, ape reziduale, fluid de foraj);
- utilizarea unui circuit inchis si sigur pentru circulatia de suprafata a fluidului de foraj;
- utilizarea apei tehnologice in circuit inchis pentru reducerea la minim a formarii apelor reziduale;
- realizarea santului de colectare a apelor reziduale, protejat, pentru a nu permite infiltrarea sau deversarea pe sol si conducerea acestor categorii de reziduuri in haba de stocare;
- manipularea si utilizarea substantelor chimice si a fluidelor de foraj de catre operatori specializati;
- amenajarea spatiilor speciale pentru colectarea si stocarea temporara a altor categorii de deseuri (ambalaje, deseuri menajere, ape uzate menajere);
- eliminarea controlata a deeurilor specifice;
- tubarea si cimentarea pana la suprafata a coloanelor de ancoraj, pentru a proteja stratele traversate;
- dalarea/betonarea platformei tehnologice si a drumului interior ;
- dotarea locatiei cu materiale absorbante specifice pentru compusi petrolieri si utilizarea acestora in caz de nevoie;
- fluidul de foraj folosit in procesul tehnologic va avea caracteristici compatibile cu stratele traversate, acestea neavand un caracter poluant deoarece concomitent cu traversarea acestora are loc tubarea coloanelor si cimentarea acestora.

Pentru factorul de mediu biodiversitate

- forajul sondei si probarea stratelor se vor desfasura numai in incinta amplasamentului aprobat, neafectand zonele limitrofe, fapt care face ca influenta ecosistemelor terestre si acvatic, sa fie nesemnificativa;
- personalul si utilajele nu trebuie si nici nu va interactiona cu vegetatia si fauna din vecinatate sub niciun motiv;
- nu se va permite deversarea lichidelor sau depozitarea de materiale in afara amplasamentului aprobat;
- se va interzice, intregului personal, sa arunce resturile de mancare in vecinatatea sau pe teritoriul amplasamentului, astfel incat acestea sa ajunga accesibile faunei salbatice;

- se va evita producerea excesiva de vibratii si zgomot care sa provoace afectarea faunei potientiale aflate in vecinatate;
- se va executa ingradirea beciului sondei si a utilajelor aflate in miscare, pentru a evita accidentarea intamplatoare a faunei migratoare din vecinatati si care ar tranzita amplasamentul sondei de productie;
- niciun obiect sau material de pe amplasamentul utilizat in activitatile de intretinere si reparatie a instalatiei de extractie titei sa nu ajunga pe vegetatie sau sol;
- dupa executarea lucrarilor de constructie si foraj, vegetatia va repopula in mod sistemic zona.

Pentru asezari umane

Avand in vedere faptul ca distanta dintre amplasamentul sondei si satele din vecinatate este suficient de mare 2400 m, este mai mare decat cea minima necesara impusa (50 m – conform Ordinului 196 din 10 octombrie 2006 privind Normele si prescriptiile tehnice actuale, specifice zonelor de protectie si zonelor de siguranta aferente Sistemului national de transport al titeiului, gazolinei, condensatului si etanului) si ca desfasurarea normala a procesului de foraj nu conduce la poluarea semnificativa a mediului, se estimeaza ca impactul produs asupra asezarilor umane si a starii de sanatate a populatiei este nesemnificativ.

Pentru zgomot si vibratii

- folosirea cu precadere a drumurilor care ocolesc localitatile;
- reducerea vitezei de deplasare si mentinerea starii tehnice corespunzatoare a mijloacelor de transport;
- in timpul efectuarii lucrarilor se vor respecta normele de productie a zgomotului prin poluare fonica, se vor folosi utilaje performante din acest punct de vedere, vor circula cu viteza redusa si fara a produce vibratii;
- instalatia de foraj si utilajele componente vor fi dotate cu elemente de protectie impotriva zgomotului si vibratiilor;
- toate utilajele si autovehiculele care produc zgomot si/sau vibratii vor fi performante din acest punct de vedere si se vor incadra in limitele de protectie prevazute de normative;
- in scopul reducerii nivelului de zgomot la limita incintei careului sondei, manipularea materialului tubular se va face cu atentie pentru evitarea lovirii tevilor ;
- amplasamentul sondei este reglementat din punct de vedere al urbanismului si amenajarii teritoriului prin Certificat de Urbanism si ulterior prin Autorizatia de Construire.

6. Monitorizarea

Sistemul de monitoring reprezinta un sistem complex de achizitie a datelor privind calitatea mediului, obtinute pe baza unor masuratori sistematice, de lunga durata, la un ansamblu de parametri si indicatori, cu acoperire spatiala si temporala care sa asigure posibilitatea controlului poluarii.

Toate operatiile de foraj se executa cu respectarea prevederilor din Proiectul Tehnic si respectarea NORMELOR SPECIFICE DE SECURITATE A MUNCII LA LUCRARILE DE FORAJ SONDE – ed.

1995, elaborat de M.M.P.S., a REGULAMENTULUI DE PREVENIRE A ERUPTIILOR LA SONDELE DE FORAJ SI PROBE PRODUCTIE – ed. 1982, a NORMELOR N.T.S. si P.S.I. ELABORATE DE M.P. – ed. 1990.

6.1. Monitorizarea mediului in perioada de foraj si echipare sonda

Pe perioada prevazuta pentru realizarea lucrarilor foraj si echipare, monitorizarea mediului are la baza respectarea programului de control pe faze de executie, precum si depozitarea corespunzatoare a stratului de sol vegetal in vederea refacerii calitatii terenului la terminarea lucrarilor.

In aceasta etapa este foarte important sa se respecte locatiile prevezuta pentru depozitarea deseurilor rezultate.

Toate operatiile se executa cu masuri stricte de control, cu respectarea normelor in vigoare si a conditiilor tehnico — economice.

Realizarea proiectului este monitorizata de beneficiar, pentru a verifica modul de respectare a parametrilor constructivi si functionali si a reglementarilor privind protectia mediului.

Monitorizarea mediului se realizeaza prin:

- efectuarea analizelor agrochimice asupra solului inainte si dupa efectuarea lucrarilor de foraj si a probelor de productie, in vederea refacerii amplasamentului si redarii in circuitul initial.

Se vor efectua 8 analize agrochimice inainte de realizarea proiectului pe suprafata de 3005 m² si 4 analize agrochimice dupa efectuarea lucrarilor de foraj si a probelor de productie, in vederea refacerii amplasamentului si redarii in circuitul initial a suprafetei de 1586 m².

In mod normal, probele de sol vor fi prelevate de la doua adancimi diferite (reprezentand adancimile situate la 5 cm si, respectiv, 30 cm de suprafata solului). Se vor lua 15 probe de sol la adancimea de 5 cm, respectiv 12 probe de sol si alte 15 probe de sol la adancimea de 30 cm, respectiv 12 probe de sol.

Situatia starii de calitate a solului se face pe baza notelor de bonitate al caror calcul se face pe baza analizei valorilor principalilor indicatori :

- Gradul de tasare ;
- Salinizare-alkalizare;
- Continutul in carbonat de calciu ;
- Continutul in cloruri ;
- Continutul in hidrocarburi ;
- PH-ul si gradul de saturatie in baze V%;
- Textura ;
- Rezerva de humus ;
- Porozitatea totala.

Fiecare dintre indicatorii prezentati participa la stabilirea notei de bonitate pentru calitatea solului printr-un coeficient care variaza intre 0 si 1.

- urmarirea respectarii planului privind gestionarea deseurilor pe etape: colectare, depozitare, evacuare;
- urmarirea realizarii transportului de deseuri la locurile stabilite. Transportul se va executa cu mijloace auto adecvate, pentru a se elimina posibilitatea deversarii deseurilor pe

timpul transportului. Documentele care vor insoti transportul vor avea mentionate in principal: natura duseurilor, cantitatea, locul de eliminare. La intoarcerea din cursa, se va prezenta confirmarea ca duseul a fost transportat la locul stabilit;

- verificarea periodica a starii tehnice si a parametrilor de functionare a utilajelor si echipamentelor de executie a lucrarilor si asigurarea functionarii in permanenta a dotarilor cu rol de protectie a mediului;
- instruirea periodica a personalului in vederea respectarii prevederilor din acordul de mediu emis pentru acest obiectiv;
- informarea imediata a autoritatii teritoriale pentru protectia mediului cu privire la modificarile fata de acordul de mediu, sau orice incident care poate avea efecte negative asupra mediului inconjurator;
- personalul care desfasoara activitatea de construire a sondei este obligat sa cunoasca si sa respecte regulamentul de prevenire a eruptiilor. Acest regulament cuprinde un set complet de masuri concrete, pentru fiecare loc de munca si instalatie, necesare a fi luate pentru prevenirea sau interventia in caz de situatii deosebite;
- folosirea tipurilor de fluide recomandate in proiect si asigurarea in permanenta a caracteristicilor indicate;
- parametrii fluidului de foraj se vor adapta in functie de conditiile intalnite, se vor lua masuri de prelucrare continua a datelor obtinute, in scopul asigurarii unui fluid de foraj optim pentru traversarea formatiunilor geologice intalnite;
- determinarea cantitatii si analiza caracteristicilor fizico-chimice ale apei de zacaman;
- automonitorizarea nivelurilor de zgomot la limita amplasamentului cu scopul aplicarii de masuri corective privitoare la poluarea sonora excesiva, odata /schimb si ori de cate ori este necesar. Datele se vor consemna in caietul de schimb;
- in timpul operatiilor de tubaj si cimentare se vor respecta masurile SSM specifice acestor operatii, cuprinse in normele departamentale de protectia muncii;
- instruirea corespunzatoare a personalului privitor la conditiile geologo-tehnice ale sondei si prevederile SSM, aparare impotriva incendiilor, indrumatorul tehnic, regulamentele pentru prevenirea eruptiilor, prevenirea si lichidarea accidentelor tehnice;
- desfasurarea operatiilor pe baza de programe intocmite si avizate cu asigurarea unei asistente corespunzatoare.

In timpul testelor de productie, se vor monitoriza permanent: tipul fluidelor obtinute, debit, volum produs si presiuni de suprafata.

Pe toata durata operatiilor de foraj, parametrii vor fi inregistrati permanent.

Personalul specializat va intocmi un "Raport zilnic" privind parametrii inregistrati si hidrocarburile detectate, iar la final va intocmi un "Raport final" care va include toate diagramele solicitate.

"Raportul zilnic" va include descrierea litologica a probelor, indicatiile de hidrocarburi din probe, rezultatele analizelor (fluorescenta, reactie benzen, acetone, etc) si valorile de continut in material carbonatic.

Pentru ca impactul asupra cadrului natural in zona din vecinatatea zonei sa fie minim constructorul are obligativitatea respectarii termenelor de executie si control pe faze de executie, in conformitate cu prevederile proiectului tehnic.

6.2. Monitorizarea mediului in perioada de exploatare

Proiectul tehnic cuprinde:

- program privind controlul calitatii pe faze de executie a lucrarilor;
- instructiuni de urmarire a comportarii constructiilor, inclusiv supravegherea curenta a constructiilor;
- program de interventie in caz de avarii sau calamitati.

Pe perioada functionării, urmarirea comportarii in exploatare se va realize prin :

- urmarire curenta;
- urmarire speciala.

Urmărirea curenta - este o activitate de observare a starii tehnice a constructiei care corelata cu activitatea de intretinere are ca rezultat mentinerea aptitudinii la exploatarea acesteia si se efectueaza pe toata durata de existenta.

Urmărirea speciala - cuprinde investigatii specifice, regulate, periodice asupra unor parametrii ce caracterizeaza constructia sau anumite parti ale ei.

Pentru prevenirea poluarii mediului pe perioada explorarii in zona de activitate a obiectivelor analizate se impun urmatoarele masuri:

- realizarea unui sistem de monitorizare adecvat prin departamentele specializate de protectia mediului ale SC OMV PETROM SA;
- observarea si controlul traseului de conducte;
- crearea unei baze de date care sa includa toate sursele de poluare cu stabilirea elementelor de identificare si limitele admise;

Pentru monitorizarea factorilor de mediu, pe perioada de exploatare, se vor lua urmatoarele masuri:

- stabilirea surselor potential poluatoare ;
- stabilirea cauzelor poluarii;
- stoparea surselor si eliminarea cauzelor;
- monitorizarea arealului prin prelevare de probe si analizarea acestora;
- realizarea unei baze de date in care se poate urmări evolutia concentratiei de poluant in timp;
- urmarirea productiei (pierderi de produs).

Pentru urmarirea poluarii mediului in zona de activitate a obiectivelor analizate se impune un control periodic prin prelevarea de probe si analiza acestora pentru principalii factori de mediu apa, aer, sol.

Tabel 6.2 -1 Monitorizarea de fond a surselor posibile de poluare

Sursa potentiala de poluare / obiective	Indicator urmarit	Interval urmarire — masurare	Masuri de limitare a poluarii
Pompe, armaturi	Avarii, neetanseitati	Data producerii / data producerii	Reparatii executate / mod gospodarire deseuri / inlocuire garniture
Habe, rezervoare colectoare	Vidanjare (golire) rezervoare colectoare	Grafic de curatare / vidanjare	Organizatorice (respectarea graficului)
Conducte de transport	Numar spargerii	Data producerii	Cuponari, reparatii capitale
Sonda	Interventii, reparatii, respectare grafic vidanjare	Data executiei	Organizatorice

Tabel 6.2 -2 Program de monitorizare factori de mediu

Factor de mediu	Indicator de Calitate	Interval de urmarire/masurare	Masuri de diminuare a poluarii
Aer	CO,SO,NO Hidrocarburi	Lunar	limitare emisii poluanti
Ape	PH,cloruri,sulfati, total hidrocarburi,CCO-Cr, conductivitate, potential redox	Prelevare probe din foraje de montorizare – 2 analize/an si lunar – de la producerea unui eveniment poluant	identificare, eliminare sursa
Sol	PH,cloruri,sulfati, total hidrocarburi, cadmiu, nichel, cupru.	Prelevare probe – 2 analize/an si lunar – de la producerea unui eveniment poluant	indepartare/tratare sol contaminat

In timpul exploatarii, beneficiarul are urmatoarele obligatii:

- efectuarea la timp a lucrarilor de intretinere si de reparatii care le revin, conform normelor din cartea tehnica a constructiei si rezultate din activitatea de urmarire a comporterii in timp a constructiei;
- completarea si pastrarea lor si a cartii tehnice a constructiilor si predarea acesteia, la instrainarea constructiei, noului proprietar;
- asigurarea urmaririi in timp a constructiei conform prevederilor din cartea tehnica a constructiei;

- efectuarea dupa caz, de lucrari de consolidare precum si lucrari de reparatii numai pe baza de proiecte intocmite de catre persoane fizice sau juridice autorizate si verificate conform legii;
- asigurarea efectuarii lucrarilor din etapa de postutilizare a constructiilor, cu respectarea prevederilor legate in vigoare.

6.3 Monitorizarea mediului in etapa de postinchidere a sondei

Conform HG 1408/2007 privind modalitatile de investigare si evaluare a poluarii solului si subsolului, la incetarea activitatii cu impact asupra mediului geologic, la schimbarea activitatii sau a destinatiei terenului, operatorul economic sau detinatorul de teren este obligat sa realizeze investigarea si evaluarea poluarii mediului geologic.

Evaluarea intensitatii poluarii intr-un sit contaminat se efectueaza prin comparatie cu fondul natural din zonele adiacente si cu valorile de prag de alerta si prag de interventie prevazute in reglementarile specifice.

Investigarea si evaluarea poluarii mediului pentru amplasament si zonele adiacente parcurg urmatoarele etape:

- analiza si interpretarea datelor existente;
- investigarea si evaluarea preliminara;
- investigarea si evaluarea detaliata.

In cazul in care, concentratia unuia sau mai multor poluanti se situeaza peste pragul de alerta, dar nu atinge valorile pragului de interventie operatorul economic este obligat sa asigure monitorizarea periodica a evolutiei concentratiilor de poluanti in mediu, stabilita de catre autoritatea competenta pentru protectia mediului.

In cazul in care, concentratia unuia sau mai multor poluanti se situeaza peste pragul de interventie, operatorul economic este obligat sa realizeze etapa de investigare si evaluare detaliata, la solicitarea si in conditiile stabilite de autoritatea competenta pentru protectia mediului.

7. Situatii de risc

In timpul exploatarei pot aparea, datorita fenomenelor naturale (cutremure, alunecari de teren), infiltratii/ canalizari de titei si apa de zacamint la suprafata, ca urmare a proceselor de fisurare in teren. Alunecarile de teren se produc in conditiile intalnirii a trei elemente, pe acelasi loc: o roca plastica, apa si panta necesara alunecarii. Acestea sunt amplificate de cantitatea de precipitatii cat si de interventia omului prin defrisari, araturi, taierea de drumuri prin panta versantilor etc.

Riscul la cutremur

Din punct de vedere seismic, conform zonarii teritoriului Romaniei, perimetrul studiat este caracterizat de parametrii seismici:

- $T_c = 1,00$ sec. conform Normativ P100 – 1/2013 „Romania – zonarea teritoriului in termeni de perioada de control (colt) T_c a spectrului de raspuns”;

- $ag = 0,25 \text{ g}$ – conform Normativ P100-1/2013 „Zonarea teritoriului Romaniei in termeni de varf ale acceleratiei terenului pentru proiectare ag pentru cutremure avand $IMR = 100 \text{ ani}$ ”.

Intrucat la realizarea proiectului s-a tinut seama de incarcările suplimentare care apar in timpul unui seism, se poate concluziona ca aparitia unui seism nu prezinta un risc.

Riscul la inundatii si la alunecari de teren

Cercetarea geotehnica a terenului de fundare pentru instalatia de foraj si a zonei adiacente a constat in :

- incadrarea terenului de fundare in categoria geotehnica corespunzatoare;
- analiza si interpretarea datelor lucrarilor de teren si de laborator, precum si a rezultatelor incercarilor;
- evaluarea stabilitatii generale si locale a terenului;
- eventuale solutii de imbunatatire a terenului;
- precizarea conditiilor geomorfologice din zona in care va fi amplasata sonda;
- semnalarea unor categorii speciale de terenuri (terenuri constituite din pamanturi cu umflari si contractii mari, pamanturi foarte compresibile, terenuri cu un continut mare de materii organice etc.) sau procese geologice-dinamice (eroziuni, abrupturi, sufozii, crovuri, deplasari de teren, zone de sedimentatie eoliana intensa etc.), care ar putea influenta stabilitatea terenului si siguranta obiectivului proiectat;
- stabilirea situatiei apei subterane in perimetrul sondei proiectate, in vederea adoptarii masurilor privind protejarea obiectivului proiectat impotriva infiltratiilor acesteia si a ascensiunii capilare, precum si pentru prevenirea antrenarii hidro dinamice.

La data cercetarilor geotehnice terenurile nu prezentau aspecte de instabilitate.

Riscul la conditii meteorologice deosebite

Functionarea sondei nu este influentata de conditiile meteorologice din zona amplasamentului si deci nu exista riscuri privind functionarea in perioade cu conditii meteorologice deosebite (seceta, temperaturi foarte scazute etc.).

Accidente potentiale industriale cu rata extrem de mica de realizare :

In timpul forajului sondei este posibil sa apara, cu potential impact asupra mediului, declansarea eruptiilor libere, necontrolabile, care se pot produce datorita urmatoarelor cauze:

- neasigurarea contrapresiunii necesare asupra stratelor. Reducerea contrapresiunii asupra unui strat, se datoreaza, fie scaderii densitatii fluidului de foraj, fie scaderii inaltimii coloanei de fluid, din gaura de sonda:
 - scaderea densitatii are loc din cauza patrunderii de fluide mai usoare, din strat, in fluidul de foraj. Cel mai frecvent caz este gazeificarea fluidului de foraj, in timpul traversarii, cu viteze mari, a stratelor de gaze;
 - scaderea inaltimii coloanei de fluid de foraj, in gaura de sonda, se poate produce, in cazul pierderilor de circulatie;
- necunoasterea de catre operatori a manevrarii sau manevrarea gresita a echipamentului de prevenire a eruptiilor;

- existenta unui echipament de prevenire a eruptiilor necorespunzator, pentru presiunile la care este supus, la sonda respective.

In ultimii 10-15 ani nu au existat accidente majore in exploatarile de titei si gaze care sa afecteze grav factorii de mediu. Acest fenomen s-a datorat urmatoarelor :

- Pregatirea specializata a personalului de deservire al instalatiilor de foraj ;
- Respectarea proiectului tehnic de executie da sapare a sondelor ;
- Respectarea de catre personal a Regulamentului de prevenire a eruptiilor ed. 1982 ;
- Utilizarea de echipamente de prevenire a eruptiilor adecvate presiunii din porii formatiunilor traversate.

Riscul la eruptii libere

O sonda trece in eruptie libera in momentul in care presiunea stratului (stratelor) deschis nu mai poate fi controlata. Din punct de vedere tehnic, o eruptie libera constituie cel mai grav accident posibil in faza de foraj sau exploatare.

In timpul forajului, pot aparea eruptii necontrolabile datorita urmatoarelor cauze:

- aparitia, pe traiectul sondei, a unor zone de pierderi de circulatie de fluid, ce conduc la diminuarea inaltimii coloanei de fluid sub valoarea presiunii unui strat traversat. Astfel se creeaza un raport invers intre presiunea stratului si presiunea coloanei de fluid, ceea ce conduce la declansarea unei eruptii libere;
- traversarea unor strate necunoscute, cu presiuni mai mari decat presiunea coloanei de fluid de foraj;
- traversarea unor strate cu gaze ce pot conduce la gazeificarea fluidului de foraj si implicit la usurarea acestuia. Prin reducerea greutatii specifice a fluidului prin gazeificare, se reduce si valoarea presiunii exercitata de coloana de fluid de foraj si apoi poate avea loc declansarea eruptiei.

Toate aceste situatii descrise mai sus pot conduce la eruptii ce reprezinta evenimente in activitatea de foraj prin pierderi materiale si prin poluarea mediului.

Prevenirea unei eruptii necesita urmatoarele masuri:

- cunoasterea si urmarirea simptomelor unei manifestari la o sonda;
- tubarea coloanelor la adancimile de reper obligatoriu;
- cunoasterea gradientilor de fisurare si de presiune a sondelor;
- dotarea sondei cu echipamente si instalatii de prevenire corespunzatoare solicitarilor maxime estimate;
- dotarea cu echipamente si instalatii de control ale proceselor tehnologice;
- stapanirea procesului de evacuare a fluidelor sau gazelor patrunse in gaura de sonda si restabilirea echilibrului sondei;
- respectarea regulamentului de prevenire a eruptiilor;
- instruirea personalului operativ in scopul combaterii eruptiilor.

7.1. Programul de combatere a efectelor poluarii accidentale

La producerea in incinta statiei a unei poluari accidentale, personalul care deserveste statia va lua masurile necesare eliminarii cauzelor poluarii si pentru diminuarea acesteia:

a) la constatarea unei poluari accidentale a surselor de apa, pentru care nu s-a primit comunicarea de avertizare din partea sistemului de gospodarie a apelor, angajatul unitatii care a observat fenomenul, anunta imediat sistemul de gospodarie a apelor si conducerea unitatii;

b) la primirea avertizarii privind poluarea accidentala a sursei de apa, angajatul unitatii, care a primit avertizarea, anunta imediat conducerea unitatii;

c) in ambele situatii, conducerea unitatii dispune de urgenta, personalul special desemnat acestui scop, trecerea la realizarea actiunilor si masurilor proprii pentru limitarea pagubelor care ar putea fi produse de deteriorarea calitatii apei brute folosite la alimentare. Personalul responsabil, nominalizat, realizeaza actiunile si masurile proprii prestabilite, precum si analize de laborator, cu frecventa necesara si urmarirea concentratiei poluantilor in sursa de apa, pana la trecerea undei de poluare si incadrarea acestora in limitele standard;

d) la aparitia in apa, la captare, a unor poluanti, factorii responsabili nominalizati executa:

- tratarea suplimentara a apei, pe durata prezentei poluantilor, in cazul cand o astfel de masura conduce la eliminarea acestor substante nedorite;
- urmarirea prin analize de laborator, a eficientei tratarii suplimentare;
- devierea, colectarea, neutralizarea sau distrugerea dupa caz a poluantilor;
- avertizarea utilizatorilor de apa interni asupra modificarilor, eventuale sau certe, ale calitatii apei distribuite si, in cazuri deosebit de grave, a populatiei pentru a nu folosi apa, temporar in anumite scopuri pentru baut sau prepararea hranei sau a o folosi cu restrictii ori cu masuri de precautie, de exemplu fierbere;
- intreruperea alimentarii cu apa a unor utilizatori interni care nu pot functiona cu aceasta apa, pe durata trecerii undei de poluare pe rau, in dreptul prizei de apa;
- alte masuri interne necesare diminuarii sau eliminarii efectelor poluarii;
- anunta sistemul de gospodarie a apelor din zona asupra fenomenului de poluare constatat la sursa de apa.

e) daca se prevede reducerea debitului captat sau se reduce efectiv acest debit, conducerea unitatii dispune: limitarea consumului intern pentru unele activitati, sectoare sau sectii de productie; intensificarea recircularii la utilizatorii industriali; asigurarea cu prioritate a consumatorilor esentiali si in primul rand a populatiei;

f) la incetarea (sistarea) poluarii accidentale a apei la captare, precum si la incetarea actiunilor generate de acest fenomen, conducerea unitatii dispune informarea sistemului de gospodarie a apelor din zona;

g) imediat dupa incetarea efectelor poluarii accidentale, conducerea unitatii dispune evaluarea pagubelor de folosire a apei brute poluate, in unitatea proprie si, dupa caz, la alte unitati alimentate prin sistemul propriu, informand si autoritatea de gospodarie a apelor.

7.2. Masuri de prevenire a accidentelor

7.2.1. Masuri de prevenire a accidentelor pe perioada de foraj, probe de productie

Responsabilitatea pentru implementarea masurilor de reducere a impactului precum si urmarirea realizarii lor revine responsabilului OMV PETROM care supravecheaza investitia.

Acestea se pot realiza prin:

- pastrarea curateniei in careul sondei pentru evitarea formarii solutiilor poluante, din materialele imprastiate in timpul ploilor;
- efectuarea probelor de presiune a manifoldului pompei, inainte de inceperea lucrarilor de foraj;
- verificarea etanseitatii habelor pentru depozitarea fluidelor de foraj;
- depozitarea materialelor chimice necesare tratarii fluidului de foraj, in baraca de chimicale;
- in timpul forajului, cat si dupa terminarea lucrarilor, se interzice deversarea fluidelor si a altor reziduuri pe alte terenuri, decat in locurile special amenajate-habe metalice, batale/depozite autorizate.

In cazul in care datorita neetanseitatii se poate produce poluarea solului si a subsolului, trebuie luate urmatoarele masuri:

- inchiderea imediata a sursei de poluare;
- colectarea poluantului (in masura in care aceasta este posibil);
- limitarea intinderii poluarii cu ajutorul digurilor;
- inlaturarea zonei poluante prin decopertare.

Pentru evitarea declansarii unor eruptii necontrolabile, se vor respecta urmatoarele masuri de siguranta:

a) masuri tehnologice:

- executarea lucrarilor de foraj cu respectarea programelor de lucru si a proiectelor tehnologice de foraj;
- pe timpul activitatii de foraj detritusul si fluidul de foraj, vor fi depozitate numai in habe metalice etanse;
- organizarea lucrului la sonda si instruirea brigazii in asa fel incat sa se observe si sa sesizeze, primele simptome de manifestare ale sondei;
- forajul propriu-zis, operatiunile de carotaj si perforare, punere in productie si exploatare, precum si orice fel de operatii, in gaura de sonda, se vor executa numai cu instalatii de prevenire si stingere a eruptiilor, montate complet, corect si mentinute in stare de functionare;
- instalatia de prevenire si echipamentele anexe, trebuie sa fie corespunzatoare presiunii, la care va fi solicitata. De asemenea, aceasta trebuie sa fie completa, montata, mentinuta in perfecta stare de functionare, probata la presiune si supusa periodic, in timpul lucrarilor la verificari si probe de functionare;
- este absolut necesar ca sonda sa fie prevazuta cu rezerva de fluid de foraj si materiale de ingreunat, alimentare cu apa si cu echipament auxiliar corespunzator;
- personalul trebuie sa fie bine instruit asupra importantei, scopului constructiei, intretinerii si modului de functionare a instalatiei de prevenire;

- la sonde trebuie sa existe rezerva de fluid de foraj, materiale de ingreunat conform “Regulamentului de prevenire a manifestarilor eruptive”, editia 1982.

b) masuri organizatorice:

- seful de sonda, seful de formatie, sondorul sef, sa fie autorizati de catre ICPT Campina, Centrul de Perfectionare a Personalului, sa lucreze in formatia de foraj sonde, in urma examenului sustinut la tema: “Prevenirea si tratarea manifestarilor eruptive la sondele de hidrocarburi”.

Riscul producerii de eruptii libere este exclus, intrucat inca din faza de proiectare se ia in calcul acest factor - prin elaborarea fisei de caracterizare complexa a coloanei stratigrafice si fundamentare a schemei de tubaj si a programului fluidului de foraj, pe baza informatiilor obtinute de la sondele de corelare - in vederea asigurarii sigurantei maxime, pe timpul efectuarii lucrarilor de foraj si asigurarea masurilor enumerate mai sus.

Masurile care se impun, pentru protejarea factorilor de mediu, pentru fiecare etapa de lucru in parte, sunt urmatoarele:

- Amenajarea careului sondei:
 - se va executa asa cum este descris la capitolul 1.4.8.
- Forajul sondei:
 - forajul sondei se executa conform “Proiectului tehnic de foraj” si respectarea legislatiei „Normelor specifice de securitate a muncii la lucrarile de foraj sonde”, editia 1995, elaborate de Ministerul Muncii si Protectiei Sociale, a „Regulamentului pentru prevenirea eruptiilor la forajul, punerea in productie si exploatarea sondelor de titei si gaze” editia 1982;
 - dupa terminarea montajului instalatiilor de foraj si inaintea inceperii forajului, se face receptia acestora, de catre o comisie formata din director tehnic, inginer sef mecanic, sef compartiment protectia muncii, inginer sef energetic al schelei contractoare a lucrarilor de foraj si se executa probe tehnologice, ale utilajelor instalatiilor de foraj;
 - proba de presiune hidraulica a manifoldului pompelor si a conductelor de refluxare, pana la prajina de antrenare, va fi executata numai in ziua dinnainte de inceperea forajului sau dupa orice demontare sau inlocuire de piese sau subansamble, din sistemul de circulatie a fluidului de foraj. Proba se executa la o presiune egala de 1,5 ori presiunea maxima de lucru;
 - in procesul de foraj, vehicularea, tratarea si transportul fluidului de foraj se realizeaza in sistem inchis;
 - apele reziduale si cele pluviale care cad in interiorul careului sunt colectate in santul dalat cu profil trapezoidal de 26 m lungime, racordat la o haba de 10 m³;
 - bazinul de ape pluviale si reziduale consta intr-o haba metalica cu capacitatea de 10 m³, care se va ingropa si proteja cu capac metalic, urmand ca haba sa fie asezata pe un strat drenant, de nisip, cu grosimea de 10 cm. Inainte de montaj haba se va hidroizola cu doua straturi de bitum. In jurul bazinului se va asigura o imprejmuire de protectie;
 - pastrarea curateniei in careul sondei, pentru evitarea formarii solutiilor poluante din materialele imprastiate, in timpul ploilor;

- verificarea etanseitatii tuturor capacelor utilajelor, care pot emite poluanti;
- traversarea primului interval (pentru tubarea si cimentarea coloanelor de ancoraj) se face cu fluid de foraj natural, care sa afecteze, minimal, stratele friabile de suprafata si eventualele strate freatice traversate;
- datorita diferentei de presiune sonda-strate, in dreptul rocilor traversate, fluidul de foraj depune, prin filtrare o turta din particule solide, care consolideaza pietrisurile, nisipurile si alte roci slab cimentate sau fisurate, nu permite contaminarea cu fluide de foraj, a posibilelor acvifere existente;
- prin realizarea programului de constructie propus, tubajul coloanelor -de ancoraj si de exploatare -, cimentarea acestora, se realizeaza protectia solului si a apelor subterane in timpul forajului, probelor de productie si a exploatarei sondei;
- cimentarea coloanelor se executa in sistem inchis, cimentul fiind transportat in autocontainere. Operatia de cimentare va fi precedata de probarea intregului echipament tehnic folosit: agregate, conducte, furtune, ventile de retinere, la presiunea egala cu 1,5 presiunea maxima de lucru. Pompele agregatului de cimentare vor fi prevazute cu supape de siguranta si manometre;
- dupa tubajul si cimentarea fiecărei coloane se monteaza instalatia de prevenire a eruptiilor conform „Regulamentului pentru prevenirea eruptiilor la forajul, punerea in productie si exploatarea sondei de titei si gaze”, editia 1982;
- detritusul se depoziteaza temporar intr-o haba metalica de 40 m³ si se transporta periodic in locuri special amenajate: batale de slam sau de reziduuri autorizate;
- produsele chimice necesare tratarii fluidului de foraj ramase neutilizate se transporta la magazia de materiale a societatii contractoare a lucrarilor de foraj;
- dupa incheierea lucrarilor de foraj se vor executa lucrari de reconstructie ecologica pe suprafata de teren inchiriata temporar pentru foraj, mai putin cea necesara pentru montarea instalatiei de exploatare.
- Probe de productie
 - probele de productie se vor efectua cu instalatia AM 12/40;
 - in vederea protectiei factorilor de mediu, sol, subsol, ape subterane si de suprafata, se vor folosi lucrarile de protectie a mediului realizate la forajul sondei, amintite anterior;
 - in timpul operatiilor de probare strate si de punere in productie, la gura sondei se monteaza un cap de eruptie de 210 atm. Operatiile de pistonare se executa in sistem inchis cu sistem de etansare pe cablu de pistonat, lichidele - apa de zacamant, petrol - fiind recuperate in habe metalice etanse.

In timpul exploatarei, titeiul este vehiculat in sistem inchis, de la sonda la parcul de separatoare.

Alte masuri de prevenire:

- sonda va intra in exploatare numai dupa efectuarea tuturor probelor prevazute prin proiect;
- sonda va fi exploatata si supravegheata de personalul pregatit special in acest scop;
- supraveghetorul, care a detectat emanatia de produse petroliere, de la sonda de foraj, este obligat ca dupa anuntarea conducerii firmei, sa ia masuri pentru interzicerea accesului pe o raza de cel

putin 35 m, fata de locul emanatiei - functie de importanta acesteia, raza zonei de interdictie poate fi marita -, interzicerea apropierii cu foc si a executarii de lucrari, care ar putea produce scantei.

OMV PETROM – Asset IV–Moesia Sud, proprietarul sondei, va organiza puncte de interventie echipate cu mijloace auto, utilaje, unelte si personal pentru remedierea scurgerilor, colectarea titeiului revarsat si stingerea eventualelor incendii.

La efectuarea unor lucrari de reparatii si interventii se vor folosi numai scule care nu produc scantei prin lovire sau frecare.

In cazul scurgerii unei importante cantitati de titei sau amestec, se vor lua urmatoarele masuri:

- se vor efectua manevrele necesare opririi scurgerii - inchiderea de robinete, blindare, izolare etc.;
- se vor amenaja diguri si santuri pentru limitarea revarsarii de amestec;
- se vor stinge toate sursele de foc pe o raza de 100 m, in jurul punctului de unde a avut loc deversarea;
- se va interzice fumatul in zona;
- se va interzice circulatia, in zona, a oricaror persoane si mijloace de transport, care nu au legatura cu lucrarile de remediere a scurgerii;
- va fi anuntata formatia civila de pompieri si organele locale;
- se vor organiza in mod cat mai rational lucrarile de remediere;
- iluminatul in zona de lucru se va face cu lampi de constructie antiexploziva;
- pe o raza de 100 m zona de lucru va fi marcata cu tablite avertizoare "Pericol de incendiu, interzisa aprinderea focului".

Se interzice trimiterea productiei sondei direct in rezervoarele sau habele parcului, fara trecerea acestora prin separatoarele de titei si gaze.

Nu se admit scapari si scurgeri de titei si gaze. In acest scop se va controla permanent etanseitatea armaturilor componente ale parcului de separatoare luandu-se masuri de inlocuire ale celor defecte.

Se vor verifica supapele de siguranta conform prescriptiilor tehnice ISCIR, spre a se evita atingerea unor presiuni excesive in instalatie care ar putea duce la accidente si la emanatii de titei si gaze.

Se va urmari continuu nivelul de titei in separatoare spre a se evita trecerea gazelor la rezervoare sau a titeiului in conductele de gaze.

La scurgerea impuritatilor din separatoare se va evita scaparea de titei in reseaua de canalizare.

Separatoarele si rezervoarele vor fi legate la priza de pamant.

In interiorul careului sondei este interzis fumatul si accesul cu chibrituri, brichete sau alte surse de foc.

Se interzice folosirea in alte scopuri a materialelor destinate prevenirii si stingerii incendiilor.

Caile de acces vor fi intretinute in bune conditii, fiind amenajate pentru a se putea interveni in caz de incendiu.

Se interzice a se pastra, in interiorul careului sondei, gazolina sau condensat, in vase deschise. Bumbacul, carpele, sacii etc., imbibate cu produse petroliere, se vor pastra in cutii metalice, cu capac, in anumite locuri stabilite, in zona fara pericol de explozie.

Pentru stingerea incendiilor locale, personalul de deservire a instalatiilor va fi instruit pentru a actiona imediat, cu utilajele mobile si materiale de stingere, aflate in dotarea careului respectiv.

In cazul incendiilor de lichide combustibile, se vor folosi stingatoarele cu spuma sau pulbere si CO₂.

Reconstructia ecologica a arealelor petrolifere

Reconstructia ecologica trebuie sa aiba in vedere urmatoorii factori naturali :

- natura si intensitatea poluarii;
- macro si microrelieful;
- substratele, tipurile si caracteristicile de sol;
- conditiile bioclimatice;
- densitatea retelei hidrografice (resursele de apa existente);
- raionarea ecosistemica a zonei.

In situatiile poluarii cu petrol si apa sarata (nivelele slab, slab moderate de salinizare) aplicarea masurilor de reconstructie ecologica se va face dupa inlaturarea crustei de petrol.

Identificarea si aplicarea corecta a masurilor cu caracter preventive si ameliorative se va realiza pe baza elaborarii unor studii interdisciplinare si proiecte de executie intocmite de catre institutii specializate in domeniul imbunatatirilor funciare si amenajarilor agrosilvice.

Masurile preventive urmaresc in mod deosebit stoparea extinderii poluarii, avand un caracter prioritar si obligatoriu indiferent de intensitatea poluarii.

Masurile curative au in vedere intensitatea si tipul poluarii, tinand cont de forma de relief, conditiile bioclimatice, tipurile si subtipurile de sol, gradul de dispersie a suprafetelor poluate, resursele de apa pentru spalare.

Masurile de reconstructie ecologica pe arealele poluate cu apa sarata si titei sunt determinate de relief, tipul de poluare, intensitatea poluarii, tipul si alternanta straturilor in cadrul profilului de sol (inclusive indicia edafici), ecosistem, acces si vecinatati.

Tehnologia de reconstructie ecologica difera in functie de mai multi factori. Indiferent de gradul de poluare, relief sau adancime de poluare, urmatoarele operatii sunt obligatorii in orice areal poluat:

- curatarea terenului;
- limitare areal poluat;
- lucrari agro-pedoameliorative;
- lucrari de afanare si omogenizare;
- lucrari de nivelare sau modelare;
- lucrari de fertilizare.

Masuri de reconstructie ecologica pentru solurile afectate de poluarea mixta (apa sarata+titei)

Forma de relief		Platou					
		Slab-moderat salinizat			Puternic salinizat		
Grad de poluare	apa sarata	Puternic – excesiv poluare petrol			Puternic poluat petrol		
	petrol						
Adancimea de poluare , m	0÷0,2	0,3÷0,4	0,5÷0,7	0÷0,2	0,3÷0,4	0,5÷0,7	
Adancimea de afanare , m	0,2	0,3÷0,4	0,5÷0,6	0,2	0,5÷0,6	0,5÷0,6	
Adancimea de omogenizare, m	0,18÷0,2	0,3÷0,4	0,5÷0,6	0,18÷0,2	0,5÷0,6	0,5÷0,6	
N,kg/ha	250-300	250-300	250-300	250-300	250-300	250-300	
Fertilizare P,kg/ha	125	125	125	125	125	125	

Gunoi de grajd t/ha	50	50	50	50	50	50
Metode biologice (inoculări bacterii, insamantari, plantatii)	da	da	da	da	da	da
Nivelare/modelare	da	da	da	da		
Drenuri absorbante-rigole cu piatra sparta+drenatex d=20 m, adancime pozare, m	0,3	0,4	0,4	0,3	0,4	-
Drenuri colectoare rigole cu piatra sparta, h, m	0,3	-	-	0,3	0,4	
Adancimea de pozare a drenului absorbant cu tuburi riflate ϕ 20 mm, m	-		0,6-0,7	-	-	0,6
Adancimea de pozare dren colector din tub riflat ϕ 100-150 mm, m	-	-	0,8-0,9	-	-	0,8-0,9
Spalarea terenului cu cistern RCU-4	-	-	-	da	da	da
Nivelare de-a lungul santului pe latimea de 2,5 m	-	-	da	-	da	da
Bazine de colectare	da	da	da	da	da	da

Succesul masurilor de reconstructie ecologica este asigurat si printr-o monitorizare permanenta precum si prin capacitatea de interventie rapida in cazurile unor evolutii imprevizibile initial si continuarii existentei unei surse punctiforme.

7.2.3. Masuri de prevenire si stingere a incendiilor

1. Normele de protectie contra incendiilor se stabilesc in functie de categoria de pericol de incendiu a proceselor tehnologice, de gradul de rezistenta la foc al elementelor de constructie, precum si de sarcina termica a materialelor si substantelor combustibile utilizate, prelucrate, manipulate sau depozitate, definite conform prevederilor Legii 307/2006 privind apararea impotriva incendiilor.

2. Organizarea activitatii de prevenire si stingere a incendiilor precum si a evacuării persoanelor si bunurilor in caz de incendiu vizeaza in principal:

- a. stabilirea in instructiunile de lucru a modului de operare precum si a regulilor, masurilor de prevenire si stingere a incendiilor ce trebuiesc respectate in timpul executării lucrarilor;
- b. stabilirea modului si a planului de depozitare a materialelor si bunurilor cu pericol de incendiu sau explozie;
- c. dotarea locului de munca cu mijloace de prevenire si stingere a incendiilor, necesare conform normelor, amplasarea corespunzatoare a acestora si intretinerea lor in perfecta stare de functionare;
- d. organizarea alarmarii, alertarii si a interventiei pentru stingerea incendiilor la locul de munca, precum si constituirea echipelor de interventie si a atributiilor concrete;
- e. organizarea evacuării persoanelor si bunurilor in caz de incendiu precum si intocmirea planurilor de evacuare;
- f. intocmirea ipotezelor si a schemelor de interventie pentru stingerea incendiilor la instalatiile cu pericol deosebit;

g. marcarea cu inscriptii si indicatoare de securitate si expunerea materialelor de propaganda impotriva incendiilor.

3. Inaintea inceperii procesului tehnologic, muncitorii trebuie sa fie instruiti sa respecte regulile de prevenire si stingere incendiilor.

4. In timpul programului de lucru se vor respecta intocmai instructiunile tehnice privind tehnologiile de lucru, precum si normele de prevenire a incendiilor.

5. La terminarea programului de lucru se va asigura:

- a. intreruperea iluminatului electric, cu exceptia celui de siguranta;
- b. evacuarea din incinta a deseurilor, reziduurilor si a altor materiale combustibile;
- c. inlaturarea tuturor surselor cu foc deschis;
- d. evacuarea materialelor din spatii de siguranta dintre constructie si instalatii.

6. Este obligatorie marcarea cu indicatoare de securitate;

7. Depozitarea subansamblelor si a materialelor se va face in raport cu comportarea la foc a acestora si cu conditia de a nu bloca caile de acces la sursa de apa PSI, la mijloacele de stingere si la spatiile de siguranta.

8. Se interzice lucrul cu foc deschis la distante mai mici de 3 m fata de elementele sau materialele combustibile fara luarea masurilor de protectie specifice (izolare, umectare, ecranare, etc). Zilnic, dupa terminarea programului de lucru, zona se curata de resturile si deseurile rezultate. Materialele si substantele combustibile se depoziteaza in locuri special amenajate, fara pericol de producere a incendiilor.

9. Santierul trebuie sa fie echipat cu un pichet de incendiu, care cuprinde:

- galeti din tabla, vopsite in culoarea rosie, cu inscriptia "galeata de incendiu" (2 buc.);
- lopeti cu coada (2 buc.);
- topoare tarnacop cu coada (2 buc.);
- cangi cu coada (2 buc.);
- rangi de fier (2 buc.);
- scara imperechere din trei segmente (1 buc.);
- lada cu nisip de 0,5 m³ (1 buc.);
- stingatoare portabile.

7.2.4. Masuri de securitate si sanatate ocupationala

1. La executarea lucrarilor se vor respecta toate masurile de protectie a muncii prevazute in legislatia in vigoare, respectiv Legea 319/2006 privind sanatatea si securitatea in munca si HG 1425/2006 pentru aprobarea normelor metodologice de aplicare a Legii 319/2006.

2. Lucrarile se vor executa pe baza proiectului de organizare si a fiselor tehnologice elaborate de tehnologul executant, in care se vor detalia toate masurile de protectie a muncii.

Se va verifica insusirea fiselor tehnologice de catre intreg personalul din executie.

3. Dintre masurile speciale ce trebuiesc avute in vedere se mentioneaza:

- zonele periculoase vor fi marcate cu placaje si inscriptii;
- se vor face amenajari speciale (podine de lucru, parapeti, dispozitive);

- toate dispozitivele, mecanismele si utilajele vor fi verificate in conformitate cu normele in vigoare;
- asigurarea cu forta de munca calificata si care sa cunoasca masurile de protectie a muncii in vigoare.

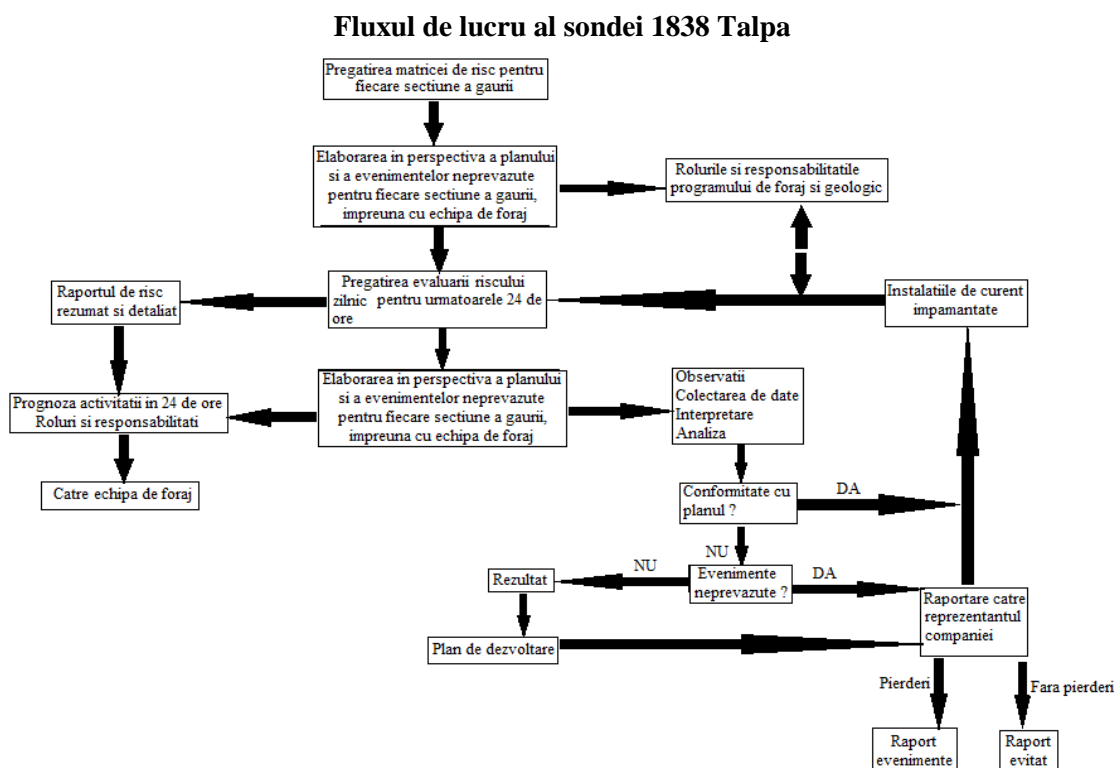
4. Se atrage atentia asupra faptului ca masurile de protectie a muncii prezentate nu au un caracter limitativ, constructorul avand obligatia de a lua toate masurile necesare pentru prevenirea eventualelor accidente de munca (masuri prevazute si in "Norme specifice de securitate a muncii pentru diferite categorii de lucrari").

8. Descrierea dificultatilor

Pana la acest moment, beneficiarul nu a intampinat niciun fel de dificultati privind alcatuirea/intocmirea Raportului privind impactul asupra mediului, generat de lucrari amenajare careu de foraj si drum de acces, forare si echipare pentru productie a sondei 1838 Talpa, LES 0,5 KV cuplata in PTA 466 si linie de amestec de la sonda 1838 Talpa la sonda 1796 Talpa, judetul Teleorman.

9. Metodologiile utilizate pentru evaluarea impactului asupra mediului

Responsabilitatile se extind din evaluarea riscului si a evenimentelor neprevazute, planificandu-se spre colectarea de date si analiza, apoi spre raportare, actualizarea bine planificata si prognozarea activitatii.



Pentru evaluarea impactului global al realizarii proiectului asupra mediului inconjurator, utilizat metoda propusa de V. ROJANSCHI.

S-au luat in considerare urmatorii factori de mediu care au rezultat ca potential cei mai afectati: apa, aer, sol, flora si fauna (biodiversitate) si asezarile umane.

Impactul produs asupra, factorilor de mediu s-a apreciat pe baza indicelui de impact calculat cu relatia:

$$I_p = C_E / CMA$$

Unde:

- **CE** este valoarea caracteristica efectiva a factorului care influenteaza mediul inconjurator, sau in unele cazuri concentratia maxima calculata(**Cmax**);
- **CMA** este valoarea caracteristica maxima admisibila a aceluasi factor stabilita prin acte normative atunci cand acestea exista, sau prin asimilare cu valori recomandate in literatura de specialitate, cand lipsesc normativile.

Impactul asupra mediului se apreciaza pe baza **indicelui de impact Ip din Scara de Bonitate**.

Este evident faptul ca orice activitate umana aduce modificari asupra starii actuale a factorilor de mediu. Aceste modificari pot fi vizibile sau mai putin vizibile, pozitive sau negative. Ideal ar fi ca cele negative sa nu existe, sau sa fie diminuate, astfel incat efectele lor asupra mediului sa aiba consecinte cat mai mici posibile.

9.1 Impactul prognozat asupra mediului

Impactul asupra fiecaruia dintre ei s-a evaluat printr-o nota in intervalul 1...6. Nota 1 corespunde unei poluari maxime a factorului de mediu respectiv, iar nota 6 unui mediu nepoluat. Notele acordate fiecarui factor de mediu din cei cinci considerati s-au stabilit din "Scara de bonitate", pe baza indicelui de poluare Ip.

Scara de bonitate

Luand in considerare starea naturala neafectata de activitatea umana si situatia ireversibila de deteriorare a unui factor de mediu se obtine o scara de bonitate, care pune in evidenta efectul poluantilor asupra mediului inconjurator.

Nota de bonitate	Valoare Ip $I_p = C_{max} / CMA$	Efectele asupra omului si mediului inconjurator
6	$I_p = 0$	- calitatea factorilor de mediu naturala, de echilibru; - starea de sanatate pentru om naturala.
5	$I_p = 0,0 - 0,25$	- fara efecte
4	$I_p = 0,25 - 0,50$	- mediul este afectat in limitele admisibile; - fara efecte decelabile cazuistic.
3	$I_p = 0,50 - 1,0$	-mediul este afectat peste limitele admisibile; - efectele sunt nocive, sau accentuate
2	$I_p = 1,0 - 2,0$	- mediul degradat; - efectele sunt letale la durate scurte, sau medii de expunere.
1	$I_p = 2,0 - 4,0$	- mediul este impropriu formelor de viata

Notele de bonitate obtinute pentru fiecare factor de mediu in zona analizata servesc la realizarea grafica a unei diagrame, ca o metoda de simulare a efectului sinergic. Avand in vedere ca in cazul de fata au fost analizati cinci factori de mediu, figura geometrica va fi un pentagon. Starea ideala este reprezentata printr-un pentagon regulat inscris intr-un cerc ale carui raze corespund valorii 6 a notei de bonitate. Prin amplasarea pe aceste raze a valorilor exprimand starea reala, se obtine o figura geometrica neregulata, cu o suprafata mai mica, inscrisa in figura geometrica ce corespunde starii ideale.

Pe scurt, efectele asupra fiecarui factor de mediu, abordat mai detaliat in capitolele anterioare se prezinta astfel:

Factor de mediu apa

Surse posibile de poluare a apelor sunt:

- deversari necontrolate de fluid de foraj, care pot apare numai in unele situatii accidentale;
- neetanseitati ale unor zone de racord;
- fisurarea furtunului vibrator, care face legatura intre incarcator si capul hidraulic (cuinsertii metalice) datorita imbatranirii materialului sau a manevrarii bruste;
- fisurarea furtunului vibrator, care face legatura intre pompa fluid de foraj si manifoldul pompei, datorita imbatranirii materialului;
- neetanseitati in zona gurilor de evacuare si curatire ale habelor (la manlocuri);
- depasirea capacitatii de inmagazinare a habei de 10 m³ fiecare, avand ca rezultat deversarea apelor reziduale, care prin infiltrare in sol pot ajunge in apele freatice.
- diferite solutii folosite la tratarea fluidului de foraj sau cu solutii formate accidental, prin saparea materialelor folosite la tratamentul fluidului de foraj, depozitate necorespunzator. Aceste solutii se infiltreaza in sol si pot ajunge in apele freatice;
- pierderi accidentale de carburanti si uleiuri pe sol, provenite de la mijloacele de transport si utilajele necesare desfasurarii lucrarilor.

Se considera ca obiectivul nu afecteaza in mod curent factorul de mediu apa, in conditiile in care se respecta masurile luate in capitolele anterioare si in lipsa unor accidente.

Factor de mediu aerul

In perioada lucrarilor de constructii-montaj, principalele surse de poluare a aerului le reprezinta utilajele din sistemul operational participant (buldozere, sapatoare de sant, lansatoare, autocamioane de transport), echipate cu motoare termice omologate, care in urma arderii combustibilului lichid, evacueaza gaze de ardere specifice, (gaze cu continut de monoxid de carbon, oxizi de azot, si sulf, particule in suspensie si compusi organici volatili metalici) in limitele admise de normele in vigoare.

Intensificarea activitatii de transport, in cadrul terenurilor aferente executiei obiectivului, nu va determina afectarea calitatii aerului.

Utilizarea, in procesul de forare, a instalatiei tip Cardwell 200 Futura 3L instalatie de foraj termica cu motor Diesel de 40 l/h), face sa apara emisii de gaze arse, pe perioada functionarii acesteia, dar poluarea aerului este de scurta durata – 15 zile - si nesemnificativa.

Pot aparea surse de poluarea aerului in timpul manipularii pulberilor fine (ciment, bentonita), pe platforme deschise, unde pot fi antrenate de curentii de aer.

Contaminarea poate aparea prin:

- Scapari accidentale;
- Pierderi sau scurgeri accidentale;
- Descarcari directe;
- Infiltratii din locuri de poluare;
- Evaporarea componentilor volatile;
- Explozii-pot aparea cand avem presiune mare in formatiunile geologice.

Se considera ca obiectivul nu afecteaza in mod curent factorul de mediu aer, in conditiile in care se respecta masurile luate in capitolele anterioare si in lipsa unor accidente.

Factor de mediu solul si subsolul

Surse posibile de poluare a solului si subsolului sunt:

- deversari necontrolate de fluid de foraj, care pot aparea numai in unele situatii accidentale;
- aparitia unor fisuri pe traseul conductei de refulare a fluidului de foraj, pompa - incarcator;
- neetanseitati ale unor zone de racord;
- fisurarea furtunului vibrator, care face legatura intre incarcator si capul hidraulic (cu insertii metalice) datorita imbatranirii materialului sau a manevrarii bruste;
- fisurarea furtunului vibrator, care face legatura cu pompa si manifoldul pompei, datorita imbatranirii materialului;
- neetanseitati in zona gurilor de evacuare si curatire a habelor (la manlocuri);
- depasirea capacitatii de inmagazinare a bazinului de 10 m³, avand ca rezultat deversarea apelor reziduale, care prin infiltrare in sol pot ajunge in apele freatiche;
- pierderi accidentale de carburanti si uleiuri pe sol, provenite de la mijloacele de transport si utilajele necesare desfasurarii lucrarilor, precum si de la operatiunile de umplere a rezervorului de motorina ce va exista pe amplasament;
- diferite solutii folosite la tratarea fluidului de foraj sau solutii formate accidental, prin scaparea materialelor folosite la tratamentul fluidului de foraj, depozitate necorespunzator. Aceste solutii se infiltreaza in sol si pot ajunge in apele freatiche.

Se considera ca obiectivul nu afecteaza in mod curent factorul de mediu solul si subsolul, in conditiile in care se respecta masurile luate in capitolele anterioare si in lipsa unor accidente.

Asezarile umane

Obiectivul analizat nu ridica probleme privind afectarea factorului uman din zona Avand in vedere ca distanta la care se afla amplasamentul circa 2400 m, este mai mare decat cea minima necesara impusa (50 m – conform Ordinului 196 din 10 octombrie 2006 privind Normele si prescriptiile tehnice actuale, specifice zonelor de protectie si zonelor de siguranta aferente Sistemului national de transport al titeiului,

gazolinei, condensatului si etanului), iar nivelul de zgomot pana la prima casa variaza intre 17 - 29 dB, fiind sub valorile admisibile de zgomot de 55 dB, conform Ordinului 119/2014.

Biodiversitatea nu este influentata de functionarea obiectivului, impactul cel mai pronuntat se manifesta asupra biotopului de pe amplasament reprezentat de terenuri cu folosinta arabil, drum.

La nivel global, se poate aprecia ca investitia, nu va avea ca efect cresterea gradului de poluare a factorilor de mediu la nivelul zonei.

Interpretarea rezultatelor pe factori de mediu

Stabilirea notelor de bonitate pentru indicele de poluare , calculat pentru fiecare factor de mediu se face utilizand Scara de bonitate a indicelui de poluare, atribuind notele de bonitate corespunzatoare valorii fiecarui indice de poluare calculat.

Factori de mediu	Ip	Nb
Apa	0,15	5,40
Aer	0,25	5
Sol - Subsol	0,40	4,60
Biodiversitate	0,25	5
Asezari umane	0,10	5,60

Din analiza notelor de bonitate , rezulta urmatoarele concluzii:

- Factorii de mediu: solul- subsolul, aerul, bioversitatea, vor fi afectate in limite admise;
- Factorii de mediu: apa, asezari umane - mediu neafectat.

Calculul indicelui de poluare global

Pentru simularea efectului sinergic al poluantilor, utilizand metoda V.Rojanski, cu ajutorul notelor de bonitate pentru indicii de calitate atribuiti factorilor de mediu se construiesc o diagrama. Starea ideala este reprezentata printr-un pentagon regulat inscris intr-un cerc ale carui raze corespund valorii 6 a notei de bonitate. Prin amplasarea pe aceste raze a valorilor exprimand starea reala, se obtine o figura geometrica neregulata, cu o suprafata mai mica, inscrisa in figura geometrica ce corespunde starii ideale. Metoda de evaluare a impactului global , are la baza exprimarea cantitativa a starii de poluare a mediului pe baza indicelui de poluare globala – IPG - . Acest indice rezulta din raportul dintre starea ideala S_i si starea reala S_R a mediului: $IPG = S_i/S_R$

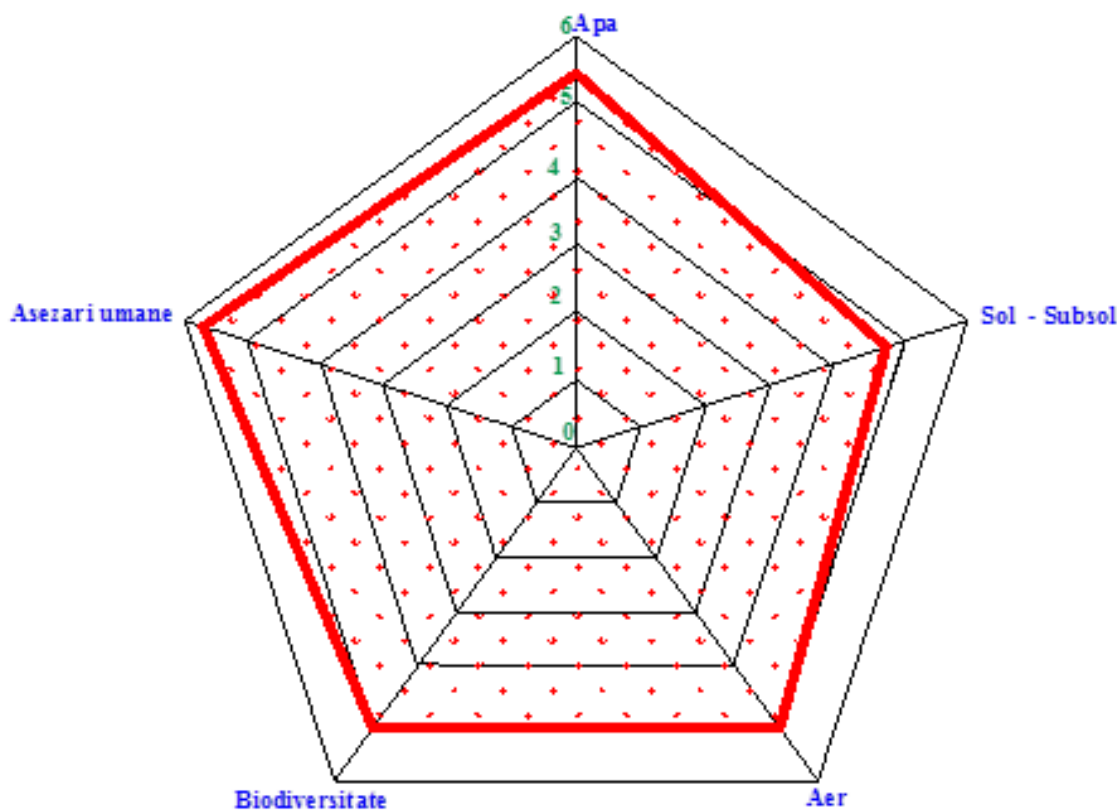
Cand nu exista modificari ale calitatii factorilor de mediu, deci cand nu exista poluare, acest indice este egal cu 1. Cand exista modificari, indicele IPG va capata valori supraunitare din ce in ce mai mari pe masura reducerii suprafetei figurii ce reprezinta starea reala.

Pe baza valorii IPG s-a stabilit o scara privind calitatea mediului.

Scara de calitate

Pentru evaluarea impactului s-a intocmit o scara de la 1 la 6 pentru indicele poluarii globale a mediului, astfel:

IPG = 1	- mediul natural este neafectat de activitatea umana
IPG = 1...2	- mediul este supus activitatii umane in limitele admisibile
IPG = 2...3	- mediul este supus activitatii umane, provocand stare de disconfort formelor de viata
IPG = 3...4	- mediul este supus activitatii umane, provocand tulburari formelor de viata
IPG = 4...6	- mediul afectat grav de activitatea umana, periculos pentru formele de viata
IPG > 6	- mediul este degradat, impropriu formelor de viata



Suprafata ce corespunde starii ideale a mediului $S_i = 329,71 \text{ m}^2$

Suprafata ce corespunde starii reale a mediului $S_R = 248,77 \text{ m}^2$

$IPG = S_i / S_R \Rightarrow IPG = 1,32$

Calculul pentru stabilirea „Indicelui de poluare globala” – IPG a condus la urmatoarea valoare : $IPG = 1,32$.

In conformitate cu ‘‘Scara de calitate’’ pentru $IPG = 1,32$ rezulta ca prin realizarea obiectivului proiectat, mediul este supus activitatii umane in limite admisibile.

9.2 Identificarea si descrierea zonei in care se resimte impactul

In perioada de constructie trebuie tinut cont de zgomot si vibratii, ce pot afecta zona limitrofa. Consideram ca impactul cel mai pronuntat se manifesta asupra factorului de mediu sol-subsol, prin decopertari si tasari si asupra biotopului de pe amplasament reprezentat de terenuri cu folosinta arabil, prin afectarea permanenta a unei suprafete minime de circa 1419 m² pentru careul de productie. Impactul se va resimti la nivelul suprafetei careului sondei, prin realizarea lucrarilor de executie necesare.

9.3 Masuri generale de prevenire a poluarii

Deoarece refacerea potentialului zonelor degradate contaminate este un proces costisitor si dificil este preferabil sa se aplice actiuni de prevenire a degradarii mediului.

Aceste actiuni cuprind:

- identificarea surselor de poluare (neetanseitati, sparturi, avarii);
- oprirea surselor existente de poluare;
- caracterizarea naturii si oprirea gradului de poluare a solului si a apei subterane prin realizarea unui sistem de monitorizare adecvat;
- crearea unei baze de date care sa includa toate sursele de poluare cu stabilirea elementelor de identificare si limitele admise.

Nr. Crt.	Lucrari de prevenire si combatere a poluarii	Scopul
1.	Amenajare careu sonda: <ul style="list-style-type: none">• intretinere sant dalat pentru colectare scurgeri si ape pluviale de jur imprejurul careului;	Protectia solului, apelor de suprafata, apei freatiche, prin prevenirea afectarii factorilor de mediu ca urmare a scurgerilor, deversarilor, infiltrarilor
2.	Colectarea apelor reziduale/apete pluviale din careul sondei printr-un sant dalat la bazinul colector.	Protectia solului, apelor de suprafata, apei freatiche, prin prevenirea afectarii factorilor de mediu ca urmare a scurgerilor, deversarilor, infiltrarilor
3.	Intretinerea bazinului de colectare scurgeri, a careului sondei, echipamentelor de suprafata a sondei etc.	Protectia solului, apelor de suprafata, apei freatiche, prin prevenirea afectarii factorilor de mediu ca urmare a scurgerilor, deversarilor, infiltrarilor
4.	Respectarea reglementarilor impuse de sanatatea si securitatea muncii specifice industriei de foraj	Minimalizeaza riscul producerii de evenimente poluante si accidente umane
5.	Respectarea normelor de aparare impotriva incendiilor si a prevederilor legislatiei de protectia mediului	Elimina riscul producerii de accidente umane si material
6.	Masuri si echipamente speciale de protectie / prevenire a accidentelor la executarea operatiilor de interventie la sonda	Elimina riscul poluarii factorilor de mediu si accidentarii personalului
7.	Repartizarea activitatilor produatoare de zgomot si vibratii. Limitarea vitezei de circulatie a autovehiculelor de tonaj la circa 5 km/ora	Eliminarea poluarii fonice si a vibratiilor

9.4 Concluzii care au rezultat din evaluarea impactului asupra mediului

Principalele concluzii ale acestei evaluari sunt ca proiectul manifesta un impact nesemnificativ si de scurta durata (circa 35 de zile) asupra mediului.

Pe langa evitarea emisiilor gazelor de sera si contaminarea cu substante periculoase a factorilor de mediu sol si apa, proiectul conduce la cresterea potentialului socio - economic al zonei si asigurarea unor noi rezerve energetice economiei romanesti, valorifica folosirea terenului care, in alta situatie, ar fi considerat ca avand o valoare economica scazuta. In plus, proiectul nu este in conflict cu planificarea existenta pentru acea zona.

Impactul local asupra mediului din timpul constructiei si operarii sunt limitate. De asemenea, in urma evaluarii impactului cumulat al sondei 1838 Talpa, s-a ajuns la concluzia ca impactul cumulat va fi nesemnificativ.

Impactul asupra apei, aerului, biodiversitatii, asezarilor umane, solului si subsolului este redus. Riscurile de mediu sunt mentinute la un nivel scazut datorita strategiei de restructurare si modernizare a OMV PETROM incluzand si implementarea unor tehnologii care sa asigure protectia mediului, in conformitate cu legislatia in vigoare, diminuarea consumurilor energetice, a pierderilor tehnologice si a necesarului de personal, in scopul maririi rentabilitatii, precum si realizarea unor conditii mai bune de munca pentru personalul societatii.

Calculul pentru stabilirea "Indicelui de poluare globala" –IGP a condus la valoarea de $IGP = 1,32$.

In conformitate cu "Scara de calitate" pentru $IPG = 1,32$ rezulta ca prin realizarea obiectivului proiectat, mediul este supus activitatii umane in limite admisibile.

9.5 Evaluarea riscului

Pentru evaluarea riscului, s-a folosit o matricea de evaluare a riscului sectiunea 8.5'' si sectiunea 12.25''.

Metodele matriceale (Arts, 1998; Barrow, 1997; Cooper, Cater, 1997; Wood, 1995). Matricile pot fi utilizate pentru identificarea, studierea sistematica, vizualizarea si evaluarea majoritatii impacturilor asupra mediului.

Matricea are ca obiectiv:

- stabilirea masurilor de management a riscului in vederea imbunatatirii calitatii mediului;
- controlarea si segregarea activitatilor antropice generatoare de risc;
- implementarea strategiilor de management teritorial.

Metodologia de intocmire a matricii de evaluare a riscurilor consta in:

- luarea in considerare a proceselor generatoare de risc;
- stabilirea indicatorilor gradului de risc;
- stabilirea grilei de apreciere a claselor de risc.

Matricea de evaluare a riscului sectiunea 8.5''

Potential risc / hazard	Consecinte	Impact	Probabilitate	Risc	Atenuare si Control	Risc ramas
Pierderi de noroi de foraj	Timp neproductiv cauzat de lucrari pentru a elimina pierderile (pierderi de material circulat, prize de ciment), crescand costul total.	Mediu	Scazuta	Scazut	Pastrarea parametrilor noroiului de foraj conform proiectului (greutate noroi de foraj, vascozitate) si pregatirea unui stoc cu pierderi de material circulat . In cazul in care au loc pierderi de noroi de foraj se reduce debitul de la 30 l/s la 22 l/s si se trateaza noroiul de foraj cu pierderile de material circulat.	Scazut
Instabilitatea si curatarea gaurii	Timp neproductiv cauzat de azelarea si circularea excesiva pentru curatarea gaurii. Conducta infundata. Operatiuni de extragere.	Mediu	Scazuta	Scazut	Gestionarea densitatii echivalente circulante si cele mai bune practici pentru curatarea gaurii. Anteconectarea suportului de azelare. Declansarea curatatorului de conducta conform planului. Circularea unui volum de put inainte de declansarea curatatorului de conducta si dublarea acestui volum inainte de extragere din gaura deschisa. Folosirea, conform planului, a debitului adecvat pentru aceasta sectiune (30 l/s ÷ 1800 l/min).	Scazut
Ansamblul partii de jos a gaurii (sapa, stabilizatori, motor rotativ)	Timp neproductiv datorat ratei scazute de penetrare/impiedicare pentru curatarea ansamblului.	Mediu	Scazuta	Scazut	Utilizarea aditivilor adecvati in sistemul activ. Utilizarea debitului planificat (30 l/s ÷ 1800 l/min).	Scazut

Matricea de evaluare a riscului sectiunea 12.25''

Potential risc / hazard	Consecinte	Impact	Probabilitate	Risc	Atenuare si Control	Risc ramas
Pierderi de noroi de foraj in formatiuni de suprafata	Timp neproductiv cauzat de lucrari pentru a elimina pierderile (pierderi de material circulat, prize de ciment), crescand costul total.	Mediu	Scazuta	Scazut	Se foreaza primii 50 m cu noroi de foraj , cu vascozitate mare si parametrii de foraj restrictionati (debit = 25 ÷ 30 l/s ; rotatii /minut = 40÷50; greutate pe sapa = 1÷2 tf. Dupa cei 50 m noroiul si parametrii de foraj vor creste gradual pentru a defini parametrii. Este necesara pregatirea unui stoc de pierderi de material circulat.	Scazut
Curatarea gaurii	Timp neproductiv cauzat de azelarea si circularea excesiva pentru curatarea gaurii. Conducta infundata. Operatiuni de extragere.	Mediu	Scazuta	Scazut	Gestionarea densitatii echivalente circulante si cele mai bune practici pentru curatarea gaurii. Pastrarea parametrilor noroiului de foraj cum au fost planificati. Anteconectarea suportului de azelare. Circularea unui volum de put dublu inainte de extragerea din gaura deschisa. Folosirea debitului adecvat (45 l/s ÷ 2700 l/min).	Scazut
Ansamblul partii de jos a gaurii (sapa, stabilizatori, motor rotativ)	Timp neproductiv datorat ratei scazute de penetrare/impiedicare pentru curatarea ansamblului.	Mediu	Scazuta	Scazut	Utilizarea aditivilor adecvati in sistemul activ de prevenire a scurgerilor, utilizarea debitului adecvat si definirea proprietatilor noroiului de foraj.	Scazut

9.6 Concluzii care au rezultat din evaluarea riscului

Conform metodei matriceale de evaluare a riscului pentru sonda 1838 Talpa, rezulta ca riscurile sunt mentinute la un nivel scazut datorita strategiei de restructurare si modernizare a OMV PETROM incluzand si implementarea unor tehnologii care sa asigure protectia mediului, in conformitate cu legislatia in vigoare, diminuarea consumurilor energetice, a pierderilor tehnologice si a necesarului de personal, in scopul maririi rentabilitatii, precum si realizarea unor conditii mai bune de munca pentru personalul societatii.

9.7. Masuri pentru prevenirea accidentelor

Se recomanda urmatoarele masuri:

- Respectarea programului de constructie, montajul corespunzator al flanselor de la capul de coloana si al instalatiei de prevenire a eruptiilor prevazute in proiect;
- Folosirea tipurilor de fluide recomandate in proiect si asigurarea in permanenta a caracteristicilor indicate;
- Parametrii fluidului de foraj se vor adapta in functie de conditiile intalnite, se vor lua masuri de prelucrare continua a datelor obtinute, in scopul asigurarii unui fluid de foraj optim pentru traversarea formatiunilor geologice intalnite;
- In timpul operatiilor de tubaj si cimentare se vor respecta masurile pentru securitate si sanatatea in munca specifice acestor operatii, cuprinse in normele departamentale de protectia muncii;
- Instruirea corespunzatoare a personalului privitor la conditiile geologo – tehnice ale sondei si prevederile pentru securitate si sanatatea in munca, aparare impotriva incendiilor, Indrumatorul tehnic, regulamentele pentru prevenirea eruptiilor, prevenirea si lichidarea accidentelor tehnice;
- Desfasurarea operatiilor deosebite pe baza de programe intocmite si avizate cu asigurarea unei asistente corespunzatoare.

10. Rezumat fara caracter tehnic

10.1. Amplasament

Sonda 1838 Talpa va fi amplasata pe teritoriul judetului Teleorman, in extravilanul comunei Cosmesti, terenul apartinand unui proprietar particular SC AGRI CONSORTIUM si SC OMV PETROM SA si avand categoria de folosinta – arabil si drum exploatare.

Suprafata ocupata temporar de santierul de foraj al sondei 1838 Talpa este de 9049 m² din care 5860 m² – careu foraj (suprafata de **2855 m²** reprezentand careul existent al sondelor 1836 si 1827 Talpa (sonde aflate in exploatare) si suprafata de **3005 m²** necesara pentru careul sondei 1838 Talpa), **2864 m²** – culoar conducta si **325 m²** - drum de acces.

Local sonda 1838 Talpa se va amplasa la circa 2,4 km nord est de prima casa, la circa 3,2 km sud vest de raul Clanita, la circa 200 m de raul Calnisteia, la circa 38 m fata de sonda 1836 Talpa si la circa 53 m fata de sonda 1827 Talpa.

Accesul la careul de foraj al sondei 1838 Talpa se face prin drumul de exploatare pietruit, existent, care va fi reabilitat pe o suprafata de circa 325 m².

Coordonatele de suprafata ale sondei 1838 Talpa in sistem STEREO 70 sunt:

- X = 310 295,137;
- Y = 527 480,090.

10.2. Descrierea lucrarilor

In categoria lucrarilor de explorare/exploatare a zacamintelor de petrol si gaze, ramura a industriei petroliere, include si lucrarile privind forajul sondei, care au un caracter temporar, durata acestora depinzand de adancimea la care se afla obiectivul, zacamantul care trebuie exploatat, constructia sondei si conditiile geofizice ale structurii.

Durata estimata de realizare a sondei este de circa 35 zile + circa 4 saptamani pentru conducta amestec, iar adancimea de foraj este de 1000 m.

In vederea realizarii obiectivului se prevad urmatoarele etape:

- a) organizarea de santier;
- b) executarea lucrarilor de constructii montaj pentru amplasarea instalatiei de foraj;
- c) executarea lucrarilor de foraj si efectuarea probelor de productie;
- d) executarea lucrarilor de demobilizare si reducere a careului de foraj la nivelul careului de productie;
- e) executarea lucrarilor de punere in productie a sondei;
- f) cuplare LES 0,5 KV in PTA 466 ;
- g) executarea lucrarilor de constructii-montaj pentru amplasare conducta de amestec ;
- h) redarea terenului in circuitul agricol (lucrari de reconstructie ecologica), daca este cazul.

In cadrul organizarii de santier, pentru activitatea sociala a personalului care executa lucrarile necesare realizarii obiectivului se impune:

- asigurarea apei potabile necesara prepararii hranei;
- asigurarea apei potabile necesara igienei personale;
- montarea toaletelor ecologice;
- racordarea baracilor necesare organizarii de santier la reseaua electrica;
- racordarea bucatariei, dusurilor si spalatoarelor la sistemul de colectare si depozitare a apelor menajere uzate.

Activitatea de foraj se va desfasura cu respectarea stricta a tehnologiei si a masurilor de protectie prevazute in proiect, astfel incat sa nu se afecteze vegetatia, solul si aerul din afara careului sondei.

Activitatea de foraj se va desfasura numai in incinta careului aprobat. Forajul sondei se executa cu utilaje si echipamente ce corespund prevederilor din proiecte, normelor NTS si PSI si regulamentului pentru prevenirea eruptiilor la forajul, punerea in productie si exploatarea sondelor de titei si gaze, coloanele fiind prevazute cu sisteme de etansare si instalatii de prevenire a eruptiilor ce rezista pana la 210 atm.

Se precizeaza ca toate componentele organizarii de santier, activitatea de foraj se va desfasura numai pe terenul amplasamentului prevazut in proiect si nu in afara acestuia, prin urmare nu sunt afectate suprafete vecine, suplimentare.

Procesul tehnologic de forare al unei sonde consta in saparea unui put cu diametre descrescatoare, de la suprafata si pana la baza stratului productiv cu ajutorul unui sistem rotativ hidraulic actionat de la suprafata. Procesul de foraj se realizeaza in intregime cu mijloace mecanizate (utilajul instalatiei de foraj).

La aceasta metoda de foraj este absolut necesar ca in timpul lucrului sapei, detritusul (roca sfaramata) sa fie indepartat permanent de pe talpa sondei si transportat la suprafata, iar sapa trebuie racita.

Aceste operatii sunt indeplinite de fluidul de foraj care este pompat de la suprafata cu ajutorul pompelor cu pistoane, prin interiorul prajinilor de foraj.

Dupa ce iese prin orificiile sapei, fluidul de foraj se incarca cu detritus pe care il transporta la suprafata prin spatiul inelar dintre prajini si peretii gaurii de sonda.

La suprafata, fluidul de foraj este curatat cu ajutorul sitelor vibratoare si al separatoarelor de tip hidrocyclon, detritusul fiind depozitat intr-o haba metalica cu capacitatea de 40 m³, iar fluidul de foraj curat este reintegrat in fluxul tehnologic de foraj.

In procesul de foraj fluidul de foraj este vehiculat in circuit inchis, astfel incat printr-o exploatare normala nu au loc pierderi pe faze.

Dupa executarea forajului fiecarui interval are loc consolidarea gaurii de sonda prin tubarea acestora cu ajutorul unor coloane din tevi de otel avand diametrul corespunzator intervalului sapat.

Tubarea sondei reprezinta operatia de introducere in gaura de sonda a unor burlane metalice cu scopul de a consolida gaura de sonda si de a crea canalul sigur de exploatare a hidrocarburilor.

Prin executarea operatiei de tubare se are in vedere:

- consolidarea peretelui gaurii de sonda;
- impiedicarea contaminarii apelor de suprafata cu fluidele aflate in sonda;
- izolarea stratelor care contin hidrocarburi (petrol si gaze) a caror exploatare se urmareste, prevenind contaminarea cu acestea a apelor superioare.

Dupa executarea tubarii fiecarei coloane are loc cimentarea spatiului inelar dintre coloana si peretele gaurii de sonda.

Probele de productie se vor efectua cu instalatia AM 12/40. Durata de realizare a probelor de productie este de circa 10 zile, dupa care, daca rezultatele sunt pozitive, sonda intra in productie.

10.3. Impactul prognozat asupra mediului

10.3.1. Impactul prognozat asupra factorului de mediu „apa”

Sursa de poluare naturala ce poate genera poluarea apelor de suprafata si subterane o constituie apele meteorice sub forma de ploi torentiale, cu intensitati foarte mari (cu cantitati mai mari de 45 l/s in circa 60-80 min) cand capacitatea de inmagazinare a habei de decantare (10 m³) poate fi depasita. In aceasta situatie careul sondei se poate inunda integral, fiind supus unei spalari partiale, astfel depozitul de sol vegetal putand fi distrus, materialul dislocat fiind transferat pe terenurile din aval. Apele de suprafata care intercepteaza "viitura" si care tranziteaza peste terenurile situate in aval de careu pana la receptorul natural pot suferi deprecieri atat din punct de vedere chimic cat si organoleptic.

Prin echiparea careului cu o serie de utilitati (diferite baraci, habe metalice), gradul de ocupare al terenului fiind circa 85 %, se diminueaza efectul infiltratiilor apelor meteorice la nivelul intregii suprafete a careului.

Stratele freatiche care urmeaza a fi strabatute de catre coloanele de ancoraj si de exploatare nu sunt afectate, deoarece, in vederea protejarii subsolului si a panzei freatiche impotriva eventualelor infiltratii, se va tuba coloana de ghidaj intr-un put sapat manual, iar coloana se va betona pe toata lungimea.

Fluidul de foraj folosit in procesul tehnologic va fi astfel preparat incat sa aibe caracteristici compatibile cu stratele traversate, acesta neavand un caracter poluant, deoarece concomitent cu traversarea acestora are loc tubarea coloanelor si cimentarea acestora.

Alte surse posibile de poluare a apelor sunt:

- deversari necontrolate de fluid de foraj, care pot apare numai in unele situatii accidentale;
- neetanseitati ale unor zone de racord;
- fisurarea furtunului vibrator, care face legatura intre incarcator si capul hidraulic (cuinsertii metalice) datorita imbatranirii materialului sau a manevrarii bruste;
- fisurarea furtunului vibrator, care face legatura intre pompa fluid de foraj si manifoldul pompei, datorita imbatranirii materialului;
- neetanseitati in zona gurilor de evacuare si curatire ale habelor;
- depasirea capacitatii de inmagazinare a bazinului de decantare de 10 m³, avand ca rezultat deversarea apelor reziduale, care prin infiltrare in sol pot ajunge in apele freatiche;
- diferite solutii folosite la tratarea fluidului de foraj sau cu solutii formate accidental, prin saparea materialelor folosite la tratamentul fluidului de foraj, depozitate necorespunzator. Aceste solutii se infiltreaza in sol si pot ajunge in apele freatiche.

Tinand cont de modul de gestionare a apelor uzate menajere si tehnologice si a apelor pluvial prezentat anterior - colectare si eliminare sau reutilizare functie de parametrii caracteristici - se va asigura eliminarea oricarei surse potentiale de contaminare a apei, impactul asupra apei (de suprafata si subterane) fiind considerat nesemnificativ.

Eventualul impact negativ asupra calitatii apelor subterane este temporar limitat la durata de executie a forajului si traversarii stratului acvifer, in functie de proprietatile stratului permeabil si de conditiile hidrogeologice.

In timpul forarii sondei vor fi strabatute diverse pachete de sedimente, incluzand si intervale poros permeabile purtatoare de apa. Pentru minimizarea si chiar eliminarea impactului potential asupra apelor subterane din zona de foraj, se vor instala si cimenta mai multe coloane metalice (coloane de tubaj = tevi metalice din otel insurubate cap la cap) dupa care se vor cimenta. Cimentarea coloanelor este operatia de pompare in spatetele acestora sub forma de suspensii stabile a materialelor liante, fin macinate si care prin intarire capata proprietati fizico-mecanice dorite: rezistenta mecanica si anticorrosiva, aderenta la coloanele metalice si roci, protectie, impermeabilitate, etc.

Programul de tubaj si cimentare va asigura o izolare cvadrupla a stratelor intalnite in procesul de foraj, fiind astfel eliminate orice surse potentiale de contaminare a apelor subterane interceptate in procesul de foraj.

Impactul pentru perioada de executie este caracterizat astfel:

- Negativ, redus, pe termen scurt;
- Local ca arie de manifestare;
- Efecte reversibile.

10.3.2. Impactul prognozat asupra factorului de mediu „aer”

Proгноza impactului asupra aerului in timpul constructiei sondei

Principalele surse de poluare ale aerului in perioada de executie a lucrarilor vor fi reprezentate de utilajele angrenate la realizarea investitiei: camioane, buldozere, excavatoare, compactoare. Aceste surse de poluare ale aerului – gazele arse de la esapament – se constituie ca surse mobile de poluare.

Emisiile rezultate de la esapamentele utilajelor folosite la realizarea investitiei – foraj sonda titei, vor determina o crestere locala a concentratiei de poluanti atmosferici, pe amplasamentul lucrarilor.

Intensificarea activitatii de transport, in cadrul terenurilor aferente executiei obiectivului, nu va determina afectarea calitatii aerului.

Utilizarea, in procesul de forare, a instalatiei Cardwell 200 Futura 3L (instalatie de foraj termica), face sa apara emisii de gaze arse, pe perioada functionarii acesteia, dar poluarea aerului este de scurta durata si nesemnificativa.

Proгноza impactului asupra aerului in timpul functionarii sondei

In timpul functionarii investitiei, nu mai exista emisiile eliberate in atmosfera de catre grupul generator de electricitate, exploatarea titeiului, din zacamint, facandu-se cu o pompa antrenata de un motor electric.

In aceasta situatie se poate afirma ca impactul asupra aerului este nesemnificativ.

10.3.3. Impactul prognozat asupra factorului de mediu „sol”

Poluantii din timpul procesului de foraj ce pot afecta solul, accidental, sunt:

- detritusul, rezultat din activitatea de foraj;
- fluidul de foraj, cu efect local si limitat;
- materialele si chimicalele, care totusi nu pot lua contact cu factorii de mediu decat in locul de manipulare;
- apele meteorice si de spalare, care antreneaza impuritati si substante poluante si care se pot infiltra in sol;
- titei/gaze

In faza de executie se va inregistra un impact slab asupra solului prin decopertarea solului vegetal pe o grosime de 20 cm.

Volumul (379 m³) de sol vegetal va fi depozitat intr-un spatiu special amenajat din incinta careului sondei, constituind depozitul vegetal de sol.

Forajul sondei necesita lucrari care perturba echilibrul natural al zonei in care se executa acesta.

Lucrarile de terasamente, chiar daca nu sunt poluante, pot induce temporar modificari structurale in profilul de sol.

Activitatile specifice de santier vor implica manipularea unui numar redus de posibile substante poluante pentru sol reprezentate de carburanti si lubrifianti, folositi pentru utilaje si echipamente. Materialele necesare amenajarii de santier vor fi produse finite, care vor fi aprovizionate ca atare, fiind doar

asamblate pe santier. In aceste conditii, se considera ca impactul potential indus solului va fi ne semnificativ.

Un potential impact poate fi generat asupra calitatii solului in situatia producerii unor scurgeri de carburanti sau lubrifianti ca urmare a unor defectiuni a utilajelor/echipamentelor utilizate si doar in cazul deteriorarii masurilor si conditiilor de protectie-prevenire considerate in proiect.

La executarea lucrarilor se utilizeaza fluid de foraj - rezulta detritus, ape reziduale si deseuri specifice. Aceste deseuri reprezinta un potential pericol de poluare a solului datorita substantelor pe care le contin. Poluantii care pot afecta calitatea solului sunt: hidrocarburile din produsele petroliere, unele saruri - cloruri, sulfati, soda caustica, substante tensioactive.

In timpul forajului pot aparea eruptii necontrolabile datorita urmatoarelor cauze:

- aparitia, pe traiectul sondei, a unor zone de pierderi de circulatie de fluid, ce conduc la diminuarea inaltimii coloanei de fluid sub valoarea presiunii unui strat traversat. Astfel se creeaza un raport invers intre presiunea stratului si presiunea coloanei de fluid, ceea ce conduce la declansarea unei eruptii libere;
- traversarea unor strate necunoscute, cu presiuni mai mari decat presiunea coloanei de fluid de foraj;
- traversarea unor strate cu gaze ce pot conduce la gazeificarea fluidului de foraj si implicit la usurarea acestuia. Prin reducerea greutatii specifice a fluidului prin gazeificare, se reduce si valoarea presiunii exercitata de coloana de fluid de foraj si apoi poate avea loc declansarea eruptiei.

Toate aceste situatii descrise mai sus pot conduce la eruptii ce reprezinta evenimente in activitatea de foraj prin pierderi materiale si prin poluarea mediului.

Toate deversarile si emisiile de produsi rezultati in urma eruptiilor libere necontrolabile conduc la poluarea solului, a apelor de suprafata, a apelor subterane si a aerului.

Masurile pentru prevenirea unei eruptii sunt descrise in capitolul 4.3.4.

Impactul negativ produs asupra solului este temporar, de intensitate medie, reversibil, cu probabilitate mica de aparitie a unor fenomene majore, datorita masurilor luate in faza de proiectare si ulterior prin lucrarile specifice de redare a solului in circuitul productiv.

10.3.4. Impactul prognozat asupra factorului de mediu „subsol”

In cazul unei exploatare normale, fara aparitia unor fenomene de eruptii, deversari accidentale, nu vor exista surse dirijate de poluare a subsolului.

In timpul forajului, se pot ivi accidente ce pot avea impact asupra mediului, dupa cum urmeaza:

- aparitia, pe traiectul sondei, a unor zone de pierderi de circulatie de fluid, ce conduc la diminuarea inaltimii coloanei de fluid sub valoarea presiunii unui strat traversat.

Astfel se creeaza un raport invers intre presiunea stratului si presiunea coloanei de fluid, ceea ce

conduce la declansarea unei eruptii libere;

- traversarea unor strate necunoscute, cu presiuni mai mari decat presiunea coloanei de fluid de foraj;
- traversarea unor strate cu gaze ce pot conduce la gazeificarea fluidului de foraj si implicit la usurarea acestuia. Prin reducerea greutatii specifice a fluidului prin gazeificare, se reduce si valoarea presiunii exercitata de coloana de fluid de foraj si apoi poate avea loc declansarea eruptiei.

Toate aceste situatii descrise mai sus pot conduce la eruptii ce reprezinta evenimente in activitatea de foraj prin pierderi materiale si prin poluarea mediului.

Impactul ecologic al unei eruptii libere se manifesta prin deversarea in mediul ambiant a unor cantitati importante de hidrocarburi sau ape reziduale; in unele situatii cand stratul ce a generat avaria dispune de gaze libere, se produc incendii, datorita aprinderii gazelor de suprafata.

Toate deversarile si emisiile de produse rezultati in urma eruptiilor libere necontrolabile conduc la poluarea subsolului.

In urma deplasarii frontului de poluant in subsol, acesta din urma ramane saturat cu poluantul respectiv. Deplasarea poluantului se poate continua pana la epuizarea masei de poluant prin saturarea unei zone corespunzatoare de subsol sau pana la atingerea pinzei freaticice in care se produce dizolvarea sau cu care se face antrenarea fizica a poluantului.

In cazul in care poluarea solului se realizeaza la o anumita adancime (0,5-1,5 m), prin spargerea unei conducte prin care se pompeaza un produs petrolier lichid, deplasarea acestuia prin subsol se produce pe directia verticala in ambele sensuri cat si in directiile laterale.

Se face precizarea ca riscul de aparitie al unei eruptii este extrem de scazut deoarece sonda urmeaza a fi forata intr-o zona explorata si exploatata anterior, pentru care exista suficiente informatii referitoare la litologia straturilor traversate precum si a stratului productiv.

10.3.5. Impactul prognozat asupra factorului de mediu „ biodiversitate ”

In perioada de executie a investitiei, vegetatia va fi afectata exclusiv in zona de lucru, deoarece pe aceasta vegetatia va fi eliminata in totalitate, dar se va reface dupa perioada de vegetatie, dupa reabilitarea suprafetelor afectate.

Activitatea de foraj se desfasoara numai in incinta amplasamentului aprobat, neafectand zonele limitrofe, impactul produs asupra vegetatiei si faunei terestre si acvatice este nesemnificativ.

Exploatarea sondei nu modifica populatia de plante sau compozitia speciilor, nu are ca efect distrugerea sau alterarea habitatelor speciilor de plante, nu altereaza speciile si populatiile de pasari, mamifere, pesti, amfibii, reptile protejate sau nu.

Activitatea de exploatare se desfasoara numai in incinta amplasamentului aprobat, neafectand zonele limitrofe, din aceasta cauza impactul produs asupra vegetatiei si faunei terestre si acvatice este nesemnificativ.

Investitia nu afecteaza nici rutele de migrare ale pasarilor.

10.3.6. Impactul transfrontalier

Nu este cazul.

Nici una din activitatile din lista anexata Conventiei privind evaluarea impactului asupra mediului in context transfrontiera, adoptata la Espoo la 25 februarie 1991, rectificata prin Legea 22/2001, nu se intersecteaza cu lucrarile prevazute in proiect.

10.3.7. Impactul cumulativ

Conform Ordinul nr. 863/2002 este necesar ca, in evaluarea efectelor asupra mediului ale prevederilor proiectului, sa fie luate in considerare efectele cumulative si sinergice asupra mediului. Astfel, efectele cumulative pot aparea in situatii in care mai multe activitati au efecte individuale nesemnificative, dar impreuna pot genera un impact semnificativ sau, atunci cand mai multe efecte individuale ale planului genereaza un efect combinat.

In cazul proiectului ” *Lucrari de amenajare careu foraj, forare si echipare pentru productie a sondei 1838 Talpa*”, ce face obiectul prezentului Raport privind impactul asupra mediului, in urma evaluarii impactului prin metoda V. ROJANSCHI, a rezultat un indice de poluare globala de 1,32, care in conformitate cu ”Scara de calitate” rezulta ca prin realizarea obiectivului proiectat, mediul este supus activitatii umane in limitele admisibile.

Amplasamentul sondei 1838 Talpa se va realiza in extinderea careul existent al sondelor 1836 si 1827 Talpa.

Amplasarea sondei in extinderea careul existent al sondelor 1836 si 1827 nu va avea un impact negativ asupra factorilor de mediu, ci dimpotriva se va elimina impactul produs de amenajare drum nou de acces, ocuparea unei suprafete mai mari pentru amenajarea careului de foraj al sondei.

Lucrarile de construire a sondei se vor face esalonat astfel ca nu putem vorbi despre un impact cumulativ, iar activitatile generatoare de zgomote ridicate vor fi planificate, astfel incat sa se evite o suprapunere a acestora si in timpul constructiei lor sa nu se produca un impact cumulativ.

De asemenea in timpul forajului si a executiei lucrarilor de suprafata la sonda, sondele 1836 si 1827 Talpa se vor opri.

Procesul de foraj se realizeaza in intregime cu mijloace mecanizate (instalatie de foraj Cardwell 200 Futura 3L), ceea ce va implica o actiune mecanica asupra stratelor geologice.

Se anticipeaza ca lucrarile de foraj sa determine impact asupra structurii geologice locale, dar acesta va fi strict localizat la gaura sondei si in conditii normale de operare, impactul potential generat de lucrari de foraj asupra mediului geologic este considerat a fi minor.

Impactul generat de sonda 1838 Talpa, din zona amplasamentului, este nesemnificativ, in zona nexistand semne de afectare a factorilor de mediu, astfel ca impactul cumulativ al sondei 1838 Talpa cu sondele din zona este nesemnificativ.

Pentru evitarea unor posibile depasiri limitele admisibile care pot afecta mediul, la sonde se iau masuri de protectia mediului pentru fiecare factor de mediu in parte, masuri pentru prevenirea poluarii accidentale, masuri in cazul unei poluari accidentale. Pentru a verifica calitatea factorilor de mediu, beneficiarul monitorizeaza realizarea si exploatarea proiectului.

Riscurile de mediu sunt mentinute la un nivel scazut datorita strategiei de restructurare si modernizare a OMV PETROM SA ASSET IV Moesia Sud, incluzand si implementarea unor tehnologii care sa asigure protectia mediului, in conformitate cu legislatia in vigoare, diminuarea consumurilor energetice, a pierderilor tehnologice si a necesarului de personal, in scopul maririi rentabilitatii, precum si realizarea unor conditii mai bune de munca pentru personalul societatii.

In concluzie noul obiectiv nu va produce impact nici direct, nici indirect si nici cumulativ asupra celorlalte activitati existente in zona – inclusiv extractia de titei - si va respecta toate obiectivele privitoare la protectia mediului (apa, aer, sol, subsol, sanatate publica, biodiversitate etc).

In plus, proiectul nu este in conflict cu planificarea existenta pentru acea zona.

10.4. Gospodarirea deseurilor

Planul de management al deseurilor din cadrul proiectului forarea si echiparea sondei 1838 Talpa arata modul in care beneficiarul va gestiona fluxurile de deseuri generate de activitatile forare (constructive montaj si exploatare) in conformitate cu in vigoare privind gestiunea deseurilor.

Pentru a putea defini fluxurile de deseuri care apar pe durata de viata a proiectului forarea si echiparea sondei 1838 Talpa, se face distinctia intre deseurile extractive si cele ne-extractive:

- Deseurile extractive sunt definite de Directiva privind managementul deseurilor din industria extractiva, dupa cum urmeaza: "Deseuri rezultate din activitati de prospectare, extractie, tratare si depozitare a resurselor minerale si din exploatarea in cariere."
- Alte deseuri "generate de activitati de prospectare, extractie si tratare a resurselor minerale si de exploatarea carierelor de agregate, dar care nu rezulta in mod direct din aceste activitati".

c) Deseuri extractive generate conform HG 856/2008:

- din decopertare (sol vegetal);
- activitatea de foraj (detritus, fluid de foraj).

Solul vegetal de pe amplasament unde se vor construi principalele obiecte ale proiectului sondei 1838 Talpa, rezultat din lucrarile de descopertare, circa 379 m³, se va depune in spatiu din incinta careului de 940 m², urmand a fi utilizat la reconstructia ecologizarea a terenurilor restituite dupa restrangerea careului sondei.

Conform definitiei din H.G. 856/2008 privind gestionarea deseurilor din industriile extractive, prin sol nepoluat se intelege "solul care este indepartat din stratul superior al unei suprafete de pamant in perioada activitatii extractive desfasurate in suprafata respectiva si care nu este considerat poluat conform Ordinului ministrului apelor, padurilor si protectiei mediului nr. 756/1997 pentru aprobarea Reglementarii privind evaluarea poluarii mediului, cu modificarile si completarile ulterioare, sau legislatiei comunitare incidente".

Detritusul - sunt singurele reziduuri rezultate din procesul de sapare sunt rocile sfaramate de catre sapa de foraj. La forajul acestei sonde rezulta circa 100 m³ detritus total din care:

- 25 m³ – detritus (intervalul I) - cod deseuri 01 05 04;
- 75 m³ – detritus (intervalul II) - cod deseuri 01 05 08;

Acestea sunt selectate pe sitele vibratoare si colectate intr-o haba metalica de 40 m³, de unde va fi transportat periodic pentru tratare si/sau eliminare finala la Statia de Tratare si/sau Eliminare finala autorizata a contractorului de Waste Management.

Detritusul rezultat este similar din punct de vedere al compozitiei cu fluidul de foraj (fluid pe baza de apa dulce, fluid de tipul KCl Polymer).

In vederea clasificarii deseului generat in aceste faze a fost efectuat un Raport de incercare elaborat de un laborator acreditat RENAR. Astfel conform Raportului de incercare nr. 4051 din 08.08.2016 efectuat pentru o proba de la noroaie de foraj (afereanta intervalului de forare I) provenita de la operatiunile de forare a unei sonde cu fluid pe baza de apa dulce (anexat prezentului Studiu), toti indicatorii analizati se incadrau sub valorile limita conform Ordinului nr. 95/2005, Sectiunea 2 – Criterii pentru acceptarea deseurilor la depozitare, incadrand acest tip de deseuri in categoria **deseuri nepericuloase** (cod deseuri 01 05 04). Conform Raportului de incercare nr. 4051B / 08.08.2016 efectuat pentru o proba de noroaie de foraj (afereanta intervalului II) provenita de la operatiunile de forare a unei sonde cu fluid pe baza de cloruri (anexat prezentului Studiu), toti indicatorii analizati se incadreaza sub limitele admise pentru deseuri nepericuloase, conform Ordinului nr. 95/2005, Sectiunea 2 – Criterii pentru acceptarea deseurilor la depozitare, conducand la incadrarea acestui tip de deseuri in categoria **deseuri nepericuloase** (cod deseuri 01 05 08).

Fluidul de foraj rezidual - dupa terminarea forajului, fluidul de foraj ramas la finalul sondei, daca nu i se gaseste folosinta la alte sonde, va fi transportat in vederea tratarii si eliminarii finale la statia de tratare si eliminare finala a contractorului de waste management, conform contractului incheiat intre SC OMV Petrom SA si contractorul fluidelor de foraj.

La forajul acestei sonde rezulta circa 85 m³ fluid de foraj rezidual total din care:

- 35 m³ – fluid de foraj rezidual (intervalul I) - cod deseuri 01 05 04;
- 50 m³ – fluid de foraj rezidual (intervalul II) - cod deseuri 01 05 08.

Precizam ca pentru realizarea obiectivului nu este necesara amplasarea unei instalatii pentru deseuri, asa cum este definita in articolul 4, punctul 15 din HG 856/2008 privind gestionarea deseurilor din industriile extractive.

d) Deseuri ne-extractive:

- deseuri metalice;
- deseuri de ambalaje;
- deseuri din materiale de constructii;
- deseuri menajere.

Deseuri metalice - sunt deseuri feroase rezultate din taierea coloanelor, cabluri de otel, piese de schimb inlocuite. Se estimeaza producerea unei cantitati de circa 0,50 tone de deseuri metalice. Aceste deseuri se vor valorifica prin unitati de colectare specializate.

Deseurile de ambalaje:

- butoaie metalice care se reutilizeaza;
- ambalaje din hartie si carton care se colecteaza si se predau la unitatile de colectare autorizate;
- ambalaje din materiale plastice, rezultate de la diverse bauturi racoritoare sau nu, de la diverse alimente preparate, semipreparate, nepreparate, fructe etc.;
- ambalaje de sticla rezultate de la diverse conserve sau bauturi.

Pentru gestiunea ambalajelor se vor respecta prevederile Legii nr. 249/2015 din 28 octombrie 2015 privind modalitatea de gestionare a ambalajelor si a deseurilor de ambalaje. Gestionarea ambalajelor si deseurilor de ambalaje trebuie sa fie astfel organizata incat sa nu introduca bariere in calea comertului.

Ambalajele, in care au fost stocate materialele chimice (saci de panza, butoaie metalice si de plastic), necesare conditionarii fluidului de foraj vor fi depozitate in baraca de chimicale de unde vor fi trimise la societatea furnizoare, cu care compania constructoare si executanta a lucrarilor de foraj are contract de achizitii, pentru a fi reutilizate.

Deseurile din materiale de constructii - la amenajarea terenului se folosesc ca materiale de constructie macadam din piatra sparta de cariera pentru drumuri, fundatii din balast. Se estimeaza producerea unei cantitati de circa 322 m³ de deseuri din materiale de constructii. Aceste deseuri sunt utilizate la repararea si intretinerea drumurilor de schela (permanenta), sau sunt transportate la rampele (bazele) de productie a societatii care va castiga licitatia pentru executarea lucrarilor de foraj.

Deseurile menajere - vor fi pre colectate in containere (pubele) amplasate in careul sondei. Eliminarea deseurilor menajere se face printr-un operator economic autorizat, conform contractului incheiat intre SC OMV Petrom SA si operatorul economic autorizat. Metoda de eliminare a deseurilor menajere se face prin depozitare finala. Se estimeaza o cantitate de aproximativ 1 m³ de deseuri menajere.

Evidenta gestiunii deseurilor este tinuta de catre personalul de la punctul de lucru (seful de sonda) si monitorizata de catre departamentul HSEQ al beneficiarului.

10.5. Gospodarirea substantelor toxice periculoase

In scopul reducerii pericolului utilizarii unor substante cu caracteristici periculoase, fluidul de foraj este adus de Contractorul de foraj in momentul utilizarii (neexistand stocuri de fluid de foraj la sonda) iar pentru dilutia acestuia (atunci cand este cazul) se vor folosi aditivi, inclusiv lubrifiantii si inhibitorii de coroziune cu toxicitate redusa (poligicoli, polimeri biodegradabili).

Fluidul de foraj ramas la finalul forajului sondei, circa 85 m³, daca nu i se gaseste folosinta la alte sonde, va fi transportat in vederea tratarii si eliminarii finale la statia de tratare si eliminare finala a

contractorului de waste management, conform contractului incheiat intre SC OMV Petrom SA si contractorul fluidelor de foraj.

Materialele pentru tratamentul fluidului de foraj sunt ambalate de la livrare in saci, butoaie, containere si depozitate in baraca metalica pentru chimicale.

Substantele sunt pastrate in ambalajele originale ale furnizorului, sunt etichetate conform HG 1408/2008. Aprovizionarea materialelor, depozitarea acestora, manipularea si utilizarea acestora se efectueaza de catre operatorul specializat in fluide de foraj.

Ambalajele rezultate de la substantele pentru tratarea fluidului de foraj (saci de panza, butoaie metalice si de plastic) vor fi depozitate in baraca de chimicale de unde vor fi transportate la statia de fluide a schelei contractoare a lucrarilor de foraj.

Pentru stocarea materialelor si a aditivilor folositi la dilutia fluidelor de foraj, in careul sondei s-a amplasat baraca pentru chimicale. Aceasta este o constructie metalica realizata din tabla de otel, cu acoperis cu invelitoare impermeabila. Baraca este montata pe o platforma betonata.

Motorina folosita in perioada procesului de forare pentru alimentarea instalatiei de foraj Cardwell 200 Futura 3L in scopul reducerii pericolului asupra mediului, in special asupra solului, subsolului si apelor fratische, va fi depozitata intr-un rezervor etans, aflat pe o remorca, amplasata pe platforma betonata a careului de foraj. Alimentarea se va face direct de la rezervor prin intermediul unor legaturi flexibile cu conexiuni din material antiscanteie, masurarea nivelului realizandu-se automatizat.

In timpul functionarii investitiei nu mai este necesar rezervorul de motorina pe amplasament, exploatarea hidrocarburilor din zacamant facandu-se cu o pompa antrenata de un motor electric, iar rezervorul va fi transportat la depozitul PECO din zona, care l-a pus la dispozitie pentru beneficiar.

Operatiile de intretinere si alimentare pentru vehiculele folosite in perioada de constructie – demobilizare nu se vor efectua pe amplasament ci in locatii cu dotari adecvate, in acest mod se va evita un posibil impact asupra factorilor de mediu.

10.6. Masuri de diminuare a impactului pe componentele de mediu

10.6.1. Masuri de diminuare a impactului pentru apa

In vederea prevenirii impactului accidental si pentru protectia calitatii apelor de suprafata, sunt prevazute urmatoarele masuri:

- executia unui sant dalat in lungime de circa 26 m si adancimea de 0,30 m, care asigura colectarea si evacuarea scurgerilor accidentale tehnologice de la instalatia de foraj, precum si apele pluviale ce cad pe suprafata careului. Captusirea santului colector se realizeaza prin dale, dupa ce in prealabil s-a asezat in sant un strat drenant de nisip cu grosimea de 2 cm. Imbinarea dalelor intre ele se va realiza prin umplerea rosturilor cu mortar. La realizarea santului se va asigura panta de scurgere necesara deversarii apelor pluviale si reziduale intr-o haba colectoare de 10 m³;
- amplasarea in interiorul careului de foraj in pozitie ingropata a unei habe de ape pluviale si reziduale, avand capacitatea de 10 m³. Pentru amplasarea habeii se va excava circa 23 m³ pamant, haba amplasandu-se pe un strat drenant de nisip cu grosimea de 10 cm. Inainte de montaj haba se va hidroizola cu doua straturi de solutie bituminoasa. Pentru evitarea unor accidente haba va fi imprejmuita si se va proteja cu un capac;

- existenta unui sant betonat la careul de exploatare al sondelor 1836 si 1827 Talpa, racordat la o haba existenta pe acelasi careu. Acestea se afla pe partea estica a careului sondei 1838 Talpa, evitand astfel inundarea careului cu apa pluviala ce spala careul sondelor 1836 si 1827 Talpa;
- montarea baracilor pe o platforma betonata, suprastructura acestora va fi executata dintr-un strat de balast compactat;
- la gura sondei se va construi un beci betonat – cu dimensiunile 2,20 x 2,00 x 1,80 m, care are rolul de a permite montarea capului de coloana si a instalatiei de prevenire precum si rolul de a capta toate scurgerile din zona gaurii de sonda si de pe podul instalatiei de foraj;
- montarea unei fose septice pentru colectarea apelor uzate fecaloid-menajere; rezultate din activitatea sociala a personalului care executa lucrarile. Aceasta va fi golita prin vidanjare, iar apele uzate vor fi transportate la statia de epurare care deserveste zona;
- pentru izolarea acviferelor a fost stabilit un program de tubaj si cimentare care va asigura o cvadrupla izolare a stratelor intalnite in procesul de foraj, fiind astfel eliminate orice surse potentiale de contaminare a apelor subterane interceptate in procesul de foraj;
- saparea si introducerea primei coloane metalice (de ghidaj) pe intervalul 0 - 20 m se va face prin batere (drive-in-method) cunoscuta ca metoda de “sapare uscata” tocmai pentru eliminarea impactului potential asupra apelor de suprafata/subterane;
- vor fi amenajate zone speciale pentru depozitarea temporara, pe categorii a deseurilor. Stocarea deseurilor se va face in recipienti adecvati tipului de deoseu.

Ansamblul coloane metalice – ciment va avea rolul de a:

- Dirija fluidul de foraj din sonda in sistemul de curatire si stocare a acestuia la suprafata;
- Izola circuitul fluidului de foraj de apele de suprafata si subterane si invers;
- Proteja apele de suprafata si subterane de continutul gaurii de foraj si de asemenea, elimina comunicarea intre acvifere;
- Proteja gura sondei si amplasamentul instalatiei de foraj;
- Impiedica iesirea eventualelor gaze sau alte fluide la suprafata;
- Permite montarea unei instalatii de prevenire a manifestarilor eruptive a sondei.

In cazul in care datorita neetanseitatii la lucru, sau din alte cauze, se poate produce poluarea apelor de suprafata, trebuie luate urmatoarele masuri:

- inchiderea imediata a sursei de poluare, pentru limitarea intinderii zonei poluate;
- colectarea poluantului, in masura in care aceasta este posibil;
- limitarea intinderii poluarii, cu ajutorul digurilor.

Pentru preintampinarea impactului negativ si protectia calitatii apelor subterane, se prevad urmatoarele masuri de protectia mediului, care au in vedere prevenirea sau reducerea impactului:

- respectarea programului de revizii si reparatii pentru utilaje si echipamente, pentru asigurarea starii tehnice bune a vehiculelor, utilajelor si echipamentelor;
- operatiile de intretinere si alimentare a vehiculelor nu se vor efectua pe amplasament, ci in locatii cu dotari adecvate;

- saparea primului interval in zona panzelor de apa freatica cu fluide de foraj nepoluante (naturale) pe baza de apa si argila;
- pentru izolarea acviferelor a fost stabilit un program de tubaj si cimentare care va asigura o cvadrupla izolare a stratelor intalnite in procesul de foraj, fiind astfel eliminate orice surse potentiale de contaminare a apelor subterane interceptate in procesul de foraj;
- executarea operatiilor de cimentare conform proiectului de foraj si cu supraveghere atenta;
- dalarea/betonarea platformei tehnologice si a drumului interior ;
- platforma tehnologica este prevazuta cu panta de scurgere catre santul dalat pentru colectarea apelor pluviale, eventuale scurgerii accidentale si ape reziduale;
- executarea unui sant dalat pentru colectarea apelor pluviale care cad pe careul sondei, ape de spalare, scursori;
- careul sondei are prevazuta o fosa ecologica, cu un bazin etans. Fosa ecologica utilizata pentru nevoile personalului este o constructie portabila, la terminarea lucrarilor este transportata pe alt amplasament;
- platforma din dale de beton pentru instalatia de interventie la sonda AM 12/40, cu suprafata de 90 m² ;
- haba de ape pluviale si reziduale este ingropata;
- haba de depozitare a detritusului ce se monteaza semiingropat ;
- executarea operatiilor de tratare – conditionare a fluidului in sistem inchis ;
- magazia de chimicale se va monta pe platforma betonata pentru evitarea infiltratiilor in urma unor scurgeri, deversari sau imprastieri accidentale de solutii sau pulberi pe sol ce pot lua contact cu apa;
- saparea si introducerea primei coloane metalice (de ghidaj) pe intervalul 0 - 20 m se va face prin batere (drive-in-method) cunoscuta ca metoda de “sapare uscata” tocmai pentru eliminarea impactului potential asupra apelor de suprafata/subterane;
- se va urmari evacuarea ritmica a continutului beciului sondei, prin vidanjare si descarcarea continutului la parcul desemnat primirii si prelucrarii acestui amestec. Sub niciun motiv - sub atentionarea explicita a aplicarii masurilor legale -, sa nu se deverseze continutul beciului in ape de suprafata sau subterane.

Pentru protectia apelor subterane programul de construire a sondei prevede ansamblul coloane metalice – ciment cu rolul de:

- inchidere a formatiunilor superioare cuaternare, slab consolidate;
- dirijare a fluidului de foraj din sonda in sistemul de curatire si stocare a acestuia la suprafata;
- izolare a circuitului fluidului de foraj circuitul fluidului de foraj de apele de suprafata si subterane si invers;
- protejarea apei de suprafata si subterane de continutul gaurii de foraj si de asemenea, elimina comunicarea intre acvifere;
- protejarea gurii sondei si amplasamentul instalatiei de foraj;
- impiedica iesirea eventualelor gaze sau alte fluide la suprafata;
- permite montarea unei instalatii de prevenire a manifestarilor eruptive a sondei.

Se poate concluziona, ca in cazul unei exploatari normale, in care se respecta procesul tehnologic si ansamblul de masuri de protectie prezentate, se poate aprecia ca impactul acestei activitati asupra acestui factor de mediu este nesemnificativ si de scurta durata.

Se pastreaza situatia existenta, a starii de calitate a apei, nu vor exista surse dirijate de poluare a apei, iar in caz de avarii, probabilitatea de poluare a apelor este extrem de redusa.

10.6.2. Masuri de diminuare a impactului pentru aer

In timpul constructiei:

- folosirea utilajelor dotate cu motoare performante cu emisii reduse de noxe;
- reducerea timpului de mers in gol a motoarelor utilajelor si a mijloacelor de transport auto;
- detectarea rapida a eventualelor neetanseitati sau defectiuni si interventia imediata pentru eliminarea cauzelor;
- activitatile care produc mult praf vor fi reduse in perioadele cu vant puternic sau se va proceda la umectarea suprafetelor sau luarea altor masuri (ex: imprejmuire cu panouri) in vederea reducerii dispersiei pulberilor in suspensie in atmosfera;
- udarea cailor de transport pe care circula autocamioanele, in vederea reducerii pana la anulare a poluarii cu praf.
- respectarea stricta a tehnologiei de forare;
- porirea atentiei in cazul manipularii pulberilor fine;
- nu se vor constitui niciun fel de alte surse de emisie de gaze poluante, in atmosfera – de exemplu foc deschis, alimentat de combustibili solizi/lichizi;
- intreaga activitate se va desfasura sub supravegherea atenta a coordonatorilor activitatii si sanctionarea drastica a oricaror abateri disciplinare de la normele, regulamentele si cerintele proiectului de forare si a celor conexe acestora.

In timpul functionarii sondei:

Pentru limitarea potentialelor emisii de gaze in atmosfera se vor face monitorizari ale imisiilor.

Responsabilitatea pentru implementarea masurilor de reducere a impactului precum si urmarirea realizarii lor revine responsabilului OMV PETROM care supravegheaza investitia.

Instalatiile pentru retinerea si dispersia poluantilor in atmosfera:

Nu este cazul.

10.6.3. Masuri de diminuare a impactului pentru sol

Prima conditie care trebuie respectata de catre constructor, in aceasta faza a proiectului, este aceea de respectare stricta a proiectului.

Ocuparea terenului se face numai dupa decopertarea suprafetei careului. solul vegetal rezultat se va depozita in incinta careului, in depozitul de sol vegetal, urmand a fi folosit la lucrari de redare a terenului in circuitul initial.

Pe suprafata inchiriata se vor executa lucrari de constructii-montaj in legatura cu instalatia de foraj.

Se va amenaja drumul de acces din interiorul careului in constructie provizorie pentru foraj.

Se va monta structura instalatiei pe dale de beton si se vor executa lucrari de protectie a mediului prin construirea unui sant dalat de scurgere a apelor pluviale si reziduale, amplasarea habeii de reziduuri si a habeii de detritus si amenajarea platformei din fata rampei de prajini.

Asezarea tuturor obiectelor care sunt necesare organizarii de santier si a echipamentelor necesare executarii forajului, numai in interiorul amplasamentului aprobat pentru aceasta activitate.

Toate suprafetele ocupate de obiecte , instalatii sau utilaje se vor plasa pe suprafete acoperite cu dale de beton, sau suprafete betonate.

Nu se va depozita nimic, direct pe sol, fara ca acesta sa fie protejat fie prin dale de beton, fie prin folii de material plastic impermeabile scurgerilor accidentale de diferite substante.

Intreaga activitate se va desfasura sub supravegherea atenta a coordonatorilor activitatii si sanctionarea drastica a oricaror abateri disciplinare de la normele, regulamentele si cerintele proiectului si de executie a lucrarilor de forare si a celor conexe acestora.

Se impune ca si conditie, in acest stadiu, verificarea calitatii solului, la inceputul activitatii prin realizarea de foraje geotehnice descrise la capitolul 4.4. si de analize agropedologice executarea de autoritatea abilitata in acest domeniu – OSPA.

Platforma de productie din careul sondei va fi protejata cu dale din beton.

Fluidul de foraj folosit in procesul tehnologic va avea caracteristici compatibile cu stratele traversate, acestea neavand un caracter poluant deoarece concomitent cu traversarea acestora are loc tubarea coloanelor si cimentarea acestora. Utilizarea unui circuit inchis si sigur pentru circulatia de suprafata a fluidului de foraj.

Cantitatea de fluid de foraj va fi minimizata prin utilizarea unui sistem de curatire a fluidelor care permite recircularea acestora dupa indepartarea impuritatilor si tratarea in vederea corectarii proprietatilor acestuia.

Pentru minimizarea si chiar eliminarea impactului potential asupra solului, se vor instala si cimenta mai multe coloane metalice (coloane de tubaj = tevi metalice din otel insurubate cap la cap) dupa care se vor cimenta. Cimentarea coloanelor este operatia de pompare in spatele acestora sub forma de suspensii stabile a materialelor liante, fin macinate si care prin intarire capata proprietati fizico-mecanice dorite: rezistenta mecanica si anticorosiva, aderenta la coloanele metalice si roci, protectie, impermeabilitate, etc.

Programul de tubaj si cimentare va asigura o cvadrupla izolare a stratelor intalnite in procesul de foraj, fiind astfel eliminate orice surse potentiale de contaminare a apelor subterane interceptate in procesul de foraj.

Pentru protectia apelor subterane programul de construire a sondei prevede ansamblul coloane metalice – ciment cu rolul de:

- controlul eventualelor manifestari eruptive;
- prevenirea contaminarii panzei freatice;

- inchiderea tuturor formatiunilor geologice instabile cu permeabilitate mare de la suprafata.

Cimentarea coloanelor se executa in sistem inchis, cimentul fiind transportat in autocontainere. Operatia de cimentare va fi precedata de probarea intregului echipament tehnic folosit (agregate, conducte, furtune, ventile de retinere) la o presiune egala cu 1,5 x presiunea maxima de lucru. Pompele agregatului de cimentare vor fi prevazute cu supape de siguranta si manometre.

Vor fi amenajate spatii speciale pentru colectarea si stocarea temporara a deseurilor (ambalaje, deseuri metalice, deseuri menajere, ape uzate menajere), astfel incat deseurile nu vor fi niciodata depozitate direct pe sol. Toate deseurile vor fi eliminate controlat de pe amplasament in baza contractelor cu firme specializate.

Utilizarea apei tehnologice in circuit inchis pentru reducerea la minim a formarii apelor reziduale.

Dotarea careului sondei cu spatii amenajate corespunzator pentru stocarea substantelor chimice folosite la prepararea si corectarea fluidelor de foraj. Manipularea si utilizarea substantelor chimice si a fluidelor de foraj de catre operatori specializati.

In timpul forajului pot aparea eruptii necontrolabile care conduc la poluarea solului, a apelor de suprafata, a apelor subterane si a aerului.

Prevenirea unei eruptii necesita urmatoarele masuri:

- cunoasterea si urmarirea simptomelor unei manifestari la o sonda;
- tubarea coloanelor la adancimile de reper obligatoriu;
- cunoasterea gradientilor de fisurare si de presiune a sondelor;
- dotarea sondei cu echipamente si instalatii de prevenire corespunzatoare solicitarilor maxime estimate;
- dotarea cu echipamente si instalatii de control ale proceselor tehnologice;
- stapanirea procesului de evacuare a fluidelor sau gazelor patrunse in gaura de sonda si restabilirea echilibrului sondei;
- respectarea regulamentului de prevenire a eruptiilor;
- instruirea personalului operativ in scopul combaterii eruptiilor.

Calitatea solului la terminarea lucrarilor este analizata si comparata cu datele initiale care trebuie sa ateste calitatea lucrarilor de redare astfel incat sa se mentin cel putin clasa de calitate avuta initial.

In cazul unei exploatare normale - fara avarii -, nu vor exista surse dirijate de poluare a solului si a subsolului. In caz de avarii, se poate produce poluarea solului si a subsolului si trebuie luate urmatoarele masuri:

- inchiderea imediata a sursei de poluare;
- colectarea poluantului (in masura in care aceasta este posibil);
- limitarea intinderii poluarii cu ajutorul digurilor;
- pentru a putea determina amploarea extinderii zonei poluate si gradului de poluare este necesar sa se efectueze un numar corespunzator de foraje din care sa se preleveze probe de sol;

- inlaturarea zonei poluante prin decopertare (stratul de sol poluat se va indeparta si transporta in depozite agreate de catre APM unde va avea loc depoluarea acestuia, iar volumul ramas va fi completat cu material de umplutura sau sol depoluat).

Se va urmari evacuarea ritmica a continutului beciului sondei, prin vidanjare si descarcarea continutului la parcul desemnat primirii si prelucrarii acestui amestec.

Sub niciun motiv, nu se va deversa continutul beciului pe sol.

Intreaga activitate se va desfasura sub supravegherea atenta a coordonatorilor desemnati si sanctionarea drastica a oricaror abateri disciplinare de la normele, regulamentele si cerintele procesului tehnologic de exploatare a zacamantului.

Niciun obiect sau material de pe amplasamentul utilizat in activitatile de intretinere si reparatie a instalatiei de extractie titei sa nu ajunga pe sol.

Respectarea conditiilor tehnice de lucru in timpul interventiei la sonda.

Pastrarea curateniei si intretinerea careului de productie al sondei.

Beneficiarul va realiza un program de control si verificare a sondei si echipamentelor de adancime si suprafata.

Lucrari specifice de reconstructie ecologica a solului, dupa inchiderea lucrarilor de foraj (degajarea tuturor instalatiilor si a materialelor de constructie folosite in timpul forajului si probelor de productie) constau din:

- scarificarea mecanica a terenului;
- strangerea, incarcarea si transportul patului de balast si nisip folosit la amenajarea careului ce a fost scarificat;
- imprastierea solului vegetal din depozit pe suprafata careului sondei;
- nivelarea suprafetei solului ce a fost acoperita cu sol vegetal (suprafata totala, mai putin suprafata necesara careului pentru exploatarea sondei);
- aratura mecanica in doua sensuri perpendiculare a acestei suprafete, administrarea de ingrasaminte chimice si organice si efectuarea a patru analize agropedologice.

Dupa demontarea instalatiei de foraj/probe productie si executarea fazei pentru demobilizare, daca sonda se dovedeste productiva, ramane inchiriata o suprafata de circa 1419 m² pentru careul de productie.

Pe langa suprafata careului de productie al sondei 1838 Talpa, nu se va reda suprafata de circa 325 m² reprezentata de drum acces si nici suprafata de circa 2855 m² reprezentand careul existent al sondelor 1836 si 1827 Talpa (sonde aflate in exploatare).

Suprafata de circa 4450 m² (1586 m² careu + 2864 m² culoar conducta), se va reda in circuitul initial conform prevederilor legale in vigoare, un accent deosebit acordandu-se refacerii starii fizice a acestuia la conditiile initiale. In acest sens se va folosi si depozitul de sol fertil decopertat in faza initiala.

Inainte ca terenul dezafectat si ecologizat sa fie predat proprietarilor se impune, ca o conditie obligatorie, executarea de determinari de catre OSPA, in vederea stabilirii calitatii solului rezultat. Autoritatea abilitata – OSPA, in acest domeniu -, trebuie sa certifice calitatea solului rezultat, in raport cu zona in care, amplasamentul sondei, se afla situat.

In mod normal, probele de sol vor fi prelevate de la doua adancimi diferite (reprezentand adancimile situate la 5 cm si, respectiv, 30 cm de suprafata solului). Situatiile starii de calitate a solului se face pe baza notelor de bonitate al caror calcul se face pe baza analizarii valorilor principalilor indicatori :

- Gradul de tasare ;
- Salinizare-alcalizare ;
- Continutul in carbonat de calciu ;
- Continutul in cloruri ;
- Continutul in hidrocarburi ;
- PH-ul si gradul de saturatie in baze V%;
- Textura ;
- Rezerva de humus ;
- Porozitatea totala.

Fiecare dintre indicatorii prezentati participa la stabilirea notei de bonitate pentru calitatea solului printr-un coeficient care variaza intre 0 si 1.

10.6.3. Masuri de diminuare a impactului pentru subsol

In vederea diminuarii sau eliminarii impactului produs asupra subsolului de aparitia unor astfel de situatii, proiectantul prevede efectuarea urmatoarelor lucrari:

- stratul de sol poluat in adancime se va indeparta si transporta in depozite agreate de catre APM unde va avea loc depoluarea acestora;
- volumul ramas va fi completat cu material de umplutura sau sol depoluat.

Pentru prevenirea poluarii accidentala vor fi instituite o serie de masuri de prevenire si control:

- respectarea programului de revizii si reparatii pentru utilaje si echipamente, pentru asigurarea starii tehnice bune a vehiculelor, utilajelor si echipamentelor;
- operatiile de intretinere si alimentare a vehiculelor nu se vor efectua pe amplasament, ci in locatii cu dotari adecvate;
- executarea operatiilor de cimentare conform proiectului de foraj si cu supraveghere atenta;
- dalarea/betonarea platformei tehnologice si a drumului interior;
- utilizarea unui circuit inchis si sigur pentru circulatia de suprafata a fluidului de foraj;
- a fost stabilit un program de tubaj si cimentare care va asigura o cvadrupla izolare a stratelor intalnite in procesul de foraj, fiind astfel eliminate orice surse potentiale de contaminare a solului/subsolului interceptate in procesul de foraj;
- saparea si introducerea primei coloane metalice (de ghidaj) pe intervalul 0 - 20 m se va face prin batere (drive-in-method) cunoscuta ca metoda de "sapare uscata" tocmai pentru eliminarea impactului potential asupra solului/subsolului;
- dotarea locatiei cu materiale absorbante specifice pentru compusi petrolieri si utilizarea acestora in caz de nevoie.

In vederea protejarii subsolului si a panzei de ape freatice impotriva eventualelor infiltratii, se vor instala si cimanta mai multe coloane metalice (coloane de tubaj = tevi metalice din otel insurubate cap la cap) dupa care se vor cimanta. Cimentarea coloanelor este operatia de pompare in spatele acestora sub forma de suspensii stabile a materialelor liante, fin macinate si care prin intarire capata proprietati fizico-

mecanice dorite: rezistenta mecanica si anticorrosiva, aderenta la coloanele metalice si roci, protectie, impermeabilitate, etc.

Adancimea de fixare a coloanelor de tubaj asigura:

- controlul eventualelor manifestari eruptive;
- prevenirea contaminarii panzei freatice;
- inchiderea tuturor formatiunilor geologice instabile cu permeabilitate mare de la suprafata.

In vederea protejarii subsolului este interzisa evacuarea si injectarea de reziduuri provenite de la sondele in foraj sau de exploatare in alte sonde.

Fluidul de foraj folosit in procesul tehnologic va avea caracteristici compatibile cu stratele traversate, acestea neavand un caracter poluant deoarece concomitent cu traversarea acestora are loc tubarea coloanelor si cimentarea acestora. Utilizarea unui circuit inchis si sigur pentru circulatia de suprafata a fluidului de foraj.

Cantitatea de fluid de foraj va fi minimizata prin utilizarea unui sistem de curatire a fluidelor care permite recircularea acestora dupa indepartarea impuritatilor si tratarea in vederea corectarii proprietatilor acestuia.

Vor fi amenajate spatii speciale pentru colectarea si stocarea temporara a deseurilor (ambalaje, deseuri metalice, deseuri menajere, ape uzate menajere), astfel incat deseurile nu vor fi niciodata depozitate direct pe sol. Toate deseurile vor fi eliminate controlat de pe amplasament in baza contractelor cu firme specializate.

Responsabilitatea pentru implementarea masurilor de reducere a impactului precum si urmarirea realizarii lor revine responsabilului OMV PETROM care supravegheaza investitia.

10.6.4. Masuri de diminuare a impactului pentru biodiversitate

Prima conditie care trebuie respectata de catre constructor este aceea de respectare stricta a proiectului.

Asezarea tuturor obiectelor care sunt necesare organizarii de santier si a echipamentelor necesare executarii forajului, numai in interiorul amplasamentului aprobat pentru aceasta activitate.

Personalul si utilajele nu trebuie si nici nu va interactiona cu vegetatia si fauna din vecinatate sub niciun motiv.

Nu se va permite deversarea lichidelor sau depozitarea de materiale in afara amplasamentului aprobat.

Se va evita de catre personal hranirea cu alimente, sau lasarea hranei personalului la liberul acces al pasarilor sau a altor animale, precum si sa arunce resturile de mancare in vecinatatea sau pe teritoriul amplasamentului, astfel incat acestea sa ajunga accesibile faunei salbatice.

Se va evita producerea excesiva de vibratii si zgomot care sa provoace afectarea faunei potentiale aflate in vecinatate.

Exploatarea zacamentului cu instalatii pozitionate strict in interiorul amplasamentului aprobat pentru aceasta activitate.

Se va executa ingradirea beciului sondei si a utilajelor aflate in miscare, pentru a evita accidentarea intamplatoare a faunei migratoare din vecinatati si care ar tranzita amplasamentul sondei de productie.

Intreaga activitate se va desfasura sub supravegherea atenta a coordonatorilor desemnati si se va aplica sanctionarea drastica a oricaror abateri disciplinare de la normele, regulamentele si cerintele procesului tehnologic de exploatare a zacamantului.

Dupa executia lucrarilor de constructie si foraj, vegetatia va repopula in mod sistemic zona.

10.6.5. Masuri de diminuare a impactului pentru peisaj

Toate masurile prevazute in proiect, ce se vor aplica in practica privind buna functionare a instalatiilor, sunt menite sa protejeze si componentele peisajului.

Dupa executia lucrarilor de constructie si foraj, vegetatia va repopula in mod sistemic zona.

10.7. Prognoza asupra calitatii vietii/standardului de viata si asupra conditiilor sociale in comunitatile afectate de impact

Sonda, prin amplasamentul sau, nu afecteaza in nici un fel asezarile umane.

Sonda 1838 Talpa se va amplasa in extravilanul comunei Cosmesti, pe un teren relativ plan.

Avand in vedere ca distanta la care se afla amplasamentul circa 2400 m, este mult mai mare decat cea minima necesara impusa (50 m – conform Ordinului 196 din 10 octombrie 2006 privind Normele si prescriptiile tehnice actuale, specifice zonelor de protectie si zonelor de siguranta aferente Sistemului national de transport al titeiului, gazolinei, condensatului si etanului – Anexa 1) precum si a masurilor implementate se poate considera ca securitatea asezarilor umane este asigurata.

Infiintarea unui santier in zona va oferi noi locuri de munca, in perioada de constructie. Aparitia acestor locuri de munca se va repercuta asupra nivelului de trai prin cresterea veniturilor si scaderea somajului (**impact pozitiv temporar**). De asemenea, santierul nu va afecta activitatile agricole din zona.

In aceste conditii amplasarea sondei pe un teren avand categoria de folosinta arabil nu genereaza un posibil impact social asupra populatiei, una din activitatile specifice ale comunei Cosmesti este industria extractiva a petrolului.

Existenta in zona exploatarilor petroliere a sondei de foraj si extractie va conduce la cresterea potentialului socio - economic al zonei si asigurarea unor noi rezerve energetice economiei romanesti, dar nu va modifica structura activitatii traditionale si nici nu va crea asezari umane noi, prin atragerea de forta de munca in zona.

Desfasurarea normala a procesului de foraj nu conduce la poluarea semnificativa a mediului. Se estimeaza ca impactul produs asupra asezarilor umane sau a obiectivelor industriale din zona adiacenta, precum si a starii de sanatate a populatiei este nesemnificativ.

10.8. Concluzii care au rezultat din evaluarea impactului asupra mediului

1. Factor de mediu: apa

In conditiile in care se respecta procesul tehnologic si ansamblul de masuri de protectie prezentate, se poate aprecia ca impactul acestei activitati asupra acestui factor de mediu este nesemnificativ si de scurta durata.

Ca si masura suplimentara de protectie a calitatii apelor facem precizarea ca santul din careul sondei este astfel amplasat (lungime si panta) incat prin acesta sa fie colectate scurgerile accidentale, dar si apele pluviale.

Se pastreaza situatia existenta a starii de calitate.

2. Factor de mediu: aerul

In conditiile utilizarii in procesul de foraj a instalatiei de foraj Cardwell 200 Futura 3L cu motoare omologate, se pastreaza starea initiala a calitatii aerului.

Instalatia de foraj precum autovehiculele folosite pentru transportul materialelor si echipamentelor si utilajele terasiere folosite pentru amenajarea terenului si aprovizionarea cu materiale sunt echipate cu motoare termice grele care utilizeaza ca si carburanti motorina. Motorina utilizata are un continut de 0,2 % sulf. Limitarea preventiva a emisiilor se face prin conditiile tehnice impuse la omologarea acestora in vederea inscrierii in circulatie si pe toata durata de utilizare a acestora prin inspectii tehnice periodice obligatorii.

Lucrarile de foraj au caracter temporar : la terminarea lucrarilor dispare si sursa de poluare.

3. Factori de mediu: solul si subsolul

Activitatea de foraj poate produce un impact major asupra solului si subsolului, prin poluarea acestora, cu diverse fluide, substante chimice, daca nu se iau masurile de protectie necesare, si prin executarea necorespunzatoare a lucrarilor

de amenajare a careului sondei, in conditiile de relief existente.

In conditiile respectarii stricte a masurilor stabilite anterior, se poate considera ca impactul produs asupra solului si subsolului este minim si temporar.

In tehnologia de realizare a forajului sunt realizate o serie de lucrari si dotari cu rol tehnologic si de protectie a mediului cum sunt:

- ocuparea terenului se face numai dupa decopertarea solului fertil. Acesta se depoziteaza si apoi, la terminarea lucrarilor este folosit la refacerea amplasamentului;
- amplasarea habelor metalice etanse pentru colectarea reziduurilor (detritus, ape reziduale, fluid de foraj);
- utilizarea unui circuit inchis si sigur pentru circulatia de suprafata a fluidului de foraj;
- utilizarea apei tehnologice in circuit inchis pentru reducerea la minim a formarii apelor reziduale;
- realizarea santului de colectare a apelor reziduale, protejat, pentru a nu permite infiltrarea sau deversarea pe sol si conducerea acestor categorii de reziduuri in haba de stocare;
- manipularea si utilizarea substantelor chimice si a fluidelor de foraj de catre operatori specializati;
- amenajarea spatiilor speciale pentru colectarea si stocarea temporara a altor categorii de deseuri (ambalaje, deseuri menajere, ape uzate menajere);
- eliminarea controlata a deseurilor specifice.

4. Factori de mediu: flora si fauna

Forajul sondei si probarea stratelor se va desfasura numai in incinta amplasamentului aprobat, neafectand zonele limitrofe, fapt care face ca influenta ecosistemelor terestre si acvatice, sa fie nesemnificativa.

5. Sanatatea populatiei

Avand in vedere faptul ca distanta dintre amplasamentul sondei si satele din vecinatate este suficient de mare si ca desfasurarea normala a procesului de foraj nu conduce la poluarea semnificativa a mediului, se estimeaza ca impactul produs asupra asezarilor umane si a starii de sanatate a populatiei este nesemnificativ.

In concluzie, in conditiile respectarii procesului tehnologic de foraj si a tuturor masurilor stabilite pentru protectia apelor, a solului si a subsolului, a vegetatiei si faunei forestiere, a aerului si a asezarilor umane, se estimeaza ca impactul global produs de aceasta activitate asupra mediului este, in general, redus si temporar.

6. Conditii care trebuie respectate

In timpul realizarii proiectului:

a) conditii de ordin tehnic cerute prin prevederile actelor normative specifice (romanesti sau comunitare), dupa caz:

- executarea lucrarilor de foraj se vor realiza cu respectarea programelor de lucru si a proiectelor tehnologice de foraj;
- forajul propriu – zis, operatiunile de carotaj si perforare, se vor executa numai cu instalatii de prevenire si stingere a eruptiilor, montate complet, corect si mentinute in stare de functionare;
- instalatia de prevenire si echipamentele anexe, trebuie sa fie corespunzatoare presiunii, la care va fi solicitata;
- sonda trebuie sa fie prevazuta cu rezerva de fluid de foraj si materiale de ingreunat, alimentare cu apa si cu echipament auxiliar corespunzator;
- la sonda trebuie sa existe rezerva de fluid de foraj, materiale de ingreunat, conform “Regulamentului de prevenire a manifestarilor eruptive”;
- instalatia de prevenire si echipamentele anexe, trebuie sa fie completa, mentinuta in perfecta stare de functionare, probata la presiune si supusa periodic, in timpul lucrarilor la verificari si probe de functionare;
- managementul deseurilor generate pe amplasament in perioada de executie a lucrarilor se va realiza in conformitate cu legislatia de mediu in vigoare;
- se interzice depozitarea necontrolata a deseurilor ce rezulta in urma lucrarilor de executie.
- colectarea si stocarea temporara a deseurilor se va face in spatii special amenajate;
- valorificarea/eliminarea deseurilor rezultate se va face prin intermediul unor societati specializate autorizate;
- organizarea de santier se va realiza numai in interiorul careului de foraj.

b) conditiile necesare a fi indeplinite in timpul organizarii de santier:

- organizarea de santier va ocupa aceeasi suprafata ocupata de careul de foraj, cu respectarea urmatoarelor cerinte:

❖ *pentru factorul de mediu aer:*

- se vor lua masuri pentru limitarea emisiilor de praf printr-o buna organizare de santier, astfel incat sa se asigure respectarea prevederilor Ordinul MAPPM nr. 462/1993, pentru aprobarea Conditiei tehnice privind protectia atmosferica si Normelor metodologice privind determinarea emisiilor de poluanti atmosferici produși de surse stationare, modificat cu Hotararea Guvernului Romaniei nr. 128/2002, privind incinerarea deseurilor si Legea 104/2011 privind calitatea aerului inconjurator;
- minimizarea emisiilor asociate surselor mobile se va asigura prin utilizarea vehiculelor corespunzatoare din punct de vedere ethnic.

❖ *pentru factorul de mediu apa:*

- este interzisa depozitarea de materii prime, materiale, deseuri precum si stationarea utilajelor in albia cursurilor de apa;
- pe perioada executiei lucrarilor, reparatia utilajelor si a mijloacelor de transport se va face in unitati specializate;
- este interzisa deversarea de ape uzate, reziduuri sau deseuri in apele de suprafata.

❖ *pentru factorul de mediu sol/subsol:*

- se vor utiliza doar mijloace auto si utilitare care corespund din punct de vedere tehnic normelor specifice;
- depozitarea provizorie a pamantului excavat se va realiza pe suprafete cat mai reduse;
- refacerea solului (daca este cazul) in zonele unde acesta a fost afectat temporar prin lucrarile de excavare, depozitare de materiale, stationare de utilaje in scopul redarii in circuit la categoria de folosinta initial.

❖ *pentru gestionarea deseurilor:*

- gestionarea deseurilor se va realiza in conformitate cu prevederile legislatiei in vigoare;
- deseurile din constructii sunt utilizate la repararea si intretinerea drumurilor de schela (permanenta), sau sunt transportate la rampele (bazele) de productie a societatii care va castiga licitatia pentru executarea lucrarilor de foraj;
- in incinta organizarii de santier vor fi amenajate zone speciale pentru depozitarea temporara, pe categorii a deseurilor. Stocarea deseurilor se va face in recipienti adecvati tipului de deșeu.

In timpul exploatarei:

a) conditiile necesare a fi indeplinite in functie de prevederile actelor normative specifice: respectarea legislatiei in domeniu:

- managementul deseurilor generate pe amplasament in perioada de functionare se va realiza in conformitate cu legislatia de mediu in vigoare;
- se interzice depozitarea necontrolata a deseurilor generate din activitate;

- colectarea si stocarea temporara a deseurilor generate din activitate se va face in spatii special amenajate;
- valorificarea/eliminarea deseurilor rezultate se va face prin intermediul unor societati specializate autorizate.

b) conditii care reies din raportul privind impactul asupra mediului, respectiv din cerintele legislatiei comunitare specifice, dupa caz:

- in cazul aparitiei unor scurgeri accidentale de titei, se vor lua urmatoarele masuri:
 - efectuarea de manevre care sa opreasca scurgerea – inchiderea de robinete, blindare, izolare etc;
 - amenajarea de diguri si santuri pentru limitarea revarsarii;
 - se vor stinge toate sursele de foc pe o raza de 100 m, in jurul punctului unde a avut loc deversarea;
 - interzicerea fumatului in zona;
 - interzicerea circulatiei, in zona, a oricaror persoane si mijloace de transport, care nu au legatura cu lucrarile de remediere a scurgerii;
 - iluminatul in zona de lucru se va face cu lampi de constructive antiexploziva;
 - pe o raza de 100 m , zona de lucru va fi marcata cu tablite avertizoare „Pericol de incendiu, interzisa aprinderea focului”.

c) respectarea normelor impuse prin legislatia specifica din domeniul calitatii aerului, managementul apei, managementul deseurilor, zgomot, protectia naturii:

- conform legislatiei in vigoare.

In timpul inchiderii, dezafectarii, refacerii mediului si postinchidere:

a) conditiile necesare a fi indeplinite la inchidere/dezafectare/demolare:

- realizarea lucrarilor conform scopului propus, astfel:
 - demontarea instalatiei de extractie;
 - demontarea instalatiilor auxiliare;
 - transportul instalatiei de extractie si a componentelor auxiliare din incinta careului de cercetare/exploatare a sondei, la baza de productie, pentru revizii, operatii de intretinere si de valorificare sau reutilizare;
 - executarea lucrarilor de inchidere si asigurare a sondei, in interior, prin izolarea definitiva a posibilitatilor de comunicare intre zacamant si gaura sondei;
 - extragerea beciul sondei, construit din beton armat, prin executarea unor sapaturi de 5x5x3 m necesara acestei operatii;
 - dezafectarea racordului la drumul petrolier de exploatare;
 - deconectarea de la magistrala electric;
 - managementul deseurilor generate pe amplasament in perioada de dezafectare se va realiza in conformitate cu legislatia de mediu in vigoare;

- se interzice depozitarea necontrolata a deseurilor generate din activitate;
- colectarea si stocarea temporara a deseurilor generate din activitate se va face in spatii special amenajate;
- valorificarea/eliminarea deseurilor rezultate se va face prin intermediul unor societati specializate autorizate.

b) conditii pentru refacerea starii initiale/reabilitare in vederea utilizarii ulterioare a terenului:
conform Planului de refacere a mediului.

10.10. Recomandari

Pentru respectarea normelor si standardelor in vigoare, necesare protectiei factorilor de mediu, trebuie organizate programe educationale, la nivel de colective, in vederea atingerii gradului de cultura ecologica, necesara respectarii normelor de protectie a mediului inconjurator. Prin aceste programe, trebuie sa se indice modul de actiune, a fiecarei persoane, la locul ei de munca, pentru a se evita poluarea accidentala, sau voita, a factorilor de mediu. Sedintele de educatie ecologica trebuie sa se desfasoare periodic, la fel ca si instructajele de protectie muncii, sau chiar concomitent cu acestea.

A actiona in scopul prevenirii poluarii factorilor de mediu este mai usor decat a trece la masuri ameliorative, sau de remediere.

Pentru prevenirea poluarii, cat si a protejarii factorilor de mediu (sol, apa, aer) se fac urmatoarele recomandari:

- realizarea lucrarilor de suprafata, conforme standardelor in vigoare;
- decopertarea invelisului vegetal, din incinta viitorului careu, sa se faca pe o adancime de 20 cm si depozitarea acestuia, in careul sondei, constituind depozitul de sol vegetal;
- se recomanda fundarea la suprafata terenului natural;
- odata conditiile de fundare realizate, se recomanda o presiune conventionala de calcul pentru sarcini fundamentale de $P_{conv} = 230$ kPa;
- pentru careul de foraj, se executa un sant dalat cu lungimea de 26 m si adancimea de 30 cm pentru colectarea apelor pluviale si apelor reziduale, racordat la o haba metalica de 10 m^3 ;
- pentru careul de productie, se executa dig perimetrare de protectie din pamant in lungime de 130 m si inaltime de 0,9 m i;
- colectarea temporara a detritusului rezultat in urma lucrarilor de foraj sa se faca intr-o haba metalica de 40 m^3 , montate la 1 m adancime, in apropierea sitelor vibratoare;
- inceperea lucrarilor de foraj se va face numai dupa executarea si receptionarea tuturor lucrarilor de montaj si a incercarii tuturor aparatelor de masura si control existente, conform cartii tehnice a instalatiei;
- proba de presiune hidraulica a manifoldului conductelor de refulare, a sistemului de circulatie, a fluidului de foraj, va fi efectuata numai ziua precedenta inceperii forajului. Proba se va executa la o presiune egala cu 1,5 bar presiunea maxima de lucru;

- sonda va fi dotata cu instalatie completa de prevenire a eruptiilor, corespunzatoare categoriei sondei si evaluarii presiunii de zacamant, potrivit Regulamentului de Prevenire a Eruptiilor;
- echipele de lucru vor fi permanent instruite asupra modului de actiune pentru prevenirea si combaterea eruptiilor, trebuie sa se asigure scolarizarea teoretica si practica a personalului operativ, in vederea eruptiilor, la Centrul de Perfectionare I.C.P.T. Campina;
- pentru evitarea poluarii factorilor de mediu cu substantele pulverulente folosite la tratarea fluidului de foraj este necesara folosirea de baraci - magazii inchise, pentru depozitarea acestor substante;
- inainte de retrocedarea terenului, catre proprietarul de la care s-a inchiriat, trebuie sa se execute doua araturi adanci, pe directii perpendiculare, fertilizare cu ingrasaminte organice si afanare prin discuri.

11. Documente anexate

1. **CERTIFICAT DE INREGISTRARE Stoicescu Ileana Xenia** in Registrul National al elaboratorilor de studii pentru protectia mediului la pozitia 504/2012 pentru: Raport de mediu (RM), Raport privind impactul asupra mediului (RIM);
2. **CERTIFICAT DE INREGISTRARE Manole Gheorghe Daniel** in Registrul National al elaboratorilor de studii pentru protectia mediului la pozitia 603/2014 pentru: Raport de mediu (RM), Raport privind impactul asupra mediului (RIM); Bilant de Mediu (BM);
3. **Raport de incercare analiza deseuri** nr. 4051/ 08.08.2016 pentru o proba de fluid de foraj pe baza de apa dulce cod 01 05 04;
4. **Raport de incercare analiza deseuri** nr. 4051B/ 08.08.2016 pentru o proba de fluid de foraj pe baza de cloruri cod 01 05 08;
5. **Certificat de Urbanism** nr. 22 din 20.12.2016, emis de primaria comunei Cosmesti.

PLANURI SI PLANSE

- Plan de situatie, scara 1:1000;
- Plan Natura 2000 – amplasarea sondei fata de cele mai apropiate arii protejate;
- Plan detalii sectiuni platforma, scara 1:20;
- Plan amenajare careu foraj, scara: 1:500; 1:200; 1:20.

BIBLIOGRAFIE

1. Ordinul Ministrului Apelor si Protectiei Mediului nr. 863/26.09.2002, privind aprobarea ghidurilor metodologice aplicabile etapelor procedurii-cadru de evaluare a impactului asupra mediului;
2. Hotararea Guvernului Romaniei nr. 445/2009 privind evaluarea impactului anumitor proiecte publice si private asupra mediului;
3. Ordinul Ministrului Mediului si Padurilor, Ministrului Administratiei si Internelor, Ministrului Agriculturii si Dezvoltarii Rurale si Ministrului Dezvoltarii Regionale si Turismului nr. 135/2010, privind aprobarea Metodologiei de aplicare a evaluarii impactului asupra mediului pentru proiecte publice si private;
4. Hotararea Guvernului Romaniei nr. 766/1997, pentru aprobarea unor regulamente privind calitatea in constructii;
5. Hotararea Guvernului Romaniei nr. 123/2008, privind modificarea Hotararii Guvernului Romaniei nr 766/1997, pentru aprobarea unor regulamente privind calitatea in constructii;
6. Legea 10/1995, privind obligativitatea utilizarii de materiale agrementate, la executia lucrarii;
7. Hotararea Guvernului Romaniei nr. 1408/2008, privind clasificarea, etichetarea si ambalarea substantelor periculoase;
8. Hotararea Guvernului Romaniei nr. 856/2002, privind evidenta gestiunii deseurilor si pentru aprobarea listei cuprinzand deseurile, inclusiv deseurile periculoase;
9. Legea nr 211/2011 privind regimul deseurilor;
10. Hotararea Guvernului Romaniei nr. 856/2008, privind gestionarea deseurilor din industriile extractive;
11. Hotararea Guvernului Romaniei nr.1061/2008, privind transportul deseurilor periculoase si nepericuloase pe teritoriul Romaniei;
12. Ordinul Ministrului Mediului si Dezvoltarii Durabile nr. 1964/13.12.2007, privind instituirea regimului de arie naturala protejata a siturilor de importanta comunitara, ca parte integranta a retelei ecologice europene Natura 2000, in Romania;
13. Ordinul Ministrului Mediului si Gospodaririi Apelor nr. 161/16.02.2006, pentru aprobarea Normativului privind clasificarea calitatii apelor de suprafata in vederea stabilirii starii ecologice a corpurilor de apa;
14. Manualul „Alimentarea cu apa”, Paslarasu I.si Rotaru V;
15. SR 1343-1/2006, Alimentari cu apa. Determinarea cantitatilor de apa potabila pentru localitati;
16. STAS 1478/1990, Alimentari cu apa la constructii civile si industriale;
17. Ordinul 119/2014 pentru aprobarea Normelor de igiena si sanatate publica privind mediul de viata al populatiei;
18. Hotararea Guvernului Romaniei nr. 1756/2006, privind limitarea nivelului emisiilor de zgomot in mediu, produs de echipamente destinate utilizarii in exteriorul cladirilor;
19. Hotararea Guvernului Romaniei nr.321/2005, privind evaluarea si gestionarea zgomotului ambiental;

20. Legea Securitatii si Sanatatii in Munca nr. 319/2006 modificata si completata prin Hotararea Guvernului Romaniei nr. 955/2010;
21. Hotararea Guvernului Romaniei nr. 1425/2006 pentru aprobarea Normelor Metodologice de aplicare a prevederilor Legii nr. 319/2006 privind securitatea si sanatatea in munca modificata si completata prin Hotararea Guvernului Romaniei nr. 955/2010;
22. Hotararea Guvernului Romaniei nr. 1050/2006 privind Cerintele minime pentru asigurarea securitatii si sanatatii lucratorilor din industria extractiva de foraj;
23. Hotarea Guvernului Romaniei nr. 971/2006 privind Cerintele minime pentru semnalizarea de securitate si/sau sanatate la locul de munca;
24. Hotararea Guvernului Romaniei nr. 300/2006 privind Cerintele minime de securitate si sanatate pentru santierele temporare si mobile;
25. Hotarea Guvernului Romaniei nr. 1048/2006 privind Cerintele minime de securitate si sanatate pentru utilizarea de catre lucratori a echipamentelor individuale de protectie la locul de munca;
26. Hotararea Guvernului Romaniei nr. 1146/2006 privind Cerintele minime de securitate si sanatate pentru utilizarea in munca de catre lucratori a echipamentelor de munca;
27. Hotarea Guvernului Romaniei nr. 1058/2006 privind Cerintele minime pentru imbunatatirea securitatii si protectia sanatatii lucratorilor care pot fi expusi unui potential risc datorita atmosferelor explozive;
28. MMPS Norme specifice de securitate a muncii la lucrarile de foraj sonde, editia 1995;
29. MP Regulamentul pentru prevenirea eruptiilor la forajul, punerea in productie si exploatarea sondelor de titei si gaze, editia 1982;
30. Norme de prevenire si stingere a incendiilor si de dotare cu mijloace tehnice de stingere, pentru unitatile Ministerului Petrolului, editia 1990;
31. Norme specifice de securitate a muncii pentru extractia titeiului, elaborate si editate de institutul de Cercetari Stiintifice pentru Protectia Muncii (I.C.S.P.M.) Bucuresti in colaborare cu specialisti din unitati de profil si din cadrul M.M.P.S. si I.S.T.P.M. si avizate de M.M.P.S., editia 1996;
32. Norme specifice de securitate a muncii pentru laboratoarele de analize fizico - chimice si mecanice, elaborate si editate de institutul de Cercetari Stiintifice pentru Protectia Muncii (I.C.S.P.M.) Bucuresti in colaborare cu specialisti din unitati de profil si din cadrul M.M.P.S. si I.S.T.P.M. si avizate de M.M.P.S., editia 1996;
33. Legea nr. 307/12.07.2006 privind apararea impotriva incendiilor modificata prin Ordonanta de Urgenta a Guvernului Romaniei nr. 70/2009, pentru modificarea si completarea unor acte normative privind taxe si tarife cu caracter nefiscal;
34. Ordinul Ministrului Administratiei si Internelor nr. 163/2007 privind aprobarea Normelor generale de aparare impotriva incendiilor;
35. Norme de proiectare si realizare a constructiilor privind protectia la actiunea focului – P 118/1999;
36. Norme generale de protectie impotriva incendiilor la proiectarea si realizarea constructiilor;
37. Ordinul Ministrului Administratiei si Internelor nr. 163/2007 privind aprobarea Normelor generale de aparare impotriva incendiilor;

38. Norme de proiectare si realizare a constructiilor privind protectia la actiunea focului – P 118/1999;
39. Legea nr. 104/2011 privind calitatea aerului inconjurator;
40. Ordinul Ministrului Apelor, Padurilor si Protectiei Mediului nr. 462/1993, pentru aprobarea Conditiiilor tehnice privind protectia atmosferica si Normelor metodologice privind determinarea emisiilor de poluanti atmosferici produsi de surse stationare completat, cu Hotararea Guvernului Romaniei nr. 128/2002, privind incinerarea deseurilor;
41. Hotararea Guvernului Romaniei nr. 1284/2007 privind declararea ariilor de protectie speciala avifaunistica ca parte integranta a retelei ecologice europene Natura 2000 in Romania;
42. Cartea ”Fluide de foraj si cimenturi de sonda” Neculai Macovei
43. Cartea ”Tehnologia forarii sondelor” G. Georgescu;
44. Studiu geotehnic din iulie 2017 pentru pentru forajul si echiparea sondei 1838 Talpa, Proiect nr. ROA04173201040, elaborat de SC PETROSTAR SA;
45. Memoriu tehnic nr. PU-D-ROA04173201040-IA-AU-OTH-002-01-R elaborat de catre SC PETROSTAR SA, proiectant.