

**OMV PETROM SA ZONA DE PRODUCTIE ASSET IV MOESIA
CUI RO 15900082, RC J40/8302/1997
Zona de productie IV MOESIA
Oras Bolintin Vale, str. Republicii nr. 2**

**RAPORT PRIVIND STUDIUL DE EVALUARE A IMPACTULUI ASUPRA
MEDIULUI
pentru**

**LUCRARI AMENAJARE CAREU DE FORAJ SI DRUM ACCES, FORARE SI
ECHIPARE PENTRU PRODUCTIE SONDA 2391 PREAJBA NORD
Comuna Poeni, judetul Teleorman**

Beneficiar: **OMV PETROM SA ZONA DE PRODUCTIE ASSET IV MOESIA**

Executant: **SC MEGAN 2002 SRL BUCURESTI**
Tel: 0744 – 35 14 33

Bucuresti, Dristorului 91-95, Sector 3, Bl. C – sp.1011
CUI 142625328, J40/9045/2001, CF RO 14262532

Cuprins

1	INFORMATII GENERALE	4
1.1.	Informatii despre titularul proiectului	4
1.2.	Proiectantul general	4
1.3.	Informatii despre autorul atestat al Studiului de Evaluare a Impactului asupra Mediului	4
1.4.	Denumirea proiectului	4
1.5.	Amplasarea obiectivului	5
1.6.	Scop, necesitate, oportunitate	5
1.7.	Descrierea lucrarilor	6
1.8.	Forajul propriu-zis	6
1.9.	Lucrari de refacere / restaurare a amplasamentului	9
1.10.	Durata etapei de realizare	10
1.11.	Informatii privind productia si resursele necesare	10
1.12.	Informatii despre materiile prime si despre substantele sau preparatele chimice	10
1.13.	Informatii despre poluarea fizica si biologica produsa de activitate	11
1.14.	Informatii despre poluarea fizica si biologica produsa de activitate	12
2.	PROCESE TEHNOLOGICE	13
2.1.	Procese tehnologice de productie	13
2.2.	Descrierea principalelor etape ale activitatii	14
2.2.1	Organizarea de santier	14
2.2.2.	Amenajare drum acces	15
2.2.3.	Amenajare careu sonda	16
2.2.4.	Lucrari pentru protectia mediului	18
2.2.5.	Alimentarea cu apa	19
2.2.6.	Alimentarea cu energie electrica	19
2.2.7.	Alimentarea cu gaze	19
2.2.8.	Canalizarea	19
2.2.9.	Aprovizionarea sondei	19
2.3.	Derularea procesului de foraj	20
2.3.1.	Efectuarea probelor de productie	26
2.3.2.	Activitati de dezafectare	26
2.3.3.	Lucrari de refacere / restaurare a amplasamentului	27
2.3.4.	Durata etapei de functionare	27
2.3.5.	Informatii privind productia care se va realiza si resursele folosite in scopul producerii productiei	27
2.3.6.	Informatii despre materiile prime, substantele sau preparatele chimice	28
3.	DESEURI	32
4.	IMPACTUL POTENTIAL ASUPRA COMPONENTELOR MEDIULUI SI MASURILE DE REDUCERE A ACESTORA	36
4.1.	Apa	36
4.1.1.	Alimentarea cu apa	36
4.1.2.	Restitutii de ape	39
4.1.3.	Prognoza impactului	40
4.1.4.	Masuri de diminuare a impactului	41
4.2.	Aerul	43
4.2.1.	Date generale	43
4.2.2.	Surse de poluare	44
4.2.3.	Prognoza impactului	45
4.2.4.	Masuri de diminuare a impactului	47
4.3.	Solul	49
4.3.1.	Caracteristicile solului	49
4.3.2.	Surse de poluare a solurilor	50
4.3.3.	Prognozarea impactului asupra solului	50
4.3.4.	Masuri de diminuare a impactului	51
4.4.	GEOLOGIA SUBSOLULUI	54
4.4.1.	Caracterizarea subsolului	54
4.4.2.	Impactul prognozat	55
4.4.3.	Masuri de diminuare a impactului	55
4.5.	Biobiversitatea	56

Raport privind Impactul asupra mediului - "LUCRARI AMENAJARE CAREU DE FORAJ SI DRUM ACCES, FORARE SI ECHIPARE PENTRU PRODUCTIE SONDA 2391 PREAJBA NORD", comuna Poeni, judetul Teleorman

4.6.	Peisajul	56
4.6.1.	Impactul prognozat	56
4.6.2.	Masuri de diminuare a impactului	57
4.7.	Mediul social si economic	57
4.7.1.	Impactul potential	57
4.7.2.	Masurile de diminuare a impactului	57
4.8.	Consideratii culturale si etnice, patrimoniul cultural	58
4.9.	Protectia impotriva radiatiilor	58
4.10.	Zgomotul si vibratiile	58
4.10.1	Impactul prognozat	59
4.10.2.	Masuri de diminuare a impactului	60
5.	ANALIZA ALTERNATIVELOR	61
6.	MONITORIZAREA MEDIULUI	66
6.1.	Monitorizarea mediului in perioada de foraj si echipare sonda	66
6.2.	Monitorizarea mediului in perioada de exploatare	68
6.3.	Monitorizarea mediului in etapa de postinchidere a sondei/lor	69
7.	SITUATII DE RISC	70
7.1.	Programul de combatere a efectelor poluarii accidentale	72
7.2.	Masuri de prevenire a accidentelor	73
7.2.1.	Masuri de prevenire a accidentelor pe perioada de foraj sonda – probe de productie	73
7.2.2.	Masuri generale de prevenire a poluarii	74
7.2.3.	Masuri de prevenire si stingere a incendiilor	76
7.2.4.	Masuri de securitate si sanatate ocupationala	77
8.	Descrierea dificultatilor	78
9.	Metodologiile utilizate pentru evaluarea impactului asupra mediului	78
9.1.	Impactul prognozat asupra mediului	79
9.2.	Identificarea si descrierea zonei in care se resimte impactul	82
9.3	Masuri generale de prevenire a poluarii	83
9.4.	Concluzii care au rezultat din evaluarea impactului asupra mediului	83
9.5.	Evaluarea riscului	84
9.6.	Concluzii care au rezultat din evaluarea riscului	86
9.7.	Masuri pentru prevenirea accidentelor	86
10.	Rezumat fara caracter tehnic	87
10.1.	Amplasament	86
10.2.	Descrierea lucrarilor	87
10.3.	Impactul prognozat asupra mediului	89
10.3.1.	Impactul prognozat asupra factorului de mediului „apa”	89
10.3.2.	Impactul prognozat asupra factorului de mediului „aer”	89
10.3.3.	Impactul prognozat asupra factorului de mediului „sol”	90
10.3.4.	Impactul prognozat asupra factorului de mediului „subsol”	91
10.3.5.	Impactul prognozat asupra factorului de mediului „biodiversitate”	91
10.3.6.	Impactul cumulativ	92
10.4.	Gospodarirea deseurilor	92
10.5.	Gospodarirea substantelor toxice periculoase	94
10.6.	Masuri de diminuare a impactului pe componente de mediu	94
10.6.1.	Masuri de diminuare a impactului pentru apa	94
10.6.2.	Masuri de diminuare a impactului pentru aer	96
10.6.3.	Masuri de diminuare a impactului pentru sol	96
10.6.4.	Masuri de diminuare a impactului pentru subsol	98
10.6.5.	Masuri de diminuare a impactului pentru biodiversitate	99
10.6.6.	Masuri de diminuare a impactului pentru peisaj	99
10.7	Prognoza asupra calitatii vietii / standardului de viata si asupra conditiilor sociale in comunitate	99
10.8.	Concluzii care au rezultat din evaluarea impactului asupra mediului	100
10.9.	Conditii care trebuie respectate	101
10.10.	Recomandari	104
11.	Alte autorizatii pentru proiect	105
12.	Certificat de inregistrare –SC Megan 2002 SRL Bucuresti	106
13.	Locatia Sondei 2391 Preajba Nord – Plan de incadrare in zona – scara 1:25.000	107

1. INFORMATII GENERALE

1.1. Informatii despre titularul proiectului

Titular proiect: OMV Petrom SA ZONA DE PRODUCTIE ASSET IV,
Cod fiscal RO 159082 J 40/8302/1997, C.P. 607690

Adresa: Oras Bolintin Vale, str. Republicii nr. 2.

Telefon: 0248 – 630.320, 372.484.394

Fax: 0248 – 211.559

Mobil: 0722 – 348.957; 0726 – 333.150

1.2. Proiectantul general:

- SC C&C Topoexim SRL Bucuresti, Sector 6, str. Vidra nr. 31, tel: 021 – 220.40.02, mobil 0722 – 685 911.

1.3. Informatii despre autorul atestat al Studiului de Evaluare a Impactului asupra Mediului

S.C. MEGAN – 2002 SRL Bucuresti, Str. Dristorului nr. 91-95, Bloc C, Et. 10, Sp.

1.011, tel.: 0744–35.14.33, 0745–25.67.33 , Municipiul Bucuresti, cu punct de lucru in Pitesti, atestat la pozitia 568 din Registru pentru: RM,RIM, BM, RA, RS si EA in data de 15.05.2013 cu valabilitatea de 5 ani.

Cuvinte cheie

Sonda – constructie specială de forma unei găuri cilindrice, săpată in scoarta pământului, vertical sau inclinat, cu mijloace mecanizate, prin care se pot face cercetări geologice sau se pot extrage la suprafată minerale fluide;

Foraj – un complex de lucrări legate de traversarea, consolidarea si izolarea formatiunilor geologice ale scoartei terestre, de la suprafată pană la o anumită adancime, in scopul realizării sondei;

Ciclul de foraj – succesiunea lucrărilor legate de forajul unei sonde;

Fluid de foraj (fluid de circulatie, de spălare) – fluid circulat de la suprafată la talpa sondei si apoi la suprafată;

Burlane de foraj – tuburi din otel cu ajutorul cărora se consolidează peretii sondei;

Detritus – sfărământuri de rocă scoase la suprafată prin lucrările de foraj;

Garnitura de foraj – tuburi metalice asamblate prin filet, care coboară sapa pană la talpa sondei;

Talpa sondei – partea inferioară a sondei;

Gura sondei – partea superioară a unei sonde;

Utilajul de foraj – utilajele, masinile, dispozitivele si sculele ce compun instalatia de foraj;

Manevră – introducerea si scoaterea materialului tubular din sondă;

Material tubular – prăjini de foraj, prăjini grele, burlane, tevi de extractie;

Echipment de circulatie – ansamblul de utilaje si dispozitive care servesc la prepararea, tratarea si circulatia fluidului de foraj in sonde

Instalatie de prevenire a eruptiei – instalatie montată la gura sondei cu rolul de a inchide etans si sigur gura putului in caz de nevoie si de a permite desfășurarea operatiilor necesare omorarii sondei;

Tubarea sondei – operatia de introducere in sondă a unei coloane formată din burlane metalice imbinare prin insurubare sau sudare, in scopul consolidării găurii de sondă

Cimentarea sondei – operatie care constă in plasarea unei cantități bine stabilite de pastă de ciment in spatiul inelar dintre coloana de burlane si teren.

1.4. Denumirea proiectului

" LUCRARI AMENAJARE CAREU DE FORAJ SI DRUM ACCES, FORARE SI ECHIPARE PENTRU PRODUCTIE SONDA 2391 PREAJBA NORD"- comuna Poeni, judetul Teleorman.

1.5. Amplasamentul obiectivului

Sonda 2391 Preajba Nord va fi amplasata in comuna Poeni, Tarla 38. Conform PUG POENI imobilul este situat in extravilanul comunei. In careul in care se va fora sonda 2391 Preajba Nord este in functiune sonda 2384PN.

Local sonda va fi amplasata intr-un careu situat la cca. :

Local sonda va fi amplasata intr-un careu situat la cca. :

- 0,95 Km nord de limita localității Poeni ;
- 2,50 Km est de limita localității Butesti;
- 1,9 Km sud de limita localității Silistea
- 6,2 Km ves de limita localității Albeni
- Accesul la sonda se va asigura din DJ 701 Poeni-Silistea, apoi pe traseul unui drum petrolier care asigura accesul si la alte sonde existente in zona.

Coordonatele STEREO'70 ale sondei (proiectate) :

- Sonda 2391 Preajba Nord E = 527532.16 N = 320910.05

Pentru realizarea obiectivului Sonda 2391 Preajba Nord este necesară o suprafață totală de 3678 m².

Suprafața de 3678mp este compusa din suprafata de 2513 mp pentru careul de foraj si 1165 mp pentru drum.

Terenul ce se va folosi temporar pentru forajul sondei are categoria de folosință arabil.

Lucrarea mai sus menționată se încadrează conform STAS 4273/83 în categoria 4, clasa de importanță IV.

1.6. Scop, necesitate, oportunitate

Strategia de restructurare si modernizare a OMV PETROM include si implementarea unor tehnologii care sa asigure protectia mediului, in conformitate cu legislatia in vigoare, diminuarea consumurilor energetice, a pierderilor tehnologice si a necesarului de personal, in scopul maririi rentabilitatii, precum si realizarea unor conditii mai bune de munca pentru personalul societatii.

In cadrul acestei strategii, un loc important il ocupa programul de completare a gabaritului de sonde forate pe aceeasi structura, care va duce la o exploatare de maxima productivitate, a resursei naturale de titei si gaze, disponibila in zacamant si cu minimul de extensie, asupra ecosistemului inconjurator.

Ca urmare a productiei obtinute de la sondele forate pe structura Videle (41,3 km² – cu 535 sonde active si inactive), cat si pentru completarea gabaritului de sonde, s-a considerat oportuna forarea Sondei 2391 Preajba Nord.

Sonda 2391 Preajba Nord are ca obiectiv exploatarea Sarmatianului in scopul punerii in evidenta a rezervelor de titei de pe structura, in limita adancimii de 1150 m.

Forajul sondei face parte din Programul Național de Asigurare a Resurselor Energetice.

Echilibrul balanței de hidrocarburi poate fi menținut in principal prin descoperirea si exploatarea de noi rezerve cat si prin reducerea consumurilor specifice.

Ca urmare a producției obținute de la sondele forate pe structură, cât și pentru completarea gabaritului de sonde, s-a considerat oportună forarea sondei 2391 Preajba Nord

Lucrările de foraj se încadrează în profilul lucrărilor specifice explorării-exploatării zăcămintelor de țiței și gaze, ramura industriei petroliere, sonda având caracter de exploatare-titei.

Zăcămantul de hidrocarburi reprezintă o formatiune geologică de roci poros permeabile in care acestea s-au acumulat si care pot fi exploatate industrial.

Substanta minerală fluidă care urmează a fi exploatată este destinată consumului industrial si pentru combustie, reprezentand una dintre cele mai importante resurse de materii prime si energetice.

După gradul de cunoastere rezervele de hidrocarburi se impart in următoarele categorii : dovedite, probabile si posibile.

Amplasamentul sondei de explorare - evaluare este determinat de informatiile geologice existente la data prognozării lucrării cu privire la existenta stratului in care s-au acumulat hidrocarburile.

Riscurile de mediu sunt mentinute la un nivel scazut datorita strategiei de restructurare si modernizare a OMV PETROM incluzand si implementarea unor tehnologii care sa asigure protectia mediului, in conformitate cu legislatia in vigoare, diminuarea consumurilor energetice, a pierderilor tehnologice si a necesarului de personal, in scopul maririi rentabilitatii, precum si realizarea unor conditii mai bune de munca pentru personalul societatii.

1.7. Descrierea lucrarilor

In categoria lucrarilor de explorare - exploatare a zacamintelor de petrol si gaze, ramura industriei petoliere, se incadreaza lucrarile privind forajul sondelor - cu caracter temporar durata acestora depinzand de adancimea la care se află obiectivul, constructia sondei si conditiile geologo-fizice ale structurii.

In vederea realizării obiectivului se prevăd următoarele etape (ciclu de foraj):

1. Lucrări de suprafață:

- amenajarea terenului;
- montarea instalatiei;
- montarea constructiilor anexe;

2. Lucrări pregătitoare

- verificarea calității montajului;
- verificarea functionării utilajelor;
- lucrări de montaj in completare;
- săparea si consolidarea găurii prăjinii de antrenare si a găurii pentru bucata de avansare;

3. Lucrări de săpare a găurii de sondă (de foraj propriu-zis) - cuprind un ciclu de operatii ce se repetă la fiecare sapă nou introdusă si anume:

- introducerea sapei noi si a garniturii până la talpa sondei;
- săparea in teren până la uzarea sapei;
- extragerea garniturii pentru schimbarea sapei;

4. Lucrări de consolidare si izolare a găurii de sondă – executate periodic prin tubarea si cimentarea coloanelor de burlane;

5. Lucrări speciale (măsurători geofizice);

6. Lucrări de incercare a productivității stratelor si punerea sondei in productie

7. Lucrări de demontare a instalatiei si transportul la o nouă locatie sau la baza de utilaje a constructorului;

8. Executarea de lucrări pentru redarea terenului in circuitul initial la vechiul proprietar (lucrări de reconstructie ecologica).

1.8. Forajul propriu-zis

După terminarea fazei de mobilizare în legătură cu instalația de foraj se vor executa lucrarile propriu-zise de foraj, conform programului de construcție prevăzut în proiectul tehnic.

Procesul tehnologic de forare al unei sonde constă în săparea unui puț cu diametre descrescătoare, de la suprafață și până la baza stratului productiv cu ajutorul unui sistem rotativ-hidraulic acționat de la suprafață. Procesul de foraj se realizează în întregime cu mijloace mecanizate (utilajul instalației de foraj).

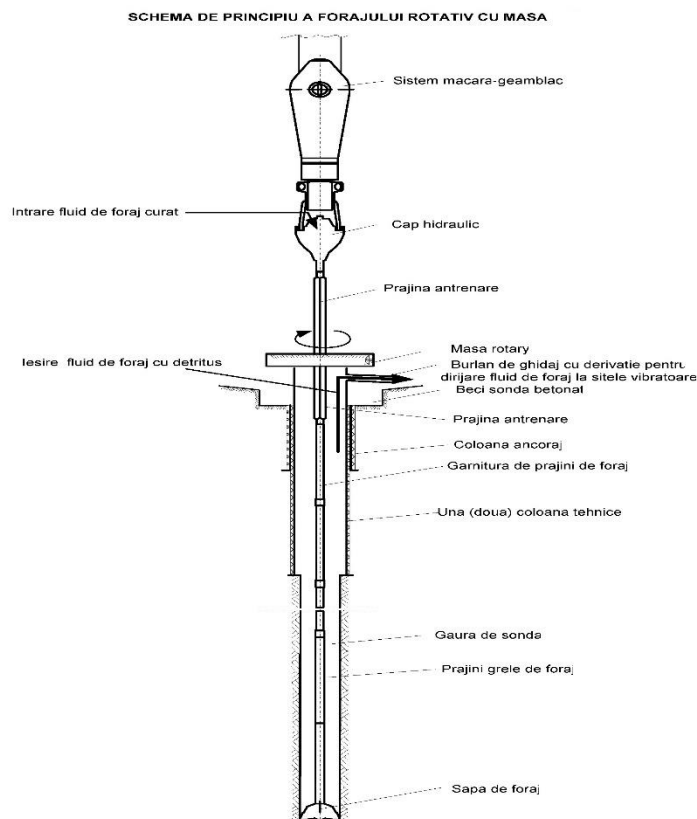
Metoda de foraj rotativă este caracterizată prin acționarea elementului de dislocare (sapa de foraj) cu ajutorul garniturii de prăjini de foraj de la suprafață. La această metodă de foraj este absolut necesar ca în timpul lucrului sapei, detritusul (roca sfărâmată) să fie îndepărtat permanent de pe talpa sondei și transportat la suprafață, iar sapa trebuie răcită. Aceste operații sunt îndeplinite de fluidul de foraj care este pompat de la suprafață cu ajutorul pompelor cu pistoane tip 2 PN 400, prin interiorul prăjiniilor de foraj. După ce iese prin orificiile sapei, fluidul de foraj se încarcă cu detritus pe care îl transportă la suprafață prin spațiul inelar dintre prăjini și pereții găurii de sondă. La suprafață, fluidul de foraj este curățat cu ajutorul sitelor vibratoare și al separatoarelor de tip hidrocyclon, detritusul fiind depozitat într-o habă metalică cu capacitatea de 40 m³, iar fluidul de foraj curat este reintegrat în fluxul tehnologic de foraj.

În procesul de foraj fluidul de foraj este vehiculat în circuit închis, astfel încât printr-o exploatare normală nu au loc pierderi pe faze.

După executarea forajului fiecărui interval are loc consolidarea găurii de sondă prin tubarea acestora cu ajutorul unor coloane din țevi de oțel având diametrul corespunzător intervalului săpat.

Tubarea sondei reprezintă operația de introducere în gaura de sondă a unor burlane metalice cu scopul de a consolida gaura de sondă și de a crea canalul sigur de exploatare a hidrocarburilor.

Prin executarea tubării fiecărei coloane are loc cimentarea spațiului inelar dintre coloană și peretele găurii de sondă.



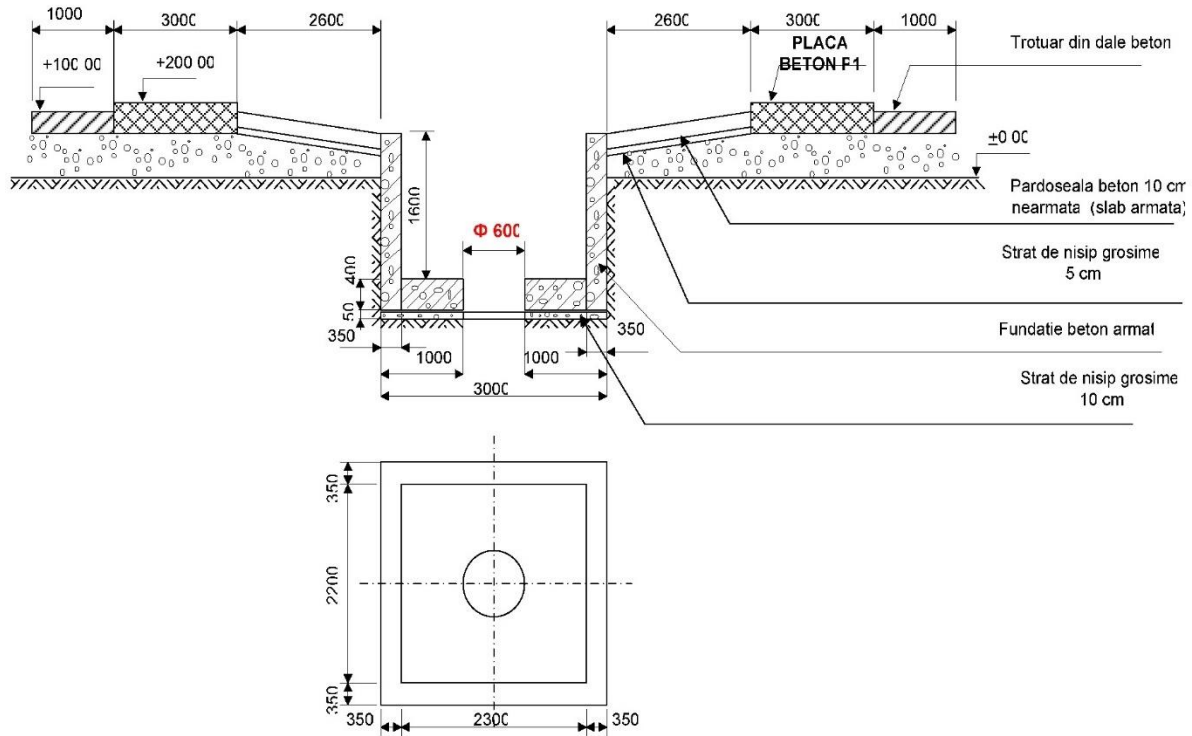
Conform documentației tehnice a proiectului de foraj, pentru realizarea obiectivului propus s-a adoptat următorul program de construcție:

Programul de foraj prevede:

a. Coloana de ghidaj Ø 16" (450 mm) diametrul exterior - înainte începerii forării propriu-zise sondei, la gura acesteia se sapa manual sau mecanic, o deschidere circulară sau pătrată cu dimensiunea transversală de 1 m și adâncimea de cca. 15 m. În această deschidere introduce un burlan din oțel cu Ø 760 mm. Capătul superior se ridică cu 1,5 - 2 m deasupra nivelului solului. În teren, burlanul se betonează.

Funcțiile acestei coloane sunt: asigura ridicarea fluidului de foraj la nivelul jgheburilor; consolidează zona superioara a sondei, izolează si închide stratele acvifere de suprafața, protejează beciul sondei de infiltrațiile de fluid de foraj.

SECȚIUNE BECI PERPENDICULARA PE AXUL INSTALATIEI



b. Coloana de ancoraj $\varnothing 9 \frac{5}{8}$ in x 250 m - are rolul de a izola formațiunile de suprafață, aparținând Pontianului, caracterizate printr-un grad mare de instabilitate și permeabilitate. Cimentarea se va realiza cu nivelul la suprafață.

După tubajul și cimentarea coloanei se va monta la gura puțului un sistem de etanșare și o instalație de prevenire a erupțiilor care va asigura desfășurarea forajului pentru faza următoare în condiții de securitate. Se recomandă ca șiful acestei coloane să fie fixat într-un strat bine consolidat.

Este prima coloana obligatorie la sondele pentru exploatarea hidrocarburilor.

Funcțiile ei sunt următoarele:

- consolidează sonda in zona de suprafața si mica adâncime;
- protejează sursele de apa potabila de contaminare cu fluid de foraj;
- împiedica pătrunderea de fluide din stratele in sonda si alterarea fluidului de foraj;
- constituie elementul sigur de care se ancorează instalația de prevenire a erupțiilor, la suprafața;
- reprezintă suportul pe care se sprijină celelalte coloane si o parte a echipamentului de extracție.

c. Coloana de exploatare $\varnothing 7$ in x 1000 m - va fi cimentată pe lungimea 700 - 1000 m și va permite exploatarea sa ulterioară. Este a doua coloana obligatorie in construcția unei sonde. Ea indeplineste următoarele funcții:

- formează un canal sigur de deplasare a fluidelor din stratul productiv la suprafața, protejând echipamentul de extracție;
- permite exploatare mai multor straturi productive, aflate la adâncimi diferite, comunicația intre interiorul coloanei si strat facandu-se prin perforaturi;
- asigura realizarea unor operații speciale in sonda pentru intensificarea afluxului de hidrocarburi: fisurări hidraulice, acidizari, etc;

d. Coloana de exploatare - linner Ø 4 1/2 inch cimentata pe intervalul 1000-1150

Activitatea de foraj se va desfășura cu respectarea strictă a tehnologiei și măsurilor de protecție prevăzute în proiect, astfel încât să nu afecteze solul, subsolul, apele de suprafață și subterane din afara careului sondei.

Tabel cu constructia sondei

Denumirea coloanei	Diametrul coloanei (in)	Adancimea de tubaj (m)	Intervalul de cimentare (m)
Ghidaj	16	15	0 - 15
Ancoraj	9 5/8	250	15 - 250
Exploatare	7	1000	700-1000
Linner	4 1/2	1150	1000-1150

Probe de producție

Probele de producție se vor efectua cu instalația de foraj. Durata de realizare a probelor de producție este de 9-10 zile, după care dacă rezultatele sunt pozitive, sonda intra în producție.

Amenajarea careului de producție, se va realiza după terminarea lucrărilor de foraj. Tehnologia de exploatare a sondei este cea de pompaj de adâncime.

Echipamente de suprafața care vor fi amplasate în interiorul careului de producție:

- cap de pompare 140 bar care se monteaza pe flansa capului de coloana
- podet metalic la beciul sondei
- beci betonat, V=4.62mc
- unitate de pompare Lufkin C228D-173-100
- fundatie unitate de pompare Lufkin C228D-173-100
- imprejmuire pentru capul de pompare, unitatea de pompare cu motorul electric si Skid-ul de injectie inhibitori de coroziune, prevazuta cu doua porti de acces pietonal, cu gard demontabil in jurul capului de pompare si gard fix in jurul unitatii de pompare
- Skid de injectie inhibitori de coroziune - 4A14-014-11BA-42-14
- sistem SAM manager
- șanț perat cu plăci de beton la suprafața careului de producție pe lungimea de 140m, având dimensiunile 0,30 m x 1,10 m x 0,30 m, șanț căptușit cu dale prefabricate de beton armat, de tip P1, după ce în prealabil s-a așezat un strat drenat de nisip cu grosimea de 5 cm. Îmbinarea dalelor între ele se va realiza prin umplerea rosturilor cu mortar de ciment
- forajul de monitorizare FM1 H=20m, Ø=200 mm amplasat în incinta sondei 2384, amplasat la ccc. 55 m sud-vest de sonda propusa. Pentru forajul FM1 se executa monitorizarea conform avizului de gospodarie a apelor emis pentru sonda 2384. Coordonatele stereo 70 ale forajului de monitorizare sunt X=320874.866, Y=527488.963. Frecventa e monitorizare va fi semestrială la urmatorii indicatori de calitate: (pH, conductivitate, THP, Ca, Mg, Fe, Na, SO₄, Ba, Cr, PAH, BTEX, Ni, Cu, Zn, Cd, Pb, As)

Conducta de amestec va face obiectul altui proiect

Alimentarea cu energie electrica a motorului electric de la unitatea de pompare se va realiza din linia aelectrică aflata în imediata vecinatate (linia electrica a sondei 2384 Preajba Nord).

Echipamente de adancime:

- tevi de extractie
- prajini de pompare
- prajina lustruita de pompare

- ancora de tubing
- pompa de adancime
- alte echipamente (niple, geale, reductii, etc)

1.9. Lucrări de refacere / restaurare a amplasamentului

Lucrările de bază (foraj – probe) odată finalizate, sunt urmate de lucrări specifice de redare a amplasamentului la starea inițială.

După terminarea forajului, terenul inchiriat se redă proprietarilor la starea inițială, respectand orografia zonei cat si calitativ, respectiv la cel putin clasa de calitate avută initial.

După terminarea lucrărilor de foraj se vor executa următoarele operatii;

- Efectuarea probelor de productie.
- Demontarea instalatiei de foraj.
- Transportul instalatiei de foraj din incinta careului la baza de productie pentru revizii si operatii de intretinere.
- Executarea de lucrări pentru redarea terenului in circuitul initial la vechiul proprietar (lucrări de reconstructie ecologica).

La terminarea lucrărilor amplasamentul este degajat de materiale si deseuri si se trece la reconstructia ecologică prin lucrări agrotehnice specifice.

Suprafata totala de teren ocupata de careul de foraj si drumul de acces este proprietate privata si este de 3678 m² (2513 mp careu, 1165 mp drum). Suprafata de teren ocupata de careul de exploatare este proprietate privata si este de 1200 m²

Locatia sondei 2391 Preajba Nord corespunde structurii geologice de exploatare titei Videle si va fi forata la 1150 m.

Sonda 2391 Preajba Nord traverseaza structuri geologice si are ca obiectiv de exploatare zacamantul si stratul productiv – Sarmatianul bazal.

Platforma de foraj asigură suprafetele pentru rezemarea instalatiei si echipamentele de foraj:

- Rampa de prăjini si burlane de foraj;
- Habe tehnologice (apă, fluide de foraj, chimicale etc);
- Instalatie de depozitare si vehiculare apă tehnologică si PSI;
- Birouri, magazii, depozite;
- Circulatie mijloace de transport pentru deservire si interventii la instalatie;

Structura platformei corespunde unui sistem rutier cu structură rigidă pentru care îmbracămintea este din plăci prefabricate din beton asezate pe o fundatie din piatră sparta.

1.10. Durata etapei de realizare

Timpul necesar executării lucrărilor de foraj si probe de producție la Sonda 2391 Preajba Nord este de 34 zile iar durata totala de realizare a sondei este de 69 zile.

1.11. Informatii privind productia si resursele necesare

Pentru descoperirea de noi rezerve de titei, s-a prevăzut săparea sondei de explorare – deschidere 2391 Preajba Nord, avand ca obiectiv, cercetarea Sarmatianului bazal, in scopul obtinerii de date necesare precizării aranjamentului structural, stabilirii succesiunii litostratigrafice si determinării continutului in fluide al colectoarelor transversale si a celor indicate ca posibil gazeifere de informatica seismică.

Structura Videle are cantonate hidrocarburi în trei formațiuni sedimentare, și anume: Helvețian, Meoțian și Sarmațian.

Limitele geologice ale sondei proiectate sunt estimate a fi intalnite la adâncimile:

- Dacian+Romanian – 500 – 600, marno-argile, pietrisuri
- Pontian (550-683) – 50 –133, depozite pelitice
- Meotian (650-850) – 200 – 250, argile cu intercalatii nisipoase;
- Sarmatian (800-950) – 100 – 150 roci pelitice si silitice cu intercalatii rare si subtiri de gresii;

- Sarmatian 3 (950-1542) – 5 – 15, nisipuri si gresii calcaroase;
- Sarmatian bazal (1150-1350) – 50 – 150, nisipuri cu intercalatii de nisipuri marnoase;

Sonda se va fora la adancimea de 1150 m, cu ajutorul unei instalatii de foraj tip HH 75 cu actionare termică (diesel).

Se estimează ca sonda va produce cu un debit brut de cea 20 m³/zi, debit net cea 8 to/zi.

Resursele energetice necesare, folosite in scopul asigurării activității, sunt:

Specificatia	U.M.	Sursa	Cantitati
Apa tehnologica	m ³ /sonda	Transport cu autcisterna	545 m ^{3*}
Apa potabila	m ³ /sonda	Sursa autorizata (PET-uri)	50 m ³
Energie electrica	Kwh	LEA 20 kV	-
Carburanti	tona/luna	Depozit PECO	10÷12
Lubrefiant (uleiuri, vasilina)	tona/luna	Depozit PECO	0,5÷0,8
Materiale fluid foraj	tona/sonda	Contractor fluide	78,3
Ciment	tona/sonda	Pompetrol Well Services	29,5

Nota :Pentru forajul sondei se va utiliza o instalatie de foraj de tip HH 75 cu actionare termică (diesel) si nu necesita alimentare cu energie electrica.

Necesarul de apa tehnologica se asigura cu vidanja de la Parcurile situate in zona.

1.12. Informatii despre materiile prime si despre substantele sau preparatele chimice

Pentru Sonda 2391 Preajba Nord, principalele materiale folosite in desfășurarea procesului de foraj si probe sunt:

- ciment necesar consolidării coloanelor tubate 29,5 to;
- apă tehnologică pentru cimentare 545 m³(108 m³ rezerva de incendiu);
- fluid de foraj necesar 322 tone
- apă tehnologică pentru fluidele de foraj 90 m³;
- apă tehnologică pentru intretinere instalatie foraj 105,6 m³;
- apă tehnologică pentru rezerva de incendiu 108 m³;
- materiale necesare pentru prepararea fluidului de foraj prevăzut a se consuma

78,3 tone.

Materiale necesare preparării fluidului de foraj:

Produs	UM	Total
Soda caustica (reglare pH)	to	0,439
Soda ash (ctrl.duritate)	to	0,200
Tunel Gel Plus (Suport coloidal-bentonita)	to	3,563
Bicarbonat (fluidizant)	to	0,529
CMC-LV (control filtrare)	to	0,585
Barita (control densitate)	to	9,428
KCl (inhibitie marne si argile)	to	14,80
Barazan (fluidizant)	to	0,568
Gem GP (inhibitie marne)	to	6,600
PAC-L (antifiltrant)	to	1,915
Dextrid	to	0,847
Dtill'n Slide (lubrefiant)	to	0,957
Aldacide	to	0,225
Baracarb (podire temporara)	to	37,608
Total	to	78,264

Aprovizionarea cu materiale se va realiza periodic, la sonda neexistand stocuri de materiale in cantitati mari.

Depozitarea materialelor si chimicalelor utilizate se face in baraca de chimicale, protejată cu platformă impermeabilă pentru evitarea infestării solului si a apelor freatice.

La manipularea produsilor sub formă de pulbere (bentonite, sodă calcinată, sodă caustică) se va evita inhalarea si răspandirea lor pe sol.

Utilizarea sodei caustice, se va face cu atentie pentru a nu se produce accidente umane sau deversări accidentale, la sol.

1.13. Informatii despre materii prime si despre substantele sau preparatele chimice pentru sonda 2391 Preajba Nord

Denumirea materiei prime, a substantei sau a preparatului chimic	Cantitatea necesara pentru sonda	Clasificarea si etichetarea substantelor sau a preparatelor chimice		
		Categorie	Fraze de securitate *)	Fraze de risc*)
		Periculoase/Nepericuloase (P/N) -		
Beton	4,40 m ³	N	-	-
Piatra sparta	60 m ³	N	-	-
Nisip	100 m ³	N	-	-
Mortar de ciment	5,00 m ³	N	-	-
Bare de otel	100 kg	N	-	-
Dale de beton	30 buc.	N	-	-
Material geosintetic-geotextil cu rezistenta la tractiune intre 12 kN/m si 20 kN/m	1.180 m ²			
Fluid de foraj (adus de Contractorul de foraj in momentul utilizarii)	322 tone	N	S7, S13, S25, S26, S29, S37, S39, S45, S59, S61	Simbol – Xi - iritant, R 36, R38, R43, R51/R53, R56
Motorina	10-12 to	P	S7, S13, S21, S25, S29, S45, S61	Simbol - F ⁺ - extrem de inflamabil, R12, R65, R66, R51/53, R56

*) Conform Hotararii Guvernului Romaniei nr. 1408/04.11.2008, privind clasificarea, ambalarea si etichetarea substantelor periculoase

1.14. Informatii despre poluarea fizica si biologica produsa de activitate

Principalele surse de zgomot si vibratii rezultă de la exploatarea instalatiei de foraj a utilajelor anexe, de la mijloacele de transport.

Zgomotele si vibratiile se produc in situatii normale de exploatare a instalatiei de foraj, au caracter temporar si nu au efecte negative asupra mediului.

In timpul operatiilor desfășurate la sondă nu se manipulează surse de radiatii care pot afecta nivelul natural al radiatiilor din zonă.

Speciile din fauna sălbatică sunt relativ slab reprezentate in zonă.

Ele există in habitate specifice, aflate la o oarecare distanță de amplasamentul sondei, in locuri mai ferite, unde de regulă există si unele surse de apă.

Materialele si utilajele folosite, in procesul de forare, nu reprezinta surse de poluare fizica si biologica a factorilor de mediu.

In timpul executarii lucrarilor de constructii – montaj, sursele de zgomot, sunt date de utilajele in functiune, ce deservesc lucrarile.

Avand in vedere ca utilajele folosite sunt actionate de motoare termice omologate, nivelul zgomotelor produse se incadreaza in limitele admisibile.

Informatii despre poluantii fizici si biologici

Tipul poluarii	Sursa de poluare	Poluare maxima admisa (limita maxima admisa pentru om si mediu)	Poluare de fond	Poluare calculata produsa de activitate si masuri de eliminare /reducere				Masuri de eliminare /reducere a poluarii	
				*) Pe zona obiectivului	**) Pe zone de protectie/restrictie aferente obiectivului, conform legislatiei in vigoare	Pe zone rezidentiale, de recreere sau alte zone protejate cu luarea in considerare a poluarii de fond			
						Fara masuri de eliminare/reducere a poluarii	Cu implementarea masurilor de eliminare/reducere a poluarii		
Poluarea fizica									
Etapă de mobilizare / demobilizare									
Poluare fonica	Masini de excavat, compactat si transport		Specifica organizarii de santier	105 dB	31 dB	-	-	Aceste forme de poluare se produc in situatii normale de exploatare a utilajelor si echipamentelor, au un caracter temporar si efectele sunt pe termen scurt (doar pe perioada de pregatire a amplasamentului sondei). Au impact redus asupra receptorilor invecinati avand in vedere distanta pana la prima casa de circa 0.95km.	
	Buldozer		Specifica organizarii de santier	103 dB	29 dB	-	-		
	Macarale mobile		Specifica organizarii de santier	101 dB	27 dB	-	-		
	Excavator		Specifica organizarii de santier	93 dB	19 dB	-	-		
	Executia lucrarilor de foraj								
	Grup electrogen	STAS 15429/1988 65 dB(A)	Specific excutarii lucrarilor de foraj	95 dB	21 dB	-	-		
	Instalatie de foraj		65 dB (A)	65 dB la limita zonei de functionare		-	-		
Autoutilitare	Specific excutarii lucrarilor de foraj		101 dB	27 dB	-	-			
Radiatie electro-magnetica									
Nu este cazul									
Radiatie ionizanta									
Nu este cazul									

Poluarea biologica

Nu este cazul

*) Conform HG 1756/2006 privind limitarea nivelului emisiilor de zgomot in mediu produs de echipamentele destinate utilizarii in exteriorul cladirilor, care transpune Directiva 2000/14/CE.

**) Pentru calculul nivelului de zgomot echivalent pana la prima casa vom folosi relatia (conform Ordinului ministrului mediului si dezvoltarii durabile 1830/2007, pentru aprobarea Ghidului privind realizarea si analiza hartilor de zgomot):

$$L_p = L_R - 10 \lg (r^2) - 8$$

in care :

- L_p – nivel de zgomot la prima casa;
- L_R – nivelul de zgomot rezultat al amplasamentului;
- r – distanta de la sonda pana la prima casa = 0.95km.

2. PROCESE TEHNOLOGICE

2.1. Procese tehnologice de productie

Proiectul are in vedere procesul tehnologic pentru foraj, aspectele legate de executarea acestuia in conditii tehnice de siguranta si lucrările executate in vederea protectiei mediului in timpul forajului si după incheierea lucrărilor.

In acest context, sunt luate in discutie: sistemul de realizare, durata procesului tehnologic, caracteristicile, consumurile si volumele de reziduuri rezultate, acestea fiind dependente de adancimea de foraj si de conditiile geologo – tehnice care influentează derularea normală a procesului de foraj si/sau in conditii de risc.

Aceste aspecte rezultă din:

- Sistem de realizare : tip hidraulic, cu actionare de la suprafată.
- Durata de realizare foraj: 34 zile (69 zile total).
- Durata de realizare probe productie cu instalatia de foraj: 9 - 10 zile.
- Adancimea sondei: Sonda se va fora la adancimea de 1150 m.
- Caracteristici zăcamant:

Structura Videle face parte din Platforma Moessica și se învecinează la sud cu structura Videle, la nord cu structura Visina și la vest cu structura Poeni.

Sondele săpate pe structură au interceptat formațiuni de vârstă Sarmațian .

Sondele săpate până în prezent pe structura au traversat și identificat depozite sedimentare, ale căror caracteristici lito-faciale și structurale vor fi notate în cele ce urmează:

Helvetianul, este dispus transgresiv și discordant peste depozitele oligocene.

Badenianul (Tortonianul), a fost întâlnit pe suprafețe restrânse în partea central-estica a structurii și este reprezentat prin depozite marnoase.

Sarmatianul, se așează în continuare peste Badenian-acolo unde acesta există.

Meotianul, are cea mai mare dezvoltare pe structură, acoperind formațiunile mai vechi, Helvetianul sau Sarmatianul.

Pontianul, cu o grosime relativ constantă pe structură, este preponderent marnos. Local, se remarcă în bază existența unui nivel nisipos de cea 3-4 m, însă fără perspective pentru acumulări industriale. In partea vestică a structurii, acolo unde Meotianul lipsește, este discutabilă delimitarea Pontianului de Sarmațian

Dacianul și Romanianul sunt reprezentate prin pachete de pietrișuri și nisipuri cu intercalații de marne și strate de lignit, încheind seria sedimentară.

Structura Videle are cantonate hidrocarburi în trei formațiuni sedimentare, și anume: Helvețian, Meoțian și Sarmațian.

2.2. Descrierea principalelor etape ale activitatii

In categoria lucrarilor de explorare/exploatare a zacamintelor de petrol si gaze, ramura a industriei petroliere, include si lucrarile privind forajul sondelor, care au un caracter temporar, durata acestora depinzand de adancimea la care se afla obiectivul – zacamantul care trebuie exploatat, constructia sondei si conditiile geofizice ale structurii.

Durata estimata de realizare a unei sonde este de circa 69 zile, iar adancimea de foraj a sondei este de 1150 m.

In vederea realizarii obiectivului se prevad urmatoarele etape:

- a) organizarea de santier;
- b) executarea lucrarilor de constructii montaj pentru amplasarea instalatiei de foraj;
- c) executarea lucrarilor de foraj si efectuarea probelor de productie;
- d) executarea lucrarilor de demobilizare si reducere a careului de foraj la nivelul careului de productie;
- e) executarea lucrarilor de punere in productie a sondei;
- f) redarea terenului in circuitul agricol (lucrari de reconstructie ecologica pentru redarea terenului in circuitul initial).

Sonda 2391 Preajba Nord este situata in extravilanul comunei Poeni, judetul Teleorman, Accesul la locatie se realizeaza din drumul de exploatare petroliera, pietruit, existent in zona.

In cadrul lucrărilor pregătitoare distingem următoarele categorii de lucrări :

2.2.1. Organizarea de santier

Amplasarea organizarii de santier, precum si alte activitati conexe, se vor realiza cu respectarea prevederilor OUG nr. 195/2005 aprobata cu modificari prin Legea nr. 265/2006 privind Protectia Mediului cu completarile si modificarile ulterioare.

Avand in vedere amplexarea redusa a lucrarilor de amplasare a echipamentelor, nu este necesar un proiect detaliat de organizare a executiei lucrarilor de santier pentru realizarea lucrarilor de foraj si echipare la proiectul sondei 2391 Preajba Nord.

Documentația tehnica pentru realizarea unei construcții noi, chiar si cu caracter provizoriu, prevede obligatoriu si realizarea (in apropierea obiectivului) a unei organizari de santier care trebuie sa cuprinda:

- cai de acces;
- birouri de santier pentru personal (vestiare, grup sanitar, etc);
- surse de energie, echipament electric;
- spatii de depozitare unelte, scule, dispozitive, utilaje necesare;
- pichet PSI (amplasat in apropierea habelor de depozitare a apei PSI);
- organizarea spatiilor necesare depozitarii temporare a materialelor, masurile specifice pentru conservare pe timpul depozitarii si evitarea degradarilor.

Materialele de constructie vor putea fi depozitate fie in aer liber, pe platforme de depozitare, fara masuri deosebite de protectie, fie in magazii provizorii pentru protejare impotriva actiunii agentilor externi, in cazul celor cu potential poluator.

De asemenea, se vor amenaja:

- magazii provizorii cu rol de depozitare materiale, depozitare scule, vestiar muncitori, grup sanitar, toaleta ecologice;
- spatii de depozitare temporara a deseurilor rezultate in urma executarii lucrarilor.

In cadrul organizarii de santier, pentru activitatea sociala a personalului care executa lucrarile necesare realizarii obiectivului se impune:

- asigurarea apei potabile necesara prepararii hranei;
- asigurarea apei potabile necesara igienei personale;
- montarea toaletelor ecologice;
- racordarea baracilor necesare organizarii de santier la reseaua electrica;
- racordarea bucatariei, dusurilor si spalatoarelor la sistemul de colectare si depozitare a apelor menajere uzate.

Echipamentul specific organizarii de santier:

- rampa prajini ;
- baraca sondor sef ;
- grup motopompa ;

- baraca chimicale ;
- baraca site vibratoare ;
- haba agitatoare ;
- haba tratare ;
- haba fluid de foraj ;
- haba fluid de foraj rezerva;
- baraca pompa apa PSI ;
- baraca pompa apa ;
- baraca personal ;
- prevenitor de eruptie ;
- rampa lubrefianti ;
- baraca grup electrogen ;
- haba apa PSI ;
- haba detritus ;
- haba colectare ape reziduale ;
- baraca pichetului de incendiu ;
- platforma stationare agregate ;
- baraca laborator ;
- rampa piese de schimb ;
- grup floclare centrifugare.

2.2.2. Amenajare drum de acces

Drumul de acces trebuie sa asigure acces permanent si de durata la locatia sondei cu autovehicole, autoinstalatii, automacarale, trailere si alte echipamente mobile cum ar fi plugurile de zapada, masinile de pompieri sau alte vehicule de urgenta.

Accesul la locația sondei se va realiza din drumul de exploatare ce leagă restul sondelor din zona.

2.2.3. Amenajare careu sonda

Careul pentru foraj are intrarea prin fata si prin spatele instalatiei de foraj.

Careul de foraj se va amenaja pe o suprafata de 2513 m², pe un teren cu denivelari circa 5 %, prin nivelare rezulta un volum relativ mediu de terasamente, volumul de sapatura fiind compensat cu umplutura.

Pentru amenajarea careului sondei, pe care se va amplasa instalatia de foraj HH 75 Drillmec termica cu actionare termica, sunt prevazute urmatoarele lucrari :

- decopertarea stratului de sol vegetal, conform normativului nr. 503/1459/22.05.1985 aprobat de Ministerul Petrolului, pe o grosime de 40 – 50 cm, urmand a fi depozitat intr-un spatiu din incinta careului, ce urmeaza a constitui depozitul de sol vegetal (circa 203 m²);
 - terenul decopertat se compacteaza pana la obtinerea gradului de compactare (98%), pregatindu-se pentru amplasarea instalatiei de foraj si accesoriile acesteia;
- trasarea si executarea drumului interior si al platformelor tehnologice.

Pentru amplasarea santierului de foraj se ocupa o suprafata totala de 2513 m² din care:

- suprafata necesara instalatie de foraj 1561 mp
- suprafata grup social 317mp
- suprafata depozit sol vegetal 635mp

Avand in vedere situatia din teren si recomandarile studiului geotehnic se adopta structura de mai jos pentru sistemul rutier la platforma careului si drum interior (careu sonda):

- 10 cm macadam cu granulometrie intre 15 - 25 mm;

- 30 cm piatra sparta de cariera cu granulometrie continua cuprinsa intre 15 - 25 mm si 40-60 mm;
- 5 cm strat de nisip de cu granulometrie intre 0 - 7 mm;
- geotextil de 2,5 mm.

Suprastructura platforma interventie IC 5 sau AM 12:

- 20 m³ piatra sparta de cariera;
- 4 m³ nisip ;
- 30 bucati dale.

Materialele pietroase se vor compacta pana la 96%, conform probelor de laborator.

Fundația din agregate de cariera se va așterne în două reprize în cutia patului. Se verifică la sablon profilul înainte și după cilindrare, făcându-se eventualele corectări. După cilindrare la uscat se stropeste cu apă și se cilindrează. Se execută politura manuală a suprafeței, se corectează denivelările cu material nou înainte și după cilindrare.

Terenul are suprafața plană, cu o mică pantă spre sud-vest și parțial cu mici denivelări.

Volumul de terasamente constă în decopertarea stratului vegetal pe grosime medie de 30 cm, nivelarea prin lucrări de săpături, executarea stratului de formă din pământ cu 50% balast în grosime de 20 cm compactat și umpluturi la nivelare numai cu balast; pe suprafața nivelată și pregătită pentru straturi superioare se așterne sistemul rutier.

Platforma careului sondei se amenajează orizontal în lungul careului și cu pantă 0,5% transversal spre IPCN, cu sistem rutier fundat la o cotă astfel ca toată instalația să se poată monta pe teren viu care se pregătește pentru straturi superioare. Nu se montează instalația pe umplură de pământ.

Șanțul de colectare scurgeri se descarcă în haba montată în acest sens, aceasta se amplasează de comun acord cu contractorul de foraj și beneficiarul, pe platforma careului se realizează pante către șanțurile de la marginile acestuia, pe timpul efectuării lucrărilor și la final.

Dimensiunile și amplasamentul careului sondei s-a proiectat în funcție de tipul instalației de foraj utilizate (HH 75 Diesel-termica), poziția locației, relieful terenului.

Pe această suprafața nivelată și compactată se vor amplasa obiectivele:

- instalația de foraj HH 75;
- rampa material tubular;
- 2 grupuri moto-pompa tip 2 PN 400;
- habe metalice cu capacitatea de 40 m³ și depozitare apă tehnologică și fluid foraj;
- rezervoare (habe) metalice pentru rezerva de apă PSI;
- baracamente;
- zona de protecție.

Haba de reziduuri - va avea capacitatea de 40 m³ și se va amplasa în interiorul careului de foraj în poziție îngropată.

Pentru amplasarea habei se vor excava cca 80 m³ pământ, haba amplasându-se pe un strat drenant de nisip cu grosimea de 10 cm.

Înainte de montaj haba se va hidroizola cu două straturi de soluție bituminoasă. Pentru evitarea unor accidente haba va fi împrejmuțată și se va proteja cu un capac.

Pentru depozitarea detritusului rezultat în procesul de foraj se va monta o haba de 70 m³ în poziție semiîngropată în imediată vecinătate a sitelor vibratoare.

La gura sondei se va construi un beci betonat (2,20 m x 1,40 m x 1,50 m) - care are rolul de a permite montarea capului de coloană și al instalației de prevenire precum și rolul de a capta toate scurgerile din zona găurii de sondă precum și de pe podul instalației de foraj.

Amenajarea careului de exploatare, se va realiza după terminarea lucrărilor de foraj.

Accesul în incinta careului de producție se face pe drumul executat pentru foraj.

2.2.4. Lucrări pentru protecția mediului

- montarea baracilor pe dale; suprastructura acestora va fi executata dintr-un strat de balast compactat;
- amplasarea in interiorul careului de foraj in pozitie ingropata a unei habe de reziduuri, avand capacitatea de 40 m³. Pentru amplasarea habeii se va excava circa 80 m³ pamant, haba amplasandu-se pe un strat drenant de nisip cu grosimea de 10 cm. Inainte de montaj haba se va hidroizola cu doua straturi de solutie bituminoasa. Pentru evitarea unor accidente haba va fi imprejmuita si se va proteja cu un capac;
- montarea habelor pentru depozitarea cantitatilor suplimentare de fluid de foraj;
- montarea unei habe metalice de 70 m³, asezata in pozitie semiingropata in imediata vecinatate a sitelor vibratoare pentru depozitarea detritusului rezultat din foraj;
- amplasarea unei habe metalice (V= 1 m³), ingropată in apropierea pompelor de noroi pentru preluarea eventualelor scurgeri ;
- la gura sondei se va construi un beci betonat, care are rolul de a permite montarea capului de coloana si al instalatiei de prevenire, precum si rolul de a capta toate scurgerile din zona gaurii de sonda, precum si de pe podul instalatiei de foraj si cu ajutorul unei pompe vor fi reintegrate in circuitul fluidului de foraj;
- pentru depozitarea si manipularea materialelor si substantelor utilizate in procesul tehnologic, in conditii de siguranta si conform Normelor Tehnice de Securitate, se prevede o baraca de chimicale dotata cu platforma de protectie;
- utilajele care alcatuiesc instalatia de foraj se transporta la sonda in ordinea de montaj si se amplaseaza pe pozitiile de lucru. Montarea acestora se efectueaza strict in spatiul delimitat si nu afecteaza factorii de mediu din exterior;
- la terminarea lucrarilor de foraj si punere in productie se va amenaja careul de exploatare prin echiparea sondei pentru productie, restul suprafetei redandu-se in circuit la parametrii anteriori; daca rezultatele sunt negative, intreaga suprafata se va reda in circuit;
- se va asigura sonda impotriva unor accidente neprevazute (manifestari, eruptii libere etc.) prin respectarea programului de constructie, cimentare si echipare cu preventivoare de eruptie de 210 atmosfere;
- executarea lucrarilor de redare a terenului in circuit pentru indepartarea efectelor negative datorate tasarilor si arocamentelor din careul sondei.

Toate scurgerile lichide accidentale de pe platforma sondei vor fi recuperate in beciul betonat si impermeabilizat al sondei, de unde cu ajutorul unei pompe vor fi reintegrate in circuitul fluidului de foraj.

Aceste lucrări se vor executa pentru sondă in functie de configuratia amplasării instalatiei de foraj in teren.

2.2.5. Alimentarea cu apa

Alimentarea cu apă tehnologică a instalației de foraj se va realiza prin transport cu vidanța de la parcurile din zona, din care se va realiza stocul de apa necesar zilnic in rezervoarele aferente instalației de foraj.

Receptorul apelor uzate și meteorice îl constituie haba metalică de 40 m³.

Aceste ape sunt reintegrate fluxului preparării fluidelor de foraj.

a) Necesarul de apa pe diferite utilități

Necesarul de apă folosit la forajul unei sonde este compus din:

- necesar de apă potabilă folosită de personalul muncitor pentru băut și spălat pe mâini;
- necesar de apă pentru consumul tehnologic;
- necesar de apă pentru preparare fluide de foraj;
- necesar de apă pentru prepararea pastei de ciment folosite la cimentarea coloanelor de burlane;
- necesar de apă pentru întreținere (răcire frâne troliu foraj, curățirea podului sondei);

- necesar de apă pentru rezerva intangibilă PSI.

2.2.6. Alimentarea cu energie electrica

Nu este cazul. Instalatia de foraj este de tip HH 75 cu actionare termică (diesel).

2.2.7. Alimentarea cu gaze

Nu este cazul.

2.2.8. Canalizare

Nu este cazul, in incinta careului urmand a se construi un WC ecologic, continutul acestuia fiind periodic vidanjat.

Contractorul lucrărilor de foraj va incheia contract cu o societate de salubritate contract de preluare a continutului WC-ului.

In faza de proiectare nu se cunoaste contractorul, acesta fiind stabilit prin licitatie organizată de catre beneficiar.

2.2.9. Aprovizionarea sondei

Aprovizionarea sondei cu material tubular, chimicale si alte materiale necesare derulării procesului de foraj se execută esalonat, in functie de operatia in curs de desfășurare.

Operatiile de aprovizionare pot afecta negativ factorii de mediu in afara careului sondei si a drumului de acces, in mod accidental.

Deoarece procesul de foraj necesită aprovizionare zilnică, aceasta va duce la cresterea traficului rutier si in mod implicit si a unor efecte secundare determinate de miscarea autovehiculelor.

2.3. Derularea procesului de foraj

Dupa terminarea fazei de montaj se incepe activitatea de foraj care presupune realizarea unei gauri de sonda cu diametre diferite si protejarea acesteia prin tubarea unor coloane de burlane dupa un program de constructie stabilit prin proiectul de foraj.

Procesul tehnologic de forare al unei sonde consta in saparea unui put cu diametre descrescatoare, de la suprafata si pana la baza stratului productiv cu ajutorul unui sistem rotativ-hidraulic actionat de la suprafata. Procesul de foraj se realizeaza in intregime cu mijloace mecanizate (instalatie de foraj HH 75). Procedul de foraj ce urmeaza a fi utilizat este forajul rotativ cu circulație directa.

Pentru a sapa o sonda este nevoie de un ansamblu format din garnituri de foraj si sapa care realizeaza avansarea in profunzimea pamantului.

Gaura de sonda este realizata de o sapa de foraj introdusa la talpa sondei cu ajutorul unor țevi insurubate una in alta, numite prajini. Ansamblul tuturor prajinilor se numeste garnitura de foraj.

Sapa este actionata de la suprafata cu ajutorul garniturii de foraj. Prin interiorul garniturii de prajini se pompeaza fluidul de foraj care iese prin orificiile sapei, spala talpa sondei, raceste sapa si apoi trecand in spațiul inelar format intre prajini si pereții sondei, antreneaza cu el la suprafata particulele de roca dislocate de sapa.

Materialul rezultat prin avansarea sapei de foraj trebuie adus la suprafata. Bucatile de roca desprinse in timpul forajului se numesc " detritus ". Aducerea la suprafata este realizata cu ajutorul fluidului de foraj – un amestec pe baza de apa si argila care este introdus in prajinile de foraj cu ajutorul unor pompe de mare presiune si care circula in permanenta prin sapa.

Detritusul este adus la suprafata prin noroiul de foraj si este examinat imediat pentru a obtine informatii cu privire la stratele geologice care sunt traversate (probe de sita). Fluidul de foraj este curatat si recirculat prin sonda.

Pentru a preveni surparea gaurii de sonda, aceasta este tubata prin introducerea unei coloane de burlane de otel si ciment.

Sonda 2391 Preajba Nord se va fora la adancimea de 1150 m, cu ajutorul unei instalatii de foraj tip HH 75 diesel cu actionare termică.

Prepararea, conditionarea, tratarea si intretinerea fluidului de foraj

Conform proiectului tehnic, prepararea, conditionarea si tratarea fluidului de foraj se face la sondă. Pentru evitarea complicatiilor ce pot proveni din actiunea fluidelor de foraj asupra factorilor de mediu, acestea sunt tratate pentru reducerea filtratului si pentru mentinerea proprietătilor ecologice corespunzătoare.

In functie de gradientii de presiune si dificultătile care se pot intalni pe traiectul fiecărei sonde, se prepară fluidele de foraj specifice pentru fiecare interval săpat.

Conform programului geologic in cadrul acestei sonde se va utiliza fluid de foraj tip „**Natural dispersat**” pentru faza I si „**Inhibitiv**” pentru faza a-II-a.

Fluidul de foraj va fi adus de Contractorul de foraj in momentul utilizarii.

Sintetizând, fluidului de foraj i se atribuie în prezent, următoarele roluri principale:

- hidrodinamic

După ieșirea din duzele sapei, fluidul curăță particule de rocă dislocată de pe talpa sondei și le transportă la suprafață, unde sunt îndepărtate. La forajul cu jet, inclusiv la dirijarea sondei cu jet, fluidul de circulație constituie și instrumentul de dislocare a rocii.

- hidrostatic

Prin contrapresiunea creată asupra pereților, ei împiedică surparea rocilor consolidate și pătrunderea nedorită în sondă a fluidelor din formațiunile traversate.

- de colmatare

Datorită diferenței de presiune sondă-strate, în dreptul rocilor permeabile se depune prin filtrare o tură din particule solide, care consolidează pietrișurile, nisipurile și alte roci slab cimentate sau fisurate. Totodată, turta de colmatare reduce frecările dintre garnitura de foraj sau coloana de burlane și rocile de pereți, diminuează uzura prăjinilor și a racordurilor.

- de răcire și lubrifiere

Fluidul de circulație răcește și lubrifică elementele active ale instrumentului de dislocare, prăjinile, lagărele sapei cu role - dacă sunt deschise - și lagărele motoarelor de fund. Fluidul de noroi din zonele impermeabile și turta de colmatare din porțiunile permeabile reduc frecările dintre prăjini și pereți, micșorând viteza de uzare și momentul necesar rotirii.

- motrice

Când se forează cu motoare de fund, hidraulice sau pneumatice, fluidul de foraj constituie agentul de transmitere a energiei de la suprafață la motorul aflat deasupra sapei.

- informativ

Urmărind fluidul de circulație la ieșirea din sondă și detritusul adus la suprafață, se obțin informații asupra rocilor interceptate și a fluidelor din porii lor. Unele roci, cum este sarea, alterează proprietățile fluidului într-un mod caracteristic: cresc gelația, vâscozitatea și viteza de filtrare.

La investigarea rocilor din pereții sondei, prin carotaj de conductivitate, fluidele de foraj conductive asigură cuplajul electric între electrozi și rocile din jur. In anumite situații, fluidul de foraj poate îndeplini și alte atribuții: plasarea pastei de ciment în spațiul ce urmează să fie cimentat, antrenarea unor scule de instrumentație, degajarea garniturilor de foraj prinse, asigurarea presiunii necesare între coloana de exploatare și tubingul suspendat în packer, omorârea sondei.

Prin efectul de flotabilitate exercitat asupra garniturii de prăjini sau asupra coloanelor de burlane, se reduce, uneori sensibil, sarcina la cârligul instalației de foraj, în principiu, natura, compoziția, proprietățile și debitul fluidului de circulație utilizat pentru forajul unei sonde se stabilesc astfel încât să fie satisfăcute, în condiții optime, atribuțiile enumerate mai sus. Criteriile de alegere rezultă din cele discutate în continuare. Totuși, fluidul de foraj trebuie să îndeplinească și numeroase alte condiții, dintre care unele sunt esențiale pentru forarea sondei fără accidente și complicații, într-un timp minim, și punerea ei în exploatare fără dificultăți, la productivitatea maximă.

1. Fluidul ales nu trebuie să afecteze, fizic sau chimic, rocile transversale: să nu umfle și să nu disperseze argilele și marnel hidratabile, să nu dizolve rocile solubile, să

nu erodeze rocile slab consolidate; pe cât posibil, detritusul să nu fie dispersat sau deshidratat.

2. Să-și păstreze proprietățile în limitele acceptabile, la contaminarea cu: minerale solubile (sare, gips, anhidrit), ape subterane mineralizate, gaze (hidrocarburi, dioxid de carbon, hidrogen sulfurat), detritus argilos.

3. Să-și mențină însușirile tehnologice la temperaturile și presiunile ridicate ce vor fi întâlnite în sonde și la variațiile lor din circuit.

4. Să permită investigarea geofizică a rocilor și a fluidelor conținute în porii lor, recoltarea probelor de rocă, în condiții cât mai apropiate de cele in situ.

5. Să prevină coroziunea și eroziunea echipamentului din sondă, atât prin natura lui, cât și prin neutralizarea agenților agresivi pătrunși în noroi din stratele traversate.

6. Să mențină în suspensie particulele de rocă neevacuate, în timpul întreruperilor de circulație.

7. Să conserve permeabilitatea stratelor productive deschise.

8. Să nu fie toxic ori inflamabil și să nu polueze mediul înconjurător și apele freatice.

9. Să fie ușor de preparat, manipulat, întreținut și curățat de gaze sau detritus.

10. Să permită sau chiar să frecventeze obținerea de viteze de avansare a sapei cât mai mari.

11. Să fie ieftin, să nu reclame aditivi deficitari și greu de procurat, iar pomparea lui să aibă loc cu cheltuieli minime.

Fluidele de foraj se prepară din combinarea unei varietăți de materiale și substanțe (aditivi).

Pentru a evita sau diminua impactul ecologic al activității de foraj există numeroase posibilități:

- utilizarea unui sistem închis și sigur (fără posibilități de infiltrare sau deversări în jur), protejat împotriva accidentelor pentru circuitul de suprafață al fluidului de foraj, pentru apele reziduale și detritus;

- separarea particulelor solide pătrunse în rocile traversate, pentru a evita diluarea excesivă a acestuia și a reduce volumul total de noroi folosit la o sondă;

- re folosirea noroiului rămas de la o sondă la alte sonde forate în vecinătate, prin intermediul unei stații centrale de preparare, stocare și recondiționare;

- reciclarea noroiului și a apelor reziduale. De exemplu: noroaiele bazice, bogate în humați, pot fi împrăștiate pe terenuri acide, contribuind la ameliorarea lor, detritusul poate fi utilizat la construcția drumurilor;

- limpezirea apelor reziduale prin adăugarea unor coagulanți și floclulanți, urmată de separarea particulelor solide cu ajutorul unor centrifuge de mare viteză;

- înlocuirea constituenților și aditivilor, inclusiv a lubrifianților și inhibitorilor de coroziune, având toxicitate ridicată cu alții mai puțin toxici, de exemplu soda caustică cu baze organice, ferocromlignosulfonatul cu lignosulfonat de amoniu, produsele petroliere din fluidele tip emulsie inversă cu ulei mineral sărac în compuși aromatici;

- injectarea în subteran sub nivelul apelor freatice, a apelor reziduale;

- folosirea ca aditivi pentru noroaie a polimerilor biodegradabili;

- neutralizarea componentelor toxici (de exemplu: soda caustică se poate neutraliza cu acid oxalic);

- interzicerea folosirii baritei cu conținuturi de mercur mai mari de 3 mg/kg și de cadmiu mai mari de 5 mg/kg (1,5, respectiv 2,5 în reziduuri);

- testarea biologică a noroaielelor de foraj, periodic și la terminarea sondei;

- reducerea consumului de lubrifianți, dispersanți, detergenți;

Fluidele cu grad ridicat de toxicitate se transportă la altă sondă sau într-un loc aprobat pentru reziduuri.

Pentru a se diminua gradul de poluare și toxicitate al fluidelor de foraj folosite la noi în țară, se impune stabilirea unor reglementări privind compoziția acestora, având în vedere restricțiile impuse la prepararea și întreținerea fluidelor de foraj pe plan mondial și în urma unor experiențe de laborator efectuate:

- indice pH = 7, max. 8,5;
- conținutul total de produse petroliere = 0, max. 2 ppm;
- conținutul total de materiale de suspensie = max. 30 %;
- conținutul total de solide coloidale active (M.B.T.) = max. 50 kg/m;
- conținutul de cloruri (Cl) = max. 5000 ppm;
- conținutul de clorură de sodiu (NaCl) = max. 50 kg/m;
- conținutul de calciu (Ca₂₊) = max. 200 ppm;
- evitarea la prepararea și întreținerea fluidelor de foraj nepoluante a ferocromlignosulfatilor, cromatilor, bicromatilor, inhibitorilor de coroziune, aldehida ormică și toți aditivii pe bază de produse petroliere sau derivați ai acestora.

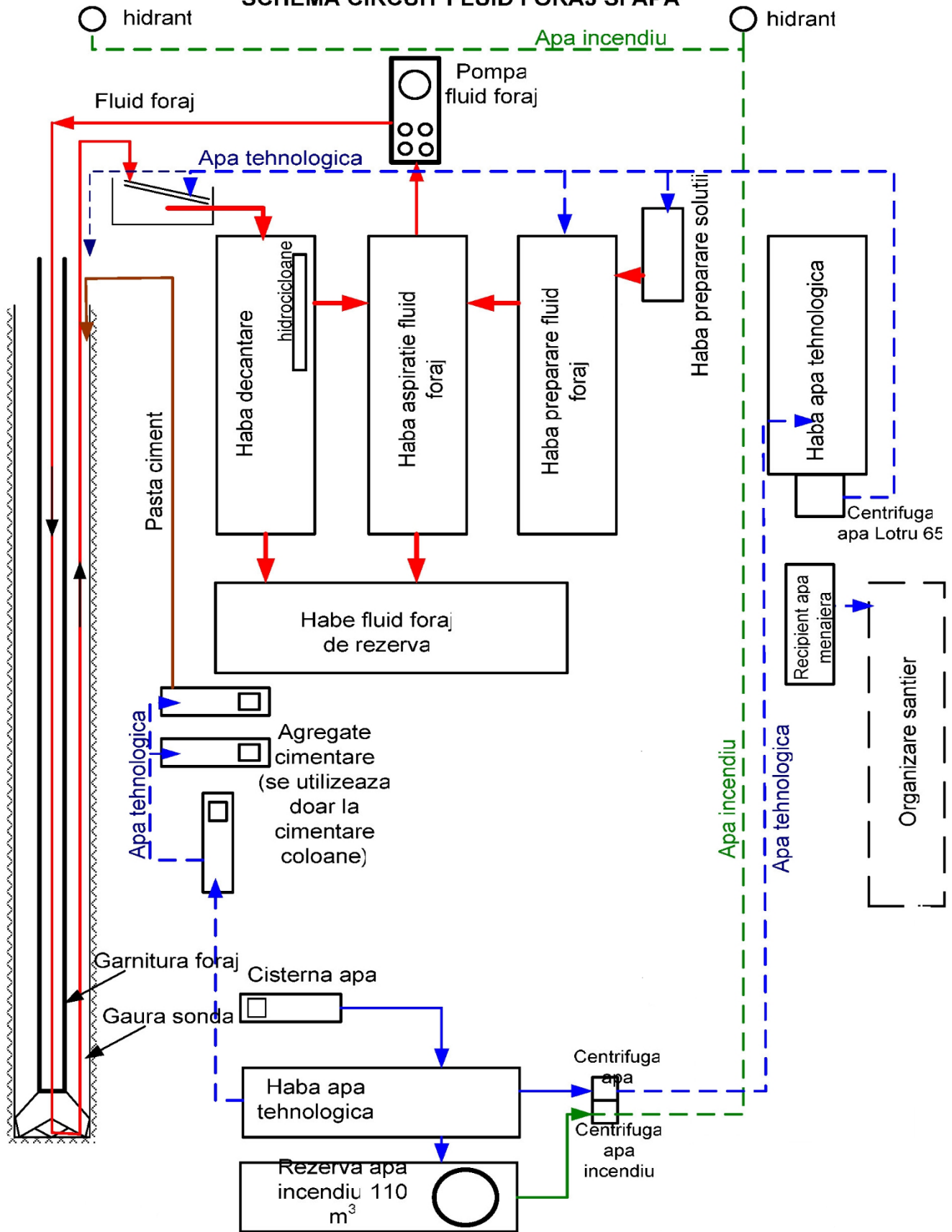
Toate materialele folosite la condiționarea fluidelor de foraj la sonde se vor depozita într-o baracă metalică pentru chimicale aflate în incinta careului. La sondă, chimicalele se utilizează în cantități reduse doar pentru recondiționarea fluidelor de foraj, fiind manipulate de personal calificat (laboranții de fluide de foraj).

Pentru stocarea materialelor și a aditivilor folosiți la prepararea fluidelor de foraj, în careul sondei s-a amplasat baraca pentru chimicale.

Aceasta este realizată din tablă de oțel, cu acoperis cu învelitoare impermeabilă.

Baraca va fi montată pe dale din beton, iar substanțele vor fi păstrate în ambalajele originale ale furnizorului, sunt etichetate conform Ordonanței de urgență a Guvernului 200/2000. Aprovizionarea materialelor, depozitarea acestora, manipularea și utilizarea acestora se efectuează de către operatorul specializat în fluide de foraj.

SCHEMA CIRCUIT FLUID FORAJ SI APA



Instalatii pentru curățirea mecanică a fluidului de foraj

Sitele vibratoare sunt montate deasupra habei sitelor. In habă se depun particulele grosiere separate (detritus), iar fluidul ajunge pe jgheaburi in celelalte habe de stocare.

Sitele vibratoare sunt primele elemente plasate pe linia curgerii fluidului de foraj in vederea indepartării solidelor, separand particule cu dimensiuni cuprinse intre 74-500 μ m, fiind singurele echipamente din sistem ce fac o separare a particulelor bazată pe dimensiunile acestora. Numărul necesar de site din sistem depinde de debitul de circulatie si vascozitatea fluidului, iar in situatia utilizării simultane a mai multor site este necesară alimentarea uniformă a acestora, prin distribuirea egală a debitului de curgere.

Cele mai eficiente site vibratoare sunt cele de tipul ASL II (tip SWACO) echipate cu plasă de sită cu tesătură stratificată (două sau trei plase suprapuse), in care plasa de deasupra este cu circa 20 mesh mai fină de cat cele inferioare.

Hidrocicloanele si centrifugele sunt destinate să indeparteze particulele foarte fine ce nu pot fi indepartate cu ajutorul sitelor. Prin folosirea acestor instalatii performante practic detritusul nu mai contine fluid de foraj, devenind un deșeu inert.

Grupul pentru denisipare 6x8 in A (D-sander) se utilizează ca echipament de curățire a fluidului de foraj, in prealabil cernut de către sitele vibratoare.

Este destinat separării particulelor grosiere cu diametrul mai mare de 44 μ , prin metoda centrifugării. Se recomandă să lucreze in tandem cu grupul de dezmaluire si in amonte de acesta. Se utilizează ca echipament de curățire a fluidului de foraj, in prealabil cernut de sitele vibratoare si denisipat cu ajutorul deznisipatorului.

Grupul de dezmaluire 12 x 4 in HA este destinat separării particulelor cu diametru mai mare de 25 μ , prin metoda centrifugării.

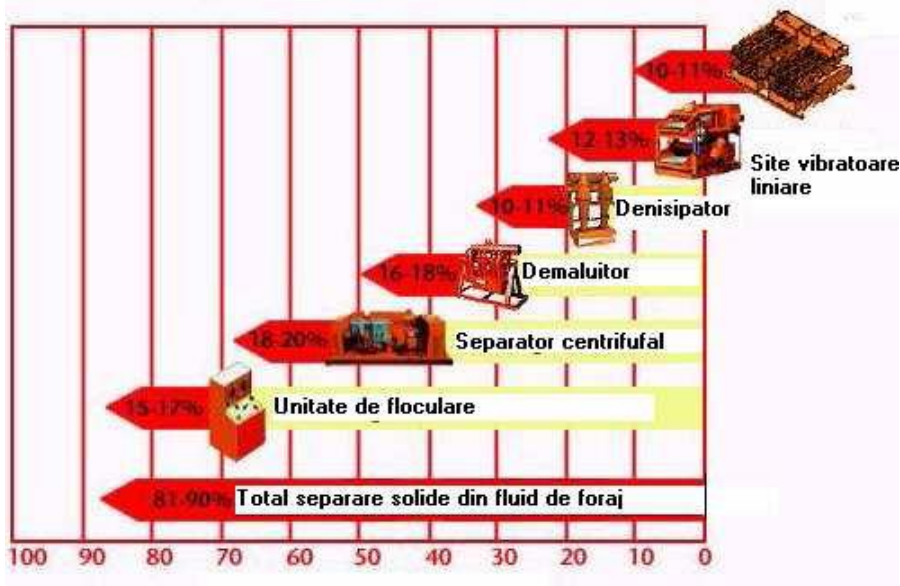
Separatoare centrifugale SC 414 si SC 518

Sunt dispozitive destinate să indeparteze barita din fluidul de foraj prelucrat, in vederea recuperării ei (particule solide cu diametru cuprins intre 4 si 10 μ m).

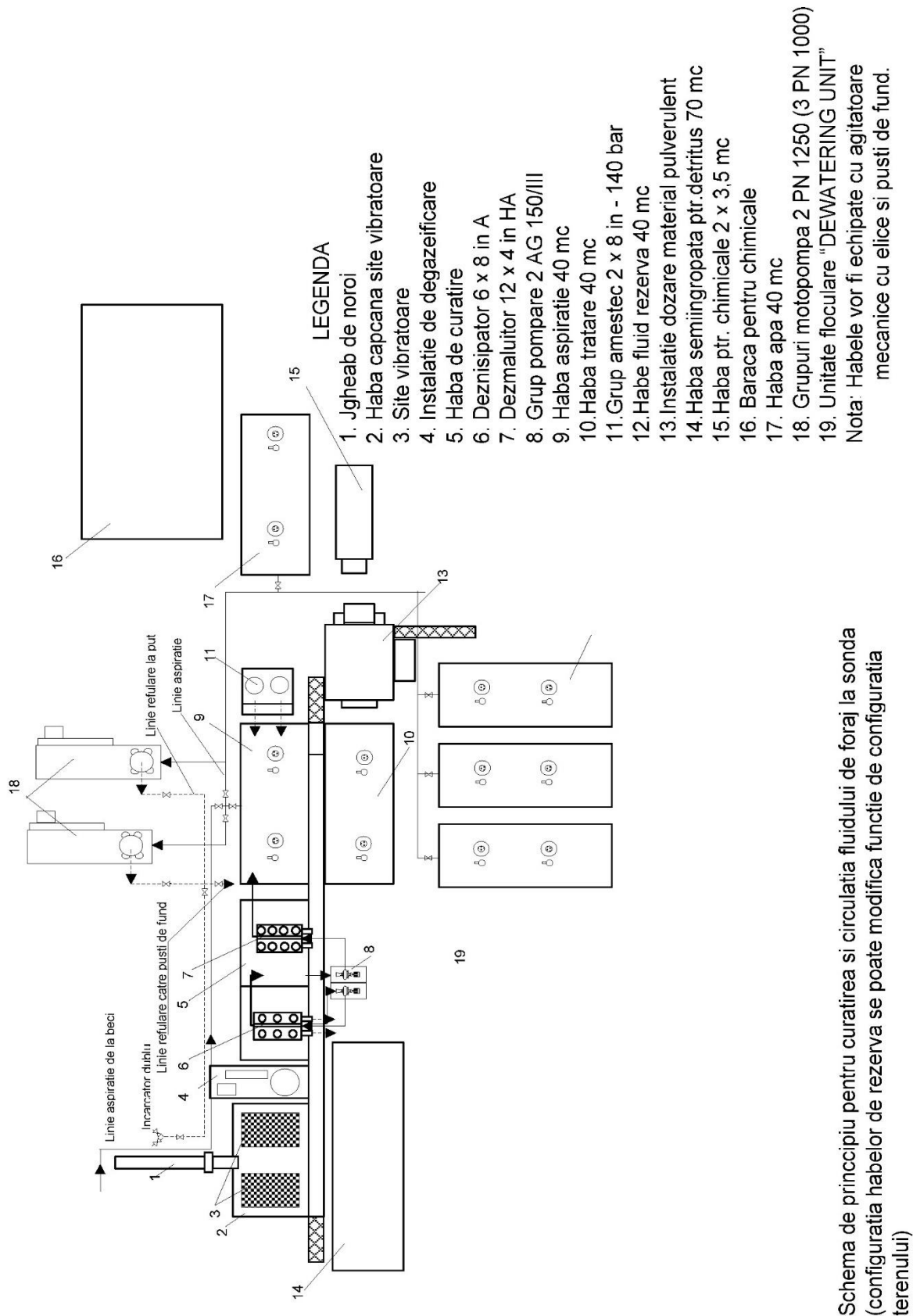
Centrifuga decantoare are diametrul de 14 in si lungime de 860 mm, prevazuta cu rotor din otel inoxidabil si ansamblu transportor.

Centrifuga decantoare are in componenta un ansamblu profilat cu rotor, ce include protectii pe fetele zonelor de alimentare cu carburi de tungsten, si pe fata interioara a transportorului.

Prin folosirea acestor instalatii performante practic detritusul nu mai contine fluid de foraj, devenind un deșeu inert care va fi transportat la depozitul specific de deseuri extractive.



Tratarea si conditionarea fluidului de foraj se fac conform cu prescriptiile proiectului tehnic. Proprietățile fluidului de foraj se măsoară continuu. Acest proces de măsurare (monitorizare) face parte din procesul tehnologic.



Schema de principiu pentru curatirea si circulatia fluidului de foraj la sonda (configuratia habelor de rezerva se poate modifica functie de configuratia terenului)

Programul de tubare si cimentare

Prin acest program se realizează consolidarea gaurii de sonda cu ajutorul unor burlane metalice care se cimenteaza pe toata lungimea. Programul de tubare cuprinde coloanele de ghidaj, ancoraj, si de exploatare.

La gura sondei se tubează si se betonează într-un beci săpat manual un burlan de ghidare.

Coloanele de ghidare si de ancorare au rolul:

- dirijează fluidul de foraj din sondă in sistemul de curățire si stocare a acestuia;
- inchide formatiunile superioare cuaternare slab consolidate, impiedicand poluarea apelor subterane ;
- protejează gura sondei si fundatiile instalatei de foraj ;
- izolează circuitul fluidului de foraj de apele de suprafată si subterane ;
- impiedică iesirea gazelor de suprafată din stratele fisurate.

Adancimea coloanei de ancorare este de 250 m.

Prin cimentul de sondă se intelege o categorie foarte largă de materiale liante, fin măcinate, care pompate sub formă de suspensii stabile in sonde, se întăresc si capătă proprietățile fizico – mecanice dorite : rezistentă mecanică si anticorozivă, aderentă la burlane si roci, impermeabilitate, rezistentă.

In cazul acestei sonde se va utiliza pastă pe bază de ciment Portland cu diferite adaosuri.

Echiparea sondei constă in introducerea tevilor de extractie si efectuarea etansării.

După efectuarea acestei operatii practic forajul sondei s-a incheiat.

2.3.1. Efectuarea probelor de productie

Durata probelor de productie este de 9-10 zile.

In vederea protectiei factorilor de mediu sol, subsol, ape subterane si de suprafata se vor folosi lucrarile de protectia mediului realizate la forajul sondei.

Pentru efectuarea probelor de productie se vor efectua următoarele operatii:

- echiparea gurii putului (sondei) cu echipament de suprafată corespunzător, conform Regulamentului de prevenire a eruptiilor, ed. 1982, astfel incat să se elimine in totalitate eventualele scăpări de gaze ;
- executarea operatiilor electrometrice de către societate specializate in astfel de operatii, care să determine cu exactitate adancimea si grosimea eventualului strat purtător de hidrocarburi ;
- efectuarea legăturilor la habe si/sau la conducte (linii de amestec);
- perforarea stratului ;
- efectuarea probelor de productie cu urmărirea si etalonarea sondei

2.3.2. Activitati de dezafectare

Lucrările de bază (foraj – probe) odată finalizate, sunt urmate de lucrări specifice de redare a amplasamentului la starea initială.

La terminarea lucrărilor amplasamentul este degajat de materiale si deseuri si se trece la reconstructia ecologică prin lucrări agrotehnice specifice.

După terminarea lucrărilor de foraj din suprafata necesară obiectivului 3678 m² se va reda in circuitul initial o suprafată de 1313 m², restul vor fi utilizati pentru echiparea si exploatarea sondei.

In ordinea desfășurării operatiunilor de refacere a amplasamentului acestea sunt :

- a) demontarea si transportul instalatiilor si dotărilor din careul sondei;
- b) transportul materialelor si deseurilor (detritus, ape reziduale);
- c) transportul materialelor folosite la amenajarea platformelor (dale, balast, piatră

- spartă) in baza de productie a constructorului sau la altă locatie ;
- d) impingerea cu buldozerul a pământului din depozitul de pământ pe toată suprafața
- e) scarificarea, urmată de arătură, fertilizarea cu îngrășăminte naturale și anorganice.

2.3.3. Lucrari de refacere / restaurare a amplasamentului

Dupa terminarea probelor de productie se executa reducerea suprafetei careului de foraj, la careul de exploatare si productie de circa 1200 m². Diferenta de suprafata de circa 1313 m², se reda in circuitul agricol conform prevederilor legale in vigoare, un accent deosebit acordandu-se refacerii starii fizice a acestuia la conditiile initiale. In acest sens se va folosi si depozitul de sol fertil decopertat in faza initiala.

Pentru redarea suprafetei careului instalatiei de foraj in circuitul productiv, se va executa urmatoarea succesiune de lucrari:

- scarificarea mecanica a terenului;
- strangerea, incarcarea si transportul patului de balast si nisip folosit la amenajarea careului ce a fost scarificat;
- imprastierea solului vegetal din depozit pe suprafata careului sondei;
- nivelarea suprafetei solului ce a fost acoperita cu sol vegetal (suprafata totala, mai putin suprafata necesara exploatarii sondei);
- aratura mecanica in doua sensuri, discuirea si administrarea de ingrasaminte chimice.

2.3.4 cuplarea sondei la rețeaua electrica

Alimentarea cu energie electrica va face obiectul altui proiect

2.3.5 amplasare conducta de amestec

Conducta de amestec va face obiectul altui proiect

2.3.6. Durata etapei de functionare

Lucrarile la sonda vor dura circa 69 zile, din care:

- mobilizare – demobilizare instalatii = 25 zile;
- foraj = 34 zile;
- probare sonda = 9-10 zile.

2.3.7. Informatii privind productia care se va realiza si resursele folosite in scopul producerii energiei necesare asigurarii productiei

Se estimeaza ca sonda va produce cu un debit brut de circa 20 m³/zi, debit net circa 8 to/zi.

Pentru extractia de petrol, instalatia de foraj utilizeaza resursele energetice dupa cum se poate urmari, in tabelul urmator:

Productia		Resurse folosite in scopul asigurarii productiei		
Denumirea	Cantitatea anuala/sonda	Denumirea	Cantitatea	Furnizor
Titei	2920 tone	Petrol / Pacura	-	
Gaze naturale	-	Benzine	-	
		Energie electrica	Neprecizat in aceasta faza a proiectului	
		Energie termica	-	
Resurse folosite pentru executarea lucrarilor de foraj si probe de productie				

		Motorina	10-12 to / toata durata forajului	Depozit PECO
		Apa tehnologica	545 m ³ / toata durata forajului	Transport cu vidanja de la Parc
		Apa potabila	55 m ³ /durata forajului si probelor de productie	localitatea Cosmesti sau Poeni
		Fluidul de foraj	78,3 to / activitatea de foraj	Contractor fluide
		Pasta ciment	29,5 to	

Pentru forajul sondei se va utiliza o instalatie de foraj de tip HH 75 cu actionare termica si nu necesita alimentare cu energie electrica.

2.3.8. Informatii despre materiile prime, substantele sau preparatele chimice

La realizarea lucrarilor, se vor utiliza materii prime si materiale, conform cu reglementarile nationale in vigoare, precum si legislatiei si standardelor nationale armonizate cu legislatia U.E. Acestea sunt produse de balastiera (aprovizionate de la balastiera autorizata), betoane de ciment (aprovizionate de la statii de betoane autorizate, sau preparate local conform normelor), conducte, curbe, armaturi, fittinguri (aprovizionate de la bazele autorizate) si combustibili auto necesari functionarii utilajelor (ce vor fi aprovizionati din statii de distributie).

Aceste materiale sunt in concordanta cu prevederile HG 766/1997 pentru aprobarea unor regulamente privind calitatea in constructii modificat si completata prin Hotararea Guvernului Romaniei nr 675/11.07.2002, Hotararea Guvernului Romaniei nr 123/10.10.2008 si a Legii 10/1995 privind obligativitatea utilizarii de materiale agrementate, la executia lucrarilor.

Toate substantele chimice utilizate in procesul de exploatare, respecta prevederile Hotararii Guvernului Romaniei nr. 1408/04.11.2008, privind clasificarea, etichetarea si ambalarea substantelor periculoase.

In procesul tehnologic de foraj al sondei se utilizeaza fluidul de foraj preparat de catre executantul forajului - care este un tert autorizat -, in incinta sediului acestuia.

Fluidul de foraj este transportat de catre acesta la locul de utilizare, iar excesul este recuperat si depozitat pe amplasamentul firmei. OMV PETROM nu prepara sau depoziteaza fluid de foraj pe teritoriul sau, ci numai utilizeaza acest produs prin intermediul tertilor autorizati, care-l prepara, depoziteaza, recupereaza si utilizeaza.

Toate substantele chimice utilizate in procesul de exploatare, respecta prevederile Hotararii Guvernului Romaniei nr. 1408/04.11.2008, privind clasificarea, etichetarea si ambalarea substantelor periculoase.

Fluidul de foraj folosit in procesul tehnologic va avea caracteristici compatibile cu stratele traversate, acesta neavand un caracter poluant deoarece concomitent cu traversarea acestora are loc tubarea coloanelor si cimentarea acestora.

Cantitatea de fluid de foraj va fi minimizata prin utilizarea unui sistem de curatire a fluidelor care permite recircularea acestora dupa indepartarea impuritatilor si tratarea in vederea corectarii proprietatilor acestuia.

Retetele fluidelor de foraj sunt specifice fiecarui tert care le utilizeaza, acestea fiind elaborate in functie de categoria stratelor geologice strapunse. In aceasta faza a proiectului nu se cunoaste firma care va executa forajul, in consecinta nu sunt cunoscute retetele de compozitie ale fluidului de foraj pentru acesta sonda.

Fluidul de foraj utilizat la forajul sondei are la baza sistemul apa-argila, care, in functie de tipul si caracteristicile rocilor traversate poate fi conditionat cu o serie de materiale care ii ofera acestuia proprietatile cerute de proces.

Pentru protejarea panzei de apa freatica de suprafata, pentru primul interval forat se va utiliza fluid de foraj de tip natural (un amestec pe baza de apa si argila), nefiind tratat cu substante chimice, care sa contamineze stratul, iar pentru celelalte doua intervale forate pana la

adancimea de 1150 m, pe langa amestecul de apa si argila se vor folosi aditivi, inclusiv lubrifianti si inhibitori de coroziune cu toxicitate redusa.

In scopul reducerii riscului asociat utilizarii unor substante cu caracteristici periculoase, la prepararea fluidului de foraj au fost inlocuiti constituentii si aditivii, inclusiv lubrifiantii si inhibitorii de coroziune cu toxicitate ridicata, cu altii mai putin toxici. Astfel, s-au inlocuit sarurile de crom, motorina din fluidele de emulsie inversa cu poliglicoli, cu baze organice, polimeri biodegradabili. Pentru cuantificarea toxicitatii fluidelor de foraj se utilizeaza indicatorul concentratie letala LC₅₀, care se exprima in ppm.

Valorile mari ale parametrului LC₅₀ indica toxicitate redusa si invers, valorile scazute semnifica un nivel crescut de toxicitate. Fluidele cu LC₅₀ mai mic de 30 000 ppm sunt interzise. In cazul forajului acestei sonde, fluidele utilizate au LC₅₀ de 80 000 ÷ 90 000 ppm, ceea ce denota un grad de toxicitate redus.

Sistemul de circulatie a fluidului de foraj este in sistem inchis, existand in permanenta un control pe cantitatea de fluid vehiculat. Tot circuitul fiind inchis, nu exista pierderi sau scurgeri de fluid de foraj.

Fluidele de foraj se prepara din combinarea unei varietati de materiale si substante (aditivi).

Compusii, biodegradabili, folositi la prepararea fluidului de foraj sunt:

- Pac-Le - celuloza anionica, masa moleculara mica;
- Pac-Re - celuloza anionica, masa moleculara mare;
- Barazan - biopolymer cu masa moleculara mare.

In general, in procesul tehnologic de forare a unei sonde sunt nominalizate urmatoarele produse chimice necesare la prepararea, intretinerea si conditionarea fluidului de foraj:

- soda caustica (NaOH), cu fraza de risc: R 36/38, avand ca recomandare de prudenta: S 26, S 37, S 39, S 45 –, conform Anexa 6, a Hotararii Guvernului Romaniei nr. 1408/04.11.2008, privind clasificarea, ambalarea si etichetarea substantelor periculoase;
- soda calcinata, cu fraza de risc: R 36, avand ca recomandare de prudenta: S 22, S 26 –, conform Anexa 6, a Hotararii Guvernului Romaniei nr. 1408/04.11.2008.

Restul de componente neregasindu-se in Anexa 2 „Lista substantelor periculoase”, a Hotararii Guvernului Romaniei nr. 1408/04.11.2008, privind clasificarea, ambalarea si etichetarea substantelor periculoase.

Clasificarea si etichetarea materialelor necesare pentru prepararea, conditionarea si tratarea fluidului de foraj pentru sonda 2391 Preajba Nord.

Nr. crt.	Denumire	Cantitatea de pachete	Clasificarea si etichetarea substantelor sau a preparatelor chimice *)		
			Categorie	Fraze de securitate *)	Fraze de risc *)
			Periculoase / Nepericuloase (P/N) -		
1.	Soda caustica	75 kg	P (in contact direct)	S 26-37/39-45	R 36/38
2.	Soda calcinata	150 kg	P (in contact direct)	S 22-26	R 36
3.	Bentonita	2230 kg	N	-	-
4.	Clorura de potasiu	1050 kg	N	-	-
5.	Duovisc	45 kg	N	-	-

Raport privind Impactul asupra mediului - "LUCRARI AMENAJARE CAREU DE FORAJ SI DRUM ACCES, FORARE SI ECHIPARE PENTRU PRODUCTIE SONDA 2391 PREAJBA NORD", comuna Poeni, judetul Teleorman

6.	Polypac UL	45 kg	N	-	-
7.	Polypac R	45 kg	N	-	-
8.	Carbonat de calciu	25 kg	N	-	-
12.	CMC HV	25 kg	N	-	-

*)Conform Hotararii Guvernului Romaniei nr.

1408/04.11.2008, privind clasificarea, ambalarea si etichetarea substantelor periculoase .

In scopul reducerii pericolului utilizarii unor substante cu caracteristici periculoase, fluidul de foraj este adus de Contractorul de foraj in momentul utilizarii (neexistand stocuri de fluid de foraj la sonda) iar pentru dilutia acestuia (atunci cand este cazul) se vor folosi aditivi, inclusiv lubrifiantii si inhibitorii de coroziune cu toxicitate redusa (poligicoli, soda caustica, polimeri biodegradabili).

Substantele sunt pastrate in ambalajele originale ale furnizorului, sunt etichetate conform HG 1408/2008. Aprovizionarea materialelor, depozitarea acestora, manipularea si utilizarea acestora se efectueaza de catre operatorul specializat in fluide de foraj.

Ambalajele rezultate de la substantele pentru tratarea fluidului de foraj (saci de panza, butoaie metalice si de plastic) vor fi depozitate in baraca de chimicale de unde vor fi transportate la statia de fluide a schelei contractoare a lucrarilor de foraj.

Pentru stocarea materialelor si a aditivilor folositi la dilutia fluidelor de foraj, in careul sondei s-a amplasat baraca pentru chimicale. Aceasta este o constructie metalica realizata din tabla de otel, cu acoperis cu invelitoare impermeabila. Baraca este montata pe dale de beton.

Fluidul de foraj este transportat de catre Contractorul de foraj la locul de utilizare, iar excesul este recuperat si depozitat pe amplasamentul firmei. OMV PETROM nu prepara sau depoziteaza fluid de foraj pe teritoriul sau, ci numai utilizeaza acest produs prin intermediul tertilor autorizati, care-l prepara, depoziteaza, recupereaza si utilizeaza.

Dupa terminarea forajului se va transporta conform contract prestari servicii incheiat intre Petrom Grup OMV si Contractorul fluidului de foraj, o cantitate de circa 78,3 to fluid rezidual, unde va fi conditionat si reintregat in fluxul tehnologic pentru forajul altor sonde. Acest proces consta in separarea fluidului de detritus prin floculare. Partea lichida rezultata este reutilizata in procesul tehnologic la prepararea fluidului. Partea solida, reprezentand detritus umectat cu 5 % fluid de foraj, este transportat in vederea depozitarii si reciclarii, conform contractului de Waste Management incheiat intre OMV Petrom SA si Contractorul de Waste management la Statia de Tratare/Eliminare finala agreata de OMV PETROM si Agentia de Mediu (aplicare Waste Management) sau se poate stoca de catre Contractorul de foraj pentru re folosire la alte sonde.

Circuitul complet al fluidului de foraj este urmatorul:

- fluidul de foraj este aspirat din habe metalice si refulat sub presiune prin conducte orizontale si verticale, in capul hidraulic prin prajini si orificiile sapei;
- apoi fluidul de foraj incarcat cu detritus urca prin spatiul inelar format intre prajini si peretii sondei la suprafata;
- la suprafata fluidul cu detritus trece prin sitele vibratoare, unde are loc indepartarea detritusului, dupa care prin jgheaburi ajunge in habele de stocare;
- fluidul de foraj este curatat de particulele fine (nisip, roca) cu ajutorul hidrocicloanelor sau a unei centrifuge, omogenizat si tratat;
- fluidul astfel curatat este recirculat in sonda.

Fluidul de foraj trebuie sa indeplineasca si numeroase alte conditii, dintre care unele sunt esentiale pentru forarea sondei fara accidente si complicatii, intr-un timp minim, si punerea ei in exploatare fara dificultati, la productivitatea maxima:

1. Fluidul ales nu trebuie sa afecteze, fizic sau chimic, rocile transversale: sa nu umfle si sa nu disperseze argilele si marnele hidratabile, sa nu dizolve rocile solubile, sa nu erodeze rocile slab consolidate; pe cat posibil, detritusul sa nu fie dispersat sau deshidratat.

2. Sa-si pastreze proprietatile in limitele acceptabile, la contaminarea cu: minerale solubile (sare, gips, anhidrit), ape subterane mineralizate, gaze (hidrocarburi, dioxid de carbon, hidrogen sulfurat), detritus argilos.

3. Sa-si mentina insusirile tehnologice la temperaturile si presiunile ridicate ce vor fi intalnite in sonde si la variatiile lor din circuit.

4. Sa permita investigarea geofizica a rocilor si a fluidelor continute in porii lor, recoltarea probelor de roca, in conditii cat mai apropiate de cele in situ.

5. Sa previna coroziunea si eroziunea echipamentului din sonda, atat prin natura lui, cat si prin neutralizarea agentilor agresivi patrunchi in noroi din stratele traversate.

6. Sa mentina in suspensie particulele de roca neevacuate, in timpul intreruperilor de circulatie.

7. Sa conserve permeabilitatea stratelor productive deschise.

8. Sa nu fie toxic ori inflamabil si sa nu polueze mediul inconjurator si apele freactice.

9. Sa fie usor de preparat, manipulat, intretinut si curatat de gaze sau detritus.

10. Sa permita sau chiar sa frecventeze obtinerea de viteze de avansare a sapei cat mai mari.

11. Sa fie ieftin, sa nu reclame aditivi deficitari si greu de procurat, iar pomparea lui sa aiba loc cu cheltuieli minime.

Pentru a evita sau diminua impactul ecologic al activitatii de foraj exista numeroase posibilitati:

- utilizarea unui sistem inchis si sigur (fara posibilitati de infiltrare sau deversari in jur), protejat impotriva accidentelor pentru circuitul de suprafata al fluidului de foraj, pentru apele reziduale si detritus;
- separarea particulelor solide patrunchi in rocile traversate, pentru a evita diluarea excesiva a acestuia si a reduce volumul total de noroi folosit la o sonda;
- re folosirea noroiului ramas de la o sonda la alte sonde forate in vecinatate, prin intermediul unei statii centrale de preparare, stocare si reconditionare;
- reciclarea noroiului si a apelor reziduale. De exemplu: noroaiele bazice, bogate in humati, pot fi imprastiate pe terenuri acide, contribuind la ameliorarea lor, detritusul poate fi utilizat la constructia drumurilor;
- limpezirea apelor reziduale prin adaugarea unor coagulanti si flocculanti, urmata de separarea particulelor solide cu ajutorul unor centrifuge de mare viteza;
- inlocuirea constituentilor si aditivilor, inclusiv a lubrifiantilor si inhibitorilor de coroziune, avand toxicitate ridicata cu altii mai putin toxici, de exemplu soda caustica cu baze organice, ferocromlignosulfonatul cu lignosulfonat de amoniu, produsele petroliere din fluidele tip emulsie inversa cu ulei mineral sarac in compusi aromatici;
- injectarea in subteran sub nivelul apelor freactice, a apelor reziduale;
- folosirea ca aditivi pentru noroaie a polimerilor biodegradabili;
- neutralizarea componentilor toxici (de exemplu: soda caustica se poate neutraliza cu acid oxalic);
- interzicerea folosirii baritei cu continuturi de mercur mai mari de 3 mg/kg si de cadmiu mai mari de 5 mg/kg (1,5, respectiv 2,5 in reziduuri);
- testarea biologica a noroaielei de foraj, periodic si la terminarea sondei;
- reducerea consumului de lubrifianti, dispersanti, detergenti;

- Fluidele cu grad ridicat de toxicitate se transporta la alta sonda sau intr-un loc aprobat pentru reziduuri.

Concluzionand, masurile luate pentru minimizarea efectelor negative ale substantelor toxice si periculoase sunt:

- utilizarea de substante cu grad redus de toxicitate pentru prepararea fluidului de foraj ;
- depozitarea substantelor in spatiul special amenajat, in ambalaje corespunzatoare, etichetate conform HG 1408/2008;
- utilizarea substantelor se face de catre un operator specializat, cu respectarea normelor de protectia muncii si prevenirea incendiilor ;
- utilizarea unui circuit inchis si sigur pentru fluidul de foraj si protectia asigurata de coloanele tubate ;
- folosirea unei instalatii performante de curatire a fluidului de foraj care impiedica pierderile de fluid ce necesita a fi eliminate ca deseuri.

3. DESEURI

Planul de Management al Deseurilor prezinta recomandari cu privire la modul de intocmire si inventariere a deseurilor si un plan de minimizare a deseurilor, deasemenea Planul descrie procesele de colectare, sortare, depozitare si eliminare a deseurilor.

Planul de management al deseurilor din cadrul proiectului forarea si echiparea sondei 2391 Preajba Nord arata modul in care beneficiarul va gestiona fluxurile de deseuri generate de activitatile de forare (constructie montaj si exploatare) in conformitate cu normele in vigoare privind gestiunea deseurilor.

Pentru a putea defini fluxurile de deseuri care apar pe durata de viata a proiectului forarea si echiparea sondei 2391 Preajba Nord, se face distinctia intre deseurile extractive si cele ne-extractive:

- Deseurile extractive sunt definite de Directiva privind managementul deseurilor din industria extractiva, dupa cum urmeaza: "Deseuri rezultate din activitati de prospectare, extractie, tratare si depozitare a resurselor minerale si din exploatarea in cariere."
- Alte deseuri "generate de activitati de prospectare, extractie si tratare a resurselor minerale si de exploatarea carierelor de agregate, dar care nu rezulta in mod direct din aceste activitati"

a) Deseuri extractive generate conform HG 856/2008:

- din decopertare (sol vegetal);
- activitatea de exploatare (detritus, fluid de foraj rezidual).

Solul vegetal de pe amplasament, unde se vor construi principalele obiecte ale proiectului sondei 2391 Preajba Nord rezultat din lucrarile de descopertare, se va depune intr-un spatiu din incinta careului (230 m²), urmand a fi utilizat la reconstructia ecologizarea a terenurilor restituite dupa restrangerea careului sondei.

Conform definitiei din H.G. 856/2008 privind gestionarea deseurilor din industriile extractive, prin sol nepoluat se intelege "solul care este indepartat din stratul superior al unei suprafete de pamant in perioada activitatii extractive desfasurate in suprafata respectiva si care nu este considerat poluat conform legislatiei comunitare incidente".

Detritusul - sunt singurele reziduuri rezultate din procesul de sapare sunt rocile sfaramate de catre sapa de foraj. La forajul acestei sonde rezulta circa 315 tone detritus. Acestea sunt selectate pe sitele vibratoare si colectate intr-o haba metalica de 40 m³ de unde va fi transportat pentru catre o instalatie de tratare si eliminare finala a contractorului de waste management.

Fluidul de foraj rezidual - Dupa terminarea forajului, in cazul in care nu este folosit la alte sonde, fluidul de foraj rezidual va fi transportat de catre contractorul de waste management la o instalatie de tratare si eliminare finala de deseuri unde va intra in fluxul de tratare si

eliminarea deșeurilor. Contractul pentru eliminarea deșeurilor din foraj este încheiat între OMV Petrom și contractori specializați și autorizați pentru astfel de activități.

Managementul deșeurilor

Denumirea deșeurilor	Cantitatea prevăzută a fi generată	Starea fizică (Solid-S, Lichid-L, Semisolid-SS)	Codul deșeurilor ^{*)}	Codul privind proprietatea principală periculoasă ^{**)}	Codul clasificării statistice ^{***)}	Managementul deșeurilor – cantitatea prevăzută a fi generată – (t/an)		
						valorificată	eliminată	ramasă în stoc
-	m ³	-	-	-	-	-	m ³	-
Detritus	53(100 to)	S	010504	-	-	0,0	53	0,0
	134(222 to)	S	010508	-	-	0,0	125	0,0
Fluid foraj	73(80 to)	L	010504	-	-	0,0	73	0,0
	106(120 to)	L	010508	-	-	0,0	106	0,0

b) Deșuri ne-extractive:

- deșuri metalice;
- deșuri de ambalaje;
- deșuri din materiale de construcții;
- deșuri menajere.

Deșuri metalice - sunt deșuri feroase rezultate din tăierea coloanelor, cabluri de oțel, piese de schimb înlocuite. Se estimează producerea unei cantități de circa 0,50 tone de deșuri metalice. Aceste deșuri se vor valorifica prin unități de colectare specializate.

Deșurile de ambalaje:

- butoaie metalice care se reutilizează;
- ambalaje din hârtie și carton care se colectează și se predau la unitățile de colectare autorizate;
- ambalaje din materiale plastice, rezultate de la diverse bauturi racoritoare sau nu, de la diverse alimente preparate, semipreparate, nepreparate, fructe etc.;
- ambalaje de sticlă rezultate de la diverse conserve sau bauturi.

Pentru gestiunea ambalajelor se vor respecta prevederile Legii nr 249/2015. Gestionarea ambalajelor și deșeurilor de ambalaje trebuie să fie astfel organizată încât să nu introducă bariere în calea comerțului.

Ambalajele, în care au fost stocate materialele chimice (saci de pânză, butoaie metalice și de plastic), necesare condiționării fluidului de foraj vor fi depozitate în baracă de chimicale de unde vor fi trimise la societatea furnizoare, cu care compania constructoare și executanta a lucrărilor de foraj are contract de achiziții, pentru a fi reutilizate.

Deșurile din materiale de construcții - la amenajarea terenului se folosesc ca materiale de construcție macadam din piatră spartă de carieră pentru drumuri, fundații din balast. Se estimează producerea unei cantități de circa 20 m³ de deșuri din materiale de construcții. Aceste deșuri sunt utilizate la repararea și întreținerea drumurilor de schelă (permanentă), sau sunt transportate la rampele (bazele) de producție a societății care va castiga licitația pentru executarea lucrărilor de foraj.

Deșurile menajere - vor fi pre-colectate în containere (pubele) amplasate în careul sondei. Eliminarea deșeurilor menajere se face printr-un operator economic autorizat, conform contractului încheiat între OMV Petrom SA și operatorul economic autorizat. Metoda de eliminare a deșeurilor menajere se face prin depozitare finală. Se estimează o cantitate de aproximativ 1 m³ de deșuri menajere.

Evidența gestiunii deșeurilor este ținută de către personalul de la punctul de lucru (seful de sondă) și monitorizată de către departamentul HSEQ al beneficiarului.

Managementul deșeurilor va ține cont de obiectivele principale ale strategiei de gestionare a deșeurilor:

- minimizarea generarii deseurilor;
- reutilizarea si reciclarea deseurilor;
- tratarea deseurilor;
- minimizarea nocivitatii deseurilor.

Minimizarea generarii deseurilor

In urma activitatii de constructii-montaj, deseurile rezultate vor fi colectate selectiv, pe categorii de deseuri rezultand:

- Stratului de sol vegetal se va decoperta conform normativului nr. 503/1459/22.05.1985 aprobat de Ministerul Petrolului, pe o grosime de 40 – 50 cm, urmand a fi depozitat intr-un spatiu din incinta careului, ce urmeaza a constitui depozitul de sol vegetal.
- Deseuri metalice care sunt valorificate vor valorifica prin unitati de colectare specializate;
- Deseurile din constructii sunt utilizate la repararea si intretinerea drumurilor de schela (permanenta), sau sunt transportate la rampele (bazele) de productie a societatii care va castiga licitatia pentru executarea lucrarilor de foraj ;
- Deseurile menajere vor fi precolectate in containere (pubele) amplasate in careul sondei si vor fi eliminate printr-un operator economic autorizat.

In procesul tehnologic de foraj, nu intra materii prime si nu rezulta materii finite, ci o constructie care pune in comunicatie stratul colector (obiectivul sondei) cu suprafata, pentru exploatarea acestuia.

Singurele reziduuri rezultate din procesul de sapare sunt rocile sfaramate de sapa (detritusul) care sunt selectate pe sitele vibratoare si colectate intr-o haba metalica de 40 m³.

Cantitatea de detritus rezultata (circa 315 to), va fi depozitata in haba metalica de 40 m³ de unde va fi transportat pentru catre o instalatie de tratare si eliminare finala a contractorului de waste management.

Fluidul de foraj rezidual - Dupa terminarea forajului, in cazul in care nu este folosit la alte sonde, fluidul de foraj rezidual va fi transportat de catre contractorul de waste management la o instalatie de tratare si eliminare finala de deseuri unde va intra in fluxul de tratare si eliminare deseuri. Contractul pentru eliminarea deseurilor din foraj este incheiat intre OMV Petrom si contractori specializati si autorizati pentru astfel de activitati.

In activitatea de exploatare a sondei de titei nu se produc deseuri.

Reutilizarea si reciclarea deseurilor

Deseurile vor fi reciclate pentru minimizarea ritmului de generare.

Deseurile cu potentiala valoare de reciclare sunt:

- Solul vegetal;
- Detrisul;
- Fluidul de foraj rezidual;
- Amlajele de metal (butoaiile metalice);
- Ambalajele din hartie si carton;
- Deseurile metalice;
- Deseurile din constructii.

Minimizarea pericolozitatii deseurilor

Cantitatea de detritus rezultata (circa 315 to), va fi depozitata in haba metalica de 40 m³ de unde va fi transportat pentru dispozare la la Statia de Tratare/Neutralizare agreata de OMV Petrom SA si Agentia de Mediu. Contractorul de waste management este Aguaki Trans SRL, iar deseurile le va transporta in vederea tratarii si eliminarii finale la Ecomed Eastern Europe SRL Pitesti.

Fluidul de foraj folosit in procesul tehnologic va avea caracteristici compatibile cu stratele traversate, acestea neavand un caracter poluant deoarece concomitent cu traversarea acestora are loc tubarea coloanelor si cimentarea acestora.

Cantitatea de fluid de foraj rezidual va fi minimizata prin utilizarea unui sistem de curatire a fluidelor care permite recircularea acestora dupa indepartarea impuritatilor si tratarea in vederea corectarii proprietatilor acestuia.

Dupa terminarea forajului, in cazul in care nu este folosit la alte sonde, fluidul de foraj rezidual va fi transportat de catre contractorul de waste management la o instalatie de tratare si eliminare finala de deseuri unde va intra in fluxul de tratare si eliminare deseuri. Contractul pentru eliminarea deeurilor din foraj este incheiat intre OMV Petrom si contractori specializati si autorizati pentru astfel de activitati.

Partea lichida rezultata este reutilizata in procesul tehnologic la prepararea de fluid pentru forarea altor sonde de pe structura.

Partea solida, reprezentand detritus umectat cu 5 % fluid de foraj, este transportat in vederea depozitarii si reciclarii, la Statia de Tratare/Neutralizare agreata de OMV PETROM si Agentia de Mediu (aplicare Waste Management) sau se poate stoca de catre Contractorul de foraj pentru refolosire la alte sonde.

Deseurile metalice, sunt deseuri feroase care rezultă la tăierea coloanelor, a cablurilor de otel, piese de schimb inlocuite.

Deseurile metalice se estimează că se produc in cantitate de cca. 0,5 tone/sondă. Aceste deseuri se valorifică la unități de colectare specializate.

Deseurile de ambalaje; ambalajele materiilor prime sunt:

- butoaie metalice, care se reutilizează;
- ambalaje din hartie si carton care se colectează si se predau la unitățile de colectare autorizate.

Cu privire la gestiunea ambalajelor se vor respecta prevederile HG 349/2001.

Deseurile din materiale de constructie; la amenajarea terenului se folosesc dale din beton armat specifice pentru activitățile de foraj. Dalele sunt reutilizate la alte locatii, dar există posibilitatea ca la manipulare să se producă deteriorarea unor dale, devenind astfel deseuri. Aceste deseuri sunt utilizate la repararea si intretinerea drumurilor de schelă (permanente), sau sunt transportate la rampele (bazele) de productie a societății care va castiga licitatia pentru executarea lucrărilor de foraj.

Deseurile menajere, sunt precolectate in containere (pubele) amplasate in careul sondei. Eliminarea deeurilor menajere se face prin depozitare finală la groapa de gunoi a localității din zona obiectivului. Se estimează o cantitate de 1 m³/sondă de deseuri menajere.

Ambalajele rămase după consumarea chimicalelor, necesare pentru fluidul de foraj, sunt recuperate si transportate la magazia de chimicale a contractorului de foraj sau valorificate la bazele autorizate.

Deseurile textile (lavete) impregnate cu produse petroliere; lavetele se utilizează de către salariați pentru sters maini. Aceste deseuri se colectează in recipiente etansi (pubele) si sunt transportate la depozitul de deseuri specifice

Denumire deseuri	Cantitatea prognozată a fi generată	Starea fizică S-solid, L-lichid, SS-Semilichid	Cod deseuri	Cod privind principala proprietate periculoasă	Cod clasificare statistica	Managementul deeurilor – cantitatea prognozată a fi generată –		
						Valorificată	Eliminată	Rămasă in stoc
Detritus	178 m ³	SS	010504/010508	-	-	-	Da	-
Fluid de foraj	179 m ³	L	010504/010508	-	-	-	Da	-
Ape uzate	0,576 m ³ /zi	L	-	-	-	-	Reintegrate in fluxul fluidului de foraj	-

Ambalaje saci	-	S	-	-	-	-	Da	-
Deseuri metalice	2,5 to	S	-	-	-	Da	-	-
Desuri menajere	2,0 m ³	S	-	-	-	-	Da	-
Deseurile textile	0.1	S					Da	

Evidenta gestiunii deșeurilor este tinuta de catre personalul de la punctul de lucru si monitorizata de catre serviciul de protectia al beneficiarului.

Transportul deșeurilor se va realiza in conformitate cu prevederile HG nr. 1061/2008 privind transportul deșeurilor periculoase si nepericuloase pe teritoriul Romaniei.

Concluzii

Nu se preconizeaza un impact direct si semnificativ asupra factorilor de mediu, ci doar un impact indirect, prin eliminarea deșeurilor menajere de catre firma specializata in salubritate, prin depozitarea definitiva si firmele specializate autorizate in valorificarea prin reciclare a deșeurilor de ambalaje, fluidul de foraj rezidual si detritusul

Cu privire la gestiunea deșeurilor se impun următoarele concluzii :

- La forajul sondei se va utiliza o cantitate de cca 322 tone fluid de foraj;
- Instalatiile de curățire din dotare sunt prevazute cu site vibratoare si hidrocicloane, care reduc la minim cantitatea de fluid de foraj care se poate impurifica, necesitand eliminarea detritusului.

Detritusul care necesită eliminarea, este colectat in habe metalice de stocare si transportat la depozitul special amenajat. Contractorul de waste management este Aguaki Trans SRL, iar deșeurile le va transporta in vederea tratarii si eliminarii finale la Ecomed Eastern Europe SRL Pitesti.

Fluidul de foraj necesar desfășurării lucrarilor va fi depozitat in habe metalice etanse pentru noroi cu capacitatea de 40 m³/buc.

Fluidul de foraj excedentar va fi centrifugat si flocculat cu unitatea de flocculare (DEWATERING UNIT), rezultand solide umede care se vor transporta impreună cu detritusul. In cazul in care clientul are in foraj alte sonde, fluidul de foraj excedentar se poate reutiliza pentru forajul acestora. In aceste cazuri costul fluidului si implicit costul dispozării acestuia va scădea.

Evidenta gestiunii deșeurilor este tinută de către personalul de la punctul de lucru si monitorizată de către serviciul de protectie a mediului al beneficiarului.

Apele pluviale si cele uzate sunt colectate in habe de 40 m³ si sunt reintegrate procesului tehnologic de preparare a fluidului de foraj.

Partea solidă, decantată, este transportată impreună cu detritusul la statia de tratare/eliminare finala a deșeurilor.

4. IMPACTUL POTENȚIAL ASUPRA COMPONENTELOR MEDIULUI SI MĂSURI DE REDUCERE A ACESTUIA

4.1. Apa

4.1.1. Alimentarea cu apa

Alimentarea cu apă potabilă revine contractorului lucrărilor si se face prin achiziționare de apă imbuteliată In PET-uri de plastic.

Alimentarea cu apă tehnologică se face prin transport cu autocisterna.

Necesarul de apă folosit la forajul unei sonde este compus din:

- necesar de apă potabilă folosită de personalul muncitor pentru băut si spălat pe maini;
- necesar de apă pentru consumul tehnologic, din care:

- necesar de apă pentru preparare fluide de foraj;
- necesar de apă pentru preparare paste de ciment, folosite la cimentarea coloanelor de burlane;
- necesar de apă pentru intretinere (răcire frane troliu foraj, curățirea podului sondei);
- necesar de apă pentru rezerva intangibilă de apărare impotriva incendiilor.

a) Necesarul de apa potabila - se calculează conform STAS 1478/90 și SR 1341-1/1995.

Debitul mediu zilnic (mc/zi) este:

$$Q_{zi\ med} = \frac{1}{1000} \sum_{k=1}^n \left[\sum_{i=1}^m N(i) \cdot q_s(i) \right]$$

Debitul zilnic maxim (mc/zi) este:

$$Q_{zi\ max} = \frac{1}{1000} \sum_{k=1}^n \left[\sum_{i=1}^m N(i) \cdot q_s(i) \cdot K_{zi}(i) \right]$$

Debitul orar maxim (mc/h) este:

$$Q_{or\ max} = \frac{1}{1000} \cdot \frac{1}{24} \sum_{k=1}^n \left[\sum_{i=1}^m N(i) \cdot q_s(i) \cdot K_{zi}(i) \cdot K_{or}(i) \right]$$

in care:

N(i) - numărul de utilizatori de apă - numărul de personal de schimb = 24 persoane;

q_s(i) - debit specific: cantitatea medie zilnică de apă necesară unui consumator pentru activitatea normală = 30 l/om-schimb (STAS 1478);

k_{zi}(i) - valoarea maximă a abaterii valorii consumului zilnic = 1,30 (tabel 1 din SR 1343-1/2006);

k_{or}(i) - valoarea maximă a abaterii valorii consumului zilnic = 2,80 (tabel 2 din SR 1343-1/2006).

In urma calculului rezultă:

$$Q_{zi\ max} = 0,93 \text{ mc/zi } (0,0107 \text{ l/s})$$

$$Q_{zi\ med} = 0,72 \text{ mc/zi } (0,0083 \text{ l/s})$$

$$Q_{or\ max} = 0,109 \text{ mc/h } (0,0303 \text{ l/s})$$

$$V_{max} = 50 \text{ mc}$$

Apa potabilă va fi asigurată din zonă și va fi depozitată la sonda în recipiente etanșe (PET - uri).

Pe toată durata de realizare a sondei (lucrări de foraj și probe de producție) sunt necesari cea **76.8 mc apă potabilă** (durata forajului+durata probelor de producție).

b) Necesarul de apă pentru preparare fluide de foraj și paste de ciment

Conform rețetei pentru fluidele care se vor prepara, pentru 1,0 mc de fluid de foraj este necesară o cantitate medie de 900 litri apă (0,9 mc). Cantitatea de fluid de foraj care se va prepara și condiționa la o sondă este de cea 518 mc .

$$Q_1 = 45 \text{ mc apă}$$

Conform rețetei pentru preparare pastă de ciment, pentru 1 mc pastă de ciment este necesară o cantitate medie de 651 litri apă (0,651 mc). Cantitatea de pastă de ciment care se va prepara pentru cimentarea coloanelor este de cca. 80 mc, rezultă un necesar de apă:

$$Q_2 = 52 \text{ mc apă}$$

Volumul necesar de apă pentru prepararea fluidelor de foraj și a pastelor de ciment este:

$$Q = Q_1 + Q_2 = 45 \text{ mc} + 52 \text{ mc} = 97 \text{ mc}$$

c) Necesarul de apă pentru intretinere

Se folosește pentru curățirea podului sondei.

Suprafața de lucru: 250 mp

Norma de consum pentru spălat platforme este:

$q_s = 4$ l/mp conform manualului "Alimentarea cu apă"-Pâslărașu și Rotaru

Pentru o spălare a podului sondei:

$Q = 4$ l/mp x 250 mp = 1000 litri = 1 mc

Dacă se face curățenie de circa 2 ori pe schimb (din practică), rezultă (se lucrează 3 schimburi pe zi):

$Q_{spalare} = 1$ mc x 6 spălări/zi = 6 mc/zi

Pe durata lucrărilor de foraj și probe de producție (46 zile), rezultă un necesar de apă pentru intretinere de cea **276 mc**.

d) Necesari de apă pentru rezerva P.S.I.

Rezerva intangibilă de apă PSI este de **108 mc** conform normativului NPCIPG-1989, tab. 9.2.14, în care este specificat debitul de apă de 10 dmc/s și punctul 0.9.39, unde este specificat că hidranții să funcționeze timp de 3 ore.

Necesarul de apă pentru PSI este depozitat în 2 habe cu 40 mc fiecare + un rezervor metalic de 28mc.

În cadrul incintei sunt amplasați doi hidranți de incendiu cu presiunea de 6 bar montați cât mai aproape de drum cu acces din toate părțile.

e) Cerința de apă

- pentru consumul menajer (apă potabilă):

$Q_{zi\ med} = 0,72$ mc/zi (0,080 l/s)

$Q_{zi\ max} = 0,93$ mc/zi (0,0107 l/s)

$Q_{or\ max} = 0,109$ mc/h (0,0303 l/s)

$V_{max} = 49,7$ mc

Cerința de apă potabilă pe durata lucrărilor de foraj și probe de producție este de cca. 47.7 mc.

- pentru consumul tehnologic: Q_{teh}

$V_{med} \sim 545$ mc

$Q_{teh\ zi\ med} = 545$ mc : 46 zile = 11.85mc/zi = 0,494 mc/h = 0,137 l/s

$Q_{teh\ zi\ max} = 1.30 \times 11.85$ mc/zi = 15.40 mc/zi = 0.642 mc/h = 0.178 l/s

Cerința totală de apă :

$Q_{zi\ max} = 16.33$ mc/zi

$Q_{zi\ med} = 12.57$ mc/zi

$V_{max} = 595$ mc

f) Coeficientul de recirculare internă (Ri)

Conform STAS 1343/0-79, coeficientul de recirculare internă reprezintă raportul în procente dintre cantitatea de apă recirculată și necesarul de apă, exprimate în aceleași unități de măsură.

În cadrul procesului de foraj se recirculă apa colectată în haba de 40 mc, adică total restituiri

Cerința de apă este: 92.90 mc

Volumul de apă recirculată: 20.85 mc/zi

Coeficientul de recirculare internă: $Ri=0,86908 = 86.91$ %.

g) Regimul de funcționare a folosinței de apă

Regimul de funcționare a folosinței de apă este temporar, alimentarea cu apă efectuându-se numai pe durata executării lucrărilor de foraj și probe de producție, respectiv 15 zile.

**Bilantul
consumului de apa (m³/zi)**

Proces tehnologic	Sursa de apa	Consum total de apa (col.: 4,10,11)	Apa prelevata din sursa						Recirculata/reutilizata		comentarii
			Total	Consum menajer	Consum industrial				Apa de la propriul obiectiv	Apa de la alte obiective	
					Apa subterana	Apa de suprafata	Pentru compensare a pierderilor in sistemele cu circuit inchis				
							Apa subterana	Apa de suprafata			
1	2	3	4	5	6	7	8	9	10	11	12
Fluid foraj Pasta ciment Intretinere	Alim.cu cisterna	228.80	152	0.72	-	94	-	-	20.85	55.95	-

4.1.2. Restitutii de ape

a) restitutii ape uzate menajere.

Ca restitutii menajere se consideră 80 % din cerințe, astfel:

$$Q_{u \text{ zi med}} = 0,72 \text{ mc/zi} = 0,03 \text{ mc/zi} \quad (0,0083 \text{ l/s})$$

$$Q_{u \text{ zi max}} = 0,93 \text{ mc/zi} = 0,038 \text{ mc/zi} \quad (0,0107 \text{ l/s})$$

$$Q_{u \text{ orar max}} = 0,109 \text{ mc/h} = (0,0303 \text{ l/s})$$

Apa uzată menajeră este colectată în recipiente speciali cu care sunt dotate barăcile pentru personal și vidanjabili.

b) restituții tehnologice:

- din prepararea fluidelor de foraj și paste de ciment nu rezultă ape uzate tehnologice;
- ape uzate rezultate din spălarea podului sondei.

Debitul orar minim se calculează cu relația:

$$Q_{u \text{ orar min}} = P \times Q_{u \text{ max zi}},$$

Unde p = coeficient adimensional

$$p = 0,18 \text{ conform STAS 1846-90, punctul 2.2.1.2.}$$

$$Q_{u \text{ orar min}} = 0,18 \times 1,2 \text{ mc/zi} = 0,216 \text{ mc/zi} \quad (0,0025 \text{ l/s}).$$

Această apă este colectată în beciul sondei, care este betonat, de unde este reintegrată fluxului tehnologic de recondiționare a fluidului de foraj cu ajutorul pompei 2 PN 400.

Beciul sondei are dimensiunile 2,20 m x 1,40 m x 1,50 m, volumul fiind de 4,62 m³,

- ca ape uzate se pot considera și apele pluviale care cad pe suprafața careului sondei și colectate în haba metalică de 40 mc montată îngropat.

c) ape meteorice

Pentru determinarea debitului apelor meteorice s-a folosit STAS 1846/83 conform cap. 2.1.6.

Din STAS se calculează:

$Q_p = m \times S \times 0 \times i$, în care:

m - coeficient adimensional de reducere a debitului de calcul, ținând seama de capacitatea de înmagazinare în timp și de durata ploii $m = 0,8$;

S - aria secțiunii de calcul (aria careului sondei);

0 - coeficient de scurgere aferent ariei S , se va alege din tabelul 1, pct. 11, referitor la teren culturi, $0 = 0,07$;

1 - intensitatea ploii de calcul în funcție de frecvența f , durata ploii, conform STAS 9470-73, în litri pe secundă la hectar;

f - frecvența ploii de calcul în funcție de clasa de importanță a folosinței care este IV (conform STAS 4273/83 tabelul 13 care este 1/1); t - durata ploii de calcul $t = t_{cs} + L/VA$

$t = 15$ min pentru zone de câmpie

Pentru determinarea valorii intensității ploii de calcul s-a folosit STAS 9470-73 diagrama pentru zona 7.

Din diagramă rezultă $i = 145$ l/s-ha

Suprafață de calcul generatoare de ape pluviale = 4247 m^2 ; $S = 0,42$ ha

$$Q_p = 0,8 \times 0,42 \times 0,8 \times 145 = 38,98 \text{ l/s}$$

$$Q_p = 38,98 \times 10^{-3} \times 15 \text{ min} \times 60 \text{ sec} = 35,08 \text{ m}^3/\text{zi}$$

Dacă se consideră o ploaie maximă pe zi, rezultă $Q_p = 35,08 \text{ m}^3/\text{zi}$

- **total restituiri:**

$$Q_{u \text{ med zi}} = 0,72 + 0,216 + 35,02 = 36,00 \text{ m}^3/\text{zi} = 1,50 \text{ m}^3/\text{oră} = 0,417 \text{ l/s}$$

$$Q_{u \text{ max zi}} = 35,08 \times 1,3 = 45,60 \text{ m}^3/\text{zi} = 1,90 \text{ m}^3/\text{h} = 0,528 \text{ l/s}$$

Bilantul apelor uzate (m^3/zi)

Sursa apelor uzate, Proces tehnologic	Totalul apelor uzate generate		Ape uzate evacuate						Ape direcționate spre reutilizare/recirculare				Comentarii
			menajere		industriale		pluviale		în acest obiectiv		către alte obiective		
	m^3/zi	m^3/an	m^3/zi	m^3/an	m^3/zi	m^3/an	m^3/zi	m^3/an	m^3/zi	m^3/an	m^3/zi	m^3/an	
1	2	3	4	5	6	7	8	9	10	11	12	13	14
întreținere	26.52	-	0,72	-	0,216	-	35.08	-	0,527	-	-	-	

Apa uzata menajera este colectata in recipientii speciali cu care sunt dotate barăcile pentru personal si goliti periodic in haba pentru ape reziduale si pluviale.

Apa rezultată din intretinerea instalatiei de foraj este colectata in beciul sondei, care este betonat, de unde este reintegrată fluxului tehnologic de reconditionare a fluidului de foraj cu ajutorul pompei 2PN 400.

Beciul sondei are dimensiunile $2,20 \text{ m} \times 1,40 \text{ m} \times 1,50 \text{ m}$, volumul fiind de $4,62 \text{ m}^3$.

d) Coeficientul de recirculare internă (Ri)

Conform STAS 1343/0-79, coeficientul de recirculare internă reprezintă raportul în procente dintre cantitatea de apă recirculată și necesarul de apă, exprimate în aceleași unități de măsură.

In cadrul procesului de foraj se recirculă apa colectată în haba de 40 mc , adică total restituiri

Cerința de apă este: $Q_{u \text{ med zi}} = 5.16 \text{ mc/zi}$, $Q_{u \text{ max zi}} = 6.71 \text{ mc/zi}$, $V_{\text{med}} = 92,90 \text{ mc}$

Volumul de apă recirculată: 20.85 mc/zi

Coeficientul de recirculare internă: $Ri = 0,86908 = 86.91 \%$.

4.1.3. Prognoza impactului

Sursa de poluare naturala ce poate genera poluarea apelor de suprafata si subterane o constituie apele meteorice sub forma de ploi torentiale, cu intensitati foarte mari (cu cantitati mai mari de 45 l/s in circa 60-80 min) cand capacitatea de inmagazinare a habeii de decantare (40 m³) poate fi depasita.

In aceasta situatie careul sondei se poate inunda integral, fiind supus unei spalari partiale, astfel depozitul de sol vegetal putand fi distrus, materialul dislocat fiind transferat pe terenurile din aval.

Apele de suprafata care intercepteaza "viitura" si care tranziteaza spre terenurile situate in aval de careu pana la receptorul natural pot suferi deprecieri atat din punct de vedere chimic cat si organoleptic.

Prin echiparea careului cu o serie de utilitati (diferite baraci, habe metalice), gradul de ocupare al terenului fiind cca. 75 % pentru, se diminueaza efectul infiltratiilor apelor meteorice la nivelul intregii suprafete a careului.

Alte surse posibile de poluare a apelor sunt:

▪ deversari necontrolate de fluid de foraj, care pot apare numai in unele situatii accidentale:

- neetanseitati ale unor zone de racord
- fisurarea furtunului vibrator, care face legatura intre incarcator si capul hidraulic (cu insertii metalice) datorita imbatranirii materialului sau a manevrarii bruste
- fisurarea furtunului vibrator, care face legatura intre pompa de noroi si manifoldul pompei, datorita imbatranirii materialului
- neetanseitati in zona gurilor de evacuare si curatire ale habelor (la manlocuri)
- depasirea capacitatii de inmagazinare a bazinului de decantare de 40 m³, avand ca rezultat deversarea apelor reziduale, care prin infiltrare in sol pot ajunge in apele freatice.
- diferite solutii folosite la tratarea fluidului de foraj sau cu solutii formate accidental, prin saparea materialelor folosite la tratamentul fluidului de foraj, depozitate necorespunzator.

Aceste solutii se infiltreaza in sol si pot ajunge in apele freatice.

- pentru evitarea inundarii careului sondei cu ape pluviale provenite din exteriorul careului, s-a prevazut executarea de sanaturi perate.

Eventualul impact negativ asupra calitatii apelor subterane este temporar limitat la durata de executie a forajului si traversarii stratului acvifer, in functie de proprietatile stratului permeabil si de conditiile hidrogeologice.

4.1.4. Masuri de diminuare a impactului

In timpul realizarii proiectului

Prima masura care trebuie respectata de catre constructor, in aceasta faza a proiectului, este aceea de respectare stricta a proiectului.

Asezarea tuturor obiectelor care sunt necesare organizarii de santier si a echipamentelor necesare executarii forajului, numai in interiorul amplasamentului aprobat pentru aceasta activitate.

Apa necesara lucrarilor de santier se va aproviziona numai din sursa aprobata.

Pentru preintampinarea impactului negativ si protectia calitatii apelor subterane, se prevad urmatoarele masuri de protectia mediului, care au in vedere prevenirea sau reducerea impactului:

- respectarea programului de revizii si reparatii pentru utilaje si echipamente, pentru asigurarea starii tehnice bune a vehiculelor, utilajelor si echipamentelor;
- operatiile de intretinere si alimentare a vehiculelor nu se vor efectua pe amplasament, ci in locatii cu dotari adecvate;

- saparea primului interval in zona panzelor de apa freatica cu fluide de foraj nepoluante (naturale) pe baza de apa si argila;
- tubarea si cimentarea pana la suprafata a coloanei de ancoraj, pentru a proteja stratele traversate;
- executarea operatiilor de cimentare conform proiectului de foraj si cu supraveghere atenta;
- dalarea platformei tehnologice si a drumului interior ;
- haba de reziduri (bazinul de decantare), este ingropata;
- haba de depozitare a detritusului ce se monteaza semiingropat ;
- executarea operatiilor de tratare – conditionare a fluidului in sistem inchis ;
- magazia de chimicale se va monta pe dale din beton pentru evitarea infiltratiilor in urma unor scurgeri, deversari sau imprastieri accidentale de solutii sau pulberi pe sol ce pot lua contact cu apa;
- se va urmari evacuarea ritmica a continutului beciului sondei, prin vidanjare si descarcarea continutului la parcul desemnat primirii si prelucrarii acestui amestec. Sub niciun motiv - sub atentionarea explicita a aplicarii masurilor legale -, sa nu se deverseze continutul beciului in ape de suprafata sau subterane.

Intreaga activitate se va desfasura sub supravegherea atenta a coordonatorilor activitatii si sanctionarea drastica a oricaror abateri disciplinare de la normele, regulamentele si cerintele proiectului si de executie a lucrarilor de forare si a celor conexe acestora.

In timpul exploatarei proiectului

In cazul in care datorita neetanseitatii la lucru, sau din alte cauze, se poate produce poluarea apelor de suprafata, trebuie luate urmatoarele masuri:

- inchiderea imediata a sursei de poluare, pentru limitarea intinderii zonei poluate;
- colectarea poluantului, in masura in care aceasta este posibil;
- limitarea intinderii poluării, cu ajutorul digurilor.

Pentru preintampinarea impactului negativ si protectia calitatii apelor subterane, se prevad urmatoarele masuri de protectia mediului, care au in vedere prevenirea sau reducerea impactului:

- respectarea programului de revizii si reparatii pentru utilaje si echipamente, pentru asigurarea starii tehnice bune a vehiculelor, utilajelor si echipamentelor;
- se va urmari evacuarea ritmica a continutului beciului sondei, prin vidanjare si descarcarea continutului la parcul desemnat primirii si prelucrarii acestui amestec. Sub niciun motiv - sub atentionarea explicita a aplicarii masurilor legale -, sa nu se deverseze continutul beciului in ape de suprafata sau subterane;
- intreaga activitate se va desfasura sub supravegherea atenta a coordonatorilor desemnati si sanctionarea drastica a oricaror abateri disciplinare de la normele, regulamentele si cerintele procesului tehnologic de exploatare a zacamantului;
- niciun obiect sau material de pe amplasamentul utilizat in activitatile de intretinere si reparatie a instalatiei de extractie titei sa nu ajunga in ape de suprafata sau subterane;
- dotarea locatiei cu materiale absorbante specifice pentru compusi petrolieri si utilizarea acestora in caz de nevoie.

In timpul dezafectarii proiectului

Se va respecta programul de abandonare sonde din productie conform Ordinului 175/2009 pentru aprobarea Instructiunilor tehnice privind avizarea operatiunilor petroliere de conservare, abandonare si, respectiv, de ridicare a abandonarii/conservarii sondelor de petrol, emis de Agentia Nationala pentru Resurse Minerale.

Concluzii

Factorul de mediu apa nu va fi afectat de realizarea proiectului, iar un eventualul impact negativ asupra calitatii apelor subterane este temporar limitat la durata de executie a forajului si traversarii stratului acvifer, in functie de proprietatile stratului permeabil si de conditiile hidrogeologice.

Se poate concluziona, ca in cazul unei exploatari normale, in care se respecta procesul tehnologic si ansamblul de masuri de protectie prezentate, se poate aprecia ca impactul acestei activitati asupra acestui factor de mediu este nesemnificativ si de scurta durata.

Se pastreaza situatia existenta, a starii de calitate a apei, nu vor exista surse dirijate de poluare a apei, iar in caz de avarii, probabilitatea de poluare a apelor este extrem de redusa.

Nota: In documentatia tehnica pentru obtinerea „Avizului de Gospodarirea Apelor la: cap. 7 este cuprins – „Planul de prevenire si combatere a poluarilor accidentale, iar in cap. 8 – Programul de combatere a efectelpr poluarii accidentale pentru Sonda 2391 Preajba Nord.

4.2. AERUL

4.2.1. Date generale

Clima și calitatea aerului:

Clima este temperat-continentala, subtipul climatului continental de tranziție, având următorii parametri:

- temperatura medie anuală..... + 10,1 °C;
- temperatura minimă absolută - 34,8 °C;
- temperatura maxim absolută + 39,5 °C;
- temperatura medie a lunii iulie + 19,0 °C;
- temperatura medie a lunii ianuarie..... - 2,4 °C;

Precipitațiile medii anuale au valoarea cuprinsă între 550-600 mm/mp cu valori scăzute în timpul verii când se instalează frecvent perioade de secetă.

Sunt considerate "cu precipitații" toate zilele în care apa căzută sub formă de ploaie, lapoviță, grindină, ninsoare etc a totalizat mai mult de 0,1 mm.

Un alt factor important al climei îl reprezintă determinarea mărimii și direcției vânturilor. Astfel putem concluziona că direcția predominantă a vânturilor este cea estică (21 %) și nord-estică (13 %).

Calmul înregistrează valoarea procentuală de 19,5 %, iar intensitatea medie a vânturilor la scara Beaufort are valoarea de 1,1-3,1 m/s.

Adâncimea maximă la îngheț este de 0,80 m cf. STAS 6054/77 (Zonarea României după adâncimea maximă de îngheț).

Date seismice:

Din punct de vedere seismic, perimetrul studiat se află în zona seismică de calcul C, având următorii coeficienți seismici:

- $K_s = 0,20$ (conform Normativ P 100/1992 "România - Zonarea teritoriului din punct de vedere al coeficientului K_s ");
- $T_c = 1,0$ sec. (conform "România - Zonarea teritoriului din punct de vedere al perioadelor de colt").

4.2.2. Surse de poluare si poluanti generati

În perioada lucrărilor de construcții-montaj, principalele surse de poluare a aerului le reprezintă utilajele din sistemul operational participant (buldozere, sapatoare de sant, lansatoare, autocamioane de transport), echipate cu motoare termice omologate, care în urma arderii combustibilului lichid, evacuează gaze de ardere specifice, (gaze cu continut de monoxid de carbon, oxizi de azot, si sulf, particule în suspensie si compusi organici volatili metalici) în limitele admise de normele în vigoare.

Intensificarea activității de transport, în cadrul terenurilor aferente executiei obiectivului, nu va determina afectarea calitatii aerului.

Utilizarea, in procesul de forare, a instalatiei tip HH 75 Drillmec termica cu actionare termica (instalatie de foraj termica cu motor Diesel de 40 l/h), face sa apara emisii de gaze arse, pe perioada functionarii acesteia, dar poluarea aerului este de scurta durata – 34 zile - si nesemnificativa.

Pot aparea surse de poluarea aerului in timpul manipularii pulberilor fine (ciment, bentonita), pe platforme deschise, unde pot fi antrenate de curentii de aer.

Pentru determinarea emisiilor provenite de la esapamentele motoarelor cu ardere interna s-au utilizat factorii de emisie pentru motoarele Diesel specificati in anexa la Ordinul MAPPM nr. 462/1993, pentru aprobarea Condițiilor tehnice privind protectia atmosferica si Normelor metodologice privind determinarea emisiilor de poluanti atmosferici produsi de surse stationare, modificat cu Hotararea Guvernului Romaniei nr. 128/2002, privind incinerarea deseurilor si Legea 104/2011 privind calitatea aerului inconjurator.

Astfel, pentru motoarele Diesel, factorii de emisie sunt (exprimate in kg/1542 litri):

1. particule	1,560;
2. SO _x	3,240;
3. CO	27,000;
4. hidrocarburi	4,440;
5. NO _x	44,400;
6. aldehide	0,360;
7. acizi organici	0,360.

Particule - reprezinta un amestec complex de particule foarte mici si picaturi de lichid. Dimensiunea particulelor este direct legata de potentialul de a cauza efecte. O problema importanta o reprezinta particulele cu diametrul aerodinamic mai mic de 10 micrometri (μm), care trec prin nas si gat si patrund in alveolele pulmonare provocand inflamatii si intoxicari. Totusi, colectiv, particulele mici formeaza deseori o pacla ce limiteaza vizibilitatea;

Dioxidul de sulf este un gaz incolor, amarui, neinflamabil, cu un miros patrunzator care irita ochii si caile respiratorii;

Monoxidul de carbon - reprezinta o combinatie intre un atom de carbon și un atom de oxigen (formula chimica: CO). Este un gaz asfixiant, toxic, incolor și inodor, care ia naștere printr-o ardere (oxidare) incompleta a substanțelor care conțin carbon. Acest gaz impiedica transportul normal de oxigen in sange;

Hidrocarburi – substante evacuate de motoarele cu ardere interna au un rol important in formarea smogului fotochimic. Smogul este iritant pentru ochi si mucoase, reduce mult vizibilitatea si este un pericol pentru traficul rutier. Mecanismul de formare este generat de 13 reactii chimice catalizate de prezenta razelor solare.

Dioxid de azot – sunt un grup de gaze foarte reactive, care contin azot si oxigen in cantitati variabile, cel mai adesea ei sunt rezultatul traficului rutier, activitatilor industriale, producerii energiei electrice. Oxizii de azot sunt responsabili pentru formarea smogului, a ploilor acide, deteriorarea calitatii apei, efectului de sera, reducerea vizibilitatii in zonele urbane.

Aldehide – substante organice prezente in gazele de evacuare in proportie relativ scazuta pentru combustibili clasici de natura petroliera, dar cu o pondere mult mai mare pentru combustibilii proveniti din alcooli. Sunt substante iritante pentru organism.

Acizi organic - este un compus organic care este un acid. Majoritatea exemplilor de acizi organici sunt acizi carboxilici, a caror aciditate provine de la grupa carboxil **-COOH**. Alte grupe pot cauza de asemenea aciditate slaba: grupa hidroxil **-OH**, **-SH**, grupa enol, **-OSO₃H** (acid para toluen sulfonic, acid metil sulfonic etc.), grupa fenol.

Modul cum apar in mediul inconjurator

Contaminarea poate aparea prin:

- Scapari accidentale;
- Pierderi sau scurgeri accidentale;

- Descarcari directe;
- Infiltratii din locuri de poluare;
- Evaporarea componentilor volatili;
- Explozii-pot aparea cand avem presiune mare in formatiunile geologice.

In timpul intrarii in productie a sondeir emisiile provenite de la sursele mobile si fixe dispar in totalitate, pe amplasament neaflandu-se decat cate un motor electric pentru sonda racordat la retea LEA.

4.2.3. Prognostul impactului

Principalele surse de poluare ale aerului in perioada de executie a lucrarilor vor fi reprezentate de utilajele anghrenate la realizarea investitiei: camioane, buldozere, excavatoare, compactoare. Aceste surse de poluare ale aerului, gazele arse de la esapament, se constituie ca surse mobile de poluare.

Emisiile rezultate de la esapamentele utilajelor folosite la realizarea investitiei – foraj sonda titei, vor determina o crestere locala a concentratiei de poluanti atmosferici, pe amplasamentul lucrarilor.

Intensificarea activitatii de transport, in cadrul terenurilor aferente executiei obiectivului, nu va determina afectarea calitatii aerului.

In cele ce urmeaza, au fost evaluate emisiile rezultate, tinandu-se cont de consumul de motorina specific al unui consumator de motorina (40 l/h - la functionarea concomitenta a trei motoare Diesel autovehicule de transport) si s-au comparat aceste emisii, cu limitele maxime admise in Ordinul MAPPM nr. 462/1993, pentru aprobarea Conditiiilor tehnice privind protectia atmosferica si Normelor metodologice privind determinarea emisiilor de poluanti atmosferici produsi de surse stationare, modificat cu Hotararea Guvernului Romaniei nr. 128/2002, privind incinerarea deseurilor si Legea 104/2011 privind calitatea aerului inconjurator.

Valorile surselor stationare dirijate

Denumirea sursei	Poluant	Debit masic (g/h)	Debit gaze/aer impurificat (Nm ³ /h) (m ³ /h)	Concentratia in emisie (mg/Nm ³) (mg/m ³)	Prag de alerta (mg/Nm ³) (mg/m ³)	Limita la emisie = prag de interventie (mg/Nm ³) (mg/m ³)
1	2	3	4	5	6	7
Pe amplasament nu exista surse stationare dirijate						

Valorile surselor stationare nedirijate

Nr. Crt.	Poluant	Debit masic calculat pentru motorul termic stationar, al instalatiei de tip F100-HH 75 (g/h)	Debit masic conform Ordinul MAPPM nr. 462/1993 (g/h)	Observatii*
1	Pulberi totale	187,2	500 Conform punct.4.1 anexa 1	Debitul masic calculat pentru Pulberi este cu mult sub valoarea debitului conform Ordinului 462/1993
2	SO _x	388,8	5000 Conform tabel 6.1 clasa 4	Debitul masic calculat pentru SO _x este cu mult sub valoarea debitului conform Ordinului 462/1993

Raport privind Impactul asupra mediului - "LUCRARI AMENAJARE CAREU DE FORAJ SI DRUM ACCES, FORARE SI ECHIPARE PENTRU PRODUCTIE SONDA 2391 PREAJBA NORD", comuna Poeni, judetul Teleorman

3	CO	3240	Nespecificat	-
4	Hidrocarburi	532,8	2108 Conform tabel 7.1, clasa 3	Debitul masic calculat pentru Hidrocarburi este cu mult sub valoarea debitului conform Ordinului 462/1993
5	NO _x	532,8	5000 Conform tabel 6.1, clasa 4	Debitul masic calculat pentru NO _x este cu mult sub valoarea debitului conform Ordinului 462/1993
6	Aldehyde	43,2	100 Conform tabel 7.1, clasa 1	Debitul masic calculat pentru Aldehyde este cu mult sub valoarea debitului conform Ordinului 462/1993
7	Acizi organici	43,2	2000 Conform tabel 7.1, clasa 2	Debitul masic calculat pentru Acizi organici este cu mult sub valoarea debitului conform Ordinului 462/1993

Utilizarea, in procesul de forare, a instalatiei tip HH 75 (instalatie de foraj termica), face sa apara emisii de gaze arse, pe perioada functionarii acesteia, dar poluarea aerului este de scurta durata si nesemnificativa.

In cele ce urmeaza, au fost evaluate emisiile rezultate, tinandu-se cont de consumul de motorina specific al motorului termic stationar, al instalatiei de tip HH 75 Drillmec, consumator de motorina (40 l/h) si s-au comparat aceste emisii, cu limitele maxime admise in Ordinul MAPPM nr. 462/1993, pentru aprobarea Conditiei tehnice privind protectia atmosferica si Normelor metodologice privind determinarea emisiilor de poluanti atmosferici produsii de surse stationare, modificat cu Hotararea Guvernului Romaniei nr. 128/2002, privind incinerarea deseurilor si Legea 104/2011 privind calitatea aerului inconjurator.

Valorile surselor mobile

Nr. Crt.	Poluant	Debit masic calculat pentru motorul termic stationar, al instalatiei de tip F100-HH 75 Drillmec (g/h)	Debit masic conform Ordinul MAPPM nr. 462/1993 (g/h)	Observatii*
1	Pulberi totale	62,4	500 Conform punct 4.1, anexa 1	Debitul masic calculat pentru Pulberi este cu mult sub valoarea debitului conform Ordinului 462/1993
2	SO _x	129,6	5000 Conform tabel 6.1, clasa 4	Debitul masic calculat pentru SO _x este cu mult sub valoarea debitului conform Ordinului 462/1993
3	CO	1080	Nespecificat	-
4	Hidrocarburi	177,6	2108 Conform tabel 7.1, clasa 3	Debitul masic calculat pentru Hidrocarburi este cu mult sub valoarea debitului conform Ordinului 462/1993
5	NO _x	1776	5000 Conform tabel 6.1, clasa 4	Debitul masic calculat pentru NO _x este cu mult sub valoarea debitului conform Ordinului 462/1993
6	Aldehyde	14,4	100 Conform tabel 7.1, clasa 1	Debitul masic calculat pentru Aldehyde este cu mult sub valoarea debitului conform Ordinului 462/1993
7	Acizi organici	14,4	2000 Conform tabel 7.1, clasa 2	Debitul masic calculat pentru Acizi organici este cu mult sub valoarea debitului conform Ordinului 462/1993

In timpul functionarii investitiei, nu mai exista emisiile eliberate in atmosfera de catre grupul generator de electricitate, exploatarea titeiului din zacamint facandu-se cu o pompa antrenata de un motor electric.

In aceasta situatie se poate afirma ca impactul asupra aerului este nesemnificativ.

4.2.4. Masuri de diminuare a impactului

In timpul constructiei:

- folosirea utilajelor dotate cu motoare performante cu emisii reduse de noxe;
- reducerea timpului de mers in gol a motoarelor utilajelor si a mijloacelor de transport auto;
- detectarea rapida a eventualelor neetanseitati sau defectiuni si interventia imediata pentru eliminarea cauzelor;
- udarea cailor de transport pe care circula autocamioanele, in vederea reducerii pana la anulare a poluarii cu praf;
- activitațile care produc mult praf vor fi reduse in perioadele cu vant puternic sau se va proceda la umectarea suprafețelor sau luarea altor masuri (ex: imprejmuire cu panouri, acoperirea solului decopertat si depozitat temporar, etc) in vederea reducerii dispersiei pulberilor in suspensie in atmosfera;
- respectarea stricta a tehnologiei de forare;
- sporirea atentiei in cazul manipularii pulberilor fine;
- nu se vor constitui niciun fel de alte surse de emisie de gaze poluante, in atmosfera – de exemplu foc deschis, alimentat de combustibili solizi/lichizi;
- intreaga activitate se va desfasura sub supravegherea atenta a coordonatorilor activitatii si sanctionarea drastica a oricaror abateri disciplinare de la normele, regulamentele si cerintele proiectului de forare si a celor conexe acestora.

In timpul functionarii sondei:

Pentru limitarea potentialelor emisii de gaze in atmosfera se vor face monitorizari ale imisiilor.

Responsabilitatea pentru implementarea masurilor de reducere a impactului precum si urmarirea realizarii lor revine responsabilului OMV PETROM care supravegheaza investitia.

Prima conditie care trebuie respectata de catre beneficiar - in aceasta faza a proiectului - este aceea de respectare stricta a proiectului si a tehnologiei de exploatare a zacamantului.

Exploatarea zacamantului cu instalatii pozitionate strict in interiorul amplasamentului aprobat pentru aceasta activitate.

Se va urmari evacuarea ritmica a continutului beciului sondei, prin vidanjare si descarcarea continutului la parcul desemnat primirii si prelucrarii acestui amestec, pentru limitarea emisiilor de compusi volatili (COV), in atmosfera.

Intreaga activitate se va desfasura sub supravegherea atenta a coordonatorilor desemnati si sanctionarea drastica a oricaror abateri disciplinare de la normele, regulamentele si cerintele procesului tehnologic de exploatare a zacamantului.

Nu se va instala pe amplasament nici o alta sursa potentia de a polua aerul atmosferic.

Pentru evaluarea impactului s-a luat in considerare si matricea de risc pentru sectiunea de 12,25", cat si pentru sectiunea 8,5" realizate de catre OMV-PETROM.

In timpul dezafectarii proiectului

Se va respecta programul de abandonare sonde din productie conform Ordinalului 175/2009 pentru aprobarea Instructiunilor tehnice privind avizarea operatiunilor petroliere de conservare, abandonare si, respectiv, de ridicare a abandonarii/conservarii sondelor de petrol, emis de Agentia Nationala pentru Resurse Minerale.

La dezafectarea sondelor de exploatare a zacamantului se impune urmatoarea conditie, beneficiarului sondei:

- pentru executarea tuturor lucrarilor se vor folosi numai utilaje performante care sa nu emita in atmosfera decat minimul de gaze arse rezultate din motoarele cu ardere interna folosite pentru utilajele destinate transportului si executarii activitatilor necesare dezafectarii.

In vederea dezafectarii sondei – la sfarsitul perioadei lor de activitate - sunt prevazute a fi executate urmatoarele operatii:

- demontarea instalatiei de extractie;
- demontarea instalatiilor auxiliare, aferente sondei de exploatare;
- transportul instalatiei de extractie si a componentelor auxiliare din incinta careului de exploatare a sondei, la baza de productie, pentru revizii, operatii de intretinere si de valorificare sau reutilizare;
- executarea lucrarilor de inchidere si asigurare a sondei, in interior, prin izolarea definitiva a posibilitatilor de comunicare intre zacamant si gura sondei.
- deconectarea de la magistrala electrica (linii electrice, stalpi); stalpii de sustinere a cablurilor de alimentare cu energie electrica, din beton armat sau metalici, sunt directionati catre depozitele de materiale, ale companiei, iar de aici sunt directionati catre reutilizare pe amplasamente noi.

Inainte de obtinerea avizului de abandonare de la ANRM, pentru asigurarea sondei este prevazut a se executa urmatorul program de conservare a sondei:

- se va crea un dop de nisip in perforaturi;
- se va umple putul cu un fluid de greutate specifica corespunzatoare presiunii din stratele traversate sau deschise de sonda;
- cu tevile de extractie in sonda, se asigura gura sondei cu cap de pompare sau cap de eruptie, astfel incat sa se poata efectua o operatie de omorare prin circulatie, in situatii deosebite.

- pana la efectuarea operatiilor de abandonare propriuzise, titularul de acord petrolier, va controla lunar situatia sondei, cu inregistrarea in rapoartele de productie a observatiilor

Dupa obtinerea avizului de abandonare de la ANRM se va executa urmatorul program:

- se va controla nisiparea efectuata in perforaturi si se va executa deasupra un dop de ciment de 50 m,
- se va umple putul cu fluid de foraj de greutatea specifica cu care a fost sapata sonda,
- coloanele defecte se vor cimentata pe toata lungimea afectata, incepand cu 50 m sub si 50 m deasupra zonei afectate(daca acest lucru este posibil),
- se vor efectua dopuri de ciment de cca 50 m deasupra si sub capetele de lyner,
- daca coloana de exploatare nu este cimentata pe toata lungimea, se poate obtine avizul pentru detubarea acesteia, iar daca acest lucru nu este posibil se va perfora coloana de exploatare si se va executa o cimentare sub presiune, astfel incat sa se obtina un inel de ciment pe o lungime de cel putin 100 m,
- se va efectua un dop de ciment de cca 50 m la gura sondei, se va blinda si marca numarul sondei,
- in cazul in care starea tehnica a sondei nu mai permite reintrarea in coloana pentru reluarea lucrarilor de productie, cu avizul ANRM se va taia coloana la cca 2,5 m sub nivelul solului, se va executa un dop de ciment de cca 50 m, se va suda o blinda stantata cu numarul sondei, peste care se va pune sol vegetal.

Tipurile de deseuri rezultate din activitatea de productie si care, potential pot fi regasite pe amplasamentul sondei care urmeaza a fi abandonate, sunt:

- slamul/solul infestat rezultate din beciul sondelor si de pe suprafata de teren afectata pe parcursul activitatii de exploatare a sondei este colectat cu grija si transportat la depozitele

autorizate in vederea bioremedierii. Dupa trecerea acestora intr-o stare inerta se depoziteaza final sau se utilizeaza ca material de umplutura sau pentru drumuri de exploatare;

- metalul rezultat ca urmare a dezafectarilor (capete de coloane, turle etc), este transportat in depozitul de baza al OMV PETROM, loc in care materialul este sortat si parte din el reutilizat, iar alta parte dirijata catre societati autorizate pentru achizitie si valorificare. Materialul se reutilizeaza/valorifica in totalitate;

- betonul armat concasat rezultat ca urmare a demolarilor – fundatii motoare, fundatii turle, fundatii de alte utilaje si rezervoare, platforme, drumuri si racorduri la platforme, este colectat, sortat si utilizat la consolidari de maluri, in zone erodate, la consolidarea drumurilor noi de exploatare, in completarea balastului. Pana la gasirea utilizarilor, a destinatiilor noi, acesta se depoziteaza in spatii speciale ale companiei. Se valorifica in totalitate;

- balastul recuperat si sortat se depoziteaza in vederea utilizarii sale integrale in amplasamente noi.

Inainte de retrocedarea terenului, catre proprietar, se vor efectua urmatoarele operatiuni, in vederea aducerii amplasamentului la starea pe care acesta a avut-o anterior existentei sondei - scarificare, doua araturi adanci pe directii perpendiculare, raspandirea uniforma a stratului de sol vegetal, discuire, fertilizare cu ingrasaminte naturale.

Inainte ca terenul dezafectat si ecologizat sa fie predat proprietarilor sunt executate determinari realizate de catre OSPA, in vederea stabilirii calitatii solului rezultat. Autoritatea abilitata in acest domeniu, trebuie sa certifice calitatea solului rezultat, in raport cu zona in care se afla amplasamentul sondelor

In timpul refacerii mediului

Pentru perioada de refacere ecologica a amplasamentului pe care a avut loc exploatarea zacamantului de titei se impune urmatoarea conditie, beneficiarului sondei:

- la executarea tuturor lucrarilor se vor folosi numai utilaje performante care sa nu emita in atmosfera decat minimul de gaze arse rezultate din motoarele cu ardere interna folosite pentru utilajele destinate transportului si executarii activitatilor necesare de ecologizare a amplasamentului.

Instalatiile pentru retinerea si dispersia poluantilor in atmosfera:

Nu este cazul.

Concluzii

Factorul de mediu aer va fi afectat in limitele admise, iar impactul negativ produs asupra aerului este temporar, de intensitate medie, reversibil, cu probabilitate mica de aparitie a unor fenomene majore, datorita masurilor luate in faza de proiectare si ulterior prin lucrarile specifice de monitorizare.

In conditiile de functionare normala si de respectare a instructiunilor de proiectare, activitatea de foraj si echipare la sondei 2391 Preajba Nord nu va afecta factorul de mediu aer.

4.3. SOLUL

Din punct de vedere geomorfologic, perimetrul studiat face parte din Campia Romana, subunitatea Campia Gavanu-Burdea.

Zona cercetata are un relief cu aspect de campie larg valurita. Campia Gavanu-Burdea are o inclinatie generala NW-SE, sens in care cotele scad de la 120 m la 110 m.

Aspectul general al acestei campii este neted fiind fragmentat de vaile Dambovnic si Neajlov cu afluentii lor. Caracteristica acestor vai consta in adancimea lor relativ mare fata de nivelul campului si asimetria versantilor, cel drept fiind mai abrupt.

Aceasta unitate geomorfologica este rezultatul depunerii in Holocenul superior, a unor depozite tinere, in general uniforme, alcatuite la partea superioara din argile si nisipuri fine, iar spre baza din pietrisuri cu stratificatie torentiala care are lentile subtiri de nisipuri argiloase si argile, intregul complex alcatuind complexul stratelor de Fratesti si Candesti.

Din punct de vedere pedologic, zona se caracterizeaza prin preponderenta caracteristica zonelor de campie, cu teren plan, in care se dezvoltă crovuri numeroase, pe depozite loessoide argiloase si luto-argiloase cu apa freatica la adancimi mari si cu vegetatie naturala de silvostepa.

Principala clasa in care se incadreaza solurile din arealul analizat este clasa argiluvisolurilor cu subclasele soluri brun roscate vertice (continut ridicat de argila al materialului din care este format solul) si brun roscate slab pseudogleizate. Aceste subtipuri de soluri au fost afectate de o serie de procese (eroziunea si colmatarea) ca urmare a conditiilor de mediu, ele fiind rezultatul interactiunii tuturor factorilor pedogenetici ce activeaza in teritoriu. Solurile din Campia Gavanu – Burdea sunt soluri de padure moderat acide ce provin din soluri brune de padure sau din smolnite sau alte soluri negre de faneata.

Soluri brun roscate din zona analizata au urmatoarele caracteristici:

- caracter de pseudogleizare slaba (retinand apa datorita orizontului argilos de adancime – Bt –orizont greu permeabil);
- regimul de umiditate caracterizat prin alternante de exces de umiditate si uscaciune;
- pH slab acid pana la neutru;
- grade de saturatie in baze – pe un interval foarte larg, in functie de adancime 50-90%, crescand cu adancimea;
- stabilitate morfogenetica.

4.3.1. Caracteristicile solului

Sonda 2391 Preajba Nord este situata in extravilanul comunei.

Accesul auto si pietonal la obiectiv este asigurat printr-un drum de acces existent din Cosmesti sau Poeni si-n continuare pe drumul de exploatare existent.

Terenul pe care se situează careul viitoarei sonde are o pantă mică (sub 5 %), si se situează la o altitudine de circa 117,50 mdMN.

Pe amplasamentul sondei a fost executat un foraj geotehnic care a traversat următoarea litologie:

Forajul nr. 1 - a fost executat la tărusul sondei:

0,00 m - 0,50 m = sol vegetal

0,50 m - 0,80 m = nisip argilos cafeniu

0,80 m - 2,40 m = nisip argilos galben cafeniu

La data efectuării cercetărilor, in forajul geotehnic nu au fost intalnite infiltratii de apă.

Caracterizarea geotehnică a terenului

Pe baza recunoasterii terenului, a cartării de suprafată, a datelor furnizate de forajul executat, a recoltării de probe si a analizării acestora, perimetrul studiat se caracterizează, in ceea ce priveste constituentii litologici ai terenului pe care se va amplasa sonda, prin prezenta unor materiale coezive reprezentate de nisipuri argiloase plastic consistente, pe intervalul 0,50 m - 2,40 m.

Indicele de plasticitate, Ip caracterizează pământurile analizate, ca pământuri cu plasticitate mijlocie.

Indicele de consistentă, Ic, caracterizează materialele respective drept pământuri plastic consistente.

4.3.2. Surse de poluare a solurilor

Sursele potentiale de poluare a solului pot fi:

- deversări necontrolate de fluid de foraj, care pot apare numai in unele situatii

accidentale;

- aparitia unor fisuri pe traseul conductei de refularea fluidului de foraj, pompa-incarcator;
- neetanșeități ale unor zone de racord
- fisurarea furtunului vibrator, care face legătura între încărcător și capul hidraulic (cu insertii metalice) datorită îmbătrânirii materialului sau a manevrării bruste
- fisurarea furtunului vibrator, care face legătura între pompa de noroi și manifoldul pompei, datorită îmbătrânirii materialului
- neetanșeități în zona gurilor de evacuare și curățire ale habelor (la manlocuri)
- depășirea capacității de înmagazinare a bazinului de decantare de 40 mc, având ca rezultat deversarea apelor reziduale, care prin infiltrare în sol pot ajunge în

apele freatice.

- pierderi accidentale de carburanți și uleiuri pe sol, provenite de la mijloacele de transport și utilajele necesare desfășurării lucrărilor;
- diferite soluții folosite la tratarea fluidului de foraj sau soluții formate accidental, prin scăparea materialelor folosite la tratamentul fluidului de foraj, depozitate necorespunzător. Aceste soluții se infiltrează în sol și pot ajunge în apele

freatice.

4.3.3. Prognozarea impactului asupra solului

Poluanții din timpul procesului de foraj ce pot afecta solul, accidental, sunt:

- detritusul, rezultat din activitatea de foraj;
- fluidul de foraj, cu efect local și limitat;
- materialele și chimicalele, care totuși nu pot lua contact cu factorii de mediu decât în locul de manipulare;
- apele meteorice și de spălare, care antrenează impurități și substanțe poluante și care se pot infiltra în sol;
- titei/gaze.

In timpul construcției sondei

În faza de execuție se va înregistra un impact slab asupra solului prin decopertarea solului vegetal pe o grosime de 40 - 50 cm.

Volumul (450 m³) de sol vegetal va fi depozitat într-un spațiu special amenajat din incinta careului sondei, constituind depozitul vegetal de sol.

În timpul forajului pot apărea erupții necontrolabile datorită următoarelor cauze:

- apariția, pe traiectul sondei, a unor zone de pierderi de circulație de fluid, ce conduc la diminuarea înălțimii coloanei de fluid sub valoarea presiunii unui strat traversat. Astfel se creează un raport invers între presiunea stratului și presiunea coloanei de fluid, ceea ce conduce la declansarea unei erupții libere;
- traversarea unor strate necunoscute, cu presiuni mai mari decât presiunea coloanei de fluid de foraj;
- traversarea unor strate cu gaze ce pot conduce la gazeificarea fluidului de foraj și implicit la usurarea acestuia. Prin reducerea greutatei specifice a fluidului prin gazeificare, se reduce și valoarea presiunii exercitate de coloana de fluid de foraj și apoi poate avea loc declansarea erupției.

Toate aceste situații descrise mai sus pot conduce la erupții ce reprezintă evenimente în activitatea de foraj prin pierderi materiale și prin poluarea mediului.

In timpul funcționării sondei

În cazul unei exploatare normale, fără avarii, nu vor exista surse dirijate de poluare a solului. În caz de avarii, se vor produce scurgeri de titei în cantități care pot atinge valori de ordinul sutelor de m³. Aceste scurgeri pot determina afectarea gravă a subsolului, pe suprafețe mari și pe adâncimi care pot atinge 2 până la 5 m. De asemenea, operațiile de intervenție și de

reparatie vor implica lucrari, care vor determina, pentru perioade scurte de timp, modificarea configuratiei subsolului, in amplasament.

De asemenea, pot exista si situatii de poluari accidentale care pot fi provocate de activitati diverse.

Atat in timpul forajului, cat si in timpul exploatarei, se pot ivi accidente ce pot avea impact asupra mediului, dupa cum urmeaza:

- aparitia, pe traiectul sondei, a unor zone de pierderi de circulatie de fluid, ce conduc la diminuarea inaltimii coloanei de fluid sub valoarea presiunii unui strat traversat. Astfel se creeaza un raport invers intre presiunea stratului si presiunea coloanei de fluid, ceea ce conduce la declansarea unei eruptii libere;
- traversarea unor strate necunoscute, cu presiuni mai mari decat presiunea coloanei de fluid de foraj;
- traversarea unor strate cu gaze ce pot conduce la gazeificarea fluidului de foraj si implicit la usurarea acestuia. Prin reducerea greutatii specifice a fluidului prin gazeificare, se reduce si valoarea presiunii exercitata de coloana de fluid de foraj si apoi poate avea loc declansarea eruptiei.

Toate deversarile si emisiile de produse rezultati in urma eruptiilor libere necontrolabile conduc la poluarea solului, a apelor de suprafata, a apelor subterane si a aerului.

Evaluarea impactului asupra mediului, factorul de mediu sol, va fi afectat in limitele admise, iar impactul negativ produs asupra solului este temporar, de intensitate medie, reversibil, cu probabilitate mica de aparitie a unor fenomene majore, datorita masurilor luate in faza de proiectare si ulterior prin lucrarile specifice de redare a solului in circuitul productiv.

4.3.4. Masurile de diminuare a impactului In timpul realizarii proiectului

Prima conditie care trebuie respectata de catre constructor, in aceasta faza a proiectului, este aceea de respectare stricta a proiectului.

Asezarea tuturor obiectelor care sunt necesare organizarii de santier si a echipamentelor necesare executarii forajului, numai in interiorul amplasamentului aprobat pentru aceasta activitate.

Toate suprafetele ocupate de obiecte, instalatii sau utilaje se vor plasa pe suprafete acoperite cu dale de beton.

Nu se va depozita nimic, direct pe sol, fara ca acesta sa fie protejat fie prin dale de beton, fie prin folii de material plastic impermeabile scurgerilor accidentale de diferite substante.

Intreaga activitate se va desfasura sub supravegherea atenta a coordonatorilor activitatii si sanctionarea drastica a oricaror abateri disciplinare de la normele, regulamentele si cerintele proiectului si de executie a lucrarilor de forare si a celor conexe acestora.

Se impune ca si conditie, in acest stadiu, verificarea calitatii solului, la inceputul activitatii prin realizarea de foraje geotehnice.

Pentru protectia solului, suprafata inchiriata va fi decopertata cu depozitarea stratului de sol vegetal si nivelarea acesteia, urmand ca la terminarea lucrarilor, acesta sa fie imprastiat pe toata suprafata, mai putin cea pentru amenajarea careului pentru exploatarea sondei.

Solul decopertat se va face astfel incat sa se evite contaminarea. Inaltimea de depozitare nu trebuie sa depaseasca 1,5 m pentru a nu afecta capacitatea productiva a acestui sol fertil.

Pe aceasta suprafata se vor executa lucrari de constructii-montaj in legatura cu instalatia de foraj.

Se va amenaja drumul de acces din interiorul careului in constructie provizorie pentru foraj.

Se va monta structura instalatiei pe dale de beton, amplasarea habeii de reziduuri si a habeii de detritus si amenajarea platformei din fata rampei de prajini.

Fluidul de foraj folosit in procesul tehnologic va avea caracteristici compatibile cu stratele traversate, acestea neavand un caracter poluant deoarece concomitent cu traversarea acestora are loc tubarea coloanelor si cimentarea acestora. Utilizarea unui circuit inchis si sigur pentru circulatia de suprafata a fluidului de foraj.

Adancimea de fixare a coloanelor de tubaj asigura:

- controlul eventualelor manifestari eruptive;
- prevenirea contaminarii panzei freatice;
- inchiderea tuturor formatiunilor geologice instabile cu permeabilitate mare de la suprafata.

Vor fi amenajate spatii speciale pentru colectarea si stocarea temporara a deseurilor (ambalaje, deseuri metalice, deseuri menajere, ape uzate menajere), astfel incat deseurile nu vor fi niciodata depozitate direct pe sol. Toate deseurile vor fi eliminate controlat de pe amplasament in baza contractelor cu firme specializate.

Utilizarea apei tehnologice in circuit inchis pentru reducerea la minim a formarii apelor reziduale.

Manipularea si utilizarea substantelor chimice si a fluidelor de foraj de catre operatori specializati.

In timpul forajului pot aparea eruptii necontrolabile care conduc la poluarea solului, a apelor de suprafata, a apelor subterane si a aerului.

Prevenirea unei eruptii necesita urmatoarele masuri:

- cunoasterea si urmarirea simptomelor unei manifestari la o sonda;
- tubarea coloanelor la adancimile de reper obligatoriu;
- cunoasterea gradientilor de fisurare si de presiune a sondei;
- dotarea sondei cu echipamente si instalatii de prevenire corespunzatoare solicitarilor maxime estimate;
- dotarea cu echipamente si instalatii de control ale proceselor tehnologice;
- stapanirea procesului de evacuare a fluidelor sau gazelor patrunse in gaura de sonda si restabilirea echilibrului sondei;
- respectarea regulamentului de prevenire a eruptiilor;
- instruirea personalului operativ in scopul combaterii eruptiilor.

In timpul exploatarei proiectului

In cazul unei exploatare normale - fara avarii -, nu vor exista surse dirijate de poluare a subsolului. In caz de avarii, se vor produce scurgeri de titei in cantitati care pot atinge valori de ordinul sutelor de m³. Aceste scurgeri pot determina afectarea grava a subsolului, pe suprafete mari si pe adancimi care pot atinge 2 pana la 5 m. De asemenea, operatiile de interventie si de reparatie vor implica lucrari, care vor determina, pentru perioade scurte de timp, modificarea configuratiei subsolului, in amplasament.

De asemenea, pot exista si situatii de poluare accidentale care pot fi provocate de activitati diverse.

Atat in timpul forajului, cat si in timpul exploatarei pot aparea eruptii necontrolabile care conduc la poluarea solului, a apelor de suprafata, a apelor subterane si a aerului.

Prevenirea unei eruptii necesita urmatoarele masuri:

- cunoasterea si urmarirea simptomelor unei manifestari la o sonda;
- tubarea coloanelor la adancimile de reper obligatoriu;
- cunoasterea gradientilor de fisurare si de presiune a sondei;
- dotarea sondei cu echipamente si instalatii de prevenire corespunzatoare solicitarilor maxime estimate;
- dotarea cu echipamente si instalatii de control ale proceselor tehnologice;

- stapanirea procesului de evacuare a fluidelor sau gazelor patrunse in gaura de sonda si restabilirea echilibrului sondei;
- respectarea regulamentului de prevenire a eruptiilor;
- instruirea personalului operativ in scopul combaterii eruptiilor.

Se va urmări evacuarea ritmică a conținutului beciului sondei, prin vidanjare și descarcarea conținutului la parcul desemnat primirii și prelucrării acestui amestec.

Sub niciun motiv, nu se va deversa conținutul beciului pe sol.

Întreaga activitate se va desfășura sub supravegherea atentă a coordonatorilor desemnați și sancționarea drastică a oricăror abateri disciplinare de la normele, regulamentele și cerințele procesului tehnologic de exploatare a zăcămintului.

Niciun obiect sau material de pe amplasamentul utilizat în activitățile de întreținere și reparație a instalației de extracție titei nu trebuie să ajungă pe sol.

In timpul dezafectării proiectului

Se va respecta programul de abandonare sonde din producție conform Ordinelui 175/2009 pentru aprobarea Instrucțiunilor tehnice privind avizarea operațiunilor petroliere de conservare, abandonare și, respectiv, de ridicare a abandonării/conservării sondelor de petrol, emis de Agenția Națională pentru Resurse Minerale.

Condiția cea mai importantă în acest stadiu este aceea că niciun obiect sau material de pe amplasamentul utilizat în activitățile desfășurate să nu ajungă pe sol.

In timpul refacerii mediului

Lucrări specifice de reconstrucție ecologică a solului, după închiderea lucrărilor de foraj (degajarea tuturor instalațiilor și a materialelor de construcție folosite în timpul forajului și probelor de producție) constau din:

- scarificarea mecanică a terenului pe o adâncime de 0,45 m;
- strângerea, încărcarea și transportul patului de balast și nisip folosit la amenajarea careului ce a fost scarificat;
- împrăștierea solului vegetal din depozit pe suprafața careului sondei;
- nivelarea suprafeței solului ce a fost acoperită cu sol vegetal (suprafața totală, mai puțin suprafața necesară careului pentru exploatarea sondei);
- arătura mecanică în două sensuri perpendiculare a acestei suprafețe, administrarea de îngrășăminte chimice și organice și efectuarea de analize agropedologice.

După demontarea instalației de foraj/probe producție și executarea fazei pentru demobilizare, dacă sonda se dovedește productivă, rămâne o suprafață de circa 1200 m² pentru careu necesar exploatării și drum acces, restul suprafeței redându-se circuitului inițial.

Înainte ca terenul dezafectat și ecologizat să fie predat proprietarilor se impune, ca o condiție obligatorie, executarea de determinări de către OSPA, în vederea stabilirii calității solului rezultat. Autoritatea abilitată – OSPA, în acest domeniu -, trebuie să certifice calitatea solului rezultat, în raport cu zona în care amplasamentul sondei se află situat, astfel se vor efectua analize agropedologice.

În mod normal, probele de sol vor fi prelevate de la două adâncimi diferite (reprezentând adâncimile situate la 5 cm și, respectiv, 30 cm de suprafața solului). Se vor lua 4 probe de sol la adâncimea de 5 cm și alte 4 probe de sol la adâncimea de 30 cm.

Situația stării de calitate a solului se face pe baza notelor de bonitate al căror calcul se face pe baza analizării valorilor principalilor indicatori :

- Gradul de tasare ;
- Salinizare-alcalizare ;
- Conținutul în carbonat de calciu ;
- Conținutul în cloruri ;
- Conținutul total de hidrocarburi petroliere;
- PH-ul și gradul de saturatie în baze V%;

- Textura ;
- Porozitatea totala.

Fiecare dintre indicatorii prezentati participa la stabilirea notei de bonitate pentru calitatea solului printr-un coeficient care variaza intre 0 si 1.

Responsabilitatea pentru implementarea masurilor de reducere a impactului precum si urmarirea realizarii lor revine responsabilului OMV PETROM care supravegheaza investitia.

Concluzii

Evaluarea impactului asupra mediului inconjurator pentru factorul de mediu sol va fi afectat in limitele admise, iar impactul negativ produs asupra solului este temporar, de intensitate medie, reversibil, cu probabilitate mica de aparitie a unor fenomene majore, datorita masurilor luate in faza de proiectare si ulterior prin lucrarile specifice de redare a solului in circuitul productiv.

In conditiile de functionare normala si de respectare a instructiunilor de proiectare, activitatea de foraj si echipare la sondei 2391 Preajba Nord nu va afecta factorul de mediu sol.

4.4. GEOLOGIA SUBSOLULUI

4.4.1. Caracterizarea subsolului

Sondele săpate până în prezent pe structura au traversat și identificat depozite sedimentare, ale căror caracteristici lito-faciale și structurale vor fi notate în cele ce urmează:

Helvetianul, este dispus transgresiv și discordant peste depozitele oligocene. Deoarece sondele săpate intercepționează depozitele helvețiene pe grosimi variabile, de la câteva zeci de metri la maximum 1.200 m nu s-a putut realiza o corelare în interiorul acestei stive. Ca litologie, depozitele helvețiene sunt alcătuite din nisipuri și gresii slab cimentate și marne.

Badenianul (Tortonianul), a fost întâlnit pe suprafețe restrânse în partea central-estica a structurii și este reprezentat prin depozite marnoase.

Sarmatianul, se așează în continuare peste Badenian-acolo unde acesta există.

În zona central-vestică și pe flancuri, unde Helvetianul se afundă, depozitele sarmațiene se așează transgresiv și discordant peste Helvețian. Aceste depozite sunt alcătuite, în general, din material pelitic. Doar în vest și sporadic pe zone mici, în partea centrală a structurii, s-au individualizat două pachete nisipoase (notate Sa 1 și Sa 2).

Meotianul, are cea mai mare dezvoltare pe structură, acoperind formațiunile mai vechi, Helvetianul sau Sarmatianul. Doar pe o mică zonă a structurii, respectiv zona nord-vestică, se remarcă absența depozitelor meoțiene prin efilare. Din punct de vedere litologie, depozitele meoțiene sunt alcătuite din nisipuri slab și mediu consolidate, fine, cu intercalații subțiri de marne care în zona estică au o pondere mică, în timp ce către centrul și vestul structurii conținutul în material argilos crește progresiv-cu repercusiuni asupra productivității sondelor.

Începând cu Meotianul, sedimentarea în acest bazin a decurs într-un mod mult mai liniștit. Acest fapt este dovedit de raporturile de continuitate de sedimentare și uniformitatea formațiunilor superioare: Pontian, Dacian și Romanian.

Pontianul, cu o grosime relativ constantă pe structură, este preponderent marnos. Local, se remarcă în bază existența unui nivel nisipos de cea 3-4 m, însă fără perspective pentru acumulări industriale. În partea vestică a structurii, acolo unde Meotianul lipsește, este discutabilă delimitarea Pontianului de Sarmatian. Aici există un nivel de lumasel care, în sondele din care s-au extras carote mecanice, este datat uneori Pontian, alteori Sarmatian. Ca înscriere electrică în diagramele geofizice, acest nivel prezintă rezistivități mari ale fluidului conținut.

Dacianul și Romanianul sunt reprezentate prin pachete de pietrișuri și nisipuri cu intercalații de marne și strate de lignit, încheind seria sedimentară.

Structura are cantonate hidrocarburi în trei formațiuni sedimentare, și anume: Helvețian, Meoțian și Sarmațian.

De interes sunt formațiunile cantonate în Sarmațianul bazal.

4.4.2. Impactul prognozat

Impactul negativ asupra subsolului constă în însăși acțiunea de săpare a sondei și de deranjare a straturilor geologice, iar aceasta se poate amplifica în cazul unor pierderi de circulație (pierderea fluidului de foraj în straturile geologice traversate).

Dacă sonda va avea rezultate pozitive se va trece în continuare la exploatarea rezervoarelor de titei și gaze în amestec.

4.4.3. Măsuri de diminuare a impactului

Impactul asupra terenului și subsolului este redus, prin măsurile luate în faza de proiectare, pentru evitarea accidentelor tehnologice și prin respectarea procesului tehnologic:

- lucrările de consolidare și amenajare hidrologică a careului, ce se vor efectua încă din faza inițială amplasării instalației de foraj și a anexelor acesteia;
- executarea lucrărilor de foraj cu instalații și dotări conform proiectului, cu respectarea condițiilor și specificațiilor din proiectul tehnic;
- utilizarea unor fluide de foraj naturale și/sau biodegradabile (cu toxicitate redusă);
- menținerea proprietăților geologice a fluidelor de foraj precum și realizarea unei contrapresiuni pe strat suficient de mare pentru a evita riscul apariției erupțiilor libere;
- aplicarea programului și regulamentului de combatere a erupțiilor în cazuri de accidente și manifestări eruptive;
- asigurarea sondei împotriva unor erupții sau manifestări prin montarea la gura putului a sistemelor de etansare și instalațiilor de prevenire a erupțiilor corespunzătoare presiunilor estimate și/sau determinate conform proiectului de foraj;
- construcția sondei și izolarea straturilor pentru împiedicarea oricăror infiltrații sau comunicări prin spațiile coloanelor tubate.

4.5. Biodiversitatea

Vegetația

Vegetația spontană caracteristică pentru zona de amplasament este formată din păduri de *Quercus*.

Dintre plantele colectate, determinate și publicate în literatura de specialitate, pe raza comunei Cosmestii amintim: *Equisetum arvense* L, *Equisetum palustre* L, *Podium Dryopteris filix mas* (L. Sott), *Polypodium vulgare* L, *Pteridium Quilina* L, *Kuhn Juniperus communis* L, *Abies alba* Mill, *Acer Campestre* L, *Acer platanoides* L, *Amaranthus retroflexus* L, *Galanthus nivis* L, *Medicago Helix* L, *Aristolochia clematis* L, *Asarum europeum* L, *Alnus glutinosa*, *Gaerthn*, *Betula verucosa*, *Emh*, *Carpinus betulis* L, *Corylus avellana* L, *Cerithium minor* L, *Podium*, *Echium vulgare* L, *Podium*, *Mysotis arvensis* L, *Hill pulmonaria officinalis* L, *Symphytum officinalis* L, *Podium*, *Campanula Glonrata* L, *Sambucus nigra* L, *Agrostema Githago* L, *Cerastium aiespitosum* Gil *Podium*, *Cerastium glomeratum* Thuill, *Dianthus rehmani* Blokii, *Saponaria officinalis*, *Stellaria holostea* L, *Chenopodium album* L, *Achillea millefolium* L, *Podium*, *Anthemis armensis* L, *Anthemis tinctoria* L, *Arctium lappa*.

Fauna

Viata este foarte abundentă, fiind stratificată în ecosistemul de câmpie.

Se întâlnesc multe specii de animale foarte bine adaptate la viața de câmpie ca: soareci de câmp (*Apodemus*, *Apodemus flavicollis*), șarpele comun (*Glis glis*), iepurele (*Lepus timidus*), porcul mistreț (*Sus scrofa*), lupul (*Canis lupus*), vulpea (*Canis vulpes*), caprioara (*Capriolus capriolus*), bursucul (*Mustela putorius*), dihonii (*Putorius putorius*), ciuful de pădure (*Asio otus*), uliul gainilor (*Accipiter gentilis*), cucuveaua (*Athene noctua*), bufnița (*Bubo bubo*), ciocanitoarea pieștrită (*Driobates major*), gaita (*Garulus glandarius*), cucul (*Cucullus canorus*), pupaza (*Upupa*

epops), cotofana (*Pica pica*), sitarul (*Scolopacs rusticela*), mierla (*Turdus nerula*), sturzul (*Turdus viscivorus*), privighetoarea (*Luscinia luscinia*), codobatura (*Mottacila alba*), pitigoiul albastru (*Perus coeruleus*), vrabia de casa (*Passer domesticus*), graurul (*Sturnus vulgaris*), grangurul (*Criolus criolus*), cioara cenusie (*Corbus comux*), cioara de semanatura (*Corbus frugilegus*), turturica (*Streptopelia turtu*), gugustiuc (*Streptopelia decaocto*).

Dintre reptile intalnim adesea: sarpele de casa (*Natrix natrix*), sarpele de alunis (*Coronella austriaca*), soparia cenusie (*Lacerta agilis*), gusterul (*Lacerta viridis*).

Printre amfibieni raspandit este: brotacele (*Hyla arborea*), triton (*Triturus montadeni*), salamandra (*Salamandrasalamandra*).

Insectele caracteristice acestei zone sunt: ipide (*Ips typographus*, *Ips acuminatus*), sirex gigas, cerambicide, carabusul (*Melolonta melolonta*), omida paroasa a stejarului (*Portheria dispar*), omida verde a stejarului (*Portix virinada*), cetarul (*Operopthera brumata*).

Dintre molustele caracteristice intalnite: *Helix pomatia*, *Helix lutescens*, *Limax maxinus*, *Succinea oblonga*, *Pseudalinda palax*, *Mastus venerabilis*.

In apa paraielor se intalnesc pestisori mici din speciile: boistean (*Proximus phexinus*) si svariuga (*Cobitis tenia*).

4.6. Peisajul

Perimetrul in care se află localizat amplasamentul sondei 2391 Preajba Nord este inclus din punct de vedere morfologic in unitatea Campiei Romane, subunitatea Gavanu - Burdea.

Regiunea prezintă in mod predominant un relief tabular, valurit datorita raurilor si paraielor care fragmenteaza suprafata plata a campului, cu altitudini cuprinse intre 120 si 110 m.

Reteaua hidrografică este tributară raului Sericu respectiv bazinului hidrografic al Argesului.

4.6.1. Impactul prognozat

Impactul pe care sonda si lucrările aferente il pot avea asupra peisajului este minim, desi afectează local (careul sondei), solul si vegetatia si poate fi important, numai in cazul unor eruptii necontrolate, fapt foarte putin probabil, avand in vedere măsurile ce se iau pentru prevenirea unor asemenea evenimente.

La terminarea lucrărilor amplasamentul este degajat de materiale si deseuri si se trece la reconstructia ecologică prin lucrări agrotehnice specifice.

După terminarea lucrărilor de foraj din suprafata necesară obiectivului 3678 m² se va reda in circuitul initial o suprafată de 1313 m², restul vor fi utilizati pentru echiparea si exploatarea sondei.

4.6.2. Masuri de diminuare a impactului

Toate măsurile prevăzute in proiect, ce se vor aplica in practică privind buna functionare a instalatiilor, sunt menite să protejeze si componentele peisajului.

Refacerea vegetatiei in zona careului se va realiza pe baza unui studiu special intocmit, după aplicarea măsurilor de reabilitare a solului.

4.7. Mediul social si economic

Sonda 2391 Preajba Nord este situata in extravilanul comunei Poeni, judetul Teleorman.

4.7.1. Impactul potential

Aspectele de mediu pot fi generate de traficul greu pentru transportul instalatiilor de foraj si a anexelor si aprovizionarea cu materiale si zgomotul produs de activitatea desfășurată.

In perioada amplasării santierului de foraj cat si pe durata de executie a obiectivului, circulatia in zonă se va intensifica.

Datorită amplasării locatiei la cca. 0.95km de zona locuită, cea mai apropiată, desfășurarea lucrărilor de foraj nu poate afecta bunurile materiale si starea de sănătate a populatiei.

Raza de influență a particulelor de praf antrenate de autovehiculele de pe căile de acces, ca și zgomotele și vibrațiile produse de instalație este limitată.

Impactul negativ, îndeosebi asupra bunurilor materiale, în cazuri accidentale are o probabilitate redusă de apariție, datorită măsurilor de protecție, de prevenire și a măsurilor tehnice – tehnologice, avute în vedere în faza de proiectare.

4.7.2. Măsurile de diminuare a impactului

Lucrările de protecție a mediului și măsurile de siguranță, care se vor lua, concură în același măsură atât la protejarea populației și zonelor locuite și a muncitorilor angrenați în activitatea de foraj, cât și asupra bunurilor materiale din zona obiectivului.

Pentru limitarea preventivă a zgomotului, vibrațiilor și a emisiilor poluante din gaze de esapament produse de autovehiculele grele, sunt luate următoarele măsuri :

- folosirea cu precădere a drumurilor care ocolesc localitățile ;
 - reducerea vitezei de deplasare și menținerea stării tehnice corespunzătoare a mijloacelor de transport ;
 - limitarea emisiilor din gazele de esapament prin verificări tehnice periodice ale autovehiculelor ;
 - amenajarea drumurilor de acces cu platforme de circulație dimensionate corespunzător gabaritelor mijloacelor de transport și întreținerea permanentă într-o stare bună a acestora ;
 - în scopul reducerii nivelului de zgomot la limita incintei careului sondei, manipularea materialului tubular se va face cu atenție pentru evitarea lovirii tevilor;
- În perioada de execuție personalul care va realiza lucrările de foraj este angajat de către firma constructoare, iar transportul, cazarea și alte servicii sunt asigurate de către firmă. Realizarea proiectului nu modifică condițiile economice locale.

4.8. Considerații culturale și etnice, Patrimoniul cultural

Realizarea proiectului nu are implicații negative asupra condițiilor culturale și etnice sau a patrimoniului cultural.

În vecinătatea sondei 2391 Preajba Nord nu sunt amplasate monumente istorice și de arhitectură sau zone de interes tradițional.

4.9. Protecția împotriva radiațiilor

În procesul tehnologic de foraj nu se folosesc substanțe radioactive și nu se emit radiații, deci nu există un pericol din punct de vedere al radiațiilor.

4.10. Zgomotul și vibrațiile

Principalele surse de zgomot și vibrații rezultă de la exploatarea instalației de foraj a utilajelor anexe, de la mijloacele de transport.

Din punct de vedere al amplasării lor, sursele de zgomot pot fi clasificate în :

- surse de zgomot fixe ;
- surse de zgomot mobile;

Sursele de zgomot și vibrații fixe sunt reprezentate de activitățile curente desfășurate pe amplasamentul analizat: zgomotele datorate activității utilajelor de excavare / decapare, rambleiere, manevra și transport și funcționarea instalației de foraj.

Expunerea ocazională, la niveluri destul de ridicate de zgomot, pe o perioadă relativ scurtă de timp este responsabilă de efecte otice, de diminuarea acuității auditive, precum și de acțiunea ca factor de risc asociat în apariția și severitatea hipertensiunii arteriale, în creșterea riscului infarctului de miocard etc.

Cazul în care există expuneri asupra populației, caracterizate prin niveluri reduse, ale zgomotului, dar persistente, efectele principale sunt cele nespecifice, datorate acțiunii de factor de stres neurotrop al zgomotului.

Stresul se manifesta in sfera psihica, de la simpla reducere a atentiei si a capacitatilor amnezice si intelectuale, pana la tulburari psihice si comportamentale care se manifesta clinic prin oboseala, iritabilitate si senzatie de disconfort.

Alte efecte au caracter nespecific si de cele mai multe ori infraclinic, cu o etiologie multifactoriala, evolueaza de la simple modificari fiziologice, pana la inducerea de procese patologice, cum ar fi aparitia tulburarilor nevrotice, agravarea bolilor cardiovasculare, tulburari endocrine etc.

Pentru evaluarea impactului zgomotului, doua aspecte sunt importante:

- extinderea impactului - exprimata prin numarul persoanelor afectate;
- intensitatea impactului - exprimata prin nivelul de zgomot, exprimat in dB.

In general, zgomotul este influentat de factori precum:

- viteza si directia vantului ;
- temperatura aerului ;
- absorbtia valurilor acustice de pamant / sol (efectul pamant/sol) ;
- absorbtia aerului (in functie de presiune, temperatura, umiditate relativa);
- altitudinea reliefului ;
- tip de vegetatie.

Se estimeaza ca sursele de zgomot fixe vor crea un disconfort moderat avand in vedere faptul ca lucrarile se vor desfasura pe o perioada scurta de timp.

Vibratiile prezente in instalatiile de foraj petrolier sunt fenomene fizice complexe, ce inglobeaza un ansamblu de componente aleatoare si armonice de diverse frecvente.

Formele potentiale de impact generate de zgomot si vibratii aferente proiectului vor cuprinde in general:

- operarea vehiculelor grele si usoare pentru transportul personalului, materialelor si echipamentelor catre, de la si in perimetrul proiectului;
- operarea utilajelor mobile si stationare, inclusiv camioane de transport, excavatoare, incarcatoare, macarale, etc.

Cauzele vibratiilor specifice functionarii masinilor si utilajelor mecanice din structura instalatiilor de foraj sunt foarte diverse. In unele cazuri, vibratiile sunt vizibile, ele fiind dictate chiar de procesul tehnologic (sitele vibratoare destinate cernerii lichidului de foraj) sau de catre principiile de functionare a masinilor din structura instalatiei (motoare Diesel de antrenare a trolurilor si mesei rotative, pompelor si compresoarelor cu pistoane etc.).

Alte cauze sunt datorate inexactitatilor de executie sau montaj, uzurii excesive a subansamblelor sau actiunii unor forme externe, specifice mediului in care functioneaza instalatia (cum ar fi forta vantului etc.).

Sensibilitatea umana la vibratii este cea mai acuta la frecvente cu valorile intre 8 Hz pana la 80 Hz.

Sursele de zgomot si vibratii mobile la sondei: 2391 Preajba Nord sunt reprezentate de:

- vehiculele necesare transportului instalatiei de foraj/probe, transportului materialelor de constructie, transportului materiilor prime, masini de compactat, buldozere, incarcatoare pe senile, macarale mobile, camioane, agregate cimentare necesare lucrarilor de amenajare pe parcursul etapei de mobilizare;
- vehicule care asigura aprovizionarea cu materiale necesare efectuarii programului de constructie al sondei si probarea stratelor, autocisterne pentru asigurarea necesarului de apa potabila si tehnologica, masini suplimentare ale contractorilor ce asigura service-ul pe durata lucrarilor de foraj si probare strate;
- vehiculele necesare transportului instalatiei de foraj de pe locatie;
- vehiculele necesare transportului habelor, rezervoarelor, containerelor, ca urmare a demontarii acestora ;

- vehiculele necesare transportului deseurilor de constructie pe durata lucrarilor de demobilizare.

Utilajele de constructie si vehiculele sunt principalele surse de zgomot si vibratii in timpul perioadei de constructie a proiectului.

Avand in vedere intensificarea traficului pe perioada lucrarilor de mobilizare – demobilizare (circa 26 de zile) datorat utilajelor si circulatiei vehiculelor se va produce o crestere a nivelului de zgomot si vibratii in aceasta perioada.

4.10.1. Impactul prognozat

Principalele surse de zgomot si vibratii rezulta de la exploatarea instalatiei de foraj, a utilajelor anexe si de la utilajele de transport care tranziteaza incinta careului.

Zgomotele si vibratiile se produc in situatii normale de exploatare a instalatiei de foraj, au caracter temporar si nu au efecte negative asupra mediului. Protectia impotriva zgomotului se realizeaza prin montarea baracii instalatiei, care poate avea pereti din tabla ondulata sau din prelata, care actioneaza ca o structura fonoabsorbanta.

Protectia impotriva vibratiilor se realizeaza prin montarea de structuri antivibratoare.

Pentru aceasta intre fundatia utilajului (din dale de beton prefabricat) si utilaj, se intercaleaza un element elastic (tampoane de cauciuc, pasla, pluta), aceste elemente elastice se vor precomprima la strangerea buloanelor care fixeaza utilajul de fundatie.

In timpul executarii lucrarilor de constructii – montaj, sursele de zgomot, sunt date de utilajele in functiune, ce deservesc lucrarile.

Avand in vedere ca utilajele folosite sunt actionate de motoare termice omologate, nivelul zgomotelor produse se incadreaza in limitele admisibile.

Principalele surse de zgomot si vibratii de pe amplasament vor fi reprezentate de: functionarea motoarelor de actionare si a generatoarelor electrice; manipularea materialului tubular; functionarea utilajelor terasiere folosite pentru amenajarea terenului.

Sursele de zgomot vor avea un caracter temporar, avand ca durata:

- Utilajele terasiere folosite la amenajarea terenului: circa 26 zile, 10 ore/zi;
- Instalații de foraj: circa 34 zile, 24 ore/zi;
- Manipularea materialului tubular: circa 34 zile, 24 ore/zi.

Valorile admisibile ale nivelului de zgomot exterior pe strazi, masurate la bordura trotuarului, este functie de categoria strazii (I - IV) si este cuprins intre 60 – 85 dB.

Din analiza surselor de zgomot care concura la realizarea obiectivului propus se constata ca in zona fronturilor de lucru, a rezultat un nivel de zgomot cuprins intre 93 - 105 dB in conditii normale de functionare.

Pe baza datelor privind puterile acustice ale utilajelor si mijloacelor de transport, se estimeaza ca in conditii normale de functionare nivelul de zgomot fata de cel mai apropiat receptor (240 m - asezari umane) variaza intre 19 - 31 dB, fiind sub valorile admisibile de zgomot de 65 dB, conform STAS 15429/88. Toate echipamentele utilizate pentru executia lucrarilor sunt din dotarea firmei constructoare, cu care beneficiarul va incheia contract.

Nivelul de expunere fata de lucratori este de 87 dB pentru o perioada de 8 h.

In conditiile in care nivelul de expunere saptamanal depaseste valoarea limita de expunere 87 dB (conform HG 430/2006 modificata prin HG 601/2007) angajatorul va asigura:

- mijloace individuale de protectie auditiva;
- mijloace tehnice pentru reducerea zgomotului;
- organizarea muncii astfel incat sa se reduca zgomotul prin limitarea duratei si intensitatii expunerii si stabilirea unor pauze suficiente de odihna in timpul programului de lucru.

Tinand cont de faptul ca in vecinatatea amplasamentului nu sunt zone locuite, zgomotele produse nu constituie amenintari la starea de sanatate a comunitatii existente.

In faza de exploatare a sondei singura sursa potentiala de zgomot o constituie motorul electric al pompei de extractie care emite zgomot sub nivelul impus prin reglementari nationale.

4.10.2. Masuri de diminuare a impactului

In timpul realizarii proiectului

Zgomotele si vibratiile de produc in situatii normale de executie a instalatiei de foraj, au caracter temporar, iar efectele sunt pe termen scurt si nu au efecte negative asupra mediului. Protectia impotriva zgomotului se realizeaza prin montarea baracii instalatiei, care poate avea pereti din tabla ondulata sau din prelata, care actioneaza ca o structura fonoabsorbanta.

Pentru limitarea impactului al potentialei poluarii sonore determinate de activitatea desfasurata in cadrul obiectivului analizat, asupra sanatatii populatiei se recomanda urmatoarele masuri:

- desfasurarea activitatilor de santier, in limitele parametrilor normali de lucru si cu utilaje autorizate;
- automonitorizarea nivelurilor de zgomot la limita amplasamentului in scopul aplicarii de masuri corective privitoare la poluarea sonora excesiva, pe perioada activitatilor de realizare a forajului sondei.

Pentru protectia persoanelor care se gasesc in apropierea unor echipamente cu nivel ridicat de zgomot se pot realiza:

- carcasari de echipamente;
- dotarea personalului de deservire a instalatiei de foraj cu casti antifoane;
- folosirea manusilor sau palmarelor pentru prinderea comenzilor vibrante, zgomotoase.

In conditiile amplasarii obiectivului, nivelurile estimate ale zgomotului se vor incadra in limitele prevazute de STAS 15429/1988, iar **impactul asupra sanatatii populatiei poate fi apreciat ca redus.**

In privinta vibratiilor, consideram ca acestea au un impact nesemnificativ asupra personalului si a populatiei aflata la circa 0.95km de sonda, situandu-se in limite admise.

Se recomanda totusi o planificare activitatilor generatoare de zgomote ridicate, astfel incat sa se evite o suprapunere a acestora.

Protectia impotriva vibratiilor se realizeaza prin montarea de structuri antivibratoare.

Pentru aceasta intre fundatia utilajului (din dale de beton prefabricat) si utilaj, se intercaleaza un element elastic (tampoane de cauciuc, pasla, pluta), aceste elemente elastice se vor precomprima la strangerea buloanelor care fixeaza utilajul de fundatie.

Amplasamentul sondei este situat la distanta fata de receptorii protejati, neconstituind o sursa potential semnificativa de poluare fonica.

In timpul exploatarii proiectului

Nu se impun masuri privitoare la zgomot, in aceasta faza a proiectului, deoarece intreaga activitate de extractie este silentioasa, utilizandu-se, pentru aceasta, motoare electrice.

In timpul dezafectarii proiectului

Se va evita producerea excesiva de vibratii si zgomot care sa provoace afectarea vecinatilor.

Intreaga activitate se va desfasura sub supravegherea atenta a coordonatorilor activitatii si sanctionarea drastica a oricaror abateri disciplinare de la normele, regulamentele si cerintele proiectului si de executie a lucrarilor de dezafectare si a celor conexe acestora.

Se impune, in acest stadiu, verificarea nivelului zgomotului in perioadele de maxima activitate.

In timpul refacerii mediului

Se va evita producerea excesiva de vibratii si zgomot care sa provoace afectarea vecinatatilor.

Intreaga activitate se va desfasura sub supravegherea atenta a coordonatorilor activitatii si sanctionarea drastica a oricaror abateri disciplinare de la normele, regulamentele si cerintele proiectului si de executie a lucrarilor de ecologizare a amplasamentului.

Se impune, in acest stadiu, verificarea nivelului zgomotului in perioadele de maxima activitate.

Concluzii

In conditiile de functionare normala si de respectare a instructiunilor de proiectare, activitatea de foraj si echipare la sondei 2391 Preajba Nord, nivelurile estimate ale zgomotului se vor incadra in limitele prevazute de STAS 15429/1988 si nu au efecte negative asupra sanatatii populatiei si mediului.

5. ANALIZA ALTERNATIVELOR

Amplasarea sondei s-a făcut pe baza unui studiu complex intocmit de catre reprezentantii beneficiarului si aprobat de catre A.N.R.M., precum si a reanalizării tuturor datelor existente (sonde de corelare, profile seismice s.a.) cu probabilitate mare de interceptare a zăcămatului, in zona amplasamentului stabilit, si nu sunt alti factori care să conditioneze in vreun fel acest amplasament.

La amplasarea sondei s-a tinut cont se de configuratia terenului si de existenta altor sonde care sunt in zona.

Alternativele studiate in cadrul unui proiect pot viza alternative de amplasament (din punct de vedere al localizarii geografice si administrative), alternative tehnice/tehnologice viabile pentru atingerea scopului pe care si-l propune proiectul, alternative la solutiile pentru minimizarea impactului, daca se impun in urma analizei.

Amplasarea sondei 2391 Preajba Nord s-a facut pe baza unui „Studiu de evaluare a resurselor si performantelor in exploatare a zacamentului comercial pe structura Videle” realizat pentru SC OMV PETROM SA Regiunea de Sud si aprobat de catre ANRM (Agentia Nationala a Resurselor Minerale), precum si a reanalizarii tuturor datelor existente (sonde de corelare, profile seismice s.a.) cu probabilitate mare de interceptare a zacarnatului, in zona amplasamentului stabilit, si nu sunt alti factori care sa conditioneze in vreun fel acest amplasament.

Acest studiu are caracter secret, iar informatiile din continutul acestuia nu pot fi divulgate.

Amplasamentul ales pentru executarea forajului sondei este determinat de informatiile geologice existente (la data prognozarii lucrarii) cu privire la existenta stratului in care s-au acumulat hidrocarburile, zona fiind evidentiata ca suprafata productiva datorita multitudinii de sonde aflate in exploatare in acest perimetru. Coordonatele geologice ale beciului sondei au fost propuse pe baza interpretarii profilelor seismice executate in zona, in vederea evidentierii conditiilor structurale favorabile acumularilor de hidrocarburi si autorizate de ANRM (Agentia Nationala a Resurselor Minerale).

Pentru realizarea proiectului, pe amplasamentul propus s-au efectuat cercetari geotehnice, care au constatat din:

- Observatii asupra terenului pentru precizarea conditiilor geomorfologice din zona in care este amplasata sonda;
- executarea de sondaje pentru precizarea constitutiei litologice a terenului de pe traseul conductelor si prelevarea de probe in vederea determinarii parametrilor fizico-mecanici ai rocilor din componenta terenului respectiv.

Cercetarea a fost executata pentru:

- incadrarea definitiva a lucrarii intr-o anumita categorie geotehnica;
- analiza si interpretarea datelor lucrarilor de teren si de laborator, precum si a rezultatelor incercarilor;
- evaluarea stabilitatii generale si locale a terenului;
- eventuale solutii de imbunatatire a terenului;
- semnalarea unor categorii speciale de teren (terenuri cu umflari si contractii mari, pamanturi foarte compresibile, terenuri cu un continut mare de materii organice etc.) sau procese geologice-dinamice (eroziuni, abrupturi, sufozii, crovuri, deplasari de teren, zone de sedimentatie eoliana intense etc.), care ar putea influenta stabilitatea terenului si siguranta obiectivului proiectat.

La data cercetarilor, februarie-martie 2015, terenul pe care se dorea amenajarea platformei pentru forajul sondei 2391 Preajba Nord avea pante mici, nu era afectat de fenomene de alunecare, eroziune, sau alte fenomene geologice care să puna in pericol viitoarea investitie.

Din punct de vedere litologic, in forajele geotehnice executate s-au evidentiat depozite reziduale reprezentate de argile prafoase cafenii negricioase la partea superioara si galben cafenii cu intercalatii roscat-caramizii la partea interioara, care la data cercetarilor (februarie-martie 2015) aveau consistente ridicate (plastic vartoase).

In sondajele geotehnice executate nu au fost interceptate infiltratii de ape pe toata adancimea invetigata.

Din datele culese din zona mentionam ca nivelul apelor subterane este situat sub adancimea de 3-10 m.

Propunerea unui alt amplasament ar insemna ignorarea „Studiu de evaluare a resurselor si performantelor in exploatare a zacamantului comercial pe structura Videle” si nici nu s-ar constitui in alternativa realizabila, in acest moment al dezvoltarii proiectului – practic **varianta 0**.

In ceea ce priveste alternativele tehnice/tehnologice, se mentioneaza faptul ca instalatiile de foraj folosite de SC OMV Petrom SA respecta conditiile de lucru specifice: capacitatea acestora, scopul lucrarilor, posibilitatea de transport, adancimea maxima de lucru, gradul de mobilitate, locul de amplasare, efectele lor asupra factorilor de mediu.

Instalatiile de foraj prezinta unele elemente comune, care sunt adaptate unor conditii de lucru specifice, instalatiile de foraj au fost modernizate pentru a asigura protectia mediului, in conformitate cu legislatia in vigoare, diminuarea consumurilor energetice, a pierderilor tehnologice si a necesarului de personal, in scopul maririi rentabilitatii, precum si realizarea unor conditii mai bune de munca pentru personalul societatii.

Tendintele moderne in constructia instalatiilor de foraj, precum si cerintele SC OMV Petrom SA au in vedere faptul ca timpii de montare, demontare si transport au o pondere foarte importanta in durata ce revine activitatii de foraj, pentru acest motiv, modernizarile au fost orientate catre urmatoarele elemente:

- reducerea numarului de ansambluri care constitue unitati de transport;
- utilizarea unor elemente de legatura cu montaj rapid;
- asigurarea posibilitatii de a se utiliza macarale cu capacitati mici, care sa poata avea acces la locatie, etc;
- reducerea impactului asupra factorilor de mediu.

La alegerea unei instalatii de foraj se au in vedere urmatoarele criterii:

- sarcina de carlig (normala sau maxima);
- puterea totala instalata;
- capacitatea hidraulica a pompelor;
- capacitatea de depozitare a prajinelor.

Documentatia ce sta la baza alegerii unei instalatii de foraj cuprinde:

- schema cinematica a instalatiei;
- componentele schemei cinematice;
- planul de amplasare;
- planul pentru fundatii.

Cunoasterea detaliata a componentei si modului de montare a instalatiilor este obligatorie si posibila din studierea *catalogelor uzinale*.

In functie de datele prezentate mai sus, a datelor provenite din proiectul de foraj, precum si a optiunii beneficiarului s-a ales instalatia HH 75 Drillmec.

In ceea ce priveste solutiile pentru minimizarea impactului, se mentioneaza ca in urma analizei evaluarii impactului pentru alternativa propusa a rezultat un "Indice de poluare globala" cu valoarea de 1,19, rezultand ca mediul este supus activitatii umane in limite admisibile.

Este evident faptul ca orice activitate umana aduce modificari asupra starii actuale a factorilor de mediu. Aceste modificari pot fi vizibile sau mai putin vizibile, pozitive sau negative. Ideal ar fi ca cele negative sa nu existe, sau sa fie diminuate, astfel incat efectele lor asupra mediului sa aiba consecinte cat mai mici.

In ceea ce priveste activitatea luata in discutie, in vederea diminuarii sau eliminarii impactului asupra mediului, se prezinta un rezumat al recomandarilor principale. Se face mentiunea ca pentru fiecare componenta de mediu sunt prezentate detaliat masurile propuse in cadrul capitolele anterioare.

Pentru factorul de mediu apa

- saparea primului interval in zona panzelor de apa freatica cu fluide de foraj nepoluante (naturale) pe baza de apa si argila;
- tubarea si cimentarea pana la suprafata a coloanelor de ancoraj, pentru a proteja stratele traversate;
- dalarea platformei tehnologice si a drumului interior ;
- haba de reziduri (bazinul de decantare), este ingropata;
- haba de depozitare a detritusului ce se monteaza semiingropat ;
- executarea operatiilor de tratare – conditionare a fluidului in sistem inchis ;
- magazia de chimicale se va monta pe dale din beton pentru evitarea infiltratiilor in urma unor scurgeri, deversari sau imprastieri accidentale de solutii sau pulberi pe sol ce pot lua contact cu apa;
- se va urmari evacuarea ritmica a continutului beciului sondei, prin vidanjare si descarcarea continutului la parcul desemnat primirii si prelucrarii acestui amestec. Sub niciun motiv - sub atentionarea explicita a aplicarii masurilor legale -, sa nu se deverseze continutul beciului in ape de suprafata sau subterane;
- niciun obiect sau material de pe amplasamentul utilizat in activitatile de intretinere si reparatie a instalatiei de extractie titei sa nu ajunga in ape de suprafata sau subterane.

Pentru factorul de mediu aer

- folosirea utilajelor dotate cu motoare performante cu emisii reduse de noxe;
- reducerea timpului de mers in gol a motoarelor utilajelor si a mijloacelor de transport auto;
- detectarea rapida a eventualelor neetanseitati sau defectiuni si interventia imediata pentru eliminarea cauzelor;
- udarea cailor de transport pe care circula autocamioanele, in vederea reducerii pana la anulare a poluarii cu praf;
- respectarea stricta a tehnologiei de forare;
- sporirea atentiei in cazul manipularii pulberilor fine;
- nu se vor constitui niciun fel de alte surse de emisie de gaze poluante, in atmosfera – de exemplu foc deschis, alimentat de combustibili solizi/lichizi.

Pentru factorul de mediu sol-subsol

- ocuparea terenului se face numai dupa decopertarea solului fertil. Acesta se depoziteaza si apoi, la terminarea lucrarilor este folosit la refacerea amplasamentului;
- amplasarea habelor metalice etanse pentru colectarea reziduurilor (detritus, ape reziduale, fluid de foraj);
- utilizarea unui circuit inchis si sigur pentru circulatia de suprafata a fluidului de foraj;
- utilizarea apei tehnologice in circuit inchis pentru reducerea la minim a formarii apelor reziduale;
- manipularea si utilizarea substantelor chimice si a fluidelor de foraj de catre operatori specializati;
- amenajarea spatiilor speciale pentru colectarea si stocarea temporara a altor categorii de deseuri (ambalaje, deseuri menajere, ape uzate menajere);
- eliminarea controlata a deseurilor specifice.
- dalarea platformei tehnologice si a drumului interior ;
- dotarea locatiei cu materiale absorbante specifice pentru compusi petrolieri si utilizarea acestora in caz de nevoie;
- fluidul de foraj folosit in procesul tehnologic va avea caracteristici compatibile cu stratele traversate, acestea neavand un caracter poluant deoarece concomitent cu traversarea acestora are loc tubarea coloanelor si cimentarea acestora.

Pentru factorul de mediu biodiversitate

- forajul sondei si probarea stratelor se va desfasura numai in incinta amplasamentului aprobat, neafectand zonele limitrofe, fapt care face ca influenta ecosistemelor terestre si acvatice, sa fie nesemnificativa;
- personalul si utilajele nu trebuie si nici nu va interactiona cu vegetatia si fauna din vecinatate sub niciun motiv;
- nu se va permite deversarea lichidelor sau depozitarea de materiale in afara amplasamentului aprobat;
- se va interzice, intregului personal, sa arunce resturile de mancare in vecinatatea sau pe teritoriul amplasamentului, astfel incat acestea sa ajunga accesibile faunei salbatice;
- se va evita producerea excesiva de vibratii si zgomot care sa provoace afectarea faunei potentiale aflate in vecinatate;
- se va executa ingradirea beciului sondei si a utilajelor aflate in miscare, pentru a evita accidentarea intamplatoare a faunei migratoare din vecinatati si care ar tranzita amplasamentul sondei de productie;
- niciun obiect sau material de pe amplasamentul utilizat in activitatile de intretinere si reparatie a instalatiei de extractie titei sa nu ajunga pe vegetatie sau sol;
- dupa executarea lucrarilor de constructie si foraj, vegetatia va repopula in mod sistemic zona.

Pentru asezari umane

Avand in vedere faptul ca distanta dintre amplasamentul sondei si satele din vecinatate este suficient de mare cca. 0.95 km, este mai mare decat cea minima necesara impusa (50 m – conform Ordinului 196 din 10 octombrie 2006 privind Normele si prescriptiile tehnice actuale, specifice zonelor de protectie si zonelor de siguranta aferente Sistemului national de transport al titeiului, gazolinei, condensatului si etanului) si ca desfasurarea normala a procesului de foraj nu conduce la poluarea semnificativa a mediului, se estimeaza ca impactul produs asupra asezarilor umane si a starii de sanatate a populatiei este nesemnificativ.

Pentru zgomot si vibratii

- folosirea cu precadere a drumurilor care ocolesc localitatile;

- reducerea vitezei de deplasare si mentinerea starii tehnice corespunzatoare a mijloacelor de transport ;
- limitarea emisiilor din gazele de esapament prin verificari tehnice periodice ale autovehiculelor ;
- amenajarea drumurilor de acces cu platforme de circulatie dimensionate corespunzator gabaritelor mijloacelor de transport si intretinerea permanenta intr-o stare buna a acestora ;
- in scopul reducerii nivelului de zgomot la limita incintei careului sondei, manipularea materialului tubular se va face cu atentie pentru evitarea lovirii tevilor ;
- amplasamentul sondei este reglementat din punct de vedere al urbanismului si amenajarii teritoriului prin Certificat de Urbanism si ulterior prin Autorizatia de Construire cat si prin Avizul de Gospodarirea Apelor emis de ABA Arges-Vedea Pitesti.

6. MONITORIZAREA MEDIULUI

Sistemul de monitoring reprezinta un sistem complex de achizitie a datelor privind calitatea mediului, obtinute pe baza unor masuratori sistematice, de lunga durata, la un ansamblu de parametri si indicatori, cu acoperire spatiala si temporala care sa asigure posibilitatea controlului poluarii.

Procesul tehnologic se desfășoară numai in incinta careului special amenajat in vederea evitării poluării factorilor de mediu.

Realizarea proiectului este monitorizată de beneficiar, pentru a verifica modul de respectare a parametrilor constructivi si functionali si a reglementărilor privind protectia mediului.

Toate operatiile de foraj se executa cu respectarea prevederilor din Proiectul Tehnic si respectarea NORMELOR SPECIFICE DE SECURITATE A MUNCII LA LUCRARILE DE FORAJ SONDE – ed. 1995, elaborat de M.M.P.S., a REGULAMENTULUI DE PREVENIRE A ERUPTIILOR LA SONDELE DE FORAJ SI PROBE PRODUCTIE – ed. 1982, a NORMELOR N.T.S. si P.S.I. ELABORATE DE M.P. – ed. 1990.

6.1. Monitorizarea mediului in perioada de foraj si echipare sonda

Pe perioada prevazuta pentru realizarea lucrarilor foraj si echipare, monitorizarea mediului are la baza respectarea programului de control pe faze de executie, precum si depozitarea corespunzatoare a stratului de sol vegetal in vederea refacerii calitatii terenului la terminarea lucrarilor.

In aceasta etapa este foarte important sa se respecte locatiile prevezuta pentru depozitarea deseurilor rezultate.

Toate operatiile se executa cu masuri stricte de control, cu respectarea normelor in vigoare si a conditiilor tehnico — economice.

Realizarea proiectului este monitorizata de beneficiar, pentru a verifica modul de respectare a parametrilor constructivi si functionali si a reglementarilor privind protectia mediului.

Monitorizarea mediului se realizeaza prin:

- efectuarea analizelor agrochimice asupra solului dupa efectuarea lucrarilor de foraj si a probelor de productie, in vederea refacerii amplasamentului si redarii in circuitul agricol. Se vor efectua analize agrochimice de catre OSPA in vederea refacerii amplasamentului si redarii in circuitul agricol.

In mod normal, probele de sol vor fi prelevate de la doua adancimi diferite (reprezentand adancimile situate la 5 cm si, respectiv, 30 cm de suprafata solului). Situatia starii de calitate a solului se face pe baza notelor de bonitate al caror calcul se face pe baza analizei valorilor principalilor indicatori :

- Gradul de tasare ;

- Salinizare-alkalizare ;
- Continutul in carbonat de calciu ;
- Continutul in cloruri ;
- Continutul total de hidrocarburi petroliere;
- PH-ul si gradul de saturatie in baze V%;
- Textura ;
- Porozitatea totala.

Fiecare dintre indicatorii prezentati participa la stabilirea notei de bonitate pentru calitatea solului printr-un coeficient care variaza intre 0 si 1.

- urmarirea respectarii planului privind gestionarea deseurilor pe etape: colectare, depozitare, evacuare;
- urmarirea realizarii transportului de deseuri la locurile stabilite. Transportul se va executa cu mijloace auto adecvate, pentru a se elimina posibilitatea deversarii deseurilor pe timpul transportului. Documentele care vor insoti transportul vor avea mentionate in principal: natura deseurilor, cantitatea, locul de eliminare. La intoarcerea din cursa, se va prezenta confirmarea ca deseul a fost transportat la locul stabilit;
- verificarea periodica a starii tehnice si a parametrilor de functionare a utilajelor si echipamentelor de executie a lucrarilor si asigurarea functionarii in permanenta a dotarilor cu rol de protectie a mediului;
- instruirea periodica a personalului in vederea respectarii prevederilor din acordul de mediu emis pentru acest obiectiv;
- informarea imediata a autoritatii teritoriale pentru protectia mediului cu privire la modificarile fata de acordul de mediu, sau orice incident care poate avea efecte negative asupra mediului inconjurator;
- personalul care desfasoara activitatea de construire a sondei este obligat sa cunoasca si sa respecte regulamentul de prevenire a eruptiilor. Acest regulament cuprinde un set complet de masuri concrete, pentru fiecare loc de munca si instalatie, necesare a fi luate pentru prevenirea sau interventia in caz de situatii deosebite;
- folosirea tipurilor de fluide recomandate in proiect si asigurarea in permanenta a caracteristicilor indicate;
- parametrii fluidului de foraj se vor adapta in functie de conditiile intalnite, se vor lua masuri de prelucrare continua a datelor obtinute, in scopul asigurarii unui fluid de foraj optim pentru traversarea formatiunilor geologice intalnite;
- determinarea cantitatii si analiza caracteristicilor fizico-chimice ale apei de zacament;
- automonitorizarea nivelurilor de zgomot la limita amplasamentului cu scopul aplicarii de masuri corective privitoare la poluarea sonora excesiva, odata /schimb si ori de cate ori este necesar. Datele se vor consemna in caietul de schimb;
- in timpul operatiilor de tubaj si cimentare se vor respecta masurile SSM specifice acestor operatii, cuprinse in normele departamentale de protectia muncii;
- instruirea corespunzatoare a personalului privitor la conditiile geologo-tehnice ale sondei si prevederile SSM, aparare impotriva incendiilor, indrumatorul tehnic, regulamentele pentru prevenirea eruptiilor, prevenirea si lichidarea accidentelor tehnice;
- desfasurarea operatiilor pe baza de programe intocmite si avizate cu asigurarea unei asistente corespunzatoare.

In timpul testelor de productie, se vor monitoriza permanent: tipul fluidelor obtinute, debit, volum produs si presiuni de suprafata.

Pe toata durata operatiilor de foraj, parametrii vor fi inregistrati permanent.

Personalul specializat va intocmi un "Raport zilnic" privind parametrii inregistrati si hidrocarburile detectate, iar la final va intocmi un "Raport final" care va include toate diagramele solicitate.

"Raportul zilnic" va include descrierea litologica a probelor, indicatiile de hidrocarburi din probe, rezultatele analizelor (fluorescenta, reactie benzen, acetone, etc) si valorile de continut in material carbonatic.

Pentru ca impactul asupra cadrului natural in zona din vecinatatea zonei sa fie minim constructorul are obligativitatea respectarii termenelor de executie si control pe faze de executie, in conformitate cu prevederile proiectului tehnic.

6.2. Monitorizarea mediului in perioada de exploatare

Proiectul tehnic cuprinde:

- program privind controlul calitatii pe faze de executie a lucrarilor;
- instructiuni de urmarire a comportarii constructiilor, inclusiv supravegherea curenta a constructiilor;
- program de interventie in caz de avarii sau calamitati.

Pe perioada functionării, urmarirea comportarii in exploatare se va realize prin :

- urmarire curenta;
- urmarire speciala.

Urmarierea curenta - este o activitate de observare a starii tehnice a constructiei care corelata cu activitatea de intretinere are ca rezultat mentinerea aptitudinii la exploatarea acesteia si se efectueaza pe toata durata de existenta.

Urmarierea speciala - cuprinde investigatii specifice, regulate, periodice asupra unor parametrii ce caracterizeaza constructia sau anumite parti ale ei.

Pentru prevenirea poluarii mediului pe perioada explorarii in zona de activitate a obiectivelor analizate se impun urmatoarele masuri :

- realizarea unui sistem de monitorizare adecvat prin departamentele specializate de protectia mediului ale SC OMV PETROM SA;
- observarea si controlul traseului de conducte;
- crearea unei baze de date care sa includa toate sursele de poluare cu stabilirea elementelor de identificare si limitele admise.

Pentru monitorizarea factorilor de mediu, pe perioada de exploatare, se vor lua urmatoarele masuri:

- stabilirea surselor potential poluatoare;
- stabilirea cauzelor poluarii;
- stoparea surselor si eliminarea cauzelor;
- monitorizarea arealului prin prelevare de probe si analizarea acestora;
- realizarea unei baze de date in care se poate urmari evolutia concentratiei de poluant in timp;
- urmarirea productiei (pierderi de produs).

Pentru urmarirea poluarii mediului in zona de activitate a obiectivelor analizate se impune un control periodic prin prelevarea de probe si analiza acestora pentru principalii factori de mediu apa, aer, sol.

Se va urmari ca prin activitatea desfasurata sa nu modifice calitatea corpului de apa subteran de adancime ROAG08.

Monitorizarea de fond a surselor posibile de poluare

Sursa potentiala de poluare / obiective	Indicator urmarit	Interval urmarire — masurare	Masuri de limitare a poluarii
Pompe, armaturi	Avarii, neetanseitati	Data producerii / data producerii	Reparatii executate / mod gospodarire deseuri / inlocuire garnituri
Habe, rezervoare colectoare	Vidanjare (golire) rezervoare colectoare	Grafic de curatare / vidanjare	Organizatorice (respectarea graficului)
Conducte de transport	Numar spargerii	Data producerii	Cuponari, reparatii capitale
Sonda	Interventii, reparatii, respectare grafic vidanjare	Data executiei	Organizatorice

Monitorizarea influentei lucrarilor de exploatare asupra corpului de apa subteran freatic ROAG08 se va face in forajul de monitorizare FM1 H=20m, Ø=200 mm amplasat in incinta sondei 2384, amplasat la ccc. 55 m sud-vest de sonda propusa. Pentru forajul FM1 se executa monitorizarea conform avizului de gospodarire a apelor emis pentru sonda 2384. Coordonatele stereo 70 ale forajului de monitorizare sunt X=320874.866, Y=527488.963. Frecventa e monitorizare va fi semestriala la urmatoorii indicatori de calitate: (pH, conductivitate, THP, Ca, Mg, Fe, Na, SO₄, Ba, Cr, PAH, BTEX, Ni, Cu, Zn, Cd, Pb, As)

Program de monitorizare factori de mediu

Factor de mediu	Indicator de calitate	Interval de urmarire/masurare	Masuri de diminuare a poluarii
Aer	CO,SO,NO Hidrocarburi	Lunar – de la producerea unui eveniment poluant	limitare emisii poluanti
Ape	C.E.,fenoli, total hidrocarburi	Lunar – de la producerea unui eveniment poluant	identificare, eliminare sursa
Sol	C.E.,C.T., SAR Hidrocarburi	Lunar – de la producerea unui eveniment poluant	indepartare/ tratate sol contaminat

In timpul explorarii, beneficiarul are urmatoarele obligatii:

- efectuarea la timp a lucrarilor de intretinere si de reparatii care le revin, conform normelor din cartea tehnica a constructiei si rezultate din activitatea de urmarire a comporterii in timp a constructiei;
- completarea si pastrarea lor si a cartii tehnice a constructiilor si predarea acesteia, la instrainarea constructiei, noului proprietar;
- asigurarea urmaririi in timp a constructiei conform prevederilor din cartea tehnica a constructiei;

- efectuarea dupa caz, de lucrari de consolidare precum si lucrari de reparatii numai pe baza de proiecte intocmite de catre persoane fizice sau juridice autorizate si verificate conform legii;
- asigurarea efectuarii lucrarilor din etapa de postutilizare a constructiilor, cu respectarea prevederilor legate in vigoare.

6.3 Monitorizarea mediului in etapa de postinchidere a sondei

Conform HG 1408/2007 privind modalitatile de investigare si evaluare a poluarii solului si subsolului, la incetarea activitatii cu impact asupra mediului geologic, la schimbarea activitatii sau a destinatiei terenului, operatorul economic sau detinatorul de teren este obligat sa realizeze investigarea si evaluarea poluarii mediului geologic.

Evaluarea intensitatii poluarii intr-un sit contaminat se efectueaza prin comparatie cu fondul natural din zonele adiacente si cu valorile de prag de alerta si prag de interventie prevazute in reglementarile specifice.

Investigarea si evaluarea poluarii mediului pentru amplasament si zonele adiacente parcurg urmatoarele etape:

- analiza si interpretarea datelor existente;
- investigarea si evaluarea preliminara;
- investigarea si evaluarea detaliata.

In cazul in care, concentratia unuia sau mai multor poluanti se situeaza peste pragul de alerta, dar nu atinge valorile pragului de interventie operatorul economic este obligat sa asigure monitorizarea periodica a evolutiei concentratiilor de poluanti in mediu, stabilita de catre autoritatea competenta pentru protectia mediului.

7. SITUATII DE RISC

In timpul explorarii pot aparea, datorita fenomenelor naturale (cutremure, inundatii), infiltratii / canalizari de titei si apa de zacamint la suprafata, ca urmare a proceselor de fisurare in teren.

Riscul la cutremur

Din punct de vedere seismic, conform zonarii teritoriului Romaniei, perimetrul studiat este caracterizat de parametrii seismici:

- $T_c = 1,00$ sec. conform Normativ P100 – 1/2006 „Romania – zonarea teritoriului in termeni de perioada de control (colt) T_c a spectrului de raspuns”;
- $a_g = 0,24$ g – conform Normativ P100-1/2006 „Zonarea teritoriului Romaniei in termeni de varf ale acceleratiei terenului pentru proiectare a_g pentru cutremure avand IMR = 100 ani”.

Intrucat la realizarea proiectului s-a tinut seama de incarcările suplimentare care apar in timpul unui seism, se poate concluziona ca aparitia unui seism nu prezinta un risc.

Riscul la inundatii si la alunecari de teren

Cercetarea geotehnica a terenului de fundare pentru instalatia de foraj si a zonei adiacente a constat in :

- incadrarea terenului de fundare in categoria geotehnica corespunzatoare;
- analiza si interpretarea datelor lucrarilor de teren si de laborator, precum si a rezultatelor incercarilor;
- evaluarea stabilitatii generale si locale a terenului;
- eventuale solutii de imbunatatire a terenului;
- precizarea conditiilor geomorfologice din zona in care va fi amplasata sonda;
- semnalarea unor categorii speciale de terenuri (terenuri constituite din pamanturi cu umflari si contractii mari, pamanturi foarte compresibile, terenuri cu un continut mare de materii organice etc.) sau procese geologice-dinamice (eroziuni, abrupturi, sufozii,

crovuri, deplasari de teren, zone de sedimentatie eoliana intensa etc.), care ar putea influenta stabilitatea terenului si siguranta obiectivului proiectat;

- stabilirea situatiei apei subterane in perimetrul sondei proiectate, in vederea adoptarii masurilor privind protejarea obiectivului proiectat impotriva infiltratiilor acesteia si a ascensiunii capilare, precum si pentru prevenirea antrenarii hidrodinamice.

La data cercetarilor geotehnice terenurile nu prezentau aspecte de instabilitate.

Riscul la conditii meteorologice deosebite

Functionarea sondei nu este influentata de conditiile meteorologice din zona amplasamentului si deci nu exista riscuri privind functionarea in perioade cu conditii meteorologice deosebite (seceta, temperaturi foarte scazute etc.).

Accidente potentiale industriale cu rata extrem de mica de realizare

In timpul forajului sondei este posibil sa apara, cu potential impact asupra mediului, declansarea eruptiilor libere, necontrolabile, care se pot produce datorita urmatoarelor cauze:

- neasigurarea contrapresiunii necesare asupra stratelor. Reducerea contrapresiunii asupra unui strat, se datoreaza, fie scaderii densitatii fluidului de foraj, fie scaderii inaltimii coloanei de fluid, din gaura de sonda;
- scaderea densitatii are loc din cauza patrunderii de fluide mai usoare, din strat, in fluidul de foraj. Cel mai frecvent caz este gazeificarea fluidului de foraj, in timpul traversarii, cu viteze mari, a stratelor de gaze;
- scaderea inaltimii coloanei de fluid de foraj, in gaura de sonda, se poate produce, in cazul pierderilor de circulatie;
- necunoasterea de catre operatori a manevrarii sau manevrarea gresita a echipamentului de prevenire a eruptiilor;
- existenta unui echipament de prevenire a eruptiilor necorespunzator, pentru presiunile la care este supus, la sonda respective.

In ultimii 10-15 ani nu au existat accidente majore in exploatarile de titei si gaze care sa afecteze grav factorii de mediu. Acest fenomen s-a datorat urmatoarelor :

- Pregatirea specializata a personalului de deservire al instalatiilor de foraj ;
- Respectarea proiectului tehnic de executie da sapare a sondei ;
- Respectarea de catre personal a Regulamentului de prevenire a eruptiilor ed. 1982
- Utilizarea de echipamente de prevenire a eruptiilor adecvate presiunii din porii formatiunilor traversate.

Riscul la eruptii libere

O sonda trece in eruptie libera in momentul in care presiunea stratului (stratelor) deschis nu mai poate fi controlata. Din punct de vedere tehnic, o eruptie libera constituie cel mai grav accident posibil in faza de foraj sau exploatare.

Atat in timpul forajului, cat si in timpul explorarii, pot aparea eruptii necontrolabile datorita urmatoarelor cauze:

- aparitia, pe traiectul sondei, a unor zone de pierderi de circulatie de fluid, ce conduc la diminuarea inaltimii coloanei de fluid sub valoarea presiunii unui strat traversat. Astfel se creeaza un raport invers intre presiunea stratului si presiunea coloanei de fluid, ceea ce conduce la declansarea unei eruptii libere;
- traversarea unor strate necunoscute, cu presiuni mai mari decat presiunea coloanei de fluid de foraj;
- traversarea unor strate cu gaze ce pot conduce la gazeificarea fluidului de foraj si implicit la usurarea acestuia. Prin reducerea greutatii specifice a fluidului prin gazeificare, se reduce si valoarea presiunii exercitata de coloana de fluid de foraj si apoi poate avea loc declansarea eruptiei.

Toate aceste situatii descrise mai sus pot conduce la eruptii ce reprezinta evenimente in activitatea de foraj prin pierderi materiale si prin poluarea mediului.

Prevenirea unei eruptii necesita urmatoarele masuri:

- cunoasterea si urmarirea simptomelor unei manifestari la o sonda;
- tubarea coloanelor la adancimile de reper obligatoriu;
- cunoasterea gradientilor de fisurare si de presiune a sondei;
- dotarea sondei cu echipamente si instalatii de prevenire corespunzatoare solicitarilor maxime estimate;
- dotarea cu echipamente si instalatii de control ale proceselor tehnologice;
- stapanirea procesului de evacuare a fluidelor sau gazelor patrunse in gaura de sonda si restabilirea echilibrului sondei;
- respectarea regulamentului de prevenire a eruptiilor;
- instruirea personalului operativ in scopul combaterii eruptiilor.

Cuantificarea riscului aparitiei unei eruptii, functie de cauzele care o generează este:

Cauza	Probabilitate	Clasificarea gravitatii	Risc
Neasigurarea contrapresiunii necesare asupra stratelor	1 (mica)	2 (medie)	2
Manevrarea gresita a echipamentelor de prevenire a eruptiilor	1 (mica)	3 (majora)	3
Utilizarea unui echipament neadecvat de prevenire a eruptiilor	1 (mica)	3 (majora)	3

7.1. Programul de combatere a efectelor poluarii accidentale

La producerea in incinta sondei a unei poluari accidentale, personalul care deserveste sonda va lua masurile necesare eliminarii cauzelor poluarii si pentru diminuarea acesteia:

a) la constatarea unei poluari accidentale a surselor de apa, pentru care nu s-a primit comunicarea de avertizare din partea sistemului de gospodarie a apelor, angajatul unitatii care a observat fenomenul, anunta imediat sistemul de gospodarie a apelor si conducerea unitatii;

b) la primirea avertizarii privind poluarea accidentala a sursei de apa, angajatul unitatii, care a primit avertizarea, anunta imediat conducerea unitatii;

c) in ambele situatii, conducerea unitatii dispune de urgenta, personalul special desemnat acestui scop, trecerea la realizarea actiunilor si masurilor proprii pentru limitarea pagubelor care ar putea fi produse de deteriorarea calitatii apei brute folosite la alimentare. Personalul responsabil, nominalizat, realizeaza actiunile si masurile proprii prestabilite, precum si analize de laborator, cu frecventa necesara si urmarirea concentratiei poluantilor in sursa de apa, pana la trecerea undei de poluare si incadrarea acestora in limitele standard;

d) la aparitia in apa, la captare, a unor poluanti, factorii responsabili nominalizati executa:

- tratarea suplimentara a apei, pe durata prezentei poluantilor, in cazul cand o astfel de masura conduce la eliminarea acestor substante nedorite;
- urmarirea prin analize de laborator, a eficientei tratarii suplimentare;
- devierea, colectarea, neutralizarea sau distrugerea dupa caz a poluantilor;
- avertizarea utilizatorilor de apa interni asupra modificarilor, eventuale sau certe, ale calitatii apei distribuite si, in cazuri deosebit de grave, a populatiei pentru a nu folosi apa, temporar in anumite scopuri pentru baut sau prepararea hranei sau a o folosi cu restrictii ori cu masuri de precautie, de exemplu fierbere;
- intreruperea alimentarii cu apa a unor utilizatori interni care nu pot functiona cu aceasta apa, pe durata trecerii undei de poluare pe rau, in dreptul prizei de apa;
- alte masuri interne necesare diminuarii sau eliminarii efectelor poluarii;
- anunta sistemul de gospodarie a apelor din zona asupra fenomenului de poluare constatat la sursa de apa.

e) daca se prevede reducerea debitului captat sau se reduce efectiv acest debit, conducerea unitatii dispune: limitarea consumului intern pentru unele activitati, sectoare sau

sectii de productie; intensificarea recircularii la utilizatorii industriali; asigurarea cu prioritate a consumatorilor esentiali si in primul rand a populatiei;

f) la incetarea (sistarea) poluarii accidentale a apei la captare, precum si la incetarea actiunilor generate de acest fenomen, conducerea unitatii dispune informarea sistemului de gospodarie a apelor din zona;

g) imediat dupa incetarea efectelor poluarii accidentale, conducerea unitatii dispune evaluarea pagubelor de folosire a apei brute poluate, in unitatea proprie si, dupa caz, la alte unitati alimentate prin sistemul propriu, informand si autoritatea de gospodarie a apelor.

7.2. Masuri de prevenire a accidentelor

7.2.1. Masuri de prevenire a accidentelor pe perioada de foraj, probe de productie

Responsabilitatea pentru implementarea masurilor de reducere a impactului precum si urmarirea realizarii lor revine responsabilului OMV PETROM care supravecheaza investitia.

Acestea se pot realiza prin:

- pastrarea curateniei in careul sondei pentru evitarea formarii solutiilor poluante, din materialele imprastiate in timpul ploilor;
- efectuarea probelor de presiune a manifoldului pompei, inainte de inceperea lucrarilor de foraj;
- verificarea etanseitatii habelor pentru depozitarea fluidelor de foraj;
- depozitarea materialelor chimice necesare tratarii fluidului de foraj, in baraca de chimicale;
- in timpul forajului, cat si dupa terminarea lucrarilor, se interzice deversarea fluidelor si a altor reziduuri pe alte terenuri, decat in locurile special amenajate-habe metalice, batale/depozite autorizate.

In cazul in care datorita neetanseitatii se poate produce poluarea solului si a subsolului, trebuie luate urmatoarele masuri:

- inchiderea imediata a sursei de poluare;
- colectarea poluantului (in masura in care aceasta este posibil);
- limitarea intinderii poluarii cu ajutorul digurilor;
- inlaturarea zonei poluante prin decopertare.

Pentru evitarea declansarii unor eruptii necontrolabile, se vor respecta urmatoarele masuri de siguranta:

a) masuri tehnologice:

- executarea lucrarilor de foraj cu respectarea programelor de lucru si a proiectelor tehnologice de foraj;
- pe timpul activitatii de foraj detritusul si fluidul de foraj, vor fi depozitate numai in habe metalice etanse;
- organizarea lucrului la sonda si instruirea brigazii in asa fel incat sa se observe si sa sesizeze, primele simptome de manifestare ale sondei;
- forajul propriu-zis, operatiunile de carotaj si perforare, punere in productie si exploatare, precum si orice fel de operatii, in gaura de sonda, se vor executa numai cu instalatii de prevenire si stingere a eruptiilor, montate complet, corect si mentinute in stare de functionare;
- instalatia de prevenire si echipamentele anexe, trebuie sa fie corespunzatoare presiunii, la care va fi solicitata. De asemenea, aceasta trebuie sa fie completa, montata, mentinuta in perfecta stare de functionare, probata la presiune si supusa periodic, in timpul lucrarilor la verificari si probe de functionare;
- este absolut necesar ca sonda sa fie prevazuta cu rezerva de fluid de foraj si materiale de ingreunat, alimentare cu apa si cu echipament auxiliar corespunzator;
- personalul trebuie sa fie bine instruit asupra importantei, scopului constructiei, intretinerii si modului de functionare a instalatiei de prevenire;

- la sonde trebuie sa existe rezerva de fluid de foraj, materiale de ingreunat conform "Regulamentului de prevenire a manifestarilor eruptive", editia 1982.

b) masuri organizatorice:

- seful de sonda, seful de formatie, sondorul sef, sa fie autorizati de catre ICPT Campina, Centrul de Perfectionare a Personalului, sa lucreze in formatia de foraj sonde, in urma examenului sustinut la tema: "Prevenirea si tratarea manifestarilor eruptive la sondele de hidrocarburi".

Riscul producerii de eruptii libere este exclus, intrucat inca din faza de proiectare se ia in calcul acest factor - prin elaborarea fisei de caracterizare complexa a coloanei stratigrafice si fundamentare a schemei de tubaj si a programului fluidului de foraj, pe baza informatiilor obtinute de la sondele de corelare - in vederea asigurarii sigurantei maxime, pe timpul efectuarii lucrarilor de foraj si asigurarea masurilor enumerate mai sus.

7.2.2. Masuri generale de prevenire a poluarii

Masurile care se impun, pentru protejarea factorilor de mediu, pentru fiecare etapa de lucru in parte, sunt urmatoarele:

- Amenajarea careului sondei:
 - se va executa asa cum este descris la capitolele anterioare.
- Forajul sondei:
 - forajul sondei se executa conform "Proiectului tehnic de foraj" si respectarea legislatiei „Normelor specifice de securitate a muncii la lucrarile de foraj sonde”, editia 1995, elaborate de Ministerul Muncii si Protectiei Sociale, a „Regulamentului pentru prevenirea eruptiilor la forajul, punerea in productie si exploatarea sondei de titei si gaze” editia 1982;
 - dupa terminarea montajului instalatiilor de foraj si inaintea inceperii forajului, se face receptia acestora, de catre o comisie formata din director tehnic, inginer sef mecanic, sef compartiment protectia muncii, inginer sef energetic al schelei contractoare a lucrarilor de foraj si se executa probe tehnologice, ale utilajelor instalatiilor de foraj;
 - proba de presiune hidraulica a manifoldului pompelor si a conductelor de refulare, pana la prajina de antrenare, va fi executata numai in ziua dinnainte de inceperea forajului sau dupa orice demontare sau inlocuire de piese sau subansamble, din sistemul de circulatie a fluidului de foraj. Proba se executa la o presiune egala de 1,5 ori presiunea maxima de lucru;
 - in procesul de foraj, vehicularea, tratarea si transportul fluidului de foraj se realizeaza in sistem inchis;
 - pastrarea curateniei in careul sondei, pentru evitarea formarii solutiilor poluante din materialele imprastiate, in timpul ploilor;
 - verificarea etanseitatii tuturor capacelor utilajelor, care pot emite poluanti;
 - traversarea primului interval (pentru tubarea si cimentarea coloanelor de ancoraj) se face cu fluid de foraj natural, care sa afecteze, minimal, stratele friabile de suprafata si eventualele strate freatice traversate;
 - datorita diferentei de presiune sonda-strate, in dreptul rocilor traversate, fluidul de foraj depune, prin filtrare o turta din particule solide, care consolideaza pietrisurile, nisipurile si alte roci slab cimentate sau fisurate, nu permite contaminarea cu fluide de foraj, a posibilelor acvifere existente;
 - prin realizarea programului de constructie propus, tubajul coloanelor -de ancoraj si de exploatare -, cimentarea acestora, se realizeaza protectia solului si a apelor subterane in timpul forajului, probelor de productie si a explorarii sondei;
 - cimentarea coloanelor se executa in sistem inchis, cimentul fiind transportat in autocontainere. Operatia de cimentare va fi precedata de probarea intregului

echipament tehnic folosit: agregate, conducte, furtune, ventile de retinere, la presiunea egala cu 1,5 presiunea maxima de lucru. Pompele agregatului de cimentare vor fi prevazute cu supape de siguranta si manometre;

- dupa tubajul si cimentarea fiecarei coloane se monteaza instalatia de prevenire a eruptiilor conform „Regulamentului pentru prevenirea eruptiilor la forajul, punerea in productie si exploatarea sondei de titei si gaze”, editia 1982;
 - detritusul se depoziteaza temporar intr-o haba metalica de 40 m³ si se transporta periodic in locuri special amenajate: batale de slam sau de reziduuri autorizate;
 - produsele chimice necesare tratarii fluidului de foraj ramase neutilizate se transporta la magazia de materiale a societatii contractoare a lucrarilor de foraj;
 - dupa incheierea lucrarilor de foraj se vor executa lucrari de reconstructie ecologica pe suprafata de teren inchiriat temporar pentru foraj, mai putin cea necesara pentru montarea instalatiei de exploatare.
- Probe de productie
 - probele de productie se vor efectua cu instalatia IC 5 sau AM 12;
 - in vederea protectiei factorilor de mediu, sol, subsol, ape subterane si de suprafata, se vor folosi lucrarile de protectie a mediului realizate la forajul sondei, amintite anterior;
 - in timpul operatiilor de probare strate si de punere in productie, la gura sondei se monteaza un cap de eruptie de 210 atm. Operatiile de pistonare se executa in sistem inchis cu sistem de etansare pe cablu de pistonat, lichidele - apa de zacament, petrol - fiind recuperate in habe metalice etanse.

In timpul exploatarei, titeiul este vehiculat in sistem inchis, de la sonda la parcul de separatoare.

Alte masuri de prevenire:

- sonda va intra in exploatare numai dupa efectuarea tuturor probelor prevazute prin proiect;
- sonda va fi exploatata si supravegheata de personalul pregatit special in acest scop;
- supraveghetorul, care a detectat emanatia de produse petroliere, de la sonda de foraj, este obligat ca dupa anuntarea conducerii firmei, sa ia masuri pentru interzicerea accesului pe o raza de cel putin 35 m, fata de locul emanatiei - functie de importanta acesteia, raza zonei de interdictie poate fi marita -, interzicerea apropierii cu foc si a executarii de lucrari, care ar putea produce scantei.

OMV PETROM – Asset IV , proprietarul sondei, va organiza puncte de interventie echipate cu mijloace auto, utilaje, unelte si personal pentru remedierea scurgerilor, colectarea titeiului revarsat si stingerea eventualelor incendii.

La efectuarea unor lucrari de reparatii si interventii se vor folosi numai scule care nu produc scantei prin lovire sau frecare.

In cazul scurgerii unei importante cantitati de titei sau amestec, se vor lua urmatoarele masuri:

- se vor efectua manevrele necesare opririi scurgerii - inchiderea de robinete, blindare, izolare etc.;
- se vor amenaja diguri pentru limitarea revarsarii de amestec;
- se vor stinge toate sursele de foc pe o raza de 100 m, in jurul punctului de unde a avut loc deversarea;
- se va interzice fumatul in zona;
- se va interzice circulatia, in zona, a oricaror persoane si mijloace de transport, care nu au legatura cu lucrarile de remediere a scurgerii;
- va fi anuntata formatia civila de pompieri si organele locale;
- se vor organiza in mod cat mai rational lucrarile de remediere;
- iluminatul in zona de lucru se va face cu lampi de constructie antiexploziva;

- pe o raza de 100 m zona de lucru va fi marcata cu tablite avertizoare "Pericol de incendiu, interzisa aprinderea focului".

Se interzice trimiterea productiei sondei direct in rezervoarele sau habele parcului, fara trecerea acestora prin separatoarele de titei si gaze.

Nu se admit scapari si scurgeri de titei si gaze. In acest scop se va controla permanent etanseitatea armaturilor componente ale parcului de separatoare luandu-se masuri de inlocuire ale celor defecte.

Se vor verifica supapele de siguranta conform prescriptiilor tehnice ISCIR, spre a se evita atingerea unor presiuni excesive in instalatie care ar putea duce la accidente si la emanatii de titei si gaze.

Se va urmari continuu nivelul de titei in separatoare spre a se evita trecerea gazelor la rezervoare sau a titeiului in conductele de gaze.

La scurgerea impuritatilor din separatoare se va evita scaparea de titei in retea de canalizare.

Separatoarele si rezervoarele vor fi legate la priza de pamant.

In interiorul careului sondei este interzis fumatul si accesul cu chibrituri, brichete sau alte surse de foc.

Se interzice folosirea in alte scopuri a materialelor destinate prevenirii si stingerii incendiilor.

Caile de acces vor fi intretinute in bune conditii, fiind amenajate pentru a se putea interveni in caz de incendiu.

Se interzice a se pastra, in interiorul careului sondei, gazolina sau condensat, in vase deschise. Bumbacul, carpele, sacii etc., imbibate cu produse petroliere, se vor pastra in cutii metalice, cu capac, in anumite locuri stabilite, in zona fara pericol de explozie.

Pentru stingerea incendiilor locale, personalul de deservire a instalatiilor va fi instruit pentru a actiona imediat, cu utilajele mobile si materiale de stingere, aflate in dotarea careului respectiv.

In cazul incendiilor de lichide combustibile, se vor folosi stingatoarele cu spuma sau pulbere si CO₂.

7.2.3. Masuri de prevenire si stingere a incendiilor

1. Normele de protectie contra incendiilor se stabilesc in functie de categoria de pericol de incendiu a proceselor tehnologice, de gradul de rezistenta la foc al elementelor de constructie, precum si de sarcina termica a materialelor si substantelor combustibile utilizate, prelucrate, manipulate sau depozitate, definite conform prevederilor Legii 307/2006 privind apararea impotriva incendiilor.

2. Organizarea activitatii de prevenire si stingere a incendiilor precum si a evacuarii persoanelor si bunurilor in caz de incendiu vizeaza in principal:

a. stabilirea in instructiunile de lucru a modului de operare precum si a regulilor, masurilor de prevenire si stingere a incendiilor ce trebuiesc respectate in timpul executarii lucrarilor;

b. stabilirea modului si a planului de depozitare a materialelor si bunurilor cu pericol de incendiu sau explozie;

c. dotarea locului de munca cu mijloace de prevenire si stingere a incendiilor, necesare conform normelor, amplasarea corespunzatoare a acestora si intretinerea lor in perfecta stare de functionare;

d. organizarea alarmarii, alertarii si a interventiei pentru stingerea incendiilor la locul de munca, precum si constituirea echipelor de interventie si a atributiilor concrete;

e. organizarea evacuarii persoanelor si bunurilor in caz de incendiu precum si intocmirea planurilor de evacuare;

f. intocmirea ipotezelor si a schemelor de interventie pentru stingerea incendiilor la instalatiile cu pericol deosebit;

g. marcarea cu inscriptii si indicatoare de securitate si expunerea materialelor de propaganda impotriva incendiilor.

3. Inaintea inceperii procesului tehnologic, muncitorii trebuie sa fie instruiti sa respecte regulile de prevenire si stingere incendiilor.

4. In timpul programului de lucru se vor respecta intocmai instructiunile tehnice privind tehnologiile de lucru, precum si normele de prevenire a incendiilor.

5. La terminarea programului de lucru se va asigura:

- a. intreruperea iluminatului electric, cu exceptia celui de siguranta;
- b. evacuarea din incinta a deseurilor, reziduurilor si a altor materiale combustibile;
- c. inlaturarea tuturor surselor cu foc deschis;
- d. evacuarea materialelor din spatii de siguranta dintre constructie si instalatii.

6. Este obligatorie marcarea cu indicatoare de securitate executate si montate conform standardelor STAS 297/1 si STAS 297/2;

7. Depozitarea subansamblelor si a materialelor se va face in raport cu comportarea la foc a acestora si cu conditia de a nu bloca caile de acces la sursa de apa PSI, la mijloacele de stingere si la spatiile de siguranta.

8. Se interzice lucrul cu foc deschis la distante mai mici de 3 m fata de elementele sau materialele combustibile fara luarea masurilor de protectie specifice (izolare, umectare, ecranare, etc). Zilnic, dupa terminarea programului de lucru, zona se curata de resturile si deseurile rezultate. Materialele si substantele combustibile se depoziteaza in locuri special amenajate, fara pericol de producere a incendiilor.

9. Santierul trebuie sa fie echipat cu un pichet de incendiu, care cuprinde:

- galeți din tabla, vopsite in culoarea rosie, cu inscripția "galeata de incendiu" (2 buc.);
- lopeți cu coada (2 buc.);
- topoare tarnacop cu coada (2 buc.);
- cangi cu coada (2 buc.);
- rangi de fier (2 buc.);
- scara imperechere din trei segmente (1 buc.);
- lada cu nisip de 0,5 mc (1 buc.);
- stingatoare portabile.

7.2.4. Masuri de securitate si sanatate ocupationala

1. La executarea lucrarilor se vor respecta toate masurile de protectie a muncii prevazute in legislatia in vigoare, respectiv Legea 319/2006 privind sanatatea si securitatea in munca si HG 1425/2006 pentru aprobarea normelor metodologice de aplicare a Legii 319/2006.

2. Lucrarile se vor executa pe baza proiectului de organizare si a fiselor tehnologice elaborate de tehnologul executant, in care se vor detalia toate masurile de protectie a muncii.

Se va verifica insusirea fiselor tehnologice de catre intreg personalul din executie.

3. Dintre masurile speciale ce trebuiesc avute in vedere se mentioneaza:

- zonele periculoase vor fi marcate cu placaje si inscriptii;
- se vor face amenajari speciale (podine de lucru, parapeti, dispozitive);
- toate dispozitivele, mecanismele si utilajele vor fi verificate in conformitate cu normele in vigoare;
- asigurarea cu forta de munca calificata si care sa cunoasca masurile de protectie a muncii in vigoare.

4. Se atrage atentia asupra faptului ca masurile de protectie a muncii prezentate nu au un caracter limitativ, constructorul avand obligatia de a lua toate masurile necesare pentru prevenirea eventualelor accidente de munca (masuri prevazute si in "Norme specifice de securitate a muncii pentru diferite categorii de lucrari").

7.3. Masuri pentru inchidere/demolare/dezafectare si reabilitare a terenului in vederea utilizarii ulterioare precum si efectul implementarii acestora.

In vederea dezafectarii sondei – la sfarsitul perioadei lor de activitate - sunt prevazute a fi executate urmatoarele operatii:

- demontarea instalatiei de extractie;
- demontarea instalatiilor auxiliare, aferente sondei de exploatare;
- transportul instalatiei de extractie si a componentelor auxiliare din incinta careului de exploatare a sondei, la baza de productie, pentru revizii, operatii de intretinere si de valorificare sau reutilizare;
- executarea lucrarilor de inchidere si asigurare a sondei, in interior, prin izolarea definitiva a posibilitatilor de comunicare intre zacamant si gura sondei.
- deconectarea de la magistrala electrica (linii electrice, stalpi); stalpii de sustinere a cablurilor de alimentare cu energie electrica, din beton armat sau metalici, sunt directionati catre depozitele de materiale, ale companiei, iar de aici sunt directionati catre reutilizare pe amplasamente noi.

Inainte de obtinerea avizului de abandonare de la ANRM, pentru asigurarea sondei este prevazut a se executa urmatorul program de conservare a sondei:

- se va crea un dop de nisip in perforaturi;
- se va umple putul cu un fluid de greutate specifica corespunzatoare presiunii din stratele traversate sau deschise de sonda;
- cu tevide de extractie in sonda, se asigura gura sondei cu cap de pompare sau cap de eruptie, astfel incat sa se poata efectua o operatie de omorare prin circulatie, in situatii deosebite.

- pana la efectuarea operatiilor de abandonare propriuzise, titularul de acord petrolier, va controla lunar situatia sondei, cu inregistrarea in rapoartele de productie a observatiilor

Dupa obtinerea avizului de abandonare de la ANRM se va executa urmatorul program:

- se va controla nisiparea efectuata in perforaturi si se va executa deasupra un dop de ciment de 50 m,
- se va umple putul cu fluid de foraj de greutatea specifica cu care a fost sapata sonda,
- coloanele defecte se vor cimenta pe toata lungimea afectata, incepand cu 50 m sub si 50 m deasupra zonei afectate(daca acest lucru este posibil),
- se vor efectua dopuri de ciment de cca 50 m deasupra si sub capetele de lyner,
- daca coloana de exploatare nu este cimentata pe toata lungimea, se poate obtine avizul pentru detubarea acesteia, iar daca acest lucru nu este posibil se va perfora coloana de exploatare si se va executa o cimentare sub presiune, astfel incat sa se obtina un inel de ciment pe o lungime de cel putin 100 m,
- se va efectua un dop de ciment de cca 50 m la gura sondei, se va blinda si marca numarul sondei,
- in cazul in care starea tehnica a sondei nu mai permite reintrarea in coloana pentru reluarea lucrarilor de productie, cu avizul ANRM se va taia coloana la cca 2,5 m sub nivelul solului, se va executa un dop de ciment de cca 50 m, se va suda o blinda stantata cu numarul sondei, peste care se va pune sol vegetal.

Tipurile de deseuri rezultate din activitatea de productie si care, potential pot fi regasite pe amplasamentul sondei care urmeaza a fi abandonate, sunt:

- slamul/solul infestat rezultate din beciul sondelor si de pe suprafata de teren afectata pe parcursul activitatii de exploatare a sondei este colectat cu grija si transportat la depozitele autorizate in vederea bioremedierii. Dupa trecerea acestora intr-o stare inerta se depoziteaza final sau se utilizeaza ca material de umplutura sau pentru drumuri de exploatare;
- metalul rezultat ca urmare a dezafectarilor(capete de coloane, turle etc), este transportat in depozitul de baza al OMV PETROM, loc in care materialul este sortat si parte din

el reutilizat, iar alta parte dirijat catre societati autorizate pentru achizitie si valorificare. Materialul se reutilizeaza/valorifica in totalitate;

- betonul armat concasat rezultat ca urmare a demolarilor – fundatii motoare, fundatii turle, fundatii de alte utilaje si rezervoare, platforme, drumuri si racorduri la platforme, este colectat, sortat si utilizat la consolidari de maluri, in zone erodate, la consolidarea drumurilor noi de exploatare, in completarea balastului. Pana la gasirea utilizarilor, a destinatiilor noi, acesta se depoziteaza in spatii speciale ale companiei. Se valorifica in totalitate;

- balastul recuperat si sortat se depoziteaza in vederea utilizarii sale integrale in amplasamente noi.

Inainte de retrocedarea terenului, catre proprietar, se vor efectua urmatoarele operatiuni, in vederea aducerii amplasamentului la starea pe care acesta a avut-o anterior existentei sondei - scarificare, doua araturi adanci pe directii perpendiculare, raspandirea uniforma a stratului de sol vegetal, discurare, fertilizare cu ingrasaminte naturale.

Inainte ca terenul dezafectat si ecologizat sa fie predat proprietarilor sunt executate determinari realizate de catre OSPA, in vederea stabilirii calitatii solului rezultat. Autoritatea abilitata in acest domeniu, trebuie sa certifice calitatea solului rezultat, in raport cu zona in care se afla amplasamentul sondelor

8. DESCRIEREA DIFICULTĂȚILOR

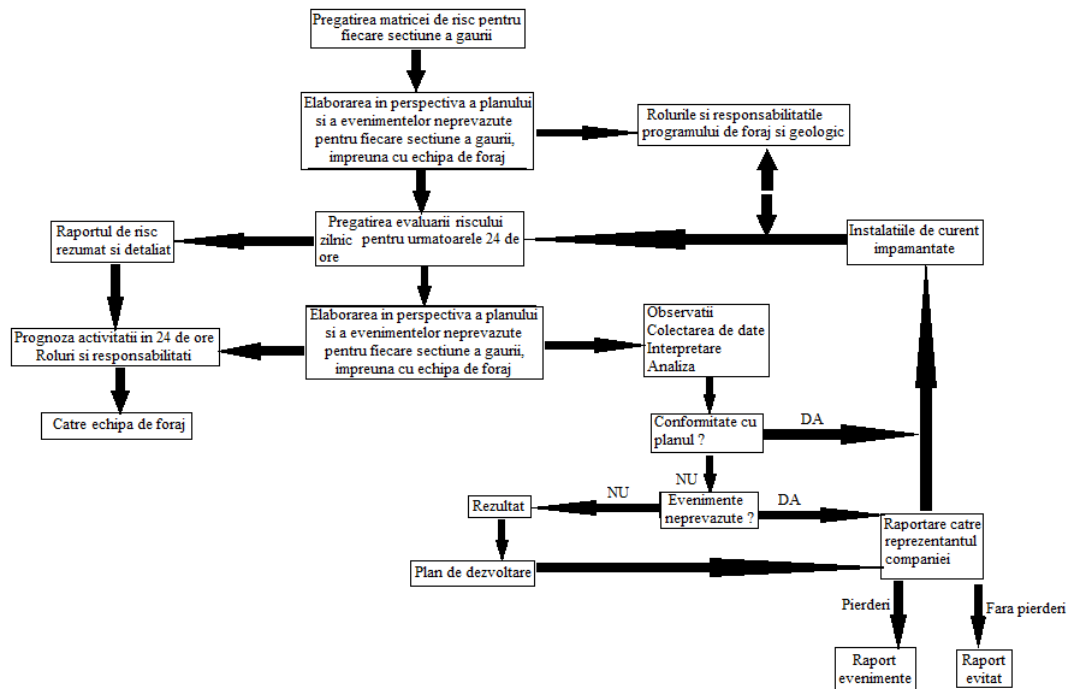
In timpul evaluării impactului asupra mediului nu au fost intampinate dificultăți tehnice sau practice privind alcatuirea / intocmirea Raportului privind impactul asupra mediului, generat de forajul sondei 2391 Preajba Nord, comuna Poeni, judetul Teleorman.

9. Metodologiile utilizte pentru evaluarea impactului asupra mediului

Responsabilitatile se extind din evaluarea riscului si a evenimentelor neprevazute, planificandu-se spre colectarea de date si analiza, apoi spre raportare, actualizarea bine planificata si prognozarea activitatii.

Fluxul de lucru al sondei sondei 2391 Preajba Nord

Raport privind Impactul asupra mediului - "LUCRARI AMENAJARE CAREU DE FORAJ SI DRUM ACCES, FORARE SI ECHIPARE PENTRU PRODUCTIE SONDA 2391 PREAJBA NORD", comuna Poeni, judetul Teleorman



Pentru evaluarea impactului global al realizării proiectului asupra mediului înconjurător, utilizat metoda propusă de V. ROJANSCHI.

S-au luat în considerare următorii factori de mediu care au rezultat ca potențial cei mai afectați: apă, aer, sol, flora și fauna (biodiversitate) și așezările umane.

Impactul produs asupra factorilor de mediu s-a apreciat pe baza indicelui de impact calculat cu relația:

$$I_p = \frac{C_E}{CMA}$$

unde:

C_E este valoarea caracteristică efectivă a factorului care influențează mediul înconjurător, sau în unele cazuri concentrația maximă calculată (**Cmax**);

CMA este valoarea caracteristică maximă admisibilă a aceluși factor stabilită prin acte normative atunci când acestea există, sau prin asimilare cu valori recomandate în literatura de specialitate, când lipsesc normativele.

Impactul asupra mediului se apreciază pe baza **indicelui de impact I_p** din **Scara de Bonitate**.

Este evident faptul că orice activitate umană aduce modificări asupra stării actuale a factorilor de mediu.

Aceste modificări pot fi vizibile sau mai puțin vizibile, pozitive sau negative.

Ideal ar fi ca cele negative să nu existe, sau să fie diminuate, astfel încât efectele lor asupra mediului să aibă consecințe cât mai mici posibile.

9.1. Impactul prognozat asupra mediului

Impactul asupra fiecăruia dintre ei s-a evaluat printr-o notă în intervalul 1...6.

Nota 1 corespunde unei poluări maxime a factorului de mediu respectiv, iar nota 6 unui mediu nepoluat.

Notele acordate fiecărui factor de mediu din cei cinci considerați s-au stabilit din "Scara de bonitate", pe baza indicelui de poluare I_p .

Scara de bonitate

Luand in considerare starea naturala neafectata de activitatea umana si situatia ireversibila de deteriorare a unui factor de mediu se obtine o scara de bonitate, care pune in evidenta efectul poluantilor asupra mediului inconjurator.

Nota de bonitate	Valoare Ip Ip = Cmax / CMA	Efectele asupra omului si mediului inconjurator
6	Ip = 0	- calitatea factorilor de mediu naturala, de echilibru; - starea de sanatate pentru om naturala.
5	Ip = 0,0 – 0,25	- fara efecte
4	Ip = 0,25 – 0,50	- mediul este afectat in limitele admisibile; - fara efecte decelabile cazuistic.
3	Ip = 0,50 – 1,0	-mediul este afectat peste limitele admisibile; - efectele sunt nocive, sau accentuate
2	Ip = 1,0 - 2,0	- mediul degradat; - efectele sunt letale la durate scurte, sau medii de expunere.
1	Ip = 2,0 – 4,0	- mediul este impropriu formelor de viata

Notele de bonitate obtinute pentru fiecare factor de mediu in zona analizata servesc la realizarea grafica a unei diagrame, ca o metoda de simulare a efectului sinergic. Avand in vedere ca in cazul de fata au fost analizati cinci factori de mediu, figura geometrica va fi un pentagon. Starea ideala este reprezentata printr-un pentagon regulat inscris intr-un cerc ale carui raze corespund valorii 6 a notei de bonitate. Prin amplasarea pe aceste raze a valorilor exprimand starea reala, se obtine o figura geometrica neregulata, cu o suprafata mai mica, inscrisa in figura geometrica ce corespunde starii ideale.

Pe scurt, efectele asupra fiecarui factor de mediu, abordat mai detaliat in capitolele anterioare se prezinta astfel:

Factor de mediu apa

Surse posibile de poluare a apelor sunt:

- deversari necontrolate de fluid de foraj, care pot apare numai in unele situatii accidentale;
- neetanseitati ale unor zone de racord;
- fisurarea furtunului vibrator, care face legatura intre incarcator si capul hidraulic (cuinsertii metalice) datorita imbatranirii materialului sau a manevrarii bruste;
- fisurarea furtunului vibrator, care face legatura intre pompa fluid de foraj si manifoldul pompei, datorita imbatranirii materialului;
- neetanseitati in zona gurilor de evacuare si curatire ale habelor (la manlocuri);
- depasirea capacitatii de inmagazinare a bazinului de decantare de 40 m³, avand ca rezultat deversarea apelor reziduale, care prin infiltrare in sol pot ajunge in apele freactice.
- diferite solutii folosite la tratarea fluidului de foraj sau cu solutii formate accidental, prin saparea materialelor folosite la tratamentul fluidului de foraj, depozitate necorespunzator. Aceste solutii se infiltreaza in sol si pot ajunge in apele freactice;
- pierderi accidentale de carburanti si uleiuri pe sol, provenite de la mijloacele de transport si utilajele necesare desfasurarii lucrarilor.

Se considera ca obiectivul nu afecteaza in mod curent factorul de mediu apa, in conditiile in care se respecta masurile luate in capitolele anterioare si in lipsa unor accidente.

Factor de mediu aerul

In perioada lucrarilor de constructii-montaj, principalele surse de poluare a aerului le reprezinta utilajele din sistemul operational participant (buldozere, sapatoare de sant, lansatoare, autocamioane de transport), echipate cu motoare termice omologate, care in urma arderii combustibilului lichid, evacueaza gaze de ardere specifice, (gaze cu continut de monoxid

de carbon, oxizi de azot, si sulf, particule in suspensie si compusi organici volatili metalici) in limitele admise de normele in vigoare.

Intensificarea activitatii de transport, in cadrul terenurilor aferente executiei obiectivului, nu va determina afectarea calitatii aerului.

Utilizarea, in procesul de forare, a instalatiei tip F HH 75 Drillmec instalatie de foraj termica (cu motor Diesel de 40 l/h), face sa apara emisii de gaze arse, pe perioada functionarii acesteia, dar poluarea aerului este de scurta durata – 34 zile - si nesemnificativa.

Pot aparea surse de poluarea aerului in timpul manipularii pulberilor fine (ciment, bentonita), pe platforme deschise, unde pot fi antrenate de curentii de aer.

Contaminarea poate aparea prin:

- Scapari accidentale;
- Pierderi sau scurgeri accidentale;
- Descarcari directe;
- Infiltratii din locuri de poluare;
- Evaporarea componentilor volatili;
- Explozii-pot aparea cand avem presiune mare in formatiunile geologice.

Se considera ca obiectivul nu afecteaza in mod curent factorul de mediu aer, in conditiile in care se respecta masurile luate in capitolele anterioare si in lipsa unor accidente.

Factor de mediu solul si subsolul

Surse posibile de poluare a solului si subsolului sunt:

- deversari necontrolate de fluid de foraj, care pot aparea numai in unele situatii accidentale;
- aparitia unor fisuri pe traseul conductei de refulare a fluidului de foraj, pompa 2 PN 400 - incarcator;
- neetanseitati ale unor zone de racord;
- fisurarea furtunului vibrator, care face legatura intre incarcator si capul hidraulic (cu insertii metalice) datorita imbatranirii materialului sau a manevrarii bruste;
- fisurarea furtunului vibrator, care face legatura cu pompa si manifoldul pompei, datorita imbatranirii materialului;
- neetanseitati in zona gurilor de evacuare si curatire a habelor (la manlocuri);
- depasirea capacitatii de inmagazinare a bazinului de 40 m³, avand ca rezultat deversarea apelor reziduale, care prin infiltrare in sol pot ajunge in apele freatice;
- pierderi accidentale de carburanti si uleiuri pe sol, provenite de la mijloacele de transport si utilajele necesare desfasurarii lucrarilor, precum si de la operatiunile de umplere a rezervorului de motorina ce va exista pe amplasament;
- diferite solutii folosite la tratarea fluidului de foraj sau solutii formate accidental, prin scaparea materialelor folosite la tratamentul fluidului de foraj, depozitate necorespunzator. Aceste solutii se infiltreaza in sol si pot ajunge in apele freatice.

Se considera ca obiectivul nu afecteaza in mod curent factorul de mediu solul si subsolul, in conditiile in care se respecta masurile luate in capitolele anterioare si in lipsa unor accidente.

Asezarile umane

Obiectivul analizat nu ridica probleme privind afectarea factorului uman din zona

Distanta la care se afla amplasamentul de circa 0.95 fata de cea mai apropiata asezare umana, este mai mare decat cea minima necesara impusa (50 m – conform Ordinului 196 din 10 octombrie 2006 privind Normele si prescriptiile tehnice actuale, specifice zonelor de protectie si zonelor de siguranta aferente Sistemului national de transport al titeiului, gazolinei, condensatului si etanului), iar nivelul de zgomot pana la prima casa variaza intre 9 - 11 dB, fiind sub valorile admisibile de zgomot de 65 dB, conform STAS 15429/88, nu se impun masuri suplimentare de protectie.

Biodiversitatea nu este influentata de functionarea obiectivului.

La nivel global, se poate aprecia ca investitia, nu va avea ca efect cresterea gradului de poluare a factorilor de mediu la nivelul zonei.

Interpretarea rezultatelor pe factori de mediu

Stabilirea notelor de bonitate pentru indicele de poluare , calculat pentru fiecare factor de mediu se face utilizand "Scara de bonitate a indicelui de poluare", atribuind notele de bonitate corespunzatoare valorii fiecarui indice de poluare calculat.

Factori de mediu	Ip	Nb
Apa	0,15	5,40
Aer	0,25	5
Sol - Subsol	0,40	4,60
Biodiversitate	0,25	5
Asezari umane	0,10	5,60

Din analiza notelor de bonitate , rezulta urmatoarele concluzii:

Factorii de mediu: solul- subsolul, aerul, bioviversitatea, vor fi afectate in limite admise;

Factorii de mediu: apa, asezari umane - mediu neafectat.

Calculul indicelui de poluare global

Pentru simularea efectului sinergic al poluantilor, utilizand metoda V.Rojanski, cu ajutorul notelor de bonitate pentru indicii de calitate atribuiti factorilor de mediu se construiesc o diagrama.

Starea ideala este reprezentata printr-un pentagon regulat inscris intr-un cerc ale carui raze corespund valorii 6 a notei de bonitate.

Prin amplasarea pe aceste raze a valorilor exprimand starea reala, se obtine o figura geometrica neregulata, cu o suprafata mai mica, inscrisa in figura geometrica ce corespunde starii ideale.

Metoda de evaluare a impactului global , are la baza exprimarea cantitativa a starii de poluare a mediului pe baza indicelui de poluare globala – IPG - .

Acest indice rezulta din raportul dintre starea ideala S_i si starea reala S_R a mediului:

$$IPG = \frac{S_i}{S_R}$$

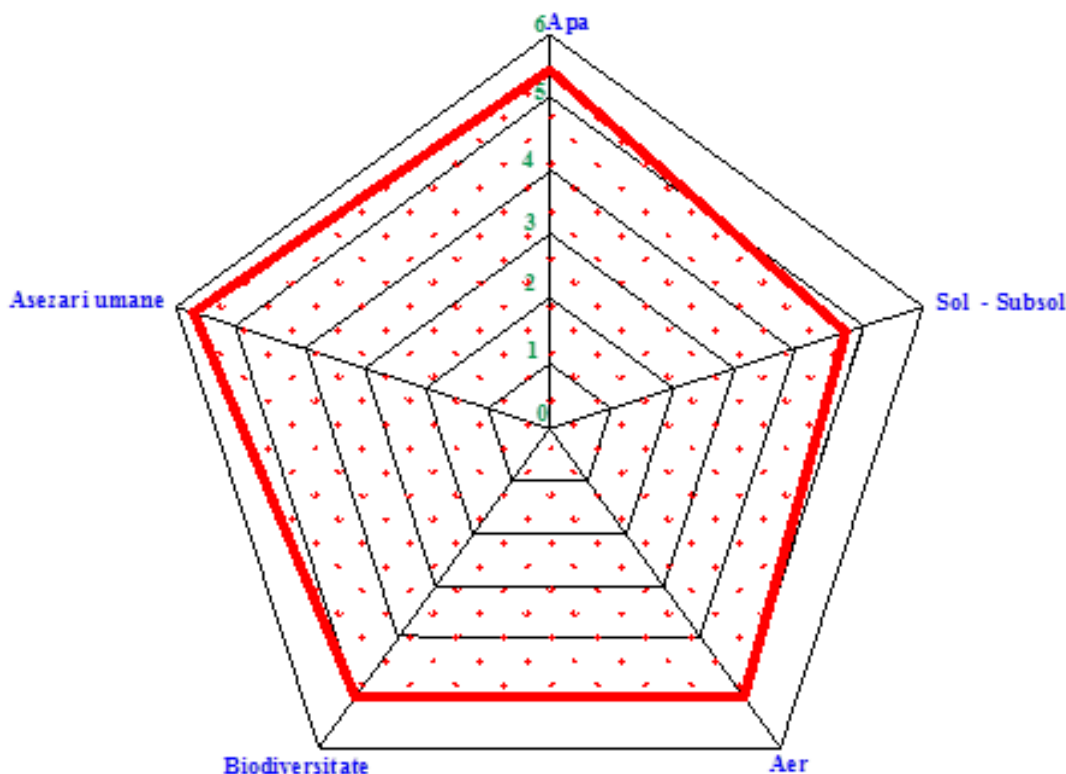
Cand nu exista modificari ale calitatii factorilor de mediu, deci cand nu exista poluare, acest indice este egal cu 1. Cand exista modificari, indicele IPG va capata valori supraunitare din ce in ce mai mari pe masura reducerii suprafetei figurii ce reprezinta starea reala.

Pe baza valorii IPG s-a stabilit o scara privind calitatea mediului.

Scara de calitate

Pentru evaluarea impactului s-a intocmit o scara de la 1 la 6 pentru indicele poluarii globale a mediului, astfel:

IPG = 1	- mediul natural este neafectat de activitatea umana
IPG = 1...2	- mediul este supus activitatii umane in limitele admisibile
IPG = 2...3	- mediul este supus activitatii umane, provocand stare de disconfort formelor de viata
IPG = 3...4	- mediul este supus activitatii umane, provocand tulburari formelor de viata
IPG = 4...6	- mediul afectat grav de activitatea umana, periculos pentru formele de viata
IPG > 6	- mediul este degradat, impropriu formelor de viata



Suprafata ce corespunde starii ideale a mediului $S_i = 3678 \text{ m}^2$
 Suprafata ce corespunde starii reale a mediului $S_R = 4377 \text{ m}^2$
 $IPG = 1,19$

Calculul pentru stabilirea „Indicelui de poluare globala” – IPG a condus la urmatoarea valoare : $IPG = 1,19$.

In conformitate cu “Scara de calitate” pentru $IPG = 1,19$ rezulta ca prin realizarea obiectivului proiectat, mediul este supus activitatii umane in limite admisibile.

9.2 Identificarea si descrierea zonei in care se resimte impactul

In perioada de constructie trebuie tinut cont de zgomot si vibratii, ce pot afecta zona limitrofa.

Consideram ca impactul cel mai pronuntat se manifesta asupra factorului de mediu sol-subsol, prin decopertari si tasari si asupra biotopului de pe amplasament reprezentat de terenuri cu folosinta arabil, prin afectarea permanenta a unei suprafete de circa 1200 m^2 pentru careul de exploatare al sondei.

Impactul se va resimti la nivelul suprafetei careului sondei, prin realizarea lucrarilor de executie necesare.

9.3 Masuri generale de prevenire a poluarii

Deoarece refacerea potentialului zonelor degradate contaminate este un proces costisitor si dificil este preferabil sa se aplice actiuni de prevenire a degradarii mediului.

Aceste actiuni cuprind:

- identificarea surselor de poluare (neetanseitati, sparturi, avarii);
- oprirea surselor existente de poluare;
- caracterizarea naturii si oprirea gradului de poluare a solului si a apei subterane prin realizarea unui sistem de monitorizare adecvat;
- crearea unei baze de date care sa includa toate sursele de poluare cu stabilirea elementelor de identificare si limitele admise.

N/C	Lucrari de prevenire si combatere a poluarii	Scopul
-----	--	--------

1.	Respectarea reglementarilor impuse de sanatatea si securitatea muncii specifice industriei de foraj	Minimalizeaza riscul producerii de evenimente poluante si accidente umane
3.	Respectarea normelor de aparare impotriva incendiilor si a prevederilor legislatiei de protectia mediului	Elimina riscul producerii de accidente umane si material
3.	Masuri si echipamente speciale de protectie / prevenire a accidentelor la executarea operatiilor de interventie la sonda	Elimina riscul poluarii factorilor de mediu si accidentarii personalului
4.	Repartizarea activitatilor producatoare de zgomot si vibratii. Limitarea vitezei de circulatie a autovehiculelor de tonaj la circa 5 km/ora	Eliminarea poluarii fonice si a vibratiilor

9.4 Concluzii care au rezultat din evaluarea impactului asupra mediului

Principalele concluzii ale acestei evaluari sunt ca proiectul manifesta un impact nesemnificativ si de scurta durata (circa 69 de zile) asupra mediului.

Pe langa evitarea emisiilor gazelor de sera si contaminarea cu substante periculoase a factorilor de mediu sol si apa, proiectul conduce la cresterea potentialului socio - economic al zonei si asigurarea unor noi rezerve energetice economiei romanesti, valorifica folosirea terenului care, in alta situatie, ar fi considerat ca avand o valoare economica scazuta. In plus, proiectul nu este in conflict cu planificarea existenta pentru acea zona.

Impactul local asupra mediului din timpul constructiei si operarii sunt limitate. De asemenea, in urma evaluarii impactului cumulat al sondei 2391 Preajba Nord, s-a ajuns la concluzia ca impactul cumulat va fi nesemnificativ.

Impactul asupra apei, aerului, biodiversitatii, asezarilor umane, solului si subsolului este redus.

Riscurile de mediu sunt mentinute la un nivel scazut datorita strategiei de restructurare si modernizare a OMV PETROM incluzand si implementarea unor tehnologii care sa asigure protectia mediului, in conformitate cu legislatia in vigoare, diminuarea consumurilor energetice, a pierderilor tehnologice si a necesarului de personal, in scopul maririi rentabilitatii, precum si realizarea unor conditii mai bune de munca pentru personalul societatii.

Calculul pentru stabilirea "Indicelui de poluare globala" – IGP a condus la valoarea de IGP = 1,16.

In conformitate cu "Scara de calitate" pentru IPG = 1,19 rezulta ca prin realizarea obiectivului proiectat, mediul este supus activitatii umane in limite admisibile.

9.5 Evaluarea riscului

Pentru evaluarea riscului, s-a folosit o matricea de evaluare a riscului sectiunea 8.5" si sectiunea 12.25" **Metodele matriceale** (Arts, 1998; Barrow, 1997; Cooper, Cater, 1997; Wood, 1995).

Matricile pot fi utilizate pentru identificarea, studierea sistematica, vizualizarea si evaluarea majoritatii impacturilor asupra mediului.

Matricea are ca obiectiv:

- stabilirea masurilor de management a riscului in vederea imbunatatirii calitatii mediului;
- controlarea si segregarea activitatilor antropice generatoare de risc;
- implementarea strategiilor de management teritorial.

Metodologia de intocmire a matricii de evaluare a riscurilor consta in:

- luarea in considerare a proceselor generatoare de risc;
- stabilirea indicatorilor gradului de risc;
- stabilirea grilei de apreciere a claselor de risc.

Matricea de evaluare a riscului sectiunea 8.5"

Raport privind Impactul asupra mediului - "LUCRARI AMENAJARE CAREU DE FORAJ SI DRUM ACCES, FORARE SI ECHIPARE PENTRU PRODUCTIE SONDA 2391 PREAJBA NORD", comuna Poeni, judetul Teleorman

Potential risc / hazard	Consecinte	Impact	Probabilitate	Risc	Atenuare si Control	Risc ramas
Pierderi de noroi de foraj	Timp neproductiv cauzat de lucrari pentru a elimina pierderile (pierderi de material circulat, prize de ciment), crescand costul total.	Mediu	Scazuta	Scazut	Pastrarea parametrilor noroiului de foraj conform proiectului (greutate noroi de foraj, vascozitate) si pregatirea unui stoc cu pierderi de material circulat . In cazul in care au loc pierderi de noroi de foraj se reduce debitul de la 30 l/s la 22 l/s si se trateaza noroiul de foraj cu pierderile de material circulat.	Scazut
Instabilitatea si curatarea gaurii	Timp neproductiv cauzat de azelarea si circularea excesiva pentru curatarea gaurii. Conducta infundata. Operatiuni de extragere.	Mediu	Scazuta	Scazut	Gestionarea densitatii echivalente circulante si cele mai bune practici pentru curatarea gaurii. Anteconectarea suportului de azelare. Declansarea curatatorului de conducta conform planului. Circularea unui volum de put inainte de declansarea curatatorului de conducta si dublarea acestui volum inainte de extragere din gaura deschisa. Folosirea, conform planului, a debitului adecvat pentru aceasta sectiune (30 l/s ÷ 1800 l/min).	Scazut
Ansamblul partii de jos a gaurii (sapa, stabilizatori, motor rotativ)	Timp neproductiv datorat ratei scazute de penetrare/im piedicare pentru curatarea ansamblului.	Mediu	Scazuta	Scazut	Utilizarea aditivilor adecvati in sistemul activ. Utilizarea debitului planificat (30 l/s ÷ 1800 l/min).	Scazut

Matricea de evaluare a riscului sectiunea 12.25"

Potential risc / hazard	Consecinte	Impact	Probabilitate	Risc	Atenuare si Control	Risc ramas

Raport privind Impactul asupra mediului - "LUCRARI AMENAJARE CAREU DE FORAJ SI DRUM ACCES, FORARE SI ECHIPARE PENTRU PRODUCTIE SONDA 2391 PREAJBA NORD", comuna Poeni, judetul Teleorman

Pierderi de noroi de foraj in formatiuni de suprafata	Timp neproductiv cauzat de lucrari pentru a elimina pierderile (pierderi de material circulat, prize de ciment), crescand costul total.	Mediu	Scazuta	Scazut	Se foreaza primii 50 m cu noroi de foraj , cu vascozitate mare si parametrii de foraj restrictionati (debit = 25 ÷ 30 l/s ; rotatii /minut = 40÷50; greutate pe sapa = 1÷2 tf. Dupa cei 50 m noroiul si parametrii de foraj vor creste gradual pentru a defini parametrii. Este necesara pregatirea unui stoc de pierderi de material circulat.	Scazut
Curatarea gaurii	Timp neproductiv cauzat de azelarea si circularea excesiva pentru curatarea gaurii. Conducta infundata. Operatiuni de extragere.	Mediu	Scazuta	Scazut	Gestionarea densitatii echivalente circulante si cele mai bune practici pentru curatarea gaurii. Pastrarea parametrilor noroiului de foraj cum au fost planificati. Anteconectarea suportului de azelare. Circularea unui volum de put dublu inainte de extragerea din gaura deschisa. Folosirea debitului adecvat (45 l/s ÷ 2700 l/min).	Scazut
Ansamblul partii de jos a gaurii (sapa, stabilizatori , motor rotativ)	Timp neproductiv datorat ratei scazute de penetrare/impie dicare pentru curatarea ansamblului.	Mediu	Scazuta	Scazut	Utilizarea aditivilor adecvati in sistemul activ de prevenire a scurgerilor, utilizarea debitului adecvat si definirea proprietatilor noroiului de foraj.	Scazut

9.6 Concluzii care au rezultat din evaluarea riscului

Conform metodei matriceale de evaluare a riscului pentru sonda 2391 Preajba Nord, rezulta ca riscurile sunt mentinute la un nivel scazut datorita strategiei de restructurare si modernizare a OMV PETROM incluzand si implementarea unor tehnologii care sa asigure protectia mediului, in conformitate cu legislatia in vigoare, diminuarea consumurilor energetice,

a pierderilor tehnologice si a necesarului de personal, in scopul maririi rentabilitatii, precum si realizarea unor conditii mai bune de munca pentru personalul societatii.

9.7. Masuri pentru prevenirea accidentelor

Se recomanda urmatoarele masuri:

Respectarea programului de constructie, montajul corespunzator al flanselor de la capul de coloana si al instalatiei de prevenire a eruptiilor prevazute in proiect;

- Folosirea tipurilor de fluide recomandate in proiect si asigurarea in permanenta a caracteristicilor indicate;
- Parametrii fluidului de foraj se vor adapta in functie de conditiile intalnite, se vor lua masuri de prelucrare continua a datelor obtinute, in scopul asigurarii unui fluid de foraj optim pentru traversarea formatiunilor geologice intalnite;
- In timpul operatiilor de tubaj si cimentare se vor respecta masurile pentru securitate si sanatatea in munca specifice acestor operatii, cuprinse in normele departamentale de protectia muncii;
- Instruirea corespunzatoare a personalului privitor la conditiile geologo – tehnice ale sondei si prevederile pentru securitate si sanatatea in munca, aparare impotriva incendiilor, Indrumatorul tehnic, regulamentele pentru prevenirea eruptiilor, prevenirea si lichidarea accidentelor tehnice;
- Desfasurarea operatiilor deosebite pe baza de programe intocmite si avizate cu asigurarea unei asistente corespunzatoare.

10. Rezumat fara caracter tehnic

10.1. Amplasament

Sonda 2391 Preajba Nord va fi amplasata pe teritoriul judetului Teleorman, Comuna Poeni, Extravilan, Tarla 38, terenul apartinand OMV Petrom SA si unor proprietari particulari fiind inchiriat de OMV Petrom SA.

- Accesul la locatie se realizeaza din drumul de exploatare petroliera, pietruit, existent in zona.

Coordonatele STEREO'70 ale sondei (proiectate) :

- Sonda 2391 Preajba Nord X = 526552.710 Y = 320855.130

Terenul ce se va folosi temporar pentru forajul sondei are categoria de folosință Cc si arabil.

Lucrarea mai sus menționată se încadrează conform STAS 4273/83 în categoria 4, clasa de importanță IV.

10.2. Descrierea lucrarilor

In categoria lucrarilor de explorare/exploatare a zacamintelor de petrol si gaze, ramura a industriei petroliere, include si lucrarile privind forajul sondelor, care au un caracter temporar, durata acestora depinzand de adancimea la care se afla obiectivul, zacamantul care trebuie exploatat, constructia sondei si conditiile geofizice ale structurii.

Durata estimata de realizare a sondei este de circa 69 zile, iar adancimea de foraj este de 1150 m.

In vederea realizarii obiectivului se prevad urmatoarele etape:

- a) organizarea de santier;
- b) executarea lucrarilor de pregatire si organizare prin lucrari de constructii–montaj, in legatura cu instalatia de foraj;
- c) executarea lucrarilor de foraj propriu – zise;
- d) incheierea procesului de foraj;
- e) demobilizarea instalatiei de foraj si anexelor precum si transportul acesteia la alta locatie sau la baza de reparatii;
- f) executarea lucrarilor de probare a stratelor si pregatirea sondei pentru exploatare;

- g) executarea lucrarilor de constructii-montaj pentru amplasare conducta de amestec ;
- h) executarea de lucrari pentru redarea terenului in circuitul initial (lucrari de reconstructie ecologica).

In cadrul organizarii de santier, pentru activitatea sociala a personalului care executa lucrarile necesare realizarii obiectivului se impune:

- asigurarea apei potabile necesara prepararii hranei;
- asigurarea apei potabile necesara igienei personale;
- montarea toaletelor ecologice;
- racordarea baracilor necesare organizarii de santier la reseaua electrica;
- racordarea bucatariei, dusurilor si spalatoarelor la sistemul de colectare si depozitare a apelor menajere uzate.

Activitatea de foraj se va desfasura cu respectarea stricta a tehnologiei si a masurilor de protectie prevazute in proiect, astfel incat sa nu se afecteze vegetatia, solul si aerul din afara careului sondei.

Activitatea de foraj se va desfasura numai in incinta careului aprobat. Forajul sondei se executa cu utilaje si echipamente ce corespund prevederilor din proiecte, normelor NTS si PSI si regulamentului pentru prevenirea eruptiilor la forajul, punerea in productie si exploatarea sondelor de titei si gaze, coloanele fiind prevazute cu sisteme de etansare si instalatii de prevenire a eruptiilor ce rezista pana la 210 atm.

Se precizeaza ca toate componentele organizarii de santier, activitatea de foraj se va desfasura numai pe terenul amplasamentului prevazut in proiect si nu in afara acestuia, prin urmare nu sunt afectate suprafete vecine, suplimentare.

Procesul tehnologic de forare al unei sonde consta in saparea unui put cu diametre descrescatoare, de la suprafata si pana la baza stratului productiv cu ajutorul unui sistem rotativ hidraulic actionat de la suprafata.

Procesul de foraj se realizeaza in intregime cu mijloace mecanizate (utilajul instalatiei de foraj).

La aceasta metoda de foraj este absolut necesar ca in timpul lucrului sapei, detritusul (roca sfaramata) sa fie indepartat permanent de pe talpa sondei si transportat la suprafata, iar sapa trebuie racita.

Aceste operatii sunt indeplinite de fluidul de foraj care este pompat de la suprafata cu ajutorul pompelor cu pistoane tip 2 PN 400, prin interiorul prajinilor de foraj.

Dupa ce iese prin orificiile sapei, fluidul de foraj se incarca cu detritus pe care il transporta la suprafata prin spatiul inelar dintre prajini si peretii gaurii de sonda.

La suprafata, fluidul de foraj este curatat cu ajutorul sitelor vibratoare si al separatoarelor de tip hidrocyclon, detritusul fiind depozitat intr-o haba metalica cu capacitatea de 40 m³, iar fluidul de foraj curat este reintegrat in fluxul tehnologic de foraj.

In procesul de foraj fluidul de foraj este vehiculat in circuit inchis, astfel incat printr-o exploatare normala nu au loc pierderi pe faze.

Dupa executarea forajului fiecarui interval are loc consolidarea gaurii de sonda prin tubarea acestora cu ajutorul unor coloane din tevi de otel avand diametrul corespunzator intervalului sapat.

Tubarea sondei reprezinta operatia de introducere in gaura de sonda a unor burlane metalice cu scopul de a consolida gaura de sonda si de a crea canalul sigur de exploatare a hidrocarburilor.

Prin executarea operatiei de tubare se are in vedere:

- consolidarea peretelui gaurii de sonda;
- impiedicarea contaminarii apelor de suprafata cu fluidele aflate in sonda;
- izolarea stratelor care contin hidrocarburi (petrol si gaze) a caror exploatare se urmareste, prevenind contaminarea cu acestea a apelor superioare.

Dupa executarea tubarii fiecarei coloane are loc cimentarea spatiului inelar dintre coloana si peretele gaurii de sonda.

Probele de productie se vor efectua cu instalatia IC 5 sau AM 12.

Durata de realizare a probelor de productie este de circa 9-10 zile, dupa care, daca rezultatele sunt pozitive, sonda intra in productie.

10.3. Impactul prognozat asupra mediului

10.3.1. Impactul prognozat asupra factorului de mediu „apa”

Sursa de poluare naturala ce poate genera poluarea apelor de suprafata si subterane o constituie apele meteorice sub forma de ploi torentiale, cu intensitati foarte mari (cu cantitati mai mari de 45 l/s in circa 60-80 min) cand capacitatea de inmagazinare a habeii de decantare (40 m³) poate fi depasita.

In aceasta situatie careul sondei se poate inunda integral, fiind supus unei spalari partiale, astfel depozitul de sol vegetal putand fi distrus, materialul dislocat fiind transferat pe terenurile din aval.

Apele de suprafata care intercepteaza "careul sondei" si care tranziteaza terenurile situate in aval de careu pana la receptorul natural pot suferi deprecieri atat din punct de vedere chimic cat si organoleptic.

Prin echiparea careului cu o serie de utilitati (diferite baraci, habe metalice), gradul de ocupare al terenului fiind circa 85 %, se diminueaza efectul infiltratiilor apelor meteorice la nivelul intregii suprafete a careului.

Stratele freatice care urmeaza a fi strabatute de catre coloanele de ancoraj si de exploatare nu sunt afectate, deoarece, in vederea protejarii subsolului si a panzei freatice impotriva eventualelor infiltratii, se va tuba coloana de ghidaj intr-un put sapat manual, iar coloana se va betona pe toata lungimea.

Fluidul de foraj folosit in procesul tehnologic va fi astfel preparat incat sa aibe caracteristici compatibile cu stratele traversate, acesta neavand un caracter poluant, deoarece concomitent cu traversarea acestora are loc tubarea coloanelor si cimentarea acestora.

Alte surse posibile de poluare a apelor sunt:

- deversari necontrolate de fluid de foraj, care pot apare numai in unele situatii accidentale;
- neetanseitati ale unor zone de racord;
- fisurarea furtunului vibrator, care face legatura intre incarcator si capul hidraulic (cuinsertii metalice) datorita imbatranirii materialului sau a manevrarii bruste;
- fisurarea furtunului vibrator, care face legatura intre pompa fluid de foraj si manifoldul pompei, datorita imbatranirii materialului;
- neetanseitati in zona gurilor de evacuare si curatire ale habelor;
- depasirea capacitatii de inmagazinare a bazinului de decantare de 40 m³, avand ca rezultat deversarea apelor reziduale, care prin infiltrare in sol pot ajunge in apele freatice;
- diferite solutii folosite la tratarea fluidului de foraj sau cu solutii formate accidental, prin saparea materialelor folosite la tratamentul fluidului de foraj, depozitate necorespunzator. Aceste solutii se infiltreaza in sol si pot ajunge in apele freatice.

Eventualul impact negativ asupra calitatii apelor subterane este temporar limitat la durata de executie a forajului si traversarii stratului acvifer, in functie de proprietatile stratului permeabil si de conditiile hidrogeologice.

10.3.2. Impactul prognozat asupra factorului de mediu „aer”

Prognoza impactului asupra aerului in timpul constructiei sondei

Principalele surse de poluare ale aerului in perioada de executie a lucrarilor vor fi reprezentate de utilajele angrenate la realizarea investitiei: camioane, buldozere, excavatoare, compactoare.

Aceste surse de poluare ale aerului – gazele arse de la esapament – se constituie ca surse mobile de poluare.

Emisiile rezultate de la esapamentele utilajelor folosite la realizarea investitiei – foraj sonda titei, vor determina o crestere locala a concentratiei de poluanti atmosferici, pe amplasamentul lucrarilor.

Intensificarea activitatii de transport, in cadrul terenurilor aferente executiei obiectivului, nu va determina afectarea calitatii aerului.

Utilizarea, in procesul de forare, a instalatiei tip F HH 75 (instalatie de foraj termica), face sa apara emisii de gaze arse, pe perioada functionarii acesteia, dar poluarea aerului este de scurta durata si nesemnificativa.

Proгноza impactului asupra aerului in timpul functionarii sondei

In timpul functionarii investitiei, nu mai exista emisiile eliberate in atmosfera de catre grupul generator de electricitate, exploatarea titeiului, din zacamant, facandu-se cu o pompa antrenata de un motor electric.

In aceasta situatie se poate afirma ca impactul asupra aerului este nesemnificativ.

10.3.3. Impactul prognozat asupra factorului de mediu „sol”

Poluantii din timpul procesului de foraj ce pot afecta solul, accidental, sunt:

- detritusul, rezultat din activitatea de foraj;
- fluidul de foraj, cu efect local si limitat;
- materialele si chimicalele, care totusi nu pot lua contact cu factorii de mediu decat in locul de manipulare;
- apele meteorice si de spalare, care antreneaza impuritati si substante poluante si care se pot infiltra in sol;
- titei/gaze.

In faza de executie se va inregistra un impact slab asupra solului prin decopertarea solului vegetal pe o grosime de 40 - 50 cm.

Volumul (450 m³) de sol vegetal va fi depozitat intr-un spatiu special amenajat din incinta careului sondei, constituind depozitul vegetal de sol (230 m²).

In cazul unei exploatare normale fara aparitia unor fenomene de eruptii, deversari accidentale, nu se pot produce modificari majore si ireversibile a insusirilor chimice ale solului si nu vor exista surse dirijate de poluare a solului si subsolului.

Atat in timpul forajului, cat si in timpul exploatarei, se pot ivi accidente ce pot avea impact asupra mediului, dupa cum urmeaza:

In timpul forajului pot aparea eruptii necontrolabile datorita urmatoarelor cauze:

- aparitia, pe traiectul sondei, a unor zone de pierderi de circulatie de fluid, ce conduc la diminuarea inaltimii coloanei de fluid sub valoarea presiunii unui strat traversat. Astfel se creeaza un raport invers intre presiunea stratului si presiunea coloanei de fluid, ceea ce conduce la declansarea unei eruptii libere;
- traversarea unor strate necunoscute, cu presiuni mai mari decat presiunea coloanei de fluid de foraj;
- traversarea unor strate cu gaze ce pot conduce la gazeificarea fluidului de foraj si implicit la usurarea acestuia. Prin reducerea greutatei specifice a fluidului prin gazeificare, se reduce si valoarea presiunii exercitata de coloana de fluid de foraj si apoi poate avea loc declansarea eruptiei.

Toate deversarile si emisiile de produsi rezultati in urma eruptiilor libere necontrolabile conduc la poluarea solului, a apelor de suprafata, a apelor subterane si a aerului.

Masurile pentru prevenirea unei eruptii sunt descrise in capitolele anterioare.

Impactul negativ produs asupra solului este temporar, de intensitate medie, reversibil, cu probabilitate mica de aparitie a unor fenomene majore, datorita masurilor luate in faza de proiectare si ulterior prin lucrarile specifice de redare a solului in circuitul productiv.

10.3.4. Impactul prognozat asupra factorului de mediu „subsol”

In cazul unei exploatare normale, fara aparitia unor fenomene de eruptii, deversari accidentale, nu vor exista surse dirijate de poluare a subsolului.

Atat in timpul forajului, cat si in timpul explorarii, se pot ivi accidente ce pot avea impact asupra mediului, dupa cum urmeaza:

- aparitia, pe traiectul sondei, a unor zone de pierderi de circulatie de fluid, ce conduc la diminuarea inaltimii coloanei de fluid sub valoarea presiunii unui strat traversat. Astfel se creeaza un raport invers intre presiunea stratului si presiunea coloanei de fluid, ceea ce conduce la declansarea unei eruptii libere;
- traversarea unor strate necunoscute, cu presiuni mai mari decat presiunea coloanei de fluid de foraj;
- traversarea unor strate cu gaze ce pot conduce la gazeificarea fluidului de foraj si implicit la usurarea acestuia. Prin reducerea greutatii specifice a fluidului prin gazeificare, se reduce si valoarea presiunii exercitata de coloana de fluid de foraj si apoi poate avea loc declansarea eruptiei.

Toate aceste situatii descrise mai sus pot conduce la eruptii ce reprezinta evenimente in activitatea de foraj prin pierderi materiale si prin poluarea mediului.

Impactul ecologic al unei eruptii libere se manifesta prin deversarea in mediul ambiant a unor cantitati importante de hidrocarburi sau ape reziduale; in unele situatii cand stratul ce a generat avaria dispune de gaze libere, se produc incendii, datorita aprinderii gazelor de suprafata.

Toate deversarile si emisiile de produse rezultati in urma eruptiilor libere necontrolabile conduc la poluarea subsolului.

In urma deplasarii frontului de poluant in subsol, acesta din urma ramane saturat cu poluantul respectiv. Deplasarea poluantului se poate continua pana la epuizarea masei de poluant prin saturarea unei zone corespunzatoare de subsol sau pana la atingerea pinzei freatic in care se produce dizolvarea sau cu care se face antrenarea fizica a poluantului.

In cazul in care poluarea solului se realizeaza la o anumita adancime (0,5-1,5 m), prin spargerea unei conducte prin care se pompeaza un produs petrolier lichid, deplasarea acestuia prin subsol se produce pe directia verticala in ambele sensuri cat si in directiile laterale.

Se face precizarea ca riscul de aparitie al unei eruptii este extrem de scazut deoarece sonda urmeaza a fi forata intr-o zona explorata si exploatarea anterior, pentru care exista suficiente informatii referitoare la litologia straturilor traversate precum si a stratului productiv.

10.3.5. Impactul prognozat asupra factorului de mediu, biodiversitate”

In perioada de executie a investitiei, vegetatia va fi afectata exclusiv in zona de lucru, deoarece pe aceasta vegetatia va fi eliminata in totalitate, dar se va reface dupa perioada de vegetatie, dupa reabilitarea suprafetelor afectate.

Activitatea de foraj se desfasoara numai in incinta amplasamentului aprobat, neafectand zonele limitrofe, impactul produs asupra vegetatiei si faunei terestre si acvatice este nesemnificativ.

Exploatarea sondei nu modifica populatia de plante sau compozitia speciilor, nu are ca efect distrugerea sau alterarea habitatelor speciilor de plante, nu altereaza speciile si populatiile de pasari, mamifere, pesti, amfibii, reptile protejate sau nu.

Activitatea de exploatare se desfasoara numai in incinta amplasamentului aprobat, neafectand zonele limitrofe, din aceasta cauza impactul produs asupra vegetatiei si faunei terestre si acvatice este nesemnificativ.

Investitia nu afecteaza nici rutele de migrare ale pasarilor.

10.3.6. Impactul cumulativ

Conform Ordinul nr. 863/2002 este necesar ca, in evaluarea efectelor asupra mediului ale prevederilor proiectului, sa fie luate in considerare efectele cumulative si sinergice asupra mediului.

Astfel, efectele cumulative pot aparea in situatii in care mai multe activitati au efecte individuale nesemnificative, dar impreuna pot genera un impact semnificativ sau, atunci cand mai multe efecte individuale ale planului genereaza un efect combinat.

In cazul proiectului ce face obiectul prezentului Raport privind impactul asupra mediului, in urma evaluarii impactului prin metoda V. ROJANSCHI, a rezultat un indice de poluare globala de 1,19, care in conformitate cu "Scara de calitate" rezulta ca prin realizarea obiectivului proiectat, mediul este supus activitatii umane in limitele admisibile.

Amplasamentul sondei 2391 Preajba Nord, se afla intr-o zona de exploatare petroliere in care sunt prezente si in functiune alte sonde.

Impactul generat de sondele din zona amplasamentului este nesemnificativ, in zona nexistand semne de afectare a factorilor de mediu, astfel ca impactul cumulativ al sondei 2391 Preajba Nord cu sondele din zona este nesemnificativ, nu se vor inregistra fenomene care sa conduca la efecte sinergetice ale noii activitati in contextul continuarii activitatilor obiectivelor deja existente in zona.

Pentru evitarea unor posibile depasiri limitele admisibile care pot afecta mediul, la sonde se iau masuri de protectia mediului pentru fiecare factor de mediu in parte, masuri pentru prevenirea poluarii accidentale, masuri in cazul unei poluari accidentale. Pentru a verifica calitatea factorilor de mediu, beneficiarul monitorizeaza realizarea si exploatarea proiectului.

Riscurile de mediu sunt mentinute la un nivel scazut datorita strategiei de restructurare si modernizare a OMV PETROM incluzand si implementarea unor tehnologii care sa asigure protectia mediului, in conformitate cu legislatia in vigoare, diminuarea consumurilor energetice, a pierderilor tehnologice si a necesarului de personal, in scopul maririi rentabilitatii, precum si realizarea unor conditii mai bune de munca pentru personalul societatii.

In concluzie noul obiectiv nu va produce impact nici direct, nici indirect si nici cumulativ asupra celorlalte activitati existente in zona – inclusiv extractia de titei - si va respecta toate obiectivele privitoare la protectia mediului (apa, aer, sol, subsol, sanatate publica, biodiversitate etc).

In plus, proiectul nu este in conflict cu planificarea existenta pentru acea zona.

10.4. Gospodarirea deseurilor

Pentru a putea defini fluxurile de deseuri care apar pe durata de viata a proiectului forarea si echiparea sondei 2391 Preajba Nord, se face distinctia intre deseurile extractive si cele ne-extractive.

- Deseurile extractive sunt definite de Directiva privind managementul deseurilor din industria extractiva, dupa cum urmeaza: "Deseuri rezultate din activitati de prospectare, extractie, tratare si depozitare a resurselor minerale si din exploatarea in cariere."
 - Alte deseuri "generate de activitati de prospectare, extractie si tratare a resurselor minerale si de exploatarea carierelor de agregate, dar care nu rezulta in mod direct din aceste activitati".
- a) **Deseuri extractive** generate conform HG 856/2008:
- din decopertare (sol vegetal);
 - activitatea de exploatare (detritus, fluid de foraj rezidual).

Solul vegetal de pe amplasament unde se vor construi principalele obiecte ale proiectului sondei 2391 Preajba Nord, rezultat din lucrarile de descopertare, se va depune intr-un spatiu din incinta careului, urmand a fi utilizat la reconstructia ecologizarea a terenurilor restituite dupa restrangerea careului sondei.

Conform definitiei din H.G. 856/2008 privind gestionarea deseurilor din industriile extractive, prin sol nepoluat se intelege "solul care este indepartat din stratul superior al unei suprafete de pamant in perioada activitatii extractive desfasurate in suprafata respectiva si care nu este considerat poluat conform legislatiei comunitare incidente".

Detritusul - sunt singurele reziduuri rezultate din procesul de sapare sunt rocile sfaramate de catre sapa de foraj. La forajul acestei sonde rezulta circa 315 tone detritus. Acestea sunt selectate pe sitele vibratoare si colectate intr-o haba metalica de 40 m³ de unde va fi transportat pentru dispozare la Statia de Tratare/Neutralizare agreata de OMV PETROM si Agentia de Mediu (aplicare Waste Management).

Fluidul de foraj rezidual - dupa terminarea forajului, se va transporta la statia de fluide a Constructorului un volum de fluid rezidual de circa 78.3 tone, unde va fi conditionat si reintegrat in fluxul tehnologic pentru forajul altor sonde. Acest proces consta in separarea fluidului de detritus prin floculare. Partea lichida rezultata este reutilizata in procesul tehnologic la prepararea fluzidului. Partea solida, reprezentand detritus umectat cu 5 % fluid de foraj, este transportat in vederea depozitarii si reciclarii, conform contractului de WASTE MANAGEMENT incheiat intre OMV Petrom SA si Contractorul de waste management, la Statia de Tratare/Eliminare finala agreata de OMV PETROM si Agentia de Mediu (aplicare Waste Management) sau se poate stoca de catre Contractorul de foraj pentru re folosire la alte sonde.

b) Deseuri ne-extractive:

- deseuri metalice;
- deseuri de ambalaje;
- deseuri din materiale de constructii;
- deseuri menajere.

Deseuri metalice - sunt deseuri feroase rezultate din taierea coloanelor, cabluri de otel, piese de schimb inlocuite. Se estimeaza producerea unei cantitati de circa 0,50 tone de deseuri metalice. Aceste deseuri se vor valorifica prin unitati de colectare specializate.

Deseurile de ambalaje:

- butoaie metalice care se reutilizeaza;
- ambalaje din hartie si carton care se colecteaza si se predau la unitatile de colectare autorizate;
- ambalaje din materiale plastice, rezultate de la diverse bauturi racoritoare sau nu, de la diverse alimente preparate, semipreparate, nepreparate, fructe etc.;
- ambalaje de sticla rezultate de la diverse conserve sau bauturi.

Pentru gestiunea ambalajelor se vor respecta prevederile Legii 249/2015. Gestionarea ambalajelor si deseurilor de ambalaje trebuie sa fie astfel organizata incat sa nu introduca bariere in calea comertului.

Ambalajele, in care au fost stocate materialele chimice (saci de panza, butoaie metalice si de plastic), necesare conditionarii fluidului de foraj vor fi depozitate in baraca de chimicale de unde vor fi trimise la societatea furnizoare, cu care compania constructoare si executanta a lucrarilor de foraj are contract de achizitii, pentru a fi reutilizate.

Deseurile din materiale de constructii - la amenajarea terenului se folosesc ca materiale de constructie macadam din piatra sparta de cariera pentru drumuri, fundatii din balast. Se estimeaza producerea unei cantitati de circa 30 m³ deseuri din materiale de constructii. Aceste deseuri sunt utilizate la repararea si intretinerea drumurilor de schela (permanenta), sau sunt transportate la rampele (bazele) de productie a societatii care va castiga licitatiea pentru executarea lucrarilor de foraj.

Deseurile menajere - vor fi pre colectate in containere (pubele) amplasate in careul sondei. Eliminarea deseurilor menajere se face printr-un operator economic autorizat, conform contractului incheiat intre OMV Petrom SA si operatorul economic autorizat.

Metoda de eliminare a deseurilor menajere se face prin depozitare finala. Se estimeaza o cantitate de aproximativ 1 m³ de deseuri menajere.

Evidenta gestiunii deseurilor este tinuta de catre personalul de la punctul de lucru (seful de sonda) si monitorizata de catre departamentul HSEQ al beneficiarului.

10.5. Gospodarirea substantelor toxice periculoase

In scopul reducerii pericolului utilizarii unor substante cu caracteristici periculoase, fluidul de foraj este adus de Contractorul de foraj in momentul utilizarii (neexistand stocuri de fluid de foraj la sonda) iar pentru dilutia acestuia (atunci cand este cazul) se vor folosi aditivi, inclusiv lubrifiantii si inhibitorii de coroziune cu toxicitate redusa (poligicoli, soda caustica, polimeri biodegradabili).

Dupa terminarea forajelor se va transporta conform contract prestari servicii incheiat intre Petrom Grup OMV si Contractorul fluidului de foraj, o cantitate de circa 78.3 tone fluid rezidual, unde va fi conditionat si reintregat in fluxul tehnologic pentru forajul altor sonde.

Acest proces consta in separarea fluidului de detritus prin floculare. Partea lichida rezultata este reutilizata in procesul tehnologic la prepararea fluidului. Partea solida, reprezentand detritus umectat cu 5 % fluid de foraj, este transportat in vederea depozitarii si reciclarii, la Statia de Tratare/Neutralizare agreata de OMV PETROM si Agentia de Mediu (aplicare Waste Management), sau se poate stoca in zona pentru re folosire la alte sonde.

Materialele pentru tratamentul fluidului de foraj sunt ambalate de la livrare in saci, butoaie, containere si depozitate in baraca metalica pentru chimicale.

Substantele sunt pastrate in ambalajele originale ale furnizorului, sunt etichetate conform HG 1408/2008. Aprovizionarea materialelor, depozitarea acestora, manipularea si utilizarea acestora se efectueaza de catre operatorul specializat in fluide de foraj.

Ambalajele rezultate de la substantele pentru tratarea fluidului de foraj (saci de panza, butoaie metalice si de plastic) vor fi depozitate in baraca de chimicale de unde vor fi transportate la statia de fluide a schelei contractoare a lucrarilor de foraj.

Pentru stocarea materialelor si a aditivilor folositi la dilutia fluidelor de foraj, in careul sondei s-a amplasat baraca pentru chimicale. Aceasta este o constructie metalica realizata din tabla de otel, cu acoperis cu invelitoare impermeabila. Baraca este montata pe 30 cm de balast.

Motorina folosita in perioada procesului de forare pentru alimentarea instalatiei de foraj termica F HH 75 Drillmec in scopul reducerii pericolului asupra mediului, in special asupra solului, subsolului si apelor fraticice, va fi depozitata intr-un rezervor etans aflat pe o remorca, amplasata pe platforma dalata a careului de foraj.

In timpul functionarii investitiei nu mai este necesar rezervorul de motorina pe amplasament, exploatarea amestecului din zacamant facandu-se cu o pompa antrenata de un motor electric, iar rezervorul va fi transportat la depozitul PECO, care l-a pus la dispozitie pentru Petrom Grup OMV.

Operatiile de intretinere si alimentare pentru vehiculele folosite in perioada de constructie – demobilizare nu se vor efectua pe amplasament ci in locatii cu dotari adecvate, in acest mod se va evita un posibil impact asupra factorilor de mediu.

10.6. Masuri de diminuare a impactului pe componentele de mediu

10.6.1. Masuri de diminuare a impactului pentru apa

In cazul in care datorita neetanseitatii la lucru, sau din alte cauze, se poate produce poluarea apelor de suprafata, trebuie luate urmatoarele masuri:

- inchiderea imediata a sursei de poluare, pentru limitarea intinderii zonei poluate;
- colectarea poluantului, in masura in care aceasta este posibil;

- limitarea intinderii poluarii, cu ajutorul digurilor.

Pentru preintampinarea impactului negativ si protectia calitatii apelor subterane, se prevad urmatoarele masuri de protectia mediului, care au in vedere prevenirea sau reducerea impactului:

- respectarea programului de revizii si reparatii pentru utilaje si echipamente, pentru asigurarea starii tehnice bune a vehiculelor, utilajelor si echipamentelor;
- operatiile de intretinere si alimentare a vehiculelor nu se vor efectua pe amplasament, ci in locatii cu dotari adecvate;
- saparea primului interval in zona panzelor de apa freatica cu fluide de foraj nepoluante (naturale) pe baza de apa si argila;
- tubarea si cimentarea pana la suprafata a coloanei de ancoraj, pentru a proteja stratele traversate;
- executarea operatiilor de cimentare conform proiectului de foraj si cu supraveghere atenta;
- dalarea platformei tehnologice si a drumului interior ;
- haba de depozitare a detritusului ce se monteaza semiingropat ;
- executarea operatiilor de tratare – conditionare a fluidului in sistem inchis ;
- magazia de chimicale se va monta pe dale din beton pentru evitarea infiltratiilor in urma unor scurgeri, deversari sau imprastieri accidentale de solutii sau pulberi pe sol ce pot lua contact cu apa;
- se va urmări evacuarea ritmica a continutului beciului sondei, prin vidanjare si descarcarea continutului la parcul desemnat primirii si prelucrării acestui amestec. Sub niciun motiv - sub atentionarea explicita a aplicarii masurilor legale -, sa nu se deverseze continutul beciului in ape de suprafata sau subterane;
- niciun obiect sau material de pe amplasamentul utilizat in activitatile de intretinere si reparatie a instalatiei de extractie titei sa nu ajunga in ape de suprafata sau subterane;
- dotarea locatiei cu materiale absorbante specifice pentru compusi petrolieri si utilizarea acestora in caz de nevoie.

Se poate concluziona, ca in cazul unei exploatare normale, in care se respecta procesul tehnologic si ansamblul de masuri de protectie prezentate, se poate aprecia ca impactul acestei activitati asupra acestui factor de mediu este nesemnificativ si de scurta durata.

Se pastreaza situatia existenta, a starii de calitate a apei, nu vor exista surse dirijate de poluare a apei, iar in caz de avarii, probabilitatea de poluare a apelor este extrem de redusa.

10.6.2. Masuri de diminuare a impactului pentru aer

In timpul constructiei:

- folosirea utilajelor dotate cu motoare performante cu emisii reduse de noxe;
- reducerea timpului de mers in gol a motoarelor utilajelor si a mijloacelor de transport auto;
- detectarea rapida a eventualelor neetanseitati sau defectiuni si interventia imediata pentru eliminarea cauzelor;
- udarea cailor de transport pe care circula autocamioanele, in vederea reducerii pana la anulare a poluarii cu praf;
- activitățile care produc mult praf vor fi reduse in perioadele cu vant puternic sau se va proceda la umețtarea suprafețelor sau luarea altor masuri (ex: imprejmuire cu panouri, acoperirea solului decopertat si depozitat temporar, etc) in vederea reducerii dispersiei pulberilor in suspensie in atmosfera;
- respectarea stricta a tehnologiei de forare;
- sporirea atentiei in cazul manipularii pulberilor fine.

In timpul functionarii sondei:

Pentru limitarea potentialelor emisii de gaze in atmosfera se vor face monitorizari ale imisiilor.

Responsabilitatea pentru implementarea masurilor de reducere a impactului precum si urmarirea realizarii lor revine responsabilului OMV PETROM care supravegheaza investitia.

Instalatiile pentru retinerea si dispersia poluantilor in atmosfera:

Nu este cazul.

10.6.3. Masuri de diminuare a impactului pentru sol

Pentru protectia solului, suprafata inchiriata va fi decopertata cu depozitarea stratului de sol vegetal si nivelarea acesteia, urmand ca la terminarea lucrarilor, acesta sa fie imprastiat pe toata suprafata, mai putin cea pentru amenajarea careului pentru exploatarea sondei.

Solul decopertat se va face astfel incat sa se evite contaminarea. Inaltimea de depozitare nu trebuie sa depaseasca 1,5 m pentru a nu afecta capacitatea productiva a acestui sol fertil.

Pe aceasta suprafata se vor executa lucrari de constructii-montaj in legatura cu instalatia de foraj.

Se va amenaja drumul de acces din interiorul careului in constructie provizorie pentru foraj.

Se va monta structura instalatiei pe dale de beton

In vederea protejarii subsolului si a panzei de ape freatic impotriva eventualelor infiltratii, se va tuba coloana de ghidaj, constituita dintr-un burlan de tabla sudata, cu diametrul de 450 mm, confecționat din tabla sudata, se tubeaza la adancimea de cca 6 m, intr-o gaura sapata manual, cu dimensiunile de 1 m x 1 m, si se betoneaza pana la nivelul suprastructurii, de la cota + 38 cm suprastructura.

Fluidul de foraj folosit in procesul tehnologic va avea caracteristici compatibile cu stratele traversate, acestea neavand un caracter poluant deoarece concomitent cu traversarea acestora are loc tubarea coloanelor si cimentarea acestora. Utilizarea unui circuit inchis si sigur pentru circulatia de suprafata a fluidului de foraj.

Adancimea de fixare a coloanelor de tubaj asigura:

- controlul eventualelor manifestari eruptive;
- prevenirea contaminarii panzei freatic;
- inchiderea tuturor formatiunilor geologice instabile cu permeabilitate mare de la suprafata.

Vor fi amenajate spatii speciale pentru colectarea si stocarea temporara a deseurilor (ambalaje, deseuri metalice, deseuri menajere, ape uzate menajere), astfel incat deseurile nu vor fi niciodata depozitate direct pe sol. Toate deseurile vor fi eliminate controlat de pe amplasament in baza contractelor cu firme specializate.

Utilizarea apei tehnologice in circuit inchis pentru reducerea la minim a formarii apelor reziduale.

Manipularea si utilizarea substantelor chimice si a fluidelor de foraj de catre operatori specializati.

In timpul forajului pot aparea eruptii necontrolabile care conduc la poluarea solului, a apelor de suprafata, a apelor subterane si a aerului.

Prevenirea unei eruptii necesita urmatoarele masuri:

- cunoasterea si urmarirea simptomelor unei manifestari la o sonda;
- tubarea coloanelor la adancimile de reper obligatoriu;
- cunoasterea gradientilor de fisurare si de presiune a sondei;
- dotarea sondei cu echipamente si instalatii de prevenire corespunzatoare solicitarilor maxime estimate;

- dotarea cu echipamente si instalatii de control ale proceselor tehnologice;
- stapanirea procesului de evacuare a fluidelor sau gazelor patrunse in gaura de sonda si restabilirea echilibrului sondei;
- respectarea regulamentului de prevenire a eruptiilor;
- instruirea personalului operativ in scopul combaterii eruptiilor.

Lucrari specifice de reconstructie ecologica a solului, dupa inchiderea lucrarilor de foraj (degajarea tuturor instalatiilor si a materialelor de constructie folosite in timpul forajului si probelor de productie) constau din:

- scarificarea mecanica a terenului;
- strangerea, incarcarea si transportul patului de balast si nisip folosit la amenajarea careului ce a fost scarificat;
- imprastierea solului vegetal din depozit pe suprafata careului sondei;
- nivelarea suprafetei solului ce a fost acoperita cu sol vegetal (suprafata totala, mai putin suprafata necesara careului pentru exploatarea sondei);
- aratura mecanica in doua sensuri perpendiculare a acestei suprafete, administrarea de ingrasaminte chimice si organice si efectuarea de analize agropedologice.

Dupa demontarea instalatiei de foraj/probe productie si executarea fazei pentru demobilizare, daca sonda se dovedeste productiva, ramane inchiriata o suprafata de circa 1200 m² pentru careu necesar exploatarii sondei (lor) restul suprafetei redandu-se circuitului initial.

Inainte ca terenul dezafectat si ecologizat sa fie predat proprietarilor se impune executarea de determinari de catre OSPA, in vederea stabilirii calitatii solului rezultat.

Autoritatea abilitata – OSPA, in acest domeniu -, trebuie sa certifice calitatea solului rezultat, in raport cu zona in care amplasamentul sondei se afla situat, astfel se vor efectua analize agropedologice.

In mod normal, probele de sol vor fi prelevate de la doua adancimi diferite (reprezentand adancimile situate la 5 cm si, respectiv, 30 cm de suprafata solului). Se vor lua probe de sol la adancimea de 5 cm si alte probe de sol la adancimea de 30 cm.

Situatia starii de calitate a solului se face pe baza notelor de bonitate al caror calcul se face pe baza analizarii valorilor principalilor indicatori :

- Gradul de tasare ;
- Salinizare-alcalizare ;
- Continutul in carbonat de calciu ;
- Continutul in cloruri ;
- Continutul total de hidrocarburi petroliere;
- PH-ul si gradul de saturatie in baze V%;
- Textura ;
- Porozitatea totala.

Fiecare dintre indicatorii prezentati participa la stabilirea notei de bonitate pentru calitatea solului printr-un coeficient care variaza intre 0 si 1.

10.6.4. Masuri de diminuare a impactului pentru subsol

In vederea diminuarii sau eliminarii impactului produs asupra subsolului de aparitia unor astfel de situatii, proiectantul prevede efectuarea urmatoarelor lucrari:

- stratul de sol poluat in adancime se va indeparta si transporta in depozite agreate de catre APM unde va avea loc depoluarea acestora;
- volumul ramas va fi completat cu material de umplutura sau sol depoluat.

Pentru prevenirea poluarii accidentala vor fi instituite o serie de masuri de prevenire si control:

- respectarea programului de revizii si reparatii pentru utilaje si echipamente, pentru asigurarea starii tehnice bune a vehiculelor, utilajelor si echipamentelor;

- operatiile de intretinere si alimentare a vehiculelor nu se vor efectua pe amplasament, ci in locatii cu dotari adecvate;
- executarea operatiilor de cimentare conform proiectului de foraj si cu supraveghere atenta;
- dalarea platformei tehnologice si a drumului interior
- utilizarea unui circuit inchis si sigur pentru circulatia de suprafata a fluidului de foraj;
- dotarea locatiei cu materiale absorbante specifice pentru compusi petrolieri si utilizarea acestora in caz de nevoie.

In vederea protejarii subsolului si a panzei de ape freatic impotriva eventualelor infiltratii, se va tuba coloana de ghidaj, constituita dintr-un burlan de tabla sudata, cu diametrul de 450 mm, confecționat din tabla sudata, se tubeaza la adancimea de circa 6 m, intr-o gaura sapata manual, cu dimensiunile de 1 m x 1 m, si se betoneaza pana la nivelul suprastructurii, de la cota + 38 cm suprastructura.

Adancimea de fixare a coloanelor de tubaj asigura:

- controlul eventualelor manifestari eruptive;
- prevenirea contaminarii panzei freatic;
- inchiderea tuturor formatiunilor geologice instabile cu permeabilitate mare de la suprafata.

In vederea protejarii subsolului este interzisa evacuarea si injectarea de reziduuri provenite de la sondele in foraj sau de exploatare in alte sonde.

Fluidul de foraj folosit in procesul tehnologic va avea caracteristici compatibile cu stratele traversate, acestea neavand un caracter poluant deoarece concomitent cu traversarea acestora are loc tubarea coloanelor si cimentarea acestora.

Vor fi amenajate spatii speciale pentru colectarea si stocarea temporara a deseurilor (ambalaje, deseuri metalice, deseuri menajere, ape uzate menajere), astfel incat deseurile nu vor fi niciodata depozitate direct pe sol. Toate deseurile vor fi eliminate controlat de pe amplasament in baza contractelor cu firme specializate.

Responsabilitatea pentru implementarea masurilor de reducere a impactului precum si urmarirea realizarii lor revine responsabilului OMV PETROM care supravegheaza investitia.

10.6.5. Masuri de diminuare a impactului pentru biodiversitate

Prima conditie care trebuie respectata de catre constructor este aceea de respectare stricta a proiectului.

Asezarea tuturor obiectelor care sunt necesare organizarii de santier si a echipamentelor necesare executarii forajului, numai in interiorul amplasamentului aprobat pentru aceasta activitate.

Personalul si utilajele nu trebuie si nici nu va interactiona cu vegetatia si fauna din vecinatate sub niciun motiv.

Nu se va permite deversarea lichidelor sau depozitarea de materiale in afara amplasamentului aprobat.

Se va evita de catre personal hranirea cu alimente, sau lasarea hranei personalului la liberul acces al pasarilor sau a altor animale, precum si sa arunce resturile de mancare in vecinatatea sau pe teritoriul amplasamentului, astfel incat acestea sa ajunga accesibile faunei salbatice.

Se va evita producerea excesiva de vibratii si zgomot care sa provoace afectarea faunei potentiale aflate in vecinatate.

Exploatarea zacamentului cu instalatii positionate strict in interiorul amplasamentului aprobat pentru aceasta activitate.

Se va executa ingradirea beciului sondei si a utilajelor aflate in miscare, pentru a evita accidentarea intamplatoare a faunei migratoare din vecinatati si care ar tranzita amplasamentul sondei de productie.

Intreaga activitate se va desfasura sub supravegherea atenta a coordonatorilor desemnati si se va aplica sanctionarea drastica a oricaror abateri disciplinare de la normele, regulamentele si cerintele procesului tehnologic de exploatare a zacamantului.

Dupa executia lucrarilor de constructie si foraj, vegetatia va repopula in mod sistemic zona.

10.6.6. Masuri de diminuare a impactului pentru peisaj

Toate masurile prevazute in proiect, ce se vor aplica in practica privind buna functionare a instalatiilor, sunt menite sa protejeze si componentele peisajului.

Dupa executia lucrarilor de constructie si foraj, vegetatia va repopula in mod sistemic zona.

10.7. Prognoza asupra calitatii vietii/standardului de viata si asupra conditiilor sociale in comunitatile afectate de impact

Sondele, prin amplasamentul sau, nu afecteaza in nici un fel asezarile umane.

Sonda 2391 Preajba Nord se va amplasa in extravilanul comunei Poeni pe un teren cu pante mici situat pe malul drept al vaili Sericu.

Avand in vedere ca distanta la care se afla amplasamentul circa 0.95 Km de cea mai apropiata locuinta, distanta care este mai mare decat cea minima necesara impusa (50 m – conform Ordinului 196 din 10 octombrie 2006 privind Normele si prescriptiile tehnice actuale, specifice zonelor de protectie si zonelor de siguranta aferente Sistemului national de transport al titeiului, gazolinei, condensatului si etanului) se poate considera ca securitatea asezarilor umane este asigurata.

Infiintarea unui santier in zona va oferi noi locuri de munca, in perioada de constructie. Aparitia acestor locuri de munca se va repercuta asupra nivelului de trai prin cresterea veniturilor si scaderea somajului (**impact pozitiv temporar**). De asemenea, santierul nu va afecta activitatile agricole din zona.

In aceste conditii amplasarea sondei pe un teren avand categoria de folosinta arabil nu genereaza un posibil impact social asupra populatiei.

Existenta in zona exploatarilor petroliere a sondelor de foraj si extractie va conduce la cresterea potentialului socio - economic al zonei si asigurarea unor noi rezerve energetice economiei romanesti, dar nu va modifica structura activitatii traditionale si nici nu va crea asezari umane noi, prin atragerea de forta de munca in zona.

Desfasurarea normala a procesului de foraj nu conduce la poluarea semnificativa a mediului. Se estimeaza ca impactul produs asupra asezarilor umane sau a obiectivelor industriale din zona adiacenta, precum si a starii de sanatate a populatiei este nesemnificativ.

10.8. Concluzii care au rezultat din evaluarea impactului asupra mediului

1. Factor de mediu: apa

In conditiile in care se respecta procesul tehnologic si ansamblul de masuri de protectie prezentate, se poate aprecia ca impactul acestei activitati asupra acestui factor de mediu este nesemnificativ si de scurta durata.

2. Factor de mediu: aerul

In conditiile utilizarii in procesul de foraj a instalatiei de foraj HH 75 Diesel cu motoare omologate, se pastreaza starea initiala a calitatii aerului.

Instalatiile de foraj precum autovehiculele folosite pentru transportul materialelor si echipamentelor si utilajele terasiere folosite pentru amenajarea terenului si aprovizionarea cu

materiale sunt echipate cu motoare termice grele care utilizeaza ca si carburanti motorina. Motorina utilizata are un continut de 0,2 % sulf. Limitarea preventiva a emisiilor se face prin conditiile tehnice impuse la omologarea acestora in vederea inscrierii in circulatie si pe toata durata de utilizare a acestora prin inspectii tehnice periodice obligatorii.

Lucrarile de foraj au caracter temporar: la terminarea lucrarilor dispare si sursa de poluare.

3. Factori de mediu: solul si subsolul

Activitatea de foraj poate produce un impact major asupra solului si subsolului, prin poluarea acestora, cu diverse fluide, substante chimice, daca nu se iau masurile de protectie necesare, si prin executarea necorespunzatoare a lucrarilor de amenajare a careului sondei, in conditiile de relief existente.

In conditiile respectarii stricte a masurilor stabilite anterior, se poate considera ca impactul produs asupra solului si subsolului este minim si temporar.

In tehnologia de realizare a forajului sunt realizate o serie de lucrari si dotari cu rol tehnologic si de protectie a mediului cum sunt:

- ocuparea terenului se face numai dupa decopertarea solului fertil. Acesta se depoziteaza si apoi, la terminarea lucrarilor este folosit la refacerea amplasamentului;
- amplasarea habelor metalice etanse pentru colectarea reziduurilor (detritus, ape reziduale, fluid de foraj);
- utilizarea unui circuit inchis si sigur pentru circulatia de suprafata a fluidului de foraj;
- utilizarea apei tehnologice in circuit inchis pentru reducerea la minim a formarii apelor reziduale;
- manipularea si utilizarea substantelor chimice si a fluidelor de foraj de catre operatori specializati;
- amenajarea spatiilor speciale pentru colectarea si stocarea temporara a altor categorii de deseuri (ambalaje, deseuri menajere, ape uzate menajere);
- eliminarea controlata a deeurilor specifice.

4. Factori de mediu: flora si fauna

Forajul sondei si probarea stratelor se va desfasura numai in incinta amplasamentului aprobat, neafectand zonele limitrofe, fapt care face ca influenta ecosistemelor terestre si acvatice, sa fie nesemnificativa.

5. Sanatatea populatiei

Avand in vedere faptul ca distanta dintre amplasamentul sondei si satele din vecinatate este suficient de mare (circa 0.95km) si ca desfasurarea normala a procesului de foraj nu conduce la poluarea semnificativa a mediului, se estimeaza ca impactul produs asupra asezarilor umane si a starii de sanatate a populatiei este nesemnificativ.

In concluzie, in conditiile respectarii procesului tehnologic de foraj si a tuturor masurilor stabilite pentru protectia apelor, a solului si a subsolului, a vegetatiei si faunei forestiere, a aerului si a asezarilor umane, se estimeaza ca impactul global produs de aceasta activitate asupra mediului este, in general, redus si temporar.

10.9. Conditii care trebuie respectate

In timpul realizarii proiectului:

a) conditii de ordin tehnic cerute prin prevederile actelor normative specifice (romanesti sau comunitare), dupa caz:

- executarea lucrarilor de foraj se vor realiza cu respectarea programelor de lucru si a proiectelor tehnologice de foraj;
 - forajul propriu – zis, operatiunile de carotaj si perforare, se vor executa numai cu instalatii de prevenire si stingere a eruptiilor, montate complet, corect si mentinute in stare de functionare;
 - instalatia de prevenire si echipamentele anexe, trebuie sa fie corespunzatoare presiunii, la care va fi solicitata;
 - sonda trebuie sa fie prevazuta cu rezerva de fluid de foraj si materiale de ingreunat, alimentare cu apa si cu echipament auxiliar corespunzator;
 - la sonda trebuie sa existe rezerva de fluid de foraj, materiale de ingreunat, conform "Regulamentului de prevenire a manifestarilor eruptive";
 - instalatia de prevenire si echipamentele anexe, trebuie sa fie completa, mentinuta in perfecta stare de functionare, probata la presiune si supusa periodic, in timpul lucrarilor la verificari si probe de functionare;
 - managementul deseurilor generate pe amplasament in perioada de executie a lucrarilor se va realiza in conformitate cu legislatia de mediu in vigoare;
 - se interzice depozitarea necontrolata a deseurilor ce rezulta in urma lucrarilor de executie.
 - colectarea si stocarea temporara a deseurilor se va face in spatii special amenajate;
 - valorificarea/eliminarea deseurilor rezultate se va face prin intermediul unor societati specializate autorizate;
 - organizarea de santier se va realiza numai in interiorul careului de foraj.
- b) conditiile necesare a fi indeplinite in timpul organizarii de santier:
- organizarea de santier va ocupa aceeasi suprafata ocupata de careul de foraj, cu respectarea urmatoarelor cerinte:
 - ❖ *pentru factorul de mediu aer:*
 - se vor lua masuri pentru limitarea emisiilor de praf printr-o buna organizare de santier, astfel incat sa se asigure respectarea prevederilor Ordinul MAPPM nr. 462/1993, pentru aprobarea Conditiei tehnice privind protectia atmosferica si Normelor metodologice privind determinarea emisiilor de poluanti atmosferici produși de surse stationare, modificat cu Hotararea Guvernului Romaniei nr. 128/2002, privind incinerarea deseurilor si Legea 104/2011 privind calitatea aerului inconjurator cu modificarile si completarile ulterioare;
 - minimizarea emisiilor asociate surselor mobile se va asigura prin utilizarea vehiculelor corespunzatoare din punct de vedere etnic.
 - ❖ *pentru factorul de mediu apa:*
 - este interzisa depozitarea de materii prime, materiale, deseuri precum si stationarea utilajelor in albia cursurilor de apa;
 - pe perioada executiei lucrarilor, reparatia utilajelor si a mijloacelor de transport se va face in unitati specializate;
 - este interzisa deversarea de ape uzate, reziduuri sau deseuri in apele de suprafata.
 - ❖ *pentru factorul de mediu sol/subsol:*
 - se vor utiliza doar mijloace auto si utilitare care corespund din punct de vedere tehnic normelor specifice;
 - depozitarea provizorie a pamantului excavat se va realiza pe suprafete cat mai reduse;
 - refacerea solului (daca este cazul) in zonele unde acesta a fost afectat temporar prin lucrarile de excavare, depozitare de materiale, stationare de utilaje in scopul redarii in circuit la categoria de folosinta initial.

❖ *pentru gestionarea deseurilor:*

- gestionarea deseurilor se va realiza in conformitate cu prevederile legislatiei in vigoare;
- deseurile din constructii sunt utilizate la repararea si intretinerea drumurilor de schela (permanenta), sau sunt transportate la rampele (bazele) de productie a societatii care va castiga licitatia pentru executarea lucrarilor de foraj;
- in incinta organizarii de santier vor fi amenajate zone speciale pentru depozitarea temporara, pe categorii a deseurilor. Stocarea deseurilor se va face in recipienti adecvati tipului de dese.

In timpul exploatarei:

a) conditiile necesare a fi indeplinite in functie de prevederile actelor normative specifice: respectarea legislatiei in domeniu:

- managementul deseurilor generate pe amplasament in perioada de functionare se va realiza in conformitate cu legislatia de mediu in vigoare;
- se interzice depozitarea necontrolata a deseurilor generate din activitate;
- colectarea si stocarea temporara a deseurilor generate din activitate se va face in spatii special amenajate;
- valorificarea/eliminarea deseurilor rezultate se va face prin intermediul unor societati specializate autorizate.

b) conditii care reies din raportul privind impactul asupra mediului, respectiv din cerintele legislatiei comunitare specifice, dupa caz:

- in cazul aparitiei unor scurgeri accidentale de titei, se vor lua urmatoarele masuri:
 - efectuarea de manevre care sa opreasca scurgerea – inchiderea de robinete, blindare, izolare etc;
 - amenajarea de diguri pentru limitarea revarsarii;
 - se vor stinge toate sursele de foc pe o raza de 100 m, in jurul punctului unde a avut loc deversarea;
 - interzicerea fumatului in zona;
 - interzicerea circulatiei, in zona, a oricaror persoane si mijloace de transport, care nu au legatura cu lucrarile de remediere a scurgerii;
 - iluminatul in zona de lucru se va face cu lampi de constructive antiexploziva;
 - pe o raza de 100 m , zona de lucru va fi marcata cu tablite avertizoare „Pericol de incendiu, interzisa aprinderea focului”.

c) respectarea normelor impuse prin legislatia specifica din domeniul calitatii aerului, managementul apei, managementul deseurilor, zgomot, protectia naturii:

- conform legislatiei in vigoare.

In timpul inchiderii, dezafectarii, refacerii mediului si postinchidere:

Masuri pentru inchidere/demolare/dezafectare si reabilitare a terenului in vederea utilizarii ulterioare precum si efectul implementarii acestora.

In vederea dezafectarii sondei – la sfarsitul perioadei lor de activitate - sunt prevazute a fi executate urmatoarele operatii:

- demontarea instalatiei de extractie;
- demontarea instalatiilor auxiliare, aferente sondei de exploatare;

- transportul instalatiei de extractie si a componentelor auxiliare din incinta careului de exploatare a sondei, la baza de productie, pentru revizii, operatii de intretinere si de valorificare sau reutilizare;
- executarea lucrarilor de inchidere si asigurare a sondei, in interior, prin izolarea definitiva a posibilitatilor de comunicare intre zacamant si gura sondei.
- deconectarea de la magistrala electrica (linii electrice, stalpi); stalpii de sustinere a cablurilor de alimentare cu energie electrica, din beton armat sau metalici, sunt directionati catre depozitele de materiale, ale companiei, iar de aici sunt directionati catre reutilizare pe amplasamente noi.

Inainte de obtinerea avizului de abandonare de la ANRM, pentru asigurarea sondei este prevazut a se executa urmatorul program de conservare a sondei:

- se va crea un dop de nisip in perforaturi;
 - se va umple putul cu un fluid de greutate specifica corespunzatoare presiunii din stratele traversate sau deschise de sonda;
 - cu teville de extractie in sonda, se asigura gura sondei cu cap de pompare sau cap de eruptie, astfel incat sa se poata efectua o operatie de omorare prin circulatie, in situatii deosebite.
 - pana la efectuarea operatiilor de abandonare propriuzise, titularul de acord petrolier, va controla lunar situatia sondei, cu inregistrarea in rapoartele de productie a observatiilor
- Dupa obtinerea avizului de abandonare de la ANRM se va executa urmatorul program:
- se va controla nisiparea efectuata in perforaturi si se va executa deasupra un dop de ciment de 50 m,
 - se va umple putul cu fluid de foraj de greutatea specifica cu care a fost sapata sonda,
 - coloanele defecte se vor cimenta pe toata lungimea afectata, incepand cu 50 m sub si 50 m deasupra zonei afectate(daca acest lucru este posibil),
 - se vor efectua dopuri de ciment de cca 50 m deasupra si sub capetele de lyner,
 - daca coloana de exploatare nu este cimentata pe toata lungimea, se poate obtine avizul pentru detubarea acesteia, iar daca acest lucru nu este posibil se va perfora coloana de exploatare si se va executa o cimentare sub presiune, astfel incat sa se obtina un inel de ciment pe o lungime de cel putin 100 m,
 - se va efectua un dop de ciment de cca 50 m la gura sondei, se va blinda si marca numarul sondei,
 - in cazul in care starea tehnica a sondei nu mai permite reintrarea in coloana pentru reluarea lucrarilor de productie, cu avizul ANRM se va taia coloana la cca 2,5 m sub nivelul solului, se va executa un dop de ciment de cca 50 m, se va suda o blinda stantata cu numarul sondei, peste care se va pune sol vegetal.

Tipurile de deseuri rezultate din activitatea de productie si care, potential pot fi regasite pe amplasamentul sondei care urmeaza a fi abandonate, sunt:

- slamul/solul infestat rezultate din beciul sondelor si de pe suprafata de teren afectata pe parcursul activitatii de exploatare a sondei este colectat cu grija si transportat la depozitele autorizate in vederea bioremedierii. Dupa trecerea acestora intr-o stare inerta se depoziteaza final sau se utilizeaza ca material de umplutura sau pentru drumuri de exploatare;
- metalul rezultat ca urmare a dezafectarilor(capete de coloane, turle etc), este transportat in depozitul de baza al OMV PETROM, loc in care materialul este sortat si parte din el reutilizat, iar alta parte dirijat catre societati autorizate pentru achizitie si valorificare. Materialul se reutilizeaza/valorifica in totalitate;
- betonul armat concasat rezultat ca urmare a demolarilor – fundatii motoare, fundatii turle, fundatii de alte utilaje si rezervoare, platforme, drumuri si racorduri la platforme, este colectat, sortat si utilizat la consolidari de maluri, in zone erodate, la consolidarea drumurilor noi de exploatare, in completarea balastului. Pana la gasirea utilizarilor, a destinatiilor noi, acesta se depoziteaza in spatii speciale ale companiei. Se valorifica in totalitate;

- balastul recuperat si sortat se depoziteaza in vederea utilizarii sale integrale in amplasamente noi.

Inainte de retrocedarea terenului, catre proprietar, se vor efectua urmatoarele operatiuni, in vederea aducerii amplasamentului la starea pe care acesta a avut-o anterior existentei sondei - scarificare, doua araturi adanci pe directii perpendiculare, raspandirea uniforma a stratului de sol vegetal, discurare, fertilizare cu ingrasaminte naturale.

Inainte ca terenul dezafectat si ecologizat sa fie predat proprietarilor sunt executate determinari realizate de catre OSPA, in vederea stabilirii calitatii solului rezultat. Autoritatea abilitata in acest domeniu, trebuie sa certifice calitatea solului rezultat, in raport cu zona in care se afla amplasamentul sondelor

10.10. Recomandari

Pentru respectarea normelor si standardelor in vigoare, necesare protectiei factorilor de mediu, trebuie organizate programe educationale, la nivel de colective, in vederea atingerii gradului de cultura ecologica, necesara respectarii normelor de protectie a mediului inconjurator.

Prin aceste programe, trebuie sa se indice modul de actiune, a fiecarei persoane, la locul ei de munca, pentru a se evita poluarea accidentala, sau voita, a factorilor de mediu.

Sedintele de educatie ecologica trebuie sa se desfasoare periodic, la fel ca si instructajele de protectie muncii, sau chiar concomitent cu acestea.

A actiunea in scopul prevenirii poluarii factorilor de mediu este mai usor decat a trece la masuri ameliorative, sau de remediere.

Pentru prevenirea poluarii, cat si a protejarii factorilor de mediu (sol, apa, aer) se fac urmatoarele recomandari:

- realizarea lucrarilor de suprafata, conforme standardelor in vigoare;
- decopertarea invelisului vegetal, din incinta viitorului careu, sa se faca pe o adancime de 40 - 50 cm si depozitarea acestuia, in careul sondei, constituind depozitul de sol vegetal;
- se recomanda fundarea la suprafata terenului natural;
- odata conditiile de fundare realizate, se recomanda o presiune conventionala de calcul pentru sarcini fundamentale de $P_{conv} = 250$ kPa;
- colectarea temporara a detritusului rezultat in urma lucrarilor de foraj sa se faca intr-o haba metalica de 40 m³, montate la 1 m adancime, in apropierea sitelor vibratoare;
- inceperea lucrarilor de foraj se va face numai dupa executarea si receptionarea tuturor lucrarilor de montaj si a incercarii tuturor aparatelor de masura si control existente, conform cartii tehnice a instalatiei;
- proba de presiune hidraulica a manifoldului conductelor de refulare, a sistemului de circulatie, a fluidului de foraj, va fi efectuata numai ziua precedenta inceperii forajului. Proba se va executa la o presiune egala cu 1,5 bar presiunea maxima de lucru;
- sonda va fi dotata cu instalatie completa de prevenire a eruptiilor, corespunzatoare categoriei sondei si evaluarii presiunii de zacamant, potrivit Regulamentului de Prevenire a Eruptiilor;
- echipele de lucru vor fi permanent instruite asupra modului de actiune pentru prevenirea si combaterea eruptiilor, trebuie sa se asigure scolarizarea teoretica si practica a personalului operativ, in vederea eruptiilor, la Centrul de Perfectionare I.C.P.T. Campina;
- pentru evitarea poluarii factorilor de mediu cu substantele pulverulente folosite la tratarea fluidului de foraj este necesara folosirea de baraci - magazii inchise, pentru depozitarea acestor substante;

- inainte de retrocedarea terenului, catre proprietarul de la care s-a inchiriat, trebuie sa se execute doua araturi adanci, pe directii perpendiculare, fertilizare cu ingrasaminte organice si afanare prin discuire.

11. Alte autorizatii cerute pentru proiect

Acordurile, respectiv avizele care au fost intocmite pentru prezentul proiect, conform CU emis de Comuna Poeni, Avizul de Gospodarirea Apelor emis de ABA Arges-Vedea Pitesti, Sanatatea Populatiei, alimentare cu energie electrica.

Sunt in curs de elaborare actele de la APM Teleorman.

12. Documente anexate

- 1. CERTIFICAT DE INREGISTRARE** in Registrul National al elaboratorilor de studii pentru protectia mediului la pozitia 568/2013 pentru: Raport de mediu (RM), Raport privind impactul asupra mediului (RIM), BM, RA, RS si EA;
- 2. PLANURI SI PLANSE**
 - Plan de incadrare in zona, scara 1:25000;
 - Plan incadrare in zona, scara: 1: 10000.

In concluzie, in conditiile respectării procesului tehnologic de foraj si a tuturor măsurilor stabilite pentru protectia apelor, a solului si subsolului, a vegetatiei si faunei, a aerului si a asezărilor umane, se estimează că impactul global produs de această activitate (investitie) asupra mediului este in general redus si temporar.

**Intocmit,
ing. M.Georgescu**



CERTIFICAT DE ÎNREGISTRARE

În conformitate cu prevederile Ordonanței de urgență a Guvernului nr. 195/2005 privind protecția mediului, aprobată cu modificări și completări prin Legea 265/2006, cu modificările și completările ulterioare și ale Ordinului ministrului mediului nr. 1026/2009 privind condițiile de elaborare a rapoartelor de mediu, rapoartelor privind impactul asupra mediului, bilanșurilor de mediu, rapoartelor de amplasament, rapoartelor de securitate și studiilor de evaluare adecvată.

În urma analizei solicitării depuse și informațiilor furnizate și susținute în procedura de înregistrare de:

S.C MEGAN 2002 S.R.L

cu sediul în: București, str. Dristorului nr. 91-95, bl.C, et.10, ap.1011, Sector 3.
Punct de lucru: Pitești, Calca București nr. 34, bl.U5, et.5, ap.19.
Telefon 0744 35 14 33, Fax 004 0248 22 12 10, e-mail: megan2002srl@yahoo.com, megan2002ro@yahoo.com
Cod Fiscal nr. RO 14262532 înregistrată în Registrul Comerțului la J 40/9045/2001

persoana juridică este înscrisă în *Registrul Național al elaboratorilor de studii pentru protecția mediului la poziția nr. 568* pentru

RM	<input checked="" type="checkbox"/>
RIM	<input checked="" type="checkbox"/>
BM	<input checked="" type="checkbox"/>
RA	<input checked="" type="checkbox"/>
RS	<input checked="" type="checkbox"/>
EA	<input checked="" type="checkbox"/>

Emis la data de : 15.05.2013
Valabil până la data de : 15.05.2018

PREȘEDINTELE COMISIEI DE ÎNREGISTRARE

Elena DUMITRU
SECRETAR DE STAT

