

Acest document reprezintă un instrument de documentare, iar instituțiile nu își asumă responsabilitatea pentru conținutul său.

► **B** REGULAMENTUL (CE) NR. 2003/2003 AL PARLAMENTULUI EUROPEAN ȘI AL CONSILIULUI

din 13 octombrie 2003

privind îngrășămintele

(Text cu relevanță pentru SEE)

(JO L 304, 21.11.2003, p. 1)

Astfel cum a fost modificat prin:

		Jurnalul Oficial		
		NR.	Pagina	Data
► <u>M1</u>	Regulamentul (CE) nr. 885/2004 al Consiliului din 26 aprilie 2004	L 168	1	1.5.2004
► <u>M2</u>	Regulamentul (CE) nr. 2076/2004 al Comisiei din 3 decembrie 2004	L 359	25	4.12.2004
► <u>M3</u>	Regulamentul (CE) nr. 1791/2006 al Consiliului din 20 noiembrie 2006	L 363	1	20.12.2006
► <u>M4</u>	Regulamentul (CE) nr. 162/2007 al Comisiei din 19 februarie 2007	L 51	7	20.2.2007
► <u>M5</u>	Regulamentul (CE) nr. 1107/2008 al Comisiei din 7 noiembrie 2008	L 299	13	8.11.2008
► <u>M6</u>	Regulamentul (CE) nr. 219/2009 al Parlamentului European și al Consiliului din 11 martie 2009	L 87	109	31.3.2009
► <u>M7</u>	Regulamentul (CE) nr. 1020/2009 al Comisiei din 28 octombrie 2009	L 282	7	29.10.2009
► <u>M8</u>	Regulamentul (UE) nr. 137/2011 al Comisiei din 16 februarie 2011	L 43	1	17.2.2011
► <u>M9</u>	Regulamentul (UE) nr. 223/2012 al Comisiei din 14 martie 2012	L 75	12	15.3.2012
► <u>M10</u>	Regulamentul (UE) nr. 463/2013 al Comisiei din 17 mai 2013	L 134	1	18.5.2013
► <u>M11</u>	Regulamentul (UE) nr. 1257/2014 al Comisiei din 24 noiembrie 2014	L 337	53	25.11.2014



**REGULAMENTUL (CE) NR. 2003/2003 AL PARLAMENTULUI
EUROPEAN ȘI AL CONSILIULUI**

din 13 octombrie 2003

privind îngrășămintele

(Text cu relevanță pentru SEE)

PARLAMENTUL EUROPEAN ȘI CONSILIUL UNIUNII EUROPENE,

având în vedere Tratatul de instituire a Comunității Europene, în special articolul 95,

având în vedere propunerea Comisiei ⁽¹⁾,

având în vedere avizul Comitetului Economic și Social ⁽²⁾,

hotărând în conformitate cu procedura prevăzută la articolul 251 din tratat ⁽³⁾,

întrucât:

- (1) Directiva 76/116/CEE a Consiliului din 18 decembrie 1975 de apropiere a legislațiilor statelor membre referitoare la îngrășămintele ⁽⁴⁾, Directiva 80/876/CEE a Consiliului din 15 iulie 1980 de apropiere a legislațiilor statelor membre referitoare la îngrășămintele simple pe bază de azotat de amoniu cu un conținut ridicat de azot ⁽⁵⁾, Directiva 87/94/CEE a Comisiei din 8 decembrie 1986 de apropiere a legislațiilor statelor membre referitoare la procedurile pentru controlul caracteristicilor, limitelor și rezistenței la detonare ale îngrășămintelor simple pe bază de azotat de amoniu cu un mare conținut de azot ⁽⁶⁾ și Directiva 77/535/CEE a Comisiei din 22 iunie 1977 de apropiere a legislațiilor statelor membre privind modalitățile de prelevare de probe și metodele comunitare de analiză a îngrășămintelor ⁽⁷⁾ au fost modificate substanțial, în repetate rânduri. În conformitate cu comunicarea Comisiei către Parlamentul European și Consiliu, „Simplificarea legislației privind piața internă” (SLPI), și cu planul de acțiune în favoarea pieței unice, este oportun ca directivele în cauză să fie abrogate și înlocuite, din motive de claritate, cu un singur instrument juridic.
- (2) Legislația comunitară privind îngrășămintele are un conținut foarte tehnic. Prin urmare, instrumentul juridic cel mai adecvat îl reprezintă un regulament, întrucât impune direct fabricanților obligații precise care trebuie aplicate simultan și unitar pe întreg teritoriul Comunității.

⁽¹⁾ JO C 51 E, 26.2.2002, p. 1 și JO C 227 E, 24.9.2002, p. 503.

⁽²⁾ JO C 80, 3.4.2002, p. 6.

⁽³⁾ Avizul Parlamentului European din 10 aprilie 2002 (JO C 127 E, 29.5.2002, p. 160), Poziția comună a Consiliului din 14 aprilie 2003 (JO C 153 E, 1.7.2003, p. 56) și Decizia Parlamentului European din 2 septembrie 2003 (nepublicată încă în Jurnalul Oficial).

⁽⁴⁾ JO L 24, 30.1.1976, p. 21, astfel cum a fost modificată ultima dată prin Directiva 98/97/CE a Parlamentului European și a Consiliului (JO L 18, 23.1.1999, p. 60).

⁽⁵⁾ JO L 250, 23.9.1980, p. 7, astfel cum a fost modificată prin Directiva 97/63/CE a Parlamentului European și a Consiliului (JO L 335, 6.12.1997, p. 15).

⁽⁶⁾ JO L 38, 7.2.1987, p. 1, astfel cum a fost modificată prin Directiva 88/126/CEE (JO L 63, 9.3.1988, p. 12).

⁽⁷⁾ JO L 213, 22.8.1977, p. 1, astfel cum a fost modificată ultima dată prin Directiva 95/8/CE (JO L 86, 20.4.1995, p. 41).

▼B

- (3) În fiecare stat membru, îngrășămintele trebuie să aibă anumite caracteristici tehnice stabilite prin dispoziții obligatorii. Dispozițiile în cauză, care vizează în special compoziția și definiția tipurilor de îngrășăminte, denumirea acestor tipuri, identificarea și ambalarea lor, diferă de la un stat membru la altul. Din cauza diferențelor, ele constituie un obstacol în calea schimburilor comerciale din interiorul Comunității și, prin urmare, ar trebui armonizate.
- (4) Întrucât obiectivul acțiunii avute în vedere, și anume asigurarea pieței interne a îngrășămintelor, nu poate fi realizat la un nivel suficient de către statele membre în absența unor criterii tehnice comune și, prin urmare, dată fiind amploarea acțiunii, poate fi atins mai ușor la nivel comunitar, Comunitatea poate lua măsuri, conform principiului subsidiarității, consacrat de articolul 5 din tratat. În conformitate cu principiul proporționalității, enunțat în articolul menționat, prezentul regulament nu depășește ceea ce este necesar pentru atingerea obiectivelor în cauză.
- (5) Este necesar să se stabilească, la nivel comunitar, denumirea, definiția și compoziția anumitor îngrășăminte (îngrășăminte CE).
- (6) Este necesar, de asemenea, să se stabilească, pentru îngrășămintele CE, norme comunitare privind identificarea, trasabilitatea și etichetarea lor, precum și închiderea ambalajelor.
- (7) Ar trebui să se stabilească, la nivel comunitar, o procedură de aplicat în cazurile în care un stat membru consideră necesar să impună restricții de introducere pe piață a îngrășămintelor CE.
- (8) Producția de îngrășăminte este supusă unor fluctuații mai mult sau mai puțin importante determinate de tehnicile de producție și de materiile prime. Printre altele, fluctuațiile pot fi cauzate și de metodele de eșantionare și analiză. Prin urmare, este necesar să se admită toleranțe privind conținutul garantat de nutrienți. În interesul utilizatorilor agricoli, este preferabil să se mențină aceste toleranțe în limite strânse.
- (9) Controalele oficiale privind conformitatea îngrășămintelor CE cu cerințele prezentului regulament privind calitatea și compoziția ar trebui să fie efectuate de către laboratoare autorizate de statele membre și să fie notificate Comisiei.
- (10) Azotatul de amoniu constituie principala componentă într-o serie de produse dintre care o parte sunt utilizate ca îngrășăminte, iar altele ca explozibili. Având în vedere natura specială a îngrășămintelor pe bază de azotat de amoniu cu un conținut ridicat de azot și cerințele care rezultă în ceea ce privește siguranța publică, sănătatea și protecția muncii, este necesar să se prevadă norme comunitare suplimentare pentru îngrășămintele CE de acest tip.
- (11) Anumite produse ar putea fi periculoase și, în anumite cazuri, ar putea fi folosite în alte scopuri decât cele cărora le sunt destinate. Acest lucru ar putea pune în pericol siguranța persoanelor și a bunurilor. Prin urmare, este necesar ca fabricanții să fie obligați să ia măsurile adecvate pentru a evita astfel de utilizări și în special pentru a asigura trasabilitatea îngrășămintelor în cauză.
- (12) În interesul siguranței publice, este deosebit de important să se stabilească la nivel comunitar caracteristicile și proprietățile care disting îngrășămintele CE pe bază de azotat de amoniu cu un conținut ridicat de azot de varietățile de azotat de amoniu utilizate pentru fabricarea produselor utilizate ca explozibili.

▼B

- (13) Îngrășămintele CE pe bază de azotat de amoniu cu un conținut ridicat de azot trebuie să aibă anumite caracteristici pentru a li se putea garanta inocuitatea. Fabricanții trebuie să se asigure că toate îngrășămintele pe bază de azotat de amoniu cu un conținut ridicat de azot au trecut, cu succes, un test de rezistență la detonare înainte de a fi introduse pe piață.
- (14) Este necesar să se stabilească reguli privind metodele ciclurilor termice închise, chiar dacă este posibil ca aceste metode să nu simuleze neapărat toate condițiile care apar în timpul transportului și al depozitării.
- (15) Există posibilitatea ca îngrășămintele să fie contaminate cu substanțe care pot prezenta riscuri pentru sănătatea oamenilor și sănătatea animală și pentru mediu. Ca urmare a avizului Comitetului științific pentru toxicitate, ecotoxicitate și mediu (CSTEM), Comisia intenționează să abordeze chestiunea prezenței neintenționate a cadmiului în îngrășămintele minerale și va elabora, dacă este cazul, o propunere de regulament pe care să o prezinte Parlamentului European și Consiliului. Dacă este cazul, se va întreprinde un studiu similar pentru alți contaminanți.
- (16) Ar trebui să se stabilească o procedură care să fie aplicată de orice fabricant sau reprezentant al unui fabricant care solicită includerea unui nou tip de îngrășământ în anexa I, pentru a putea utiliza mențiunea „îngrășământ CE”.
- (17) Măsurile necesare pentru punerea în aplicare a prezentului regulament vor fi adoptate în conformitate cu Decizia 1999/468/CE a Consiliului din 28 iunie 1999 de definire a modalităților de exercitare a competențelor de executare conferite Comisiei ⁽¹⁾.
- (18) Este necesar ca statele membre să determine sancțiunile care se aplică în cazul unor încălcări ale dispozițiilor din prezentul regulament. Statele membre pot să prevadă că un fabricant care încalcă dispozițiile articolului 27 este pasibil de o amendă a cărei valoare reprezintă de zece ori valoarea comercială a transportului care nu este conform cu articolul menționat anterior.
- (19) Directivele 76/116/CEE, 77/535/CEE, 80/876/CEE și 87/94/CEE ar trebui abrogate,

ADOPTĂ PREZENTUL REGULAMENT:

TITLUL I

DISPOZIȚII GENERALE

CAPITOLUL I

Domeniu de aplicare și definiții

Articolul 1

Domeniu de aplicare

Prezentul regulament se aplică produselor care sunt introduse pe piață ca îngrășăminte și sunt marcate cu mențiunea „îngrășământ CE”.

⁽¹⁾ JO L 184, 17.7.1999, p. 23.



Articolul 2

Definiții

În înțelesul prezentului regulament:

- (a) „îngrășământ” înseamnă un material a cărui funcție principală este aportul de substanțe nutritive plantelor;
- (b) „nutrient principal” înseamnă exclusiv azotul, fosforul și potasiul;
- (c) „nutrient secundar” înseamnă calciu, magneziu, sodiu și sulf;
- (d) „oligoelemente” înseamnă bor, cobalt, cupru, fier, mangan, molibden și zinc, esențiale pentru creșterea plantelor, dar în cantități reduse față de cantitățile de nutrienți principali și secundari;
- (e) „îngrășământ anorganic” înseamnă un îngrășământ ai cărui nutrienți declarați se găsesc sub formă de minerale obținute prin extracție sau prin procedee industriale fizice și/sau chimice. Cianamida de calciu, ureea și produsele sale de condensare sau de asociere, precum și îngrășămintele care conțin oligoelemente chelate sau complexate pot fi clasate, prin convenție, în categoria îngrășămintelor anorganice;
- (f) „oligoelement chelat” înseamnă un oligoelement care este legat de una dintre moleculele organice enumerate la secțiunea E.3.1 din anexa I;
- (g) „oligoelement complexat” înseamnă un oligoelement care este legat de una dintre moleculele organice enumerate la secțiunea E.3.2 din anexa I;
- (h) „tip de îngrășământ” înseamnă îngrășămintele care au o denumire de tip comună, prevăzută la anexa I;
- (i) „îngrășământ simplu” înseamnă un îngrășământ azotat, fosfatat sau potasic care conține, într-o proporție care trebuie declarată, doar unul dintre nutrienții principali;
- (j) „îngrășământ compus” înseamnă un îngrășământ care conține, într-o proporție care trebuie declarată, cel puțin doi nutrienți principali și care a fost obținut printr-o reacție chimică sau prin amestec sau combinația acestora;
- (k) „îngrășământ complex” înseamnă un îngrășământ compus, obținut printr-o reacție chimică, prin soluție sau, în stare solidă, prin granulare, care conține, într-o proporție care trebuie declarată, cel puțin doi nutrienți principali. În stare solidă, fiecare granulă conține toți nutrienții în compoziția declarată;
- (l) „îngrășământ de amestec” înseamnă un îngrășământ obținut prin amestecarea uscată a diferitelor îngrășămintele, fără nici o reacție chimică;
- (m) „îngrășământ foliar” înseamnă un îngrășământ destinat aplicării pe frunzișul plantelor în vederea absorbției foliare a nutrienților;
- (n) „îngrășământ lichid” înseamnă un îngrășământ în suspensie sau în soluție;
- (o) „îngrășământ în soluție” înseamnă un îngrășământ lichid care nu conține particule solide;
- (p) „îngrășământ în suspensie” înseamnă îngrășământ bifazic în care particulele solide sunt menținute în suspensie în faza lichidă;
- (q) „declarație” înseamnă menționarea cantității de nutrienți, inclusiv a formei și a solubilității lor, garantate cu toleranțele prevăzute;

▼B

- (r) „conținut declarat” înseamnă conținutul menționat pentru un element sau un oxid al acestuia, pe eticheta unui îngrășământ CE sau pe documentul de însoțire, în temeiul legislației comunitare;
- (s) „toleranță” înseamnă abaterea autorizată a valorii măsurate față de valoarea declarată a conținutului de nutrienți;
- (t) „standard european” înseamnă un standard CEN (Comitetul European pentru Standardizare) care a fost recunoscut oficial de către Comunitate și al cărui număr de referință a fost publicat în *Jurnalul Oficial al Comunităților Europene*;
- (u) „ambalaj” înseamnă un recipient care poate fi sigilat, utilizat pentru conservarea, protejarea, manipularea și distribuirea îngrășămintelor, cu o capacitate maximă de 1 000 kg;
- (v) „îngrășământ vrac” înseamnă un îngrășământ care nu este ambalat conform prevederilor prezentului regulament;
- (w) „introducere pe piață” înseamnă furnizarea, cu titlu oneros sau gratuit, a unui îngrășământ sau depozitarea în vederea furnizării. Importul unui îngrășământ pe teritoriul vamal al Comunității Europene este considerat o formă de introducere pe piață;
- (x) „fabricant” înseamnă persoana fizică sau juridică care răspunde pentru introducerea pe piață a unui îngrășământ; sunt considerați fabricanți în special producătorii, importatorii, ambalatorii care operează pe cont propriu sau orice persoană care schimbă caracteristicile unui îngrășământ. Cu toate acestea, un distribuitor care nu schimbă caracteristicile îngrășământului nu este considerat fabricant.

*CAPITOLUL II***Introducere pe piață***Articolul 3***Îngrășământ CE**

Orice îngrășământ care aparține unuia dintre tipurile de îngrășămintele menționate în anexa I și care îndeplinește condițiile prevăzute de prezentul regulament poate avea mențiunea „îngrășământ CE”.

Mențiunea „îngrășământ CE” nu poate fi utilizată pentru un îngrășământ care nu este conform cu prezentul regulament.

*Articolul 4***Stabilirea în Comunitate**

Fabricantul este stabilit în Comunitate și este responsabil de conformitatea „îngrășământului CE” cu dispozițiile prezentului regulament.

*Articolul 5***Libera circulație**

(1) Fără a aduce atingere articolului 15 și altor reglementări comunitare, statele membre nu pot să interzică, să limiteze sau să obstrucționeze, din motive legate de compoziția, identificarea, etichetarea sau ambalarea sau de alte dispoziții din prezentul regulament, introducerea pe piață a îngrășămintelor marcate „îngrășământ CE” care sunt conforme cu dispozițiile prezentului regulament.

▼B

(2) Îngrășămintele marcate „îngrășământ CE” în conformitate cu prezentul regulament circulă liber în Comunitate.

*Articolul 6***Mențiuni obligatorii**

(1) Pentru a se conforma cerințelor din articolul 9, statele membre pot să impună ca menționarea conținutului de azot, fosfor și potasiu din îngrășămintele introduse pe piețele lor să se facă după cum urmează:

- (a) azot, numai în forma elementară (N) și/sau
- (b) fosfor și potasiu, numai în forma elementară (P, K) sau
- (c) fosfor și potasiu, numai ca oxizi (P_2O_5 , K_2O) sau
- (d) simultan fosfor și potasiu, atât în formă elementară, cât și ca oxizi.

În cazul în care se optează să se menționeze conținutul de fosfor și de potasiu sub formă de elemente, toate mențiunile din anexe la forma de oxizi se interpretează ca fiind în forma elementară, iar valorile numerice se convertesc cu ajutorul următorilor factori:

- (a) fosfor (P) = anhidridă fosforică (P_2O_5) \times 0,436;
- (b) potasiu (K) = oxid de potasiu (K_2O) \times 0,830.

(2) Statele membre pot impune ca menționarea conținutului de calciu, magneziu, sodiu și sulf din îngrășămintele cu nutrienți secundari și, în cazul în care sunt îndeplinite condițiile prevăzute la articolul 17, din îngrășămintele cu nutrienți principali introduse pe piețele lor, să fie exprimate astfel:

- (a) sub formă de oxid (CaO , MgO , Na_2O , SO_3) sau
- (b) în formă elementară (Ca, Mg, Na, S) sau
- (c) în ambele forme.

Pentru transformarea conținutului de oxid de calciu, oxid de magneziu, oxid de sodiu și anhidridă sulfurică în conținut de calciu, magneziu, sodiu și sulf, se utilizează următorii factori:

- (a) calciu (Ca) = oxid de calciu (CaO) \times 0,715;
- (b) magneziu (Mg) = oxid de magneziu (MgO) \times 0,603;
- (c) sodiu (Na) = oxid de sodiu (Na_2O) \times 0,742;
- (d) sulf (S) = anhidridă sulfurică (SO_3) \times 0,400.

Valoarea reținută pentru declarație este valoarea rotunjită la zecimala cea mai apropiată atât în cazul în care conținutul se exprimă sub formă de oxizi, cât și în cazul în care se exprimă în forma elementară.

(3) Statele membre nu pot împiedica introducerea pe piață a unui „îngrășământ CE” etichetat în cele două forme menționate la alineatele (1) și (2).

▼B

(4) Conținutul de unul sau mai multe dintre oligoelementele bor, cobalt, cupru, fier, mangan, molibden sau zinc al îngrășămintelor CE din tipurile de îngrășămintă enumerate în secțiunile A, B, C și D din anexa I se declară în cazul în care sunt îndeplinite cumulativ următoarele condiții:

- (a) oligoelementele se adaugă și se prezintă în cantități cel puțin egale cu cele specificate în secțiunile E.2.2 și E.2.3 din anexa I;
- (b) „îngrășământul CE” îndeplinește în continuare cerințele din secțiunile A, B, C și D din anexa I.

(5) În cazul în care oligoelementele reprezintă componente obișnuite ale materiilor prime utilizate pentru aportul de nutrienți principali (N, P, K) și secundari (Ca, Mg, Na, S), ele pot fi declarate, cu condiția să fie prezente în cantități cel puțin egale cu cele specificate în secțiunile E.2.2 și E.2.3 din anexa I.

(6) Conținutul de oligoelemente se declară după cum urmează:

- (a) pentru îngrășămintele din tipurile de îngrășămintă enumerate în secțiunea E.1 din anexa I, în conformitate cu cerințele menționate la coloana 6 din secțiunea în cauză;
- (b) pentru amestecurile de îngrășămintă menționate la litera (a) care conțin cel puțin două oligoelemente diferite și corespund cerințelor din secțiunea E.2.1 din anexa I, precum și pentru îngrășămintele din tipurile de îngrășămintă enumerate în secțiunile A, B, C și D din anexa I, se indică:
 - (i) conținutul total exprimat procentual din masa îngrășământului;
 - (ii) conținutul solubil în apă, exprimat procentual din masa îngrășământului, în cazul în care conținutul solubil este cel puțin egal cu jumătate din conținutul total.

În cazul în care un oligoelement este integral solubil în apă, se declară exclusiv conținutul solubil în apă.

În cazul în care un oligoelement este legat chimic de o moleculă organică, conținutul de acest oligoelement al îngrășământului se declară imediat după conținutul solubil în apă, procentual din masa produsului, urmat de expresia „chelată cu” sau „complexată cu” și denumirea moleculei organice prezentată în secțiunea E.3 din anexa I. Denumirea moleculei organice poate fi înlocuită cu abrevierea sa.

Articolul 7

Identificare

(1) Fabricantul furnizează îngrășămintele CE însoțite de mențiunile de identificare enumerate la articolul 9.

(2) În cazul în care îngrășămintele sunt ambalate, mențiunile de identificare în cauză apar pe ambalaje sau pe etichetele lipite pe ambalaje. În cazul în care îngrășămintele sunt în vrac, mențiunile în cauză apar pe documentele de însoțire.

▼B*Articolul 8***Trasabilitate**

Fără a aduce atingere articolului 26 alineatul (3), fabricantul păstrează dosarele privind originea îngrășămintelor CE pentru a asigura trasabilitatea acestora. Dosarele în cauză se pun la dispoziția statelor membre în vederea inspectării, pe întreaga durată de introducere de piață a îngrășământului și pentru o perioadă suplimentară de doi ani de la încheierea perioadei de furnizare.

*Articolul 9***Mențiuni**

(1) Fără a aduce atingere altor reglementări comunitare, ambalajele, etichetele și documentele de însoțire prevăzute la articolul 7 se marchează cu următoarele mențiuni:

(a) identificarea obligatorie:

- mențiunea „ÎNGRĂȘĂMÂNT CE”, cu litere majuscule;
- dacă există, denumirea tipului de îngrășământ, în conformitate cu anexa I;
- pentru îngrășămintele de amestec, mențiunea „de amestec” după denumirea tipului de îngrășământ;
- mențiunile suplimentare prevăzute la articolul 19, 21 sau 23;
- nutrienții sunt indicați atât prin denumirea lor literală, cât și prin simbolul lor chimic, precum azot (N), fosfor (P), anhidridă fosforică (P_2O_5), potasiu (K), oxid de potasiu (K_2O), calciu (Ca), oxid de calciu (CaO), magneziu (Mg), oxid de magneziu (MgO), sodiu (Na), oxid de sodiu (Na_2O), sulf (S), anhidridă sulfurică (SO_3), bor (B), cupru (Cu), cobalt (Co), fier (Fe), mangan (Mn), molibden (Mo), zinc (Z);
- în cazul în care îngrășământul conține oligoelemente care sunt, integral sau parțial, legate chimic de o moleculă organică, denumirea oligoelementului este urmată de unul dintre următoarele calificative:
 - (i) „chelat cu...” (denumirea sau abrevierea agentului de chelare, conform secțiunii E.3.1 din anexa I);
 - (ii) „complexat cu...” (denumirea agentului de complexare conform secțiunii E.3.2 din anexa I);
- oligoelementele prezente în îngrășământ, enumerate în ordinea alfabetică a simbolurilor lor chimice: B, Co, Cu, Fe, Mn, Mo, Zn;
- instrucțiunile specifice de utilizare pentru produsele enumerate în secțiunile E.1 și E.2 din anexa I;
- cantitățile de îngrășămintele lichide, exprimate în masă. Indicarea cantităților de îngrășămintele lichide în volum sau în masă pe volum (kilograme pe hectolitru sau grame pe litru) este facultativă;
- masa netă sau brută și, facultativ, volumul pentru îngrășămintele lichide. În cazul în care se indică masa brută, se menționează alături și tara, în masă;
- denumirea sau denumirea socială și adresa fabricantului;

▼B

(b) identificarea facultativă:

- mențiunile enumerate la anexa I;
- instrucțiunile de depozitare și manipulare și, pentru îngrășămintele care nu sunt enumerate la anexa I secțiunile E.1 și E.2, instrucțiuni specifice de utilizare a îngrășământului;
- indicații privind dozele și condițiile de utilizare adecvate pentru condițiile de sol și de cultură în care se utilizează îngrășământul;
- marca fabricantului și denumirea comercială a produsului.

Mențiunile de identificare prevăzute la litera (b) nu trebuie să contravină celor prevăzute la litera (a) și trebuie să fie separate clar de cele din urmă.

(2) Toate mențiunile prevăzute la alineatul (1) trebuie să fie clar separate de alte informații care apar pe ambalaje, etichete și documentele de însoțire.

(3) Îngrășămintele lichide nu pot fi introduse pe piață decât dacă fabricantul oferă instrucțiuni suplimentare corespunzătoare, în special cu privire la temperatura de depozitare și prevenirea accidentelor în cursul depozitării.

(4) Normele de aplicare a prezentului articol se adoptă în conformitate cu procedura prevăzută la articolul 32 alineatul (2).

Articolul 10

Etichetare

(1) Etichetele sau indicațiile imprimare pe ambalaj care conțin mențiunile prevăzute la articolul 9 se plasează într-un loc ușor vizibil. Etichetele se fixează pe ambalaj sau pe sistemul său de închidere. În cazul în care sistemul de închidere constă într-un sigiliu, acesta trebuie marcat cu denumirea sau marca ambalatorului.

(2) Mențiunile prevăzute la alineatul (1) trebuie să fie și să rămână indelebile și ușor lizibile.

(3) În cazul îngrășămintelor în vrac menționate la articolul 7 alineatul (2) teza a doua, un exemplar din documentele de însoțire care conțin mențiunile de identificare trebuie să însoțească mărfurile și să fie disponibil organismelor de control.

Articolul 11

Limbi

Eticheta, mențiunile înscrise pe ambalaj sau în documentele de însoțire trebuie să fie redactate cel puțin în limba sau limbile naționale ale statului membru pe teritoriul căruia se comercializează îngrășământul CE.

Articolul 12

Ambalaj

În cazul îngrășămintelor CE ambalate, ambalajul trebuie închis astfel încât sau cu un astfel de dispozitiv încât, la deschiderea ambalajului, dispozitivul de închidere, sigiliul sau ambalajul însuși să fie deteriorat iremediabil. Este permisă utilizarea sacilor cu valvă.

▼B*Articolul 13***Toleranțe**

- (1) Conținutul de nutrienți al îngrășămintelor CE trebuie să se încadreze în toleranțele prevăzute la anexa II. Toleranțele în cauză sunt prevăzute pentru a ține seama de variațiile de fabricație, la prelevarea probelor și analize.
- (2) Fabricantul nu trebuie să profite sistematic de toleranțele definite la anexa II.
- (3) Nu este permisă nici o toleranță față de conținuturile minime și maxime menționate la anexa I.

*Articolul 14***Cerințe privind îngrășămintele**

Un tip de îngrășămintă este inclus în anexa I exclusiv în cazul în care:

- (a) asigură în mod eficient un aport de nutrienți;
- (b) există modalități adecvate de prelevare de probe, metode de analiză și, dacă este necesar, de testare;
- (c) în condiții normale de utilizare, nu are efecte negative asupra sănătății oamenilor sau a plantelor, asupra sănătății animale sau asupra mediului.

*Articolul 15***Clauză de salvagardare**

- (1) În cazul în care un stat membru are motive justificate să considere că un anumit îngrășământ CE, chiar dacă este conform cu dispozițiile prezentului regulament, prezintă riscuri pentru siguranța și sănătatea oamenilor, sănătatea animală sau sănătatea plantelor sau pentru mediu, el poate interzice temporar sau poate impune condiții speciale pentru introducerea pe piață a îngrășământului în cauză pe teritoriul său. Statul membru în cauză informează de îndată celelalte state membre și Comisia cu privire la acest lucru, motivându-și decizia.
- (2) Comisia ia o decizie în această privință, în termen de 90 de zile de la primirea informațiilor, conform procedurii prevăzute la articolul 32 alineatul (2).
- (3) Dispozițiile din prezentul regulament nu împiedică adoptarea de către Comisie sau de către un stat membru a unor măsuri, justificate din motive de siguranță publică, pentru a interzice, restricționa sau împiedica introducerea pe piață a îngrășămintelor CE.



TITLUL II

DISPOZIȚII APLICABILE ANUMITOR TIPURI DE ÎNGRĂȘĂMINTE*CAPITOLUL I****Îngrășăminte anorganice cu nutrienți principali****Articolul 16***Domeniu de aplicare**

Prezentul capitol se aplică pentru îngrășămintele anorganice solide sau lichide, simple sau compuse, cu nutrienți principali, inclusiv celor care conțin nutrienți secundari și/sau oligoelemente, cu un conținut minim de nutrienți stabilit de secțiunile A, B, C, E.2.2 sau E.2.3 din anexa I.

*Articolul 17***Declararea nutrienților secundari din îngrășămintele care conțin nutrienți principali**

Se poate declara conținutul de calciu, magneziu, sodiu și sulf, ca nutrienți secundari, din îngrășămintele CE din tipurile de îngrășămintele enumerate la secțiunile A, B și C din anexa I, cu condiția ca elementele în cauză să fie prezente cel puțin în cantitățile minime de mai jos:

- (a) 2 % oxid de calciu (CaO), adică 1,4 % Ca;
- (b) 2 % oxid de magneziu (MgO), adică 1,2 % Mg;
- (c) 3 % oxid de sodiu (Na₂O), adică 2,2 % Na;
- (d) 5 % anhidridă sulfurică (SO₃), adică 2 % S.

În acest caz, denumirea tipului de îngrășământ se completează cu mențiunile suplimentare prevăzute la articolul 19 alineatul (2) punctul (ii).

*Articolul 18***Calciu, magneziu, sodiu și sulf**

(1) Conținutul de magneziu, sodiu și sulf al îngrășămintelor enumerate la secțiunile A, B și C din anexa I se declară într-una dintre următoarele modalități:

- (a) conținutul total exprimat în procente din masa îngrășământului;
- (b) conținutul total și conținutul solubil în apă, exprimate în procente din masa îngrășământului, în cazul în care conținutul solubil în apă este cel puțin egal cu un sfert din conținutul total;
- (c) în cazul în care un element este complet solubil în apă, se declară exclusiv conținutul solubil în apă, în procente de masă.

(2) Cu excepția cazurilor pentru care anexa I conține dispoziții contrare, conținutul de calciu se declară exclusiv în cazul în care este solubil în apă; se exprimă în procente din masa îngrășământului.

▼B*Articolul 19***Identificare**

(1) În plus față de mențiunile obligatorii de identificare prevăzute la articolul 9 alineatul (1) litera (a), se indică mențiunile prevăzute la alineatele (2), (3), (4), (5) și (6) din prezentul articol.

(2) Pentru îngrășămintele compuse, după denumirea tipului de îngrășământ se adaugă următoarele mențiuni:

- (i) simbolurile chimice ale nutrienților secundari declarați, între paranteze, după simbolurile nutrienților principali;
- (ii) cifrele indicând conținutul de nutrienți principali. Conținutul de nutrienți secundari declarați se menționează, între paranteze, după conținutul de nutrienți principali.

(3) Denumirea tipului de îngrășământ este urmată doar de cifrele ce arată conținutul de nutrienți principali și secundari.

(4) În cazul în care se declară oligoelemente, se include mențiunea „conține oligoelemente” sau mențiunea „conține” urmată de denumirea sau denumirile oligoelementelor prezente și de simbolurile lor chimice.

(5) Conținutul declarat de nutrienți principali și secundari se menționează, în procente de masă, ca număr întreg sau, dacă este cazul, atunci când există o metodă adecvată de analiză, cu o zecimală.

Pentru îngrășămintele care conțin mai mulți nutrienți declarați, nutrienții principali se menționează în următoarea ordine: N, P₂O₅ și/sau P, K₂O și/sau K, iar nutrienții secundari în următoarea ordine: CaO și/sau Ca, MgO și/sau Mg, Na₂O și/sau Na, SO₃ și/sau S.

Pentru conținutul declarat de oligoelemente se specifică denumirea și simbolul chimic ale fiecărui oligoelement, cu precizarea procentului de masă conform secțiunilor E.2.2 și E.2.3 din anexa I, precum și solubilitățile.

(6) Formele și solubilitățile nutrienților se exprimă, de asemenea, în procent din masa îngrășământului, cu excepția cazului în care anexa I specifică explicit o altă modalitate de menționare.

Numerele se dau cu o zecimală, cu excepția cazului oligoelementelor, pentru care numărul de zecimale este prevăzut în secțiunile E.2.2 și E.2.3 din anexa I.

*CAPITOLUL II****Îngrășămintele anorganice cu nutrienți secundari****Articolul 20***Domeniu de aplicare**

Prezentul capitol se aplică pentru îngrășămintele anorganice solide sau lichide cu nutrienți secundari, inclusiv celor care conțin oligoelemente, având un conținut minim de nutrienți secundari corespunzător valorilor prevăzute la secțiunile D, E.2.2 și E.2.3 din anexa I.

▼B*Articolul 21***Identificare**

(1) În afara mențiunilor obligatorii de identificare prevăzute la articolul 9 alineatul (1) litera (a), se indică mențiunile prevăzute la alineatele (2), (3), (4) și (5) din prezentul articol.

(2) În cazul în care se declară oligoelemente, se include mențiunea „conține oligoelemente” sau mențiunea „conține” urmată de denumirea sau denumirile oligoelementelor prezente și de simbolurile lor chimice.

(3) Conținutul declarat de nutrienți secundari se indică, în procente de masă, ca număr întreg sau, dacă este cazul, atunci când există o metodă adecvată de analiză, cu o zecimală.

În cazul în care există mai mulți nutrienți secundari, aceștia se indică în următoarea ordine:

CaO și/sau Ca, MgO și/sau Mg, Na₂O și/sau Na, SO₃ și/sau S.

Pentru conținutul declarat de oligoelemente, se specifică denumirea și simbolul chimic ale fiecărui oligoelement, precizând procentul de masă conform secțiunilor E.2.2 și E.2.3 din anexa I, precum și solubilitățile.

(4) Formele și solubilitățile nutrienților se exprimă, de asemenea, în procent din masa îngrășământului, cu excepția cazului în care anexa I specifică explicit o altă modalitate de indicare.

Numerele se dau cu o zecimală, cu excepția cazului oligoelementelor, pentru care numărul de zecimale este prevăzut la secțiunile E.2.2 și E.2.3 din anexa I.

(5) Cu excepția cazurilor pentru care anexa I conține dispoziții contrare, conținutul de calciu se declară numai dacă este solubil în apă; se exprimă în procente din masa îngrășământului.

*CAPITOLUL III****Îngrășăminte anorganice cu oligoelemente****Articolul 22***Domeniu de aplicare**

Prezentul capitol se aplică îngrășămintelor anorganice solide sau lichide cu oligoelemente, cu un conținut minim de nutrienți, corespunzător valorilor prevăzute la secțiunile E.1 și E.2.1 din anexa I.

*Articolul 23***Identificare**

(1) În plus față de mențiunile obligatorii de identificare prevăzute la articolul 9 alineatul (1) litera (a), se indică mențiunile prevăzute la alineatele (2), (3), (4) și (5) din prezentul articol.

(2) În cazul în care îngrășământul conține mai multe oligoelemente, se indică denumirea „amestec de oligoelemente”, urmată de denumirea și simbolul chimic al oligoelementelor prezente.

▼B

(3) Pentru îngrășămintele care conțin un singur oligoelement (secțiunea E.1 din anexa I), conținutul declarat de oligoelemente se indică, în procent de masă, ca număr întreg sau, dacă este cazul, cu o zecimală.

(4) Formele și solubilitățile oligoelementelor se exprimă ca procente din masa îngrășământului, cu excepția cazului în care anexa I specifică explicit o altă modalitate de indicare.

Pentru oligoelemente, numărul de zecimale este prevăzut la anexa E.2.1 din anexa I.

(5) În ceea ce privește produsele menționate la secțiunile E.1 și E.2.1 din anexa I, pe etichetă și pe documentele de însoțire se indică următoarea mențiune, sub declarațiile obligatorii sau facultative:

„A se utiliza exclusiv în caz de necesitate recunoscută. A nu se depăși dozele adecvate.”

*Articolul 24***Ambalaj**

Îngrășămintele CE care intră sub incidența prezentului capitol se ambalează.

*CAPITOLUL IV***Îngrășămintele pe bază de azotat de amoniu cu un conținut ridicat de azot***Articolul 25***Domeniu de aplicare**

În sensul prezentului capitol, îngrășămintele pe bază de azotat de amoniu cu un conținut ridicat de azot, simple sau compuse, sunt produse pe bază de azotat de amoniu fabricate pentru a fi utilizate ca îngrășămintele care conțin peste 28 % din greutate azot provenind din azotat de amoniu.

Acest tip de îngrășămintele poate conține substanțe anorganice sau inerte.

Substanțele care sunt utilizate la fabricarea acestui tip de îngrășămintele nu trebuie să îi amplifice sensibilitatea termică sau rezistența la detonare.

*Articolul 26***Măsuri și controale de siguranță**

(1) Fabricantul se asigură că îngrășămintele simple pe bază de azotat de amoniu cu un conținut ridicat de azot sunt conforme cu dispozițiile prevăzute la secțiunea 1 din anexa III.

(2) În cursul controalelor oficiale privind îngrășămintele simple pe bază de azotat de amoniu cu un conținut ridicat de azot prevăzute de prezentul capitol, metodele de control, de analiză și de testare se aplică în conformitate cu dispozițiile prevăzute la secțiunea 3 din anexa III.

▼B

(3) Pentru a se asigura trasabilitatea îngrășămintelor CE pe bază de azotat de amoniu cu un conținut ridicat de azot introduse pe piață, fabricantul păstrează dosarele privind denumirea și adresa locațiilor în care au fost produse îngrășământul în cauză și principalele sale componente, precum și denumirea și adresa operatorilor locațiilor respective. Dosarele respective sunt la dispoziția statelor membre pentru inspecție, pe întreaga durată de introducere pe piață a îngrășământului și pentru o perioadă suplimentară de doi ani de la data la care s-a încheiat furnizarea.

*Articolul 27***Test de rezistență la detonare**

Fără a aduce atingere măsurilor prevăzute la articolul 26, fabricantul se asigură că toate tipurile de îngrășăminte CE pe bază de azotat de amoniu cu un conținut ridicat de azot introduse pe piață sunt supuse cu succes testului de rezistență la detonare descris în secțiunile 2, 3 (metoda 1, punctul 3) și 4 din anexa III la prezentul regulament. Testul respectiv trebuie efectuat de unul dintre laboratoarele autorizate menționate la articolul 30 alineatul (1) sau la articolul 33 alineatul (1). Fabricantul prezintă rezultatele testului autorității competente din statul membru în cauză cu cel puțin cinci zile înainte de introducerea pe piață a îngrășământului sau cu cel puțin cinci zile înainte de sosirea îngrășământului la frontiera Comunității Europene pentru importuri. Fabricantul continuă să garanteze că toate livrările din îngrășământul introdus pe piață pot trece cu succes testul menționat.

*Articolul 28***Ambalaj**

Îngrășămintele pe bază de azotat de amoniu cu un conținut ridicat de azot se pun la dispoziția utilizatorului final numai ambalate.

TITLUL III

EVALUAREA CONFORMITĂȚII ÎNGRĂȘĂMINTELOR*Articolul 29***Măsuri de control**

(1) Statele membre pot supune îngrășămintele marcate „îngrășământ CE” unor controale oficiale, în vederea verificării conformității lor cu prezentul regulament.

Statele membre pot să impună taxe care să nu fie mai mari decât costurile testelor necesare în cadrul măsurilor de control, fără ca acest lucru să oblige fabricanții să repete testele ori să plătească pentru repetarea testelor, atunci când primul test s-a efectuat de către un laborator care îndeplinește condițiile prevăzute la articolul 30, iar testul a stabilit conformitatea îngrășămintelor respective.

(2) Statele membre se asigură că, la controalele oficiale privind îngrășămintele CE care fac parte din tipurile de îngrășăminte enumerate la anexa I, prelevarea de probe și analizele se efectuează în conformitate cu metodele descrise la anexele III și IV.

▼ B

(3) Respectarea dispozițiilor din prezentul regulament în ceea ce privește conformitatea cu tipurile de îngrășăminte, precum și respectarea conținutului declarat de nutrienți și/sau cu ocazia controalelor oficiale se pot stabili numai prin utilizarea modalităților de prelevare de probe și de analiză stabilite în conformitate cu anexele III și IV și pe baza toleranțelor menționate la anexa II.

▼ M6

(4) Comisia adaptează și modernizează metodele de măsurare, de prelevare de probe și de analiză și utilizează, ori de câte ori este posibil, standarde europene. Măsurile respective, destinate să modifice elemente neesențiale ale prezentului regulament, se adoptă în conformitate cu procedura de reglementare cu control menționată la articolul 32 alineatul (3). Aceeași procedură se aplică și la adoptarea normelor de punere în aplicare necesare pentru a specifica măsurile de control prevăzute la prezentul articol și la articolele 8, 26 și 27. Astfel de norme se referă în special la frecvența cu care trebuie repetate testele, precum și la măsurile destinate să garanteze faptul că îngrășământul introdus pe piață este identic cu îngrășământul testat.

▼ B*Articolul 30***Laboratoare**

(1) Comisiei i se notifică de către statele membre lista laboratoarelor autorizate de pe teritoriul lor care au competența de a furniza serviciile necesare pentru verificarea conformității îngrășămintelor CE cu prevederile din prezentul regulament. Laboratoarele în cauză trebuie să respecte standardele menționate la secțiunea B din anexa V. Notificarea se face până la 11 iunie 2004 și la fiecare modificare ulterioară.

(2) Comisia publică lista laboratoarelor autorizate în *Jurnalul Oficial al Uniunii Europene*.

(3) În cazul în care un stat membru are motive întemeiate să considere că un laborator autorizat nu respectă standardele menționate la alineatul (1), statul membru în cauză ridică această problemă în cadrul comitetului prevăzut la articolul 32. În cazul în care comitetul este de acord că laboratorul în cauză nu respectă standardele, Comisia retrage numele acestuia de pe lista menționată la alineatul (2).

(4) Comisia adoptă o decizie în această privință în termen de 90 de zile de la data primirii informațiilor în conformitate cu procedura prevăzută la articolul 32 alineatul (2).

(5) Comisia publică lista modificată în *Jurnalul Oficial al Uniunii Europene*.

▼B

TITLUL IV
DISPOZIȚII FINALE

CAPITOLUL I
Adaptarea anexelor

Articolul 31
Noi îngrășăminte CE

▼M6

(1) Comisia adaptează anexa I pentru a include noi tipuri de îngrășăminte.

▼B

(2) Un fabricant sau un reprezentant al acestuia care dorește să propună un nou tip de îngrășământ pentru includerea în anexa I și care trebuie să constituie în acest sens un dosar tehnic va face aceasta pe baza documentelor tehnice prevăzute la secțiunea A din anexa V.

▼M6

(3) Comisia adaptează anexele pentru a ține seama de progresul tehnic.

(4) Măsurile menționate la alineatele (1) și (3), destinate să modifice elemente neesențiale ale prezentului regulament, se adoptă în conformitate cu procedura de reglementare cu control menționată la articolul 32 alineatul (3).

Articolul 32
Procedura comitetului

(1) Comisia este asistată de un comitet.

(2) Atunci când se face trimitere la prezentul alineat, se aplică articolele 5 și 7 din Decizia 1999/468/CE, având în vedere dispozițiile articolului 8 din respectiva decizie.

Termenul prevăzut la articolul 5 alineatul (6) din Decizia 1999/468/CE se stabilește la trei luni.

(3) Atunci când se face trimitere la prezentul alineat, se aplică articolul 5a alineatele (1)-(4) și articolul 7 din Decizia 1999/468/CE, având în vedere dispozițiile articolului 8 din respectiva decizie.

▼B

CAPITOLUL II
Dispoziții tranzitorii

Articolul 33
Laboratoare competente

(1) Fără a aduce atingere dispozițiilor din articolul 30 alineatul (1), statele membre pot să aplice în continuare, pentru o perioadă tranzitorie care se încheie la 11 decembrie 2007, dispoziții de drept intern pentru a autoriza laboratoarele care au competența de a furniza serviciile necesare pentru verificarea conformității îngrășămintelor CE cu dispozițiile prezentului regulament.

▼B

(2) Comisiei i se notifică de către statele membre lista laboratoarelor în cauză, cu precizări privind sistemul lor de autorizare. Notificarea se face până la 11 iunie 2004 și la fiecare modificare ulterioară.

*Articolul 34***Ambalaj și etichetare**

Sub rezerva dispozițiilor din articolul 35 alineatul (1), mențiunile, ambalajele și documentele de însoțire ale îngurășămintelor CE care intră sub incidența directivelor anterioare pot fi utilizate în continuare până la 11 iunie 2005.

*CAPITOLUL III***Dispoziții finale***Articolul 35***Directive abrogate**

(1) Directivele 76/116/CEE, 77/535/CEE, 80/876/CEE și 87/94/CEE se abrogă.

(2) Trimiterile la directivele abrogate se înțeleg ca trimiteri la prezentul regulament. În special, derogările prevăzute la articolul 7 din Directiva 76/116/CEE acordate de către Comisie în temeiul articolului 95 alineatul (6) din tratat se înțeleg ca derogări de la articolul 5 din prezentul regulament și continuă să producă efecte fără a aduce atingere intrării în vigoare a prezentului regulament. Până la adoptarea sancțiunilor prevăzute la articolul 36, statele membre aplică în continuare sancțiunile prevăzute pentru încălcarea dispozițiilor de drept intern de punere în aplicare a directivelor enumerate la alineatul (1).

*Articolul 36***Sanțiuni**

Statele membre stabilesc regimul de sancțiuni aplicabil pentru nerespectarea dispozițiilor din prezentul regulament și iau toate măsurile necesare pentru a asigura punerea sa în aplicare. Sancțiunile prevăzute trebuie să fie efective, proporționale și disuasive.

*Articolul 37***Dispoziții interne**

Comisiei i se notifică până la 11 iunie 2005 de către statele membre toate dispozițiile de drept intern adoptate în temeiul articolului 6 alineatele (1) și (2), al articolului 29 alineatul (1) și al articolului 36 din prezentul regulament și i se notifică de îndată orice modificare ulterioară a dispozițiilor în cauză.

▼B

Articolul 38

Intrare în vigoare

Prezentul regulament intră în vigoare în a douăzecea zi de la data publicării în *Jurnalul Oficial al Uniunii Europene*, cu excepția articolului 8 și a articolului 26 alineatul (3), care intră în vigoare la 11 iunie 2005.

Prezentul regulament este obligatoriu în toate elementele sale și se aplică direct în toate statele membre.



CUPRINS

ANEXA I – Lista tipurilor de îngrășăminte CE

- A. Îngrășăminte anorganice simple cu nutrienți principali
 - A.1. Îngrășăminte cu azot
 - A.2. Îngrășăminte fosfatate
 - A.3. Îngrășăminte cu potasiu
- B. Îngrășăminte anorganice complexe cu nutrienți principali
 - B.1. Îngrășăminte NPK
 - B.2. Îngrășăminte NP
 - B.3. Îngrășăminte NK
 - B.4. Îngrășăminte PK
- C. Îngrășăminte anorganice lichide
 - C.1. Îngrășăminte lichide simple
 - C.2. Îngrășăminte lichide complexe
- D. Îngrășăminte anorganice cu nutrienți secundari
- E. Îngrășăminte anorganice cu oligoelemente
 - E.1. Îngrășăminte cu un singur oligoelement declarat
 - E.1.1. Bor
 - E.1.2. Cobalt
 - E.1.3. Cupru
 - E.1.4. Fier
 - E.1.5. Mangan
 - E.1.6. Molibden
 - E.1.7. Zinc
 - E.2. Concentrații minime de oligoelemente, în procent de masă de îngrășământ
 - E.3. Lista substanțelor organice autorizate pentru chelarea și complexarea oligoelementelor
- F. Inhibitori de nitrificare și de urează
- G. Amendamente minerale bazice

ANEXA II – Toleranțe

- 1. Îngrășăminte anorganice simple cu nutrienți principali – valori absolute în procent de masă exprimate ca N, P₂O₅, K₂O, MgO, Cl
- 2. Îngrășăminte anorganice complexe cu nutrienți principali
- 3. Nutrienți secundari din îngrășăminte
- 4. Oligoelemente din îngrășăminte
- 5. Amendamente minerale bazice

▼B**ANEXA III – Dispoziții tehnice privind îngrășămintele pe bază de azotat de amoniu cu conținut ridicat de azot**

1. Caracteristici și limite ale îngrășămintelor simple pe bază de azotat de amoniu cu conținut ridicat de azot
2. Descrierea testului de rezistență la detonare privind îngrășămintele pe bază de azotat de amoniu cu conținut ridicat de azot
3. Metode de verificare a respectării limitelor stabilite la anexele III-1 și III-2
4. Determinarea rezistenței la detonare

ANEXA IV — Modalități de prelevare de probe și metode de analiză**A. Modalități de prelevare a probei pentru controlul îngrășămintelor**

1. Obiect și domeniu de aplicare
2. Agenți autorizați pentru prelevarea probelor
3. Definiții
4. Aparatură
5. Cerințe cantitative
6. Instrucțiuni privind prelevarea, prepararea și ambalarea probelor
7. Ambalarea probelor finale
8. Proces-verbal de prelevare
9. Destinația probelor

B. Metode de analiză a îngrășămintelor

Observații generale

Dispoziții generale privind metodele de analiză a îngrășămintelor

- | | |
|--------------|--|
| Metoda 1 | — Prepararea eșantionului în vederea analizei |
| Metoda 2 | — Azot |
| Metoda 2.1 | — Determinarea azotului amoniacal |
| Metoda 2.2 | — Determinarea azotului nitric și amoniacal |
| Metoda 2.2.1 | — Determinarea azotului nitric și amoniacal după Ulsch |
| Metoda 2.2.2 | — Determinarea azotului nitric și amoniacal după Arnd |
| Metoda 2.2.3 | — Determinarea azotului nitric și amoniacal după Devarda |
| Metoda 2.3 | — Determinarea azotului total |
| Metoda 2.3.1 | — Determinarea azotului total în cianamida de calciu fără nitrat |
| Metoda 2.3.2 | — Determinarea azotului total din cianamida de calciu cu nitrați |
| Metoda 2.3.3 | — Determinarea azotului total din uree |
| Metoda 2.4 | — Determinarea azotului din cianamidă |
| Metoda 2.5 | — Determinarea spectrofotometrică a biuretelui din uree |
| Metoda 2.6 | — Determinarea diferitelor forme de azot din aceeași probă |

▼ B

- Metoda 2.6.1 — Determinarea diferitelor forme de azot din același eșantion de îngrășăminte care conțin azot sub formă de azot nitric, amoniacal, ureic și cianamidic
- Metoda 2.6.2 — Determinarea diferitelor forme de azot în îngrășămintele ce conțin azot numai sub formă nitrică și amoniacală și azot din uree în conformitate cu două metode diferite
- Metoda 2.6.3 — Determinarea condensatilor de uree prin utilizarea HPLC – Izobutiliden diuree și crotoniliden-diuree (metoda A) și oligomeri de metilenă uree (metoda B)
- Metoda 3 — Fosfor
- Metoda 3.1 — Extracții
- Metoda 3.1.1 — Extracția fosforului solubil în acizi minerali
- Metoda 3.1.2 — Extracția fosforului solubil în acid formic 2 %
- Metoda 3.1.3 — Extracția fosforului solubil în acid citric 2 %
- Metoda 3.1.4 — Extracția fosforului solubil în citrat de amoniu neutru
- Metoda 3.1.5 — Extracția în citrat de amoniu alcalin
- Metoda 3.1.5.1 — Extracția fosforului solubil conform metodei Peterman, la 65 grade C
- Metoda 3.1.5.2 — Extracția fosforului solubil conform metodei Peterman, la temperatura mediului ambiant
- Metoda 3.1.5.3 — Extracția fosforului solubil în citrat de amoniu alcalin Joulie
- Metoda 3.1.6 — Extracția fosforului solubil în apă
- Metoda 3.2 — Determinarea fosforului extras
- Metoda 4 — Potasiu
- Metoda 4.1 — Determinarea conținutului de potasiu solubil în apă
- Metoda 5 — Dioxid de carbon
- Metoda 5.1 — Determinarea dioxidului de carbon – Partea I: metoda pentru îngrășămintele solide
- Metoda 6 — Clor
- Metoda 6.1 — Determinarea clorurilor în absența materiei organice
- Metoda 7 — Finețea măcinării
- Metoda 7.1 — Determinarea fineții de măcinare (procedeu în stare uscată)
- Metoda 7.2 — Determinarea fineții de măcinare a fosfaților naturali moi
- Metoda 8 — Nutrienți secundari
- Metoda 8.1 — Extracția calciului total, magneziului total, sodiului total și sulfului total, sub formă de sulfăți
- Metoda 8.2 — Extracția sulfului total, prezent sub mai multe forme
- Metoda 8.3 — Extracția calciului, magneziului, sodiului și sulfului solubili în apă (sub formă de sulfăți)
- Metoda 8.4 — Extracția sulfului solubil în apă, atunci când sulful este prezent sub mai multe forme

▼B

- Metoda 8.5 — Extracția și determinarea sulfului elementar
- Metoda 8.6 — Determinarea manganometrică a calciului extras după precipitarea sub formă de oxalat
- Metoda 8.7 — Determinarea magneziului prin spectrometrie de absorbție atomică
- Metoda 8.8 — Determinarea magneziului prin complexometrie
- Metoda 8.9 — Determinarea conținutului de sulfați utilizând trei metode diferite
- Metoda 8.10 — Determinarea sodiului extras
- Metoda 8.11 — Determinarea calciului și a formiatului din formiatul de calciu
- Metoda 9 — Oligoelemente cu o concentrație de maximum 10 %
- Metoda 9.1 — Extragerea oligoelementelor totale
- Metoda 9.2 — Extragerea oligoelementelor solubile în apă
- Metoda 9.3 — Îndepărtarea compușilor organici din extractele de îngrășăminte
- Metoda 9.4 — Determinarea oligoelementelor în extractele de îngrășăminte prin spectrometrie de absorbție atomică (procedură generală)
- Metoda 9.5 — Determinarea spectrometrică a borului din extractele de îngrășăminte cu azometină-H
- Metoda 9.6 — Determinarea cobaltului din extractele de îngrășăminte prin spectrometrie de absorbție atomică
- Metoda 9.7 — Determinarea cuprului din extractele de îngrășăminte chimice prin spectrometrie de absorbție atomică
- Metoda 9.8 — Determinarea fierului din extractele de îngrășăminte prin spectrometrie de absorbție atomică
- Metoda 9.9 — Determinarea manganului din extractele de îngrășăminte prin spectrometrie de absorbție atomică
- Metoda 9.10 — Determinarea spectrometrică a molibdenului din extractele de îngrășăminte prin intermediul unui complex cu tiocianat de amoniu
- Metoda 9.11 — Determinarea zincului din extractele de îngrășăminte prin spectrometrie de absorbție atomică
- Metoda 10 — Oligoelemente cu o concentrație mai mare de 10 %
- Metoda 10.1 — Extracția oligoelementelor totale
- Metoda 10.2 — Extracția oligoelementelor solubile în apă
- Metoda 10.3 — Îndepărtarea compușilor organici din extractele de îngrășăminte
- Metoda 10.4 — Determinarea oligoelementelor din extractele de îngrășăminte prin spectrometrie de absorbție atomică (procedură generală)
- Metoda 10.5 — Determinarea borului în extractele de îngrășăminte prin intermediul titrării acidimetrice
- Metoda 10.6 — Determinarea cobaltului din extractele de îngrășăminte prin metoda gravimetrică cu 1-nitroso-2-naftol
- Metoda 10.7 — Determinarea cuprului din extractele de îngrășăminte prin metoda titrimetrică
- Metoda 10.8 — Determinarea fierului din extractele de îngrășăminte prin spectrometrie de absorbție atomică
- Metoda 10.9 — Determinarea manganului din extractele de îngrășăminte prin titrarea permanganatului

▼B

Metoda 10.10	— Determinarea molibdenului din extractele de îngrășăminte prin gravimetria cu 8-hidroxiquinolină
Metoda 10.11	— Determinarea zincului în extractele de îngrășăminte prin spectrometrie de absorbție atomică
Metodele 11	— Agenți de chelare
Metoda 11.1	— Determinarea conținutului de chelați de oligoelemente și a fracției de oligoelemente chelate
Metoda 11.2	— Determinarea EDTA, HEDTA și DTPA
Metoda 11.3	— Determinarea fierului chelat cu o,o-EDDHA, o,o-EDDHMA și HBED
Metoda 11.4	— Determinarea fierului chelat cu EDDHSA
Metoda 11.5	— Determinarea fierului chelat cu o,p EDDHA
Metoda 11.6	— Determinarea IDHA
Metoda 11.7	— Determinarea lignosulfonaților
Metoda 11.8	— Determinarea conținutului de micronutrient complexat și a fracției complexate de micronutrienți
Metodele 12	— Inhibitori de nitrificare și de urează
Metoda 12.1	— Determinarea dicianiamidei
Metoda 12.2	— Determinarea NBPT
Metoda 12.3	— Determinarea 3-metilpirazolului
Metoda 12.4	— Determinarea TZ
Metoda 12.5	— Determinarea 2-NPT
Metodele 13	— Metale grele
Metoda 13.1	— Determinarea conținutului de cadmiu
Metodele 14	— Amendamente minerale bazice
Metoda 14.1	— Determinarea distribuției granulometrice a amendamentelor minerale bazice prin cernere umedă și uscată
Metoda 14.2	— Determinarea reactivității amendamentelor minerale bazice carbonatate și silicate cu acidul clorhidric
Metoda 14.3	— Determinarea reactivității prin metoda titrării automate cu acid citric
Metoda 14.4	— Determinarea valorii neutralizante a amendamentelor minerale bazice
Metoda 14.5	— Determinarea conținutului de calciu al amendamentelor minerale bazice prin metoda cu oxalat
Metoda 14.6	— Determinarea conținutului de calciu și magneziu al amendamentelor minerale bazice prin complexometrie
Metoda 14.7	— Determinarea conținutului de magneziu al amendamentelor minerale bazice prin metoda spectrometriei de absorbție atomică
Metoda 14.8	— Determinarea conținutului de umiditate
Metoda 14.9	— Determinarea gradului de spargere al granulelor
Metoda 14.10	— Determinarea efectului unui produs prin incubarea solului

ANEXA V

- A. Lista documentelor ce trebuie consultate de producători și reprezentanții lor pentru întocmirea unui dosar tehnic pentru un nou tip de îngrășământ care să fie adăugat anexei I la prezentul regulament
- B. Cerințe privind autorizarea laboratoarelor care au competența de a furniza serviciile necesare pentru verificarea conformității îngrășămintelor ce cu dispozițiile prezentului regulament și ale anexelor

ANEXA I

LISTA TIPURILOR DE ÎNGRĂȘĂMINTE „CE”

A. Îngrășăminte anorganice simple cu nutrienți principali

A.1. Îngrășăminte azotate

Nr.	Denumire de tip	Date referitoare la modul de fabricație și componentele principale	Concentrația minimă de nutrient (procente de masă) Date privind exprimarea nutrienților Alte cerințe	Alte date despre denumirea de tip	Conținutul de nutrient care trebuie declarat Formele și solubilitățile nutrienților Alte criterii
1	2	3	4	5	6
1(a)	Azotat de calciu (nitrocalcar)	Produs obținut pe cale chimică; componente principale: azotat de calciu și, eventual, azotat de amoniu	15 % N Azotul exprimat ca azot total sau ca azot nitric și azot amoniacal. Conținutul maxim de azot amoniacal: 1,5 % N		Azot total Mențiuni opționale: Azot nitric Azot amoniacal
1(b)	Azotat de calciu și magneziu	Produs obținut pe cale chimică; componente principale: azotat de calciu și azotat de magneziu	13 % N Azotul exprimat ca azot nitric. Conținutul minim de magneziu sub formă de săruri solubile în apă, exprimat ca oxid de magneziu: 5 % MgO		Azot nitric Oxid de magneziu solubil în apă
1(c)	Azotat de magneziu	Produs obținut pe cale chimică; component principal: azotat de magneziu hexahidrat.	10 % N Azotul exprimat ca azot nitric 14 % MgO Magneziul exprimat ca oxid de magneziu solubil în apă.	Atunci când este comercializat sub formă de cristale se poate adăuga mențiunea „sub formă cristalizată”.	Azot nitric Oxid de magneziu solubil în apă
2(a)	Azotat de sodiu	Produs obținut pe cale chimică; component principal: azotat de sodiu	15 % N Azotul exprimat ca azot nitric		Azot nitric
2(b)	Azotat de Chile (salpetru de Chile)	Produs obținut din calice; component principal: azotat de sodiu	15 % N Azotul exprimat ca azot nitric		Azot nitric

▼B

1	2	3	4	5	6
3(a)	Cianamidă de calciu	Produs obținut pe cale chimică; componente principale: cianamidă de calciu, oxid de calciu și eventual mici cantități de săruri de amoniu și uree	18 % N Azotul exprimat ca azot total, minimum 75 % din azotul nitric declarat se găsește sub formă de cianamidă		Azot total
3(b)	Cianamidă de calciu azotoasă	Produs obținut pe cale chimică; componente principale: cianamidă de calciu, oxid de calciu și, eventual, mici cantități de săruri de amoniu și uree și un adaos de azotat	18 % N Azotul exprimat ca azot total, minimum 75 % din azotul ne-nitric declarat se găsește sub formă de cianamidă. Conținutul de azot nitric: — minim: 1 % N — maxim: 3 % N		Azot total Azot nitric
▼ <u>M5</u> 4	Sulfat de amoniu	Produs obținut pe cale chimică care conține, ca și component principal, sulfat de amoniu, eventual cu până la 15 % azotat de calciu (nitrocalcar).	19,7 % N Azotul exprimat ca azot total Conținut maxim de azot nitric 2,2 % N, dacă se adaugă azotat de calciu (nitrocalcar).	Atunci când este comercializat sub forma unei combinații de sulfat de amoniu și azotat de calciu (nitrocalcar), denumirea trebuie să includă „cu până la 15 % azotat de calciu (nitrocalcar)”.	Azot amoniacal. Azot total, dacă se adaugă azotat de calciu (nitrocalcar).
▼ <u>B</u> 5	Azotat de amoniu sau azotat de calciu și amoniu	Produs obținut pe cale chimică; component principal: azotat de amoniu; poate conține umpluturi cum ar fi calcar măcinat, sulfat de calciu, dolomită măcinată, sulfat de magneziu, kieserit	20 % N Azotul exprimat ca azot amoniacal și azot nitric, fiecare din cele două forme conținând circa jumătate din azotul prezent. A se vedea, eventual, anexele III-1 și III-2 la prezentul regulament	Denumirea de „azotat de calciu și amoniu” este rezervată exclusiv unui îngrășământ care conține, pe lângă azotatul de amoniu, numai carbonat de calciu (de exemplu, calcar) și/sau carbonat de magneziu și carbonat de calciu (de exemplu, dolomită). Concentrația minimă în carbonați a acestor îngrășăminte trebuie să fie de 20 %, iar puritatea lor minimă de 90 %	Azot total Azot nitric Azot amoniacal

▼B

1	2	3	4	5	6
6	Sulfoazotat de amoniu	Produs obținut pe cale chimică; componente principale: azotat de amoniu și sulfat de amoniu	25 % N Azotul exprimat ca azot amoniacal și azot nitric Conținutul minim de azot nitric: 5 %		Azot total Azot nitric Azot amoniacal
7	Sulfoazotat de magneziu	Produs obținut pe cale chimică; componente principale: azotat de amoniu, sulfat de amoniu și sulfat de magneziu	19 % N Azotul exprimat ca azot amoniacal și azot nitric. Conținutul minim de azot nitric: 6 % N 5 % MgO Conținutul de magneziu sub formă de săruri solubile în apă, exprimat ca oxid de magneziu		Azot total Azot nitric Azot amoniacal Oxid de magneziu solubil în apă
8	Îngrășământ azotat cu magneziu	Produs obținut pe cale chimică; componente principale: azotat de amoniu și săruri complexe de magneziu (dolomită carbonat de magneziu și/sau sulfat de magneziu)	19 % N Azotul exprimat ca azot amoniacal și azot nitric. Conținutul minim de azot nitric: 6 % N 5 % MgO Oxid de magneziu total și, eventual, oxid de magneziu solubil în apă		Azot total Azot nitric Azot amoniacal Conținutul de magneziu oxid de magneziu total
9	Uree	Produs obținut pe cale chimică; component principal: carbonil diimidă (carbamidă)	44 % N Azot ureic total (inclusiv biuret). Conținut maxim de biuret: 1,2 %		Azot total, exprimat ca azot ureic
10	Crotoniliden diuree	Produs obținut prin reacția ureei cu aldehida crotonică Compus monomer	28 % N Azotul exprimat ca azot total Minimum 25 % N din crotoniliden diuree Conținutul maxim de azot ureic: 3 %		Azot total Azot ureic dacă există, minimum 1 % procente de masă Azot din crotoniliden diuree

▼B

1	2	3	4	5	6
11	Izobutiliden diuree	Produs obținut prin reacția ureei cu aldehida izobutirică Compus monomer	28 % N Azotul exprimat ca azot total. Minimum 25 % N din izobutiliden diuree Conținutul maxim de azot ureic: 3 %		Azot total Azot ureic dacă există, minimum 1 % procente de masă Azot din izobutiliden diuree
12	Uree formaldehidă	Produs obținut prin reacția ureei cu formaldehida; component principal: molecule de uree formaldehidă Produs polimer	36 % azot total Azotul exprimat ca azot total. Minimum 3/5 din conținutul declarat de azot total trebuie să fie solubil în apă fierbinte Minimum 31 % N din uree formaldehidă Conținutul maxim de azot ureic: 5 %.		Azot total Azot ureic dacă există, minimum 1 % procente de masă Azot din uree formaldehidă solubil în apă rece Azot din uree formaldehidă solubil numai în apă fierbinte
13	Îngrășământ azotat conținând crotoniliden diuree	Produs obținut pe cale chimică, conținând crotoniliden diuree și un îngrășământ simplu cu azot [Lista A-1, cu excepția pozițiilor 3(a), 3(b) și 5]	18 % N exprimat ca azot total. Minimum 3 % azot sub formă de azot amoniacal și/sau azot nitric și/sau azot ureic Minimum 1/3 din conținutul declarat de azot total trebuie să fie derivat din crotoniliden diuree Conținutul maxim de biuret: (azot ureic și azot din crotoniliden diuree) × 0,026		Azot total Pentru fiecare formă, în cantitate de minimum 1 %: — azot nitric — azot amoniacal — azot ureic Azot din crotoniliden diuree
14	Îngrășământ azotat conținând izobutiliden diuree	Produs obținut pe cale chimică, conținând izobutiliden diuree și un îngrășământ simplu cu azot [Lista A-1, cu excepția pozițiilor 3(a), 3(b) și 5]	18 % N exprimat ca azot total Minimum 3 % azot sub formă de azot amoniacal și/sau azot nitric și/sau azot ureic Minimum 1/3 din conținutul declarat de azot total trebuie să fie derivat din izobutiliden diuree Conținutul maxim de biuret: (azot ureic și azot din izobutiliden diuree) × 0,026		Azot total Pentru fiecare formă, în cantitate de minimum 1 %: — azot nitric — azot amoniacal — azot ureic Azot din izobutiliden diuree

▼ **B**

1	2	3	4	5	6
15	Îngrășământ azotat conținând uree formaldehidă	Produce obținut pe cale chimică, conținând uree formaldehidă și un îngrășământ simplu cu azot [Lista A-1, cu excepția pozițiilor 3(a), 3(b) și 5]	18 % N exprimat ca azot total Minimum 3 % azot sub formă de azot amoniacal și/sau azot nitric și/sau azot ureic Minimum 1/3 din conținutul declarat de azot total trebuie să fie derivat din uree formaldehidă Azotul din uree formaldehidă trebuie să conțină minimum 3/5 azot solubil în apă caldă Conținutul maxim de biuret: (azot ureic și azot din uree formaldehidă) × 0,026		Azot total Pentru fiecare formă, în cantitate de minimum 1 %: — azot nitric — azot amoniacal — azot ureic Azot din uree formaldehidă Azot din uree formaldehidă solubilă în apă rece Azot din uree formaldehidă solubilă numai în apă fierbinte
▶ M5 16 ◀	Uree-sulfat de amoniu	Produce obținut pe cale chimică din uree și sulfat de amoniu	30 % N Azot exprimat ca azot amoniacal și ureic Conținutul minim de azot amoniacal: 4 % Conținutul minim de sulf exprimat ca trioxid de sulf: 12 % Conținutul maxim de biuret: 0,9 %		Cantitatea totală de azot Azot amoniacal Azot ureic Trioxid de sulf solubil în apă
▶ M5 ◀					

▼B

A.2. Îngrășăminte fosfatate

În cazul îngrășămintelor sub formă granulată la care compuşii de bază au un criteriu de finețe a particulelor (nr. 1, 3, 4, 5, 6, și 7), acesta va fi stabilit printr-o metodă analitică adecvată.

Nr.	Denumire de tip	Date referitoare la modul de fabricație și componentele principale	Concentrația minimă de nutrient (procente de masă) Date privind exprimarea nutrienților Alte cerințe	Alte date despre denumirea de tip	Conținutul de nutrient care trebuie declarat Formele și solubilitățile nutrienților Alte criterii
1	2	3	4	5	6
1	Zgură alcalină — Fosfați Thomas — Zgură Thomas	Produs obținut în siderurgie prin prelucrarea fontei fosforoase având drept componente principale fosfosilicați de calciu	12 % P ₂ O ₅ Fosforul se exprimă ca anhidridă fosforică (pentaoxid de fosfor) solubilă în acizi minerali, din care minimum 75 % din conținutul declarat de pentaoxid de fosfor este solubil în acid citric 2 % sau 10 % P ₂ O ₅ Fosforul se exprimă ca pentaoxid de fosfor solubil în acid citric 2 % Dimensiunea particulelor: — minimum 75 % trebuie să treacă prin sita cu ochiuri de 0,160 mm — minimum 96 % trebuie să treacă prin sita cu ochiuri de 0,630 mm		Pentaoxid de fosfor total (solubil în acizi minerali) din care 75 % (a fi exprimat în procente de masă) este solubil în acid citric 2 % (pentru comercializare în Franța, Italia, Spania, Portugalia ►M1, ◀ Grecia ►M1, în Republica Cehă, în Estonia, în Cipru, în Letonia, în Lituania, în Ungaria, în Malta, în Polonia, în Slovenia și în Slovacia, ◀ ►M3 Bulgaria, România ◀) Pentaoxid de fosfor total (solubil în acizi minerali) și pentaoxid de fosfor solubil în acid citric 2 % (pentru comercializare în Regatul Unit) Pentaoxid de fosfor solubil în acid citric 2 % (pentru comercializare în Germania, Belgia, Danemarca, Irlanda, Luxemburg, Țările de Jos și Austria)
2(a)	Superfosfat simplu	Produs obținut prin reacția unui fosfat mineral măcinat cu acid sulfuric; componente principale: fosfat monocalcic și sulfat de calciu	16 % P ₂ O ₅ Fosforul este exprimat ca pentaoxid de fosfor (P ₂ O ₅) solubil în citrat neutru de amoniu și minimum 93 % din conținutul declarat de P ₂ O ₅ este solubil în apă Proba de analiză: 1 g		Pentaoxid de fosfor solubil în citrat neutru de amoniu Pentaoxid de fosfor solubil în apă
2(b)	Superfosfat concentrat	Produs obținut prin reacția unui fosfat mineral măcinat cu acid sulfuric și acid fosforic; componente principale: fosfat monocalcic și sulfat de calciu	25 % P ₂ O ₅ Fosforul este exprimat ca P ₂ O ₅ solubil în citrat neutru de amoniu, și minimum 93 % din conținutul declarat de P ₂ O ₅ este solubil în apă Proba de analiză: 1 g		Pentaoxid de fosfor solubil în citrat neutru de amoniu Pentaoxid de fosfor solubil în apă

▼ B▼ M2

1	2	3	4	5	6
2(c)	Superfosfat triplu	Produs obținut prin reacția unui fosfat mineral măcinat cu acid fosforic care conține fosfat monocalcic ca ingredient principal	38 % P ₂ O ₅ Fosforul este exprimat ca P ₂ O ₅ solubil în citrat neutru de amoniu, cel puțin 85 % din conținutul declarat de P ₂ O ₅ fiind solubil în apă Proba de analiză: 3 g		Pentaoxid de fosfor solubil în citrat neutru de amoniu Pentaoxid de fosfor solubil în apă

▼ B

3	Fosfat natural parțial solubilizat	Produs obținut prin solubilizarea parțială a rocii fosfătice măcinate cu acid sulfuric sau fosforic; componente principale: fosfatul monocalcic, fosfatul tricalcic și sulfatul de calciu	20 % P ₂ O ₅ Fosforul este exprimat ca P ₂ O ₅ solubil în acizi minerali și minimum 40 % din conținutul declarat de P ₂ O ₅ este solubil în apă Dimensiunea particulelor: — minimum 90 % trebuie să treacă prin sita cu ochiuri de 0,160 mm — minimum 98 % trebuie să treacă prin sita cu ochiuri de 0,630 mm		Pentaoxid de fosfor total (solubil în acizi minerali) Pentaoxid de fosfor solubil în apă
---	------------------------------------	---	---	--	---

▼ M7

3(a)	Fosfat natural parțial solubilizat cu magneziu	Produs obținut prin solubilizarea parțială a fosfatului natural cu acid sulfuric sau cu acid fosforic cu adăugare de sulfat de magneziu sau de oxid de magneziu și având drept componente principale fosfat de monocalcium, fosfat de tricalcium și sulfat de magneziu	16 % P ₂ O ₅ 6 % MgO Fosfor exprimat ca P ₂ O ₅ solubil în acizi minerali, cel puțin 40 % din conținutul declarat de P ₂ O ₅ fiind solubil în apă Granulometrie: — cel puțin 90 % să poată trece printr-o sită cu ochiuri de 0,160 mm — cel puțin 98 % să poată trece printr-o sită cu ochiuri de 0,630 mm		Pentaoxid de fosfor total (solubil în acizi minerali) Pentaoxid de fosfor solubil în apă Oxid de magneziu total Oxid de magneziu solubil în apă
------	--	--	---	--	--

▼ B

4	Fosfat precipitat dicalcic deshidratat	Produs obținut prin precipitarea acidului fosforic din fosfați minerali sau din oase; component principal: fosfat dicalcic dihidrat	38 % P ₂ O ₅ Fosforul este exprimat ca P ₂ O ₅ solubil în citrat bazic de amoniu (Petermann) Dimensiunea particulelor: — minimum 90 % trebuie să treacă prin sita cu ochiuri de 0,160 mm — minimum 98 % trebuie să treacă prin sita cu ochiuri de 0,630 mm		Pentaoxid de fosfor solubil în citrat bazic de amoniu
---	--	---	--	--	---

▼B

1	2	3	4	5	6
5	Fosfat calcinat	Produs obținut prin tratamentul termic al rocii fosfatice măcinate cu compuși alcalini și acid silicic; componente principale: fosfat bazic de calciu și silicat de calciu	25 % P ₂ O ₅ Fosforul este exprimat ca P ₂ O ₅ solubil în citrat bazic de amoniu (Petermann) Dimensiunea particulelor: — minimum 75 % trebuie să treacă prin sita cu ochiuri de 0,160 mm — minimum 96 % trebuie să treacă prin sita cu ochiuri de 0,630 mm		Pentaoxid de fosfor solubil în citrat bazic de amoniu
6	Fosfat de calciu și aluminiu	Produs obținut în formă amorfă prin tratament termic și măcinare, care conține fosfați de calciu și aluminiu drept componente principale	30 % P ₂ O ₅ Fosforul este exprimat ca P ₂ O ₅ solubil în acizi minerali, din care minimum 75 % din conținutul de P ₂ O ₅ declarat fiind solubil în citrat bazic de amoniu (Joulie) Dimensiunea particulelor: — minimum 90 % trebuie să treacă prin sita cu ochiuri de 0,160 mm — minimum 98 % trebuie să treacă prin sita cu ochiuri de 0,630 mm		Pentaoxid de fosfor total (solubil în acizi minerali) Pentaoxid de fosfor solubil în citrat bazic de amoniu
7	Fosfat natural moale	Produs obținut prin măcinarea fosfaților minerali moi; componente principale: trifosfat de calciu și carbonat de calciu	25 % P ₂ O ₅ Fosforul este exprimat ca P ₂ O ₅ solubil în acizi minerali, din care minimum 55 % din conținutul de P ₂ O ₅ declarat este solubil în acid formic 2 % Dimensiunea particulelor: — minimum 90 % trebuie să treacă prin sita cu ochiuri de 0,063 mm — minimum 99 % trebuie să treacă prin sita cu ochiuri de 0,125 mm		Pentaoxid de fosfor total (solubil în acizi minerali) Pentaoxid de fosfor solubil în acid formic 2 % Produsul care poate trece prin sita cu ochiuri de 0,063 mm (procente de masă)

▼BA.3. *Îngrășăminte cu potasiu*

Nr.	Denumire de tip	Date referitoare la modul de fabricație și componentele principale	Concentrația minimă de nutrient (procente de masă) Date privind exprimarea nutrienților Alte cerințe	Alte date despre denumirea de tip	Conținutul de nutrient care trebuie declarat Formele și solubilitățile nutrienților Alte criterii
1	2	3	4	5	6
▼ <u>M11</u> 1	Sare brută de potasiu	Produs obținut din săruri de potasiu brute	9 % K ₂ O Potasiul exprimat ca K ₂ O solubil în apă 2 % MgO Magneziul sub formă de săruri solubile în apă, exprimat ca oxid de magneziu	Se pot adăuga denumiri comerciale uzuale	Oxid de potasiu solubil în apă Oxid de magneziu solubil în apă Total oxid de sodiu Conținutul de clorură trebuie declarat
▼ <u>M10</u> 2	Sare brută de potasiu îmbogățită	Produs obținut din săruri de potasiu brute îmbogățite prin amestecarea cu clorură de potasiu	18 % K ₂ O Potasiu exprimat în K ₂ O solubil în apă	Se pot adăuga denumirile comerciale uzuale	Oxid de potasiu solubil în apă Menționarea opțională a conținutului de oxid de magneziu solubil în apă, în cazul în care depășește 5 % MgO
▼ <u>B</u> 3	Clorură de potasiu	Produs obținut din săruri de potasiu brute, care conține clorură de potasiu drept component principal	37 % K ₂ O Potasiul exprimat ca K ₂ O solubil în apă	Se pot adăuga denumiri comerciale uzuale	Oxid de potasiu solubil în apă
4	Clorură de potasiu cu conținut de săruri de magneziu	Produs obținut din săruri de potasiu brute cu adaos de săruri de magneziu care conține clorură de potasiu și săruri de magneziu drept componente principale	37 % K ₂ O Potasiul exprimat ca K ₂ O solubil în apă 5 % MgO Magneziul sub formă de săruri solubile în apă este exprimat ca oxid de magneziu		Oxid de potasiu solubil în apă Oxid de magneziu solubil în apă

▼B

1	2	3	4	5	6
5	Sulfat de potasiu	Produs obținut chimic din săruri de potasiu; componente principale: sulfat de potasiu	47 % K ₂ O Potasiul exprimat ca K ₂ O solubil în apă Conținutul maxim de clor: 3 % Cl		Oxid de potasiu solubil în apă Menționare opțională a conținutului de clor
6	Sulfat de potasiu cu conținut de săruri de magneziu	Produs obținut chimic din săruri de potasiu, cu adaos posibil de săruri de magneziu; componente principale: sulfat de potasiu și sulfat de magneziu	22 % K ₂ O Potasiul exprimat ca K ₂ O solubil în apă 8 % MgO Magneziul sub formă de săruri solubile în apă este exprimat ca oxid de magneziu Conținutul maxim de clor: 3 % Cl	Se pot adăuga denumiri comerciale uzuale	Oxid de potasiu solubil în apă Oxid de magneziu solubil în apă Menționare opțională a conținutului de clor
7	Kieserit cu sulfat de potasiu	Produs obținut din kiserit prin adăugare de sulfat de potasiu	8 % MgO Magneziul exprimat ca oxid de magneziu solubil în apă 6 % K ₂ O Potasiul exprimat ca K ₂ O solubil în apă Total MgO + K ₂ O: 20 % Conținutul maxim de clor: 3 % Cl	Se pot adăuga denumiri comerciale uzuale	Oxid de magneziu solubil în apă Oxid de potasiu solubil în apă Menționare opțională a conținutului de clor

B. **Îngrășăminte anorganice complexe cu nutrienți principali**B.1. *Îngrășăminte NPK*

	Denumire de tip	Îngrășământ NPK
B.1.1.	Date referitoare la modul de fabricație	Produs obținut pe cale chimică sau prin amestecare fără adaos de nutrienți organici de origine animală sau vegetală
	Concentrația minimă de nutrienți (procente de masă)	— Total: 20 % (N + P ₂ O ₅ + K ₂ O) — Pentru fiecare nutrient 3 % N, 5 % P ₂ O ₅ , 5 % K ₂ O

▼B

Formele, solubilitățile și conținutul de nutrienți ce trebuie declarat conform coloanelor 4, 5 și 6 Dimensiunea particulelor			Date de identificare a îngrășămintelor Alte cerințe		
N	P ₂ O ₅	K ₂ O	N	P ₂ O ₅	K ₂ O
1	2	3	4	5	6
(1) Azot total	(1) P ₂ O ₅ solubil în apă	K ₂ O solubil în apă	(1) Azot total	<p>1. Un îngrășământ NPK fără zgură Thomas, fosfat calcinat, fosfat de aluminiu și calciu, rocă fosfatică parțial solubilizată și rocă fosfatică moale măcinată trebuie să fie declarat în concordanță cu solubilitățile (1), (2) sau (3):</p> <p>— atunci când P₂O₅ solubil în apă nu atinge 2 %, numai solubilitatea (2) trebuie declarată;</p> <p>— atunci când P₂O₅ solubil în apă atinge minimum 2 %, solubilitatea (3) trebuie declarată și conținutul de P₂O₅ solubil în apă trebuie indicat [solubilitatea (1)]</p> <p>Conținutul P₂O₅ solubil numai în acizi minerali nu trebuie să depășească 2 %</p> <p>Pentru acest tip 1, proba de analiză pentru determinarea solubilităților (2) și (3) este de 1 g</p> <p>2(a) Un îngrășământ NPK care conține rocă fosfatică moale măcinată sau rocă fosfatică parțial solubilizată trebuie să nu conțină zgură Thomas, fosfat calcinat și fosfat de aluminiu și calciu. El trebuie să fie declarat în concordanță cu solubilitățile (1), (3) și (4)</p> <p>Acest tip de îngrășământ trebuie să conțină:</p> <p>— minimum 2 % P₂O₅ solubil numai în acizi minerali [solubilitatea (4)];</p>	<p>(1) Oxid de potasiu solubil în apă</p> <p>(2) Indicația „cu conținut redus de clor” se leagă de un conținut maxim de 2 % Cl</p> <p>(3) Conținutul de clor poate fi declarat</p>
(2) Azot nitric	(2) P ₂ O ₅ solubil în citrat de amoniu neutru		(2) În cazul în care o formă de azot (2)-(5) atinge cantitativ minimum 1 % procent de masă, trebuie declarată		
(3) Azot amoniacal	(3) P ₂ O ₅ solubil în citrat de amoniu neutru și în apă		(3) În cazul în care este mai mare de 28 %, a se vedea anexa III.2		
(4) Azot ureic	(4) P ₂ O ₅ solubil numai în acizi minerali				
(5) Azot cianamidic	(5) P ₂ O ₅ solubil în citrat alcalin de amoniu (Petermann)				
	(6a) P ₂ O ₅ solubil în acizi minerali, din care minimum 75 % din conținutul declarat de P ₂ O ₅ este solubil în acid citric 2 %				
	(6b) P ₂ O ₅ solubil în acid citric 2 %				
	(7) P ₂ O ₅ solubil în acizi minerali, din care minimum 75 % din conținutul declarat de P ₂ O ₅ este solubil în citrat alcalin de amoniu (Joulie)				
	(8) P ₂ O ₅ solubil în acizi minerali, din care minimum 55 % din conținutul declarat de P ₂ O ₅ este solubil în acid formic 2 %				

▼B

1	2	3	4	5	6
<p>Dimensiunea particulelor componentelor fosfatice de bază</p> <p>Zgura Thomas: minimum 75 % trebuie să treacă prin sita cu ochiuri de 0,160 mm</p> <p>Fosfat de aluminiu și calciu: minimum 90 % trebuie să treacă prin sita cu ochiuri de 0,160 mm</p> <p>Fosfat calcinat: minimum 75 % trebuie să treacă prin sita cu ochiuri de 0,160 mm</p> <p>Rocă fosfatică moale măcinată: minimum 90 % trebuie să treacă prin sita cu ochiuri de 0,063 mm</p> <p>Rocă fosfatică parțial solubilizată: minimum 90 % trebuie să treacă prin sita cu ochiuri de 0,160 mm</p>				<ul style="list-style-type: none"> — minimum 5 % P₂O₅ solubil în apă și citrat de amoniu neutru [solubilitatea (3)]; — minimum 2,5 % P₂O₅ solubil în apă [solubilitatea (1)] <p>Acest tip de îngrășământ NPK trebuie să fie comercializat sub denumirea „îngrășământ NPK cu conținut de rocă fosfatică moale măcinată” sau „îngrășământ NPK cu conținut de rocă fosfatică parțial solubilizată”. Pentru acest tip 2(a) proba de analiză pentru determinarea solubilității (3) este de 3 g</p> <p>2(b) Un îngrășământ NPK care conține fosfat de calciu și aluminiu trebuie să nu conțină zgură Thomas, fosfat calcinat, rocă fosfatică moale măcinată sau rocă fosfatică parțial solubilizată</p> <p>El trebuie să fie declarat în concordanță cu solubilitățile (1) și (7), cea de-a doua aplicându-se după deducerea solubilității în apă</p> <p>Acest tip de îngrășământ trebuie să conțină:</p> <ul style="list-style-type: none"> — minimum 2 % P₂O₅ solubil în apă [solubilitatea (1)]; — minimum 5 % P₂O₅ corespunzător solubilității (7) <p>Acest tip de îngrășământ trebuie să fie comercializat sub denumirea „îngrășământ NPK cu conținut de fosfat de aluminiu și calciu”</p> <p>3. În cazul îngrășămintelor NPK conținând doar unul dintre îngrășămintele fosfatice: zgură Thomas, fosfat calcinat, fosfat de aluminiu și calciu, rocă fosfatică moale măcinată, desemnarea tipului trebuie urmată de indicarea componentului fosfatic.</p>	

▼B

1	2	3	4	5	6
				<p>Declararea solubilității P₂O₅ trebuie dată în conformitate cu una dintre solubilitățile:</p> <ul style="list-style-type: none"> — pentru îngrășăminte pe bază de zgură Thomas: solubilitate (6a) (Franța, Italia, Spania, Portugalia, Grecia ► M1, Republica Cehă, Estonia, Cipru, Letonia, Lituania, Ungaria, Malta, Polonia, Slovenia, Slovacia ◀ ► M3, Bulgaria, România ◀), (6b) (Germania, Belgia, Danemarca, Irlanda, Luxemburg, Țările de Jos, Regatul Unit și Austria); — pentru îngrășăminte pe bază de fosfat calcinat: solubilitate (5); — pentru îngrășăminte pe bază de fosfat de aluminiu și calciu: solubilitate (7); — pentru îngrășăminte pe bază de rocă fosfatică moale măcinată: solubilitate (8). 	

B.1. *Îngrășăminte NPK (continuare)*

B.1.2.	Denumire de tip	Îngrășământ NPK care conține crotoniliden diuree sau izobutiliden diuree, sau uree formaldehidă (după caz)
	Date referitoare la modul de fabricație	Produs obținut pe cale chimică fără adaos de nutrienți organici de origine animală sau vegetală care conține crotoniliden diuree sau izobutiliden diuree, sau uree formaldehidă
	Concentrația minimă de nutrienți (procente de masă)	<ul style="list-style-type: none"> — Total: 20 % (N + P₂O₅ + K₂O) — Pentru fiecare nutrient: <ul style="list-style-type: none"> — 5 % N. Minimum 1/4 din concentrația de azot total declarată trebuie să provină din formele de azot (5) sau (6) sau (7). Minimum 3/5 din concentrația declarată de azot (7) trebuie să fie solubilă în apă caldă; — 5 % P₂O₅; — 5 % K₂O

▼B

Formele, solubilitățile și conținutul de nutrient care trebuie declarat conform coloanelor 4, 5 și 6 Dimensiunea particulelor			Date de identificare a îngrășămintelor Alte cerințe		
N	P ₂ O ₅	K ₂ O	N	P ₂ O ₅	K ₂ O
1	2	3	4	5	6
(1) Azot total (2) Azot nitric (3) Azot amoniacal (4) Azot ureic (5) Azot din crotoniliden diuree (6) Azot din izobutil diuree (7) Azot din uree formaldehidă (8) Azot din uree formaldehidă solubilă numai în apa caldă (9) Azot din uree formaldehidă solubilă numai în apa rece	(1) P ₂ O ₅ solubil în apă (2) P ₂ O ₅ solubil în citrat de amoniu neutru (3) P ₂ O ₅ solubil în citrat de amoniu neutru și în apă	K ₂ O solubil în apă	(1) Azot total (2) În cazul în care o formă de azot (2)-(4) atinge cantitativ minimum 1 % procent de masă, trebuie declarată (3) Una dintre formele de azot (5)-(7), după caz Forma de azot (7) trebuie declarată sub formă de azot (8) și (9)	Un îngrășământ NPK fără zgură Thomas, fosfat calcinat, fosfat de aluminiu și calciu, rocă fosfatică parțial solubilizată și rocă fosfatică moale măcinată trebuie să fie declarat în concordanță cu solubilitățile (1), (2) sau (3): — atunci când P ₂ O ₅ solubil în apă nu atinge 2 %, numai solubilitatea (2) trebuie declarată; — atunci când P ₂ O ₅ solubil în apă atinge minimum 2 %, solubilitatea (3) trebuie declarată și conținutul de P ₂ O ₅ solubil în apă trebuie indicat [solubilitatea (1)] Conținutul P ₂ O ₅ solubil numai în acizi minerali nu trebuie să depășească 2 % Proba de analiză pentru determinarea solubilităților (2) și (3) este de 1 g	(1) Oxid de potasiu solubil în apă (2) Indicația „cu conținut redus de clor” se leagă de un conținut maxim de 2 % Cl (3) Conținutul de clor poate fi declarat

B.2. Îngrășămintele NP

	Denumire de tip	Îngrășământ NP
B.2.1.	Date referitoare la modul de fabricație	Produs obținut pe cale chimică sau prin amestecare fără adaos de nutrienți organici de origine animală sau vegetală
	Concentrația minimă de nutrienți (procente de masă)	— Total: 18 % (N + P ₂ O ₅) — Pentru fiecare nutrient 3 % N, 5 % P ₂ O ₅

▼B

Formele, solubilitățile și conținutul de nutrient care trebuie declarat conform coloanelor 4, 5 și 6 Dimensiunea particulelor			Date de identificare a îngrășămintelor Alte cerințe		
N	P ₂ O ₅	K ₂ O	N	P ₂ O ₅	K ₂ O
1	2	3	4	5	6
(1) Azot total	(1) P ₂ O ₅ solubil în apă		(1) Azot total	<p>1. Un îngrășământ NP fără zgură Thomas, fosfat calcinat, fosfat de aluminiu și calciu, rocă fosfatică parțial solubilizată și rocă fosfatică moale măcinată trebuie să fie declarat în concordanță cu solubilitățile (1), (2) sau (3):</p> <p>— atunci când P₂O₅ solubil în apă nu atinge 2 %, numai solubilitatea (2) trebuie declarată;</p> <p>— atunci când P₂O₅ solubil în apă atinge minimum 2 %, solubilitatea (3) trebuie declarată și conținutul de P₂O₅ solubil în apă trebuie indicat [solubilitatea (1)]</p> <p>Conținutul P₂O₅ solubil numai în acizi minerali nu trebuie să depășească 2 %</p> <p>Pentru acest tip 1, proba de analiză pentru determinarea solubilităților (2) și (3) este de 1 g</p> <p>2(a) Un îngrășământ NP care conține rocă fosfatică moale măcinată sau rocă fosfatică parțial solubilizată trebuie să nu conțină zgură Thomas, fosfat calcinat și fosfat de aluminiu și calciu</p> <p>El trebuie să fie declarat în concordanță cu solubilitățile (1), (3) și (4)</p> <p>Acest tip de îngrășământ trebuie să conțină:</p> <p>— minimum 2 % P₂O₅ solubil numai în acizi minerali [solubilitatea (4)];</p>	
(2) Azot nitric	(2) P ₂ O ₅ solubil în citrat de amoniu neutru		(2) În cazul în care o formă de azot (2)-(5) atinge cantitativ minimum 1 % procent de masă, trebuie declarată		
(3) Azot amoniacal	(3) P ₂ O ₅ solubil în citrat de amoniu neutru și în apă				
(4) Azot ureic	(4) P ₂ O ₅ solubil numai în acizi minerali				
(5) Azot cianamidic	(5) P ₂ O ₅ solubil în citrat alcalin de amoniu (Petermann)				
	(6a) P ₂ O ₅ solubil în acizi minerali, din care minimum 75 % din conținutul declarat de P ₂ O ₅ este solubil în acid citric 2 %				
	(6b) P ₂ O ₅ solubil în acid citric 2 %				
	(7) P ₂ O ₅ solubil în acizi minerali, din care minimum 75 % din conținutul declarat de P ₂ O ₅ este solubil în citrat alcalin de amoniu (Joulie)				
	(8) P ₂ O ₅ solubil în acizi minerali, din care minimum 55 % din conținutul declarat de P ₂ O ₅ este solubil în acid formic 2 %				

▼B

1	2	3	4	5	6
<p>Dimensiunea particulelor componentelor fosfatice de bază</p> <p>Zgura Thomas: minimum 75 % trebuie să treacă prin sita cu ochiuri de 0,160 mm</p> <p>Fosfat de aluminiu și calciu: minimum 90 % trebuie să treacă prin sita cu ochiuri de 0,160 mm</p> <p>Fosfat calcinat: minimum 75 % trebuie să treacă prin sita cu ochiuri de 0,160 mm</p> <p>Rocă fosfatică moale măcinată: minimum 90 % trebuie să treacă prin sita cu ochiuri de 0,063 mm</p> <p>Rocă fosfatică parțial solubilizată: minimum 90 % trebuie să treacă prin sita cu ochiuri de 0,160 mm</p>				<p>— minimum 5 % P₂O₅ solubil în apă și citrat de amoniu neutru [solubilitatea (3)];</p> <p>— minimum 2,5 % P₂O₅ solubil în apă [solubilitatea (1)]</p> <p>Acest tip de îngrășământ NP trebuie să fie comercializat sub denumirea „îngrășământ NP cu conținut de rocă fosfatică moale măcinată” sau „îngrășământ NP cu conținut de rocă fosfatică parțial solubilizată”</p> <p>Pentru acest tip 2(a) proba de analiză pentru determinarea solubilității (3) este de 3 g</p> <p>2(b) Un îngrășământ NP care conține fosfat de calciu și aluminiu trebuie să nu conțină zgură Thomas, fosfat calcinat, rocă fosfatică moale măcinată sau rocă fosfatică parțial solubilizată</p> <p>El trebuie să fie declarat în concordanță cu solubilitățile (1) și (7), cea de-a doua aplicându-se după deducerea solubilității în apă</p> <p>Acest tip de îngrășământ trebuie să conțină:</p> <p>— minimum 2 % P₂O₅ solubil în apă [solubilitatea (1)];</p> <p>— minimum 5 % P₂O₅ corespunzător solubilității (7)</p> <p>Acest tip de îngrășământ NP trebuie să fie comercializat sub denumirea „îngrășământ NP cu conținut de fosfat de aluminiu și calciu”</p> <p>3. În cazul îngrășămintelor NP conținând doar unul dintre îngrășămintele fosfatice: zgură Thomas, fosfat calcinat, fosfat de aluminiu și calciu, rocă fosfatică moale măcinată, desemnarea tipului trebuie urmată de indicarea componentului fosfatic.</p>	

▼B

1	2	3	4	5	6
				<p>Declararea solubilității P₂O₅ trebuie dată în acord cu una dintre solubilitățile:</p> <ul style="list-style-type: none"> — pentru îngrășăminte pe bază de zgură Thomas: solubilitate (6a) (Franța, Italia, Spania, Portugalia, Grecia ► M1, Republica Cehă, Estonia, Cipru, Letonia, Lituania, Ungaria, Malta, Polonia, Slovenia, Slovacia ◀ ► M3, Bulgaria, România ◀), (6b) (Germania, Belgia, Danemarca, Irlanda, Luxemburg, Țările de Jos, Regatul Unit și Austria); — pentru îngrășăminte pe bază de fosfat calcinat: solubilitate (5); — pentru îngrășăminte pe bază de fosfat de aluminiu și calciu: solubilitate (7); — pentru îngrășăminte pe bază de rocă fosfatică moale măcinată: solubilitate (8) 	

B.2. *Îngrășăminte NP (continuare)*

B.2.2.	Denumire de tip	Îngrășământ NP care conține crotoniliden diuree sau izobutiliden diuree, sau uree formaldehidă (după caz)
	Date referitoare la modul de fabricație	Prodot produs obținut pe cale chimică fără adaos de nutrienți organici de origine animală sau vegetală care conține crotoniliden diuree sau izobutiliden diuree, sau uree formaldehidă
	Concentrația minimă de nutrienți (procente de masă)	<ul style="list-style-type: none"> — Total: 18 % (N + P₂O₅) — Pentru fiecare nutrient: <ul style="list-style-type: none"> — 5 % N Minimum ¼ din concentrația de azot total declarată trebuie să provină din formele de azot (5) sau (6), sau (7) Minimum 3/5 din concentrația declarată de azot (7) trebuie să fie solubilă în apă caldă; — 5 % P₂O₅

▼B

Formele, solubilitățile și conținutul de nutrient care trebuie declarat conform coloanelor 4, 5 și 6 Dimensiunea particulelor			Date de identificare a îngrășămintelor Alte cerințe		
N	P ₂ O ₅	K ₂ O	N	P ₂ O ₅	K ₂ O
1	2	3	4	5	6
(1) Azot total (2) Azot nitric (3) Azot amoniacal (4) Azot ureic (5) Azot din crotoniliden diuree (6) Azot din izobutiliden-diuree (7) Azot din uree formaldehidă (8) Azot din uree formaldehidă solubilă numai în apa caldă (9) Azot din uree formaldehidă solubilă numai în apa rece	(1) P ₂ O ₅ solubil în apă (2) P ₂ O ₅ solubil în citrat de amoniu neutru (3) P ₂ O ₅ solubil în citrat de amoniu neutru și în apă		(1) Azot total (2) În cazul în care o formă de azot (2)-(4) atinge cantitativ minimum 1 % procent de masă, trebuie declarată (3) Una dintre formele de azot (5)-(7), după caz Forma de azot (7) trebuie declarată sub formă de azot (8) și (9)	Un îngrășământ NP fără zgură Thomas, fosfat calcinat, fosfat de aluminiu și calciu, rocă fosfatică parțial solubilizată și rocă fosfatică moale măcinată trebuie să fie declarat în concordanță cu solubilitățile (1), (2) sau (3): — atunci când P ₂ O ₅ solubil în apă nu atinge 2 %, numai solubilitatea (2) trebuie declarată; — atunci când P ₂ O ₅ solubil în apă atinge minimum 2 %, solubilitatea (3) trebuie declarată și conținutul de P ₂ O ₅ solubil în apă trebuie indicat [solubilitatea (1)] Conținutul P ₂ O ₅ solubil numai în acizi minerali nu trebuie să depășească 2 % Proba de analiză pentru determinarea solubilităților (2) și (3) este de 1 g	

B.3. Îngrășăminte NK

	Denumire de tip	Îngrășământ NK
B.3.1.	Date referitoare la modul de fabricație	Produs obținut pe cale chimică sau prin amestecare fără adaos de nutrienți organici de origine animală sau vegetală
	Concentrația minimă de nutrienți (procente de masă)	— Total: 18 % (N + K ₂ O); — Pentru fiecare nutrient: 3 % N, 5 % K ₂ O

▼B

Formele, solubilitățile și conținutul de nutrient care trebuie declarat conform coloanelor 4, 5 și 6 Dimensiunea particulelor			Date de identificare a îngrășămintelor Alte cerințe		
N	P ₂ O ₅	K ₂ O	N	P ₂ O ₅	K ₂ O
1	2	3	4	5	6
(1) Azot total (2) Azot nitric (3) Azot amoniacal (4) Azot ureic (5) Azot cianamic		K ₂ O solubil în apă	(1) Azot total (2) În cazul în care o formă de azot (2)-(5) atinge cantitativ minimum 1 % procent de masă, trebuie declarată		(1) Oxid de potasiu solubil în apă (2) Indicația „cu conținut redus de clor” se leagă de un conținut maxim de 2 % Cl (3) Conținutul de clor poate fi declarat

B.3. *Îngrășăminte NK (continuare)*

B.3.2.	Denumire de tip	Îngrășământ NK care conține crotoniliden diuree sau izobutiliden diuree, sau uree formaldehidă (după caz)
	Date referitoare la modul de fabricație	Produs obținut pe cale chimică sau prin amestecare fără adaos de nutrienți organici de origine animală sau vegetală care conține crotoniliden diuree sau izobutiliden diuree, sau uree formaldehidă
	Concentrația minimă de nutrienți (procente de masă)	— Total: 18 % (N + K ₂ O); — Pentru fiecare nutrient — 5 % N Minimum ¼ din concentrația de azot total declarată trebuie să provină din formele de azot (5) sau (6), sau (7) Minimum 3/5 din concentrația declarată de azot (7) trebuie să fie solubilă în apă caldă — 5 % K ₂ O

▼B

Formele, solubilitățile și conținutul de nutrient care trebuie declarat conform coloanelor 4, 5 și 6 Dimensiunea particulelor			Date de identificare a îngrășămintelor Alte cerințe		
N	P ₂ O ₅	K ₂ O	N	P ₂ O ₅	K ₂ O
1	2	3	4	5	6
(1) Azot total (2) Azot nitric (3) Azot amoniacal (4) Azot ureic (5) Azot din crotoniliden diuree (6) Azot din izobutil diuree (7) Azot din uree formaldehidă (8) Azot din uree formaldehidă solubilă numai în apa caldă (9) Azot din uree formaldehidă solubilă numai în apa rece		K ₂ O solubil în apă	(1) Azot total (2) În cazul în care o formă de azot (2)-(4) atinge cantitativ minimum 1 % procent de masă, trebuie declarată (3) Una dintre formele de azot (5)-(7), după caz Forma de azot (7) trebuie declarată sub formă de azot (8) și (9)		(1) Oxid de potasiu solubil în apă (2) Indicația „cu conținut redus de clor” se leagă de un conținut maxim de 2 % Cl (3) Conținutul de clor poate fi declarat

B.4. Îngrășămintă PK

Denumire de tip	Îngrășământ PK
Date referitoare la modul de fabricație	Produs obținut pe cale chimică sau prin amestecare fără adaos de nutrienți organici de origine animală sau vegetală
Concentrația minimă de nutrienți (procente de masă)	— Total: 18 % (N + K ₂ O) — Pentru fiecare nutrient 3 % N, 5 % K ₂ O

▼B

Formele, solubilitățile și conținutul de nutrient care trebuie declarat conform coloanelor 4, 5 și 6 Dimensiunea particulelor			Date de identificare a îngrășămintelor Alte cerințe		
N	P ₂ O ₅	K ₂ O	N	P ₂ O ₅	K ₂ O
1	2	3	4	5	6
	(1) P ₂ O ₅ solubil în apă (2) P ₂ O ₅ solubil în citrat de amoniu neutru (3) P ₂ O ₅ solubil în citrat de amoniu neutru și în apă (4) P ₂ O ₅ solubil numai în acizi minerali (5) P ₂ O ₅ solubil în citrat alcalin de amoniu (Petermann) (6a) P ₂ O ₅ solubil în acizi minerali, din care minimum 75 % din conținutul declarat de P ₂ O ₅ este solubil în acid citric 2 % (6b) P ₂ O ₅ solubil în acid citric 2 % (7) P ₂ O ₅ solubil în acizi minerali, din care minimum 75 % din conținutul declarat de P ₂ O ₅ este solubil în citrat alcalin de amoniu (Joulie) (8) P ₂ O ₅ solubil în acizi minerali, din care minimum 55 % din conținutul declarat de P ₂ O ₅ este solubil în acid formic 2 %	K ₂ O solubil în apă		1. Un îngrășământ PK fără zgură Thomas, fosfat calcinat, fosfat de aluminiu și calciu, rocă fosfatică parțial solubilizată și rocă fosfatică moale măcinată trebuie să fie declarat în concordanță cu solubilitățile (1), (2) sau (3): — atunci când P ₂ O ₅ solubil în apă nu atinge 2 %, numai solubilitatea (2) trebuie declarată; — atunci când P ₂ O ₅ solubil în apă atinge minimum 2 %, solubilitatea (3) trebuie declarată și conținutul de P ₂ O ₅ solubil în apă trebuie indicat [solubilitatea (1)] Conținutul P ₂ O ₅ solubil numai în acizi minerali nu trebuie să depășească 2 % Pentru acest tip 1, proba de analiză pentru determinarea solubilităților (2) și (3) este de 1 g 2(a) Un îngrășământ PK care conține rocă fosfatică moale măcinată sau rocă fosfatică parțial solubilizată trebuie să nu conțină zgură Thomas, fosfat calcinat și fosfat de aluminiu și calciu. El trebuie să fie declarat în concordanță cu solubilitățile (1), (3) și (4) Acest tip de îngrășământ trebuie să conțină: — minimum 2 % P ₂ O ₅ solubil numai în acizi minerali [solubilitatea (4)];	(1) Oxid de potasiu solubil în apă (2) Indicația „cu conținut redus de clor” se leagă de un conținut maxim de 2 % Cl (3) Conținutul de clor poate fi declarat

▼B

1	2	3	4	5	6
<p>Dimensiunea particulelor componentelor fosfatice de bază</p> <p>Zgura Thomas: minimum 75 % trebuie să treacă prin sita cu ochiuri de 0,160 mm</p> <p>Fosfat de aluminiu și calciu: minimum 90 % trebuie să treacă prin sita cu ochiuri de 0,160 mm</p> <p>Fosfat calcinat: minimum 75 % trebuie să treacă prin sita cu ochiuri de 0,160 mm</p> <p>Rocă fosfatică moale măcinată: minimum 90 % trebuie să treacă prin sita cu ochiuri de 0,063 mm</p> <p>Rocă fosfatică parțial solubilizată: minimum 90 % trebuie să treacă prin sita cu ochiuri de 0,160 mm</p>				<p>— minimum 5 % P_2O_5 solubil în citrat de amoniu neutru [solubilitatea (3)];</p> <p>— minimum 2,5 % P_2O_5 solubil în apă [solubilitatea (1)]</p> <p>Acest tip de îngrășământ PK trebuie să fie comercializat sub denumirea „îngrășământ PK cu conținut de rocă fosfatică moale măcinată” sau „îngrășământ PK cu conținut de rocă fosfatică parțial solubilizată”</p> <p>Pentru acest tip 2(a) proba de analiză pentru determinarea solubilității (3) este de 3 g</p> <p>2(b) Un îngrășământ PK care conține fosfat de calciu și aluminiu trebuie să nu conțină zgură Thomas, fosfat calcinat sau rocă fosfatică parțial solubilizată</p> <p>El trebuie să fie declarat în concordanță cu solubilitățile (1) și (7), cea de-a doua aplicându-se după deducerea solubilității în apă</p> <p>Acest tip de îngrășământ trebuie să conțină:</p> <p>— minimum 2 % P_2O_5 solubil în apă [solubilitatea (1)];</p> <p>— minimum 5 % P_2O_5 corespunzător solubilității (7)</p> <p>Acest tip de îngrășământ trebuie să fie comercializat sub denumirea „îngrășământ PK cu conținut de fosfat de aluminiu și calciu”</p> <p>3. În cazul îngrășămintelor PK conținând doar unul dintre îngrășămintele fosfatice: zgură Thomas, fosfat calcinat, fosfat de aluminiu și calciu, rocă fosfatică moale măcinată, desemnarea tipului trebuie urmată de indicarea componentului fosfatic</p>	

▼B

1	2	3	4	5	6
				<p>Declararea solubilității P₂O₅ trebuie făcută în conformitate cu una dintre solubilitățile:</p> <ul style="list-style-type: none"> — pentru îngrășăminte pe bază de zgură Thomas: solubilitate (6a) (Franța, Italia, Spania, Portugalia, Grecia ► M1, Republica Cehă, Estonia, Cipru, Letonia, Lituania, Ungaria, Malta, Polonia, Slovenia, Slovacia ◀ ► M3, Bulgaria, România ◀), (6b) (Germania, Belgia, Danemarca, Irlanda, Luxemburg, Țările de Jos, Regatul Unit și Austria); — pentru îngrășăminte pe bază de fosfat calcinat: solubilitate (5); — pentru îngrășăminte pe bază de fosfat de aluminiu și calciu: solubilitate (7); — pentru îngrășăminte pe bază de rocă fosfatică moale măcinată: solubilitate (8) 	

C. Îngrășăminte anorganice lichide

C.1. Îngrășăminte lichide simple

Nr.	Denumirea de tip	Date referitoare la modul de fabricație și componentele principale	Concentrația minimă de nutrienți (procente de masă) Date privind exprimarea nutrienților Alte cerințe	Alte date despre denumirea de tip	Conținutul de nutrienți care trebuie declarat Formele și solubilitățile nutrienților Alte criterii
1	2	3	4	5	6
1	Soluție de îngrășământ azotat	Produs obținut pe cale chimică prin dizolvare în apă, sub formă stabilă la presiunea atmosferică, fără adaos de nutrienți organici de origine animală sau vegetală	15 % N Azotul este exprimat ca azot total sau, în cazul în care există o singură formă, ca azot nitric sau azot amoniacal, sau azot ureic Concentrație maximă în biuret: N ureic × 0,026		Azotul total și/sau, pentru fiecare formă de minimum 1 %, azotatul amoniacal, azotatul nitric și/sau azotatul ureic În cazul în care concentrația în biuret este mai mică de 0,2 % se poate adăuga mențiunea „sărac în biuret”

▼B

1	2	3	4	5	6
2	Soluție de azotat de amoniu-uree	Produs obținut pe cale chimică și prin dizolvarea în apă, conținând azotat de amoniu și uree	26 % N Azotul este exprimat ca azot total, azotul ureic reprezentând numai circa jumătate din azotul prezent Concentrație maximă în biuret: 0,5 %		Azotul total Azotatul nitric, azotatul amoniacal, azotatul ureic În cazul în care concentrația în biuret este mai mică de 0,2 % se poate adăuga mențiunea „cu conținut redus de biuret”
3	Soluție de azotat de calciu	Produs obținut prin dizolvarea azotatului de calciu în apă	8 % N Azotul este exprimat ca azot nitric, cu maximum 1 % de azot sub formă de amoniac Calciu exprimat ca oxid de calciu solubil în apă	Denumirea de tip poate fi urmată, după caz, de una dintre mențiunile următoare: — pentru aplicare foliară; — pentru fabricarea soluțiilor nutritive; — pentru irigații fertilizante	Azotul total Oxid de calciu solubil în apă pentru utilizările menționate în coloana 5 Opțional: — azot sub formă nitrică; — azot sub formă de amoniac
4	Soluție de azotat de magneziu	Produs obținut pe cale chimică prin dizolvarea azotatului de magneziu în apă	6 % N Azotul este exprimat ca azot nitric 9 % MgO Magneziul este exprimat ca oxid de magneziu solubil în apă pH minim: 4		Azot nitric Oxid de magneziu solubil în apă
5	Azotat de calciu în suspensie	Produs obținut prin suspensia azotatului de calciu în apă	8 % N Azot exprimat ca azot total sau ca azot nitric și ca azot amoniacal Concentrația maximă de azot amoniacal: 1,0 % 14 % CaO Calciu exprimat ca oxid de calciu solubil în apă	Denumirea de tip poate fi urmată de una dintre mențiunile următoare: — pentru aplicare foliară; — pentru fabricarea soluțiilor și suspensiilor nutritive; — pentru irigații fertilizante	Azot total Azot nitric Oxid de calciu solubil în apă pentru utilizările menționate în coloana 5

▼B

1	2	3	4	5	6
6	Îngrășământ cu azot în soluție, conținând uree formaldehidă	Produs obținut pe cale chimică sau prin dizolvarea în apă a ureei formaldehidă și a unui îngrășământ cu azot menționat în lista A.1 din prezentul regulament, cu excepția produselor 3(a), 3(b) și 5	18 % N exprimat ca azot total Minimum 1/3 din concentrația declarată de azot total trebuie să provină din ureea formaldehidă Concentrația maximă în biuret: (N ureic + N uree formaldehidă) × 0,026		Azot total Pentru minimum 1 %: — azot nitric; — azot amoniacal; — azot ureic Azotul din ureea formaldehidă
7	Îngrășământ cu azot în suspensie, conținând uree formaldehidă	Produs obținut pe cale chimică sau prin dizolvarea în apă a ureei formaldehidă și a unui îngrășământ cu azot menționat în lista A-1 din prezentul regulament, cu excepția produselor 3(a), 3(b) și 5	18 % N exprimat ca azot total Minimum 1/3 din concentrația declarată de azot total trebuie să provină din ureea formaldehidă, din care minimum 3/5 trebuie să fie solubilă în apă caldă Concentrația maximă în biuret: (N ureic + N uree formaldehidă) × 0,026		Azot total Pentru minimum 1 %: — azot nitric; — azot amoniacal; — azot ureic Azotul din ureea formaldehidă Azotul din ureea formaldehidă solubilă în apă rece Azotul din ureea formaldehidă solubilă în apă caldă

C.2. Îngrășăminte lichide complexe

C.2.1.	Denumire de tip	Soluție de îngrășământ NPK
	Date referitoare la modul de fabricație	Produs obținut pe cale chimică și prin soluție în apă, sub formă stabilă la presiunea atmosferică, fără adaos de nutrienți organici de origine animală sau vegetală
	Concentrația minimă de nutrienți (procente de masă) și alte cerințe	— Total: 15 % (N + P ₂ O ₅ + K ₂ O) — Pentru fiecare nutrient: 2 % N, 3 % P ₂ O ₅ , 3 % K ₂ O — Concentrație maximă în biuret: N ureic × 0,026

▼B

Formele, solubilitățile și conținutul de nutrienți care trebuie declarați conform coloanelor 4, 5 și 6; Dimensiunea particulelor			Date de identificare a îngrășămintelor Alte cerințe		
N	P ₂ O ₅	K ₂ O	N	P ₂ O ₅	K ₂ O
1	2	3	4	5	6
(1) Azot total (2) Azot nitric (3) Azot amoniacal (4) Azot ureic	P ₂ O ₅ solubil în apă	K ₂ O solubil în apă	(1) Azot total (2) În cazul în care o formă de azot (2)-(4) atinge cantitativ minimum 1 % procent de masă, trebuie declarată (3) În cazul în care concentrația în biuret este mai mică de 0,2 % se poate adăuga mențiunea „cu conținut redus de biuret”	P ₂ O ₅ solubil în apă	(1) Oxid de potasiu solubil în apă (2) Indicația „cu conținut redus de clor” se leagă de un conținut maxim de 2 % Cl (3) Conținutul de clor poate fi declarat

C.2. Îngrășăminte lichide complexe (continuare)

▼M11

C.2.2.	Denumire de tip:	Soluție de îngrășământ NPK care conține ureoformaldehidă
	Date referitoare la modul de fabricație:	Produs obținut chimic și prin dizolvare în apă, într-o formă stabilă la presiune atmosferică, fără adaos de nutrienți organici de origine animală sau vegetală și care conține ureoformaldehidă
	Concentrația minimă de nutrienți (procente de masă) și alte cerințe:	— Total 15 % (N + P ₂ O ₅ + K ₂ O) — Pentru fiecare dintre nutrienți: — 5 % N, cel puțin 25 % din conținutul declarat de azot total trebuie să provină din forma de azot (5) — 3 % P ₂ O ₅ — 3 % K ₂ O Conținutul maxim de biuret: (N ureic + N ureoformaldehidic) × 0,026

▼M11

Formele, solubilitățile și conținutul de nutrienți care trebuie declarate conform coloanelor 4, 5 și 6 — Dimensiunea particulelor			Date de identificare a îngrășămintelor — Alte cerințe		
N	P ₂ O ₅	K ₂ O	N	P ₂ O ₅	K ₂ O
1	2	3	4	5	6
(1) Azot total (2) Azot nitric (3) Azot amoniacal (4) Azot ureic (5) Azot din ureoformaldehidă	P ₂ O ₅ solubil în apă	K ₂ O solubil în apă	(1) Azot total (2) În cazul în care cantitatea oricăreia dintre formele de azot (2), (3) sau (4) atinge o valoare egală cu cel puțin 1 % în procente de masă, aceasta trebuie declarată (3) Azot din ureoformaldehidă (4) În cazul în care concentrația de biuret este mai mică de 0,2 % se poate adăuga mențiunea „cu conținut redus de biuret”	P ₂ O ₅ solubil în apă	(1) Oxid de potasiu solubil în apă (2) Indicația „cu conținut redus de clorură” se poate utiliza numai dacă conținutul de Cl nu depășește 2 % (3) Conținutul de clorură poate fi declarat

C.2.3.	Denumire de tip:	Suspensie de îngrășământ NPK
	Date referitoare la modul de fabricație:	Produs sub formă lichidă, în care nutrienții provin din substanțe aflate în suspensie în apă și în soluție, fără adaos de nutrienți organici de origine animală sau vegetală
	Concentrația minimă de nutrienți (procente de masă) și alte cerințe:	— Total: 20 %, (N + P ₂ O ₅ + K ₂ O) — Pentru fiecare dintre nutrienți: 3 % N, 4 % P ₂ O ₅ , 4 % K ₂ O — Concentrație maximă în biuret: N ureic × 0,026

▼M11

Formele, solubilitățile și conținutul de nutrienți care trebuie declarate conform coloanelor 4, 5 și 6 — Dimensiunea particulelor			Date de identificare a îngrășămintelor — Alte cerințe		
N	P ₂ O ₅	K ₂ O	N	P ₂ O ₅	K ₂ O
1	2	3	4	5	6
(1) Azot total (2) Azot nitric (3) Azot amoniacal (4) Azot ureic	(1) P ₂ O ₅ solubil în apă (2) P ₂ O ₅ solubil în citrat de amoniu neutru (3) P ₂ O ₅ solubil în citrat de amoniu neutru și apă	K ₂ O solubil în apă	(1) Azot total (2) În cazul în care cantitatea oricăreia dintre formele de azot (2), (3) sau (4) atinge o valoare egală cu cel puțin 1 % în procente de masă, aceasta trebuie declarată (3) În cazul în care concentrația în biuret este mai mică de 0,2 % se poate adăuga mențiunea „cu conținut redus de biuret”	Îngrășămintele nu trebuie să conțină zgură Thomas, fosfat alumino-calcic, fosfați calcinați, fosfați parțial solubili sau fosfați naturali (1) În cazul în care concentrația P ₂ O ₅ solubil în apă este mai mică de 2 %, se declară numai solubilitatea (2) (2) În cazul în care concentrația P ₂ O ₅ solubil în apă atinge cel puțin 2 %, se declară solubilitatea (3) și conținutul de P ₂ O ₅ solubil în apă	(1) Oxid de potasiu solubil în apă (2) Indicația „cu conținut redus de clorură” se poate utiliza numai dacă conținutul de Cl nu depășește 2 % (3) Conținutul de clorură poate fi declarat

C.2.4.	Denumire de tip:	Suspensie de îngrășământ NPK care conține ureoformaldehidă
	Date referitoare la modul de fabricație:	Produs sub formă lichidă, în care nutrienții provin din substanțe aflate în suspensie în apă și în soluție, fără adaos de nutrienți organici de origine animală sau vegetală și care conține ureoformaldehidă
	Concentrația minimă de nutrienți (procente de masă) și alte cerințe:	— Total 20 % (N + P ₂ O ₅ + K ₂ O) — Pentru fiecare dintre nutrienți: — 5 % N, cel puțin 25 % din conținutul declarat de azot total trebuie să provină din forma de azot (5) Cel puțin 3/5 din conținutul declarat de azot (5) trebuie să fie solubil în apă fierbinte — 4 % P ₂ O ₅ — 4 % K ₂ O Conținutul maxim de biuret: (N ureic + N ureoformaldehidic) × 0,026

▼M11

Formele, solubilitățile și conținutul de nutrienți care trebuie declarate conform coloanelor 4, 5 și 6 — Dimensiunea particulelor			Date de identificare a îngrășămintelor — Alte cerințe		
N	P ₂ O ₅	K ₂ O	N	P ₂ O ₅	K ₂ O
1	2	3	4	5	6
(1) Azot total (2) Azot nitric (3) Azot amoniacal (4) Azot ureic (5) Azot din ureoformaldehidă	(1) P ₂ O ₅ solubil în apă (2) P ₂ O ₅ solubil în citrat de amoniu neutru (3) P ₂ O ₅ solubil în citrat de amoniu neutru și în apă	K ₂ O solubil în apă	(1) Azot total (2) În cazul în care cantitatea oricăreia dintre formele de azot (2), (3) sau (4) atinge o valoare egală cu cel puțin 1 % în procente de masă, aceasta trebuie declarată (3) Azot din ureoformaldehidă (4) În cazul în care concentrația de biuret este mai mică de 0,2 % se poate adăuga mențiunea „cu conținut redus de biuret”	Îngrășămintele nu trebuie să conțină zgură Thomas, fosfat alumino-calcic, fosfați calcinați, fosfați parțial solubili sau fosfați naturali (1) În cazul în care P ₂ O ₅ solubil în apă se situează sub 2 %, se declară numai solubilitatea (2) (2) În cazul în care P ₂ O ₅ solubil în apă atinge cel puțin 2 %, se declară solubilitatea (3) și conținutul de P ₂ O ₅ solubil în apă	(1) Oxid de potasiu solubil în apă (2) Indicația „cu conținut redus de clorură” se poate utiliza numai dacă conținutul de Cl nu depășește 2 % (3) Conținutul de clorură poate fi declarat

C.2.5.	Denumire de tip:	Soluție de îngrășământ NP
	Date referitoare la modul de fabricație:	Produs obținut chimic și prin dizolvare în apă, într-o formă stabilă la presiune atmosferică, fără adaos de nutrienți organici de origine animală sau vegetală
	Concentrația minimă de nutrienți (procente de masă) și alte cerințe:	— Total: 18 %, (N + P ₂ O ₅) — Pentru fiecare dintre nutrienți: 3 % N, 5 % P ₂ O ₅ — Concentrație maximă de biuret: N ureic × 0,026

▼M11

Formele, solubilitățile și conținutul de nutrienți care trebuie declarate conform coloanelor 4, 5 și 6 — Dimensiunea particulelor			Date de identificare a îngrășămintelor — Alte cerințe		
N	P ₂ O ₅	K ₂ O	N	P ₂ O ₅	K ₂ O
1	2	3	4	5	6
(1) Azot total (2) Azot nitric (3) Azot amoniacal (4) Azot ureic	P ₂ O ₅ solubil în apă		(1) Azot total (2) În cazul în care cantitatea oricăreia dintre formele de azot (2), (3) sau (4) atinge o valoare egală cu cel puțin 1 % în procente de masă, aceasta trebuie declarată (3) În cazul în care concentrația de biuret este mai mică de 0,2 % se poate adăuga mențiunea „cu conținut redus de biuret”	P ₂ O ₅ solubil în apă	

C.2.6.	Denumire de tip:	Soluție de îngrășământ NP care conține ureoformaldehidă
	Date referitoare la modul de fabricație:	Produs obținut chimic și prin dizolvare în apă, într-o formă stabilă la presiune atmosferică, fără adaos de nutrienți organici de origine animală sau vegetală și care conține ureoformaldehidă
	Concentrația minimă de nutrienți (procente de masă) și alte cerințe:	— Total 18 % (N + P ₂ O ₅) — Pentru fiecare dintre nutrienți: — 5 % N, cel puțin 25 % din conținutul declarat de azot total trebuie să provină din forma de azot (5) — 5 % P ₂ O ₅ Conținutul maxim de biuret: (N ureic + N ureoformaldehidic) × 0,026

▼M11

Formele, solubilitățile și conținutul de nutrienți care trebuie declarate conform coloanelor 4, 5 și 6 — Dimensiunea particulelor			Date de identificare a îngrășămintelor — Alte cerințe		
N	P ₂ O ₅	K ₂ O	N	P ₂ O ₅	K ₂ O
1	2	3	4	5	6
(1) Azot total (2) Azot nitric (3) Azot amoniacal (4) Azot ureic (5) Azot din ureoformaldehidă	P ₂ O ₅ solubil în apă		(1) Azot total (2) În cazul în care cantitatea oricăreia dintre formele de azot (2), (3) sau (4) atinge o valoare egală cu cel puțin 1 % în procente de masă, aceasta trebuie declarată (3) Azot din ureoformaldehidă (4) În cazul în care concentrația de biuret este mai mică de 0,2 % se poate adăuga mențiunea „cu conținut redus de biuret”	P ₂ O ₅ solubil în apă	

C.2.7.	Denumire de tip:	Suspensie de îngrășământ NP
	Date referitoare la modul de fabricație:	Produs sub formă lichidă, în care nutrienții provin din substanțe aflate atât în soluție, cât și în suspensie în apă, fără adaos de nutrienți organici de origine animală sau vegetală
	Concentrația minimă de nutrienți (procente de masă) și alte cerințe:	— Total: 18 %, (N + P ₂ O ₅) — Pentru fiecare dintre nutrienți: 3 % N, 5 % P ₂ O ₅ — Concentrație maximă de biuret: N ureic × 0,026

▼M11

Formele, solubilitățile și conținutul de nutrienți care trebuie declarate conform coloanelor 4, 5 și 6 — Dimensiunea particulelor			Date de identificare a îngrășămintelor. Alte cerințe		
N	P ₂ O ₅	K ₂ O	N	P ₂ O ₅	K ₂ O
1	2	3	4	5	6
(1) Azot total (2) Azot nitric (3) Azot amoniacal (4) Azot ureic	(1) P ₂ O ₅ solubil în apă (2) P ₂ O ₅ solubil în citrat de amoniu neutru (3) P ₂ O ₅ solubil în citrat de amoniu neutru și apă		(1) Azot total (2) În cazul în care cantitatea oricăreia dintre formele de azot (2), (3) sau (4) atinge o valoare egală cu cel puțin 1 % în procente de masă, aceasta trebuie declarată (3) În cazul în care concentrația de biuret este mai mică de 0,2 % se poate adăuga mențiunea „cu conținut redus de biuret”	Îngrășămintele pot să conțină zgură Thomas, fosfat alumino-calcic, fosfați calcinați, fosfat parțial solubilizat sau fosfați naturali (1) În cazul în care P ₂ O ₅ solubil în apă se situează sub 2 %, se declară numai solubilitatea (2) (2) În cazul în care P ₂ O ₅ solubil în apă atinge cel puțin 2 %, se declară solubilitatea (3) și trebuie declarat conținutul de P ₂ O ₅ solubil în apă	

C.2.8.	Denumire de tip:	Suspensie de îngrășământ NP care conține ureoformaldehidă
	Date referitoare la modul de fabricație:	Produs sub formă lichidă, în care nutrienții provin din substanțe aflate în suspensie în apă și în soluție, fără adaos de nutrienți organici de origine animală sau vegetală și care conține ureoformaldehidă
	Concentrația minimă de nutrienți (procente de masă) și alte cerințe:	— Total 18 % (N + P ₂ O ₅) — Pentru fiecare dintre nutrienți: — 5 % N, cel puțin 25 % din conținutul declarat de azot total trebuie să provină din forma de azot (5) Cel puțin 3/5 din conținutul declarat de azot (5) trebuie să fie solubil în apă fierbinte — 5 % P ₂ O ₅ Conținutul maxim de biuret: (N ureic + N ureoformaldehydic) × 0,026

▼M11

Formele, solubilitățile și conținutul de nutrienți care trebuie declarate conform coloanelor 4, 5 și 6 — Dimensiunea particulelor			Date de identificare a îngrășămintelor — Alte cerințe		
N	P ₂ O ₅	K ₂ O	N	P ₂ O ₅	K ₂ O
1	2	3	4	5	6
(1) Azot total (2) Azot nitric (3) Azot amoniacal (4) Azot ureic (5) Azot din ureoformaldehidă	(1) P ₂ O ₅ solubil în apă (2) P ₂ O ₅ solubil în citrat de amoniu neutru (3) P ₂ O ₅ solubil în citrat de amoniu neutru și în apă		(1) Azot total (2) În cazul în care cantitatea oricăreia dintre formele de azot (2), (3) sau (4) atinge o valoare egală cu cel puțin 1 % în procente de masă, aceasta trebuie declarată (3) Azot din ureoformaldehidă (4) În cazul în care concentrația de biuret este mai mică de 0,2 % se poate adăuga mențiunea „cu conținut redus de biuret”	Îngrășămintele nu trebuie să conțină zgură Thomas, fosfat alumino-calcic, fosfați calcinați, fosfați parțial solubili sau fosfați naturali (1) În cazul în care P ₂ O ₅ solubil în apă se situează sub 2 %, se declară numai solubilitatea (2) (2) În cazul în care P ₂ O ₅ solubil în apă atinge cel puțin 2 %, se declară solubilitatea 3 și conținutul de P ₂ O ₅ solubil în apă	

C.2.9.	Denumire de tip:	Soluție de îngrășământ NK
	Date referitoare la modul de fabricație:	Produs obținut chimic și prin dizolvare în apă, într-o formă stabilă la presiune atmosferică, fără adaos de nutrienți organici de origine animală sau vegetală
	Concentrația minimă de nutrienți (procente de masă) și alte cerințe:	— Total: 15 % (N + K ₂ O) — Pentru fiecare dintre nutrienți: 3 % N, 5 % K ₂ O — Concentrație maximă de biuret: N ureic × 0,026

▼M11

Formele, solubilitățile și conținutul de nutrienți care trebuie declarate conform coloanelor 4, 5 și 6 — Dimensiunea particulelor			Date de identificare a îngrășămintelor — Alte cerințe		
N	P ₂ O ₅	K ₂ O	N	P ₂ O ₅	K ₂ O
1	2	3	4	5	6
(1) Azot total (2) Azot nitric (3) Azot amoniacal (4) Azot ureic		K ₂ O solubil în apă	(1) Azot total (2) În cazul în care cantitatea oricăreia dintre formele de azot (2), (3) sau (4) atinge o valoare egală cu cel puțin 1 % în procente de masă, aceasta trebuie declarată (3) În cazul în care concentrația de biuret este mai mică de 0,2 % se poate adăuga mențiunea „cu conținut redus de biuret”		(1) Oxid de potasiu solubil în apă (2) Indicația „cu conținut redus de clorură” se poate utiliza numai dacă conținutul de Cl nu depășește 2 % (3) Conținutul de clorură poate fi declarat

C.2.10.	Denumire de tip:	Soluție de îngrășământ NK care conține ureoformaldehidă
	Date referitoare la modul de fabricație:	Produs obținut chimic și prin dizolvare în apă, într-o formă stabilă la presiune atmosferică, fără adaos de nutrienți organici de origine animală sau vegetală și care conține ureoformaldehidă
	Concentrația minimă de nutrienți (procente de masă) și alte cerințe:	— Total 15 % (N + K ₂ O) — Pentru fiecare dintre nutrienți: — 5 % N, cel puțin 25 % din conținutul declarat de azot total trebuie să provină din forma de azot (5) — 5 % K ₂ O Conținutul maxim de biuret: (N ureic + N ureoformaldehydic) × 0,026

▼M11

Formele, solubilitățile și conținutul de nutrienți care trebuie declarate conform coloanelor 4, 5 și 6 — Dimensiunea particulelor			Date de identificare a îngrășămintelor — Alte cerințe		
N	P ₂ O ₅	K ₂ O	N	P ₂ O ₅	K ₂ O
1	2	3	4	5	6
(1) Azot total (2) Azot nitric (3) Azot amoniacal (4) Azot ureic (5) Azot din ureoformaldehidă		K ₂ O solubil în apă	(1) Azot total (2) În cazul în care cantitatea oricăreia dintre formele de azot (2), (3) sau (4) atinge o valoare egală cu cel puțin 1 % în procente de masă, aceasta trebuie declarată (3) Azot din ureoformaldehidă (4) În cazul în care concentrația de biuret este mai mică de 0,2 % se poate adăuga mențiunea „cu conținut redus de biuret”		(1) Oxid de potasiu solubil în apă (2) Indicația „cu conținut redus de clorură” se poate utiliza numai dacă conținutul de Cl nu depășește 2 % (3) Conținutul de clorură poate fi declarat

C.2.11.	Denumire de tip:	Suspensie de îngrășământ NK
	Date referitoare la modul de fabricație:	Produs sub formă lichidă, în care nutrienții provin din substanțe aflate atât în soluție, cât și în suspensie în apă, fără adaos de nutrienți organici de origine animală sau vegetală
	Concentrația minimă de nutrienți (procente de masă) și alte cerințe:	— Total: 18 % (N + K ₂ O) — Pentru fiecare dintre nutrienți: 3 % N, 5 % K ₂ O — Concentrație maximă de biuret: N ureic × 0,026

▼M11

Formele, solubilitățile și conținutul de nutrienți care trebuie declarate conform coloanelor 4, 5 și 6 — Dimensiunea particulelor			Date de identificare a îngrășămintelor — Alte cerințe		
N	P ₂ O ₅	K ₂ O	N	P ₂ O ₅	K ₂ O
1	2	3	4	5	6
(1) Azot total (2) Azot nitric (3) Azot amoniacal (4) Azot ureic		K ₂ O solubil în apă	(1) Azot total (2) În cazul în care cantitatea oricăreia dintre formele de azot (2), (3) sau (4) atinge o valoare egală cu cel puțin 1 % în procente de masă, aceasta trebuie declarată (3) În cazul în care concentrația de biuret este mai mică de 0,2 % se poate adăuga mențiunea „cu conținut redus de biuret”		(1) Oxid de potasiu solubil în apă (2) Indicația „cu conținut redus de clorură” se poate utiliza numai dacă conținutul de Cl nu depășește 2 % (3) Conținutul de clorură poate fi declarat

C.2.12.	Denumire de tip:	Suspensie de îngrășământ NK care conține ureoformaldehidă
	Date referitoare la modul de fabricație:	Produs sub formă lichidă, în care nutrienții provin din substanțe aflate în suspensie în apă și în soluție, fără adaos de nutrienți organici de origine animală sau vegetală și care conține ureoformaldehidă
	Concentrația minimă de nutrienți (procente de masă) și alte cerințe:	— Total 18 % (N + K ₂ O) — Pentru fiecare dintre nutrienți: — 5 % N, cel puțin 25 % din conținutul declarat de azot total trebuie să provină din forma de azot (5) Cel puțin 3/5 din conținutul declarat de azot (5) trebuie să fie solubil în apă fierbinte — 5 % K ₂ O Conținutul maxim de biuret: (N ureic + N ureoformaldehydic) × 0,026

▼M11

Formele, solubilitățile și conținutul de nutrienți care trebuie declarate conform coloanelor 4, 5 și 6 — Dimensiunea particulelor			Date de identificare a îngrășămintelor — Alte cerințe		
N	P ₂ O ₅	K ₂ O	N	P ₂ O ₅	K ₂ O
1	2	3	4	5	6
(1) Azot total (2) Azot nitric (3) Azot amoniacal (4) Azot ureic (5) Azot din ureoformaldehidă		K ₂ O solubil în apă	(1) Azot total (2) În cazul în care cantitatea oricăreia dintre formele de azot (2), (3) sau (4) atinge o valoare egală cu cel puțin 1 % în procente de masă, aceasta trebuie declarată (3) Azot din ureoformaldehidă (4) În cazul în care concentrația de biuret este mai mică de 0,2 % se poate adăuga mențiunea „cu conținut redus de biuret”		(1) Oxid de potasiu solubil în apă (2) Indicația „cu conținut redus de clorură” se poate utiliza numai dacă conținutul de Cl nu depășește 2 % (3) Conținutul de clorură poate fi declarat

C.2.13.	Denumire de tip:	Soluție de îngrășământ PK
	Date referitoare la modul de fabricație:	Produs obținut chimic și prin dizolvare în apă, fără adaos de nutrienți organici de origine animală sau vegetală
	Concentrația minimă de nutrienți (procente de masă) și alte cerințe:	— Total: 18 % (P ₂ O ₅ + K ₂ O) — Pentru fiecare dintre nutrienți: 5 % P ₂ O ₅ , 5 % K ₂ O

Formele, solubilitățile și conținutul de nutrienți care trebuie declarate conform coloanelor 4, 5 și 6 — Dimensiunea particulelor			Date de identificare a îngrășămintelor — Alte cerințe		
N	P ₂ O ₅	K ₂ O	N	P ₂ O ₅	K ₂ O
1	2	3	4	5	6
	P ₂ O ₅ solubil în apă	K ₂ O solubil în apă		P ₂ O ₅ solubil în apă	(1) Oxid de potasiu solubil în apă (2) Indicația „cu conținut redus de clorură” se poate utiliza numai dacă conținutul de Cl nu depășește 2 % (3) Conținutul de clorură poate fi declarat

▼M11

C.2.14.	Denumire de tip:		Suspensie de îngrășământ PK		
	Date referitoare la modul de fabricație:		Produs sub formă lichidă, în care nutrienții provin din substanțe aflate atât în soluție, cât și în suspensie în apă, fără adaos de nutrienți organici de origine animală sau vegetală		
	Concentrația minimă de nutrienți (procente de masă) și alte cerințe:		— Total: 18 % ($P_2O_5 + K_2O$) — Pentru fiecare dintre nutrienți: 5 % P_2O_5 , 5 % K_2O		
Formele, solubilitățile și conținutul de nutrienți care trebuie declarate conform coloanelor 4, 5 și 6 — Dimensiunea particulelor			Date de identificare a îngrășămintelor — Alte cerințe		
N	P_2O_5	K_2O	N	P_2O_5	K_2O
1	2	3	4	5	6
	(1) P_2O_5 solubil în apă (2) P_2O_5 solubil în citrat de amoniu neutru (3) P_2O_5 solubil în citrat de amoniu neutru și apă	K_2O solubil în apă		Îngrășămintele nu trebuie să conțină zgură Thomas, fosfat alumino-calcic, fosfați calcinați, fosfați parțial solubilizați sau fosfați naturali (1) În cazul în care P_2O_5 solubil în apă se situează sub 2 %, se declară numai solubilitatea (2) (2) În cazul în care P_2O_5 solubil în apă atinge cel puțin 2 %, se declară solubilitatea 3 și conținutul de P_2O_5 solubil în apă	(1) Oxid de potasiu solubil în apă (2) Indicația „cu conținut redus de clorură” se poate utiliza numai dacă conținutul de Cl nu depășește 2 % (3) Conținutul de clorură poate fi declarat

▼BD. **Îngrășăminte anorganice cu nutrienți secundari**

Nr.	Denumire de tip	Date referitoare la modul de fabricație și componentele principale	Concentrația minimă de nutrienți (procente de masă) Date privind exprimarea nutrienților Alte cerințe	Alte date despre denumirea de tip	Conținutul de nutrienți care trebuie declarat Formele și solubilitățile nutrienților Alte criterii	
1	2	3	4	5	6	
1	Sulfat de calciu	Produs de origine naturală sau industrială, conținând sulfat de calciu la diferite grade de hidratare	25 % CaO 35 % SO ₃ Calciu și sulf exprimate ca CaO + SO ₃ total Dimensiunile particulelor: — minimum 80 % trebuie să treacă prin sita cu ochiuri de 2 mm; — minimum 99 % trebuie să treacă prin sita cu ochiuri de 10 mm	Se pot adăuga denumiri comerciale curente	Trioxid de sulf total Opțional: CaO total	
2	Soluție de clorură de calciu	Soluție de clorură de calciu de origine industrială	12 % CaO Calciul exprimat ca oxid de calciu solubil în apă		Oxid de calciu Opțional: pentru pulverizare pe plante	
▼ <u>M8</u>	2.1	Formiat de calciu	Produs obținut pe cale chimică având drept componentă esențială formiatul de calciu	33,6 % CaO Calciu exprimat în CaO solubil în apă Formiat: 56 %		Oxid de calciu Formiat
	2.2	Formiat de calciu lichid	Produs obținut prin dizolvarea în apă a formiatului de calciu	21 % CaO Calciu exprimat în CaO solubil în apă Formiat: 35 %		Oxid de calciu Formiat
▼ <u>B</u>	3	Sulf elementar	Produs de origine naturală sau industrială, relativ rafinat	98 % S (245 %: SO ₃) Sulful exprimat ca SO ₃ total		Trioxid de sulf total
	4	Kieserit	Produs de origine minerală, cu component esențial sulfatul de magneziu monohidrat	24 % MgO 45 % SO ₃ Magneziul și sulful exprimate ca oxid de magneziu și trioxid de sulf solubili în apă	Se pot adăuga denumiri comerciale curente	Oxid de magneziu solubil în apă Opțional: trioxid de sulf solubil în apă

▼ **B**▼ **M7**

1	2	3	4	5	6
5	Sulfat de magneziu	Produs a cărui componentă principală este sulfatul de magneziu heptahidratat	15 % MgO 28 % SO ₃ Când se adaugă și se declară micro-nutrienți în conformitate cu articolul 6 alineatul (4) și articolul 6 alineatul (6): 10 % MgO 17 % SO ₃ Magneziu și sulf exprimate ca oxid de magneziu și trioxid de sulf solubile în apă	Se pot adăuga denumirile comerciale uzuale	Oxid de magneziu solubil în apă Trioxid de sulf solubil în apă
5.1	Soluție de sulfat de magneziu	Produs obținut prin dizolvarea în apă a sulfatului de magneziu de origine industrială	5 % MgO 10 % SO ₃ Magneziul și sulful exprimate ca oxid de magneziu și trioxid de sulf solubili în apă	Se pot adăuga denumiri comerciale curente	Oxid de magneziu solubil în apă Opțional: anhidridă sulfurică solubilă în apă
5.2	Hidroxid de magneziu	Produs chimic, cu component esențial hidroxidul de magneziu	60 % MgO Dimensiunile particulelor: – minimum 99 % trebuie să treacă prin sita cu ochiuri de 0,063 mm		Oxid de magneziu total
5.3	Suspensie de hidroxid de magneziu	Produs obținut prin suspensia tipului 5.2.	24 % MgO		Oxid de magneziu total
6	Soluție de clorură de magneziu	Produs obținut prin dizolvarea clorurii de magneziu de origine industrială	13 % MgO Magneziul exprimat ca oxid de magneziu Concentrație maximă de calciu: 3 % CaO		Oxid de magneziu

▼ **B**

▼ **B**

E. **Îngrășăminte anorganice cu oligoelemente**

Notă explicativă: notele de mai jos se aplică întregii părți E

Nota 1: un agent chelat poate fi desemnat prin intermediul inițialelor sale, așa cum este stabilit în secțiunea E.3.

Nota 2: În cazul în care produsul nu depune un reziduu solid după dizolvarea în apă, el poate fi desemnat ca „pentru dizolvare”.

Nota 3: pentru oligoelementele sub formă de chelat, trebuie menționat domeniul de pH care garantează o stabilitate acceptabilă a fracției chelate.

E.1. *Îngrășăminte conținând un singur oligoelement declarat*

E.1.1. *Bor*

Nr.	Denumire de tip	Date referitoare la modul de fabricație și componentele principale	Concentrația minimă de nutrienți (procente de masă) Date privind exprimarea nutrienților Alte cerințe	Alte date despre denumirea de tip	Conținutul de nutrienți care trebuie declarat Formele și solubilitățile nutrienților Alte criterii
1	2	3	4	5	6
1(a)	Acid boric	Produs obținut prin acțiunea unui acid asupra unui borat	14 % B solubil în apă	Se pot adăuga denumiri comerciale uzuale	Bor solubil în apă (B)
1(b)	Borat de sodiu	Produs obținut pe cale chimică ce conține ca un component esențial un borat de sodiu	10 % B solubil în apă	Se pot adăuga denumiri comerciale uzuale	Bor solubil în apă (B)
1(c)	Borat de calciu	Produs obținut din colemanit sau pandemit; componente principale: borați de calciu	7 % bor total Dimensiunea particulelor: minimum 98 % trec prin sita de 0,063 mm	Se pot adăuga denumiri comerciale uzuale	Bor total (B)
1(d)	Bor-etanolamină	Produs obținut prin reacția unui acid boric cu o etanolamină	8 % B solubil în apă		Bor solubil în apă (B)
1(e)	Îngrășământ cu bor în soluție	Produs obținut prin dizolvarea tipurilor 1(a) și/sau 1(b) și/sau 1(d)	2 % B solubil în apă	Denumirea trebuie să includă denumirile compușilor prezenți	Bor solubil în apă (B)
1(f)	Îngrășământ cu bor în suspensie	Produs obținut prin suspendarea tipurilor 1(a) și/sau 1(b) și/sau 1(c) și/sau 1(d) în apă	2 % B total	Denumirea trebuie să includă numele constituenților prezenți	Bor (B) total Bor (B) solubil în apă, dacă este prezent

▼ **M9**

▼ **B**

E.1.2. Cobalt

Nr.	Denumire de tip	Date referitoare la modul de fabricație și componentele principale	Concentrația minimă de nutrienți (procente de masă) Date privind exprimarea nutrienților Alte cerințe	Alte date despre denumirea de tip	Conținutul de nutrienți care trebuie declarat Formele și solubilitățile nutrienților Alte criterii
1	2	3	4	5	6
2(a)	Sare de cobalt	Produs obținut pe cale chimică ce conține drept component esențial o sare minerală de cobalt	19 % Co solubil în apă	Denumirea trebuie să includă numele anionului mineral	Cobalt solubil în apă (Co)
▼ M8 2(b)	Chelat cu cobalt	Produs solubil în apă care conține cobalt combinat chimic cu un agent de chelare sau cu agenți de chelare	5 % din cobaltul solubil în apă și cel puțin 80 % din cobaltul solubil în apă este chelat cu un agent de chelare sau cu agenți de chelare	Denumirea fiecărui agent autorizat de chelare care chează cel puțin 1 % din cobaltul solubil în apă și care poate fi identificat și cuantificat de un standard european	Cobalt (Co) solubil în apă Opțional: Cobalt (Co) total chelat cu agenți autorizați de chelare Cobalt (Co) chelat cu fiecare agent autorizat de chelare care chează cel puțin 1 % din cobaltul solubil în apă și care poate fi identificat și cuantificat de un standard european
▼ M9 2(c)	Soluție de îngrășământ cu cobalt	Soluție apoasă de tipurile 2(a) și/sau 2(b) sau 2(d)	2 % Co solubil în apă Când tipurile 2(a) și 2(d) sunt amestecate, fracția complexată trebuie să fie de cel puțin 40 % din Co solubil în apă	Denumirea trebuie să includă: 1. numele anionului (anionilor) mineral(i), dacă sunt prezenți 2. denumirea oricărui agent chelator autorizat care chează cel puțin 1 % din cobaltul solubil în apă, dacă este prezent, și care poate fi identificat și cuantificat de un standard european sau numele agentului de complexare autorizat care poate fi identificat de un standard european, dacă este prezent	Cobalt (Co) solubil în apă Cobalt (Co) chelat cu fiecare agent chelator autorizat care chează cel puțin 1 % din cobaltul solubil în apă și care poate fi identificat și cuantificat de un standard european Cobalt (Co) complexat cu un agent de complexare autorizat care poate fi identificat de un standard european Opțional: Cobalt (Co) total chelat cu agentul (agenții) chelator(i) autorizat (autorizați)

▼ **M9**

1	2	3	4	5	6
2(d)	Complex de cobalt	Produs solubil în apă care conține cobalt combinat chimic cu un agent autorizat de complexare	5 % Co solubil în apă și fracția complexată trebuie să fie de cel puțin 80 % din cobaltul solubil în apă	Denumirea trebuie să includă numele agentului de complexare autorizat care poate fi identificat de un standard european	Cobalt (Co) solubil în apă Cobalt (Co) total complexat

▼ **B**E.1.3. *Cupru*

Nr.	Denumire de tip	Date referitoare la modul de fabricație și componentele principale	Concentrația minimă de nutrienți (procente de masă) Date privind exprimarea nutrienților Alte cerințe	Alte date despre denumirea de tip	Conținutul de nutrienți care trebuie declarat Formele și solubilitățile nutrienților Alte criterii
1	2	3	4	5	6
3(a)	Sare de cupru	Produs obținut pe cale chimică ce conține drept component esențial o sare minerală de cupru	20 % Cu solubil în apă	Denumirea trebuie să includă numele anionului mineral	Cupru solubil în apă (Cu)
3(b)	Oxid de cupru	Produs obținut pe cale chimică ce conține drept component esențial oxid de cupru	70 % Cu total Dimensiunea particulelor: minimum 98 % trec prin sita de 0,063 mm		Cupru total (Cu)
3(c)	Hidroxid de cupru	Produs obținut pe cale chimică ce conține drept component esențial hidroxid de cupru	45 % Cu total Dimensiunea particulelor: minimum 98 % trec prin sita de 0,063 mm		Cupru total (Cu)
3(d)	Chelat cu cupru	Produs solubil în apă care conține cupru combinat chimic cu un agent de chelare sau cu agenți de chelare	5 % din cuprul solubil în apă și cel puțin 80 % din cuprul solubil în apă este chelat cu un agent de chelare sau cu agenți de chelare	Denumirea fiecărui agent autorizat de chelare care chează cel puțin 1 % din cuprul solubil în apă și care poate fi identificat și cuantificat de un standard european	Cupru (Cu) solubil în apă Opțional: Cupru (Cu) total chelat cu agenții autorizați de chelare Cupru (Cu) chelat cu fiecare agent autorizat de chelare care chează cel puțin 1 % din cuprul solubil în apă și care poate fi identificat și cuantificat de un standard european

▼ **M8**

▼ B

1	2	3	4	5	6
3(e)	Îngrășământ pe bază de cupru	Produs obținut prin amestecarea tipurilor 3(a) și/sau 3(b) și/sau 3(c) și/sau a unui singur tip 3(d) și, în cazul în care se cere, material de umplutură care nu este nici nutritiv, nici toxic	5 % Cu total	Denumirea trebuie să includă: (1) numele componentelor cu cupru; (2) denumirea agentului de chelare, dacă este prezent	Cupru (Cu) total Cupru (Cu) solubil în apă, în cazul în care justifică cel puțin 1/4 din cuprul total Cupru chelat (Cu), dacă este prezent
▼ <u>M9</u> 3(f)	Soluție de îngrășământ cu cupru	Soluție apoasă de tipurile 3(a) și/sau 3(d) sau 3(i)	2 % Cu solubil în apă Când tipurile 3(a) și 3(i) sunt amestecate, fracția complexată trebuie să reprezinte cel puțin 40 % din Cu solubil în apă	Denumirea trebuie să includă: 1. numele anionului (anionilor) mineral(i), dacă sunt prezenți 2. denumirea oricărui agent chelator autorizat care chează cel puțin 1 % din cuprul solubil în apă, dacă este prezent, și care poate fi identificat și cuantificat de un standard european sau numele agentului de complexare autorizat care poate fi identificat de un standard european	Cupru (Cu) solubil în apă Cupru (Cu) chelat cu fiecare agent chelator autorizat care chează cel puțin 1 % din cuprul solubil în apă și care poate fi identificat și cuantificat de un standard european Cupru (Cu) complexat cu agenți de complexare autorizați care pot fi identificați de un standard european Opțional: Cupru (Cu) total chelat cu agent (agenți) chelator(i) autorizat (autorizați)
▼ <u>B</u> 3(g)	Oxiclorură de cupru	Produs obținut pe cale chimică ce conține drept component esențial oxiclorură de cupru [Cu ₂ Cl(OH) ₃]	50 % Cu total Dimensiunea particulelor: minimum 98 % trec prin sita de 0,063 mm		Cupru (Cu) total
▼ <u>M9</u> 3(h)	Îngrășământ cu cupru în suspensie	Produs obținut prin suspendarea tipurilor 3(a) și/sau 3(b) și/sau 3(c) și/sau 3(d) și/sau 3(g) în apă	17 % Cu total	Denumirea trebuie să includă: 1. numele anionului (anionilor), dacă este (sunt) prezent (prezenți)	Cupru (Cu) total Cupru (Cu) solubil în apă, dacă este prezent

▼ **M9**

1	2	3	4	5	6
				2. denumirea oricărui agent chelator autorizat care chelează cel puțin 1 % din cuprul solubil în apă, dacă este prezent, și care poate fi identificat și cuantificat de un standard european	Cupru (Cu) chelat cu fiecare agent chelator autorizat care chelează cel puțin 1 % din cuprul solubil în apă și care poate fi identificat și cuantificat de un standard european
3(i)	Complex de cupru	Produs solubil în apă care conține cupru combinat chimic cu un agent de complexare autorizat	5 % Cu solubil în apă și fracția complexată trebuie să fie de cel puțin 80 % din cuprul solubil în apă	Denumirea trebuie să includă numele agentului de complexare autorizat care poate fi identificat de un standard european	Cupru (Cu) solubil în apă Cupru (Cu) total complexat

▼ **M4**E.1.4. *Fier*

Nr.	Denumire de tip	Date referitoare la modul de fabricație și componentele principale	Concentrația minimă de nutrienți (procente de masă) Date privind exprimarea nutrienților Alte cerințe	Alte date privind denumirea de tip	Conținutul de nutrienți care trebuie declarat Formele și solubilitățile nutrienților Alte criterii
1	2	3	4	5	6
4(a)	Sare de fier	Produs obținut pe cale chimică, ce conține ca și componentă esențială o sare minerală de fier	12 % Fe solubil în apă	Denumirea trebuie să includă numele anionului mineral	Fier solubil în apă (Fe)
4(b)	Chelat cu fier	Produs solubil în apă care conține fier combinat chimic cu un agent de chelare sau cu agenți de chelare	5 % fier solubil în apă, din care fracțiunea chelată reprezintă cel puțin 80 %, și cel puțin 50 % din fierul solubil în apă este chelat cu agentul (agenții) de chelare autorizat (autorizați)	Denumirea fiecărui agent autorizat de chelare care chelează cel puțin 1 % din fierul solubil în apă și care poate fi identificat și cuantificat de un standard european	Fier (Fe) solubil în apă Opțional: Fier (Fe) total chelat cu agenții autorizați de chelare Fier (Fe) chelat cu fiecare agent autorizat de chelare care chelează cel puțin 1 % din fierul solubil în apă și care poate fi identificat și cuantificat de un standard european

▼ **M8**

▼ **M4**▼ **M9**

1	2	3	4	5	6
4(c)	Soluție de îngrășământ cu fier	Soluție apoasă de tipurile 4(a) și/sau 4(b) sau 4(d)	2 % Fe solubil în apă Când tipurile 4(a) și 4(d) sunt amestecate, fracția complexată trebuie să fie de cel puțin 40 % din Fe solubil în apă	Denumirea trebuie să includă: 1. numele anionului (anionilor) mineral(i), dacă sunt prezenți 2. denumirea oricărui agent chelator autorizat care chelează cel puțin 1 % din fierul solubil în apă, dacă este prezent, și care poate fi identificat și cuantificat de un standard european sau numele agentului de complexare autorizat care poate fi identificat de un standard european	Fier (Fe) solubil în apă Fier (Fe) chelat cu fiecare agent chelator autorizat care chelează cel puțin 1 % din fierul solubil în apă și care poate fi identificat și cuantificat de un standard european Fier (Fe) complexat cu un agent de complexare autorizat care poate fi identificat de un standard european Opțional: total fier (Fe) chelat cu agent (agenți) chelator(i) autorizat (autorizați)
4(d)	Complex de fier	Produs solubil în apă care conține fier combinat chimic cu un agent de complexare autorizat	5 % Fe solubil în apă și fracția complexată trebuie să fie de cel puțin 80 % din proporția de fier solubil în apă	Denumirea trebuie să includă numele agentului de complexare autorizat care poate fi identificat de un standard european	Fier (Fe) solubil în apă Total fier (Fe) complexat

▼ **B**E.1.5. *Mangan*

Nr.	Denumire de tip	Date referitoare la modul de fabricație și componentele principale	Concentrația minimă de nutrienți (procente de masă) Date privind exprimarea nutrienților Alte cerințe	Alte date despre denumirea de tip	Conținutul de nutrienți care trebuie declarat Formele și solubilitățile nutrienților Alte criterii
1	2	3	4	5	6
5(a)	Sare de mangan	Produs obținut pe cale chimică ce conține drept component esențial o sare minerală de mangan (Mn II)	17 % Mn solubil în apă	Denumirea trebuie să includă numele anionului combinat	Mangan (Mn) solubil în apă

▼ **B**▼ **M8**

1	2	3	4	5	6
5(b)	Chelat cu mangan	Produs solubil în apă care conține mangan combinat chimic cu un agent de chelare sau cu agenți de chelare	5 % din cobaltul solubil în apă și cel puțin 80 % din manganul solubil în apă este chelat cu un agent de chelare sau cu agenți de chelare	Denumirea fiecărui agent autorizat de chelare care chelează cel puțin 1 % din manganul solubil în apă și care poate fi identificat și cuantificat de un standard european	Mangan (Mn) solubil în apă Opțional: Mangan (Mn) total chelat cu agenții autorizați de chelare Mangan (Mn) chelat cu fiecare agent autorizat de chelare care chelează cel puțin 1 % din manganul solubil în apă și care poate fi identificat și cuantificat de un standard european
5(c)	Oxid de mangan	Produs obținut pe cale chimică ce conține drept componente esențiale oxizi de cupru	40 % Mn total Dimensiunea particulelor: minimum 80 % trec prin sita de 0,063 mm		Mangan (Mn) total
5(d)	Îngrășământ pe bază de mangan	Produs obținut prin amestecarea tipurilor 5(a) și 5(c)	17 % Mn total	Denumirea trebuie să includă numele componentelor cu mangan	Mangan (Mn) total Mangan (Mn) solubil în apă, în cazul în care justifică cel puțin 1/4 din manganul (Mn) total
5(e)	Soluție de îngrășământ cu mangan	Soluție apoasă de tipurile 5(a) și/sau 5(b) sau 5(g)	2 % Mn solubil în apă Când tipurile 5(a) și 5(g) se amestecă, fracția complexată trebuie să fie de cel puțin 40 % din Mn solubil în apă	Denumirea trebuie să includă: 1. numele anionului (anionilor) mineral(i), dacă sunt prezenți 2. denumirea oricărui agent chelator autorizat care chelează cel puțin 1 % din manganul solubil în apă, dacă este prezent, și care poate fi identificat și cuantificat de un standard european	Mangan (Mn) solubil în apă Mangan (Mn) chelat cu fiecare agent chelator autorizat care chelează cel puțin 1 % din manganul solubil în apă și care poate fi identificat și cuantificat de un standard european Mangan (Mn) complexat cu agenți de complexare autorizați care pot fi identificați de un standard european

▼ **M9**

▼ **M9**

1	2	3	4	5	6
				sau numele agentului de complexare autorizat care poate fi identificat de un standard european	Opțional: Mangan (Mn) total chelat cu agent (agenți) chelator(i) autorizat (autorizați)
5(f)	Îngrășământ cu mangan în suspensie	Produs obținut prin suspendarea tipurilor 5(a) și/sau 5(b) și/sau tipurilor 5(c) în apă	17 % Mn total	Denumirea trebuie să includă: 1. numele anionului (anionilor), dacă este (sunt) prezent (prezenți) 2. denumirea oricărui agent chelator autorizat care chelează cel puțin 1 % din manganul solubil în apă, dacă este prezent, și care poate fi identificat și cuantificat de un standard european	Mangan (Mn) total Mangan (Mn) solubil în apă, dacă este prezent Mangan (Mn) chelat cu fiecare agent chelator autorizat care chelează cel puțin 1 % din manganul solubil în apă și care poate fi identificat și cuantificat de un standard european
5(g)	Complex de mangan	Produs solubil în apă care conține mangan combinat chimic cu un agent autorizat de complexare	5 % Mn solubil în apă și fracția complexată trebuie să fie egală cu cel puțin 80 % din manganul solubil în apă	Denumirea trebuie să includă numele agentului de complexare autorizat care poate fi identificat de un standard european	Mangan (Mn) solubil în apă Mangan (Mn) total complexat

▼ **B**E.1.6. *Molibden*

Nr.	Denumire de tip	Date referitoare la modul de fabricație și componentele principale	Concentrația minimă de nutrienți (procente de masă) Date privind exprimarea nutrienților Alte cerințe	Alte date despre denumirea de tip	Conținutul de nutrienți care trebuie declarat Formele și solubilitățile nutrienților Alte criterii
1	2	3	4	5	6
6(a)	Molibdat de sodiu	Produs obținut pe cale chimică ce conține drept component esențial molibdat de sodiu	35 % Mo solubil în apă		Molibden (Mo) solubil în apă

▼B

1	2	3	4	5	6
6(b)	Molibdat de amoniu	Produs obținut pe cale chimică ce conține drept component esențial molibdat de amoniu	50 % Mo solubil în apă		Molibden (Mo) solubil în apă
6(c)	Îngrășământ pe bază de molibden	Produs obținut prin amestecarea tipurilor 6(a) și 6(b)	35 % Mo solubil în apă	Denumirea trebuie să includă numele componentelor cu molibden	Molibden (Mo) solubil în apă
6(d)	Soluție de îngrășământ cu molibden	Produs obținut prin dizolvarea în apă a tipurilor 6(a) și/sau a unuia de tipul 6(b)	3 % Mo solubil în apă	Denumirea trebuie să includă numele componentelor cu molibden	Molibden (Mo) solubil în apă

E.1.7. Zinc

Nr.	Denumire de tip	Date referitoare la modul de fabricație și componentele principale	Concentrația minimă de nutrienți (procente de masă) Date privind exprimarea nutrienților Alte cerințe	Alte date despre denumirea de tip	Conținutul de nutrienți care trebuie declarat Formele și solubilitățile nutrienților Alte criterii
1	2	3	4	5	6
7(a)	Sare de zinc	Produs obținut pe cale chimică ce conține drept component esențial o sare minerală de zinc	15 % Zn solubil în apă	Denumirea trebuie să includă numele anionului mineral	Zinc (Zn) solubil în apă
7(b)	Chelat cu zinc	Produs solubil în apă care conține zinc combinat chimic cu un agent de chelare sau cu agenți de chelare	5 % din zincul solubil în apă și cel puțin 80 % din zincul solubil în apă este chelat cu un agent de chelare sau cu agenți de chelare	Denumirea fiecărui agent autorizat de chelare care chelează cel puțin 1 % din zincul solubil în apă și care poate fi identificat și cuantificat de un standard european	Zinc (Zn) solubil în apă Opțional: Zinc (Zn) total chelat cu agenții autorizați de chelare Zinc (Zn) chelat cu fiecare agent autorizat de chelare care chelează cel puțin 1 % din zincul solubil în apă și care poate fi identificat și cuantificat de un standard european

▼M8

▼B

1	2	3	4	5	6
7(c)	Oxid de zinc	Produs obținut pe cale chimică ce conține drept component esențial oxid de zinc	70 % Zn total Dimensiunea particulelor: minimum 80 % trec prin sita de 0,063 mm		Zinc (Zn) total
7(d)	Îngrășământ pe bază de zinc	Produs obținut prin amestecarea tipurilor 7a și 7c	30 % Zn total	Denumirea trebuie să includă numele componentelor cu zinc	Zinc (Zn) total Zinc (Zn) solubil în apă, în cazul în care acesta justifică cel puțin 1/4 din zincul (Zn) total
▼M9 7(e)	Soluție de îngrășământ cu zinc	Soluție apoasă de tipurile 7(a) și/sau 7(b) sau 7(g)	2 % Zn solubil în apă Când tipurile 7(a) și 7(g) sunt amestecate, fracția complexată trebuie să fie cel puțin 40 % Zn solubil în apă	Denumirea trebuie să includă: 1. numele anionului (anionilor) mineral(i), dacă sunt prezenți 2. denumirea oricărui agent chelator autorizat care chelează cel puțin 1 % din zincul solubil în apă, dacă este prezent, și care poate fi identificat și cuantificat de un standard european sau numele agentului de complexare autorizat care poate fi identificat de un standard european	Zinc (Zn) solubil în apă Zinc (Zn) chelat cu fiecare agent chelator autorizat care chelează cel puțin 1 % din zincul solubil în apă și care poate fi identificat și cuantificat de un standard european Zinc (Zn) complexat cu agentul de complexare autorizat care poate fi identificat de un standard european Opțional: Zinc (Zn) total chelat cu agent (agenți) chelator(i) autorizat (autorizați)

▼ **B**▼ **M8**

1	2	3	4	5	6
7(f)	Suspensie de oxid de zinc	Produs obținut prin suspendarea tipurilor 7(a) și/sau 7 (c) și/sau 7(b) în apă	Total zinc: 20 %	Denumirea trebuie să includă: 1. denumirea(denumirile) anio- nilor; 2. denumirea oricărui agent autorizat de chelare care chelează cel puțin 1 % din zincul solubil în apă, dacă este prezent, și care poate fi identificat și cuantificat de un standard european;	Zinc (Zn) total Zinc (Zn) solubil în apă, dacă este prezent Zinc (Zn) chelat cu fiecare agent autorizat de chelare care chelează cel puțin 1 % din zincul solubil în apă și care poate fi identificat și cuantificat de un standard european
7(g)	Complex de zinc	Produs solubil în apă care conține zinc combinat chimic cu un agent de complexare autorizat	5 % din zincul solubil în apă și fracția complexată trebuie să fie de cel puțin 80 % din zincul solubil în apă	Denumirea trebuie să includă numele agentului de complexare autorizat care poate fi identificat de un standard european	Zinc (Zn) solubil în apă Total zinc (Zn) complexat

▼ **M9**

▼M8

E.2. *Concentrațiile minime de oligoelemente, în procent de masă de îngrășământ; tipuri de îngrășăminte constituite din amestecuri de oligoelemente*

E.2.1. *Concentrațiile minime de oligoelemente în amestecuri solide sau lichide de îngrășăminte constituite din oligoelemente, în procent de masă de îngrășământ*

▼B

	Forma de prezentare a oligoelementului	
	exclusiv minerală	chelată sau complexată
Pentru un oligoelement:		
Bor (B)	0,2	0,2
Cobalt (Co)	0,02	0,02
Cupru (Cu)	0,5	0,1
Fier (Fe)	2,0	0,3
Mangan (Mn)	0,5	0,1
Molibden (Mo)	0,02	—
Zinc (Zn)	0,5	0,1

▼M8

E.2.2. *Conținutul minim de oligoelemente în îngrășămintele CE conținând nutrienți principali și/sau secundari cu oligoelement(e) aplicat(e) pe sol, în procent de masă de îngrășământ*

▼B

	Pentru culturi de câmp și fânețe	Pentru uz horticol
Bor (B)	0,01	0,01
Cobalt (Co)	0,002	—
Cupru (Cu)	0,01	0,002
Fier (Fe)	0,5	0,02
Mangan (Mn)	0,1	0,01
Molibden (Mo)	0,001	0,001
Zinc (Zn)	0,01	0,002

▼M8

E.2.3 *Conținutul minim de oligoelemente în îngrășămintele CE conținând nutrienți principali și/sau secundari cu oligoelemente pentru pulverizare foliară, în procent de masă de îngrășământ*

▼B

Bor (B)	0,010
Cobalt (Co)	0,002
Cupru (Cu)	0,002
Fier (Fe)	0,020
Mangan (Mn)	0,010
Molibden (Mo)	0,001
Zinc (Zn)	0,002

▼ **M8**

E.2.4. Amestecuri solide sau lichide de îngrășăminte cu oligoelemente

▼ **M9**

Nr.	Denumirea tipului	Date referitoare la modul de obținere și cerințele esențiale	Concentrația minimă de nutrienți (procent de masă) Date privind exprimarea nutrienților Alte cerințe	Alte date despre denumirea tipului	Conținutul de nutrienți care trebuie declarat Formele și solubilitățile oligoelementelor Alte criterii
1	2	3	4	5	6
1	Amestec de oligoelemente	Prodot produs obținut prin amestecarea a două sau mai multe îngrășăminte de tip E.1 sau obținut prin dizolvarea și/sau suspendarea în apă a două sau mai multe îngrășăminte de tip E.1	1. 5 % conținut total pentru un amestec solid sau 2. 2 % conținut total pentru un amestec fluid Oligoelemente individuale în conformitate cu secțiunea E.2.1	Denumirea fiecărui oligoelement prezent și a simbolului său chimic, enumerate în ordinea alfabetică a simbolurilor lor chimice, urmată de denumirea (denumirile) contraionului (contraionilor) acestuia, imediat după denumirea tipului.	Conținutul total al fiecărui oligoelement exprimat ca procent din masa îngrășământului, cu excepția cazului în care un oligoelement este complet solubil în apă. Conținutul solubil în apă din fiecare oligoelement, exprimat ca procente din masa îngrășământului, în cazul în care conținutul solubil este cel puțin egal cu jumătate din conținutul total. În cazul în care un oligoelement este complet solubil în apă, se declară exclusiv conținutul solubil în apă. În cazul în care un oligoelement este legat chimic cu o moleculă organică, acesta se declară imediat după conținutul solubil în apă, ca procent din masa îngrășământului, urmat de unul dintre termenii „chelată cu” sau „complexată cu” și de numele fiecărui agent chelator sau de complexare autorizat, astfel cum figurează în secțiunea E.3. Denumirea moleculei organice poate fi înlocuită cu abrevierea sa. Următoarea precizare este menționată sub declarațiile obligatorii și facultative: „A se utiliza exclusiv în caz de necesitate recunoscută. A nu se depăși dozele adecvate.”

▼ **M4**E.3. *Lista substanțelor organice autorizate pentru chelarea și complexarea oligoelementelor*

Sunt autorizate următoarele substanțe, cu condiția ca nutrientul corespunzător chelat să corespundă cerințelor Directivei 67/548/CEE a Consiliului (¹).

▼ **M9**E.3.1. *Agenți chelatori* (²)

Acizi sau săruri de sodiu, potasiu sau amoniu din:

Nr.	Denumire	Denumiri alternative	Formulă chimică	Numărul CAS al acidului (¹)
1	Acid etilendiamino tetracetic	EDTA	$C_{10}H_{16}O_8N_2$	60-00-4
2	Acid 2-hidroxi-etilendiamino triacetic	HEEDTA	$C_{10}H_{18}O_7N_2$	150-39-0
3	Acid dietilentriamino pentacetic	DTPA	$C_{14}H_{23}O_{10}N_3$	67-43-6
4	Acid etilendiamino-N,N'-di[(o-hidroxi-fenil)acetic]	[o,o] EDDHA	$C_{18}H_{20}O_6N_2$	1170-02-1
5	Acid etilendiamino-N-[(o-hidroxi-fenil)acetic]-N'-[(p-hidroxi-fenil)acetic]	[o,p] EDDHA	$C_{18}H_{20}O_6N_2$	475475-49-1
6	Acid etilendiamino-N,N'-di[(o-hidroxi-metilfenil)acetic]	[o,o] EDDHMA	$C_{20}H_{24}O_6N_2$	641632-90-8
7	Acid etilendiamino-N-[(o-hidroxi-metilfenil)acetic]-N'-[(p-hidroxi-metilfenil)acetic]	[o,p] EDDHMA	$C_{20}H_{24}O_6N_2$	641633-41-2
8	Acid etilendiamino-N,N'-di[(5-carboxi-2-hidroxi-fenil)acetic]	EDDCHA	$C_{20}H_{20}O_{10}N_2$	85120-53-2
9	Acid etilendiamino-N,N'-di[(2-hidroxi-5-sulfofenil)acetic] și produsele sale de condensare	EDDHSA	$C_{18}H_{20}O_{12}N_2S_2 + n*(C_{12}H_{14}O_8N_2S)$	57368-07-7 și 642045-40-7
10	Acid iminodisuccinic	IDHA	$C_8H_{11}O_8N$	131669-35-7
11	Acid etilendiamino-N,N'-di(2-hidroxi-benzil) N,N'-diacetic	HBED	$C_{20}H_{24}N_2O_6$	35998-29-9

(¹) Exclusiv cu titlu informativ.

(¹) JO 196, 16.8.1967, p. 1.

(²) Agenții chelatori vor fi identificați și cuantificați de standardele europene care reglementează agenții chelatori menționați.

▼ M9**E.3.2. Agenți de complexare ⁽¹⁾**

Următorii agenți de complexare sunt permisi numai în produse pentru fertigare și/sau pentru pulverizare foliară, cu excepția lignosulfonatului de zinc, fier, cupru și mangan, care pot fi aplicați direct pe sol.

Acizi sau săruri de sodiu, potasiu sau amoniu din:

▼ M10

Nr.	Denumire	Denumire alternativă	Formulă chimică	Numărul CAS al acidului ⁽¹⁾
1	Acid lignosulfonic	LS	Formula chimică nu este disponibilă	8062-15-5 ⁽²⁾

⁽¹⁾ Exclusiv cu titlu informativ.

⁽²⁾ Din motive de calitate, conținutul relativ de hidroxil fenolic și de sulf organic, astfel cum a fost măsurat în conformitate cu standardul EN 16109, trebuie să depășească 1,5 % și, respectiv, 4,5 %.

▼ M5**F. Inhibitori de nitrificare și de urează**

Inhibitorii de nitrificare și de urează menționați în tabelele F.1 și F.2 de mai jos pot fi adăugați tipurilor de îngrășăminte azotate menționate la punctele A.1, B.1, B.2, B.3, C.1 și C.2 din anexa I, sub rezerva următoarelor dispoziții:

- cel puțin 50 % din conținutul total de azot al îngrășământului este constituit din formele de azot specificate în coloana 3;
- nu fac parte din tipurile de îngrășăminte menționate în coloana 4.

Îngrășămintelor cărora le-a fost adăugat un inhibitor de nitrificare menționat în tabelul F.1 li se adaugă la denumirea tipului lor mențiunea „cu inhibitor de nitrificare ([desemnarea tipului de inhibitor de nitrificare])”.

Îngrășămintelor cărora le-a fost adăugat un inhibitor de urează menționat în tabelul F.2 li se adaugă la denumirea tipului lor mențiunea „cu inhibitor de urează ([desemnarea tipului de inhibitor de urează])”.

Persoana responsabilă de comercializare trebuie să furnizeze, împreună cu fiecare ambalaj sau transport în vrac, informații tehnice cât se poate de complete. Aceste informații trebuie să îi permită utilizatorului în special să determine dozele și perioadele de aplicare, în funcție de culturile pentru care îngrășământul este utilizat.

Noi inhibitori de nitrificare sau de urează pot fi incluși în tabelele F.1 sau F.2 după evaluarea dosarelor tehnice prezentate în conformitate cu orientările care trebuie elaborate pentru acești compuși.

⁽¹⁾ Agenții de complexare trebuie identificați de standardele europene care reglementează agenții de complexare menționați.

▼ **M5**F.1. *Inhibitori de nitrificare*

Nr.	Desemnarea tipului și a compoziției inhibitorului de nitrificare	Conținutul minim și maxim de inhibitor ca procentaj din masa azotului total prezent sub formă de azot amoniacal și azot ureic	Tipuri de îngrășăminte CE pentru care inhibitorul nu poate fi utilizat	Descrierea inhibitorilor de nitrificare cu care sunt autorizate amestecurile Date despre proporția permisă
1	2	3	4	5
1	Diciandiamidă Nr. ELINCS 207-312-8	Minimum 2,25 Maximum 4,5		
▼ M9 2	Produs care conține diciandiamidă (DCD) și 1,2,4-triazol (TZ) CE# EINECS nr. 207-312-8 CE# EINECS nr. 206-022-9	Minimum 2,0 Maximum 4,0		Raportul de amestecare 10: 1 (DCD:TZ)
3	Produs care conține 1,2,4-triazol (TZ) și 3-metilpirazol (MP) CE# EINECS nr. 206-022-9 CE# EINECS nr. 215-925-7	Minimum 0,2 Maximum 1,0		Raportul de amestecare 2:1 (TZ:MP)
▼ M11 4	3,4-dimetil-1H-pirazol fosfat (DMPP) Nr. CE 424-640-9	Minim: 0,8 Maxim: 1,6		

▼ **M5**F.2. *Inhibitori de urează*

Nr.	Desemnarea tipului și a compoziției inhibitorului de urează	Conținutul minim și maxim de inhibitor ca procentaj din masa azotului total prezent sub formă de azot ureic	Tipuri de îngrășăminte CE pentru care inhibitorul nu poate fi utilizat	Descrierea inhibitorilor de urează cu care sunt autorizate amestecurile Date despre proporția permisă
1	2	3	4	5
1	N-(n-butil)tiofosforic triamidă (NBPT) Nr. ELINCS 435-740-7	Minimum 0,09 Maximum 0,20		
▼ M9 2	Triamida acidului N-(2-nitrofenil) fosforic (2-NPT) CE# EINECS nr. 477-690-9	Minimum 0,04 Maximum 0,15		

▼M10

G. Amendamente minerale bazice

Cuvintele „AMENDAMENTE MINERALE BAZICE” se adaugă după termenul „ÎNGRĂȘĂMÂNT CE”.

Toate proprietățile menționate în tabelele din secțiunile G.1 până la G.5 se referă la produs, astfel cum este furnizat, cu excepția cazului în care se prevede altfel.

Atunci când sunt agitate în apă, amendamentele minerale bazice sub formă de granule obținute prin agregarea particulelor primare mai mici trebuie să se dezintegreze în particule cu o distribuție granulometrică astfel cum a fost specificată în descrierile tipurilor și măsurată în conformitate cu metoda 14.9 „Determinarea gradului de dezintegrare a granulelor”.

G.1. Amendamente minerale bazice naturale

Nr.	Denumirea tipului	Date referitoare la modul de fabricație și componente principale	Concentrația minimă de nutrienți (procent de masă) Date privind exprimarea nutrienților Alte cerințe	Alte date despre denumirea tipului	Conținutul de nutrienți care trebuie declarat Formele și solubilitățile nutrienților Alte criterii care trebuie declarate
1	2	3	4	5	6
1(a)	Calcar – calitate standard	Produs care conține carbonat de calciu drept componentă principală și este obținut prin măcinarea zăcămintelor naturale de calcar.	Valoarea neutralizantă minimă: 42 Finețea determinată prin cernere umedă: — cel puțin 97 % trec printr-o sită cu ochiuri de 3,15 mm; — cel puțin 80 % trec printr-o sită cu ochiuri de 1 mm; și — cel puțin 50 % trec printr-o sită cu ochiuri de 0,5 mm.	Se pot adăuga denumirile comerciale uzuale sau denumirile alternative.	Valoarea neutralizantă Calciu total Magneziu total (opțional) Reactivitatea și metoda de determinare (opțional) Umiditate (opțional) Finețe determinată prin cernere umedă (opțional)
1(b)	Calcar – calitate înaltă		Valoarea neutralizantă minimă: 50 Finețea determinată prin cernere umedă: — cel puțin 97 % trec printr-o sită cu ochiuri de 2 mm; — cel puțin 80 % trec printr-o sită cu ochiuri de 1 mm; — cel puțin 50 % trec printr-o sită cu ochiuri de 0,315 mm; și — cel puțin 30 % trec printr-o sită cu ochiuri de 0,1 mm.	Se pot adăuga denumirile comerciale uzuale sau denumirile alternative.	Rezultatele incubării solului (opțional)

▼M10

1	2	3	4	5	6
2(a)	Calcar magnezic – calitate standard	Produs care conține carbonat de calciu și carbonat de magneziu drept componente principale și care este obținut prin măcinarea zăcămintelor naturale de calcar magnezic.	<p>Valoarea neutralizantă minimă: 45</p> <p>Magneziu total: 3 % MgO</p> <p>Finețea determinată prin cernere umedă:</p> <ul style="list-style-type: none"> — cel puțin 97 % trec printr-o sită cu ochiuri de 3,15 mm; — cel puțin 80 % trec printr-o sită cu ochiuri de 1 mm; și — cel puțin 50 % trec printr-o sită cu ochiuri de 0,5 mm. 	Se pot adăuga denumirile comerciale uzuale sau denumirile alternative.	<p>Valoarea neutralizantă</p> <p>Calciu total</p> <p>Magneziu total</p> <p>Reactivitatea și metoda de determinare (opțional)</p> <p>Umiditate (opțional)</p> <p>Finețe determinată prin cernere umedă (opțional)</p>
2(b)	Calcar magnezic – calitate înaltă		<p>Valoarea neutralizantă minimă: 52</p> <p>Magneziu total: 3 % MgO</p> <p>Finețea determinată prin cernere umedă:</p> <ul style="list-style-type: none"> — cel puțin 97 % trec printr-o sită cu ochiuri de 2 mm; — cel puțin 80 % trec printr-o sită cu ochiuri de 1 mm; — cel puțin 50 % trec printr-o sită cu ochiuri de 0,315 mm; și — cel puțin 30 % trec printr-o sită cu ochiuri de 0,1 mm. 	Se pot adăuga denumirile comerciale uzuale sau denumirile alternative.	Rezultatele incubării solului (opțional)

▼M10

1	2	3	4	5	6
3(a)	Var dolomitic calitate standard	– Produs care conține carbonat de calciu și carbonat de magneziu drept componente principale și care este obținut prin măcinarea zăcămintelor naturale de dolomită.	Valoarea neutralizantă minimă: 48 Magneziu total: 12 % MgO Finețea determinată prin cernere umedă: — cel puțin 97 % trec printr-o sită cu ochiuri de 3,15 mm; — cel puțin 80 % trec printr-o sită cu ochiuri de 1 mm; și — cel puțin 50 % trec printr-o sită cu ochiuri de 0,5 mm.	Se pot adăuga denumirile comerciale uzuale sau denumirile alternative.	Valoarea neutralizantă Calciu total Magneziu total Reactivitatea și metoda de determinare (opțional) Umiditate (opțional) Finețe determinată prin cernere umedă (opțional) Rezultatele incubării solului (opțional)
3(b)	Var dolomitic calitate înaltă	–	Valoarea neutralizantă minimă: 54 Magneziu total: 12 % MgO Finețea determinată prin cernere umedă: — cel puțin 97 % trec printr-o sită cu ochiuri de 2 mm; — cel puțin 80 % trec printr-o sită cu ochiuri de 1 mm; — cel puțin 50 % trec printr-o sită cu ochiuri de 0,315 mm; și — cel puțin 30 % trec printr-o sită cu ochiuri de 0,1 mm.	Se pot adăuga denumirile comerciale uzuale sau denumirile alternative.	
4(a)	Calcar marin calitate standard	– Produs care conține carbonat de calciu drept componentă principală și care este obținut prin măcinarea zăcămintelor naturale de calcar marin.	Valoarea neutralizantă minimă: 30 Finețea determinată prin cernere umedă: — cel puțin 97 % trec printr-o sită cu ochiuri de 3,15 mm; și — cel puțin 80 % trec printr-o sită cu ochiuri de 1 mm.	Se pot adăuga denumirile comerciale uzuale sau denumirile alternative.	Valoarea neutralizantă Calciu total Magneziu total (opțional) Reactivitatea și metoda de determinare (opțional) Umiditate (opțional)

▼M10

1	2	3	4	5	6
4(b)	Calcar marin – calitate înaltă		<p>Valoarea neutralizantă minimă: 40</p> <p>Finețea determinată prin cernere umedă:</p> <ul style="list-style-type: none"> — cel puțin 97 % trec printr-o sită cu ochiuri de 2 mm; și — cel puțin 80 % trec printr-o sită cu ochiuri de 1mm. 	Se pot adăuga denumirile comerciale uzuale sau denumirile alternative.	<p>Finețe determinată prin cernere umedă (opțional)</p> <p>Rezultatele incubării solului (opțional)</p>
5(a)	Cretă – calitate standard	Produs care conține carbonat de calciu drept componentă principală și care este obținut prin măcinarea zăcămintelor naturale de cretă.	<p>Finețe determinată prin cernere umedă după dezintegrare în apă:</p> <ul style="list-style-type: none"> — cel puțin 90 % trec printr-o sită cu ochiuri de 3,15 mm; — cel puțin 70 % trec printr-o sită cu ochiuri de 2 mm; și — cel puțin 40 % trec printr-o sită cu ochiuri de 0,315 mm. <p>Reactivitatea fracției 1 – 2 mm (obținută prin cernere uscată), cel puțin 40 % în acid citric</p> <p>Valoarea neutralizantă minimă: 42</p> <p>Finețea determinată prin cernere umedă:</p> <ul style="list-style-type: none"> — cel puțin 97 % trec printr-o sită cu ochiuri de 25 mm; și — cel puțin 30 % trec printr-o sită cu ochiuri de 2 mm. 	Se pot adăuga denumirile comerciale uzuale sau denumirile alternative.	<p>Valoarea neutralizantă</p> <p>Calciu total</p> <p>Magneziu total (opțional)</p> <p>Reactivitatea și metoda de determinare (opțional)</p> <p>Umiditate (opțional)</p> <p>Finețe determinată prin cernere umedă (opțional)</p> <p>Rezultatele incubării solului (opțional)</p>

▼M10

1	2	3	4	5	6
5(b)	Cretă – calitate înaltă		<p>Finețe determinată prin cernere umedă după dezintegrare în apă:</p> <ul style="list-style-type: none"> — cel puțin 97 % trec printr-o sită cu ochiuri de 3,15 mm; — cel puțin 70 % trec printr-o sită cu ochiuri de 2 mm; și — cel puțin 50 % trec printr-o sită cu ochiuri de 0,315 mm. <p>Reactivitatea fracțiunii 1 – 2 mm (obținută prin cernere uscată), cel puțin 65 % în acid citric</p> <p>Valoarea neutralizantă minimă: 48</p> <p>Finețea determinată prin cernere umedă:</p> <ul style="list-style-type: none"> — cel puțin 97 % trec printr-o sită cu ochiuri de 25 mm; și — cel puțin 30 % trec printr-o sită cu ochiuri de 2 mm. 	Se pot adăuga denumirile comerciale uzuale sau denumirile alternative.	
6	Carbonat în suspensie	Produs care conține carbonat de calciu și/sau carbonat de magneziu drept componente principale și este obținut prin măcinarea și suspensia în apă a zăcămintelor naturale de calcar, calcar magnezic, dolomită sau cretă.	<p>Valoarea neutralizantă minimă: 35</p> <p>Finețea determinată prin cernere umedă:</p> <ul style="list-style-type: none"> — cel puțin 97 % trec printr-o sită cu ochiuri de 2 mm; — cel puțin 80 % trec printr-o sită cu ochiuri de 1 mm; — cel puțin 50 % trec printr-o sită cu ochiuri de 0,315 mm; și — cel puțin 30 % trec printr-o sită cu ochiuri de 0,1 mm. 	Se pot adăuga denumirile comerciale uzuale sau denumirile alternative.	<p>Valoarea neutralizantă</p> <p>Calciu total</p> <p>Magneziu total dacă $MgO \geq 3 \%$</p> <p>Umiditate (opțional)</p> <p>Reactivitatea și metoda de determinare (opțional)</p> <p>Finețe determinată prin cernere umedă (opțional)</p> <p>Rezultatele incubării solului (opțional)</p>

▼M10

G.2. Amendamente minerale bazice de origine naturală care conțin oxizi și hidroxizi

Nr.	Denumirea tipului	Date referitoare la modul de fabricație și componente principale	Concentrația minimă de nutrienți (procent de masă) Date privind exprimarea nutrienților Alte cerințe	Alte date despre denumirea tipului	Conținutul de nutrienți care trebuie declarat Formele și solubilitățile nutrienților Alte criterii care trebuie declarate
1	2	3	4	5	6
1(a)	Var nestins – calitate de bază	Produs care conține oxid de calciu drept componentă principală și care este obținut prin calcinarea zăcămintelor naturale de calcar.	Valoarea neutralizantă minimă: 75 Finețe determinată prin cernere uscată: Fină: — cel puțin 97 % trec printr-o sită cu ochiuri de 4 mm. Cernută: — cel puțin 97 % trec printr-o sită cu ochiuri de 8 mm; și — cel mult 5 % trec printr-o sită cu ochiuri de 0,4 mm.	Denumirea tipului trebuie să includă gradul de finețe: „fină” sau „cernută”. Se pot adăuga denumirile comerciale uzuale sau denumirile alternative.	Valoare neutralizantă Calciu total Magneziu total (opțional) Finețe determinată prin cernere uscată (opțional) Rezultatele incubării solului (opțional)
1(b)	Var nestins – calitate superioară	Produs care conține oxid de calciu drept componentă principală și care este obținut prin calcinarea zăcămintelor naturale de calcar.	Valoarea neutralizantă minimă: 85 Finețe determinată prin cernere uscată: Fină: — cel puțin 97 % trec printr-o sită cu ochiuri de 4 mm. Cernută: — cel puțin 97 % trec printr-o sită cu ochiuri de 8 mm; și — cel mult 5 % trec printr-o sită cu ochiuri de 0,4 mm.	Denumirea tipului trebuie să includă gradul de finețe: „fină” sau „cernută”. Se pot adăuga denumirile comerciale uzuale sau denumirile alternative.	Valoare neutralizantă Calciu total Magneziu total (opțional) Finețe determinată prin cernere uscată (opțional) Rezultatele incubării solului (opțional)

▼M10

1	2	3	4	5	6
2(a)	Var nestins magnezic – calitate de bază	Produs care conține oxid de calciu și oxid de magneziu drept componente principale și care este obținut prin calcinarea zăcămintelor naturale de calcar magnezic.	Valoarea neutralizantă minimă: 80 Magneziu total: 7 % MgO Finețe determinată prin cernere uscată: Fină: — cel puțin 97 % trec printr-o sită cu ochiuri de 4 mm. Cernută: — cel puțin 97 % trec printr-o sită cu ochiuri de 8 mm; și — cel mult 5 % trec printr-o sită cu ochiuri de 0,4 mm.	Denumirea tipului trebuie să includă gradul de finețe: „fină” sau „cernută”. Se pot adăuga denumirile comerciale uzuale sau denumirile alternative.	Valoare neutralizantă Calciu total Magneziu total Finețe determinată prin cernere uscată (opțional) Rezultatele incubării solului (opțional)
2(b)	Var nestins magnezic – calitate superioară	Produs care conține oxid de calciu și oxid de magneziu drept componente principale și care este obținut prin calcinarea zăcămintelor naturale de calcar magnezic.	Valoarea neutralizantă minimă: 85 Magneziu total: 7 % MgO Finețe determinată prin cernere uscată: Fină: — cel puțin 97 % trec printr-o sită cu ochiuri de 4 mm. Cernută: — cel puțin 97 % trec printr-o sită cu ochiuri de 8 mm; și — cel mult 5 % trec printr-o sită cu ochiuri de 0,4 mm.	Denumirea tipului trebuie să includă gradul de finețe: „fină” sau „cernută”. Se pot adăuga denumirile comerciale uzuale sau denumirile alternative.	Valoare neutralizantă Calciu total Magneziu total Finețe determinată prin cernere uscată (opțional) Rezultatele incubării solului (opțional)

▼M10

1	2	3	4	5	6
3(a)	Var nestins dolomitic – calitate de bază	Produs care conține oxid de calciu și oxid de magneziu drept componente principale și care este obținut prin calcinarea zăcămintelor naturale de dolomită.	Valoarea neutralizantă minimă: 85 Magneziu total: 17 % MgO Finețe determinată prin cernere uscată: Fină: — cel puțin 97 % trec printr-o sită cu ochiuri de 4 mm. Cernută: — cel puțin 97 % trec printr-o sită cu ochiuri de 8 mm; și — cel mult 5 % trec printr-o sită cu ochiuri de 0,4 mm.	Denumirea tipului trebuie să includă gradul de finețe: „fină” sau „cernută”. Se pot adăuga denumirile comerciale uzuale sau denumirile alternative.	Valoare neutralizantă Calciu total Magneziu total Finețe determinată prin cernere uscată (opțional) Rezultatele incubării solului (opțional)
3(b)	Var nestins dolomitic – calitate superioară	Produs care conține oxid de calciu și oxid de magneziu drept componente principale și care este obținut prin calcinarea zăcămintelor naturale de dolomită.	Valoarea neutralizantă minimă: 95 Magneziu total: 17 % MgO Finețe determinată prin cernere uscată: Fină: — cel puțin 97 % trec printr-o sită cu ochiuri de 4 mm. Cernută: — cel puțin 97 % trec printr-o sită cu ochiuri de 8 mm; și — cel mult 5 % trec printr-o sită cu ochiuri de 0,4 mm.	Denumirea tipului trebuie să includă gradul de finețe: „fină” sau „cernută”. Se pot adăuga denumirile comerciale uzuale sau denumirile alternative.	Valoare neutralizantă Calciu total Magneziu total Finețe determinată prin cernere uscată (opțional) Rezultatele incubării solului (opțional)

▼M10

1	2	3	4	5	6
4	Var nestins hidratat (var stins)	Produs care conține hidroxid de calciu drept componentă principală și care este obținut prin calcinarea și apoi stingerea zăcămintelor naturale de calcar.	Valoarea neutralizantă minimă: 65 Finețea determinată prin cernere umedă: — cel puțin 95 % trec printr-o sită cu ochiuri de 0,16 mm.	Se pot adăuga denumirile comerciale uzuale sau denumirile alternative.	Valoare neutralizantă Calciu total Magneziu total (opțional) Finețe determinată prin cernere umedă (opțional) Umiditate (opțional) Rezultatele incubării solului (opțional)
5	Var nestins magnezic hidratat (var stins magnezic)	Produs care conține hidroxid de calciu și hidroxid de magneziu drept componente principale și care este obținut prin calcinarea și apoi stingerea zăcămintelor naturale de calcar magnezic.	Valoarea neutralizantă minimă: 70 Magneziu total: 5 % MgO Finețea determinată prin cernere umedă: — cel puțin 95 % trec printr-o sită cu ochiuri de 0,16 mm.	Se pot adăuga denumirile comerciale uzuale sau denumirile alternative.	Valoare neutralizantă Calciu total Magneziu total Finețe determinată prin cernere umedă (opțional) Umiditate (opțional) Rezultatele incubării solului (opțional)
6	Var nestins dolomitic hidratat	Produs care conține hidroxid de calciu și hidroxid de magneziu drept componente principale și care este obținut prin calcinarea și apoi stingerea zăcămintelor naturale de dolomită.	Valoarea neutralizantă minimă: 70 Magneziu total: 12 % MgO Finețea determinată prin cernere umedă: — cel puțin 95 % trec printr-o sită cu ochiuri de 0,16 mm.	Se pot adăuga denumirile comerciale uzuale sau denumirile alternative.	Valoare neutralizantă Calciu total Magneziu total Finețe determinată prin cernere umedă (opțional) Umiditate (opțional) Rezultatele incubării solului (opțional)

▼M10

1	2	3	4	5	6
7	Amendament mineral bazic hidratat în suspensie	Produs care conține hidroxid de calciu și/sau hidroxid de magneziu drept componente principale și care este obținut prin calcinarea, stingerea sau suspensia în apă a zăcămintelor naturale de calcar, calcar magnezic sau dolomită.	Valoarea neutralizantă minimă: 20 Finețea determinată prin cernere umedă: — cel puțin 95 % trec printr-o sită cu ochiuri de 0,16 mm.	Se pot adăuga denumirile comerciale uzuale sau denumirile alternative.	Valoare neutralizantă Calciu total Magneziu total dacă $MgO \geq 3\%$ Umiditate (opțional) Finețe determinată prin cernere umedă (opțional) Rezultatele incubării solului (opțional)

G.3. Amendamente minerale bazice obținute prin procese industriale

Nr.	Denumirea tipului	Date referitoare la modul de fabricație și componente principale	Concentrația minimă de nutrienți (procent de masă) Date privind exprimarea nutrienților Alte cerințe	Alte date despre denumirea tipului	Conținutul de nutrienți care trebuie declarat Formele și solubilitățile nutrienților Alte criterii care trebuie declarate
1	2	3	4	5	6
1(a)	Spumă de var	Produs provenit din producția de zahăr obținut prin carbonatare prin utilizarea în mod exclusiv a varului nestins din surse naturale și care conține drept componentă esențială carbonat de calciu fin divizat.	Valoarea neutralizantă minimă: 20	Se pot adăuga denumirile comerciale uzuale sau denumirile alternative.	Valoare neutralizantă Calciu total Magneziu total (opțional) Umiditate (opțional) Reactivitatea și metoda de determinare (opțional) Rezultatele incubării solului (opțional)
1(b)	Spumă de var în suspensie		Valoarea neutralizantă minimă: 15		

▼M10

G.4. Amendamente minerale bazice mixte

Nr.	Denumirea tipului	Date referitoare la modul de fabricație și componente principale	Concentrația minimă de nutrienți (procent de masă) Date privind exprimarea nutrienților Alte cerințe	Alte date despre denumirea tipului	Conținutul de nutrienți care trebuie declarat Formele și solubilitățile nutrienților Alte criterii care trebuie declarate
1	2	3	4	5	6
1	Amendament mineral bazic mixt	Produs obținut prin amestecarea tipurilor enumerate în secțiunile G1 și G2.	Conținut de carbonat minim: 15 % Conținut de carbonat maxim: 90 %	Termenul „magnezic” se adaugă la denumirea tipului dacă $MgO \geq 5 \%$. Se pot adăuga denumirile comerciale uzuale sau denumirile alternative.	Tipuri, astfel cum se specifică în secțiunile G.1 și G.2 Valoare neutralizantă Calciu total Magneziu total dacă $MgO \geq 3 \%$ Rezultatele incubării solului (opțional) Umiditate (opțional)

G.5. Amestecuri de amendamente minerale bazice cu alte tipuri de îngrășăminte CE

Nr.	Denumirea tipului	Date referitoare la modul de fabricație și componente principale	Concentrația minimă de nutrienți (procent de masă) Date privind exprimarea nutrienților Alte cerințe	Alte date despre denumirea tipului	Conținutul de nutrienți care trebuie declarat Formele și solubilitățile nutrienților Alte criterii care trebuie declarate
1	2	3	4	5	6
1	Amestec de [denumirea tipului din secțiunea G.1 până la G.4] cu [denumirea tipului din secțiunea A, B, D].	Produs obținut prin amestecarea, compactarea sau granulara amendamentelor minerale bazice enumerate în secțiunile G.1 până la G.4 cu tipurile de îngrășăminte enumerate în secțiunile A, B sau D. Următoarele amestecuri sunt interzise: — sulfat de amoniu (tip A.1.4) sau uree (tip A.1.9) cu amendamentele minerale bazice care conțin oxizi sau hidroxizi enumerate în secțiunea G.2;	Valoare neutralizantă: 15 3 % N pentru amestecuri care conțin tipuri de îngrășăminte cu un conținut minim de N 3 % P_2O_5 pentru amestecuri care conțin tipuri de îngrășăminte cu un conținut minim de P_2O_5 3 % K_2O pentru amestecuri care conțin tipuri de îngrășăminte cu un conținut minim de K_2O Potasiu exprimat în K_2O solubil în apă	Alte cerințe menționate în rubricile individuale.	Valoarea neutralizantă Nutrienți în conformitate cu nutrienții declarați pentru diferitele tipuri de îngrășăminte. Calciu total Magneziu total dacă $MgO \geq 3 \%$ În cazul în care conținutul de clorură nu depășește 2 % Cl, poate fi adăugată mențiunea „conținut scăzut de clorură”. Umiditate (opțional) Fiețe (opțional)

▼ **M10**

1	2	3	4	5	6
		— amestecarea și apoi compactarea sau granulara superfosfaților de tipurile A.2.2 (a), (b) sau (c) cu oricare din tipurile descrise în secțiunea G.1 până la G.4.			

▼B*ANEXA II***TOLERANȚE**

Toleranțele prevăzute de prezenta anexă sunt valori negative exprimate în procent de masă.

Toleranțele admise față de concentrația declarată de nutrienți din diferitele îngrășăminte CE sunt următoarele:

1. Îngrășăminte anorganice simple cu nutrienți principali, valori absolute în procent de masă exprimate ca N, P₂O₅, K₂O, MgO, Cl

1.1. Îngrășăminte azotate

Azotat de calciu	0,4
Azotat de calciu și magneziu	0,4
Azotat de sodiu	0,4
Azotat de Chile	0,4
Cianamidă de calciu	1,0
Cianamidă de calciu azotoasă	1,0
Sulfat de amoniu	0,3
Azotat de amoniu sau azotat de calciu și amoniu:	
— până la 32 % inclusiv	0,8
— peste 32 %	0,6
Sulfoazotat de amoniu	0,8
Sulfoazotat de magneziu și amoniu	0,8
Îngrășământ azotat cu magneziu	0,8
Uree	0,4
Azotat de calciu în suspensie	0,4
Îngrășământ azotat în soluție conținând uree formaldehidă	0,4
Îngrășământ azotat în suspensie conținând uree formaldehidă	0,4
Uree – sulfat de amoniu	0,5
Soluție de îngrășământ azotat	0,6
Soluție de azotat de amoniu-uree	0,6

1.2. Îngrășăminte cu fosfor

Zgură Thomas	
— garanție exprimată în limita a 2 % procente de masă	0,0
— declarația exprimată ca o singură cifră	1,0

Alte îngrășăminte cu fosfor

Solubilitatea P ₂ O ₅ în:	(numărul îngrășământului în anexa I)	
— acid mineral	(3, 6, 7)	0,8
— acid formic	(7)	0,8
— citrat de amoniu neutru	(2a, 2b, 2c)	0,8
— citrat de amoniu alcalin	(4, 5, 6)	0,8
— apă	(2a, 2b, 3)	0,9
	(2c)	1,3

▼ B1.3. *Îngrășăminte cu potasiu*

► **M10** Sare brută de potasiu ◀ 1,5

► **M10** Sare brută de potasiu îmbogățită ◀ 1,0

Clorură de potasiu:

— până la 55 % 1,0

— peste 55 % 0,5

Clorură de potasiu conținând sare de magneziu 1,5

Sulfat de potasiu 0,5

Sulfat de potasiu conținând sare de magneziu 1,5

1.4. *Alte componente*

Clor 0,2

2. **Îngrășăminte anorganice complexe cu nutrienți principali**2.1. *Nutrienți*

N 1,1

P₂O₅ 1,1

K₂O 1,1

2.2. *Deviații negative totale față de valoarea declarată*

Îngrășăminte binare 1,5

Îngrășăminte ternare 1,9

3. **Nutrienți secundari din îngrășăminte**

Toleranțele admise față de valorile declarate ale calciului, magneziului, sodiului și sulfului reprezintă un sfert din concentrațiile declarate din aceste elemente, cu limita maximă de 0,9 % în valoare absolută pentru CaO, MgO, Na₂O și SO₃, respectiv 0,64 pentru Ca, 0,55 pentru Mg, 0,67 pentru Na și 0,36 pentru S.

4. **Oligoelemente din îngrășăminte**

Toleranțele admise față de conținutul declarat în oligoelemente sunt de:

— 0,4 % în valoare absolută pentru concentrații de peste 2 %;

— 1/5 din valoarea declarată pentru concentrații de până la 2 % inclusiv.

Toleranțele admise față de conținutul declarat al diverselor forme de azot sau față de solubilitățile declarate ale pentaoxidului de fosfor sunt de o zecime din conținutul total în elementul respectiv, cu maximum 2 % procente de masă, cu condiția ca acest conținut total de nutrient să se încadreze în limitele prevăzute la anexa I și corespunzător toleranțelor menționate anterior.

▼ M10**5. Amendamente minerale bazice**

Toleranțele admise în ceea ce privește valorile declarate de calciu și magneziu sunt:

Oxid de magneziu:

— până la și inclusiv 8 % MgO	1
— între 8 % și 16 % MgO	2
— mai mult de 16 % MgO	3

Oxid de calciu 3

Toleranțele admise în ceea ce privește valoarea neutralizantă declarată sunt:

Valoare neutralizantă 3

Toleranța aplicabilă procentului declarat de material care trece printr-o sită specifică este:

Finete 10



ANEXA III

DISPOZIȚII TEHNICE PRIVIND ÎNGRĂȘĂMINTELE PE BAZĂ DE AZOTAT DE AMONIU, CU CONȚINUT RIDICAT DE AZOT

1. Caracteristici și limite ale îngrășămintelor simple pe bază de azotat de amoniu și cu conținut ridicat de azot

1.1. *Porozitate (retenția uleiului)*

Retenția uleiului din îngrășământ, care în prealabil a fost supus la două cicluri termice la o temperatură de 25-50 °C și conform dispozițiilor din anexa III-2, nu poate depăși 4 % în masă.

1.2. *Componente combustibile*

Procentul de masă de materie combustibilă, măsurată sub formă de carbon, nu poate fi mai mare de 0,2 % pentru îngrășămintele cu o concentrație de azot de minimum 31,5 % inclusiv și nu poate depăși 0,4 % pentru îngrășămintele cu o concentrație de azot de minimum 28 % și maximum 31,5 % în masă.

1.3. *pH*

O soluție constituită din 10 g de îngrășământ în 100 ml apă trebuie să prezinte un pH de minimum 4,5 inclusiv.

1.4. *Analiză granulometrică*

Fracțiunea de îngrășământ care trece prin sita cu ochiuri de 1 mm nu trebuie să depășească 5 % în masă, respectiv 3 % în masă, în cazul în care ochiurile sunt de 0,5 mm.

1.5. *Clor*

Concentrația maximă de clor este stabilită la 0,02 % în masă.

1.6. *Metale grele*

Nu trebuie să intervină nici o adăugare deliberată de metale grele și pentru toate urmele de metale grele care ar putea rezulta din procesul de producție trebuie respectate limitele stabilite de comitet.

Concentrația în cupru nu poate depăși 10 mg/kg.

Nu s-au specificat limite pentru celelalte metale grele.

2. Descrierea testului de rezistență la detonare privind îngrășămintele pe bază de azotat de amoniu cu conținut ridicat de azot

Testul se efectuează pe un eșantion reprezentativ de îngrășământ. Întregul eșantion va fi supus la cinci cicluri termice, conform dispozițiilor din anexa III-3, înainte de executarea testului de rezistență la detonare.

Îngrășământul este supus testului de rezistență la detonare într-un tub de oțel orizontal, cu îndeplinirea următoarelor condiții:

— tub de oțel fără sudură;

— lungimea tubului: minimum 1 000 mm;

— diametrul exterior: minimum 114 mm;

— grosimea pereților: minimum 5 mm;

— încărcătura de detonare: natura și dimensiunile încărcăturii de detonare trebuie alese în așa fel încât să se obțină o maximizare a presiunii de detonare care propagă detonarea;

— temperatura de testare: 15-25 °C;

▼B

- cilindri-martori de plumb pentru rezistență la detonare: 50 mm diametru, 100 mm înălțime;
- poziționate la intervale de 150 mm și susținând orizontal tubul. Se întreprind două teste. Testul este considerat semnificativ în cazul în care unul sau mai mulți cilindri de sprijin nu sunt comprimați cu mai mult de 5 %.

3. **Metode de verificare a respectării limitelor stabilite în anexele III-1 și III-2**

Metoda 1

Metode pentru aplicarea ciclurilor termice

1. **Obiect și domeniu de aplicare**

Prezentul document definește procedurile pentru aplicarea ciclurilor termice înainte de efectuarea testului de reținere a uleiului pe un îngrășământ simplu pe bază de azotat de amoniu cu conținut ridicat de azot și a testului de rezistență la detonare pe un îngrășământ simplu sau compus pe bază de azotat de amoniu cu conținut ridicat de azot.

Metodele ciclurilor termice închise prezentate în prezenta secțiune sunt considerate ca stimulând în măsură satisfăcătoare condițiile cerute în cadrul aplicării titlului II, capitolul IV; totuși, aceste condiții nu stimulează în mod necesar toate condițiile în timpul stocării și al transportului.

2. **Ciclurile termice menționate în anexa III-1**

2.1. *Domeniu de aplicare*

Această procedură se aplică la efectuarea ciclurilor termice înainte de determinarea retenției de ulei a îngrășământului.

2.2. *Principii și definiții*

Proba se încălzește într-un vas Erlenmeyer de la temperatura ambiantă la 50 °C și se menține la această temperatură timp de două ore (faza la 50 °C). Se răcește proba la o temperatură de 25 °C și se menține la această temperatură timp de două ore (faza la 25 °C). Cele două faze succesive, la 50 °C și la 25 °C, formează împreună un ciclu termic. După ce a fost supusă la două cicluri termice, proba este ținută la o temperatură de 20 ± 3 °C, pentru determinarea retenției de ulei.

2.3. *Aparatură*

Aparatură de laborator obișnuită, în special:

- băi de apă cu termostat pentru 25 (± 1) °C și respectiv 50 (± 1) °C
- vase Erlenmeyer cu o volume individuale de 150 ml

2.4. *Mod de lucru*

Se pune fiecare probă de 70 (± 5) grame în câte un vas Erlenmeyer, care se închide apoi etanș cu un dop.

La fiecare două ore, fiecare balon se mută din baia la 50 °C în baia la 25 °C și invers.

Se menține apa din fiecare baie la temperatură constantă și în mișcare, agitând rapid pentru a se asigura menținerea nivelului apei deasupra nivelului probei. Dopul se protejează de condens cu un capac de cauciuc.

3. **Cicluri termice pentru aplicarea anexei III-2**

3.1. *Domeniu de aplicare*

Această procedură este pentru efectuarea ciclurilor termice înaintea testului de rezistență la detonare.

▼ **B**3.2. *Principiu și definiție*

Proba se pune într-un recipient etanș; se încălzește de la temperatura ambiantă la 50 °C și se menține la această temperatură timp de o oră (faza la 50 °C). Proba se răcește apoi până se ajunge la temperatura de 25 °C și se menține la această temperatură timp de o oră (faza la 25 °C). Combinația fazelor succesive, la 50 °C și 25 °C, formează un ciclu termic. După efectuarea numărului de cicluri necesar, proba este ținută la o temperatură de 20 ± 3 °C până la executarea testului de rezistență la detonare.

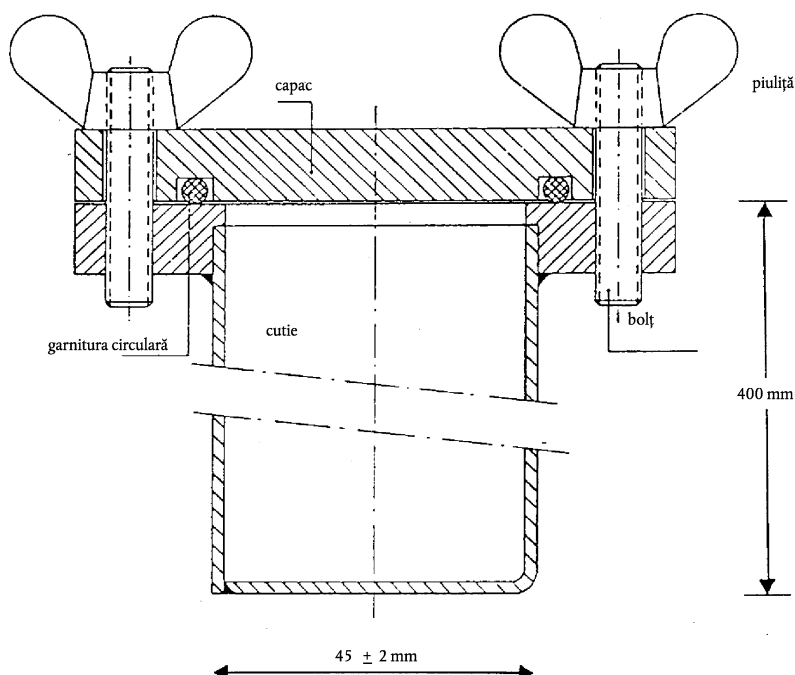
3.3. *Aparatură*

- Baie de apă termostată între 20 °C și 51 °C, cu o capacitate minimă de încălzire și răcire de 10 °C/oră, sau două băi de apă, una termostată la 20 °C, cealaltă la 51 °C. Se amestecă continuu apa din baie (băi), al cărei (căror) volum trebuie să fie suficient de mare pentru a permite o bună circulație a apei.
- Un recipient din oțel inoxidabil, etanșat de jur împrejur și prevăzut în centru cu un termocuplu. Lățimea exterioară a recipientului este $45 (\pm 2)$ mm, iar grosimea peretelui este de 1,5 mm (a se vedea figura 1). Înălțimea și lungimea recipientului pot fi alese pentru a se potrivi cu dimensiunile băii de apă, de exemplu lungime 600 mm, înălțime 400 mm.

3.4. *Mod de lucru*

Se introduce în recipient o cantitate de îngrășământ suficientă pentru o singură detonare. Se închide capacul. Se pune recipientul în baia de apă. Se încălzește apa la 51 °C și se măsoară temperatura în centrul îngrășământului. La o oră după ce temperatura în centru a atins 25 °C, se reîncălzește apa pentru a începe al doilea ciclu. În cazul cu două băi, se transferă recipientul dintr-o baie într-alta după fiecare perioadă de încălzire/răcire.

Figura 1



▼ B

Metoda 2

Determinarea retenției de ulei**1. Obiect și domeniu de aplicare**

Prezentul document definește procedura pentru determinarea retenției de ulei a unui îngrășământ simplu pe bază de azotat de amoniu cu conținut ridicat de azot.

Metoda se aplică atât în cazul îngrășămintelor perlate, cât și al celor granulare, care nu conțin materiale solubile în ulei.

2. Definiție

Retenția de ulei a unui îngrășământ: cantitatea de ulei reținută de îngrășământ, determinată în condițiile de operare specificate, exprimată în procente de masă.

3. Principiu

Imersia totală a probei testate în motorină pentru o perioadă de timp specificată, urmată de îndepărtarea surplusului de motorină în condiții specificate. Măsurarea creșterii masei probei testate.

4. Reactivi

Motorină

Vâscozitate max.: 5 mPas la 40 °C

Densitate: 0,8 până la 0,85 g/ml la 20 °C

Conținut de sulf: $\leq 1,0$ % (m/m)

Cenuși: $\leq 0,1$ % (m/m)

5. Aparatură

Aparatură obișnuită de laborator, precum și:

5.1. Balanța cu precizia de 0,01 grame

5.2. Vase de laborator de 500 ml

5.3. Pâlnie, din material plastic, preferabil cu un perete cilindric în partea superioară; diametru aproximativ 200 mm

5.4. Sită de testare, cu ochiuri de 0,5 mm, care să se potrivească în pâlnie (5.3)

Observație: Dimensiunile pâlniei și sitei se aleg astfel încât numai câteva granule să stea unele peste altele și motorina să se poată scurge ușor.

5.5. Hârtie de filtru pentru filtrare rapidă, creponată, moale, greutate: 150 g/m²

5.6. Țesătură absorbantă (tip laborator)

6. Mod de lucru

6.1. Se efectuează succesiv două determinări individuale rapide pe porțiuni separate din aceeași probă.

▼M7

- 6.2. Se îndepărtează particulele mai mici de 0,5 mm folosind sita (5.4). Se cântăresc cu o precizie de 0,01 g aproximativ 50 g de eșantion într-un pahar Berzelius (5.2). Se adaugă suficientă motorină (secțiunea 4) pentru a acoperi complet granulele și se amestecă cu grijă pentru a se asigura umezirea tuturor acestora. Se acoperă paharul Berzelius cu o sticlă de ceas și se lasă să stea o oră la temperatura de 25 (± 2) °C.

▼B

- 6.3. Se filtrează întregul conținut al vasului prin pâlnie (5.3), care conține sita de testare (5.4). Porțiunea reținută se lasă pe sită o oră astfel încât cea mai mare parte a excesului de motorină să se scurgă.

- 6.4. Se pun două foi de hârtie de filtru (5.5) (aproximativ 500 × 500 mm) una peste alta pe o suprafață netedă; se îndoaie cele 4 margini ale ambelor hârtii de filtru în sus la o înălțime de aproximativ 40 mm pentru a împiedica granulele să se rostogolească în afară. Se pun două straturi de țesătură absorbantă (5.6) în centrul hârtiilor de filtru. Se toarnă întregul conținut al sitei (5.4) peste țesăturile absorbante și se împrăștie granulele în mod uniform cu o pensulă plată și moale. După două minute se ridică o latură a țesăturilor pentru a transfera granulele dedesubt pe hârtiile de filtru, împrăștiindu-le uniform cu pensula. Se așază pe probă o altă foaie de hârtie de filtru, tot cu marginile îndoite în sus, și se rostogolesc granulele între hârtiile de filtru cu mișcări circulare, apăsându-se ușor. Se face o pauză după fiecare opt mișcări circulare pentru a se ridica marginile opuse ale hârtiilor de filtru și a readuce în centru granulele care s-au rostogolit către margini. Următoarea procedură: patru mișcări circulare complete, întâi în sensul acelor de ceasornic, apoi în sens invers. Se readuc granulele în centru așa cum este descris mai sus. Această procedură se execută de trei ori (24 de mișcări circulare, cu ridicarea marginilor de două ori). Se introduce cu grijă o nouă hârtie de filtru între cea de jos și cea de deasupra și se transferă granulele pe noua hârtie de filtru ridicând marginile hârtiei superioare. Se acoperă granulele cu o nouă hârtie de filtru și se repetă aceeași procedură așa cum s-a arătat mai sus. Imediat după rostogolire, se pun granulele pe o sticlă de ceas tarată și se recântărește cu precizie de 0,01 grame pentru a determina cantitatea de motorină reținută.

- 6.5. *Se repetă procedura de rostogolire și recântărire*

În cazul în care motorina reținută în probă cântărește mai mult de 2 g, se pune proba pe un set nou de hârtii de filtru și se repetă procedura de rostogolire, ridicând colțurile conform secțiunii 6.3 (de două ori opt mișcări circulare, ridicând o dată). Apoi se recântărește cantitatea de granule.

7. **Exprimarea rezultatelor**

7.1. *Metodă de calcul și formulă*

Retenția de motorină, la fiecare determinare (6.1), exprimată în procente de masă din cantitatea de granule trecute prin sită, este dată de ecuația:

$$\text{Retențiademotorină} = \frac{m_2 - m_1}{m_1} \times 100$$

unde:

m_1 este masa, în grame, a probei cernute (6.2);

▼B

m_2 este masa, în grame, a probei conform secțiunii 6.4 sau, respectiv, 6.5, ca rezultat al ultimei cântăriri.

Ca rezultat se consideră media aritmetică a celor două determinări.

Metoda 3

Determinarea componentelor combustibile**1. Obiect și domeniu de aplicare**

Prezentul document definește procedura pentru determinarea conținutului combustibil al îngrășămintelor simple pe bază de azotat de amoniu cu conținut ridicat de azot.

2. Principiu

Dioxidul de carbon produs de umpluturile anorganice este înlăturat în prealabil cu un acid. Compușii organici sunt oxidați cu un amestec de acid cronic/acid sulfuric. Dioxidul de carbon format este absorbit într-o soluție de hidroxid de bariu. Precipitatul este dizolvat într-o soluție de acid clorhidric și măsurat prin retitrare cu soluție de hidroxid de sodiu.

3. Reactivi

3.1. Trioxid de crom (Cr_2O_3), de puritate analitică (VI)

3.2. Acid sulfuric, 60 % în volum; se toarnă 360 ml de apă într-un vas de laborator de 1 litru peste care se adaugă cu grijă 640 ml de acid sulfuric (densitate la 20 °C = 1,83 g/ml).

3.3. Azotat de argint: soluție 0,1 mol/l;

3.4. *Hidroxid de bariu*

Se cântăresc 15 grame de hidroxid de bariu [$\text{Ba}(\text{OH})_2 \cdot 8\text{H}_2\text{O}$] și se dizolvă complet în apă fierbinte. Se lasă să se răcească și se transferă într-un balon cotat de 1 litru. Se aduce la semn și se amestecă. Se filtrează printr-o hârtie de filtru cutată.

3.5. Acid clorhidric: soluție etalon 0,1 mol/l

3.6. Hidroxid de sodiu: soluție etalon 0,1 mol/l

3.7. Albastru de bromfenol: soluție de 0,4 g/l în apă

3.8. Fenolftaleină: soluție de 2 g/l în etanol 60 %

3.9. Calce sodată: particule de aproximativ 1,0-1,5 mm

3.10. Apă demineralizată, proaspăt fiartă pentru îndepărtarea dioxidului de carbon

4. Aparatură

4.1. *Aparatură de laborator standard, în special:*

— creuzet filtrant cu o placă din sticlă sinterizată cu o capacitate de 15 ml; diametrul plăcii: 20 mm; înălțimea totală: 50 mm; porozitate: 4 (diametrul porilor: de la 5 la 15 μm);

— vas de laborator de 600 ml.

4.2. Alimentare cu azot comprimat

4.3. Aparat alcătuit din următoarele piese asamblate, dacă este posibil, cu ajutorul îmbinărilor sferice rodite (a se vedea figura 2)

4.3.1. Tub de absorbție, A, de 200 mm lungime și 30 mm diametru, umplut cu calce sodată (3.9), menținut cu tamponi din fibră de sticlă

▼B

- 4.3.2. Vas de reacție, B, de 500 ml, cu gât lateral și fund rotund
- 4.3.3. Coloană de fracționare Vigreux (C') de 150 mm lungime
- 4.3.4. Condensator C, cu suprafață dublă, de 200 mm lungime

▼M7

- 4.3.5. Flacon Drechsel D, având rolul de a reține acidul distilat în exces

▼B

- 4.3.6. Baie de gheață E pentru răcirea flaconului Drechsel
- 4.3.7. Două vase de absorbție, F₁ și F₂, cu diametre de 32 până la 35 mm, al căror distribuitor de gaz include un disc de 10 mm din sticlă sinterizată cu porozitate mică
- 4.3.8. Pompă de aspirație și dispozitiv de reglaj al aspirației, G, incluzând o piesă de sticlă în formă de T introdusă în circuit, al cărei braț liber este conectat la tubul cu capilară fină printr-un tub scurt de cauciuc prevăzut cu o clemă cu șurub

Atenție: Folosirea soluției fierbinți de acid cromic într-un aparat sub presiune redusă este o operație periculoasă, care necesită precauții adecvate.

5. **Mod de lucru**5.1. *Proba pentru analiză*

Se cântăresc aproximativ 10 grame de azotat de amoniu, cu o precizie de 0,001 grame.

5.2. *Înlăturarea carbonaților***▼M7**

Se pune eșantionul de analizat în balonul de reacție B. Se adaugă 100 ml H₂SO₄ (3.2). Granulele se dizolvă după aproximativ 10 minute la temperatura ambiantă. Se assemblează aparatul astfel cum se indică în schemă: se conectează un capăt al tubului de absorbție (A) la sursa de azot (4.2) printr-un dispozitiv care nu permite reîntoarcerea debitului, ce conține o presiune de 667 până la 800 Pa, și celălalt capăt la tubul de alimentare care intră în balonul de reacție. Se pun pe poziție coloana de fracționare Vigreux (C') și condensatorul (C) alimentat cu apă de răcire. Se trece un flux moderat de azot prin soluție, se aduce soluția la punctul de fierbere și se menține așa două minute. La sfârșitul acestei perioade de timp, soluția nu trebuie să mai fie efervescentă. În cazul în care se degajă bule, se continuă încălzirea 30 de minute. Se lasă soluția să se răcească cel puțin 20 de minute, cu azotul trecând prin ea.

▼B

Se assemblează complet aparatul așa cum indică schema, conectând tubul condensatorului la balonul Drechsel (D) și balonul la vasele de absorbție F₁ și F₂. Azotul trebuie să treacă continuu prin soluție în timpul operației de asamblare. Se introduc rapid 50 ml din soluția de hidroxid de bariu (3.4) în fiecare din vasele de absorbție (F₁ și F₂).

Se barbotează un curent de azot timp de 10 minute. Soluția trebuie să rămână limpede în vasele absorbante. Dacă nu, trebuie repetat procesul de înlăturare a carbonaților.

5.3. *Oxidarea și absorbția*

După scoaterea tubului de alimentare cu azot, se introduc rapid 20 grame de trioxid de crom (3.1) și 6 ml din soluția de azotat de argint (3.3) prin brațul lateral al balonului de reacție (B). Se conectează aparatul la pompa de aspirație și se reglează debitul de azot astfel încât prin sticla sinterizată F₁ și F₂ să treacă un curent constant de bule de gaz.

▼ B

Se încălzește balonul de reacție (B) până când lichidul fierbe timp de o oră și jumătate ⁽¹⁾. Poate fi necesară reglarea supapei de reglaj al aspirației (G) pentru controlul debitului de azot deoarece este posibil ca precipitarea carbonatului de bariu în timpul testului să blocheze discurile de sticlă sinterizată. Operația este satisfăcătoare atunci când soluția de hidroxid de bariu din absorberul F₂ rămâne limpede. Altminteri se repetă testul. Se oprește încălzirea și se demontează aparatul. Se spală fiecare dintre distribuitori atât în interior, cât și în exterior pentru a îndepărta hidroxidul de bariu și se colectează apele de spălare în absorberul corespunzător. Se pun distribuitorii unul după celălalt într-un vas de 600 ml, care va fi folosit apoi pentru determinare.

Se filtrează rapid sub vid întâi conținutul absorbantului F₂ și apoi cel al absorbantului F₁, folosind creuzetul din sticlă sinterizată. Se colectează precipitatul rezultat la clătirea absorbantilor cu apă (3.10) și se spală creuzetul cu 50 ml din aceeași apă. Se pune creuzetul în vasul de 600 ml și se adaugă aproximativ 100 ml apă fiartă (3.10). Se introduc 50 ml de apă fiartă în fiecare dintre absorbanți și se trece azot prin distribuitori timp de cinci minute. Se amestecă apa formată cu cea din vas. Se repetă operația o dată, pentru a se asigura clătirea completă a distribuitorilor.

5.4. *Măsurarea carbonaților care provin din material organic*

Se adaugă 5 picături de fenolftaleină (3.8) la conținutul vasului. Soluția capătă o culoare roșie. Se titrează cu acid clorhidric (3.5) până când culoarea roz dispare. Se amestecă bine soluția în creuzet, pentru a verifica dacă culoarea roz nu reapare. Se adaugă 5 picături de albastru de bromfenol (3.7) și se titrează cu acid clorhidric până când soluția devine galbenă. Se adaugă încă 10 ml de acid clorhidric.

Se încălzește soluția la punctul de fierbere și se continuă fierberea pentru maximum un minut. Se verifică cu atenție dacă nu a mai rămas precipitat în lichid.

Se răcește și se retitrează cu soluție de hidroxid de sodiu (3.6).

6. **Test martor**

Se efectuează un test-martor, respectând aceeași procedură și folosind aceleași cantități din toți reactivii.

7. **Exprimarea rezultatelor**

Conținutul de componente combustibile (C), exprimat în carbon, ca procente de masă din probă, este dat de relația:

$$C \% = 0,06 \times \frac{V_1 - V_2}{E}$$

unde:

E = masa în grame a probei testate;

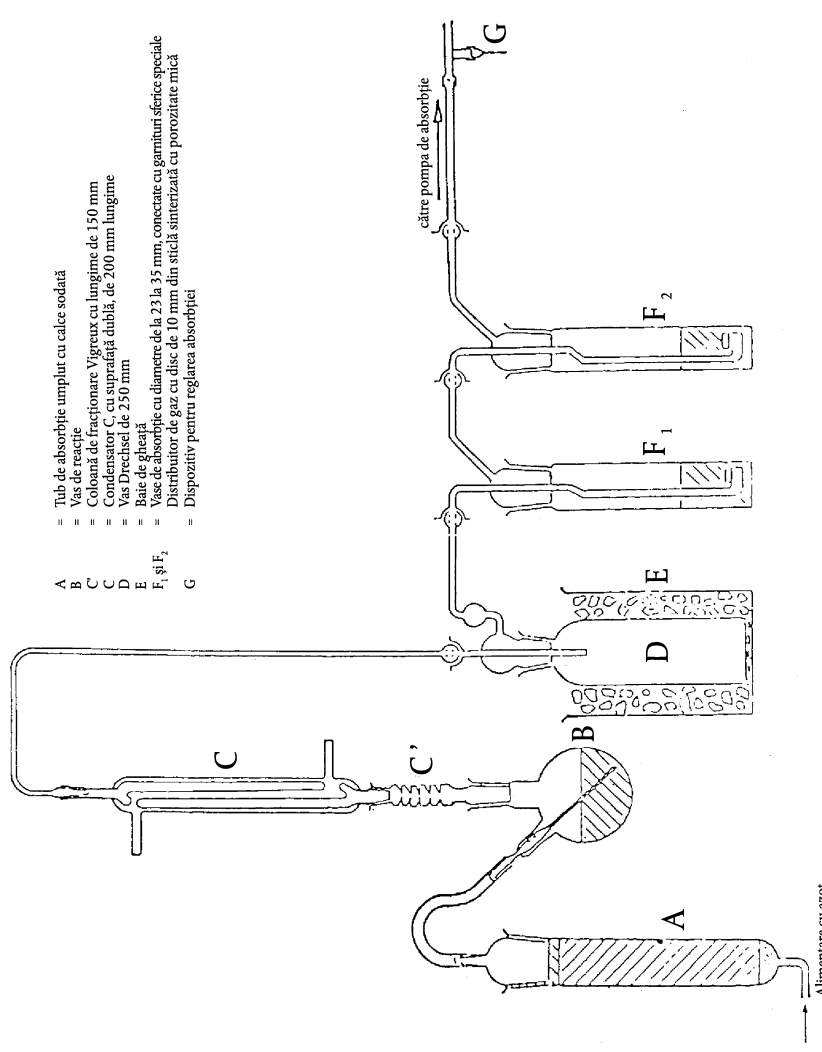
V₁ = volumul total de acid clorhidric 0,1 mol/l, în ml, adăugat după schimbarea de culoare a fenolftaleinei;

V₂ = volumul în ml al soluției de hidroxid de sodiu 0,1 mol/l folosită pentru reținere.

⁽¹⁾ Un timp de reacție de o oră și jumătate este suficient pentru majoritatea substanțelor organice în prezența unui catalizator cu nitrat de argint.

▼B

Figura 2



Metoda 4

Determinarea valorii pH-ului

1. Obiect și domeniu de aplicare

Prezentul document definește procedura de măsurarea valorii pH-ului unei soluții de îngrășământ simplu pe bază de azotat de amoniu cu conținut ridicat de azot.

2. Principiu

Măsurarea pH-ului unei soluții de azotat de amoniu cu ajutorul unui pH-metru.

3. Reactivi

Apă distilată sau demineralizată, fără dioxid de carbon.

3.1. Soluție tampon, pH 6,88 la 20 °C

Se dizolvă $3,40 \pm 0,01$ g ortofosfat monopotasic (KH_2PO_4) în aproximativ 400 ml apă. Se dizolvă $3,55 \pm 0,01$ grame ortofosfat acid de sodiu (Na_2HPO_4) în aproximativ 400 ml apă. Se transferă cantitativ cele două soluții într-un balon cotat de 1 000 ml, se aduce la semn și se amestecă. Această soluție se păstrează într-un vas etanș la aer.

▼B

- 3.2. *Soluție tampon, pH 4,00 la 20 °C*
Se dizolvă $10,21 \pm 0,01$ g ftalat acid de potasiu ($\text{KHC}_8\text{O}_4\text{H}_4$) în apă, se transferă cantitativ într-un balon cotate de 1 000 ml, se aduce la semn și se amestecă.
- Această soluție se păstrează într-un vas etanș la aer.
- 3.3. Se pot folosi și soluții etalon cu pH din comerț.
4. **Aparatură**
pH-metru prevăzut cu electrozi din sticlă și calomel sau echivalent, sensibilitate: 0,05 unități pH.
5. **Mod de lucru**
- 5.1. *Calibrarea pH-metrului.*
Se calibrează pH-metrul (4) la o temperatură de $20 (\pm 1) ^\circ\text{C}$, folosind soluțiile tampon (3.1), (3.2) sau (3.3). Se trece un curent ușor de azot pe suprafața soluției și se menține acest curent pe toată perioada testului.
- 5.2. *Determinare*
Se toarnă 100 ml apă peste $10 (\pm 0,01)$ g de probă, într-un vas de 250 ml. Se îndepărtează reziduurile insolubile prin filtrare, decantare sau centrifugarea lichidului. Se măsoară valoarea pH-ului soluției limpezi, la o temperatură de $20 (\pm 1) ^\circ\text{C}$, conform aceleiași proceduri ca pentru calibrarea pH-metrului.
6. **Exprimarea rezultatelor**
Rezultatul se exprimă în unități pH, cu o precizie de 0,1 unități, specificând temperatura.

Metoda 5**Determinarea dimensiunii particulelor**

1. **Obiect și domeniu de aplicare**
Prezentul document definește procedura testării prin cernere a îngrășămintelor simple pe bază de azotat de amoniu cu conținut ridicat de azot.
2. **Principiu**
Proba este cernută pe un cuiș de trei site, fie manual, fie mecanic. Se notează masa reținută pe fiecare sită și se calculează procentul de material care trece prin site.
3. **Aparatură**
- 3.1. Site de testare din împletitură de sârmă, cu diametrul de 200 mm și cu ochiuri standard de 2 mm, 1 mm și, respectiv, 0,5 mm. Un capac și un recipient colector pentru aceste site.
- 3.2. Balanță cu precizia de 0,1 g.
- 3.3. Vibrator mecanic pentru site (dacă este disponibil), capabil să miște proba testată atât pe verticală, cât și pe orizontală.
4. **Mod de lucru**
- 4.1. Proba este împărțită în porțiuni de aproximativ 100 grame.
- 4.2. Se cântărește una dintre aceste porțiuni, cu o precizie de 0,1 grame.

▼B

- 4.3. Se așază sitele în ordinea crescătoare a ochiurilor (0,5 mm, 1 mm și 2 mm). Proba, cântărită în prealabil, se pune pe sita de deasupra. Se potrivește capacul pe sita superioară.
- 4.4. Se scutură manual sau mecanic, atât pe verticală, cât și pe orizontală. În cazul în care se scutură manual, se lovește ușor cu palma cuibul sitelor, din când în când. Se continuă acest proces 10 minute sau până când cantitatea trecută prin fiecare sită într-un minut este mai mică de 0,1 grame.
- 4.5. Se scot sitele din cuibul lor și se colectează materialul reținut; dacă este cazul, se curăță ușor și dosul sitelor cu o pensulă moale.
- 4.6. Se cântărește materialul reținut pe fiecare sită și cel din recipientul colector, cu o precizie de 0,1 grame.
5. **Evaluarea rezultatelor**
- 5.1. Se transformă masele fracționate în procente din totalul maselor fracționate (nu al încărcăturii inițiale).
- Se calculează procentul de materiale reținute în recipientul colector (particule cu diametru mai mic de 0,5 mm): A %.
- Se calculează procentul reținut pe sita de 0,5 mm: B %.
- Se calculează procentul care trece prin sita de 1,0 mm, adică (A + B) %.
- Suma maselor fracțiunilor trebuie să se situeze în limita a 2 % din masa inițială.
- 5.2. Trebuie efectuate cel puțin două analize separate și rezultatele individuale pentru A nu trebuie să difere cu mai mult de 1 % în valoare absolută, iar pentru B cu mai mult de 1,5 % în valoare absolută. În caz contrar, se repetă testul.
6. **Exprimarea rezultatelor**
- Se raportează media celor două valori pentru A și pentru A + B.

Metoda 6**Determinarea conținutului de clor (ca ion clorură)**

1. **Obiect și domeniu de aplicare**
- Prezentul document definește procedura pentru determinarea conținutului de clor (ca ion de clorură) al îngrășămintelor simple pe bază de azotat de amoniu cu conținut ridicat de azot.
2. **Principiu**
- Ionii clorură dizolvați în apă sunt determinați prin titrare potențio-metrică cu azotat de argint într-un mediu acid.
3. **Reactivi**
- Apă distilată sau demineralizată, fără ioni de clorură.
- 3.1. Acetonă AR
- 3.2. Acid azotic concentrat (densitate la 20 °C, $\rho = 1,40$ g/ml)
- 3.3. Azotat de argint, soluție etalon de 0,1 mol/l; această soluție se păstrează într-o sticlă de culoare brună
- 3.4. Azotat de argint, soluție etalon de 0,004 mol/l – această soluție se prepară chiar înainte de a fi folosită

▼ B

3.5. Clorură de potasiu. Soluție etalon de 0,1 mol/l. Se cântăresc, cu o precizie de 0,1 mg, 3,7276 grame din clorura de potasiu de puritate analitică, uscată în prealabil timp de o oră în cuptor la 130 °C și răcită într-un exsicator la temperatura ambiantă. Se dizolvă în puțină apă, se transferă cantitativ soluția într-un balon standard de 500 ml, se aduce la semn și se amestecă.

3.6. Clorură de potasiu, soluție etalon de 0,004 mol/l – soluția se prepară chiar înainte de folosire

4. Aparatură

4.1. Potentiometru cu electrod indicator din argint și electrod de referință din calomel, sensibilitate: 2 mV, domeniu: – 500 până la + 500 mV

4.2. Punte conținând o soluție saturată de azotat de potasiu, conectată la electrodul de calomel (4.1), prevăzută la capete cu fișe poroase de conectare

4.3. Agitator magnetic cu o baghetă căptușită cu teflon

4.4. Oligobiuretă cu vârf fin, gradată cu diviziuni de 0,01 ml

5. Mod de lucru

5.1. Etalonarea soluției de azotat de argint

Se iau 5,00 ml și 10,00 ml din soluția etalon de clorură de potasiu (3.6) și se pun în două vase de laborator de capacitate potrivită (de exemplu 250 ml). Se realizează următoarele titrări ale conținutului fiecărui vas.

Se adaugă 5 ml soluție de acid azotic (3.2), 120 ml acetonă (3.1) și apă, pentru a aduce volumul total la 150 ml. Se pune bagheta agitatorului magnetic (4.3) în vas și se pornește agitația. Se cufundă electrodul de argint (4.1) și capătul liber al punții (4.2) în soluție. Se conectează electrozii la potentiometru (4.1) și, după verificarea poziției de zero a aparatului, se notează valoarea potențialului de început.

Se titrează folosind oligobiureta (4.4), adăugând inițial 4 sau, respectiv, 9 ml soluție de azotat de argint, în funcție de soluția etalon de clorură de potasiu folosită. Se continuă adăugarea în porțiuni de 0,1 ml a soluției de 0,004 mol/l și în porțiuni de 0,05 ml pentru soluția 0,1 mol/l. După fiecare adăugare, se așteaptă stabilizarea potențialului.

Se notează în primele două coloane ale unui tabel volumele adăugate și valorile corespunzătoare ale potențialului.

În a treia coloană a tabelului se notează creșterile succesive ($\Delta_1 E$) ale potențialului E. În a patra coloană se notează diferențele ($\Delta_2 E$), pozitive sau negative, între creșterile de potențial ($\Delta_1 E$). Sfârșitul titrării corespunde adăugării a 0,1 sau 0,05 ml (V_1) de soluție azotat de argint care dă valoarea maximă pentru $\Delta_1 E$.

Pentru a calcula volumul exact (V_{eq}) al soluției de azotat de argint corespunzător sfârșitului reacției, se folosește formula:

$$V_{eq} = V_0 + \left(V_1 \times \frac{b}{B} \right)$$

unde:

V_0 = volumul total, în ml, al soluției de azotat de argint, imediat inferior volumului ce dă incrementul maxim pentru $\Delta_1 E$.

V_1 = volumul, în ml, ultimei porțiuni de soluție de azotat de argint adăugată (0,1 sau 0,05 ml).

▼ B

b = ultima valoare pozitivă a Δ_2E .

B = suma valorilor absolute ale ultimei valori pozitive a D_2E și primei valori negative a lui Δ_2E (a se vedea exemplul din tabelul 1).

5.2. *Proba-martor*

Se realizează un test martor și se ține cont de acesta atunci când se calculează rezultatul final.

Rezultatul testului-martor efectuat reactivilor, V_4 , este dat, în ml, de formula:

$$V_4 = 2V_3 - V_2$$

unde:

V_2 este valoarea în ml a volumului exact (V_{eq}) de soluție de azotat de argint, corespunzător titrării a 10 ml soluție etalon de clorură de potasiu.

V_3 este valoarea în ml a volumului exact (V_{eq}) de soluție de azotat de argint, corespunzător titrării a 5 ml de clorură de potasiu soluție etalon.

5.3. *Test de verificare*

Testul-martor poate servi în același timp și ca o verificare a bunei funcționări a aparatelor și a aplicării corecte a procedurii de testare.

5.4. *Determinare*

Se ia o porțiune din probă de circa 10-20 g și se cântărește cu precizie de 0,01 g. Se transferă cantitativ într-un vas de 250 ml. Se adaugă 20 ml apă, 5 ml soluție de acid azotic (3.2), 120 ml acetonă (3.1) și apă suficientă pentru a aduce volumul total la 150 ml.

Se introduce brațul agitatorului magnetic (4.3) în vas, se pune vasul pe agitator și se pornește agitatorul. Se cufundă electrodul de argint (4.1) și capătul liber al punții (4.2) în soluție, se conectează electrozii la potențiometrul (4.1) și, după verificarea poziției de zero a aparatului, se notează valoarea potențialului inițial.

Se titrează cu soluție de azotat de argint, prin adăugarea unor porțiuni de 0,1 ml din oligobiuretă (4.4). După fiecare adăugare se așteaptă stabilizarea potențialului.

Se continuă titrarea cum s-a specificat la punctul 5.1, începând de la paragraful 4: „Se notează volumele adăugate și valorile corespunzătoare potențialului în primele două coloane ale tabelului ...”

6. **Exprimarea rezultatelor**

Rezultatul analizei se exprimă ca procent de clor în proba primită pentru analiză. Se calculează conținutul procentual de clor (Cl), cu formula:

$$\text{Cl \%} = \frac{0,3545 \times T \times (V_5 - V_4) \times 100}{m}$$

unde:

T = molaritatea soluției de azotat de argint;

V_4 = rezultatul, în ml, al testului-martor (5.2);

▼ B

V_5 = valoarea, în ml, a V_{eq} corespunzător determinării (5.4);

m = masa probei, în grame.

Tabelul 1: exemplu

Volumul soluției de azotat de argint V ml	Potențial E (mV)	$\Delta_1 E$	$\Delta_2 E$
4,80	176		
4,90	211	35	+ 37
5,00	283	72	- 49
5,10	306	23	- 10
5,20	319	13	

$$V_{eq} = 4,9 + 0,1 \times \frac{37}{37 + 49} = 4,943$$

Metoda 7

Determinarea cuprului

1. Obiect și domeniu de aplicare

Prezentul document definește procedura de determinare a conținutului de cupru din îngrășăminte simple pe bază de azotat de amoniu cu conținut ridicat de azot.

2. Principiu

Proba este dizolvată în acid clorhidric diluat și conținutul de cupru este determinat prin spectrofotometrie de absorbție atomică.

3. Reactivi

- 3.1. Acid clorhidric (densitate la 20 °C = 1,18 g/ml)
- 3.2. Acid clorhidric, soluție 6 mol/l
- 3.3. Acid clorhidric, soluție 0,5 mol/l
- 3.4. Azotat de amoniu
- 3.5. Peroxid de hidrogen, 30 % (m/m)
- 3.6. Soluție de cupru ⁽¹⁾ (stoc): se cântărește, cu o precizie de ± 0,001 g, 1 gram de cupru pur, care se dizolvă în 25 ml soluție de acid clorhidric 6 mol/l (3.2); se adaugă 5 ml peroxid de hidrogen (3.5) în porțiuni mici și se aduce la 1 litru cu apă. 1 ml din această soluție conține 1 000 μg cupru (Cu).
- 3.6.1. Soluție de cupru (diluată): se diluează 10 ml soluție stoc de cupru (3.6) la 100 ml cu apă și apoi se diluează 10 ml din soluția rezultată la 100 ml cu apă; 1 ml din soluția cu diluție finală conține 10 μg cupru (Cu).

Soluția se prepară chiar înainte de utilizare.

4. Aparatură

Spectrofotometru de absorbție atomică cu lampă de cupru (324,8 nm)

5. Mod de lucru

5.1. Prepararea soluției pentru analiză

Se cântăresc $25 \pm 0,001$ grame de probă, se pun într-un vas de 400 ml și se adaugă cu atenție 20 ml acid clorhidric (3.1) (se poate produce o reacție puternică din cauza formării dioxidului de carbon). Dacă este necesar, se mai adaugă acid clorhidric. Atunci când s-a oprit efervescența, se evaporă până la sec pe o baie cu abur, amestecând din

⁽¹⁾ Se poate utiliza o soluție-etalon de cupru din comerț.

▼B

când în când cu o baghetă de sticlă. Se adaugă 15 ml soluție 6 mol/l de acid clorhidric (3.2) și 120 ml apă. Se amestecă cu bagheta de sticlă, care trebuie lăsată în vas, și se acoperă vasul cu sticlă de ceas. Se fierbe ușor soluția până când dizolvarea este completă și apoi se răcește.

Se transvazează soluția cantitativ într-un balon cotat de 250 ml, spălând vasul cu 5 ml soluție 6 mol/l de acid clorhidric (3.2) și de două ori cu 5 ml apă fiartă, colectând soluțiile de spălare în balonul cotat; se aduce la semn cu acid clorhidric 0,5 mol/l (3.3) și se amestecă cu grijă.

Se filtrează printr-o hârtie de filtru fără cupru ⁽¹⁾, aruncând primii 50 ml.

5.2. Soluția-martor

Se pregătește o soluție-martor din care se omite doar proba și se tine cont de ea la calculul rezultatelor finale.

5.3. Determinare**5.3.1. Pregătirea soluției de probă și a soluției pentru testul-martor.**

Se diluează soluția (5.1) și soluția pentru testul-martor (5.2) cu soluție de acid clorhidric 0,5 mol/l (3.3) până la o concentrație a cuprului aflată în domeniul optim de măsurare al spectrofotometrului. În mod normal, nu este necesară nici o diluare.

5.3.2. Pregătirea soluțiilor de etalonare

Prin diluarea soluției etalon (3.6.1) cu soluție 0,5 mol/l de acid clorhidric (3.3), se pregătesc cel puțin cinci soluții etalon corespunzătoare domeniului optim de măsurare al spectrofotometrului (0-5,0 mg/l Cu). Înainte de a aduce la semn, se adaugă soluție de azotat de amoniu (3.4) în fiecare soluție, pentru a obține o concentrație de 100 mg/ml.

5.4. Măsurare

Se reglează spectrofotometrul (4) la lungimea de undă de 324,8 nm, folosind o flacără de oxidare aer-acetilenă. Se pulverizează, în trei reprize, soluțiile etalon (5.3.2), soluția de analizat și soluția-martor (5.3.1), spălând instrumentul cu apă distilată înaintea fiecărei pulverizări. Se trasează curba de etalonare, reprezentând pe ordonată absorbanțele medii pentru fiecare etalon folosit, iar pe abscisă concentrația corespunzătoare de cupru, în μg/ml.

Se determină concentrația de cupru din proba de analizat și din soluția-martor, pe baza curbei de etalonare.

6. Exprimarea rezultatelor

Se calculează conținutul de cupru al probei, ținând cont de masa probei, de diluția efectuată pe parcursul analizei și de concentrația probei-martor. Se exprimă rezultatul în mg Cu/kg.

4. Determinarea detonabilității**4.1. Obiect și domeniu de aplicare**

Prezentul document definește procedura pentru determinarea detonabilității la îngrășămintele simple pe bază de azotat de amoniu cu conținut ridicat de azot.

⁽¹⁾ Tip Whatman 541 sau echivalentă.

▼ B4.2. *Principiu*

Se poate folosi și o soluție etalon de cupru din comerț. Proba este ținută într-un tub din oțel și supusă șocului provocat de detonarea unei încărcături de detonare. Propagarea exploziei este determinată de gradul de compresie al cilindrilor de plumb pe care tubul rămâne orizontal în timpul testului.

4.3. *Materiale*

4.3.1. Exploziv din material plastic conținând 83-86 % pentrită

Densitate: 1 500-1 600 kg/m³.

Viteza de detonare: 7 300-7 700 m/s.

Masa: 500 ± 1 g.

4.3.2. Șapte fitile detonate flexibile cu manșon nemetalic

Densitatea umplerii: 11-13 g/m.

Lungimea fiecărui fitil: 400 ± 2 mm.

4.3.3. Tablete de exploziv secundar comprimate, cu o alveolă pentru detonator

Exploziv: hexogen/ceară 95/5 sau tetril ori alt exploziv similar, cu sau fără adaos de grafit.

Densitate: 1 500-1 600 kg/m

Diametru: 19-21 mm.

Înălțime: 19-23 mm.

Alveola pentru detonator: diametru 7-7,3 mm; adâncime 12 mm.

4.3.4. Tub laminat (fără sudură) din oțel, conform ISO 65-1981 – rezistență ridicată; dimensiuni nominale: DN 100 (4 inch)

Diametrul exterior: 113,1-115,0 mm.

Grosimea peretelui: 5,0-6,5 mm.

Lungime: 1 005 (± 2) mm.

4.3.5. Taler de bază

Material: oțel care se sudează ușor.

Dimensiuni: 160 × 160 mm.

Grosime: 5-6 mm.

4.3.6. Șase cilindri de plumb.

Diametru: 50 (± 1) mm.

Înălțime: 100-101 mm.

Materiale: plumb moale; puritate 99,5 %.

4.3.7. Lingou de oțel

Lungime: minimum 1 000 mm.

▼ B

Lățime: minimum 150 mm.

Înălțime: minimum 150 mm.

Greutate: cel puțin 300 kg în cazul în care nu există o bază solidă pentru lingou.

- 4.3.8. Cilindru de material plastic sau carton pentru amorsarea detonării

Grosimea pereților: 1,5-2,5 mm.

Diametru: 92-96 mm.

Înălțime: 64-67 mm.

- 4.3.9. Detonator (electric sau de altă natură) cu forță de 8-10

- 4.3.10. Disc de lemn

Diametru: 92-96 mm. Diametrul va fi potrivit diametrului interior al tubului de oțel (4.3.8).

Grosime: 20 mm.

- 4.3.11. Baghetă de lemn de aceleași dimensiuni ca și detonatorul (4.3.9)

- 4.3.12. Ace de croitor (maximum 20 mm lungime)

- 4.4. *Mod de lucru*

- 4.4.1. Pregătirea încărcăturii pentru introducerea în tubul de oțel

Există două metode de inițiere a exploziei în încărcătura de detonare, în funcție de materialul disponibil.

- 4.4.1.1. Inițiere simultană în șapte puncte

Încărcătura pregătită pentru a fi folosită este prezentată în figura 1.

- 4.4.1.1.1. Se perforază găuri în discul de lemn (4.3.10), paralel cu axa discului, prin centru și prin șase puncte distribuite simetric pe un cerc concentric cu diametrul de 55 mm. Diametrul găurilor trebuie să fie 6-7 mm (a se vedea secțiunea A-B în figura 1), în funcție de diametrul fitilului de detonare folosit (4.3.2).

- 4.4.1.1.2. Se taie șapte bucăți de fitil detonat (4.3.2), fiecare de 400 mm lungime. Se fac tăieturi netede și se izolează imediat capetele cu ajutorul unui adeziv, pentru a evita orice pierdere de exploziv pe la extremități. Se împing cele șapte corzi de fitil prin cele șapte găuri din discul de lemn (4.3.10), până când capetele fitilelor ies cu câțiva centimetri pe partea cealaltă a discului. Se introduce transversal un știft (4.3.12) în cămașa textilă a fiecărui fitil, la 5-6 mm de la fiecare capăt și se aplică adeziv de jur împrejurul fitilului (pe lungime) – bandă de 2 cm grosime la nivelul știftului. În final, se trage partea lungă a fiecărui fitil pentru a aduce știftul în contact cu discul de lemn.

- 4.4.1.1.3. Se modelează explozivul plastic (4.3.1) pentru a forma un cilindru cu diametrul de 92-96 mm, în funcție de diametrul cilindrilor (4.3.8). Se așază acest cilindru perpendicular pe o suprafață plană și se introduce explozivul modelat. Se introduce discul de lemn⁽¹⁾, ținând cele șapte corzi de fitil detonat în partea superioară a cilindrilor și se presează pe exploziv. Se ajustează înălțimea cilindrilor (64-67 mm), astfel încât marginea de sus să nu depășească nivelul lemnului. În final, se fixează cilindrul de discul de lemn cu cleme sau cuițe, de-a lungul întregii circumferințe.

⁽¹⁾ Diametrul discului trebuie să corespundă întotdeauna cu diametrul interior al cilindrilor.

▼B

4.4.1.1.4. Se grupează capetele libere ale celor șapte fitile de jur împrejurul circumferinței baghetei de lemn (4.3.11.), astfel încât capetele lor să fie într-un plan perpendicular pe baghetă. Se strâng într-un mănunchi împrejurul baghetei, cu o bandă adezivă⁽¹⁾.

4.4.1.2. Inițiere centrală cu o tabletă comprimată

Încărcătura pregătită pentru a fi folosită este ilustrată în figura 2.

4.4.1.2.1. Pregătirea tabletei comprimate

Luând măsurile de siguranță necesare, se pun 10 g din explozivul secundar (4.3.3) într-o matriță cu diametru interior de 19-21 mm și se comprimă la forma și densitatea corecte.

(Raportul diametru:înălțime trebuie să fie aproximativ 1:1.)

În centrul bazei matriței există un bolț cu înălțimea de 12 mm și diametrul de 7-7,3 mm (în funcție de diametrul detonatorului folosit), care formează o nișă cilindrică în cartușul comprimat, pentru introducerea ulterioară a detonatorului.

4.4.1.2.2. Pregătirea încărcătorului

Se pune explozivul (4.3.1) în cilindrul (4.3.8), în poziție verticală pe o suprafață plană, apoi se presează în jos cu un poanson din lemn, pentru a da explozivului o formă cilindrică cu o nișă centrală. Se introduce tableta comprimată în această nișă. Se acoperă explozivul de formă cilindrică, conținând tableta comprimată, cu un disc de lemn (4.3.10) având o gaură centrală cu diametrul de 7-7,3 mm pentru introducerea detonatorului. Se fixează discul de lemn și cilindrul împreună, aplicând în cruce bandă adezivă. Se verifică, prin introducerea baghetei de lemn (4.3.11), dacă gaura din disc și nișa din tableta comprimată sunt coaxiale.

4.4.2. Pregătirea tubului de oțel pentru test

La un capăt al tubului (4.3.4) se fac două găuri diametral opuse, cu diametru de 4 mm, perpendicular pe suprafața peretelui, la o distanță de 4 mm față de margine.

Se sudează cap la cap talerul de bază (4.3.5) și capătul opus al tubului, umplând complet unghiul drept dintre talerul de bază și peretele tubului cu metal de adaos de-a lungul întregii circumferințe a tubului.

4.4.3. Umplerea și încărcarea tubului

A se vedea figurile 1 și 2.

4.4.3.1. Proba, tubul de oțel și încărcătura de detonare trebuie ținute la temperatura de 20 °C (± 5 °C). Sunt necesare 16-18 kg de probă pentru două testări.

4.4.3.2. Se pune tubul vertical cu talerul de bază pătrat sprijinit pe o suprafață plată, stabilă, de preferință din beton. Se umple tubul de probă până la aproape o treime din înălțimea sa cu probă și se lasă să cadă de la 10 cm vertical pe sol, de cinci ori, pentru a tasa granulele cât mai mult posibil. Pentru a accelera compactarea granulelor, se lovește peretele lateral al tubului cu un ciocan de 750-1 000 g. Se aplică, în total, 10 lovituri.

⁽¹⁾ NB: Când cele șase fitile periferice sunt întinse după asamblare, cel central trebuie ușor slăbit.

▼B

Se introduce în tub o altă probă și se repetă operația. În final, cantitatea adăugată trebuie să permită ca, după gruparea granulelor prin ridicarea și căderea tubului de 10 ori și un total de 20 de lovituri intermitente cu ciocanul, încărcătura să umple tubul până la o distanță de 70 mm față de orificii.

Înălțimea umpluturii trebuie corectată în tub așa încât încărcătura de detonare (4.4.1.1 sau 4.4.1.2) care va fi introdusă ulterior să fie în contact strâns cu proba pe toată suprafața acesteia.

4.4.3.3. Se introduce încărcătura de detonare în tub astfel încât să fie în contact cu proba; suprafața superioară a discului de lemn trebuie să fie cu 6 mm sub capătul tubului. Se asigură contactul strâns, foarte important, între exploziv și probă, adăugând sau îndepărtând mici cantități de material din probă. Se inserează bolțurile de siguranță prin găurile de lângă capătul liber al tubului (a se vedea figurile 1 și 2).

4.4.4. Poziționarea tubului de oțel și a cilindrilor de plumb (a se vedea figura 3).

4.4.4.1. Se numerotează bazele cilindrilor de plumb (4.3.6) de la 1 la 6. Se fac șase semne la 150 mm distanță de linia centrală a blocului de oțel (4.3.7), poziționate într-un plan orizontal, cu primul semn la cel puțin 75 mm față de marginea blocului. Se pune câte un cilindru de plumb vertical pe fiecare dintre aceste semne, cu baza fiecărui cilindru centrată pe semnul corespunzător.

4.4.4.2. Se așază tubul de oțel pregătit conform punctului 4.4.3 orizontal pe cilindrul de plumb, astfel încât axa tubului să fie paralelă cu linia centrală a blocului de oțel, iar capătul sudat al tubului să depășească cu 50 mm cilindrul de plumb nr. 6. Pentru a împiedica rostogolirea tubului, se introduc mici pene de lemn între partea de sus a cilindrului de plumb și peretele tubului (câte una de fiecare parte) sau se pune o cruce de lemn între tub și lingoul de oțel.

Observație: Trebuie asigurat contactul dintre tub și toți cei șase cilindri de plumb; o ușoară curbare a suprafeței tubului poate fi compensată prin rotirea tubului în jurul axei sale longitudinale. În cazul în care un cilindru de plumb este prea înalt, se corectează prin turtire, cu lovituri ușoare de ciocan.

4.4.5. Pregătirea pentru detonare

4.4.5.1. Se montează aparatele conform punctului 4.4.4, într-un buncăr sau într-o incintă subterană pregătită corespunzător (de exemplu mină sau tunel). Trebuie asigurată menținerea temperaturii tubului de oțel la 20 (\pm 5)°C înainte de detonare.

Observație: În cazul în care asemenea locuri nu sunt disponibile, testul poate fi făcut într-o groapă căptușită cu beton și acoperită cu grinzi de lemn. Detonarea poate proiecta fragmente de oțel cu energie cinetică mare și de aceea explozia trebuie efectuată la o distanță apreciabilă față de locuințe sau artere de circulație.

4.4.5.2. În cazul în care se folosește încărcătura de detonare cu șapte puncte de inițiere, trebuie asigurată întinderea fitilelor de detonare conform notei de subsol de la punctul 4.4.1.1.4 și aranjarea acestora cât mai orizontal posibil.

4.4.5.3. În final, se îndepărtează bagheta de lemn și se înlocuiește cu detonatorul. Nu se declanșează până când zona nu a fost evacuată și personalul adăpostit.

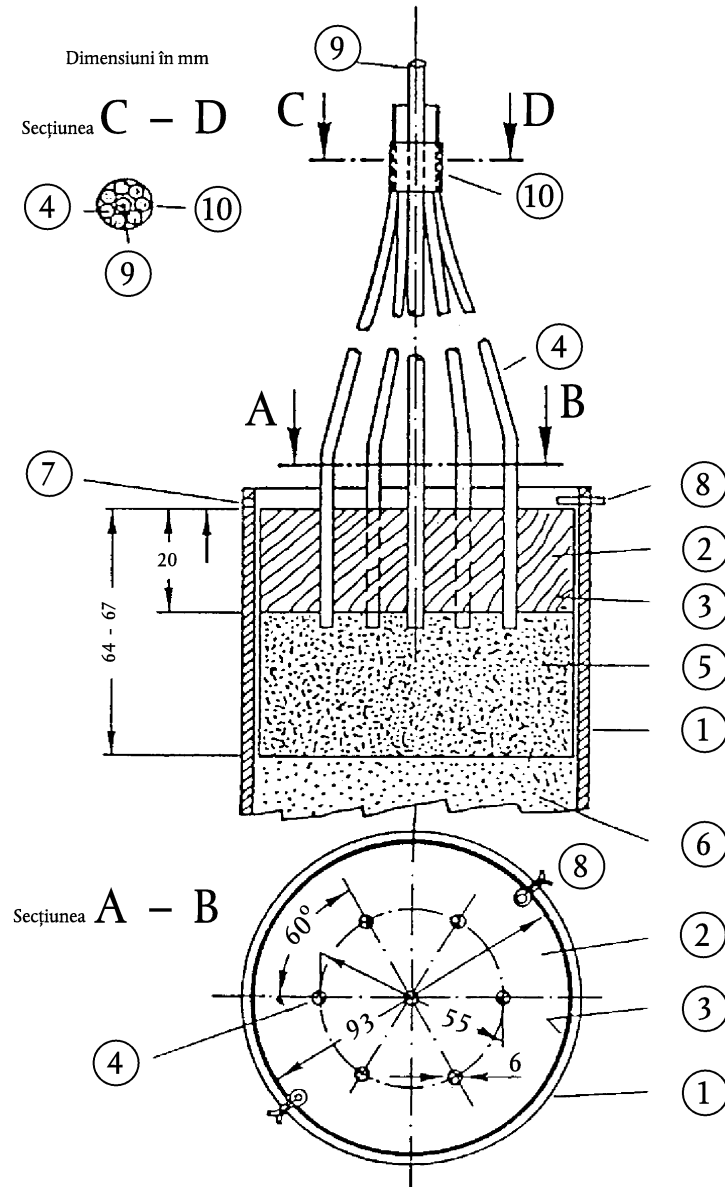
▼B

- 4.4.5.4. Detonarea explozibilului.
- 4.4.6. Se așteaptă un timp pentru ca fumul (gaze de descompunere, gaze nitrice toxice) să se disperseze, după care se adună cilindrii de plumb și li se măsoară înălțimile cu un șubler cu vernier.
- Se notează, pentru fiecare cilindru de plumb marcat, gradul de compresie exprimat ca procent din înălțimea inițială de 100 mm. În cazul în care cilindrii sunt striviți oblic, se notează valoarea cea mai mare și cea mai mică și apoi se calculează media.
- 4.4.7. În cazul în care este necesar, poate fi folosită o sondă pentru măsurarea continuă a vitezei de detonare. Sonda trebuie inserată longitudinal pe axa tubului sau de-a lungul peretelui său lateral.
- 4.4.8. Se efectuează două teste de detonare pentru fiecare probă.
- 4.5. *Buletin de analiză*
- În buletinul de analiză, pentru fiecare test vor fi specificați următorii parametri:
- valorile măsurate ale diametrului exterior al tubului de oțel și ale grosimii peretelui;
 - duritatea Brinell a tubului de oțel;
 - temperatura tubului și a probei chiar înainte de detonare;
 - densitatea aparentă (în kg/m³) a probei din tubul de oțel;
 - înălțimea fiecărui cilindru de plumb după explozie, specificând corespunzător numărul cilindrului;
 - metoda de inițiere a încărcăturii de detonare.
- 4.5.1. Evaluarea rezultatelor testului
- Testul se consideră concludent, iar proba se consideră în conformitate cu dispozițiile cuprinse în anexa III-2, în cazul în care, la fiecare explozie, comprimarea cel puțin a unui cilindru de plumb nu depășește 5 %.

▼B

Figura 1

Încărcătură de detonare cu șapte puncte de inițiere

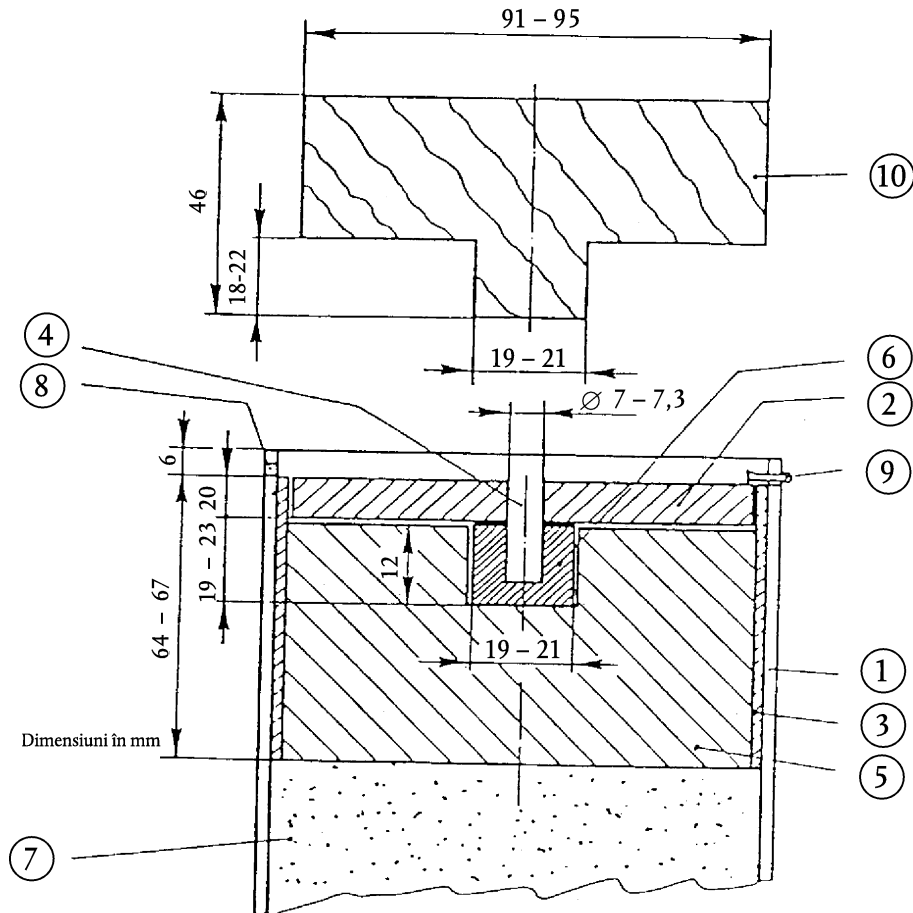


- | | |
|-----------------------------------|---|
| ① Tub de oțel | ⑥ Probă |
| ② Disc de lemn cu șapte găuri | ⑦ Orificiu cu diametrul de 4 mm pentru cuie de divizare ⑧ |
| ③ Cilindru din plastic sau carton | ⑧ Cui de divizare |
| ④ Corzi detonante | ⑨ Baghetă de lemn înconjurată de ④ |
| ⑤ Exploziv din plastic | ⑩ Bandă adezivă pentru fixarea ④ în jurul ⑨ |

▼B

Figura 2

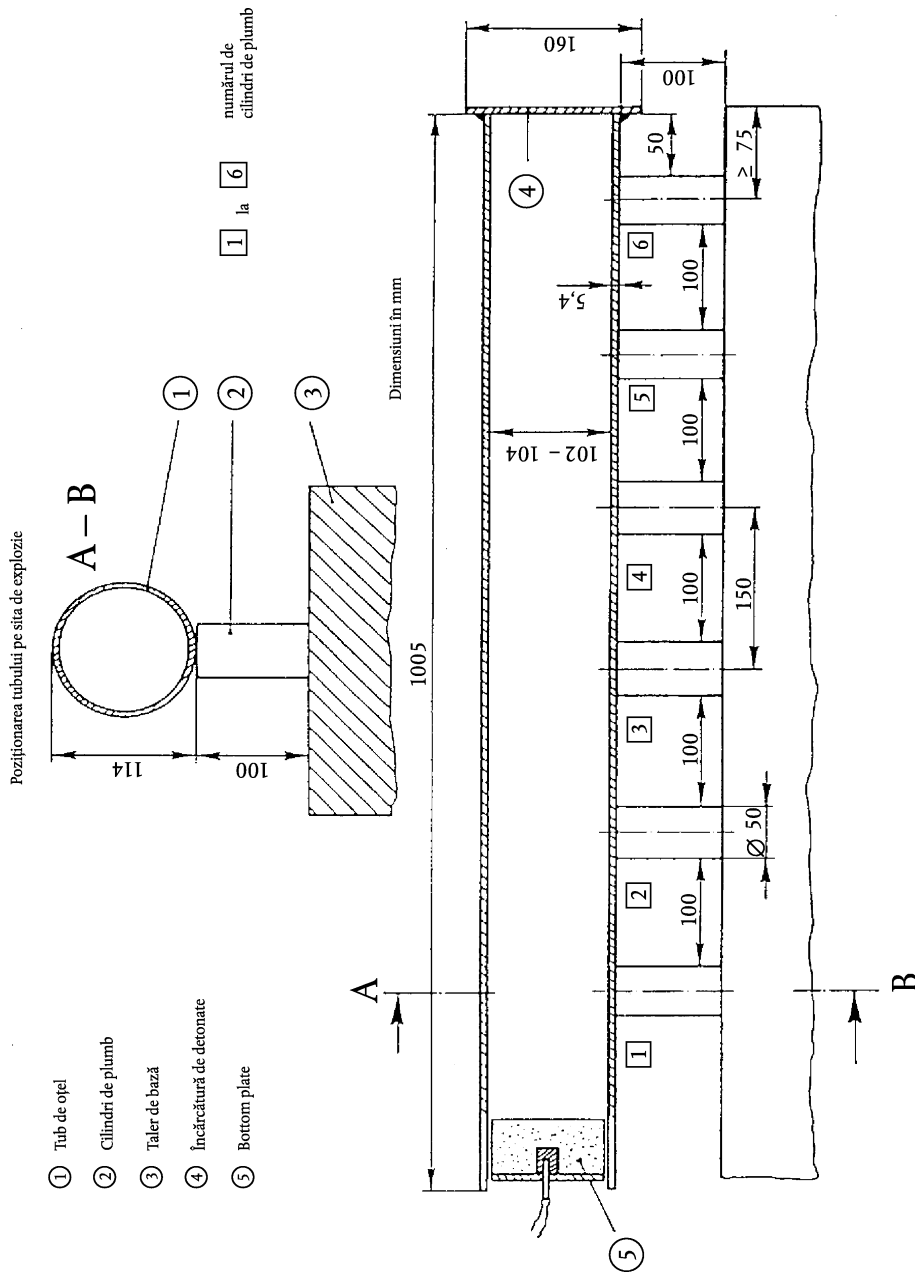
Încărcătură de detonare cu inițiere centrală



- | | |
|-----------------------------------|---|
| ① Tub de oțel | ⑥ Comprimat de exploziv |
| ② Disc de lemn | ⑦ Probă |
| ③ Cilindru din plastic sau carton | ⑧ Orificiu cu diametrul 4 mm pentru cuiul ⑨ |
| ④ Baghetă de lemn | ⑨ Cui de divizare |
| ⑤ Exploziv din material plastic | ⑩ Poanson din lemn pentru ⑤ |

▼B

Figura 3





ANEXA IV

MODALITĂȚI DE PRELEVARE DE PROBE ȘI METODE DE ANALIZĂ

A. MODALITĂȚI DE PRELEVARE DE PROBE PENTRU CONTROLUL ÎNGRĂȘĂMINTELOR

INTRODUCERE

Prelevarea corectă a probelor este o operație dificilă care solicită cea mai mare atenție. Prin urmare, subliniem în mod insistent necesitatea de a obține o probă suficient de reprezentativă în vederea efectuării controlului oficial al îngrășămintelor.

Modalitatea descrisă mai jos de prelevare a probelor trebuie aplicată cu cea mai mare strictețe de către specialiști care au experiență în prelevarea tradițională a probelor.

1. **Obiect și domeniu de aplicare**

Probele destinate unui control al îngrășămintelor privind calitatea și compoziția se prelevează în conformitate cu modalitățile descrise mai jos. Probele astfel prelevate se consideră reprezentative pentru loturile respective.

2. **Agenți**

autorizați cu prelevarea probelor Prelevările se efectuează de către agenți autorizați în acest scop de către statele membre.

3. **Definiții**

Lot: cantitate de produse care constituie o unitate și având caracteristici presupuse a fi uniforme.

Prelevare elementară: prelevare efectuată într-un punct al lotului.

Probă globală: ansamblu de prelevări elementare efectuate din același lot.

Probă redusă: parte reprezentativă a probei globale, obținută prin reducerea acesteia.

Probă finală: parte a probei reduse.

4. **Aparatură**

4.1. Aparatele pentru prelevări se confecționează din materiale care să nu contamineze probele. Aceste aparate pot fi omologate de către statele membre.

4.2. *Aparate recomandate pentru prelevarea probelor din îngrășămintele solide*

4.2.1. Prelevarea manuală

4.2.1.1. Lopată cu fund plat și margini verticale

4.2.1.2. Sondă cu fantă lungă sau compartimentată. Dimensiunile sondei trebuie adaptate caracteristicilor lotului (adâncimea recipientului, dimensiunile sacului etc.) și dimensiunilor particulelor care compun îngrășământul.

4.2.2. Prelevare mecanică

Pentru prelevarea de probe din îngrășămintele în curs de transportare pot fi utilizate aparate mecanice omologate.

4.2.3. Separator

Aparat proiectat în scopul împărțirii probei în părți egale; poate fi utilizat atât pentru prelevarea probelor elementare, cât și pentru pregătirea probelor reduse și a probelor finale.

▼B4.3. *Aparate recomandate pentru prelevarea probelor din îngrășăminte lichide*

4.3.1. Prelevare manuală

Pipetă, epruvetă, flacon sau un alt echipament similar cu care pot fi prelevate în mod aleator probe din lotul testat

4.3.2. Prelevare mecanică

Pentru prelevarea probelor din îngrășăminte lichide ce urmează a fi mutate sau transportate se pot folosi aparate mecanice omologate.

5. **Cerințe cantitative**5.1. *Lotul*

Dimensiunile lotului trebuie să permită prelevarea probelor din toate părțile componente.

5.2. *Prelevare elementară*

5.2.1. Îngrășăminte solide în vrac sau îngrășăminte lichide în containere ce depășesc 100 kg.

5.2.1.1. Lot de maximum 2,5 tone:

Număr minim de prelevări elementare: 7.

5.2.1.2. Lot de peste 2,5 tone, până la 80 de tone:

Număr minim de prelevări elementare:

$\sqrt{20 \times \text{nr. tone ce constituie lotul}}^{(1)}$.

5.2.1.3. Lot de peste 80 de tone:

Număr minim de prelevări elementare: 40.

5.2.2. Îngrășăminte solide ambalate sau îngrășăminte lichide în containere (= ambalaje de o capacitate de maximum 100 kg fiecare).

5.2.2.1. Ambalaje cu un conținut de peste 1 kg

5.2.2.1.1. Loturi compuse din minimum 5 ambalaje:

Numărul minim de ambalaje pentru prelevări ⁽²⁾: toate ambalajele.

5.2.2.1.2. Loturi compuse din 5-16 ambalaje:

Numărul minim de ambalaje pentru prelevări ⁽²⁾: 4.

5.2.2.1.3. Loturi compuse din 17-400 ambalaje:

Numărul minim de ambalaje pentru prelevări ⁽²⁾:

$\sqrt{\text{nr. de ambalaje ce constituie lotul}}^{(1)}$

5.2.2.1.4. Loturi compuse din peste 400 ambalaje:

Numărul minim de ambalaje pentru prelevări ⁽²⁾: 20.

5.2.2.2. Ambalaje cu un conținut de până la 1 kg:

Numărul minim de ambalaje pentru prelevări ⁽²⁾: 4.

5.3. *Proba globală*

Se cere o probă globală pe lot. Masa totală a prelevărilor elementare care constituie eșantionul global nu poate fi mai mică decât cantitățile precizate mai jos:

5.3.1. Îngrășăminte solide în vrac sau îngrășăminte lichide în containere ce depășesc 100 kg: 4 kg.

⁽¹⁾ În cazul în care numărul obținut este un număr fracționar, acesta se rotunjește la numărul întreg imediat superior.

⁽²⁾ Pentru ambalajele cu un conținut mai mic de 1 kg, conținutul ambalajului constituie prelevarea elementară.

▼ B

5.3.2. Îngrășăminte solide ambalate sau îngrășăminte lichide în containere (= ambalaje), fiecare nedepășind 100 kg.

5.3.2.1. Ambalaje cu un conținut mai mare de 1 kg: 4 kg.

5.3.2.2. Ambalaje cu un conținut de până la 1 kg: masa conținutului a patru ambalaje de origine.

5.3.3. Probe de îngrășământ cu azotat de amoniu, prelevate conform anexei III-2: 75 kg.

5.4. *Probe finale*

Proba finală se obține, dacă este cazul, prin reducerea probei totale. Se cere analiza a minimum o probă finală. Masa probei finale de analizat nu poate fi mai mică de 500 de grame.

5.4.1. Îngrășăminte solide și lichide

5.4.2. Probe de îngrășăminte cu azotat de amoniu, prelevate pentru teste.
Proba finală se obține, dacă este cazul, prin reducerea probei totale.

5.4.2.1. Masa minimă a probei finale pentru testele prevăzute de anexa III-1: 1 kg.

5.4.2.2. Masa minimă a probei finale pentru testele prevăzute de anexa III-2: 25 kg.

6. **Instrucțiuni privind prelevarea, prepararea și ambalarea probelor**

6.1. *Prevederi generale*

Prelevarea și prepararea probelor se face cât se poate de rapid, cu respectarea tuturor precauțiilor prevăzute pentru ca probele să fie reprezentative pentru îngrășământul respectiv. Instrumentele, suprafețele de lucru și recipientele trebuie să fie curate și uscate.

În cazul îngrășămintelor lichide, dacă este posibil, se amestecă lotul înainte de prelevarea probelor.

6.2. *Prelevări elementare*

Prelevările elementare trebuie efectuate în mod aleatoriu din ansamblul lotului. Masele lor trebuie să fie aproximativ egale.

6.2.1. Îngrășăminte în vrac sau îngrășăminte lichide în recipiente de o capacitate de peste 100 kg.

Lotul se împarte în mod virtual în mai multe părți aproximativ egale. În mod aleatoriu se alege un număr de părți, conform numărului de prelevări elementare prevăzute la punctul 5.2 și se prelevează cel puțin o probă din fiecare parte. Atunci când nu este posibilă respectarea cerințelor de la punctul 5.1, la testarea îngrășămintelor solide în vrac sau a îngrășămintelor lichide din recipiente care depășesc 100 kg, prelevarea se face atunci când lotul este mutat (încărcat sau descărcat). În acest caz, probele sunt prelevate în mod aleatoriu, pomind de la părți delimitate virtual, așa cum s-a precizat anterior, în momentul mutării.

6.2.2. Îngrășăminte solide ambalate sau îngrășăminte fluide în recipiente (= ambalaje) ce nu depășesc 100 kg fiecare.

Numărul cerut de ambalaje din care se prelevează probele se determină conform indicațiilor de la punctul 5.2, apoi se prelevează o parte din conținutul fiecărui ambalaj. Dacă este cazul, probele se prelevează după ce s-au golit separat ambalajele.

6.3. *Pregătirea probei globale*

Se pun împreună toate probele elementare și se amestecă bine.

▼ B**6.4. Pregătirea probelor finale**

Materia eșantionului global se amestecă bine ⁽¹⁾.

Dacă este cazul, se reduce proba globală până la cel puțin 2 kg (proba redusă) cu ajutorul fie a unui separator mecanic, fie prin metoda sferurilor.

Se prepară după aceea cel puțin trei probe finale de mase aproximativ egale, cu respectarea cerințelor prevăzute la punctul 5.4. Se introduce fiecare probă într-un recipient potrivit, închis ermetic. Se iau toate precauțiile necesare pentru a se păstra nemodificate toate caracteristicile probei.

Pentru testele prevăzute la anexa III secțiunile 1 și 2, probele finale trebuie păstrate la temperaturi cuprinse între 0 și 25 °C.

7. Ambalarea probelor finale

Recipientele sau ambalajele sunt sigilate și etichetate (eticheta trebuie încorporată în sigiliu), astfel încât recipientul să poată fi deschis numai prin ruperea sigiliului.

8. Proces-verbal de prelevare

Pentru fiecare prelevare se întocmește un proces-verbal de prelevare care permite identificarea fără ambiguități a lotului de origine a probelor.

9. Destinația probelor

Cel puțin o probă finală din fiecare lot, însoțită de toate informațiile necesare pentru analiză sau test, se trimite cât se poate de repede la un laborator de analiză autorizat sau la un institut de testare.

B. METODE DE ANALIZĂ A ÎNGRĂȘĂMINTELOR

(A se vedea cuprinsul, pagina 2)

Observații generale**Aparatură de laborator**

La descrierea metodelor nu s-a menționat aparatură curentă de laborator, cu excepția vaselor sau a pipetelor de o anumită capacitate. Ca regulă generală, aparatură trebuie să fie bine curățată, în special în cazul determinărilor efectuate cu cantități mici de substanțe.

Teste de control

Înainte de efectuarea analizelor trebuie controlată buna funcționare a aparaturii, precum și executarea corectă a tehnicilor analitice, prin utilizarea de compuși chimici cu compoziția teoretică bine definită (de exemplu, sulfatul de amoniu, fosfatul monopotaseric etc.). Cu toate acestea, îngrășămintele pot prezenta compuși chimici ce pot perturba dozările, în cazul în care tehnica analitică nu este urmată întocmai. Pe de o parte, un anumit număr de determinări sunt absolut convenționale și legate de produși cu o compoziție chimică complexă. De aceea, în măsura în care laboratorul poate dispune de probe de referință, cu compoziții sau specificații bine definite, se recomandă utilizarea acestora.

Dispoziții generale privind metodele de analiză a îngrășămintelor**1. Reactivii**

În cazul în care nu se precizează altfel în descrierea metodei de analiză, toți reactivii trebuie să fie de tip puritate analitică (p.a.). Pentru analiza oligoelementelor, puritatea reactivilor trebuie controlată printr-o testare cu test-martor. În funcție de rezultatul obținut, o purificare suplimentară s-ar putea dovedi necesară.

⁽¹⁾ Dacă este necesar, se zdrobesc bulgării (eventual separându-i în prealabil de restul masei, apoi refăcând ansamblul).

▼ B

2. Apa

Operațiile de dizolvare, diluție, clătire sau spălare menționate în metodele de analiză fără precizarea naturii solventului sau a diluantului presupun implicit utilizarea apei. În mod normal apa este demineralizată sau distilată. În anumite cazuri particulare, precizate în metoda de analiză, apa trebuie purificată prin metode speciale.

3. Aparatura de laborator

Luând în considerare aparatura curentă din laboratoarele de control, aparatura descrisă în metodele de analiză se limitează la instrumente sau aparate speciale sau care impun exigențe specifice. Echipamentul trebuie utilizat în stare de perfectă curățire, în special în cazul determinărilor efectuate cu cantități mici de substanțe. În cazul sticlăriei gradate de laborator, trebuie verificată precizia acesteia, cu referire la standarde metrologice corespunzătoare.

▼ M7

Metoda 1

Prepararea eșantionului în vederea analizei

EN 1482-2: Îngrășăminte și amendamente minerale bazice — Eșantionare și prepararea eșantionului — Partea 2: Prepararea eșantionului

▼ B

Metodele 2

Azot**▼ M7**

Metoda 2.1

Determinarea azotului amoniacal

EN 15475: Îngrășăminte — Determinarea azotului amoniacal

Această metodă de analiză a fost supusă testului circular.

▼ B

Metodele 2.2

Determinarea azotului nitric și amoniacal**▼ M7**

Metoda 2.2.1

Determinarea azotului nitric și amoniacal după Ulsch

EN 15558: Îngrășăminte — Determinarea azotului nitric și amoniacal după Ulsch

Această metodă de analiză nu a fost supusă testului circular.

Metoda 2.2.2

Determinarea azotului nitric și amoniacal după Arnd

EN 15559: Îngrășăminte — Determinarea azotului nitric și amoniacal după Arnd

Această metodă de analiză nu a fost supusă testului circular.

Metoda 2.2.3

Determinarea azotului nitric și amoniacal după Devarda

EN 15476: Îngrășăminte — Determinarea azotului nitric și amoniacal după Devarda

Această metodă de analiză a fost supusă testului circular.

▼ B

Metoda 2.3

Determinarea azotului total**▼ M7**

Metoda 2.3.1

Determinarea azotului total în cianamida de calciu fără nitrat

EN 15560: Îngrășăminte — Determinarea azotului total în cianamida de calciu fără nitrat

Această metodă de analiză nu a fost supusă testului circular.

Metoda 2.3.2

Determinarea azotului total din cianamida de calciu cu nitrați

EN 15561: Îngrășăminte — Determinarea azotului total în cianamida de calciu cu nitrați

Această metodă de analiză nu a fost supusă testului circular.

Metoda 2.3.3

Determinarea azotului total din uree

EN 15478: Îngrășăminte — Determinarea azotului total din uree

Această metodă de analiză a fost supusă testului circular.

Metoda 2.4

Determinarea azotului din cianamidă

EN 15562: Îngrășăminte — Determinarea azotului din cianamidă

Această metodă de analiză nu a fost supusă testului circular.

Metoda 2.5

Determinarea spectrofotometrică a biuretelui din uree

EN 15479: Îngrășăminte — Determinarea spectrofotometrică a biuretelui din uree

Această metodă de analiză a fost supusă testului circular.

▼ B

Metodele 2.6

Determinarea diferitelor forme de azot din aceeași probă**▼ M7**

Metoda 2.6.1

Determinarea diferitelor forme de azot din același eșantion de îngrășăminte care conțin azot sub formă de azot nitric, amoniacal, ureic și cianamidic

EN 15604: Îngrășăminte — Determinarea diferitelor forme de azot din același eșantion conținând azot nitric, amoniacal, ureic și cianamidic

Această metodă de analiză nu a fost supusă testului circular.

▼ M8

Metoda 2.6.2

Determinarea diferitelor forme de azot în îngrășămintele ce conțin azot numai sub formă nitrică și amoniacală și azot din uree în conformitate cu două metode diferite

EN 15750: Îngrășăminte și amendamente minerale bazice. Determinarea diferitelor forme de azot în îngrășămintele ce conțin azot numai sub formă nitrică și amoniacală și azot din uree în conformitate cu două metode diferite

Această metodă de analiză a fost supusă testului circular.

▼ M8

Metoda 2.6.3

Determinarea condensatelor de uree prin utilizarea HPLC – Izobutiliden diuree și crotoniliden-diuree (metoda A) și oligomeri de metilenă uree (metoda B)

EN 15705: Îngrășăminte și amendamente minerale bazice. Stabilirea condensatelor de uree prin utilizarea HPLC. Izobutiliden diuree și crotoniliden-diuree (metoda A) și oligomeri de metilenă uree (metoda B)

Această metodă de analiză a fost supusă testului circular.

▼ B

Metodele 3

Fosfor

Metoda 3.1

Extracții**▼ M9**

Metoda 3.1.1

Extracția fosforului solubil în acizi minerali

EN 15956: Îngrășăminte – Extracția fosforului solubil în acizi minerali

Această metodă de analiză a fost supusă testului circular.

Metoda 3.1.2

Extracția fosforului solubil în acid formic 2 %

EN 15919: Îngrășăminte – Extracția fosforului solubil în acid formic 2 %

Această metodă de analiză nu a fost supusă testului circular.

Metoda 3.1.3

Extracția fosforului solubil în acid citric 2 %

EN 15920: Îngrășăminte – Extracția fosforului solubil în acid citric 2 %

Această metodă de analiză nu a fost supusă testului circular.

Metoda 3.1.4

Extracția fosforului solubil în citrat de amoniu neutru

EN 15957: Îngrășăminte – Extracția fosforului solubil în citrat de amoniu neutru

Această metodă de analiză a fost supusă testului circular.

▼ B

Metoda 3.1.5

Extracția în citrat de amoniu alcalin**▼ M9**

Metoda 3.1.5.1

Extracția fosforului solubil conform metodei Peterman, la 65 grade C

EN 15921: Îngrășăminte – Extracția fosforului solubil conform metodei Peterman, la 65 grade C

Această metodă de analiză nu a fost supusă testului circular.

▼ M9

Metoda 3.1.5.2

Extracția fosforului solubil conform metodei Peterman, la temperatura mediului ambiant

EN 15922: Îngrășăminte – Extracția fosforului solubil conform metodei Peterman, la temperatura mediului ambiant

Această metodă de analiză nu a fost supusă testului circular.

Metoda 3.1.5.3

Extracția fosforului solubil în citrat de amoniu alcalin Joulie

EN 15923: Îngrășăminte – Extracția fosforului în citrat de amoniu alcalin Joulie

Această metodă de analiză nu a fost supusă testului circular.

Metoda 3.1.6

Extracția fosforului solubil în apă

EN 15958: Îngrășăminte – Extracția fosforului solubil în apă

Această metodă de analiză a fost supusă testului circular.

Metoda 3.2

Determinarea fosforului extras

EN 15959: Îngrășăminte – Determinarea fosforului extras

Această metodă de analiză a fost supusă testului circular.

▼ B

Metoda 4

Potasiu**▼ M7**

Metoda 4.1

Determinarea conținutului de potasiu solubil în apă

EN 15477: Îngrășăminte — Determinarea conținutului de potasiu solubil în apă

Această metodă de analiză a fost supusă testului circular.

▼ B

Metoda 5

▼ M8**Dioxid de carbon**

Metoda 5.1

Determinarea dioxidului de carbon – Partea I: metoda pentru îngrășămintele solide

EN 14397-1: Îngrășăminte și amendamente minerale bazice. Determinarea dioxidului de carbon. Partea I: metoda pentru îngrășămintele solide

Această metodă de analiză a fost supusă testului circular.

▼ B

Metoda 6

Clor**▼ M10**

Metoda 6.1

Determinarea clorurilor în absența materiei organice*EN 16195: Îngrășăminte – Determinarea clorurilor în absența materiei organice*

Această metodă de analiză a fost supusă testului circular.

▼ B

Metodele 7

Finețea măcinării**▼ M9**

Metoda 7.1

Determinarea fineții de măcinare (procedeu în stare uscată)*EN 15928: Îngrășăminte – Determinarea fineții de măcinare (procedeu în stare uscată)*

Această metodă de analiză nu a fost supusă testului circular.

Metoda 7.2

Determinarea fineții de măcinare a fosfaților naturali moi*EN 15924: Îngrășăminte – Determinarea fineții de măcinare a fosfaților naturali moi*

Această metodă de analiză nu a fost supusă testului circular.

▼ B

Metodele 8

Elemente secundare**▼ M9**

Metoda 8.1

Extracția calciului total, magneziului total, sodiului total și sulfului total, sub formă de sulfați*EN 15960: Îngrășăminte – Extracția calciului total, magneziului total, sodiului total și sulfului total, sub formă de sulfați*

Această metodă de analiză nu a fost supusă testului circular.

Metoda 8.2

Extracția sulfului total, prezent sub mai multe forme*EN 15925: Îngrășăminte – Extracția sulfului total, prezent sub mai multe forme*

Această metodă de analiză nu a fost supusă testului circular.

Metoda 8.3

Extracția calciului, magneziului, sodiului și sulfului solubili în apă (sub formă de sulfați)*EN 15961: Îngrășăminte – Extracția calciului, magneziului, sodiului și sulfului solubili în apă (sub formă de sulfați)*

Această metodă de analiză nu a fost supusă testului circular.

Metoda 8.4

Extracția sulfului solubil în apă, atunci când sulful este prezent sub mai multe forme*EN 15926: Îngrășăminte – Extracția sulfului solubil în apă, atunci când sulful este prezent sub mai multe forme*

Această metodă de analiză nu a fost supusă testului circular.

▼ M9

Metoda 8.5

Extracția și determinarea sulfului elementar

EN 16032: Îngrășăminte – Extracția și determinarea sulfului elementar

Această metodă de analiză nu a fost supusă testului circular.

▼ M10

Metoda 8.6

Determinarea manganometrică a calciului extras după precipitarea sub formă de oxalat

EN 16196: Îngrășăminte – Determinarea manganometrică a calciului extras după precipitarea sub formă de oxalat

Această metodă de analiză a fost supusă testului circular.

Metoda 8.7

Determinarea magneziului prin spectrometrie de absorbție atomică

EN 16197: Îngrășăminte – Determinarea magneziului prin spectrometrie de absorbție atomică

Această metodă de analiză a fost supusă testului circular.

Metoda 8.8

Determinarea magneziului prin complexometrie

EN 16198: Îngrășăminte – Determinarea magneziului prin complexometrie

Această metodă de analiză a fost supusă testului circular.

▼ M8

Metoda 8.9

Determinarea conținutului de sulfați utilizând trei metode diferite

EN 15749: Îngrășăminte și amendamente minerale bazice. Determinarea conținutului de sulfați utilizând trei metode diferite

Această metodă de analiză a fost supusă testului circular.

▼ M10

Metoda 8.10

Determinarea sodiului extras prin spectrometrie de emisie în flacără

EN 16199: Îngrășăminte – Determinarea sodiului extras prin spectrometrie de emisie în flacără

Această metodă de analiză a fost supusă testului circular.

▼M9

Metoda 8.11

Determinarea calciului și a formiatului din formiatul de calciu

EN 15909: Îngrășăminte – Determinarea calciului și a formiatului de calciu în îngrășămintele foliare

Această metodă de analiză a fost supusă testului circular.

▼B

Metodele 9

Oligoelemente cu o concentrație maximă de 10 %

Metoda 9.1

Extragerea oligoelementelor totale**1. Obiect**

Această metodă definește procedura de extragere a următoarelor oligoelemente: bor total, cobalt total, cupru total, fier total, mangan total, molibden total și zinc total. Scopul este să se realizeze un număr minim de extracții, utilizând pe cât se poate același extract pentru a determina concentrația totală a fiecăruia dintre oligoelementele enumerate mai sus.

2. Domeniu de aplicare

Această procedură se referă la îngrășămintele din CE menționate la anexa I E, care conțin unul sau mai multe dintre următoarele oligoelemente: bor, cobalt, cupru, fier, mangan, molibden și zinc. Ea se aplică pentru fiecare oligoelement al cărui conținut declarat este de maximum 10 %.

3. Principiu

Dizolvarea în acid clorhidric diluat la fierbere.

Notă

Extracția este empirică și poate să nu fie cantitativă, în funcție de produs sau de ceilalți componenți ai îngrășământului. În speță, în cazul anumitor oxizi de mangan, cantitatea extrasă poate fi semnificativ mai mică decât cantitatea totală de mangan pe care o conține produsul. Producătorii de îngrășăminte au responsabilitatea de a asigura ca nivelul declarat al conținutului să corespundă în realitate cu cantitatea extrasă în condițiile acestei metode.

4. Reactivi**4.1. Soluție de acid clorhidric diluat (HCl) aproximativ 6 mol/l**

Se amestecă 1 volum de acid clorhidric ($d_{20} = 1,18 \text{ g/ml}$) cu 1 volum de apă.

4.2. Soluție concentrată de amoniac (NH_4OH , $d_{20} = 0,9 \text{ mg/l}$)**5. Aparatură**

Plită electrică cu control al temperaturii

Notă

În cazul în care se determină conținutul de bor al extractului, nu se vor folosi recipiente din borosilicați. Având în vedere că metoda implică fierbere, se preferă teflonul sau recipientele pe bază de siliciu. Se va clăti cu grijă sticlăria folosită în cazul în care aceasta a fost spălată cu detergenți ce conțin borați.

6. Pregătirea probei

A se vedea metoda 1.

▼B**7. Mod de lucru****7.1. Proba de testat**

Se ia o cantitate de îngrășământ ce cântărește 2-10 grame, în funcție de conținutul de element declarat în produs. Se va folosi tabelul următor pentru a obține o soluție finală, care după o diluare corespunzătoare se va încadra în intervalul de măsurare pentru fiecare metodă. Probele vor fi cântărite cu o precizie de 1 mg.

Conținutul declarat al oligoelementului în îngrășământ (%)	< 0,01	0,01-< 5	≥ 5-10
Masa probei de testat (g)	10	5	2
Masa elementului în probă (mg)	1	0,5-250	100-200
Volumul de extract V (ml)	250	500	500
Concentrația elementului în extract (mg/l)	4	1-500	200-400

Probele se pun în vase de 250 ml.

7.2. Pregătirea soluției

Dacă este necesar se umectează proba cu puțină apă, se adaugă 10 ml acid clorhidric diluat (4.1) per gram de îngrășământ, cu atenție, în cantități mici, apoi se adaugă aproximativ 50 ml de apă. Se acoperă vasul cu o sticlă de ceas și se amestecă. Se aduce la fierbere pe plită și se fierbe timp de 30 minute. Se lasă să se răcească, amestecându-se din când în când. Se transferă cantitativ într-un balon cotat de 250 ml sau de 500 ml (a se vedea tabelul). Se aduce la semn cu apă și se amestecă bine. Se filtrează printr-un filtru uscat într-un vas uscat. Se aruncă primele porțiuni de filtrat. Extractul trebuie să fie perfect limpede.

Se recomandă ca determinările să se facă rapid, pe porțiuni din soluția filtrată; în caz contrar, vasele trebuie închise cu dop.

Observație

Pentru extractele în care se determină conținutul de bor: se ajustează pH-ul între 4 și 6 cu amoniac concentrat (4.2).

8. Determinare

Determinarea fiecărui oligoelement se va face în porțiuni indicate în metoda specifică pentru fiecare oligoelement.

Dacă este necesar, se îndepărtează substanțele complexante sau chelătizante dintr-o porțiune a extractului folosind metoda 9.3. În cazul determinării prin spectrometrie de absorbție atomică, o astfel de îndepărtare poate să nu fie necesară.

Metoda 9.2**Extragerea oligoelementelor solubile în apă****1. Obiect**

Această metodă definește procedura pentru extragerea formelor hidrosolubile ale următoarelor oligoelemente: bor, cobalt, cupru, fier, mangan, molibden și zinc. Scopul este să se realizeze un număr minim de extracții, folosind de câte ori este posibil același extract pentru a determina concentrația totală a fiecăruia dintre oligoelementele enumerate mai sus.

▼ B**2. Domeniu de aplicare**

Această procedură se referă la îngrășămintele CE menționate la anexa I, ce conțin unul sau mai multe dintre următoarele oligoelemente: bor, cobalt, cupru, fier, mangan, molibden și zinc. Ea se aplică pentru fiecare oligoelement al cărui conținut declarat este de maximum 10 %.

3. Principiu

Oligoelementele se extrag prin amestecarea îngrășământului cu apa, la 20 (\pm 2) °C.

Notă

Extracția este empirică și poate fi incompletă.

4. Reactivi**4.1. Soluție diluată de acid clorhidric (HCl), aproximativ 6 mol/l**

Se amestecă 1 volum de acid clorhidric ($d_{20} = 1,18$ g/ml) cu 1 volum de apă.

5. Aparatură**5.1. Agitator rotativ fixat la 35-40 rpm****5.2. pH-metru**

Notă

În cazul în care se determină conținutul de bor al extractului, nu se va folosi sticlărie pe bază de borosilicați. Se preferă în acest caz teflonul sau materialele pe bază de siliciu. Se va clăti cu grijă sticlăria folosită în cazul în care aceasta a fost spălată cu detergenți ce conțin borați.

6. Pregătirea probei

A se vedea metoda 1.

7. Mod de lucru**7.1. Proba de testat**

Se ia o cantitate de îngrășământ ce cântărește între 2 și 10 g, în funcție de conținutul declarat al elementului în produs. Se va folosi tabelul următor pentru a obține soluția finală, care după o diluare corespunzătoare va fi cuprinsă în intervalul de măsurare pentru fiecare metodă. Probele trebuie cântărite cu o precizie de 1 mg.

Conținutul declarat al oligoelementului în îngrășământ (%)	< 0,01	0,01-< 5	\geq 5-10
Masa probei de testat (g)	10	5	2
Masa elementului în probă (mg)	1	0,5-250	100-200
Volumul de extract V (ml)	250	500	500
Concentrația elementului în extract (mg/l)	4	1-500	200-400

Se pune proba într-un balon de 250 sau 500 ml (conform tabelului).

▼ B7.2. *Pregătirea soluției*

Se adaugă aproximativ 200 ml de apă în balonul de 250 ml sau 400 ml apă în balonul de 500 ml.

Se închide bine vasul, se agită bine pentru a dispersa proba, apoi se pune pe agitator și se agită 30 minute.

Se aduce la semn cu apă și se amestecă bine.

7.3. *Pregătirea soluției de analizat*

Se filtrează rapid într-un balon curat și uscat. Se închide balonul. Se face determinarea imediat după filtrare.

Notă:

În cazul în care filtratul se tulbură treptat, se efectuează o altă extracție urmând indicațiile 7.1 și 7.2 într-un balon de volum V_e . Se filtrează într-un balon gradat de volum W care a fost anterior uscat și în care s-au adăugat 5,00 ml acid clorhidric diluat (4.1). Se oprește filtrarea exact în momentul în care lichidul a ajuns la semn. Se amestecă bine.

În aceste condiții valoarea lui V în exprimarea rezultatelor este:

$$V = V_e \times W / (W - 5)$$

Diluțiile care apar la exprimarea rezultatelor depind de această valoare a lui V .

8. **Determinarea**

Determinarea fiecărui oligoelement se face în porțiuni indicate în metoda specifică pentru fiecare element în parte.

Dacă este necesar se elimină agenții organici de chelare sau complexare dintr-o porțiune, prin utilizarea metodei 9.3. În cazul determinării prin spectrometrie de absorbție atomică, în general, această eliminare este inutilă.

Metoda 9.3**Eliminarea compușilor organici din extractele de îngrășăminte**1. **Obiect**

Acest document stabilește o metodă de eliminare a compușilor organici din extractul de îngrășăminte.

2. **Domeniu de aplicare**

Această procedură se aplică la analiza probelor de îngrășăminte din extractul obținut conform metodelor 9.1 și 9.2 pentru care se cere o declarare a elementelor totale și sau hidrosolubile, conform dispozițiilor cuprinse în anexa I la prezentul regulament.

Notă:

Prezența unor cantități mici de materii organice nu afectează de obicei determinările făcute prin spectrometrie de absorbție atomică.

3. **Principiu**

Componentele organice se oxidează cu peroxid de hidrogen într-o porțiune de extract.

▼B**4. Reactivi****4.1. Soluție de acid clorhidric diluat (HCl) aproximativ 0,5 mol/l**

Se amestecă 1 volum de acid clorhidric ($d_{20} = 1,18$ g/ml) cu 20 volume de apă.

4.2. Soluție de peroxid de hidrogen (30 % H_2O_2 , $d_{20} = 1,11$ g/ml), fără oligoelemente.**5. Aparatură**

Plită electrică cu temperatură reglabilă

6. Mod de lucru

Se iau 25 ml din soluția de extract obținută prin metoda 9.1 sau metoda 9.2 și se pun într-un vas de 100 ml. În cazul metodei 9.2 se adaugă 5 ml de soluție diluată de acid clorhidric (4.1), după care se adaugă 5 ml soluție de peroxid de hidrogen (4.2). Se acoperă vasul cu o sticlă de ceas. Se lasă să se oxideze la temperatura camerei timp de o oră, apoi se aduce încet la fierbere și se fierbe timp de o jumătate de oră. Dacă este necesar se mai adaugă 5 ml de soluție de peroxid de hidrogen în soluție, după ce aceasta s-a răcit. Se fierbe din nou pentru a îndepărta excesul de peroxid. Se lasă să se răcească și se transferă cantitativ într-un balon gradat de 50 ml și se aduce la semn. Dacă este necesar, se filtrează.

Se va ține seama de această diluare atunci când se iau porțiunile de probă și se calculează procentul de oligoelemente din produs.

Metoda 9.4**Determinarea oligoelementelor din extractele de îngrășăminte prin spectrometria de absorbție atomică****(Procedură generală)****1. Obiect**

Prezentul document definește o procedură generală pentru determinarea concentrației anumitor oligoelemente din extractele de îngrășăminte prin spectrometrie de absorbție atomică.

2. Domeniu de aplicare

Această procedură se aplică la analiza probelor de îngrășăminte din extractele obținute prin metodele 9.1 și 9.2 pentru care se cere declararea elementelor totale și/sau hidrosolubile, conform anexei I E la prezentul regulament.

Adaptările acestei proceduri la dozarea diferitelor oligoelemente sunt detaliate în metodele corespunzătoare fiecărui element.

Notă

În majoritatea cazurilor, prezența unor cantități mici de substanțe organice nu va afecta determinările făcute prin spectrometrie de absorbție atomică.

3. Principiu

După eventuala tratare a extractului pentru a se reduce sau elimina particulele chimice nedorite, extractul se diluează astfel încât să aibă o concentrație care să se situeze în zona de răspuns optimă a spectrometrului, la o lungime de undă adaptată oligoelementului determinat.

▼ B**4. Reactivi****4.1. Soluție diluată de acid clorhidric (HCl) aproximativ 6 mol/l**

Se amestecă 1 volum de acid clorhidric ($d_{20} = 1,18$ g/ml) cu 1 volum de apă.

4.2. Soluție diluată de acid clorhidric (HCl) aproximativ 0,5 mol/l

Se amestecă 1 volum de acid clorhidric ($d_{20} = 1,18$ g/ml) cu 20 de volume de apă.

4.3. Soluție de sare de lantan (10 g lantan per litru)

Acest reactiv se folosește pentru determinările de cobalt, fier, mangan și zinc. Se poate pregăti fie:

(a) cu oxid de lantan dizolvat în acid clorhidric (4.1). Se pun 11,73 g oxid de lantan (La_2O_3) cu 150 ml apă într-un balon cotat de 1 l, peste care se adaugă 120 ml acid clorhidric 6 mol/l (4.1). Se lasă să se dizolve și se aduce la semn cu apă, după care se amestecă bine. Această soluție are o concentrație de aproximativ 0,5 mol/l acid clorhidric; sau

(b) cu soluție de clorură de lantan, sulfat sau azotat. Se dizolvă 26,7 g clorură de lantan heptahidrată ($\text{LaCl}_3 \cdot 7\text{H}_2\text{O}$) sau 31,2 grame de azotat de lantan hexahidrat [$\text{La}(\text{NO}_3)_3 \cdot 6\text{H}_2\text{O}$], sau 26,2 g de sulfat de lantan nonahidrat [$\text{La}_2(\text{SO}_4)_3 \cdot 9\text{H}_2\text{O}$] în 150 ml apă, peste care se adaugă 85 ml de acid clorhidric 6 mol/l (4.1). Se lasă să se dizolve după care se aduce la 1 litru cu apă. Se amestecă bine. Aceasta soluție are o concentrație de aproximativ 0,5 mol/l acid clorhidric.

4.4. Soluțiile de calibrare

Pentru pregătirea acestora este necesar a se vedea metodele de determinare pentru fiecare oligoelement.

5. Aparatură

Spectrometru de absorbție atomică prevăzut cu surse care emit radiații caracteristice oligoelementelor ce trebuie determinate.

Analistul trebuie să urmeze instrucțiunile producătorului și trebuie să fie familiarizat cu aparatura. Aparatul trebuie să permită realizarea de corecturi astfel încât să poată fi utilizat atunci când este necesar (Co și Zn) Gazele utilizate sunt aerul și acetilena.

6. Pregătirea soluției**6.1. Pregătirea soluției de extract pentru oligoelementele ce trebuie determinate**

A se vedea metodele 9.1 și/sau 9.2 și, eventual, metoda 9.3.

6.2. Tratarea soluției de testat

Se diluează o porțiune din extractul obținut prin metoda 9.1, 9.2. sau 9.3 cu apă și/sau acid clorhidric (4.1) sau (4.2) astfel încât să se obțină în soluția finală de măsurat o concentrație a elementului ce trebuie determinat care să fie adecvată intervalului de calibrare utilizat (7.2) și o concentrație a acidului clorhidric de cel puțin 0,5 mol/l și nu mai mult de 2,5 mol/l. Această operație poate necesita una sau mai multe diluări succesive.

Se ia o porțiune din soluția finală obținută prin diluarea extractului, fie (a) volumul ei în mililitri, și se toarnă într-un balon cotat de 100 ml. Atunci când se determină conținutul de cobalt, fier, mangan sau zinc, se adaugă 10 ml din soluția de sare de lantan (4.3). Se aduce la semn cu soluție de acid clorhidric 0,5 mol/l (4.2) și se amestecă bine. Aceasta este soluția finală pentru măsurare. Fie D factorul de diluare.

▼ B**7. Mod de lucru****7.1. Pregătirea unei probe-martor**

Se pregătește o probă-martor prin repetarea întregii proceduri din etapa de extracție fără a pune eșantionul de îngurășământ.

7.2. Pregătirea soluțiilor de calibrare

Din soluția de calibrare pentru lucru pregătită utilizând metoda dată pentru fiecare oligoelement în parte, se pregătește în baloane cotate de 100 ml o serie de cel puțin 5 soluții de calibrare de concentrații crescătoare în cadrul intervalului optim de măsurare al spectrometrului. Dacă este necesar, se ajustează concentrația de acid clorhidric pentru a o aduce cât mai aproape de soluția diluată de testat (6.2). Pentru determinarea cobaltului, a fierului, a manganului și a zincului se adaugă 10 ml din aceeași soluție de sare de lantan (4.3) ca cea utilizată în 6.2. Se aduce la semn cu soluție 0,5 mol/l acid clorhidric (4.2) și se amestecă bine.

7.3. Determinarea

Se pregătește spectrometrul (5) pentru determinare și se aduce la lungimea de undă dată în metoda pentru oligoelementul avut în vedere.

Se pulverizează de trei ori succesiv soluțiile de calibrare (7.2), soluția de testat (6.2) și proba-martor (7.1), notându-se fiecare rezultat și spălând capul de pulverizare cu apă distilată după fiecare pulverizare.

Se trasează curba de calibrare reprezentând grafic pe ordonată media rezultatelor citite la spectrometru pentru fiecare soluție de calibrare (7.2), și pe abscisă concentrația corespunzătoare a elementului, în $\mu\text{g/ml}$.

De pe această curbă, se determină concentrația oligoelementelor în soluția testată x_s (6.2.) și în proba-martor x_b (7.1.), exprimând aceste concentrații în $\mu\text{g/ml}$.

8. Exprimarea rezultatelor

Procentul oligoelementului (E) din îngurășământ este dat de relația:

$$E(\%) = [(x_s - x_b) \times V \times D] / (M \times 10^4)$$

În cazul în care s-a folosit metoda 9.3.:

$$E(\%) = [(x_s - x_b) \times V \times 2D] / (M \times 10^4)$$

unde:

E = cantitatea de oligoelement determinat, exprimat ca procente din îngurășământ;

x_s = concentrația soluției de testat (6.2) în $\mu\text{g/ml}$;

x_b = concentrația probei-martor (7.1) în $\mu\text{g/ml}$;

V = volumul de extract obținut prin metoda 9.1 sau 9.2, în ml;

D = este factorul corespunzător gradului de diluție efectuat în 6.2;

M = masa eșantionului luat pentru analiză, în concordanță cu metoda 9.1 sau 9.2, în grame.

▼ B

Calculul factorului de diluție D:

Dacă (a1), (a2), (a3) ... (ai) și (a) sunt porțiuni din proba de analizat, iar (v1), (v2), (v3) ... (vi) și (100) sunt volumele în ml corespunzătoare diluării respective, factorul de diluție D este:

$$D = (v1/a1) \times (v2/a2) \times (v3/a3) \times \dots \times (vi/ai) \times (100/a)$$

Metoda 9.5

Determinarea spectrometrică a borului din extractele de îngrășăminte cu azometină-H1. **Obiect**

Prezenta metodă descrie o procedură de determinare a borului din extractele de îngrășăminte.

2. **Domeniu de aplicare**

Prezenta metodă se aplică la analiza extractelor de îngrășăminte obținute prin metoda 9.1 și 9.2 pentru care se cere declararea conținutului de bor total și/sau hidrosolubil conform anexei I E la prezentul regulament.

3. **Principiu**

Într-o soluție de azometină-H, ionii borat formează un complex galben a cărui concentrație se determină spectrometric prin absorbție moleculară la o lungime de undă de 410 nm. Ionii care dau interferențe sunt mascați cu EDTA.

4. **Reactivi**4.1. *Soluție tampon EDTA*

Într-un balon cotate de 500 ml ce conține 300 ml apă, se pun următoarele:

- 75 g acetat de amoniu ($\text{NH}_4\text{COOCH}_3$);
- 10 g sare disodică a acidului etilendiaminotetraacetic (Na_2EDTA);
- 40 ml acid acetic (CH_3COOH , $d_{20} = 1,05$ g/ml).

Se aduce vasul la semn cu apă și se amestecă bine; pH-ul soluției se verifică cu un electrod de sticlă și trebuie să fie $= 4,8 \pm 0,1$

4.2. *Soluție de azometină-H*

Într-un balon cotate de 200 ml se pun următoarele:

- 10 ml soluție tampon (4.1);
 - 400 mg azometină-H ($\text{C}_{17}\text{H}_{12}\text{NNaO}_8\text{S}_2$);
 - 2 g de acid ascorbic ($\text{C}_6\text{H}_8\text{O}_6$).
- Se aduce la semn cu apă și se amestecă bine. Nu se prepară cantități mari din acest reactiv pentru că este stabil numai câteva zile.

4.3. *Soluții de calibrare cu bor*4.3.1. Soluție stoc cu bor (100 $\mu\text{g/ml}$)

Se dizolvă 0,5719 g acid boric (H_3BO_3) în apă într-un balon cotate de 1 000 ml. Se aduce la semn cu apă și se amestecă bine. Se transferă apoi într-o sticlă de plastic pentru a putea fi păstrată în frigider.

4.3.2. Soluție de lucru cu bor (10 $\mu\text{g/ml}$)

Se pun 50 ml soluție stoc (4.3.1) într-un balon cotate de 500 ml. Se aduce la semn cu apă și se amestecă bine.

▼ B**5. Aparatură**

Spectrometru adecvat pentru absorbție moleculară fixat la lungimea de undă de 410 nm și dotat cu celule cu drumul optic de 10 mm.

6. Pregătirea soluției de analizat**6.1. Pregătirea soluției de bor**

A se vedea metodele 9.1 și/sau 9.2 și, eventual, 9.3.

6.2. Pregătirea soluției de testat

Se diluează cu apă o porțiune a extractului de analizat (6.1) pentru a obține o concentrație a borului corespunzătoare dozării, conform punctului 7.2. Ar putea fi necesare două diluări succesive. Fie D factorul de diluție.

6.3. Pregătirea soluției de corecție

În cazul în care soluția de testat (6.2) este colorată, se pregătește o soluție de corecție corespunzătoare astfel: se pun într-un recipient de plastic 5 ml din soluția de testat (6.2), 5 ml de soluție tampon EDTA (4.1) și 5 ml apă și se amestecă bine.

7. Mod de lucru**7.1. Pregătirea soluției-martor**

Se pregătește o soluție-martor prin repetarea întregii proceduri de la etapa de extracție fără a pune proba de îngrășământ.

7.2. Pregătirea soluțiilor de calibrare

Se transferă 0, 5, 10, 15, 20 și 25 ml din soluția de lucru cu bor (4.3.3) într-o serie de baloane cotate de 100 ml, se aduc la semn cu apă și se amestecă bine. Aceste soluții conțin între 0 și 2,5 $\mu\text{g/ml}$ bor.

7.3. Developarea culorii

Se transferă 5 ml din soluțiile de calibrare (7.2), din soluția de testat (6.2) și din soluția-martor (7.1) într-o serie de vase din plastic peste care se adaugă 5 ml soluție tampon EDTA (4.1). Se adaugă apoi 5 ml soluție de azometină-H (4.2).

Se amestecă bine și se lasă culoarea să se dezvolteze la întuneric timp de 2,5 până la 3 ore.

7.4. Determinarea

Se măsoară absorbanta soluțiilor obținute la 7.3 și, dacă este cazul, a soluției de corecție (6.3) față de apă la o lungime de undă de 410 nm. Cuvele se spală cu apă înainte de fiecare măsurare.

8. Exprimarea rezultatelor

Se reprezintă grafic o curbă de calibrare (7.2) reprezentând pe abscisă concentrația soluțiilor de calibrare, iar pe ordonată absorbanta citită la spectrofotometru (7.4).

Se citește pe curba de calibrare concentrația de bor în soluția-martor (7.1), concentrația de bor în soluția de testat (6.2) și, dacă soluția de testat este colorată, concentrația corectată a soluției de testat. Pentru a o calcula pe cea din urmă, se scade absorbanta soluției de corecție (6.3) din absorbanta soluției de testat (6.2) și se determină concentrația corectă a soluției de testat. Se notează concentrația soluției de testat (6.2) cu sau fără corecție $X(x_s)$ și a probei-martor (x_b).

▼ B

Procentul de bor din îngrășământ este dat de relația:

$$B \% = [(x_s - x_b) \times V \times D] / (M \times 10^4)$$

În cazul în care s-a folosit metoda 9.3:

$$B \% = [(x_s - x_b) \times V \times 2D] / (M \times 10^4)$$

unde:

B = cantitatea de bor, exprimată ca procente din îngrășământ;

x_s = concentrația soluției de testat (6.2), în $\mu\text{g/ml}$, cu sau fără corecție;

x_b = concentrația probei-martor (7.1), în $\mu\text{g/ml}$;

V = volumul de extract obținut prin metoda 9.1 sau 9.2, în ml;

D = este factorul corespunzător gradului de diluție realizat la 6.2;

M = masa probei luată pentru analiză, în concordanță cu metoda 9.1 sau 9.2, în grame.

Calculul factorului de diluție D: dacă (a1) și (a2) sunt porțiuni succesive și (v1) și (v2) sunt volumele în mililitri corespunzătoare diluțiilor respective, factorul de diluție este:

$$D = (v1/a1) \times (v2/a2)$$

Metoda 9.6

Determinarea cobaltului din extractele de îngrășăminte prin spectrometrie de absorbție atomică

1. **Obiect**

Prezenta metodă descrie o procedură pentru determinarea cobaltului în extractele de îngrășăminte.

2. **Domeniu de aplicare**

Această procedură se aplică pentru analizarea extractelor de îngrășăminte obținute prin metodele 9.1 și 9.2 pentru care se cere declararea cobaltului total și/sau a celui hidrosolubil, conform anexei I E la prezentul regulament.

3. **Principiu**

După tratarea și diluarea corespunzătoare a extractelor, conținutul de cobalt se determină prin spectrometrie de absorbție atomică.

4. **Reactivi**

4.1. *Soluție de acid clorhidric aproximativ 6 mol/l*

A se vedea metoda 9.4 punctul 4.1.

4.2. *Soluție de acid clorhidric aproximativ 0,5 mol/l*

A se vedea metoda 9.4 punctul 4.2.

4.3. *Soluție de sare de lantan, 10 g de La/l*

A se vedea metoda 9.4 punctul 4.3.

▼B4.4. *Soluții de calibrare pentru cobalt*

4.4.1. Soluție stoc de cobalt (1 000 µg/ml)

Într-un vas de 250 ml se pune 1 g de cobalt, cântărit cu o precizie de 0,1 mg, peste care se adaugă 25 ml acid clorhidric 6 mol/l (4.1) și se încălzește pe plita electrică până când cobaltul se dizolvă complet. După ce s-a răcit, se transferă cantitativ într-un balon cotat de 1 000 ml. Se aduce la semn cu apă și se amestecă bine.

4.4.2. Soluție de lucru cu cobalt (100 µg/ml)

Se pun 10 ml din soluția stoc (4.4.1) într-un balon cotat de 100 ml. Se aduce la semn cu soluție de acid clorhidric 0,5 mol/l (4.2) și se amestecă bine.

5. **Aparatură**

Spectrometru de absorbție atomică: a se vedea metoda 9.4 punctul 5. Aparatul trebuie să fie echipat cu sursă de radiații caracteristice pentru cobalt (240,7 nm). Spectrometrul trebuie să permită efectuarea de corecturi.

6. **Pregătirea soluției**6.1. *Soluția de extract de cobalt*

A se vedea metodele 9.1 și/sau 9.2 și, eventual, 9.3.

6.2. *Pregătirea soluției de testat*

A se vedea metoda 9.4 punctul 6.2. Soluția de testat trebuie să conțină 10 % (v/v) dintr-o soluție de sare de lantan (4.3).

7. **Mod de lucru**7.1. *Pregătirea soluției-martor*

A se vedea metoda 9.4 punctul 7.1. Soluția-martor trebuie să conțină 10 % (v/v) dintr-o soluție de sare de lantan folosită la 6.2.

7.2. *Pregătirea soluțiilor de calibrare*

A se vedea metoda 9.4 punctul 7.2.

Pentru un interval optim de determinare de la 0 la 5 µg/ml de cobalt, se pun 0, 0,5, 1, 2, 3, 4, și, respectiv, 5 ml din soluția de lucru (4.4.2) într-o serie de baloane cotate de 100 ml. Dacă este necesar, se aduce concentrația de acid clorhidric cât mai aproape de cea a soluției de testat. Se adaugă în fiecare balon cotat 10 ml sare de lantan folosită la 6.2. Se aduce la 100 ml cu soluție de acid clorhidric 0,5 mol/l (4.2) și se amestecă bine. Aceste soluții conțin 0, 0,5, 1, 2, 3, 4 și, respectiv, 5 µg/ml de cobalt.

7.3. *Determinare*

A se vedea metoda 9.4 punctul 7.3. Se pregătește spectrometrul (5) pentru măsurare la o lungime de undă de 240,7 nm.

8. **Exprimarea rezultatelor**

A se vedea metoda 9.4 punctul 8.

Procentul de cobalt din îngrășământ este dat de relația:

$$\text{Co \%} = [(x_s - x_b) \times V \times D] / (M \times 10^4)$$

▼B

În cazul în care s-a folosit metoda 9.3:

$$\text{Co \%} = [(x_s - x_b) \times V \times 2D] / (M \times 10^4)$$

unde:

Co = cantitatea de cobalt, exprimată ca procente din îngrășământ;

x_s = concentrația soluției de testat (6.2), în $\mu\text{g/ml}$;

x_b = concentrația soluției-martor (7.1), în $\mu\text{g/ml}$;

V = volumul de extract obținut prin metoda 9.1 sau 9.2, în ml;

D = este factorul corespunzător gradului de diluție realizat la 6.2;

M = masa probei luată pentru analiză, în concordanță cu metoda 9.1 sau 9.2, în grame.

Calculul factorului de diluție D: dacă (a1), (a2), (a3) ... (ai) și (a) sunt porțiunile din proba de analizat, iar (v1), (v2), (v3) ... (vi) și (100) sunt volumele în mililitri corespunzătoare diluțiilor respective, factorul de diluție D este:

$$D = (v1/a1) \times (v2/a2) \times (v3/a3) \times \dots \times (vi/ai) \times (100/a)$$

Metoda 9.7

Determinarea cuprului din extractele de îngrășăminte chimice prin spectrometrie de absorbție atomică

1. **Obiect**

Prezenta metodă descrie o procedură pentru determinarea cuprului în extractele de îngrășăminte.

2. **Domeniu de aplicare**

Această procedură se aplică la analiza extractelor de îngrășăminte obținute prin metodele 9.1 și 9.2 pentru care se cere declararea cuprului total și/sau a celui hidrosolubil conform anexei I E la prezentul regulament.

3. **Principiu**

După tratarea și diluarea corespunzătoare a extractelor, conținutul de cupru este determinat prin spectrometrie de absorbție atomică.

4. **Reactivi**

4.1. *Soluție de acid clorhidric aproximativ 6 mol/l*

A se vedea metoda 9.4 punctul 4.1.

4.2. *Soluție de acid clorhidric aproximativ 0,5 mol/l*

A se vedea metoda 9.4 punctul 4.2.

4.3. Soluție de peroxid de hidrogen (30 % H_2O_2 , $d_{20} = 1,11 \text{ g/ml}$) fără oligoelemente

4.4. *Soluții de calibrare pentru cupru*

4.4.1. Soluție stoc de cupru (1 000 $\mu\text{g/ml}$)

Într-un vas de 250 ml se pune 1 g de cupru, cântărit cu o precizie de 0,1 mg, peste care se adaugă 25 ml acid clorhidric de 6 mol/l (4.1) și 5 ml de peroxid de hidrogen, după care se încălzește pe plita electrică până când cuprul se dizolvă complet. Se transferă cantitativ într-un balon cotat de 1 000 ml. Se aduce la semn cu apă și se amestecă bine.

▼B

4.4.2. Soluție de lucru cu cupru (100 µg/ml)

Se pun 20 ml din soluția stoc (4.4.1) într-un balon cotelat de 200 ml. Se aduce la semn cu soluție de acid clorhidric 0,5 mol/l (4.2) și se amestecă bine.

5. **Aparatură**

Spectrometru echipat pentru absorbție atomică: a se vedea metoda 9.4 punctul 5. Aparatul trebuie să fie prevăzut cu sursă de radiații caracteristice pentru cupru (324,8 nm).

6. **Pregătirea soluției de analizat**6.1. *Soluție de extract de cupru*

A se vedea metodele 9.1 și/sau 9.2 și, eventual, 9.3.

6.2. *Pregătirea soluției de testat*

A se vedea metoda 9.4, punctul 6.2.

7. **Mod de lucru**7.1. *Pregătirea probei-martor*

A se vedea metoda 9.4, punctul 7.1.

7.2. *Pregătirea soluțiilor de calibrare*

A se vedea metoda 9.4 punctul 7.2.

Pentru un interval optim de determinare de la 0 la 5 µg/ml de cupru, se pun 0, 0,5, 1, 2, 3, 4 și, respectiv, 5 ml din soluția de lucru (4.4.2) într-o serie de baloane cotelate de 100 ml. Dacă este necesar, se aduce concentrația de acid clorhidric cât mai aproape de cea a soluției de testare. Se aduce la 100 ml cu soluție de acid clorhidric de 0,5 mol/l (4.2) și se amestecă bine. Aceste soluții conțin 0, 0,5, 1, 2, 3, 4 și, respectiv, 5 µg/ml de cupru.

7.3. *Determinare*

A se vedea metoda 9.4 punctul 7.3. Se pregătește spectrometrul (5) pentru măsurători la lungimea de undă de 324,8 nm.

8. **Exprimarea rezultatelor**

A se vedea metoda 9.4 punctul 8.

Procentul de cupru este dat de relația:

$$\text{Cu \%} = [(x_s - x_b) \times V \times D] / (M \times 10^4)$$

În cazul în care s-a folosit metoda 9.3:

$$\text{Cu \%} = [(x_s - x_b) \times V \times 2D] / (M \times 10^4)$$

unde:

Cu = cantitatea de cupru, exprimată ca procente din îngrășământ;

x_s = concentrația soluției de testat (6.2), în µg/ml;

x_b = concentrația probei-martor (7.1), în µg/ml;

V = volumul de extract obținut prin metoda 9.1 sau 9.2, în ml;

D = este factorul corespunzător gradului de diluție realizat la 6.2;

M = masa probei de testat luată pentru analiză, în concordanță cu metoda 9.1 sau 9.2, în grame.

▼ B

Calculul factorului de diluție D: dacă (a1), (a2), (a3)... (ai) și (a) sunt porțiunile succesive din proba de analizat, iar (v1), (v2), (v3)... (vi) și (100) sunt volumele în ml corespunzătoare diluării respective, factorul de diluție D va fi:

$$D = (v1/a1) \times (v2/a2) \times (v3/a3) \times \dots \times (vi/ai) \times (100/a)$$

Metoda 9.8**Determinarea fierului din extractele de îngrășăminte prin spectrometrie de absorbție atomică****1. Obiect**

Prezenta metodă descrie o procedură pentru determinarea fierului în extractele de îngrășăminte.

2. Domeniu de aplicare

Această procedură se aplică pentru analizarea extractelor de îngrășăminte obținute prin metodele 9.1 și 9.2 pentru care se cere declararea fierului total și/sau a celui hidrosolubil conform anexei I E la prezentul regulament.

3. Principiu

După tratarea și diluarea corespunzătoare a extractelor, conținutul de fier este determinat prin spectrometrie de absorbție atomică.

4. Reactivi**4.1. Soluție de acid clorhidric aproximativ 6 mol/l**

A se vedea metoda 9.4 punctul 4.1.

4.2. Soluție de acid clorhidric aproximativ 0,5 mol/l

A se vedea metoda 9.4 punctul 4.2.

4.3. Soluție de peroxid de hidrogen (30 % H₂O₂, d₂₀ = 1,11 g/ml) fără oligoelemente**4.4. Soluție de sare de lantan (lantan 10 g/l)**

A se vedea metoda 9.4 punctul 4.3.

4.5. Soluții de calibrare pentru fier**4.5.1. Soluție stoc de fier (1 000 μg/ml)**

Într-un vas de 500 ml se pune 1 g de sârmă pură de fier, cântărită cu o precizie de 0,1 mg, peste care se adaugă 200 ml acid clorhidric 6 mol/l (4.1) și 15 ml de peroxid de hidrogen (4.3). Se încălzește pe o plită electrică până când fierul se dizolvă complet. După ce s-a răcit, se transferă cantitativ într-un balon cotat de 1 000 ml. Se aduce la semn cu apă și se amestecă bine.

4.5.2. Soluție de lucru cu fier (100 μg/ml)

Se pun 20 ml din soluția stoc (4.5.1) într-un balon cotat de 200 ml. Se aduce la semn cu soluție de acid clorhidric 0,5 mol/l (4.2) și se amestecă bine.

5. Aparatură

Spectrometru de absorbție atomică: a se vedea metoda 9.4 punctul 5. Aparatul trebuie să fie prevăzut cu sursă de radiații specifice pentru fier (248,3 nm).

6. Pregătirea soluției**6.1. Soluție de extract de fier**

A se vedea metodele 9.1 și/sau 9.2 și, eventual, 9.3.

▼ B6.2. *Pregătirea soluției de testat*

A se vedea metoda 9.4 punctul 6.2. Soluția de testat trebuie să conțină 10 % (v/v) dintr-o soluție de sare de lantan.

7. **Mod de lucru**7.1. *Pregătirea soluției-martor*

A se vedea metoda 9.4 punctul 7.1. Soluția de testat trebuie să conțină 10 % (v/v) din soluția de sare de lantan folosită la 6.2.

7.2. *Pregătirea soluțiilor de calibrare*

A se vedea metoda 9.4 punctul 7.2.

Pentru un interval optim de determinare de la 0 la 10 µg/ml de fier, se pun 0, 2, 4, 6, 8 și, respectiv, 10 ml din soluția de lucru (4.5.2) într-o serie de baloane cotate de 100 ml. Dacă este necesar, se aduce concentrația de acid clorhidric cât mai aproape de cea a soluției de testat. Se adaugă 10 ml soluție sare de lantan folosită la 6.2. Se aduce la 100 ml cu soluție de acid clorhidric de 0,5 mol/l (4.2) și se amestecă bine. Aceste soluții conțin 0, 2, 4, 6, 8 și, respectiv, 10 µg/ml de fier.

7.3. *Determinare*

A se vedea metoda 9.4 punctul 7.3. Se pregătește spectrometrul (5) pentru măsurare la o lungime de undă de 248,3 nm.

8. **Exprimarea rezultatelor**

A se vedea metoda 9.4. punctul 8.

Procentul de fier din îngrășământ este dat de relația:

$$\text{Fe \%} = [(x_s - x_b) \times V \times D] / (M \times 10^4)$$

În cazul în care s-a folosit metoda 9.3:

$$\text{Fe \%} = [(x_s - x_b) \times V \times 2D] / (M \times 10^4)$$

unde:

Fe = cantitatea de fier, exprimată ca procente din îngrășământ;

x_s = concentrația soluției de testat (6.2), în µg/ml;

x_b = concentrația soluției-martor (7.1), în µg/ml;

V = volumul de extract obținut prin metoda 9.1. sau 9.2, în ml;

D = este factorul corespunzător gradului de diluție realizat la 6.2;

M = masa probei de testat luată pentru analiză, în concordanță cu metoda 9.1 sau 9.2, în grame.

Calculul factorului de diluție D: dacă (a1), (a2), (a3)... (ai) și (a) sunt porțiunile succesive din proba de analizat, iar (v1), (v2), (v3)... (vi) și 100 sunt volumele în ml corespunzătoare diluării respective, factorul de diluție D este:

$$D = (v1/a1) \times (v2/a2) \times (v3/a3) \times \dots \times (vi/ai) \times (100/a)$$



Metoda 9.9

Determinarea manganului din extractele de îngrășăminte prin spectrometrie de absorbție atomică**1. Obiect**

Prezenta metodă descrie o procedură pentru determinarea manganului din extractele de îngrășăminte.

2. Domeniu de aplicare

Această procedură se aplică pentru analizarea extractelor de îngrășăminte obținute prin metodele 9.1 și 9.2 pentru care se cere declararea manganului total și/sau a celui hidrosolubil conform anexei I E la prezentul regulament.

3. Principiu

După tratarea și diluarea corespunzătoare a extractelor, concentrația manganului este determinată prin spectrometrie de absorbție atomică.

4. Reactivi4.1. *Soluție de acid clorhidric aproximativ 6 mol/l*

A se vedea metoda 9.4 punctul 4.1.

4.2. *Soluție de acid clorhidric aproximativ 0,5 mol/l*

A se vedea metoda 9.4 punctul 4.2.

4.3. *Soluție de sare de lantan (lantan 10 g/l)*

A se vedea metoda 9.4 punctul 4.3.

4.4. *Soluții de calibrare pentru mangan*4.4.1. *Soluție stoc de mangan (1 000 µg/ml)*

Într-un vas de 250 ml se pune 1 g de mangan, cântărit cu o precizie de 0,1 mg, peste care se adaugă 25 ml acid clorhidric 6 mol/l (4.1). Se încălzește pe plita electrică până când manganul se dizolvă complet. După ce s-a răcit, se transferă cantitativ într-un balon cotat de 1 000 ml. Se aduce la semn cu apă și se amestecă bine.

4.4.2. *Soluție de lucru cu mangan (100 µg/ml)*

Se diluează 20 ml din soluția stoc (4.4.1.) în soluția de acid clorhidric 0,5 mol/l (4.2) într-un vas gradat de 200 ml. Se aduce la semn cu soluție de acid clorhidric 0,5 mol/l (4.2) și se amestecă bine.

5. Aparatură

Spectrometru de absorbție atomică: a se vedea metoda 9.4 punctul 5. Aparatul trebuie să fie echipat cu sursă de radiații caracteristice pentru mangan (279,6 nm).

6. Pregătirea soluției6.1. *Soluția de extract de mangan*

A se vedea metodele 9.1 și/sau 9.2 și, eventual, 9.3.

6.2. *Pregătirea soluției de testat*

A se vedea metoda 9.4 punctul 6.2. Soluția de testat trebuie să conțină 10 % volume din soluția de sare de lantan (4.3).

7. Mod de lucru7.1. *Pregătirea probei-martor*

A se vedea metoda 9.4 punctul 7.1. Proba-martor trebuie să conțină 10 % volume din soluția de sare de lantan folosită la 6.2.

▼ B7.2. *Pregătirea soluției de calibrare*

A se vedea metoda 9.4 punctul 7.2.

Pentru un interval optim de determinare de la 0 la 5 µg/ml de mangan, se pun 0, 0,5, 1, 2, 3, 4 și, respectiv, 5 ml din soluție de lucru (4.5.2) într-o serie de baloane cotate de 100 ml. Dacă este necesar, se aduce concentrația de acid clorhidric cât mai aproape de cea a soluției de testat. În fiecare balon cotate se adaugă 10 ml soluție sare de lantan folosită la 6.2. Se aduce la 100 ml cu soluție de acid clorhidric de 0,5 mol/l (4.2) și se amestecă bine. Aceste soluții conțin 0, 0,5, 1, 2, 3, 4 și, respectiv, 5 µg/ml de mangan.

7.3. *Determinare*

A se vedea metoda 9.4 punctul 7.3. Se pregătește spectrometrul (5) pentru măsurare la o lungime de undă de 279,6 nm.

8. **Exprimarea rezultatelor**

A se vedea metoda 9.4 punctul 8.

Procentul de mangan din îngrășământ este dat de relația:

$$\text{Mn \%} = [(x_s - x_b) \times V \times D] / (M \times 10^4)$$

În cazul în care s-a folosit metoda 9.3:

$$\text{Mn \%} = [(x_s - x_b) \times V \times 2D] / (M \times 10^4)$$

unde

Mn = cantitatea de mangan determinat, exprimată ca procente din îngrășământ;

x_s = concentrația soluției de testat (6.2) în µg/ml;

x_b = concentrația probei-martor (7.1) în µg/ml;

V = volumul de extract obținut prin metoda 9.1 sau 9.2, în ml;

D = este factorul corespunzător gradului de diluție efectuat în 6.2;

M = masa probei de testat luată pentru analiză, în concordanță cu metoda 9.1 sau 9.2, în grame.

Calculul factorului de diluție D: dacă (a1), (a2), (a3)...(ai) și (a) sunt porțiunile succesive, iar (v1), (v2), (v3)... (vi) și (100) sunt volumele în ml corespunzătoare diluării respective, factorul de diluție D va fi:

$$D = (v1/a1) \times (v2/a2) \times (v3/a3) \times \dots \times (vi/ai) \times (100/a)$$

Metoda 9.10**Determinarea spectrometrică a molibdenului din extractele de îngrășăminte prin intermediul unui complex cu tiocianat de amoniu**1. **Obiect**

Prezenta metodă descrie o procedură pentru determinarea molibdenului din extractele de îngrășăminte.

2. **Domeniu de aplicare**

Această procedură se aplică pentru analizarea extractelor de îngrășăminte obținute prin metodele 9.1 și 9.2 pentru care se cere declararea molibdenului total și/sau a celui hidrosolubil conform anexei I E la prezentul regulament.

▼B

3. **Principiu**
- Molibdenul (V) formează complexul $[\text{MoO}(\text{SCN})_5]$, cu ionii SCN în mediu acid.
- Complexul este extras cu acetat de n-butil. Ionii care interferează, cum sunt cei de fier, rămân în fază apoasă. Culoarea galben-oranj este măsurată prin spectrometrie de absorbție moleculară la 470 nm.
4. **Reactivi**
- 4.1. *Soluție de acid clorhidric diluat (HCl) aproximativ 6 mol/l*
- A se vedea metoda 9.4 punctul 4.1.
- 4.2. *Soluție de cupru (70 mg/l) în acid clorhidric 1,5 mol/l*
- Se dizolvă 275 mg de sulfat de cupru ($\text{CuSO}_4 \cdot 5\text{H}_2\text{O}$) cântărit cu o precizie de 0,1 mg în 250 ml de acid clorhidric 6 mol/l (4.1) într-un balon gradat de 1 000 ml. Se aduce la semn cu apă și se amestecă bine.
- 4.3. *Soluție de acid ascorbic (50 g/l)*
- Se dizolvă 50 g acid ascorbic ($\text{C}_6\text{H}_8\text{O}_6$) cu apă într-un balon gradat de 1 000 ml. Se aduce la semn cu apă, se amestecă bine și se ține la frigider.
- 4.4. Acetat de n-butil
- 4.5. *Soluție de tiocianat de amoniu, 0,2 mol/l*
- Se dizolvă 15,224 g de NH_4SCN în apă într-un balon gradat de 1 000 ml. Se aduce la semn cu apă și se amestecă bine. Soluția se păstrează într-o sticlă de culoare închisă.
- 4.6. *Soluție de clorură stanoasă (50 g/l) în acid clorhidric 2 mol/l*
- Această soluție trebuie să fie perfect limpede și se prepară în momentul în care se folosește. Se utilizează clorură foarte pură, altfel soluția nu va fi limpede.
- Pentru a prepara 100 ml de soluție, se dizolvă 5 g de ($\text{SnCl}_2 \cdot 2\text{H}_2\text{O}$) în 35 ml de soluție HCl 6 mol/l (4.1). Se adaugă 10 ml din soluția de cupru (4.2). Se aduce la semn cu apă și se amestecă bine.
- 4.7. *Soluții de calibrare cu molibden*
- 4.7.1. *Soluție stoc cu molibden (500 μg/ml)*
- Se dizolvă 0,920 g de molibdat de amoniu $[\text{NH}_4]_6\text{Mo}_7\text{O}_{24} \cdot 4\text{H}_2\text{O}$, cântărit cu o precizie de 0,1 mg, cu acid clorhidric 6 mol/l (4.1) într-un balon cotat de 1 000 ml. Se aduce la semn cu soluția de acid clorhidric (4.1) și se amestecă bine.
- 4.7.2. *Soluție intermediară de molibden (25 μg/ml)*
- Se pun 25 ml din soluția stoc (4.7.1) într-un balon gradat de 500 ml. Se aduce la semn cu acid clorhidric 6 mol/l (4.1) și se amestecă bine.
- 4.7.3. *Soluție de lucru cu molibden (2,5 μg/ml)*
- Se pun 10 ml din soluția intermediară (4.7.2) într-un balon gradat de 100 ml. Se aduce la semn cu acid clorhidric 6 mol/l (4.1) și se amestecă bine.
5. **Aparatură**
- 5.1. Spectrometru adaptat pentru absorbție moleculară fixat la lungimea de undă de 470 nm; cuve cu drumul optic de 2 mm.

▼ B

- 5.2. Pâlnii de separare de 200 sau 250 ml
6. **Pregătirea soluției**
- 6.1. *Soluția de extract de molibden*
A se vedea metodele 9.1 și/sau 9.2 și, eventual, 9.3.
- 6.2. *Pregătirea soluției de testat*
Se diluează o porțiune din soluția de extract (6.1) cu soluție de acid clorhidric 6 mol/l (4.1) astfel încât se să obțină o concentrație corespunzătoare a molibdenului. Fie D factorul de diluare.

Se ia o porțiune (a) din soluția de extract ce conține între 1 și 12 μg molibden și se pune în pâlnia de separare (5.2). Se aduce la 50 ml cu soluție de acid clorhidric 6 mol/l (4.1).
7. **Mod de lucru**
- 7.1. *Pregătirea probei-martor*
Se prepară o probă-martor prin repetarea întregii proceduri din faza de extracție fără a pune eșantionul de îngrășământ.
- 7.2. *Pregătirea unei serii de soluții de calibrare*
Se prepară o serie de cel puțin 6 soluții de calibrare de concentrații crescătoare diferite, corespunzătoare gamei optime de răspuns a spectrometrului.

Pentru intervalul 0-12,5 μg molibden se pun 0, 1, 2, 3, 4, respectiv 5 ml din soluția de lucru (4.7.3) în pâlniile de separare (5.2). Se aduce la 50 ml cu soluție de acid clorhidric 6 mol/l (4.1). Pâlniile conțin 0, 2,5, 5, 7,5 10 și 12,5 μg de molibden.
- 7.3. *Formarea și separarea complexului*
În fiecare pâlnie de separare (6.2, 7.1 și 7.2), se adaugă în următoarea ordine:

— 10 ml de soluție de cupru (4.2);
— 20 ml de soluție de acid ascorbic (4.3).

Se amestecă bine și se așteaptă 2-3 minute. Se adaugă apoi:

— 10 ml acetat de n-butil (4.4), folosind o pipetă de precizie;
— 20 ml de soluție de tiocianat (4.5).

Se agită timp de un minut pentru a extrage complexul în faza organică; se lasă să precipite; după separarea celor două faze, se extrage toată faza apoasă și se înlătură; apoi se spală faza organică cu:

— 10 ml soluție clorură stanoasă (4.6)

Se agită un minut. Se lasă să se precipite și se separă întreaga fază apoasă. Se colectează faza organică într-un tub de testare; aceasta va face posibilă colectarea picăturilor de apă în suspensie.
- 7.4. *Determinare*
Se măsoară absorbbanțele soluțiilor obținute la 7.3 la o lungime de undă de 470 nm folosind o soluție de calibrare cu 0 μg/ml molibden (7.2) ca referință.
8. **Exprimarea rezultatelor**
Se construiește curba de calibrare reprezentând pe abscisă cantitățile corespunzătoare de molibden (7.2) exprimate în μg, iar pe ordonată valorile absorbției corespunzătoare (7.4).

▼ B

De pe această curbă se determină masa de molibden în soluția de testat (6.2) și în proba-martor. Aceste mase sunt notate cu (x_s) și (x_b).

Procentul de molibden din îngrășământ este dat de relația:

$$\text{Mo \%} = [(x_s - x_b) \times V/a \times D]/(M \times 10^4)$$

În cazul în care s-a folosit metoda 9.3:

$$\text{Mo \%} = [(x_s - x_b) \times V/a \times 2D]/(M \times 10^4)$$

unde:

Mo = cantitatea de molibden, exprimată ca procente din îngrășământ;

a = volumul în ml de porțiune luată din ultima soluție diluată (6.2);

x_s = masa Mo în soluția de testat (6.2), în μg ;

x_b = masa Mo în soluția-martor (7.1), în μg , volum ce corespunde volumului (a) al porțiunii din soluția de testat 6.2;

V = volumul de extract obținut prin metoda 9.1 sau 9.2, în ml;

D = este factorul corespunzător gradului de diluție efectuat în 6.2;

M = masa probei de testare luată pentru analiză, în concordanță cu metoda 9.1 sau 9.2, în grame.

Calculul factorului de diluție D: dacă (a1), (a2) sunt porțiunile succesive de analizat, iar (v1), (v2) sunt volumele în ml corespunzătoare diluției respective, factorul de diluare D va fi:

$$D = (v1/a1) \times (v2/a2)$$

Metoda 9.11

Determinarea zincului din extractele de îngrășăminte prin spectrometrie de absorbție atomică

1. **Obiect**

Prezenta metodă descrie o procedură pentru determinarea zincului în extractele de îngrășăminte.

2. **Domeniu de aplicare**

Această procedură se aplică pentru analizarea probelor de îngrășăminte obținute prin metodele 9.1 și 9.2 pentru care se cere declararea zincului total și/sau a celui hidrosolubil conform anexei I E la prezentul regulament.

3. **Principiu**

După tratarea și diluarea corespunzătoare a extractelor, concentrația de zinc este determinată prin spectrometrie de absorbție atomică.

4. **Reactivi**

4.1. *Soluție de acid clorhidric aproximativ 6 mol/l*

A se vedea metoda 9.4 punctul 4.1.

4.2. *Soluție de acid clorhidric aproximativ 0,5 mol/l*

A se vedea metoda 9.4 punctul 4.2.

▼ B

- 4.3. *Soluție de sare de lantan (lantan 10 g/l)*
A se vedea metoda 9.4 punctul 4.3.
- 4.4. *Soluții de calibrare pentru zinc*
- 4.4.1. *Soluție stoc de zinc (1 000 µg/ml)*
Într-un balon gradat de 1 000 ml se dizolvă 1 g de zinc pulbere sau fulgi, cântărit cu o precizie de 0,1 mg, cu 25 ml soluție de acid clorhidric 6 mol/l (4.1). Atunci când s-a dizolvat complet, se aduce la semn cu apă și se amestecă bine.
- 4.4.2. *Soluție de lucru cu zinc (100 µg/ml)*
Se pun 20 ml din soluția stoc (4.4.1) într-un vas gradat de 200 ml. Se aduce la semn cu soluție de acid clorhidric 0,5 mol/l (4.2) și se amestecă bine.
5. **Aparatură**
Spectrometru de absorbție atomică: a se vedea metoda 9.4 punctul (5). Aparatul trebuie să fie echipat cu sursă de radiații caracteristice pentru zinc (213,8 nm). Spectrometrul trebuie să permită realizarea corecțiilor.
6. **Pregătirea soluției**
- 6.1. *Soluția de extract de zinc*
A se vedea metodele 9.1 și/sau 9.2 și, eventual, 9.3.
- 6.2. *Pregătirea soluției de testat*
A se vedea metoda 9.4 punctul 6.2. Soluția de testat trebuie să conțină 10 % (v/v) din soluția de sare de lantan (4.3).
7. **Mod de lucru**
- 7.1. *Pregătirea probei-martor*
A se vedea metoda 9.4 punctul 7.1. Proba-martor trebuie să conțină 10 % (v/v) din soluția de sare de lantan folosită la 6.2.
- 7.2. *Pregătirea soluțiilor de calibrare*
A se vedea metoda 9.4 punctul 7.2.
- Pentru un interval optim de determinare de la 0 la 5 µg/ml de zinc, se pun 0, 0,5, 1, 2, 3, 4 și, respectiv, 5 ml din soluția de lucru (4.4.2) într-o serie de baloane gradate de 100 ml. Dacă este necesar, se aduce concentrația de acid clorhidric cât mai aproape de cea a soluției de testat. Se adaugă în fiecare vas gradat 10 ml soluție sare de lantan folosită la 6.2. Se aduce la 100 ml cu soluție de acid clorhidric de 0,5 mol/l (4.2) și se amestecă bine. Aceste soluții conțin 0, 0,5, 1, 2, 3, 4 și, respectiv, 5 µg/ml de zinc.
- 7.3. *Determinare*
A se vedea metoda 9.4 punctul 7.3. Se pregătește spectrometrul (5) pentru măsurare la o lungime de undă de 213,8 nm.
8. **Exprimarea rezultatelor**
A se vedea metoda 9.4 punctul 8.

Procentul de zinc din îngrășământ este dat de relațiile:

$$\text{Zn \%} = [(x_s - x_b) \times V \times D] / (M \times 10^4)$$

▼ B

În cazul în care s-a folosit metoda 9.3:

$$\text{Zn \%} = [(x_s - x_b) \times V \times 2D] / (M \times 10^4)$$

unde:

Zn = cantitatea de zinc determinat, exprimată ca procente din îngrășământ;

x_s = concentrația soluției de testat (6.2), în $\mu\text{g/ml}$;

x_b = concentrația probei-martor (7.1), în $\mu\text{g/ml}$;

V = volumul de extract obținut prin metoda 9.1 sau 9.2, în ml;

D = este factorul corespunzător gradului de diluție realizat în 6.2;

M = masa probei de testat luată pentru analiză, în concordanță cu metoda 9.1 sau 9.2, în grame.

Calculul factorului de diluție D: dacă (a1), (a2), (a3)... (ai) și (a) sunt porțiunile succesive din proba de analizat, iar (v1), (v2), (v3)... (vi) și 100 sunt volumele în ml corespunzătoare diluării respective, factorul de diluție D va fi:

$$D = (v1/a1) \times (v2/a2) \times (v3/a3) \times \dots \times (vi/ai) \times (100/a)$$

Metodele 10

Oligoelemente cu o concentrație mai mare de 10 %

Metoda 10.1

Extracția oligoelementelor totale

1. Obiect

Această metodă definește procedura de extracție a următoarelor oligoelemente: bor total, cobalt total, cupru total, fier total, mangan total, molibden total și zinc total. Scopul este efectuarea unui număr minim de extracții, utilizând același extract, ori de câte ori este posibil, pentru a determina concentrația totală a fiecăruia dintre oligoelementele enumerate mai sus.

2. Domeniu de aplicare

Această procedură privește îngrășămintele din Comunitate menționate la anexa I E la prezentul regulament care conțin unul sau mai multe dintre următoarele oligoelemente: bor, cobalt, cupru, fier, mangan, molibden și zinc. Metoda se aplică la fiecare element al cărui conținut declarat este mai mare de 10 %.

3. Principiu

Dizolvarea în acid clorhidric diluat, la fierbere.

Notă:

Extracția este empirică și poate să nu fie cantitativă, în funcție de produs sau de alți compuși ai îngrășămintelor. În mod special, în cazul anumitor oxizi de mangan, cantitatea extrasă poate fi substanțial mai mică decât cantitatea totală de mangan pe care o conține produsul. Este responsabilitatea producătorilor de îngrășămintă să garanteze faptul că conținutul declarat corespunde cantității extrase în condițiile pe care le conține metoda.

4. Reactivi

4.1. Soluție de acid clorhidric (HCl) diluat, circa 6 mol/l

Se amestecă 1 volum de acid clorhidric ($d_{20} = 1,18 \text{ g/ml}$) cu 1 volum de apă.

▼B

4.2. Soluție concentrată de amoniac (NH_4OH , $d_{20} = 0,9 \text{ g/ml}$)

5. **Aparatură**

5.1. Plită electrică cu control variabil al temperaturii

5.2. pH-metru

Notă:

În cazul în care trebuie să se determine conținutul de bor al unui extract, nu se va folosi sticlărie pe bază de borosilicați. Dat fiind faptul că metoda implică fierbere, se preferă teflonul sau materialele pe bază de silicați. Sticlăria se clătește insistent dacă a fost spălată cu detergenți pe bază de borați.

6. **Pregătirea soluției**

A se vedea metoda 1.

7. **Mod de lucru**

7.1. *Proba de testat*

Se ia o cantitate de îngrășământ în greutate de 1 sau 2 g în funcție de conținutul declarat de element din produs. Se va folosi următorul tabel pentru a obține o soluție finală care, după o diluție corespunzătoare, se va încadra în intervalul de măsurare pentru fiecare metodă. Probele ar trebui cântărite cu o precizie de 1 mg.

Conținutul declarat al oligoelementului din îngrășământ (%)	> 10 < 25	≥ 25
Masa probei de testat (g)	2	1
Masa elementului în probă (mg)	> 200 < 500	≥ 250
Volumul de extract (ml)	500	500
Concentrația elementului în extract (mg/ml)	> 400 < 1 000	≥ 500

Se pune proba într-un vas de laborator de 250 ml.

7.2. *Pregătirea soluției*

Dacă este necesar, se umezește proba cu puțină apă, se adaugă 10 ml de acid clorhidric diluat (4.1) per gram de îngrășământ, cu grijă, în cantități mici, apoi se adaugă aproximativ 50 ml apă. Se acoperă vasul cu o sticlă de ceas și se amestecă. Se aduce la fierbere pe o plită electrică și se fierbe timp de 30 minute. Se lasă să se răcească, amestecând din când în când. Se transferă cantitativ soluția într-un balon gradat de 500 ml, după care se aduce la semn cu apă și se amestecă bine. Se filtrează printr-un filtru uscat într-un vas uscat. Se aruncă primele porțiuni de filtrat. Extractul trebuie să fie perfect limpede.

Se recomandă ca această determinare să se facă fără întârziere în porțiunile din soluția filtrată limpede, în caz contrar vasul trebuie închis cu dop.

Notă

Extractele în care trebuie determinat conținutul de bor: se ajustează pH-ul până la valori cuprinse între 4 și 6 cu soluție concentrată de amoniac (4.2).

8. **Determinarea**

Determinarea fiecărui element trebuie să se facă în porțiuni indicate de metoda pentru fiecare oligoelement.

▼B

Metodele 10.5, 10.6, 10.7, 10.9 și 10.10 nu pot fi folosite pentru a determina nutrienții prezentați într-o formă chelată sau complexată. În astfel de cazuri metoda 10.3 trebuie folosită înaintea determinării.

În cazul determinării prin AAS (spectrometrie de absorbție atomică) (metodele 10.8 și 10.11) s-ar putea ca acest tratament să nu fie necesar.

Metoda 10.2**Extracția oligoelementelor solubile în apă****1. Obiect**

Această metodă definește procedura de extracție a formelor solubile în apă pentru următoarele elemente: bor, cobalt, cupru, fier, mangan, molibden și zinc. Scopul este efectuarea unui număr minim de extracții prin folosirea, ori de câte ori este posibil, a aceluiași extract pentru a determina concentrația fiecărui element specificat mai sus.

2. Domeniu de aplicare

Această procedură privește îngrășămintele din Comunitatea Europeană menționate la anexa I E la prezentul regulament care conțin unul sau mai multe dintre următoarele oligoelemente: bor, cobalt, cupru, fier, mangan, molibden și zinc. Se aplică la fiecare oligoelement al cărui conținut este mai mare de 10 %.

3. Principiu

Oligoelementele sunt extrase prin agitarea îngrășămintelor în apă la 20 (± 2) °C.

Notă

Extracția este empirică și poate să fie sau să nu fie cantitativă.

4. Reactivi**4.1. Soluție de acid clorhidric diluat (HCl), aproximativ 6 mol/l**

Se amestecă 1 volum de acid clorhidric ($d_{20} = 1,18$ g/ml) cu 1 volum de apă.

5. Aparatură**5.1. Agitator rotativ fixat la 35-40 rpm****Notă**

În cazul în care trebuie să se determine conținutul de bor, nu se va folosi sticlărie de laborator pe bază de borosilicați. Pentru o astfel de extracție se preferă teflonul sau sticlăria pe bază de siliciu. Clățiți insistent sticlăria de laborator dacă a fost spălată cu detergenți care conțin borați.

6. Pregătirea soluției

A se vedea metoda 1.

7. Mod de lucru**7.1. Proba de testat**

Se ia o cantitate de îngrășământ cântărind între 1 și 2 grame în funcție de conținutul declarat al produsului. Se va folosi următorul tabel pentru a obține soluția finală care, după o diluție corespunzătoare, se va încadra în intervalul de măsurare pentru fiecare metodă. Probele ar trebui cântărite cu o abatere de maximum 1 mg.

▼ B

Conținutul declarat al oligoelementului din îngrășământ (%)	> 10 < 25	≥ 25
Masa probei de testat (g)	2	1
Masa elementului în probă (mg)	> 200 < 500	≥ 250
Volumul de extract V (ml)	500	500
Concentrația elementului în extract (mg/ml)	> 400 < 1 000	≥ 500

Se pune proba într-un vas de 500 ml.

7.2. *Pregătirea soluției*

Se adaugă aproximativ 400 ml apă.

Se acoperă vasul bine (ermetic). Se amestecă energic cu mâna pentru a dispersa proba, apoi se pune vasul pe agitator și se agită timp de 30 minute.

Se aduce la semn cu apă și se amestecă.

7.3. *Pregătirea soluției de testat*

Se filtrează imediat într-un vas curat și uscat. Se astupă vasul. Determinarea se realizează imediat după filtrare.

Notă

În cazul în care filtratul se tulbură treptat se realizează o nouă extracție urmând 7.1 și 7.2 într-un vas de volum V_e . Se filtrează într-un balon gradat de volum W care a fost anterior uscat și care conține 5 ml de acid clorhidric diluat (4.1). Se oprește filtrarea exact la momentul în care soluția ajunge la semn. Se amestecă cu grijă.

În aceste condiții valoarea lui V în exprimarea rezultatelor este:

$$V = V_e \times W / (W - 5)$$

Diluțiile în exprimarea rezultatelor depind de această valoare a lui V .

8. Determinarea

Determinarea fiecărui oligoelement se face din porțiuni indicate în metoda pentru fiecare oligoelement individual.

Metodele 10.5, 10.6, 10.7, 10.9 și 10.10 nu pot fi folosite pentru a determina nutrienții prezenți în formă chelată sau complexată. În astfel de cazuri se va folosi metoda 10.3 înainte de începerea determinării.

În cazul determinării prin AAS (metodele 10.8 și 10.11) s-ar putea ca acest tratament să nu fie necesar.



Metoda 10.3

Îndepărtarea compușilor organici din extractele de îngrășăminte

1. Obiect

Această metodă definește o procedură pentru îndepărtarea compușilor organici din extractele de îngrășăminte.

2. Domeniu de aplicare

Această procedură se aplică la analiza extractelor de îngrășăminte obținute prin metodele 10.1 și 10.2 pentru care dispozițiile din anexa I E la prezentul regulament cer declararea elementelor totale și/sau solubile în apă.

Notă

Prezența unor cantități mici de materii organice de obicei nu afectează determinările realizate prin spectrometrie de absorbție atomică.

3. Principiu

Compușii organici prezenți într-o porțiune de extract sunt oxidați cu peroxid de hidrogen.

4. Reactivi

4.1. Soluție de acid clorhidric diluat (HCl), aproximativ 0,5 mol/l

Se amestecă 1 volum de acid clorhidric ($d_{20} = 1,18$ g/ml) cu 20 volume de apă.

4.2. Soluție peroxid de hidrogen (30 % H_2O_2 , $d_{20} = 1,11$ g/ml), fără oligoelemente.

5. Aparatură

Plită electrică cu control variabil al temperaturii

6. Mod de lucru

Se iau 25 ml din soluția de extract obținută prin metoda 10.1 sau metoda 10.2 și se pun într-un balon gradat de 100 ml. În cazul metodei 10.2 se adaugă 5 ml soluție de acid clorhidric diluat (4.1). Apoi se adaugă 5 ml din soluția de peroxid de hidrogen (4.2). Se acoperă cu o sticlă de ceas. Se lasă să oxideze la temperatura camerei aproximativ o oră, după care se aduce proba treptat la fierbere și se fierbe timp de jumătate de oră. Dacă este necesar, după ce proba s-a răcit se mai adaugă 5 ml de peroxid de hidrogen. Se fierbe pentru a îndepărta peroxidul în exces. Se lasă să se răcească și se transferă cantitativ soluția într-un balon gradat de 50 ml și se aduce la semn. Dacă este necesar, se filtrează.

Se va ține cont de diluție atunci când se iau porțiuni din proba de analizat și se calculează procentul de oligoelemente din produs.

Metoda 10.4

Determinarea oligoelementelor din extractele de îngrășăminte prin spectrometrie de absorbție atomică

(Procedură generală)

1. Obiect

Acest document definește o procedură generală pentru determinarea concentrației de fier și zinc din extractele de îngrășăminte prin spectrometrie de absorbție atomică.

▼B**2. Domeniu de aplicare**

Această procedură se aplică pentru analiza extractelor de îngrășăminte obținute prin metodele 10.1 și 10.2 pentru care dispozițiile din anexa I E la prezentul regulament cer declararea fierului și a zincului total și/sau hidrosolubil.

Adaptările acestei proceduri pentru fiecare oligoelement în parte sunt detaliate în metodele definite specific pentru fiecare element.

Notă

În majoritatea cazurilor, prezența unor mici cantități de materii organice nu va afecta determinările realizate prin spectrometrie de absorbție atomică.

3. Principiu

După tratarea extractului, dacă este cazul, pentru a reduce sau elimina elementele chimice care interferează, extractul se diluează astfel încât concentrația să se încadreze în gama optimă de măsurare a spectrometrului, la o lungime de undă potrivită pentru oligoelementul care trebuie determinat.

4. Reactivi**4.1. Soluție de acid clorhidric diluat (HCl), de aproximativ 6 mol/l**

Se amestecă 1 volum de acid clorhidric ($d_{20} = 1,18$ g/ml) cu 1 volum de apă.

4.2. Soluție de acid clorhidric diluat (HCl), aproximativ 0,5 mol/l

Se amestecă un volum de acid clorhidric ($d_{20} = 1,18$ g/ml) cu 20 volume de apă.

4.3. Soluție de sare de lantan (10 g La/l)

Acest reactiv se folosește pentru determinarea fierului și zincului. Se poate prepara fie:

(a) cu oxid de lantan dizolvat în acid clorhidric (4.1). Se pun într-un balon gradat de 1 litru 11,73 g de oxid de lantan (La_2O_3) în 150 ml de apă și se adaugă 120 ml de acid clorhidric 6 mol/l (4.1). Se lasă să se dizolve, după care se aduce la semn cu apă și se amestecă bine. Această soluție are aproximativ 0,5 mol/l în acid clorhidric; sau

(b) cu soluție de clorură de lantan, sulfat sau azotat de lantan. Se dizolvă 26,7 g de clorură de lantan heptahidrată ($\text{LaCl}_3 \cdot 7\text{H}_2\text{O}$) sau 31,2 g de azotat de lantan hexahidrat [$\text{La}(\text{NO}_3)_3 \cdot 6\text{H}_2\text{O}$] sau 26,2 g de sulfat de lantan nonahidrat [$\text{La}_2(\text{SO}_4)_3 \cdot 9\text{H}_2\text{O}$] în 150 ml de apă, după care se adaugă 85 ml de acid clorhidric 6 mol/l (4.1). Se lasă să se dizolve apoi se aduce la 1 litru cu apă. Se amestecă bine. Această soluție este aproximativ 0,5 mol/l în acid clorhidric.

4.4. Soluții de calibrare

Pentru pregătirea acestora, a se vedea metoda individuală de determinare pentru fiecare oligoelement.

5. Aparatură

Spectrometru pentru absorbție atomică prevăzut cu surse care emit radiații caracteristice pentru oligoelementele determinate.

Persoana care efectuează analiza trebuie să urmeze instrucțiunile producătorului și să fie familiarizată cu aparatul. Aparatura trebuie să permită realizarea de corecții astfel încât acestea să poată fi realizate ori de câte ori este necesar (de exemplu, Zn). În cazul în care nu se menționează altceva în metoda specifică fiecărui element, gazele folosite sunt aerul și acetilena.

▼B**6. Pregătirea soluției de analizat****6.1. Pregătirea soluției de extract care conține elementele ce trebuie determinate**

A se vedea metodele 10.1 și/sau 10.2 și, eventual, metoda 10.3.

6.2. Tratarea soluției de testat

Se diluează o porțiune din extractul obținut prin metodele 10.1, 10.2 și, dacă este cazul, 10.3 cu apă și/sau acid clorhidric (4.1) sau (4.2), astfel încât în soluția finală de măsurare să se obțină o concentrație a elementului de determinat corespunzătoare intervalului de calibrare utilizat (7.2) și o concentrație de acid clorhidric de cel puțin 0,5 mol/l și nu mai mult de 2,5 mol/l. Această operație poate să necesite una sau mai multe diluări succesive.

Soluția finală se obține prin punerea unei porțiuni de extract diluat într-un balon gradat de 100 ml. Fie (a) volumul acestei porțiuni, în ml. Se adaugă 10 ml soluție de sare de lantan (4.3). Se aduce la semn cu soluție de acid clorhidric diluat 0,5 mol/l (4.2) și se amestecă bine. Fie D factorul de diluție.

7. Mod de lucru**7.1. Pregătirea unei probe-martor**

Proba-martor se prepară prin repetarea întregii proceduri de la etapa de extracție, lăsând deoparte eșantionul de îngrășământ.

7.2. Pregătirea soluțiilor de calibrare

Din soluția de calibrare de lucru preparată folosind metoda dată pentru fiecare oligoelement în parte, se pregătește în baloane gradate de 100 ml o serie de cel puțin 5 soluții de calibrare de concentrații crescătoare în intervalul optim de măsurare a spectrometrului. Dacă este necesar, se ajustează concentrația cu acid clorhidric pentru a o aduce cât mai aproape de cea a soluției de testat (6.2). În cazul în care se determină fierul și zincul, se adaugă 10 ml din aceeași soluție de lantan (4.3) folosită în (6.2). Se aduce la semn cu soluție de acid clorhidric 0,5 mol/l (4.2) și se amestecă bine.

7.3. Determinarea

Se pregătește spectrometrul (5) pentru determinare și se aduce la lungimea de undă dată în metoda pentru fiecare oligoelement.

Se pulverizează de trei ori în următoarea ordine: soluțiile de calibrare (7.2), soluția de testat și proba-martor (7.1), notând fiecare rezultat și clătind instrumentul cu apă distilată după fiecare pulverizare.

Se trasează curba de calibrare reprezentând pe ordonată media citirilor la spectrometru pentru fiecare soluție de calibrare (7.2), iar pe abscisă concentrația corespunzătoare, exprimată în μg/ml.

De pe această curbă se determină concentrația oligoelementului în soluția de testat 6.2 (x_s) și în proba-martor 7.1 (x_b), exprimând aceste concentrații în μg/ml.

8. Exprimarea rezultatelor

Procentul oligoelementului (E) în îngrășământ este dat de relația:

$$E (\%) = [(x_s - x_b) \times V \times D] / (M \times 10^4)$$

▼ B

În cazul în care s-a folosit metoda 10.3:

$$E (\%) = [(x_s - x_b) \times V \times 2D] / (M \times 10^4)$$

unde:

E = cantitatea de oligoelemente determinată, exprimată în procente din îngrășământ;

x_s = concentrația în soluția de testat (6.2.), în $\mu\text{g/ml}$;

x_b = concentrația în proba-martor (7.1.), în $\mu\text{g/ml}$;

V = volumul de extract obținut prin metoda 10.1 sau 10.2, în ml;

D = factorul corespunzând diluției realizate în 6.2;

M = masa probei luată pentru analiză, în concordanță cu metoda 10.1 sau 10.2, în grame.

Calculul factorului de diluție D:

dacă (a1), (a2), (a3)... (ai) și (a) sunt porțiuni din proba de analizat, iar (v1), (v2), (v3)... (vi) și (100) sunt volumele în ml, corespunzătoare diluțiilor respective, factorul de diluție D va fi egal cu:

$$D = (v1/a1) \times (v2/a2) \times (v3/a3) \times \dots \times (vi/ai) \times (100/a)$$

Metoda 10.5

Determinarea borului în extractele de îngrășăminte prin intermediul titrării acidimetrice

1. Obiect

Acest document definește o procedură pentru determinarea conținutului de bor din extractele de îngrășăminte.

2. Domeniu de aplicare

Această procedură se aplică extractelor obținute din probele de îngrășăminte pe baza metodelor 10.1 și 10.2 pentru care se cere declararea conținutului de borul total și/sau hidrosolubil, conform anexei I E la prezentul regulament.

3. Principiu

Se formează un complex manitoboric prin următoarea reacție a borului cu manitolul:



Complexul se titrează cu soluție de hidroxid de sodiu la un pH de 6,3.

4. Reactivi

4.1. Soluție indicatoare roșu de metil

Se dizolvă într-un balon gradat de 100 ml 0,1 g roșu de metil ($\text{C}_{15}\text{H}_{15}\text{N}_3\text{O}_2$) în 50 ml etanol (95 %). Se aduce la semn cu apă. Se amestecă cu grijă.

4.2. Soluție de acid clorhidric diluat, aproximativ 0,5 mol/l

Se amestecă 1 volum de acid clorhidric HCl ($d_{20} = 1,18 \text{ g/ml}$) cu 20 volume de apă.

4.3. Soluție de hidroxid de sodiu, aproximativ 0,5 mol/l

Nu trebuie să conțină dioxid de carbon. Se dizolvă 20 g granule de hidroxid de sodiu (NaOH) într-un balon gradat de 1 l ce conține aproximativ 800 ml apă fierbinte. Atunci când soluția s-a răcit, se aduce la 1 000 ml cu apă fiartă și se amestecă bine.

▼ B4.4. *Soluție standard de hidroxid de sodiu, aproximativ 0,025 mol/l*

Nu trebuie să conțină dioxid de carbon. Se diluează un volum de soluție de hidroxid de sodiu 0,5 mol/l (4.3) cu 20 volume apă fierbinte și se amestecă bine. Se va determina valoarea soluției exprimată sub formă de bor B (a se vedea punctul 9).

4.5. *Soluții de calibrare cu bor (100 μg/ml B)*

Se dizolvă 0,5719 g acid boric (H_3BO_3), cântărit cu o precizie de 0,1 mg într-un balon gradat de 1 000 ml cu apă. Se aduce la semn cu apă și se amestecă cu grijă. Se transferă într-o sticlă de plastic pentru păstrare la frigider.

4.6. Pulbere de D manitol ($C_6H_{14}O_6$)

4.7. Clorură de sodiu

5. **Aparatură**

5.1. pH-metru cu electrod de sticlă

5.2. Agitator magnetic

5.3. Vas de laborator de 400 ml cu dop de teflon

6. **Pregătirea soluției**6.1. *Pregătirea soluției de bor*

A se vedea metodele 10.1, 10.2 și, eventual, 10.3.

7. **Mod de lucru**7.1. *Test*

Se pune într-un vas de laborator de 400 ml (5.3) o porțiune (a) din extractul (6.1) care conține între 2 și 4 mg de B. Se adaugă 150 ml de apă.

Se adaugă câteva picături de soluție indicatoare roșu de metil (4.1).

În cazul extracției cu metoda 10.2, se acidifică prin adăugare de acid clorhidric 0,5 mol/l (4.2) până la virajul culorii indicatorului din soluție, apoi se mai adaugă 0,5 ml de acid clorhidric 0,5 mol/l (4.2).

După adăugarea a 3 g de clorură de sodiu (4.7) se aduce la fierbere pentru a elimina bioxidul de carbon. Se lasă să se răcească. Se pune vasul pe agitatorul magnetic (5.2) și se introduce electrodul de pH recalibrat (5.1).

Se ajustează pH-ul la exact 6,3 mai întâi cu soluție de hidroxid de sodiu de 0,5 mol/l (4.3) iar apoi cu soluție 0,025 mol/l (4.4).

Se adaugă 20 g de D manitol (4.6), se dizolvă complet și se amestecă bine. Se titrează cu soluție de hidroxid de sodiu 0,025 mol/l (4.4) la pH 6,3 (stabilitate cel puțin un minut). Fie X_1 volumul necesar.

8. **Proba-martor**

Se prepară proba-martor prin repetarea întregii proceduri din etapa pregătirii soluției, fără a pune îngrășământul. Fie X_0 volumul cerut.

9. **Conținutul de bor (B) al soluției de hidroxid de sodiu (4.4)**

Într-un vas de laborator de 400 ml se pipetează 20 ml (2,0 mg B) din soluția de calibrare (4.5), și se adaugă câteva picături de soluție indicator roșu de metil (4.1). Se adaugă 3 g de clorură de sodiu (4.7) și soluție de acid clorhidric (4.2) până la punctul în care se schimbă culoarea indicatorului din soluție (4.1).

▼ B

Se aduce volumul la aproximativ 150 ml și se aduce treptat la fierbere pentru eliminarea bioxidului de carbon. Se lasă să se răcească. Se pune vasul pe agitatorul magnetic (5.2) și se inserează electrodul recalibrat al pH-metrului (5.1). Se aduce pH-ul la exact 6,3 mai întâi cu soluția de hidroxid de sodiu 0,5 mol/l (4.3) și apoi cu soluție de 0,025 mol/l (4.4).

Se adaugă 20 g de D manitol (4.6), se dizolvă complet și se amestecă bine. Se titrează cu soluție de hidroxid de sodiu 0,025 mol/l (4.4) la pH 6,3 (stabilitate cel puțin un minut). Fie V_1 volumul necesar.

Se prepară o probă-martor în același fel, înlocuind 20 ml de apă pentru soluția de calibrare. Fie V_0 volumul necesar.

Conținutul borului (F) în mg/ml în soluția standard de NaOH (4.4) este următoarea:

$$F \text{ (înmg/ml)} = 2/(V_1 - V_0)$$

1 ml soluție exactă de hidroxid de sodiu 0,025 mol/l corespunde cu 0,27025 mg B.

10. **Exprimarea rezultatelor**

Procentul de bor din îngrășământ este dat de relația:

$$B \text{ (\%)} = \frac{(X_1 - X_0) \times F \times V}{10 \times a \times M}$$

unde:

B (%) este procentul de bor din îngrășământ;

X_1 este volumul, în ml, al soluției de hidroxid de sodiu de 0,025 mol/l (4.4); necesar pentru soluția de testat;

X_0 este volumul, în ml, al soluției mol/l de hidroxid de sodiu 0,025 mol/l (4.4); necesar pentru soluția de testat;

F este concentrația borului B, în mg/ml, în soluția de hidroxid de sodiu 0,025 mol/l (4.4);

V este volumul, în ml, al soluției de extract obținute în concordanță cu metoda 10.1 sau 10.2;

a este volumul, în ml, al porțiunii de probă (7.1) luată din soluția de extract (6.1);

M este masa, în grame, a probei de testat, în concordanță cu metoda 10.1 sau 10.2.

Metoda 10.6

Determinarea cobaltului din extractele de îngrășăminte prin metoda gravimetrică cu 1-nitroso-2-naftol

1. **Obiect**

Acest document definește o procedură pentru determinarea cobaltului din extractele de îngrășăminte.

2. **Domeniu de aplicare**

Această procedură se aplică extractelor de îngrășăminte obținute prin metodele 10.1 și 10.2 pentru care se cere declararea conținutului de cobalt, conform anexei I E la prezentul regulament.

▼ B

3. **Principiu**

Cobaltul III se combină cu 1-nitroso-2-naftol pentru a da un precipitat roșu $\text{Co}(\text{C}_{10}\text{H}_6\text{ONO})_3 \cdot 2\text{H}_2\text{O}$. După ce cobaltul prezent în extract a fost adus la starea de cobalt III, cobaltul este precipitat în mediu de acid acetic cu o soluție de 1-nitroso-2-naftol. După filtrare este spălat și uscat până la greutatea constantă și apoi cântărit ca $\text{Co}(\text{C}_{10}\text{H}_6\text{ONO})_3 \cdot 2\text{H}_2\text{O}$.
4. **Reactivi**
 - 4.1. Soluție de peroxid de hidrogen (H_2O_2 , $d_{20} = 1,11 \text{ g/ml}$) 30 %
 - 4.2. *Soluție de hidroxid de sodiu, aproximativ 2 mol/l*

Se dizolvă 8 g de hidroxid de sodiu granule în 100 ml apă.
 - 4.3. *Soluție diluată de acid clorhidric, aproximativ 6 mol/l*

Se amestecă 1 volum de acid clorhidric ($d_{20} = 1,18 \text{ g/ml}$) cu 1 volum de apă.
 - 4.4. Acid acetic (99,7 % $\text{CH}_3\text{CO}_2\text{H}$) ($d_{20} = 1,05 \text{ g/ml}$)
 - 4.5. *Soluție de acid acetic (1:2) aproximativ 6 mol/l*

Se amestecă un volum de acid acetic (4.4) cu două volume de apă.
 - 4.6. Soluție de 1-nitroso-2-naftol în 100 ml acid acetic (4.4). Se adaugă 100 ml apă caldă. Se amestecă cu grijă. Se filtrează repede. Soluția obținută trebuie folosită imediat.
5. **Aparatură**
 - 5.1. Creuzet filtrant P16/ISO 4 793, porozitate 4, capacitate 30 sau 50 ml
 - 5.2. Cuptor de uscare la $130 (\pm 2) \text{ }^\circ\text{C}$
6. **Pregătirea soluției**
 - 6.1. *Pregătirea soluției de cobalt*

A se vedea metoda 10.1 sau 10.2.
 - 6.2. *Pregătirea soluției de analizat*

Se pune o porțiune a extractului care conține nu mai mult de 20 g Co într-un vas de laborator de 400 ml. În cazul în care extractul s-a obținut conform metodei 10.2, se acidifică cu 5 picături de acid clorhidric (4.3). Se adaugă aproximativ 10 ml de soluție de peroxid de hidrogen (4.1). Se lasă oxidantul să acționeze la rece timp de 15 minute după care se aduce la 100 ml cu apă. Se acoperă vasul cu o sticlă de ceas. Se aduce soluția la fierbere și se menține așa încă 10 minute. Se răcește. Se alcalinizează cu soluție de hidroxid de sodiu (4.2), picătură cu picătură, până când hidroxidul negru de cobalt începe să precipite.
7. **Mod de lucru**

Se adaugă 10 ml de acid acetic (4.4) și se aduce la 200 ml cu apă. Se încălzește până la fierbere. Cu o biuretă, se adaugă 20 ml de soluție de 1-nitroso-2-naftol (4.6), picătură cu picătură, amestecând constant. Se continuă amestecarea energic pentru a coagula precipitatul.

Se filtrează printr-un filtru container (5.1) cu atenție, să nu se blocheze. Pentru aceasta, trebuie să vă asigurați că lichidul este deasupra precipitatului în procesul de filtrare.

▼B

Se spală vasul cu acid acetic diluat (4.5) pentru a îndepărta precipitatul; se spală precipitatul pe filtru cu acid acetic diluat (4.5) și apoi de trei ori cu apă fierbinte.

Se usucă într-un cuptor de uscare (5.2) la 130 (\pm 2) °C până când ajunge la greutatea constantă.

8. Exprimarea rezultatelor

1 mg de precipitat $\text{Co}(\text{C}_{10}\text{H}_6\text{ONO})_3 \cdot 2\text{H}_2\text{O}$ corespunde cu 0,096381 mg de Co.

Procentul de cobalt în îngrășământ este dat de relația:

$$\text{Co (\%)} = X \times 0,0096381 \times \frac{V \times D}{a \times M}$$

unde:

X = masa, în mg, a precipitatului;

V = volumul, în ml, de soluție de extract obținută în concordanță cu metoda 10.1 sau 10.2;

a = volumul porțiunii din proba de analizat luată după ultima diluție, în ml;

D = factorul de diluție al acestei porțiuni de probă;

M = masa în grame a probei de testat.

Metoda 10.7**Determinarea cuprului din extractele de îngrășăminte prin metoda titrimetrică****1. Obiect**

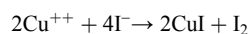
Acest document definește o procedură pentru determinarea cuprului din extractele de îngrășăminte.

2. Domeniu de aplicare

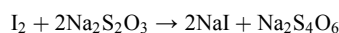
Această procedură se aplică extractelor din îngrășăminte obținute prin metoda 10.1 sau 10.2 pentru care este obligatorie declararea conținutului de cupru, conform anexei I E la prezentul regulament.

3. Principiu

Ionii de cupru sunt reduși într-un mediu acid cu iodură de potasiu.



Iodura eliberată în acest mod se titrează cu soluție standard de tiosulfat în prezența amidonului ca indicator în concordanță cu:

**4. Reactivi**

4.1. Acid azotic (HNO_3 , $d_{20} = 1,40$ g/ml)

4.2. Uree [$(\text{NH}_2)_2\text{C} = \text{O}$]

4.3. *Soluție apoasă de biflorură de amoniu* (NH_4HF_2 , 10 % m/v)

Se păstrează soluția într-un vas de plastic.

4.4. *Soluție de hidroxid de amoniu* (1 + 1)

Se amestecă 1 volum de amoniac (NH_4OH , $d_{20} = 0,9$ g/ml) cu 1 volum de apă.

▼B

- 4.5. *Soluție standard de tiosulfat de sodiu*
- Se dizolvă 7,812 g de pentahidrat de tiosulfat de sodiu ($\text{Na}_2\text{S}_2\text{O}_3 \cdot 5\text{H}_2\text{O}$) cu apă într-un balon gradat de 1 l. Această soluție se prepară astfel încât 1 ml = 2 mg Cu. Pentru stabilizare, se adaugă câteva picături de cloroform. Această soluție trebuie să fie ținută într-un recipient de sticlă, la întuneric.
- 4.6. Iodura de potasiu (KI)
- 4.7. *Soluție de tiocianat de potasiu (KSCN) (25 % w/v)*
- Se păstrează această soluție într-un vas de plastic.
- 4.8. *Soluție de amidon (aproximativ 0,5 %)*
- Se pun 2,5 g amidon într-un vas de laborator de 600 ml. Se adaugă aproximativ 500 ml apă. Se fierbe și se amestecă în timpul fierberii. Se răcește la temperatura camerei. Soluția are o perioadă scurtă de păstrare. Durata de păstrare se poate extinde prin adăugarea a 10 mg de iodură de mercur.
5. **Pregătirea soluției**
- Pregătirea soluției de cupru
- A se vedea metodele 10.1 și 10.2.
6. **Mod de lucru**
- 6.1. *Pregătirea soluției de titrat*
- Se pune o porțiune a soluției ce conține nu mai mult de 20-40 mg Cu într-un vas Erlenmeyer de 500 ml.
- Se elimină orice exces de oxigen prin fierbere rapidă. Se aduce volumul la 100 ml cu apă. Se adaugă 5 ml de acid azotic (4.1), se aduce la fierbere și se lasă să fiarbă aproximativ o jumătate de minut.
- Se ia vasul Erlenmeyer de pe sursa de încălzire, se adaugă 3 g de uree (4.2) și se fierbe aproximativ jumătate de minut.
- Se ia vasul Erlenmeyer de pe sursa de încălzire și se adaugă 200 ml de apă rece. Dacă este necesar, se răcește conținutul vasului Erlenmeyer la temperatura camerei.
- Se adaugă treptat soluție de hidroxid de amoniu (4.4) până când soluția devine albastră, apoi se adaugă 1 ml în exces.
- Se adaugă 50 ml de soluție de biflorură de amoniu (4.3) și se amestecă.
- Se adaugă 10 g de iodură de potasiu (4.6) și se dizolvă.
- 6.2. *Titarea soluției*
- Se pune vasul Erlenmeyer pe un agitator magnetic. Se astupă vasul cu un dop și se aduce agitatorul la viteza dorită.
- Folosind o biuretă, se adaugă soluție standard de tiosulfat de sodiu (4.5) până când culoarea brună a iodului eliberată în soluție devine mai puțin intensă.
- Se adaugă 10 ml din soluția de amidon (4.8).
- Se titrează în continuare cu soluție de tiosulfat (4.5) până când culoarea purpurie aproape a dispărut.
- Se adaugă 20 ml soluție de tiocianat de potasiu (4.7) și se continuă titrarea până când culoarea albastru-violet a dispărut complet.
- Se notează cantitatea de soluție de tiosulfat folosită.

▼ B**7. Exprimarea rezultatelor**

1 ml de soluție standard de tiosulfat de sodiu (4.5) corespunde cu 2 mg de Cu.

Procentul de Cu din îngrășământ este dat de relația:

$$\text{Cu (\%)} = X \frac{V}{a \times M \times 5}$$

unde:

X = volumul, în ml, de soluție de tiosulfat folosită;

V = volumul, în ml, a soluției de extract în concordanță cu metoda 10.1 sau 10.2;

a = volumul, în ml, a porțiunii de probă;

M = masa, în grame, a probei de testat tratate conform metodei 10.1 sau 10.2.

Metoda 10.8**Determinarea fierului din extractele de îngrășăminte prin spectrometrie de absorbție atomică****1. Obiect**

Această metodă descrie o procedură pentru determinarea fierului din extractele de îngrășăminte.

2. Domeniu de aplicare

Această procedură se aplică extractelor de îngrășăminte obținute prin metoda 10.1 sau 10.2 pentru care pentru care se cere, conform anexei I E la prezentul regulament, declararea conținutului de fier total și/sau hidrosolubil.

3. Principiu

După un tratament corespunzător și o diluare a extractului, conținutul de fier este determinat prin spectrometrie de absorbție atomică.

4. Reactivi**4.1. Soluție de acid clorhidric aproximativ 6 mol/l**

A se vedea metoda 10.4 punctul 4.1.

4.2. Soluție de acid clorhidric aproximativ 0,5 mol/l

A se vedea metoda 10.4 punctul 4.2.

4.3. Soluție de peroxid de hidrogen (30 % H₂O₂, d₂₀ = 1,11 g/ml) fără oligoelemente**4.4. Soluții de sare de lantan 10 g/l**

A se vedea metoda 10.4 punctul 4.3.

4.5. Soluție de calibrare cu fier**4.5.1. Soluție stoc de fier (1 000 μg/ml)**

Într-un vas de laborator de 500 ml se pune 1 g de sârmă pură de fier cântărită cu o precizie de 0,1 mg; se adaugă 200 ml de acid clorhidric 6 mol/l (4.1) și 15 ml de soluție de peroxid de hidrogen (4.3). Se încălzește pe o plită electrică până când fierul s-a dizolvat complet. Atunci când s-a răcit, se transferă soluția cantitativ într-un balon gradat de 1 000 ml. Se aduce la semn cu apă și se amestecă cu grijă.

▼B

4.5.2. Soluție de lucru cu fier (100 µg/ml).

Se pun 20 ml din soluția stoc (4.5.1) într-un balon gradat de 200 ml. Se aduce la semn cu soluție de acid clorhidric 0,5 mol/l (4.2) și se amestecă bine.

5. **Aparatură**

Spectrometru de absorbție atomică: a se vedea metoda 10.4 punctul 5. Instrumentul trebuie să fie dotat cu o sursă radiații caracteristice fierului (248,3 nm).

6. **Pregătirea soluției**6.1. *Soluția extract de fier*

A se vedea metodele 10.1 și 10.2 sau, dacă este cazul, 10.3.

6.2. *Pregătirea soluției de testare*

A se vedea metoda 10.4 punctul 6.2. Soluția de testare trebuie să conțină 10 % (v/v) dintr-o soluție de sare de lantan.

7. **Mod de lucru**7.1. *Pregătirea probei-martor*

A se vedea metoda 10.4 punctul 7.1. Proba-martor trebuie să conțină 10 % (v/v) din soluția de sare de lantan folosită la 6.2.

7.2. *Pregătirea soluțiilor de calibrare*

A se vedea metoda 10.4 punctul 7.2.

Pentru un interval optim de determinare de la 0 la 10 µg/ml de fier, se pun 0, 2, 4, 6, 8 și, respectiv, 10 ml soluție de lucru (4.5.2) într-o serie de baloane gradate de 100 ml. Dacă este necesar se aduce concentrația de acid clorhidric cât mai aproape de cea a soluției de testat. Se adaugă 10 ml de sare de lantan folosită la 6.2. Se aduce la semn cu soluție de acid clorhidric 0,5 mol/l (4.2) și se amestecă bine. Aceste soluții conțin 0, 2, 4, 6, 8, respectiv 10 µg/ml fier.

7.3. *Determinarea*

A se vedea metoda 10.4 punctul 7.1. Se pregătește spectrometrul pentru măsurători la lungimea de undă 248,3 nm.

8. **Exprimarea rezultatelor**

A se vedea metoda 10.4 punctul 8.

Procentul de fier din îngrășământ este dat de relația:

$$\text{Fe (\%)} = [(x_s - x_b) \times V \times D] / (M \times 10^4)$$

În cazul în care s-a folosit metoda 10.3

$$\text{Fe (\%)} = [(x_s - x_b) \times V \times 2D] / (M \times 10^4)$$

unde:

Fe = cantitatea de fier exprimată în procente din îngrășământ;

x_s = concentrația în µg/ml a soluției de testat (6.2);

x_b = concentrația în µg/ml a probei-martor (7.1);

V = volumul, în ml, a extractului obținut în concordanță cu metoda 10.1 sau 10.2;

D = factorul de diluție obținut în 6.2;

▼ B

M = masa în grame a probei de testat, prelevată conform metodei 10.1 sau 10.2.

Calculul factorului de diluție D: dacă (a1), (a2), (a3)... (ai) și (a) sunt porțiuni din proba de analizat, iar (v1), (v2), (v3)... (vi) și (100) sunt volumele în ml, corespunzând diluțiilor respective, factorul de diluție D este dat de relația:

$$D = (v1/a1) \times (v2/a2) \times (v3/a3) \times \dots \times (vi/ai) \times (100/a)$$

Metoda 10.9**Determinarea manganului din extractele de îngrășăminte prin titrarea permanganatului****1. Obiect**

Această metodă descrie o procedură pentru determinarea manganului din extractele de îngrășăminte.

2. Domeniu de aplicare

Această procedură se aplică extractelor de îngrășăminte obținute prin metodele 10.1 și 10.2 pentru care se cere, conform anexei I E la prezentul regulament, declararea conținutului de mangan.

3. Principiu

În cazul în care în extract apar ioni de clor, aceștia se elimină prin fierberea extractului cu acid sulfuric. Manganul este oxidat cu bismutat de sodiu în mediu de acid azotic. Permanganatul obținut se reduce cu un exces de sulfat feros. Acest exces se titrează cu soluție de permanganat de potasiu.

4. Reactivi

4.1. Acid sulfuric concentrat (H_2SO_4 , $d_{20} = 1,84$ g/ml)

4.2. *Acid sulfuric, aproximativ 9 mol/l*

Se amestecă cu atenție 1 volum de acid sulfuric concentrat (4.1) cu un volum de apă.

4.3. *Acid azotic 6 mol/l*

Se amestecă 3 volume de acid azotic (HNO_3 , $d_{20} = 1,40$ g/ml) cu 4 volume de apă.

4.4. *Acid azotic 0,3 mol/l*

Se amestecă 1 volum de acid azotic 6 mol/l cu 19 volume de apă.

4.5. Bismutat de sodiu ($NaBiO_3$) (85 %)

4.6. Kieselgur

4.7. Acid ortofosforic 15 mol/l (H_3PO_4 , $d_{20} = 1,71$ g/ml)

4.8. *Soluție 0,15 mol/l de sulfat feros*

Se dizolvă 41,6 g de sulfat feros heptahidrat ($FeSO_4 \cdot 7H_2O$) într-un balon gradat de 1 litru.

Se adaugă 25 ml de acid sulfuric concentrat (4.1) și 25 ml de acid fosforic (4.7). Se aduce la 1 000 ml. Se amestecă.

4.9. *Soluție de permanganat de potasiu 0,020 mol/l*

Se cântăresc 3,160 g de permanganat de potasiu ($KMnO_4$) cu o precizie de 0,1 mg. Se dizolvă și se aduc la 1 000 ml cu apă.

4.10. *Soluție de azotat de argint 0,1 mol/l*

Se dizolvă 1,7 g azotat de argint ($AgNO_3$) în apă și se aduce la 100 ml.

▼B**5. Aparatură**

- 5.1. Creuzet filtrant P16/ISO 4 793, porozitate 4, capacitate 50 ml, instalat deasupra unui vas de filtrare de 500 ml.
- 5.2. Agitator magnetic

6. Pregătirea soluției**6.1. Soluție de extract de mangan**

A se vedea metodele 10.1 și 10.2. Atunci când nu se cunoaște dacă sunt prezenți ioni de clorură, se testează soluția cu o picătură de soluție de azotat de argint (4.10).

- 6.2. În absența ionilor de clorură, se pune o porțiune din extractul de mangan care conține între 10-20 mg de mangan într-un vas de laborator înalt, de 400 ml. Se aduce volumul la 25 ml fie prin evaporare, fie prin adăugare de apă. Se adaugă 2 ml de acid sulfuric concentrat (4.1).

6.3. În cazul în care sunt prezenți ioni de clorură, aceștia trebuie îndepărtați după cum urmează:

Se pune o porțiune de extract, conținând 10 până la 20 mg de mangan, într-un vas de laborator înalt, de 400 ml. Se adaugă 5 ml de acid sulfuric 9 mol/l (4.2). Sub un clopot fumuriu se aduce la fierbere pe o plită și se lasă să fiarbă până la apariția unui fum puternic, alb. Se continuă fierberea până când volumul se reduce la aproximativ 2 ml (o peliculă subțire de lichid siropos pe fundul vasului). Se lasă să se răcească la temperatura camerei.

Se adaugă cu atenție 25 ml de apă și se testează din nou prezența clorurilor cu o picătură de azotat de argint (4.10). În cazul în care au mai rămas cloruri, se repetă operația după adăugarea a 5 ml de acid sulfuric 9 mol/l (4.2).

7. Mod de lucru

Se adaugă 25 ml de acid azotic 6 mol/l (4.3) și 2,5 g bismutat de sodiu (4.5) în vasul de 400 ml care conține soluția de testat. Se amestecă puternic timp de 3 minute cu un agitator magnetic (5.2).

Se adaugă 50 ml de acid azotic (4.4) și se amestecă din nou. Se filtrează sub vid într-un creuzet filtrant (5.1) al cărui fund este acoperit cu kieselgur (4.6). Se spală creuzetul de câteva ori cu acid azotic 0,3 mol/l (4.4) până când se obține un filtrat incolor.

Se transferă filtratul și soluția de spălare într-un vas de laborator de 500 ml. Se amestecă și se adaugă 25 ml de soluție de sulfat feros 0,15 mol/l (4.8). În cazul în care filtratul se îngălbenește după adăugarea sulfatului feros, se adaugă 3 ml de acid ortofosforic 15 mol/l (4.7).

Se titrează cu o biuretă excesul de sulfat feros cu o soluție de permanganat de potasiu de 0,02 mol/l (4.9) până când amestecul devine roz, culoarea rămânând stabilă timp de un minut. Se realizează o probă-martor în aceleași condiții fără a pune proba de testat.

Notă

Soluția oxidată nu trebuie să vină în contact cu cauciucul.

8. Exprimarea rezultatelor

1 ml de soluție de permanganat de potasiu de 0,02 mol/l corespunde unei cantități de 1,099 mg de mangan (Mn).

▼ B

Procentul de mangan din îngrășământ este dat de relația:

$$\text{Mn (\%)} \text{ din îngrășământ} = (x_b - x_s) \times 0,1099 \times \frac{V}{a \times M}$$

unde:

x_b = volumul în ml al permanganatului folosit pentru proba-martor;

x_s = volumul în ml al permanganatului folosit pentru proba de testat;

V = volumul în ml al soluției de extract conform metodei 10.1 sau 10.2;

a = volumul în ml al porțiunii de probă luate din extract;

M = masa în grame a probei de testat.

Metoda 10.10

Determinarea molibdenului în extractele de îngrășăminte – Metodă gravimetrică pe bază de 8-hidroxiquinolină

1. Obiect

Acest document descrie metoda de determinare a molibdenului din extractele de îngrășăminte.

2. Domeniu de aplicare

Această procedură se aplică extractelor de îngrășăminte obținute prin metoda 10.1 sau 10.2 pentru care este obligatorie, conform anexei I E la prezentul regulament, declararea conținutului de molibden.

3. Principiu

Concentrația de molibden este determinată prin precipitare ca molibdenil oxinat în anumite condiții.

4. Reactivi

4.1. Soluție de acid sulfuric, aproximativ 1 mol/l

Se toarnă cu atenție 55 ml de acid sulfuric (H_2SO_4 , $d_{20} = 1,84$ g/ml) într-un balon gradat de 1 litru care conține 800 ml de apă. Se amestecă. După răcire se aduce la semn. Se amestecă.

4.2. Soluție diluată de amoniac (1:3)

Se amestecă 1 volum de soluție concentrată de amoniac (NH_4OH , $d_{20} = 0,9$ g/ml) cu 3 volume de apă.

4.3. Soluție de acid acetic diluat (1:3)

Se amestecă 1 volum de acid acetic concentrat (99,7 % CH_3COOH , $d_{20} = 1,049$ g/ml) cu 3 volume de apă.

4.4. Soluție de sare disodică a acidului etilen diaminotetraacetic (EDTA)

Se dizolvă 5 g de Na_2EDTA în apă într-un balon gradat de 100 ml. Se aduce la semn și se amestecă.

4.5. Soluție tampon

Într-un balon gradat de 100 ml se dizolvă 15 ml de acid acetic concentrat și 30 g de acetat de amoniu în apă. Se completează până la 100 ml.

▼ B4.6. *Soluție de 7-hidroxiquinolină (oxină)*

Într-un vas de 100 ml se dizolvă 3 g de 8-hidroxiquinolină (oxină) în 5 ml de acid acetic concentrat. Se adaugă 80 ml de apă. Se adaugă soluția de amoniac (4.2) picătură cu picătură, până când soluția se limpezește.

Se completează la 100 ml cu apă.

5. **Aparatură**

5.1. Creuzet filtrant P16/ISO 4 793, porozitate 4, capacitate 30 ml

5.2. pH-metru cu electrod de sticlă

5.3. Cuptor de uscare la 130-135 °C

6. **Pregătirea soluției**

6.1. Pregătirea soluției de molibden. A se vedea metodele 10.1 și 10.2.

7. **Mod de lucru**7.1. *Pregătirea soluției de testare*

Se pune o porțiune de probă ce conține între 25 și 100 mg de Mo într-un vas de laborator de 250 ml. Se aduce volumul la 50 ml de apă.

Se aduce această soluție la pH = 5 prin adăugare de acid sulfuric soluție (4.1), picătură cu picătură. Se adaugă 15 ml de soluție EDTA (4.4) și apoi 5 ml de soluție tampon (4.5). Se aduce volumul la 80 ml cu apă.

7.2. *Obținerea și spălarea precipitatului*

Obținerea precipitatului

Se încălzește ușor soluția. Amestecând constant, se adaugă soluția de oxină (4.6). Se continuă precipitarea până când nu se mai formează solid. Se adaugă în continuare reactiv până când soluția supernatantă devine ușor gălbuie. În mod normal 20 ml ajung. Se continuă încălzirea ușoară a precipitatului timp de 2 sau 3 minute.

Filtrarea și spălarea

Se filtrează printr-un creuzet filtrant (5.1). Se clătește de câteva ori cu 20 ml de apă fierbinte. Apa de clătire ar trebui să devină treptat incoloră, arătând astfel că oxina nu mai este prezentă.

7.3. *Cântărirea precipitatului*

Se usucă precipitatul la 130-135 °C până la greutatea constantă (cel puțin o oră).

Se lasă să se răcească în exsicator și apoi se cântărește.

8. **Exprimarea rezultatelor**

1 g de molibdenil oxinat, MoO₂ (C₉H₆ON)₂, corespunde cu 0,2305 mg Mo;

Procentul de molibden din îngrășământ este dat de relația:

$$\text{Mo (\%)} = X \times 0,02305 \times \frac{V \times D}{a \times M}$$

unde:

X = masa în mg a precipitatului de molibdenil oxinat

V = volumul în ml de soluție de extract în concordanță cu metoda 10.1. sau 10.2.;

a = volumul în ml al porțiunii luate din ultima diluție;

▼ B

D = factorul de diluție al porțiunii de probă;

M = masa în grame a probei de testat.

Metoda 10.11

Determinarea zincului în extractele de îngrășăminte prin spectrometrie de absorbție atomică**1. Obiect**

Această metodă descrie o procedură pentru determinarea zincului din extractele de îngrășăminte.

2. Domeniu de aplicare

Această procedură se aplică extractelor de îngrășăminte obținute prin metodele 10.1 și 10.2 pentru care se cere, conform dispozițiilor din anexa I E la prezentul regulament, declararea conținutului de zinc.

3. Principiu

După tratarea și diluarea corespunzătoare a extractului, concentrația de zinc se determină prin spectrometrie de absorbție atomică.

4. Reactivi4.1. *Soluție de acid clorhidric, aproximativ 6 mol/l*

A se vedea metoda 10.4 punctul 4.1.

4.2. *Soluții de acid clorhidric, aproximativ 0,5 mol/l*

A se vedea metoda 10.4 punctul 4.2.

4.3. *Soluție de sare de lantan (10 g La/l)*

A se vedea metoda 10.4 punctul 4.3.

4.4. *Soluții de calibrare cu zinc*

4.4.1. Soluție de stoc de zinc (1 000 µg/ml)

Într-un balon gradat de 1 000 ml se dizolvă 1 g de pudră sau fulgi de zinc, cântăriți cu o precizie de 0,1 mg, în 25 ml de acid clorhidric 6 mol/l (4.1). Atunci când s-au dizolvat complet, se aduc la semn cu apă și se amestecă cu grijă.

4.4.2. Soluție de lucru cu zinc (100 µg/ml)

Într-un balon gradat de 200 ml se diluează 20 ml din soluția stoc (4.4.1) în soluție de acid clorhidric 0,5 mol/l (4.2). Se aduce la semn cu soluție de acid clorhidric 0,5 mol/l și se amestecă cu grijă.

5. Aparatură

Spectrometru de absorbție atomică.

A se vedea metoda 10.4 punctul 5. Aparatul trebuie să fie prevăzut cu o sursă de linii caracteristice pentru zinc (213,8 nm). Spectrometrul trebuie să permită efectuarea de corecții de fond.

6. Pregătirea soluției6.1. *Soluție de extract de zinc*

A se vedea metodele 10/1 și/sau 10.2.

6.2. *Pregătirea soluției de testat*

A se vedea metoda 10.4 punctul 6.2. Soluția de testat trebuie să conțină 10 % volume soluție de sare de lantan.

▼B**7. Mod de lucru****7.1. Pregătirea probei-martor**

A se vedea metoda 10.4 punctul 7.1. Proba-martor trebuie să conțină 10 % din volumul soluției de sare de lantan utilizată la punctul 6.2.

7.2. Pregătirea soluțiilor de calibrare

A se vedea metoda 10.4 punctul 7.2. Pentru un interval optim de la 0 la 5 μg/ml de zinc, se pun 0, 0,5, 1, 2, 3, 4 și, respectiv, 5 ml din soluția de lucru (4.4.2) într-o serie de baloane gradate de 100 ml. Acolo unde este necesar, se potrivește concentrația acidului clorhidric pentru a o aduce cât mai aproape de aceea a soluției de testat. Se adaugă 10 ml din soluția de sare de lantan utilizată la punctul 6.2, fiecărui balon gradat. Se aduce la 100 ml cu soluție de acid clorhidric 0,5 mol/l (4.2) și se amestecă bine.

Aceste soluții conțin 0, 0,5, 1, 2, 3, 4 și, respectiv, 5 μg/ml de zinc.

7.3. Determinarea

A se vedea metoda 10.4 punctul 7.3. Se pregătește spectrometrul (5) pentru măsurători la o lungime de undă de 213,8 nm.

8. Exprimarea rezultatelor

A se vedea metoda 10.4 punctul 8.

Procentul de zinc din îngrășăminte este dat de relația:

$$\text{Zn (\%)} = [(x_s - x_b) \times V \times D] / (M \times 10^4)$$

În cazul în care s-a utilizat metoda 10.3:

$$\text{Zn (\%)} = [(x_s - x_b) \times V \times 2D] / (M \times 10^4)$$

unde:

Zn = cantitatea de zinc exprimată în procente din îngrășământ;

x_s = concentrația în μg/ml în soluția de testat;

x_b = concentrația în μg/ml în proba-martor;

V = volumul în ml al soluției de extract obținute în concordanță cu metoda 10.1 sau 10.2;

D = factorul de diluție corespunzător diluției efectuate la 6.2.);

M = masa în grame a probei de testat, în concordanță cu metoda 10.1 sau 10.2.

Calculul factorului de diluție D:

dacă (a1), (a2), (a3) ... (ai) și (a) sunt porțiunile succesive din proba de analizat, iar (v1), (v2), (v3) ... (vi) sunt volumele corespunzătoare diluțiilor acestora, factorul de diluție D va fi:

$$D = (v^1/a_1) \times (v^2/a^2) \times (v^3/a^3) \times \dots \times (v_i/a_i) \times (100/a)$$

▼ **M7**

Metodele 11

Agenți de chelare

Metoda 11.1

Determinarea conținutului de chelați de oligoelemente și a fracției de oligoelemente chelatzate

EN 13366: Îngrășăminte — Tratarea prin schimb ionic cu o rășină de tip cationit pentru determinarea conținutului de chelați de oligoelemente și a fracției de oligoelemente chelatzate

Această metodă de analiză a fost supusă testului circular.

Metoda 11.2

Determinarea EDTA, HEDTA și DTPA

EN 13368-1: Îngrășăminte — Determinarea agenților de chelare din îngrășăminte prin cromatografie ionică — Partea 1: EDTA, HEDTA și DTPA

Această metodă de analiză a fost supusă testului circular.

▼ **M9**

Metoda 11.3

Determinarea fierului chelat cu o,o-EDDHA, o,o-EDDHMA și HBED

EN 13368-2: Îngrășăminte — Determinarea agenților chelatori din îngrășăminte prin cromatografie. Partea 2: Determinarea Fe chelat cu o,o-EDDHA, o,o-EDDHMA și HBED prin cromatografie cu perechi de ioni.

Această metodă de analiză a fost supusă testului circular.

▼ **M7**

Metoda 11.4

Determinarea fierului chelat cu EDDHSA

EN 15451: Îngrășăminte — Determinarea agenților chelați — Determinarea fierului chelat cu EDDHSA prin cromatografie cu perechi de ioni

Această metodă de analiză a fost supusă testului circular.

Metoda 11.5

Determinarea fierului chelat cu o,p EDDHA

EN 15452: Îngrășăminte — Determinarea agenților chelați — Determinarea fierului chelat cu o,p-EDDHA prin HPLC cu polaritate de fază inversată

Această metodă de analiză a fost supusă testului circular.

▼ **M9**

Metoda 11.6

Determinarea IDHA

EN 15950: Îngrășăminte — Determinarea acidului N-(1,2-dicarboxietil)-D,L-aspartic (acid iminodisuccinic, IDHA) prin cromatografie de lichide de înaltă performanță (HPLC)

Această metodă de analiză a fost supusă testului circular.

Metoda 11.7

Determinarea lignosulfonaților

EN 16109: Îngrășăminte — Determinarea ionilor de micronutrienți complexați din îngrășăminte. Identificarea lignosulfonaților

Această metodă de analiză a fost supusă testului circular.

▼ M9

Metoda 11.8

Determinarea conținutului de micronutrient complexat și a fracției complexate de micronutrienți

EN 15962: Îngrășăminte – Determinarea conținutului de micronutrient complexat și a fracției complexate de micronutrienți

Această metodă de analiză a fost supusă testului circular.

▼ M7

Metodele 12

Inhibitori de nitrificare și de urează

Metoda 12.1

Determinarea diciandiamidei

EN 15360: Îngrășăminte — Determinarea conținutului de diciandiamidă — Metoda prin cromatografie de lichide de înaltă performanță (HPLC)

Această metodă de analiză a fost supusă testului circular.

Metoda 12.2

Determinarea NBPT

EN 15688: Îngrășăminte — Determinarea inhibitorului de urează N-(n-butil) triamidă tiofosforică (NBPT) prin cromatografie de lichide de înaltă performanță (HPLC)

Această metodă de analiză a fost supusă testului circular.

▼ M9

Metoda 12.3

Determinarea 3-metilpirazolului

EN 15905: Îngrășăminte – Determinarea 3-metilpirazolului (MP), utilizând cromatografia de lichide de înaltă performanță (HPLC)

Această metodă de analiză a fost supusă testului circular.

Metoda 12.4

Determinarea TZ

EN 16024: Îngrășăminte – Determinarea 1H-1,2,4-triazol în uree și în îngrășămintele care conțin uree. Metoda prin cromatografie de lichide de înaltă performanță (HPLC)

Această metodă de analiză a fost supusă testului circular.

Metoda 12.5

Determinarea 2-NPT

EN 16075: Îngrășăminte – Determinarea triamidei acidului N-(2-nitrofenil) fosforic (2-NPT) în uree și îngrășămintele care conțin uree. Metoda prin cromatografie de lichide de înaltă performanță (HPLC)

Această metodă de analiză a fost supusă testului circular.

▼ M11

Metoda 12.6

Determinarea DMPP

EN 16328: Îngrășăminte — Determinarea 3,4-dimetil-1H-pirazol fosfatului (DMPP) — Metoda prin cromatografie lichidă de înaltă performanță (HPLC)

Această metodă de analiză a fost supusă testului circular.

▼ M11

Metoda 12.7

Determinarea NBPT/NPPT

EN 16651: Îngrășăminte — Determinarea triamidei acidului N-(n-butil) tiofosforic (NBPT) și a triamidei acidului N-(n-propil) tiofosforic (NPPT) — Metodă care utilizează cromatografia lichidă de înaltă performanță (HPLC)

Această metodă de analiză a fost supusă testului circular.

▼ M7

Metodele 13

Metale grele

Metoda 13.1

Determinarea conținutului de cadmiu

EN 14888: Îngrășăminte și amendamente minerale bazice — Determinarea conținutului de cadmiu.

Această metodă de analiză a fost supusă testului circular.

▼ M10

Metodele 14

Amendamente minerale bazice

Metoda 14.1

Determinarea distribuției granulometrice a amendamentelor minerale bazice prin cernere umedă și uscată

EN 12948: Amendamente minerale bazice – Determinarea distribuției granulometrice prin cernere umedă și uscată

Această metodă de analiză a fost supusă testului circular.

Metoda 14.2

Determinarea reactivității amendamentelor minerale bazice carbonatate și silicate cu acidul clorhidric

EN 13971: Amendamente minerale bazice carbonatate și silicate – Determinarea reactivității – Metoda titrării potențimetrice cu acid clorhidric

Această metodă de analiză a fost supusă testului circular.

Metoda 14.3

Determinarea reactivității prin metoda titrării automate cu acid citric

EN 16357: Amendamente minerale bazice carbonatate – Determinarea reactivității – Metoda de titrare automată cu acid citric

Această metodă de analiză a fost supusă testului circular.

Metoda 14.4

Determinarea valorii neutralizante a amendamentelor minerale bazice

EN 12945: Amendamente minerale bazice – Determinarea valorii neutralizante – Metode titrimetrice

Această metodă de analiză a fost supusă testului circular.

Metoda 14.5

Determinarea conținutului de calciu al amendamentelor minerale bazice prin metoda cu oxalat

EN 13475: Amendamente minerale bazice – Determinarea conținutului de calciu – Metoda cu oxalat

Această metodă de analiză a fost supusă testului circular.

▼ M10

Metoda 14.6

Determinarea conținutului de calciu și magneziu al amendamentelor minerale bazice prin complexometrie

EN 12946: Amendamente minerale bazice – Determinarea conținutului de calciu și magneziu – Metoda complexometrică

Această metodă de analiză a fost supusă testului circular.

Metoda 14.7

Determinarea conținutului de magneziu al amendamentelor minerale bazice prin metoda spectrometriei de absorbție atomică

EN 12947: Amendamente minerale bazice – Determinarea conținutului de magneziu – Metoda spectrometriei de absorbție atomică

Această metodă de analiză a fost supusă testului circular.

Metoda 14.8

Determinarea conținutului de umiditate

EN 12048: Îngrășăminte solide și amendamente minerale bazice – Determinarea conținutului de umiditate – Metoda gravimetrică prin uscare la 105 °C +/- 2 °C

Această metodă de analiză a fost supusă testului circular.

Metoda 14.9

Determinarea gradului de spargere al granulelor

EN 15704: Amendamente minerale bazice – Determinarea gradului de spargere în apă al carbonatelor de calciu și al carbonatelor de calciu/magneziu sub formă de granule

Această metodă de analiză a fost supusă testului circular.

Metoda 14.10

Determinarea efectului unui produs prin incubarea solului

EN 14984: Amendamente minerale bazice – Determinarea efectului unui produs asupra pH-ului solului – Metoda prin incubarea solului

Această metodă de analiză a fost supusă testului circular.

▼B

ANEXA V

A. LISTA DOCUMENTELOR CE TREBUIE CONSULTATE DE PRODUCĂTORI ȘI REPREZENTANȚII LOR PENTRU ÎNTOCMIREA UNUI DOSAR TEHNIC PENTRU UN NOU TIP DE ÎNGRĂȘĂMÂNT CARE SĂ FIE INCLUS ÎN ANEXA I LA PREZENTUL REGULAMENT

1. Ghid de întocmire a dosarului tehnic privind îngrășămintele candidate la mențiunea „ÎNGRĂȘĂMÂNT CE”

Jurnalul Oficial al Comunităților Europene C 138, 20.5.1994, p. 4.

2. Directiva 91/155/CEE a Comisiei din 5 martie 1991 de definire și stabilire, în conformitate cu articolul 10 din Directiva 88/379/CEE a Consiliului, a modalităților sistemului de informare specific referitor la preparatele periculoase.

Jurnalul Oficial al Comunităților Europene L 76/35, 22.3.1991, p. 35.

3. Directiva 93/112/CE a Comisiei din 10 decembrie 1993 de modificare a Directivei 91/155/CEE a Comisiei de definire și stabilire, în conformitate cu articolul 10 din Directiva 88/379/CEE a Consiliului, a modalităților sistemului de informare specific referitor la preparatele periculoase.

Jurnalul Oficial al Comunităților Europene L 314, 16.12.1993, p. 38.

▼M7**B. CERINȚE PRIVIND AUTORIZAREA LABORATOARELOR CARE AU COMPETENȚA DE A FURNIZA SERVICIILE NECESARE PENTRU VERIFICAREA CONFORMITĂȚII ÎNGRĂȘĂMINTELOR CE CU DISPOZIȚIILE PREZENTULUI REGULAMENT ȘI ALE ANEXELOR**

1. Standard aplicabil la nivelul laboratoarelor:

— Laboratoare acreditate în conformitate cu EN ISO/IEC 17025, Cerințe generale privind competența laboratoarelor de testare și calibrare pentru cel puțin una dintre metodele prevăzute în anexele III sau IV.

— Până la data de 18 noiembrie 2014, laboratoare care nu sunt încă acreditate, cu condiția ca laboratorul:

— să demonstreze că a inițiat și că urmează procedurile de acreditare necesare, în conformitate cu EN ISO/IEC 17025, pentru una sau mai multe dintre metodele prevăzute în anexele III sau IV; și

— să furnizeze autorității competente dovezi privind faptul că laboratorul participă, cu rezultate bune, la teste între laboratoare.

2. Standard aplicabil la nivelul organismelor de acreditare:

EN ISO/IEC 17011, Evaluarea conformității: Cerințe generale privind organismele de acreditare care acreditează organisme de evaluare a conformității.