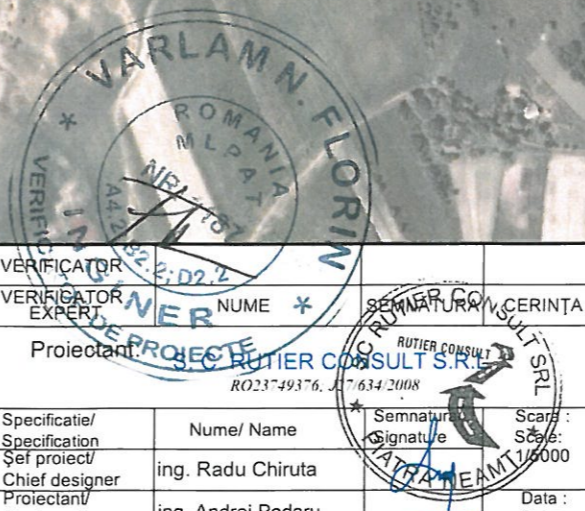


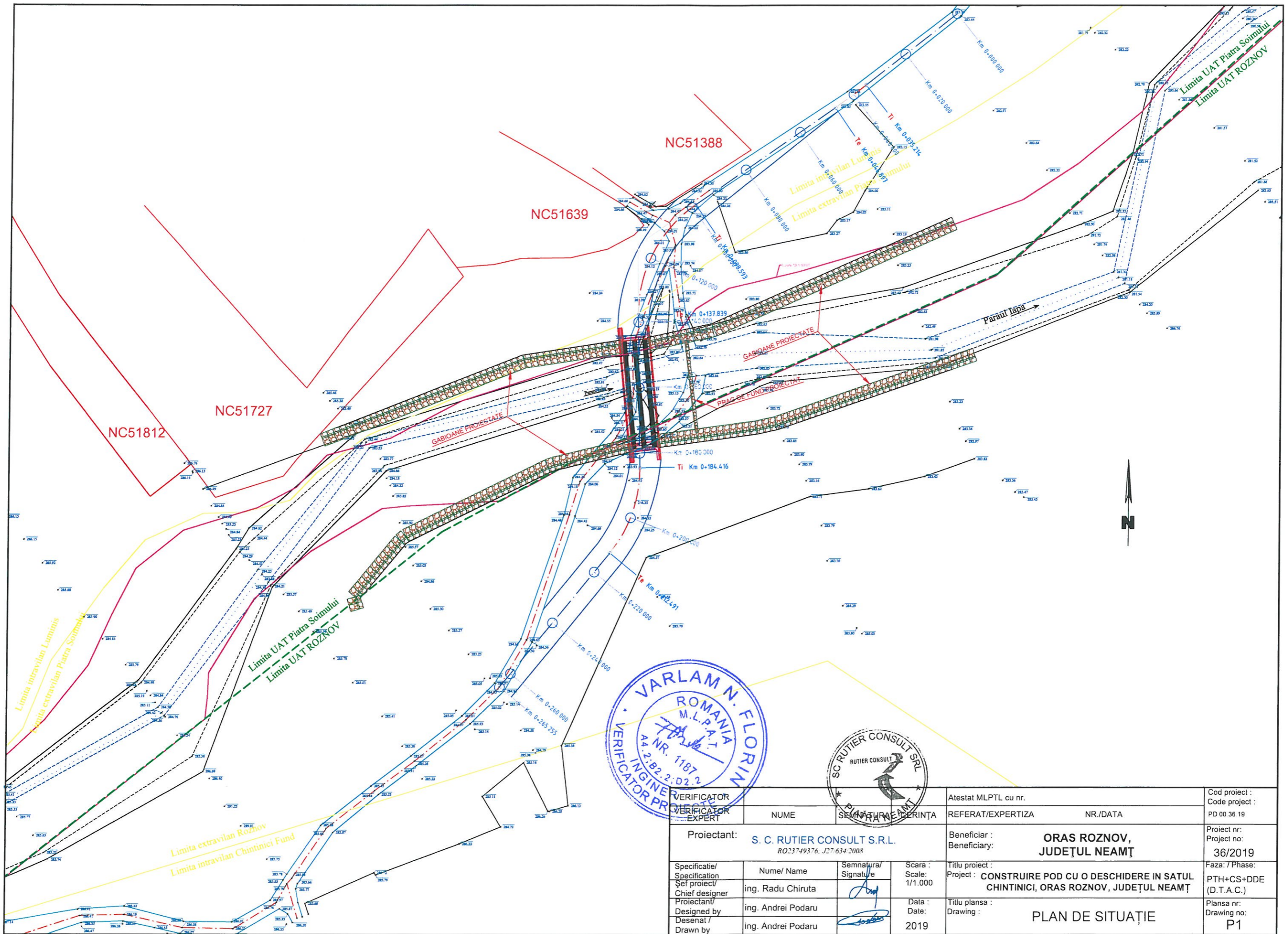


ORAS ROZNOV
sat CHINTINICI

Pod propus



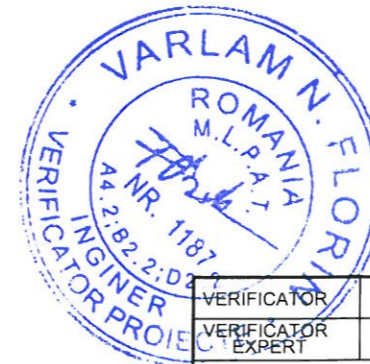
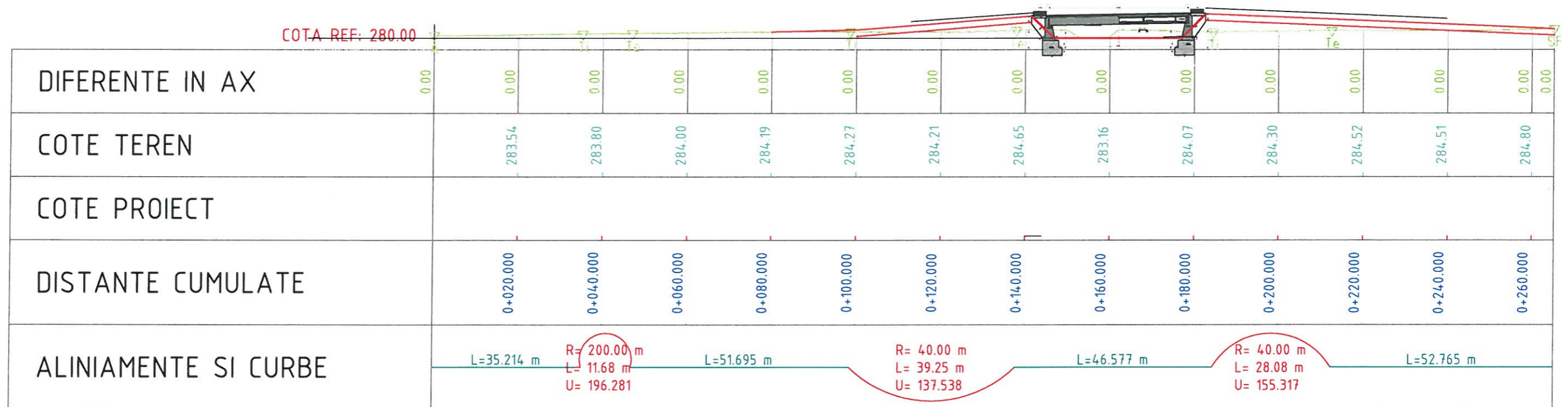
VERIFICATOR VERIFICATOR EXPERT	NUME *	SEMNATURA CERINȚA	REFERAT/EXPERTIZA	NR./DATA	Atestat MLPTL cu nr.	Cod proiect : Code project :
Proiectant			Beneficiar :	ORAS ROZNOV, JUDEȚUL NEAMȚ		PD 00 30.17;
Specificatie/ Specification Șef proiect Chief designer	Nume/ Name	Semnatura Signature	Scara : Scale :	1/5000	Titlu proiect : Project :	Proiect nr: Project no:
Proiectant/ Designed by	ing. Radu Chiruta				CONSTRUIRE POD CU O DESCHIDERE IN SATUL CHINTINICI, ORAS ROZNOV, JUDEȚUL NEAMȚ	02/2019
Desenat / Drawn by	ing. Andrei Podaru		Data : Date :	2019	Titlu plansa : Drawing :	Faza: / Phase: PTH+CS+DDE (D.T.A.C.)
	ing. Andrei Podaru				PLAN DE INCADRARE IN ZONA	Plansa nr: Drawing no: PO



VERIFICATOR	NUME	SEMNTURA	REFERAT/EXPERTIZA	NR./DATA	Cod proiect : Code project : PD 00 36 19
VERIFICATOR EXPERT					
Proiectant:	S. C. RUTIER CONSULT S.R.L. RO23749376, J27 634 2008		Beneficiar :	ORAS ROZNOV, JUDEȚUL NEAMȚ	
Beneficiary:					Proiect nr: Project no: 36/2019
Specificatie/ Specification	Nume/ Name	Semnatura/ Signature	Scara : Scale:	Titlu proiect : Project : CONSTRUIRE POD CU O DESCHIDERE IN SATUL CHINTINICI, ORAS ROZNOV, JUDEȚUL NEAMȚ	
Șef proiect/ Chief designer	ing. Radu Chiruta		1/1.000	Faza : / Phase: PTH+CS+DDE (D.T.A.C.)	
Proiectant/ Designed by	ing. Andrei Podaru		Data : Date:	Titlu plansa : Drawing :	
Desenat / Drawn by	ing. Andrei Podaru		2019	PLAN DE SITUAȚIE	
				Plansa nr: Drawing no: P1	

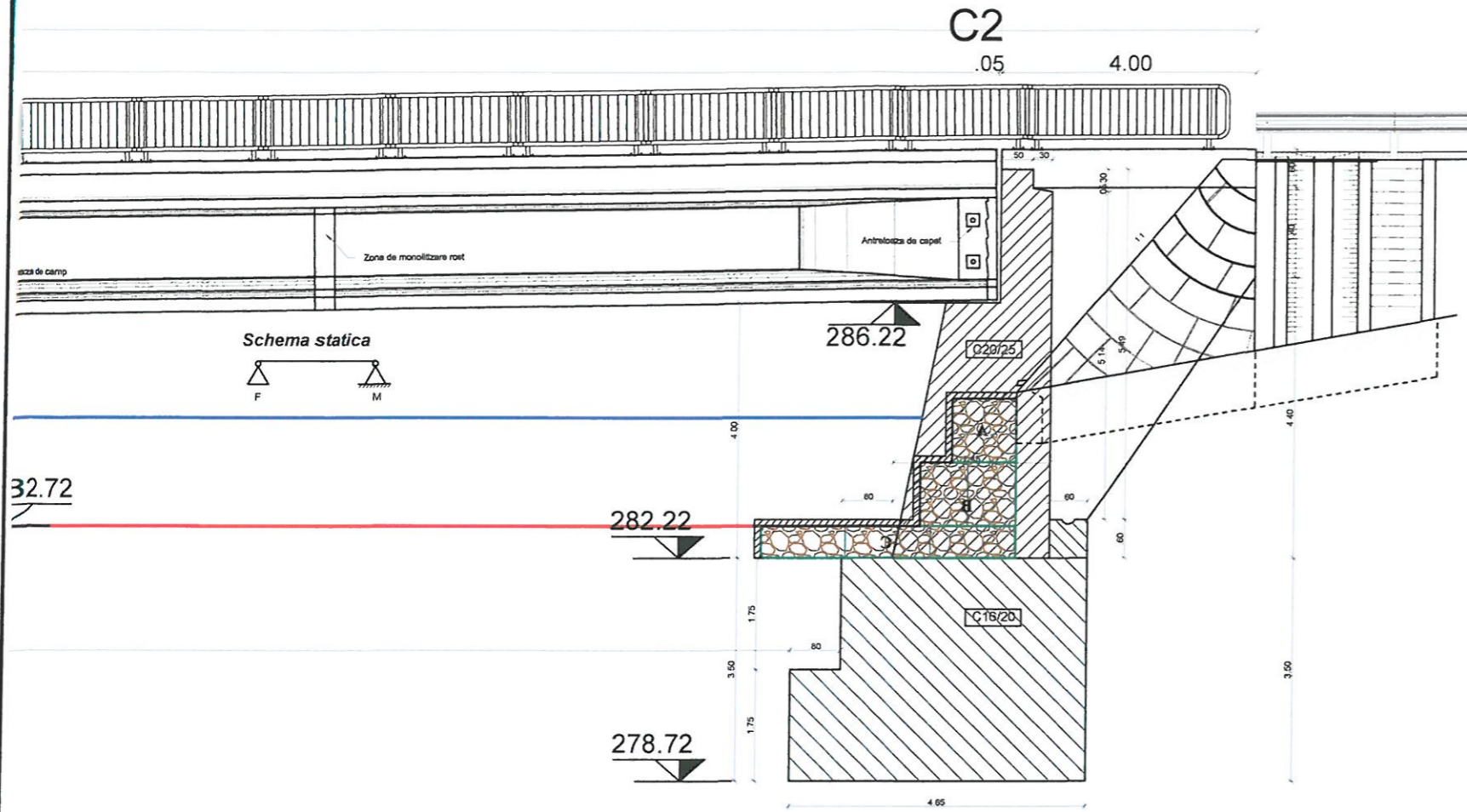
PROFIL LONGITUDINAL AL DRUMULUI : Ax-1
 SCARA 1:1000
 PICHETI: Km 0+000.000 LA Km 0+265.255

COTA REF: 280.00

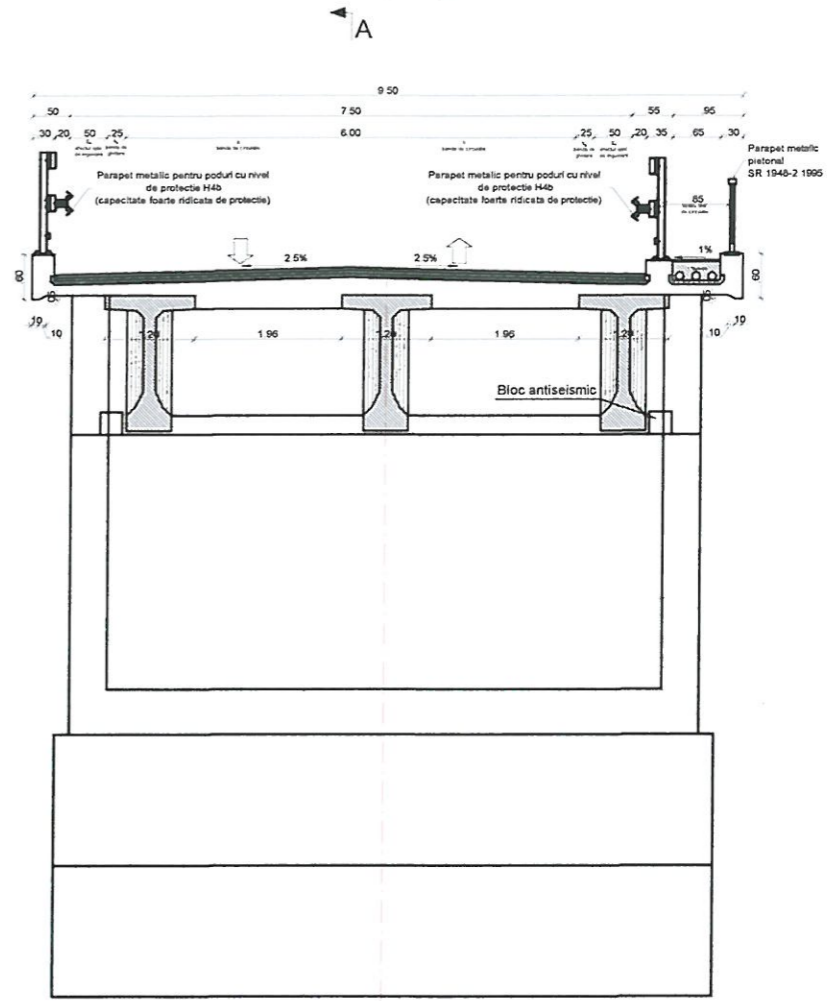


VERIFICATOR				Atestat MLPTL cu nr.	Cod proiect :
VERIFICATOR EXPERT	NUME	SEMNTURA	CERNITA	REFERAT/EXPERTIZA NR./DATA	Code project : PD 00.36.19
Proiectant: S. C. RUTIER CONSULT S.R.L. RO23749376, J27.634.2008				Beneficiar: ORAS ROZNOV, JUDEȚUL NEAMȚ	Proiect nr: 36/2019
Specificatie/Specification	Nume/ Name	Semnatura/Signature	Scara : Scale: 1/1.000	Titlu proiect : PROJCT : CONSTRUIRE POD CU O DESCHIDERE IN SATUL CHINTINICI, ORAS ROZNOV, JUDEȚUL NEAMȚ	Faza : / Phase: PTH+CS+DDE (D.T.A.C.)
Șef proiect/Chief designer	ing. Radu Chiruta				
Proiectant/Designed by	ing. Andrei Podaru		Data : Date: 2019	Titlu plansa : Drawing : PROFIL LONGITUDINAL	Plansa nr: Drawing no: P2
Desenat / Drawn by	ing. Andrei Podaru				

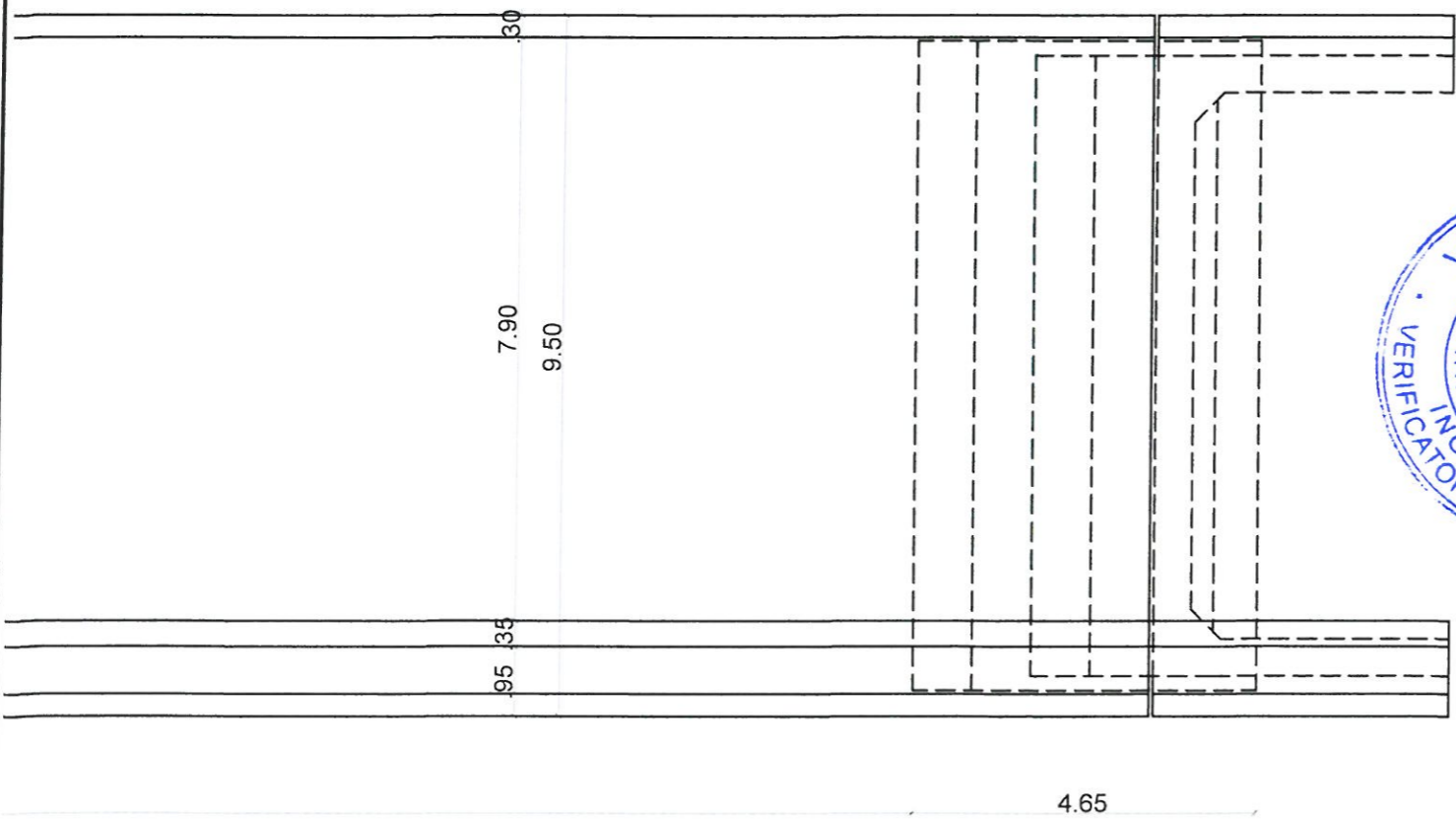
VEDERE LONGITUDINALA
SC. 1:100



SECTIUNE TRANSVERSALA
SC. 1:100

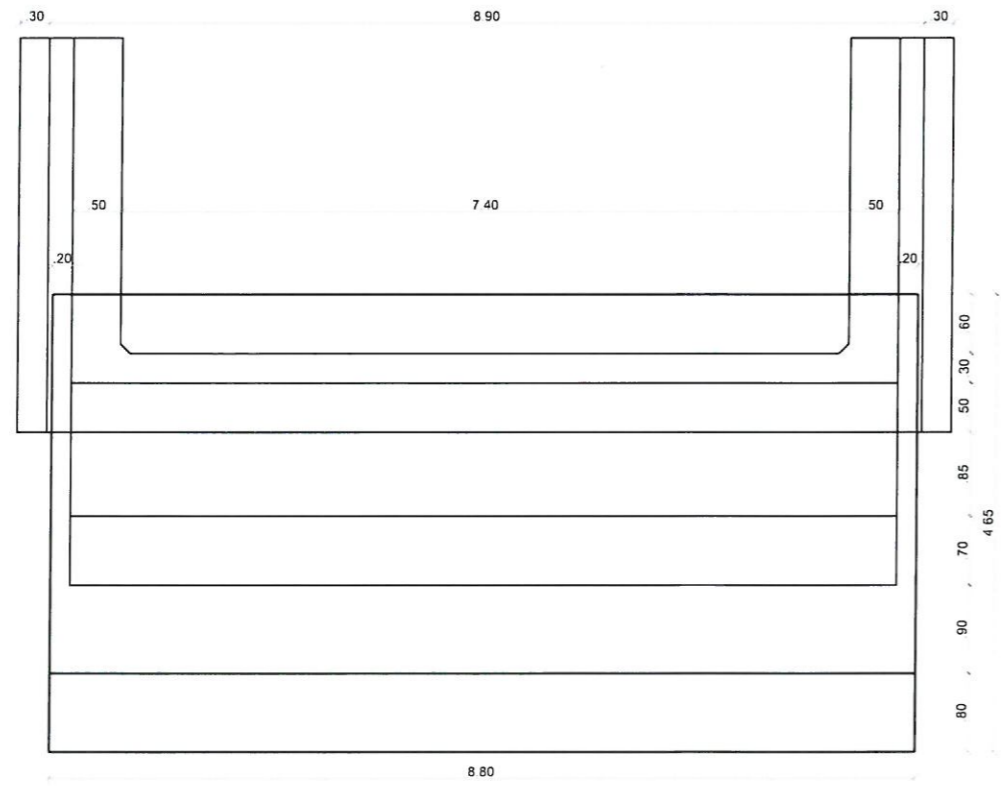
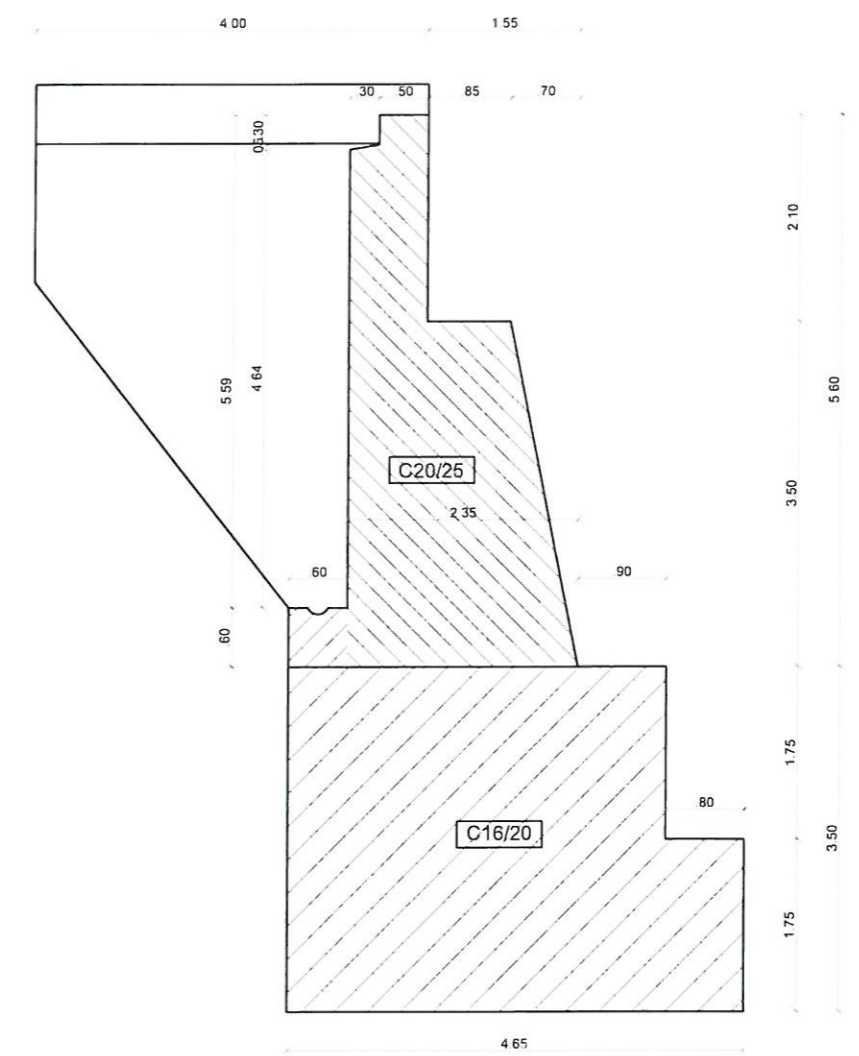
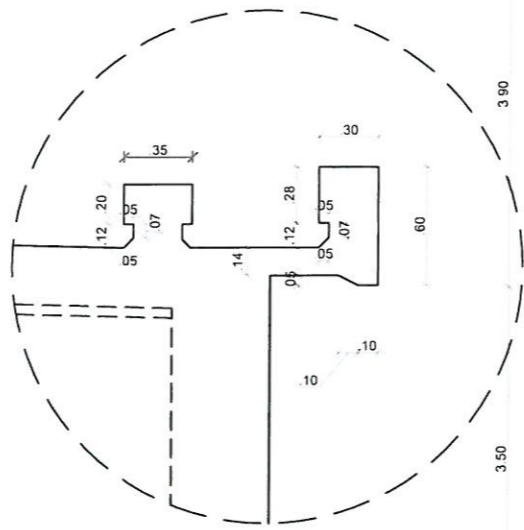
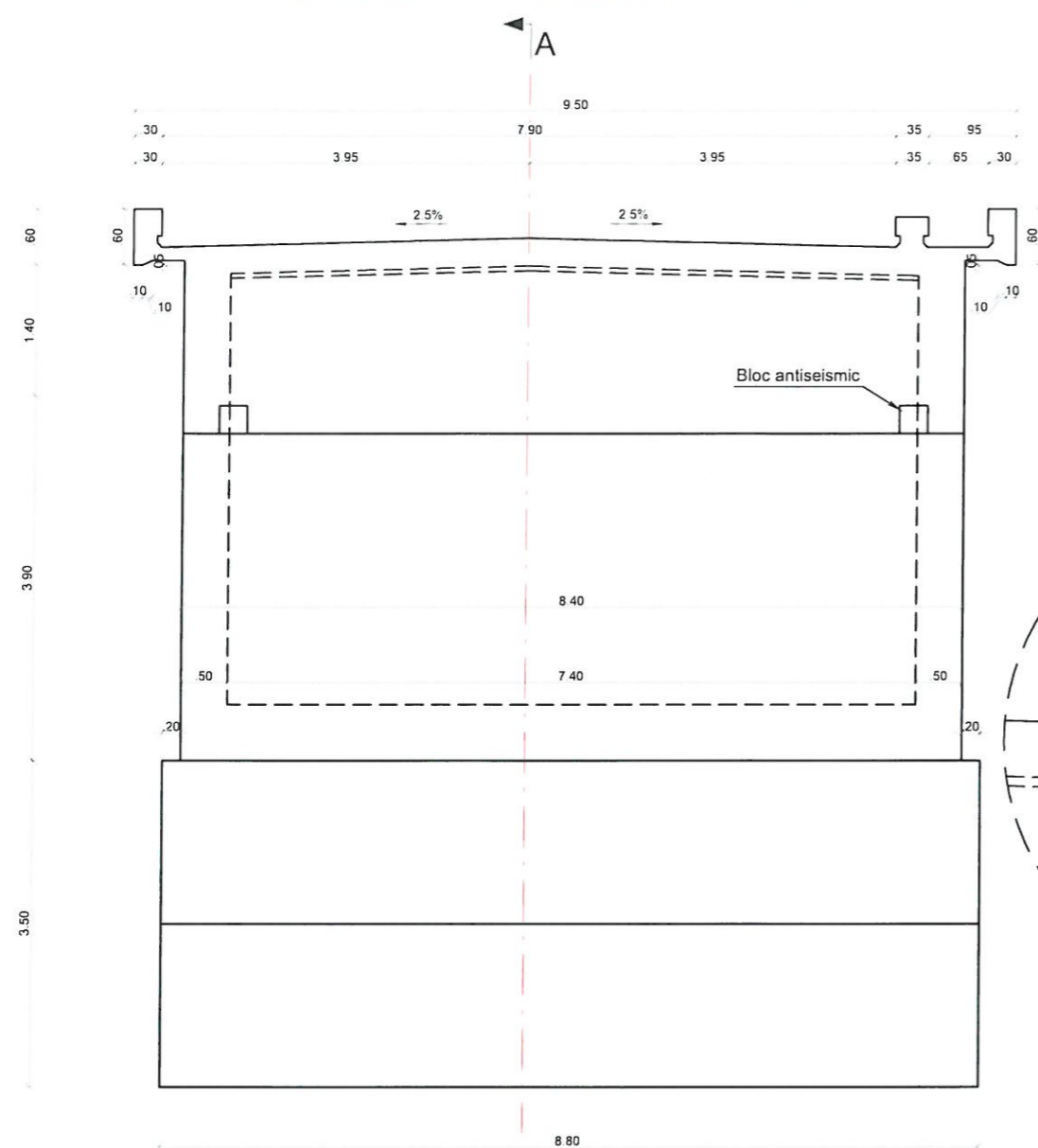


VEDERE PLAN
SC. 1:100



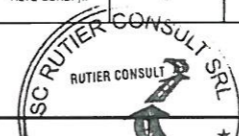
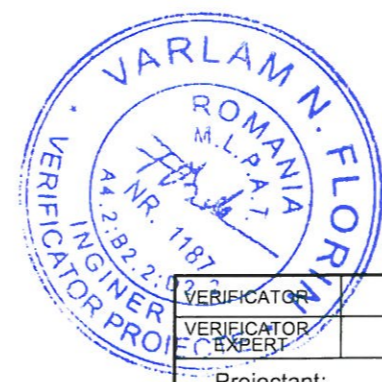
VERIFICATOR				Atestat MLPTL cu nr.	Cod proiect :
VERIFICATOR EXPERT	NUME	SEMNATURA	DATA	REFERAT/EXPERTIZA	Code project :
Proiectant:	S. C. RUTIER CONSULT S.R.L. RO23749376; J27 634 2008			Beneficiar :	PD 00.36.19
Specificatie/ Specification	Nume/ Name	Semnatura/ Signatu/e	Scara : Scale: 1/100	Beneficiary:	Project nr:
Şef proiect/ Chief designer	ing. Radu Chiruta			ORAS ROZNOV, JUDEŢUL NEAMŢ	36/2019
Proiectant/ Designed by	ing. Andrei Podaru		Data : Date: 2019	Titlu proiect : Project :	Faza : / Phase:
Desenat / Drawn by	ing. Andrei Podaru			CONSTRUIRE POD CU O DESCHIDERE IN SATUL CHINTINICI, ORAS ROZNOV, JUDEŢUL NEAMŢ	PTH+CS+DDE
				Titlu plansa : Drawing :	Plansa nr: Drawing no:
				PLAN VEDERE SI SECTIUNE POD	P3

PLAN COFRAJ CULEE C1
SC. 1:75



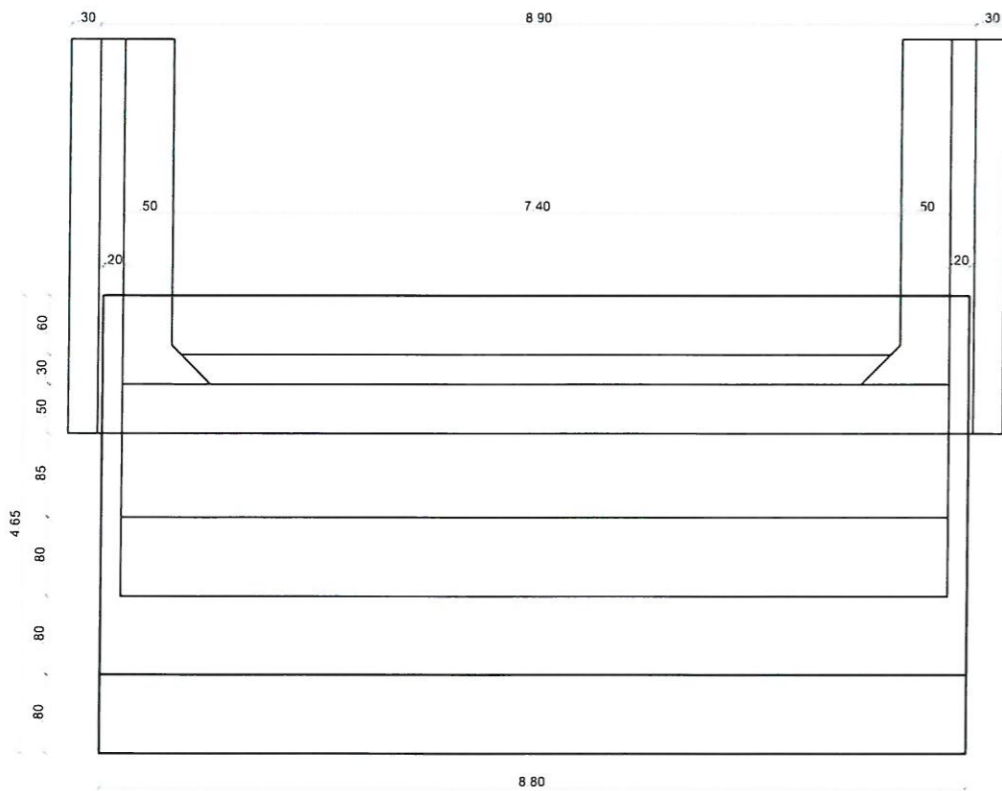
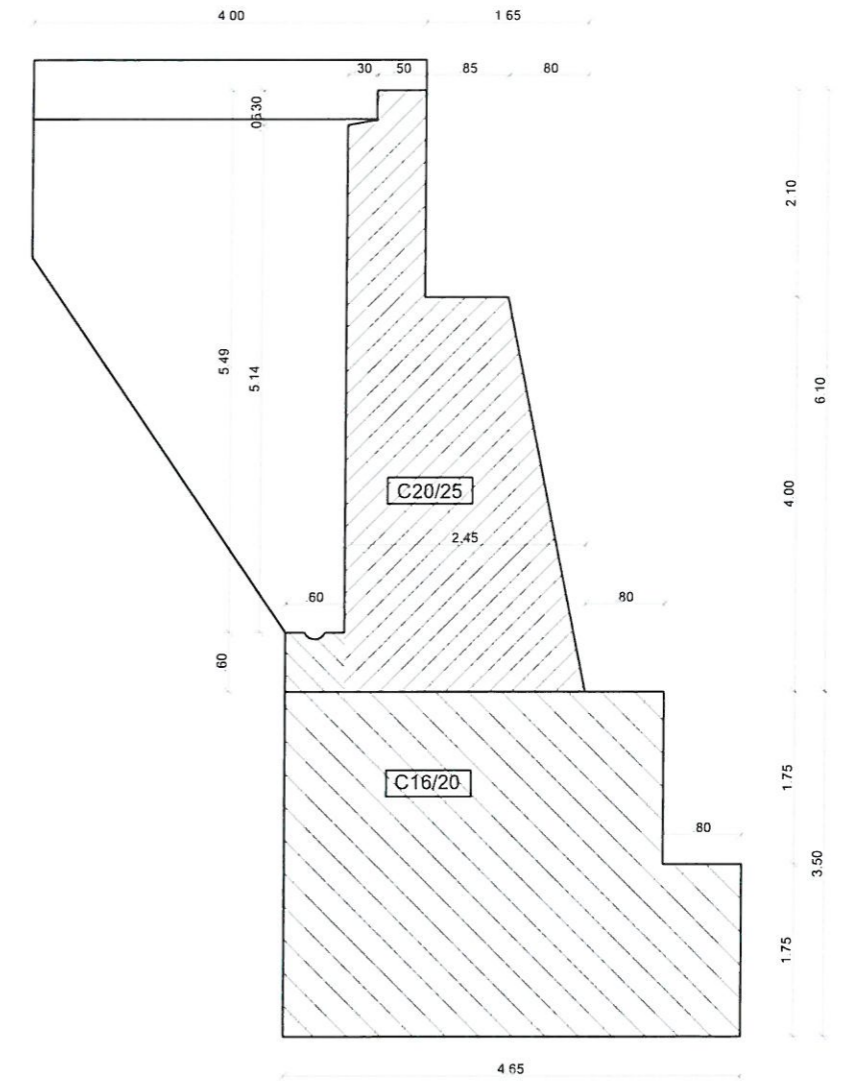
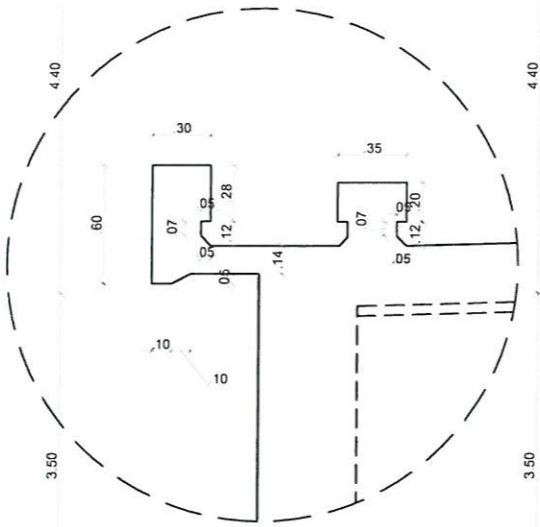
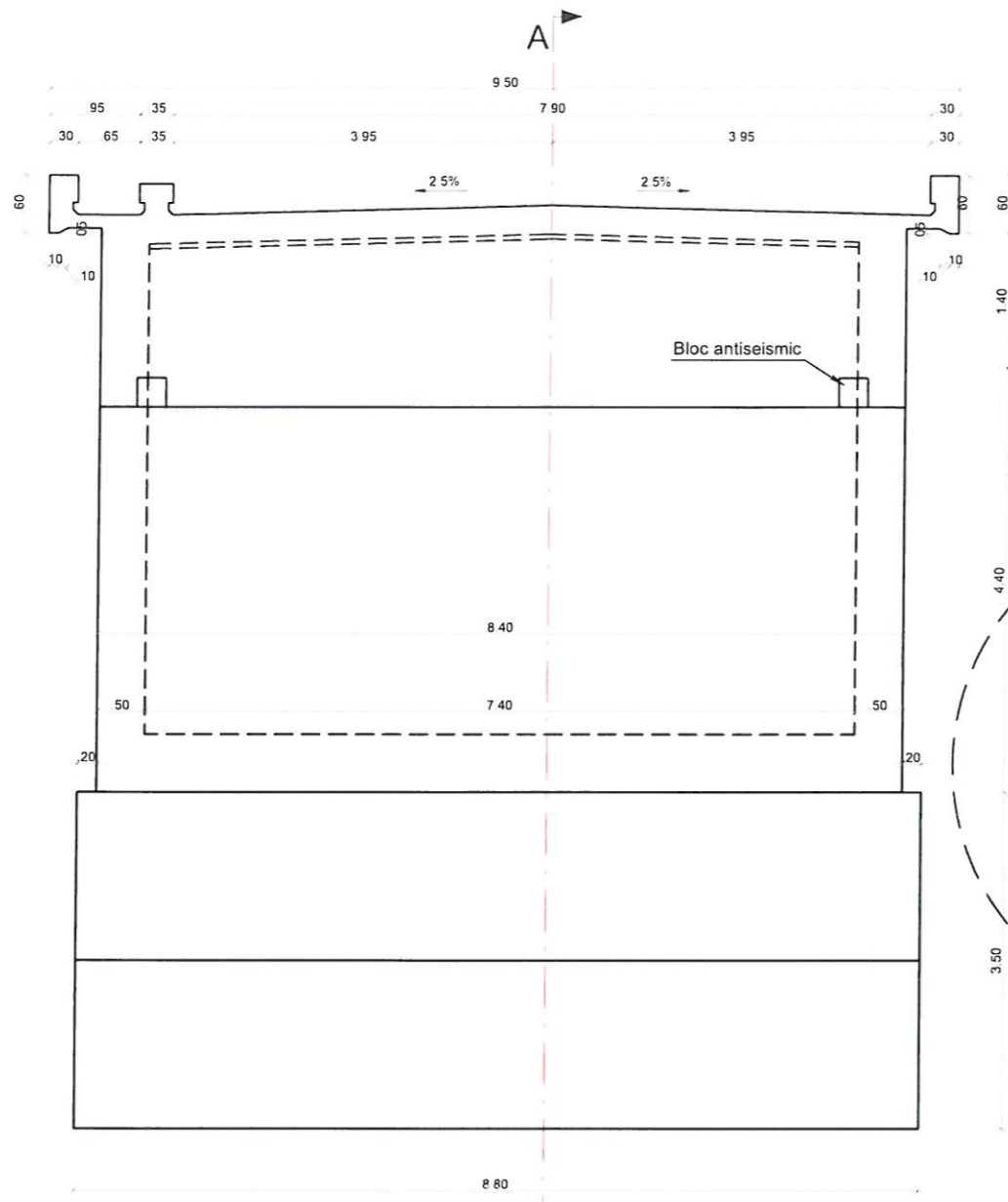
ELEMENT	MATERIALE:	
	BLOC FUNDATIE CULEE	ELEVATIE CULEE
CLASA COMPRESIUNE BETON	C16/20	C25/30
TIP OTEL	OB37, PC52	
CLASA EXPUNERE	XC2	XC2+XF3
DIMENSIUNE MAXIMA A AGREGAT	Dmax22	Dmax16
CLASA DE CLORURI	Cl 1,0	Cl 0,20
TIP CIMENT	CEM III/A-LI 42,5 R	
DOZAJ MINIM DE CIMENT	260 Kg/m ³	300 Kg/m ³
RAPORT A/C	0,60	0,50
ACOPERIREA MINIMA CU BETON	-	2,50 cm
ALTE CONDIȚII	-	Agregate rezistente la îngheț

CONSUM DE MATERIALE /CULEE						
Volum beton fundatie C16/20	Volum beton elevatie C20/25	Armatura		Cofraj	Volum dren	Hidroizolatie
		OB37	PC52			
mc	mc	kg	kg	mp	mc	mp
131,00	90,00	1624,00	2813,00	160,00	21,00	72,00



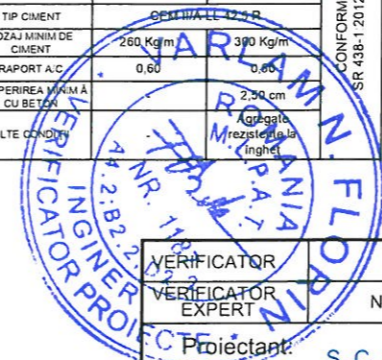
VERIFICATOR	NUME	SEMNAȚURA	DATA	Atestat MLPTL cu nr.	Cod proiect :
VERIFICATOR EXPERT				REFERAT/EXPERTIZA	Code proiect :
Proiectant:	S. C. RUTIER CONSULT S.R.L. RO23749376, J27.634.2008			Beneficiar :	Project nr.:
				Beneficiary:	Project no.:
Specificatie/ Specification	Nume/ Name	Semnatura/ Signature	Scara : Scale: 1/75	Titlu proiect : Project :	Faza : / Phase:
Șef proiect/ Chief designer	ing. Radu Chiruta			CONSTRUIRE POD CU O DESCHIDERE IN SATUL CHINTINICI, ORAS ROZNOV, JUDEȚUL NEAMȚ	PTH+CS+DDE (D.T.A.C.)
Proiectant/ Designed by	ing. Andrei Podaru		Data : Date:	Titlu plansa : Drawing :	Plansa nr. Drawing no.:
Desenat / Drawn by	ing. Andrei Podaru		2019	PLAN COFRAJ CULEE C1	P4

PLAN COFRAJ CULEE C2
SC. 1:75



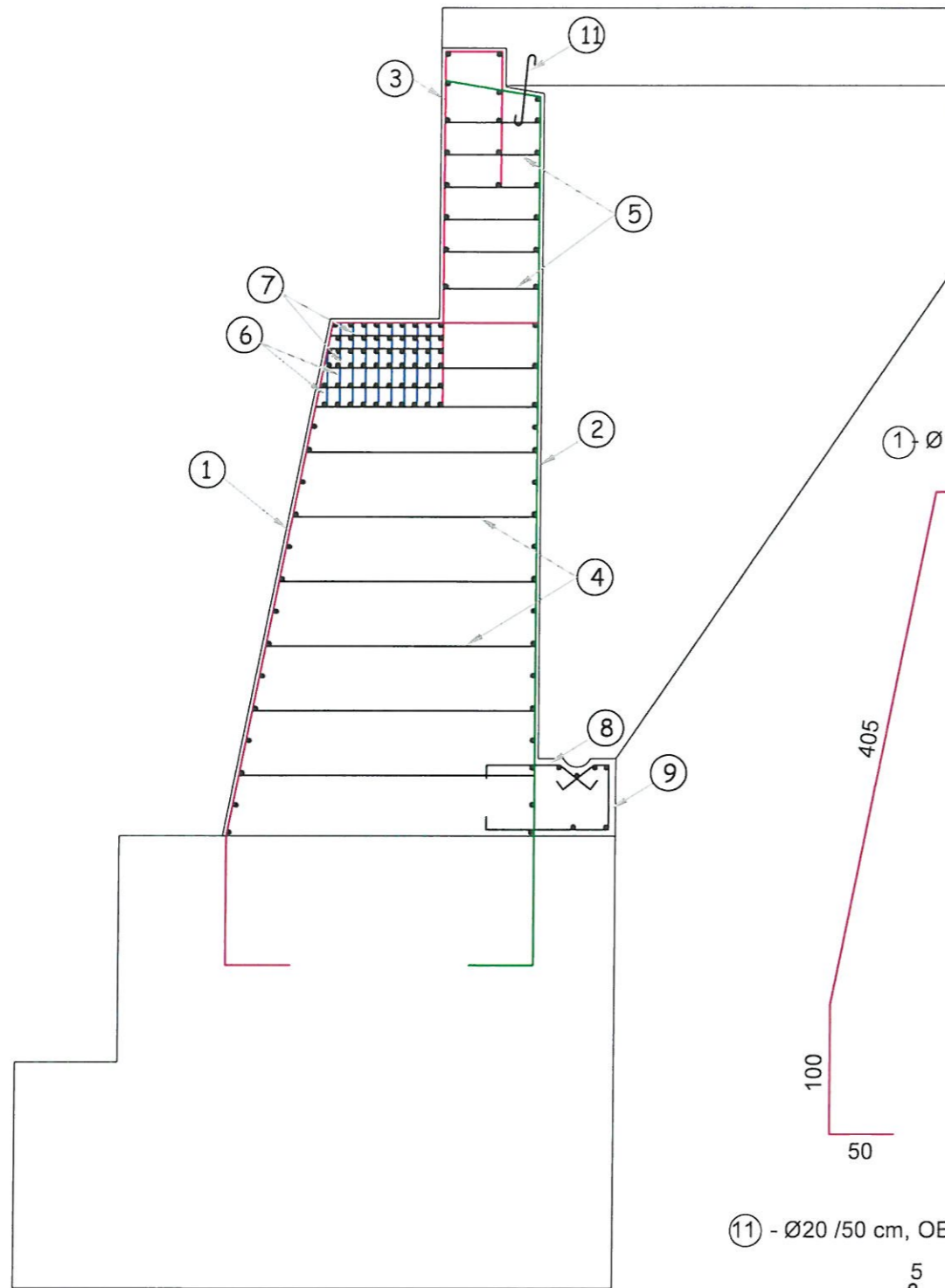
MATERIALE:		
ELEMENT	BLOC FUNDATIE CULEE	ELEVATIE CULEE
CLASA COMPRESIUNE BETON	C16/20	C25/30
TIP OTEL	OB37, PC52	
CLASA EXPUNERE	XC2	XC2+XF3
DIMENSIUNE MAXIMĂ ACREGAT	Dmax22	Dmax16
CLASA DE CLORURI	Cl 1,0	Cl 0,20
TIP CIMENT	OPTEZIA EL 12,5 R	
DOZAJ MINIM DE CIMENT	260 Kg/m	300 Kg/m
RAPORT A/C	0,60	0,65
ACOPERIREA MINIMĂ CU BETON	2,00 cm	
ALTE CONDITII	Agregate rezistente la îngheț	

CONSUM DE MATERIALE /CULEE C2						
Hidroizolatia	Volum dren	Cofraj	Armatura		Volum beton elevalie C20/25	Volum beton fundatie C16/20
			PC52	OB37		
mp	mc	mp	kg	kg	mc	mc
76,00	23,00	180,00	2813,00	1624,00	100,00	131,00



VERIFICATOR	NUME	SEMNAȚURA	REFERAT/EXPERTIZA	NR./DATA	Atestat MLPTL cu nr.	Cod proiect : Code project :
VERIFICATOR EXPERT						PD 00 36 19
Proiectant	S. C. RUTIER CONSULT S.R.L. RO23749376, J27 634 2008		Beneficiar :	ORAS ROZNOV, JUDEȚUL NEAMȚ		Proiect nr: Project no: 36/2019
Specificatie/ Specification	Nume/ Name	Semnatura/ Signature	Scara : Scale:	Titlu proiect :		Faza : / Phase:
Șef proiect/ Chief designer	ing. Radu Chiruta		1/75	Project : CONSTRUIRE POD CU O DESCHIDERE IN SATUL CHINTINICI, ORAS ROZNOV, JUDEȚUL NEAMȚ		PTH+CS+DDE (D.T.A.C.)
Proiectant/ Designed by	ing. Andrei Podaru		Date :	Titlu plansa :		Plansa nr: Drawing no:
Desenat / Drawn by	ing. Andrei Podaru		2019	Drawing : PLAN COFRAJ CULEE C2		P5

PLAN ARMARE CULEE
SC. 1:50



②- Ø16 /20 cm, PC52, L=8.07m

①- Ø18 /20 cm, PC52, L=7.25 m

③- Ø16 /20 cm, PC52, L=4.44m

⑦- 3Ø10 /20 cm, Ob37, L=0.92m
88-96

⑥- 9Ø10 /20 cm, Ob37, L=0.65m

⑤- 6Ø10 /20 cm, Ob37, L=0.94m
74

④- 8Ø12 /20 cm, Ob37, L=2.19m
167-230

⑧- Ø12 /20 cm, PC52, L=1.07m

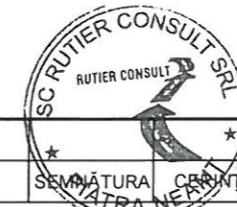
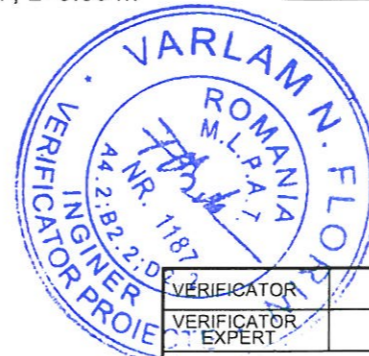
⑨- Ø12 /20 cm, PC52, L=2.07m

⑩- Ø10 , OB37, L=8.34 m (repartitie - 117 buc.)

⑪ - Ø20 /50 cm, OB37, L=0.60 m

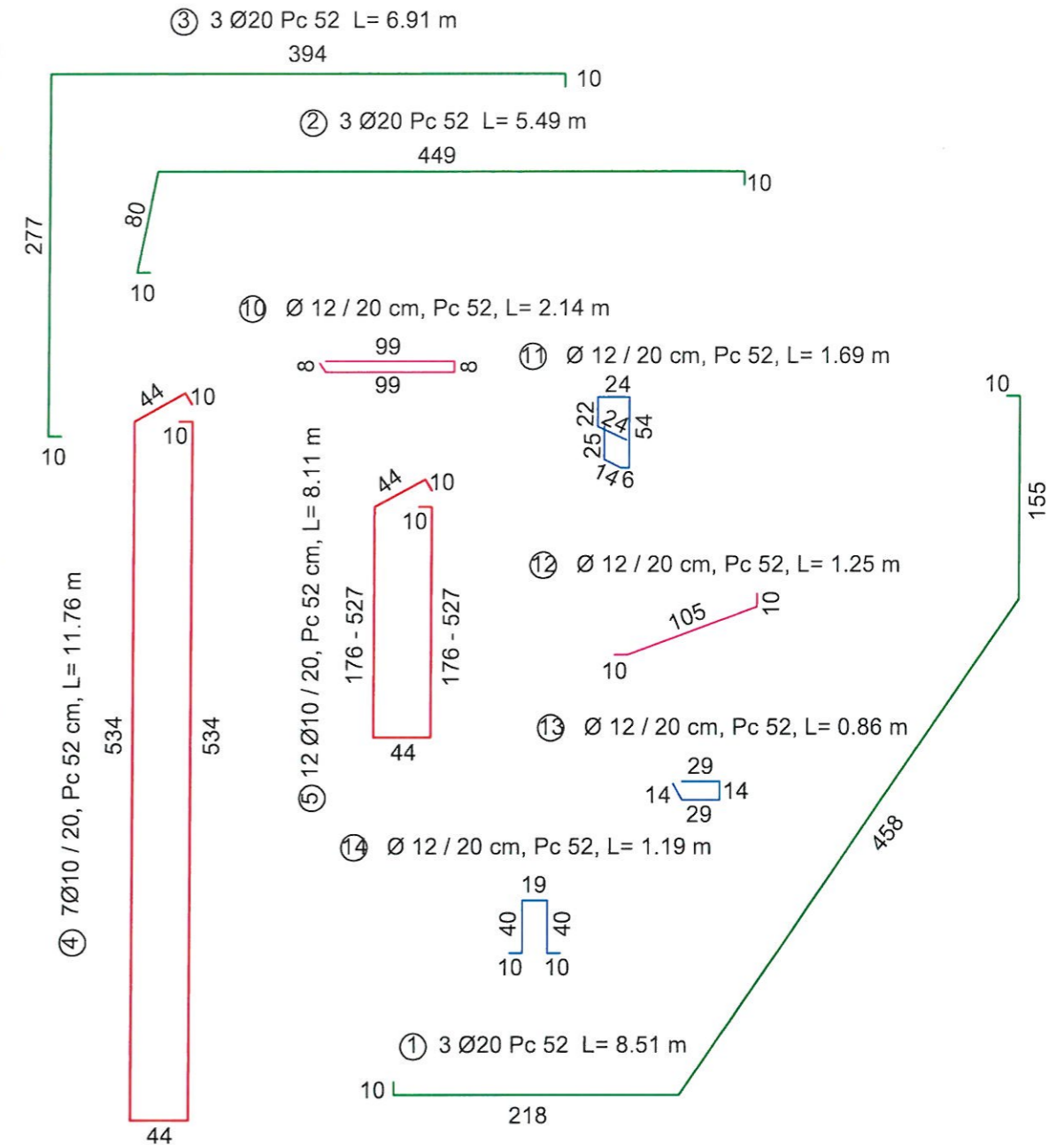
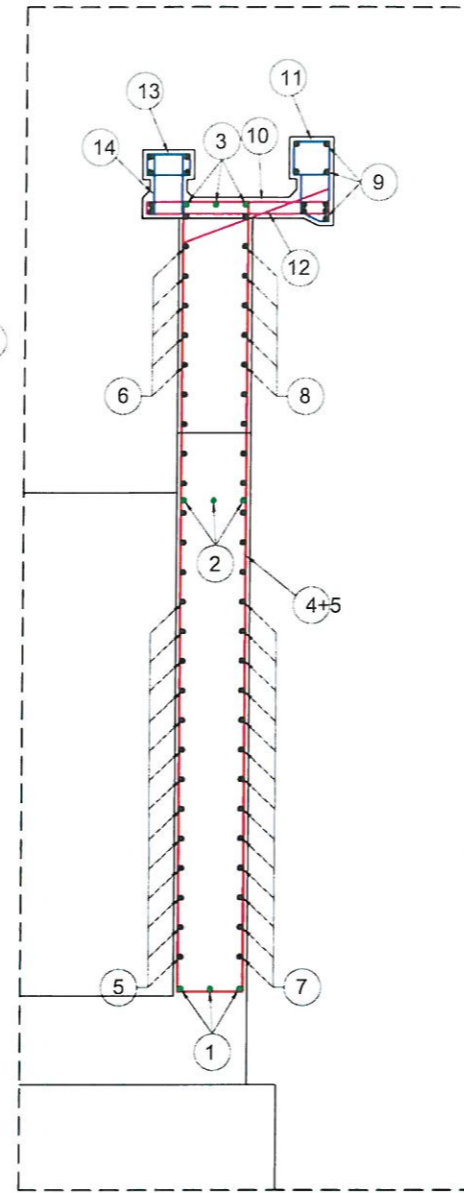
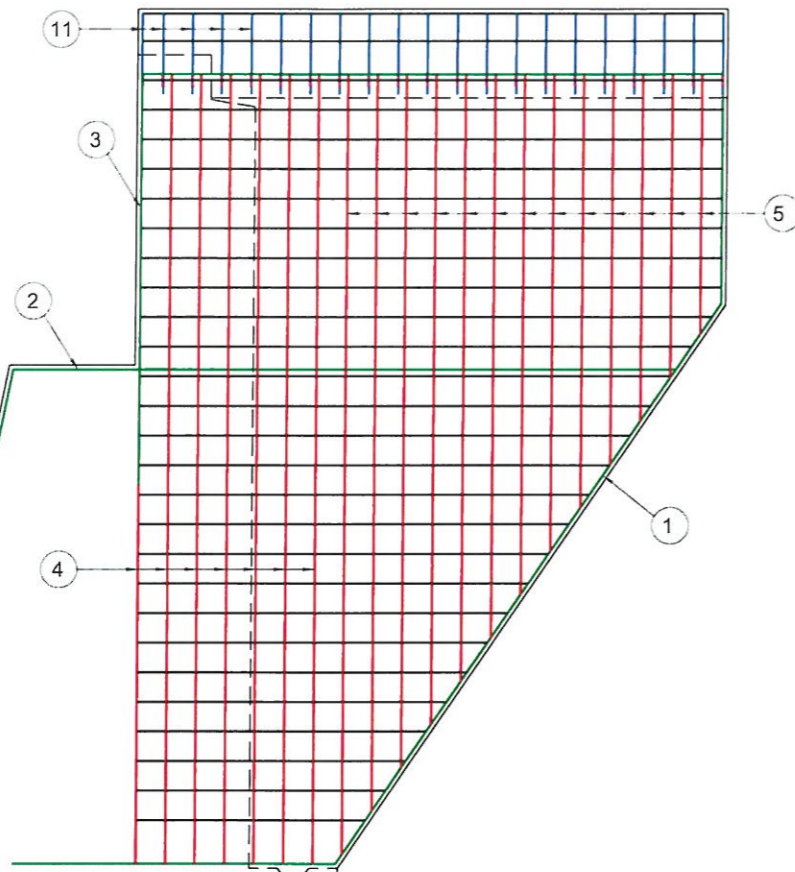
EXTRAS DE ARMARE CULEE							
Tipul	Marca	φ	Numar bare	Lungime bara (cm)	Masa specifica/m	Masa element	Masa pe marca
PC52	1	18	42	725	1.998	14.482	608.264
	2	16	42	807	1.578	12.737	534.961
	3	16	42	444	1.578	7.008	294.328
	8	12	42	107	0.888	0.950	39.898
	9	12	42	207	0.888	1.838	77.187
11	20	17	60	2.466	1.480	25.155	
OB37	4	12	336	219	0.888	1.944	653.289
	5	10	252	94	0.617	0.580	146.045
	6	10	378	65	0.617	0.401	151.483
	7	10	126	92	0.617	0.567	71.469
10	10	117	834	0.617	5.142	601.605	
MASA PE TIP DE OTEL: PC52					1579.793		
MASA PE TIP DE OTEL: OB37					1623.892		
MASA PE BUCATA (kg)					3203.685		
MASA TOTALA (kg) pt. 2 BUC.					6407.369		

5 cm 50

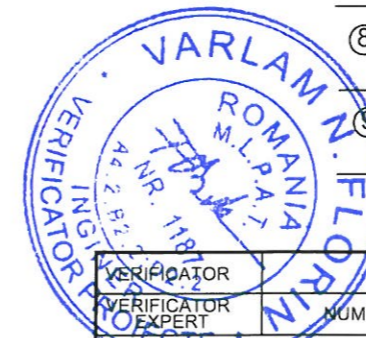


VERIFICATOR EXPERT	NUME	SEMNAȚURA DATA	CRANȚA	Atestat MLPTL cu nr. REFERAT/EXPERTIZA	NR./DATA	Cod proiect : Code project : PD 00 36 19
Proiectant: S. C. RUTIER CONSULT S.R.L. RO23749376, J27/634/2008				Beneficiar : Beneficiary: ORAS ROZNOV, JUDEȚUL NEAMȚ		Project nr: Project no: 36/2019
Specificatie/ Specification	Nume/ Name	Semnatura/ Signature	Scara : Scale: 1/50	Titlu proiect : Project : CONSTRUIRE POD CU O DESCHIDERE IN SATUL CHINTINICI, ORAS ROZNOV, JUDEȚUL NEAMȚ		Faza: / Phase: PTH+CS+DDE (D.T.A.C.)
Proiectant/ Designed by	ing. Andrei Podaru		Data : Date:	Titlu plansa : Drawing : PLAN ARMARE CULEE		Plansa nr: Drawing no: P6
Desenat / Drawn by	ing. Andrei Podaru		2019			

PLAN ARMARE ZID INTORS
SC. 1:50

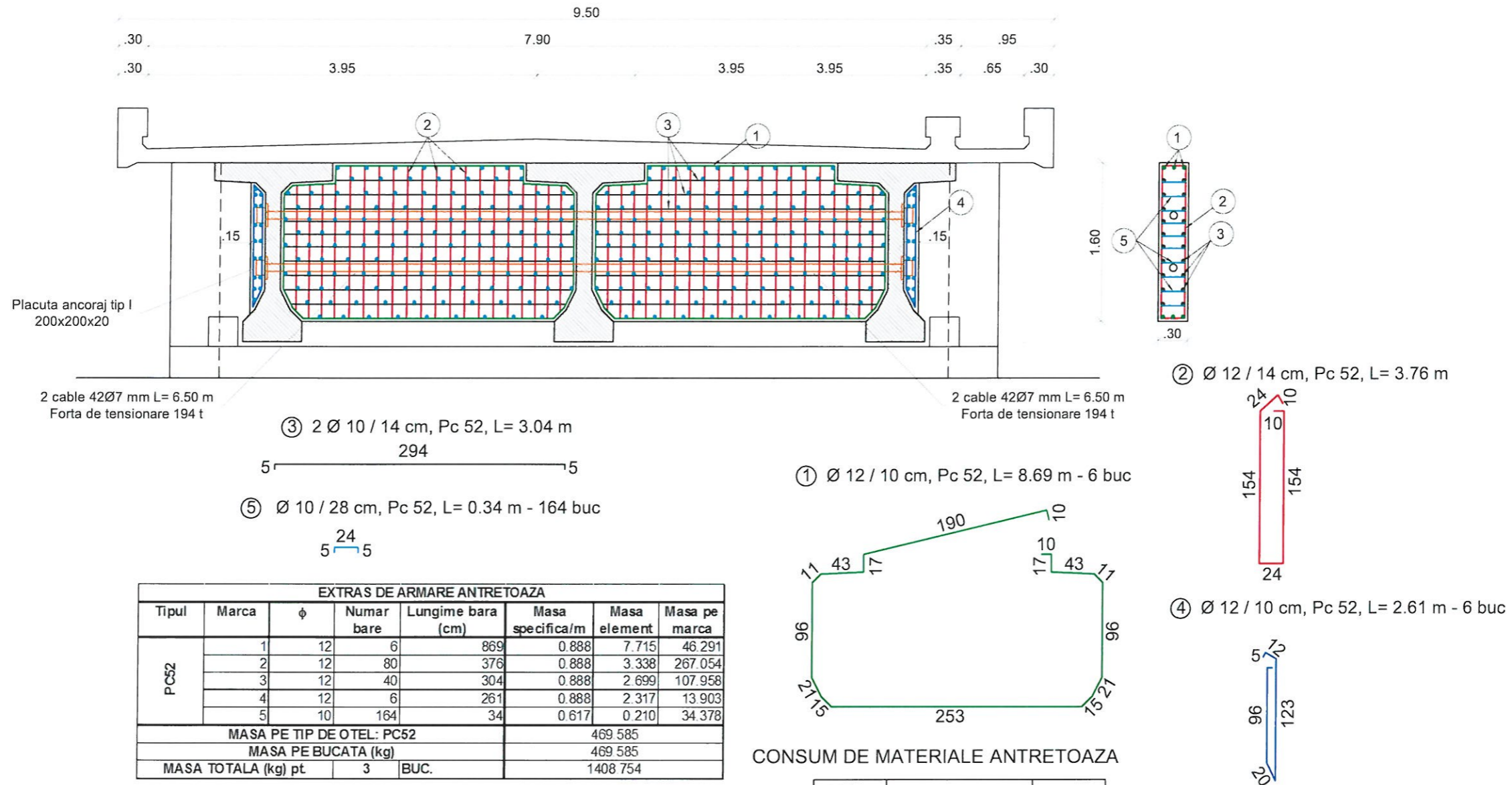


EXTRAS DE ARMARE ZIDURI INTOARSE							
Tipul	Marca	φ	Numar bare	Lungime bara (cm)	Masa specifica/m	Masa element	Masa pe marca
PC52	1	20	3	851	2.466	20.987	62.961
	2	20	3	549	2.466	13.539	40.617
	3	20	3	691	2.466	17.041	51.123
	4	10	7	1176	0.617	7.250	50.753
	5	10	12	811	0.617	5.000	60.001
	6	16	18	272	1.578	4.293	77.275
	7	16	8	394	1.578	6.219	49.749
	8	10	18	272	0.617	1.677	30.186
	9	10	23	394	0.617	2.429	55.871
	10	12	21	214	0.888	1.900	39.898
	11	12	21	196	0.888	1.740	36.542
	12	12	21	125	0.888	1.110	23.305
	13	12	21	86	0.888	0.764	16.034
	14	12	21	119	0.888	1.056	22.186
MASA PE TIP DE OTEL: PC52					616.504		
MASA PE BUCATA (kg)					616.504		
MASA TOTALA (kg) pt. 2 BUC.					1233.007		



VERIFICATOR VERIFICATOR EXPERT Projectant:	NUME	SEMNAȚURA	DATA	Atestat MLPTL cu nr. REFERAT/EXPERTIZA	NR./DATA	Cod proiect : Code project : PD 00 36 19
Projectant:	S. C. RUTIER CONSULT SRL RO23749376, J27 634 2018			Beneficiar : Beneficiary:	ORAS ROZNOV, JUDEȚUL NEAMȚ 36/2019	
Specificatie/ Specification Șef proiect/ Chief designer	ing. Radu Chiruta	Semnatu Signature	Scara : Scale: 1/50	Titlu proiect : Project : CONSTRUIRE POD CU O DESCHIDERE IN SATUL CHINTINICI, ORAS ROZNOV, JUDEȚUL NEAMȚ		Faza : / Phase: PTH+CS+DDE (D.T.A.C.)
Proiectant/ Designed by	ing. Andrei Podaru		Data : Date:	Titlu plansa : Drawing :		Plansa nr : Drawing no:
Desenat / Drawn by	ing. Andrei Podaru		2019	PLAN ARMARE ZID INTORS		P7

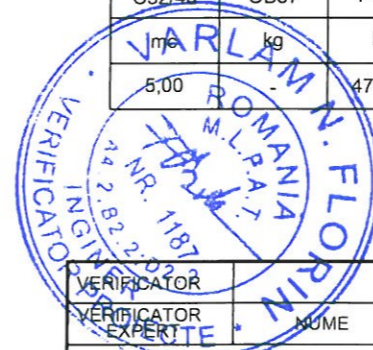
PLAN ARMARE ANTRETOAZA SC. 1:50



EXTRAS DE ARMARE ANTRETOAZA							
Tipul	Marca	φ	Numar bare	Lungime bara (cm)	Masa specifica/m	Masa element	Masa pe marca
PC52	1	12	6	869	0.888	7.715	46.291
	2	12	80	376	0.888	3.338	267.054
	3	12	40	304	0.888	2.699	107.958
	4	12	6	261	0.888	2.317	13.903
	5	10	164	34	0.617	0.210	34.378
MASA PE TIP DE OTEL: PC52						469.585	
MASA PE BUCATA (kg)						469.585	
MASA TOTALA (kg) pt.			3	BUC.		1408.754	

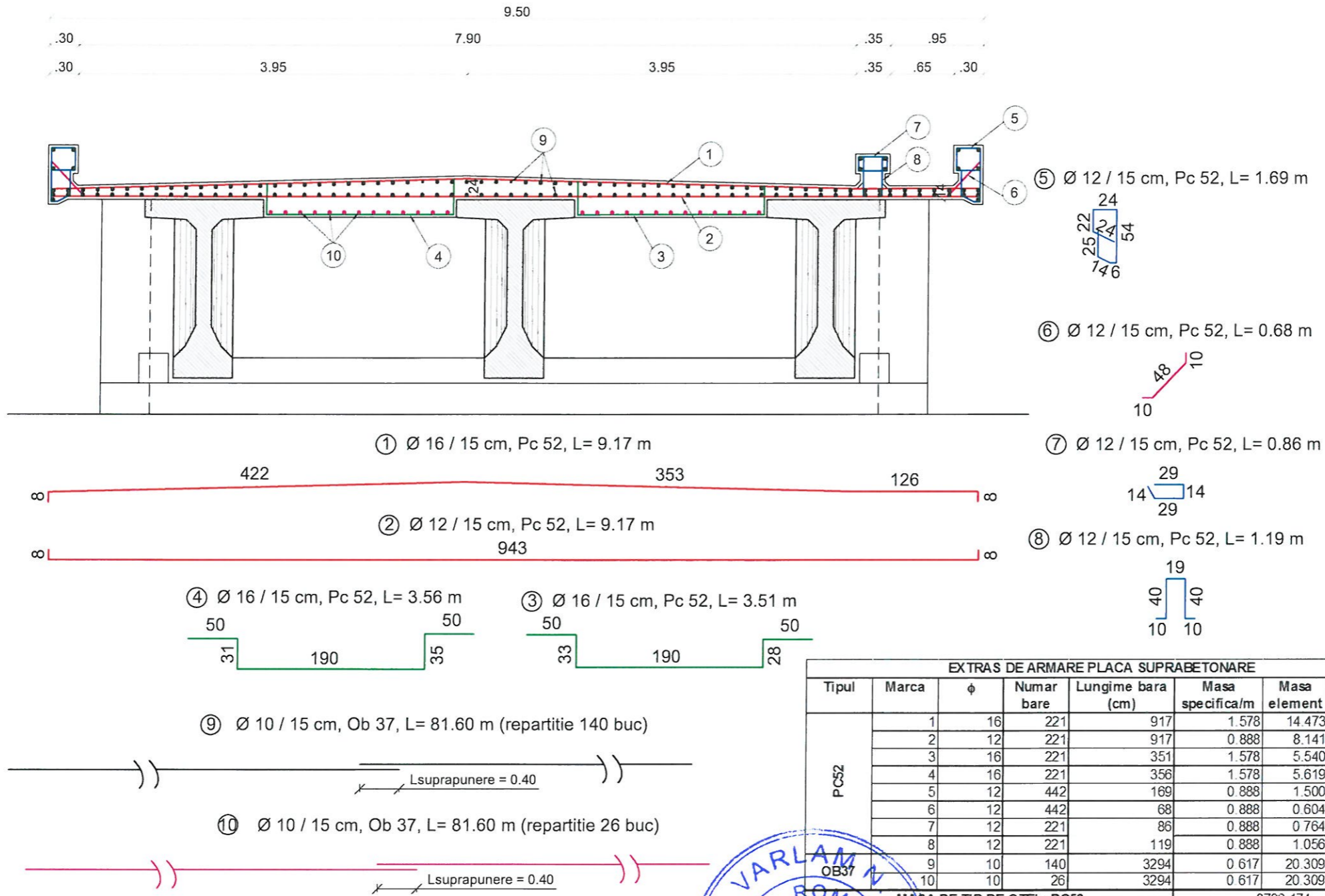
CONSUM DE MATERIALE ANTRETOAZA

Volum beton C32/40	Armatura		Cofraj
	OB37	PC52	
m ³	kg	kg	mp
5,00		470,00	40,00



VERIFICATOR EXPERT	NUME	SEMNAȚURA	DATA	Atestat MLPTL cu nr.	Cod proiect : PD 00 36 19
Proiectant: S. C. RUTIER CONSULT S.R.L. RO23749376 J27.634.2008				Beneficiar: ORAS ROZNOV, JUDEȚUL NEAMȚ	Project nr: 36/2019
Specificatie/Șef proiect/Chief designer	ing. Radu Chiruta	Semnatura/Signature	Scara: 1/50	Titlu proiect: CONSTRUIRE POD CU O DESCHIDERE IN SATUL CHINTINICI, ORAS ROZNOV, JUDEȚUL NEAMȚ	Faza: / Phase: PTH+CS+DDE (D.T.A.C.)
Proiectant/Desenat / Drawn by	ing. Andrei Podaru		Data: 2019	Titlu plansa: PLAN ARMARE ANTRETOAZA	Plansa nr: P8

PLAN ARMARE PLACA SUPRABETONARE SC. 1:50



CONSUM DE MATERIALE PLACA SUPRABETONARE

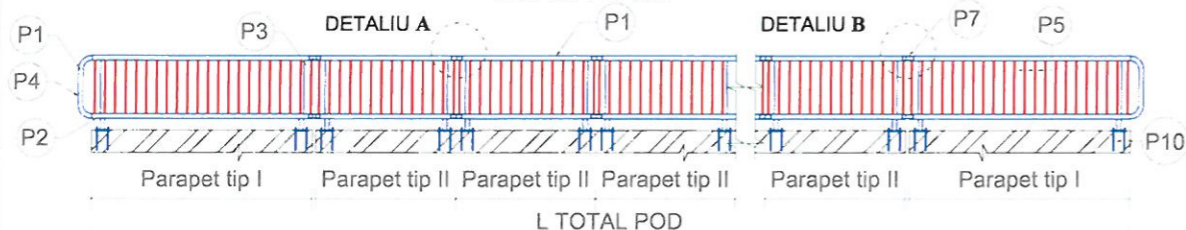
Volum beton placa C30/37	Armatura		Cofraj	Hidroizolatie
	OB37	PC52		
mc	kg	kg	mp	mp
94,00	3372,00	8796,00	400,00	307,00

EXTRAS DE ARMARE PLACA SUPRABETONARE							
Tipul	Marca	φ	Numar bare	Lungime bara (cm)	Masa specifica/m	Masa element	Masa pe marca
PC52	1	16	221	917	1.578	14.473	3198.609
	2	12	221	917	0.888	8.141	1799.217
	3	16	221	351	1.578	5.540	1224.331
	4	16	221	356	1.578	5.619	1241.772
	5	12	442	169	0.888	1.500	663.179
	6	12	442	68	0.888	0.604	266.841
	7	12	221	86	0.888	0.764	168.738
	8	12	221	119	0.888	1.056	233.486
	9	10	140	3294	0.617	20.309	2843.225
	10	10	26	3294	0.617	20.309	528.027
MASA PE TIP DE OTEL: PC52						8796.174	
MASA PE TIP DE OTEL: OB37						3371.252	
MASA PE BUCATA (kg)						12167.426	
MASA TOTALA (kg) pt.						1	BUC. 12167.426

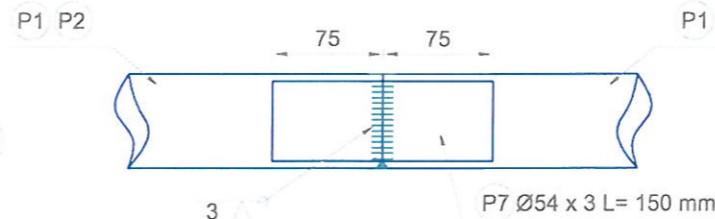


VERIFICATOR EXPERT	NUME	SEMNAȚURA	CERINȚA	Atestat MLPTL cu nr. REFERAT/EXPERTIZA	NR./DATA	Cod proiect : PD 00 36 19
Proiectant:	S. C. RUTIER CONSULT S.R.L. RO23749376, J27 634 2008			Beneficiar:	ORAS ROZNOV, JUDEȚUL NEAMȚ	
Proiect nr. / Phase:	PTH+CS+DDE (D.T.A.C.)			Beneficiary:	36/2019	
Titlu proiect / Project:	CONSTRUIRE POD CU O DESCHIDERE IN SATUL CHINTINICI, ORAS ROZNOV, JUDEȚUL NEAMȚ			Titlu planșă / Drawing:	PLAN ARMARE PLACA DE SUPRABETONARE	
Scara / Scale:	1/50			Data / Date:	2019	
Desenat / Drawn by:	ing. Andrei Podaru				P9	

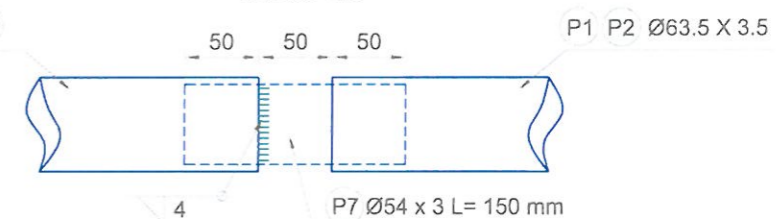
DISPOZIȚIE GENERALĂ PARAPET
SCARA 1:100



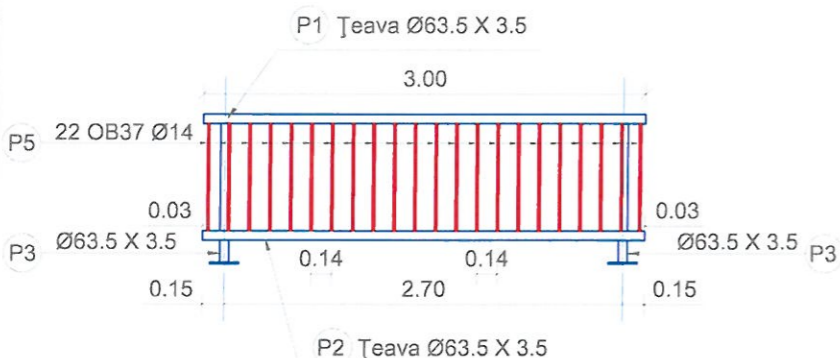
DETALIUL "A"
Scara 1:5



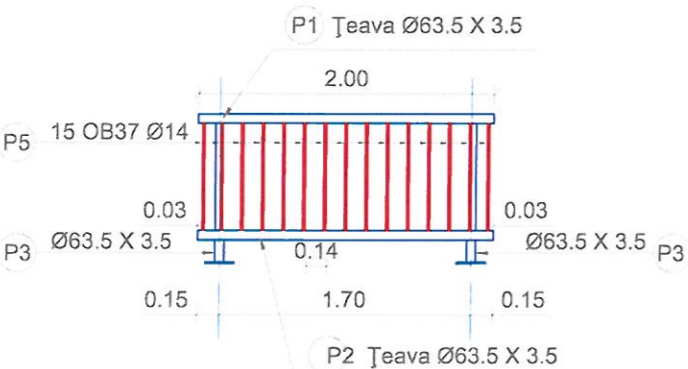
DETALIUL "B"
Scara 1:5



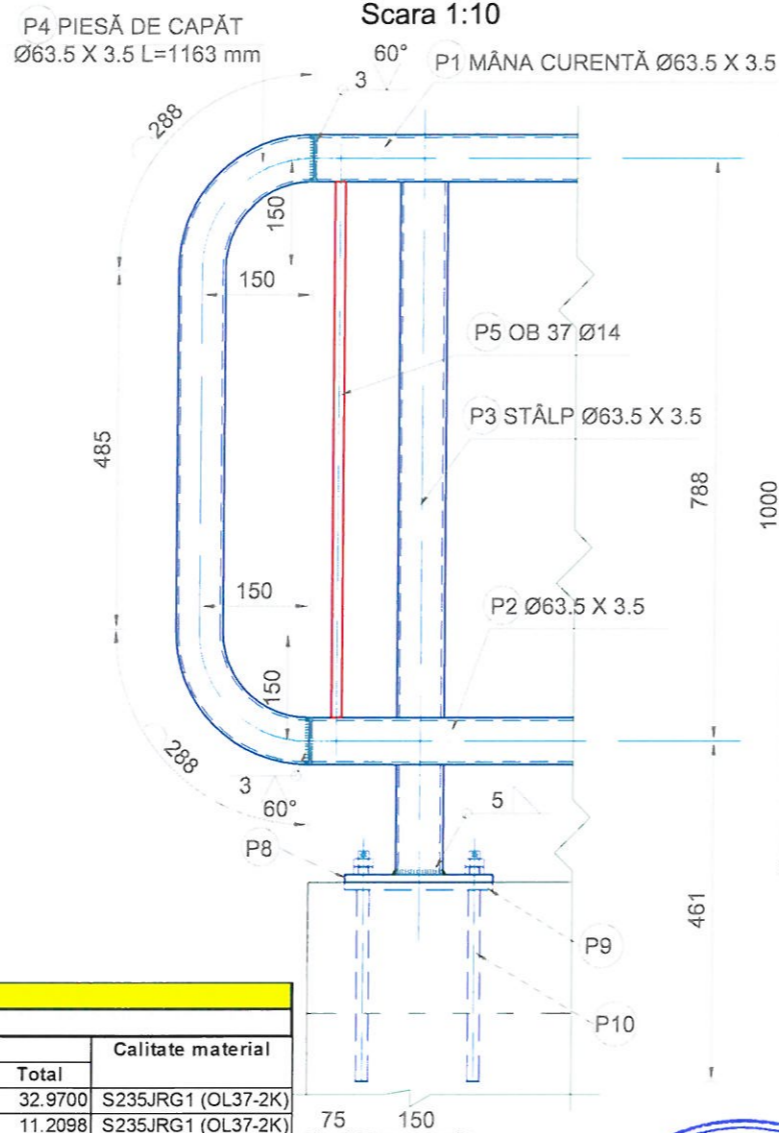
Panou tip I - L = 3000 mm
Scara 1:50



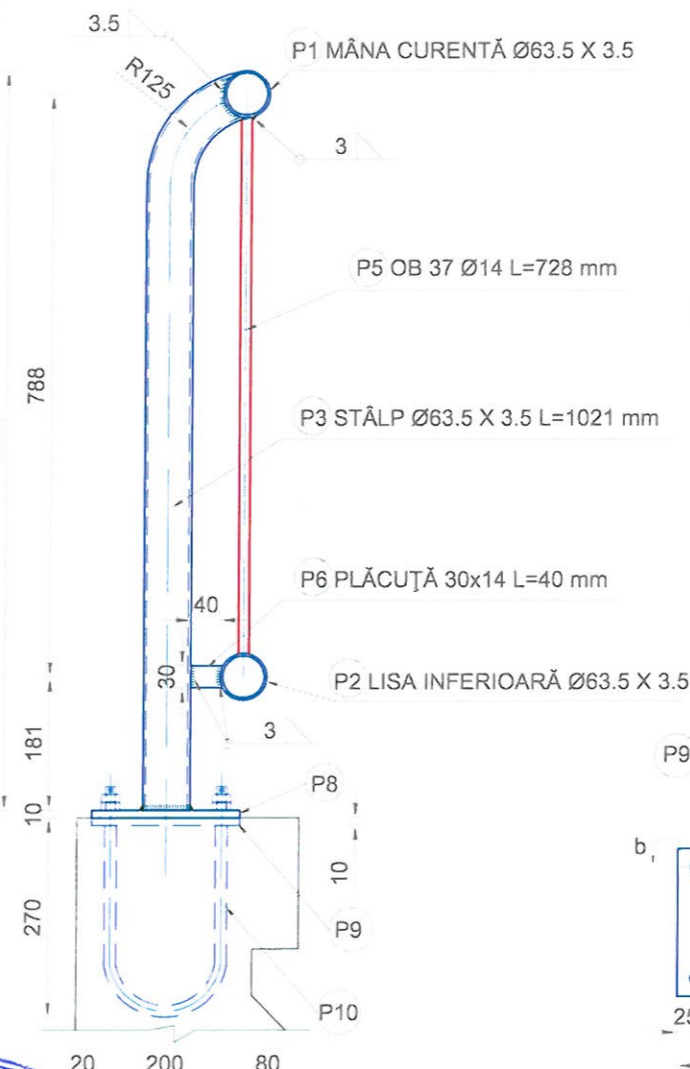
Panou tip II - L = 2000 mm
Scara 1:50



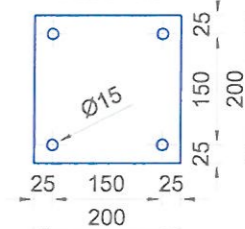
PIESĂ DE CAPĂT
Scara 1:10



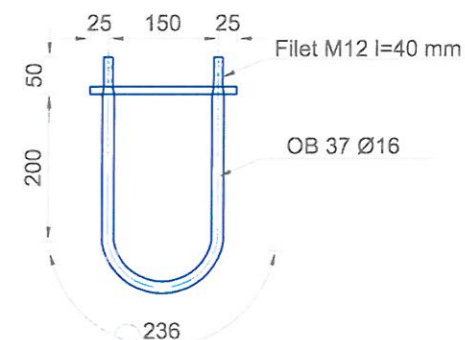
SECȚIUNE TRANSVERSALĂ
Scara 1:10



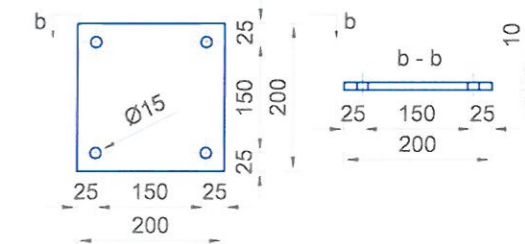
P8 PLĂCUȚĂ DE BAZĂ 200 x 10 L= 200 mm
Scara 1:10



P10 ANCORĂ OB 37 Ø16 L= 678 mm
Scara 1:10



P9 PLACUȚĂ SUPTOR 200 x 200 x 10
Scara 1:10



EXTRAS DE MATERIALE PENTRU PARAPET METALIC POD
EXTRAS DE MATERIALE PENTRU PANOU TIP I - L = 3000 mm

Piesă	Dimensiuni	Lungime (mm)	Nr. elemente	Masa (Kg)			Calitate material
				/ml	/buc	Total	
P1, P2	Țeavă rotundă 63,5 x 3,5	3000	2	5.495	16.4850	32.9700	S235JRG1 (OL37-2K)
P3	Țeavă rotundă 63,5 x 3,5	1020	2	5.495	5.6049	11.2098	S235JRG1 (OL37-2K)
P4	Țeavă rotundă 63,5 x 3,5	1163	1	5.495	6.3907	6.3907	S235JRG1 (OL37-2K)
P5	Bară OB37	728	22	1.208	0.8797	19.3540	S235JRG1 (OL37-2K)
P6	Plăcuță 14 x 30	40	2	3.297	0.1319	0.2638	S235JRG1 (OL37-2K)
P8, P9	Plăcuță 10 x 200	200	4	15.700	3.1400	12.5600	S235JRG1 (OL37-2K)
P10	Tija filetata M12	678	2	1.578	1.0701	2.1402	S235JRG1 (OL37-2K)
TOTAL (kg) pentru				2	bucăți	169.78	

EXTRAS DE MATERIALE PENTRU PANOU TIP II - L = 2000 mm

P1, P2	Țeavă rotundă 63,5 x 3,5	2000	2	5.495	10.9900	21.9800	S235JRG1 (OL37-2K)
P3	Țeavă rotundă 63,5 x 3,5	1020	2	5.495	5.6049	11.2098	S235JRG1 (OL37-2K)
P5	Bară OB37	728	15	1.208	0.8797	13.1959	S235JRG1 (OL37-2K)
P6	Plăcuță 14 x 30	40	2	3.297	0.1319	0.2638	S235JRG1 (OL37-2K)
P8, P9	Plăcuță 10 x 200	200	4	15.700	3.1400	12.5600	S235JRG1 (OL37-2K)
P10	Tija filetata M12	678	2	1.578	1.0701	2.1402	S235JRG1 (OL37-2K)
TOTAL (kg) pentru				17	bucăți	1042.9442	
TOTAL (kg)						1217.43	
Strat minimum de plumb (Pb)+ 2 straturi de vopsea- 0.9%						10.96	
Electrozi- 3%						36.52	
TOTAL GENERAL /BUC. (kg)						1264.91	
TOTAL pentru				1	buc. (kg)	1264.91	

NOTA 1: Conform SR-EN-1993-1-8-2006 (Proiectarea îmbinărilor):
Pentru suruburi de ancorare se pot folosi următoarele materiale:
- mărci de oțel conform 1.2.1. Standarde de referință: Grupa 1 din SR EN 1993-1-8
- mărci de oțel conform 1.2.4. Standarde de referință: Grupa 4 din SR EN 1993-1-8
- mărci de oțel folosite pentru armături conform EN 10080, cu condiția ca limita de curgere nominală să nu depășească 640 N/mm², atunci când suruburile de ancorare preiau forfecarea și să nu depășească 900 N/mm² pentru alte cazuri.

NOTA 2: Conform SR-EN-1993-1-8-2006 (Proiectarea îmbinărilor):
Grosimi și lungimi de sudură:
- Grosimea minimă a = 3 mm
- Grosimea cordoanelor nespecificate:
*cap la cap: a=v(mm) v=grosimea minimă
*colț: a=0.7 x v - pe o față
a=0.5 x v - pe două fețe.

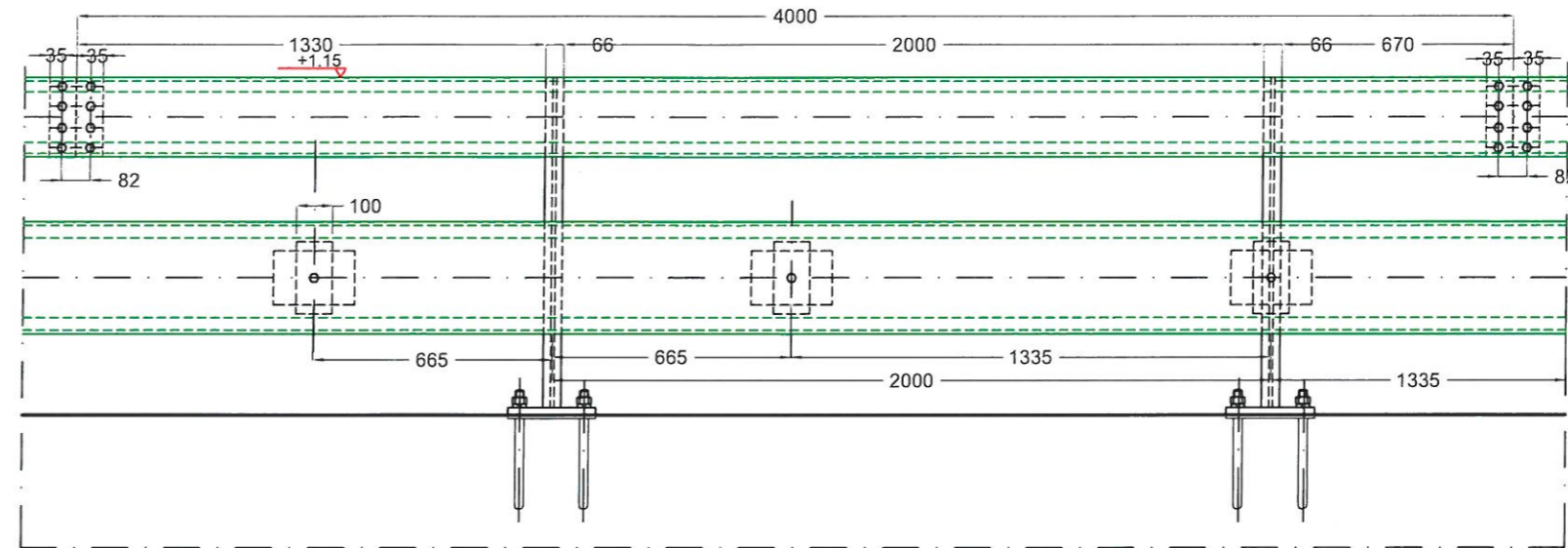
Sudura se va realiza pe toată suprafața de contact a elementelor!

VERIFICATOR
VERIFICATOR
EXPERT
PROIECTANT
S. C. RUTIER CONSULT SRL
RO23749376, J27 634 2008

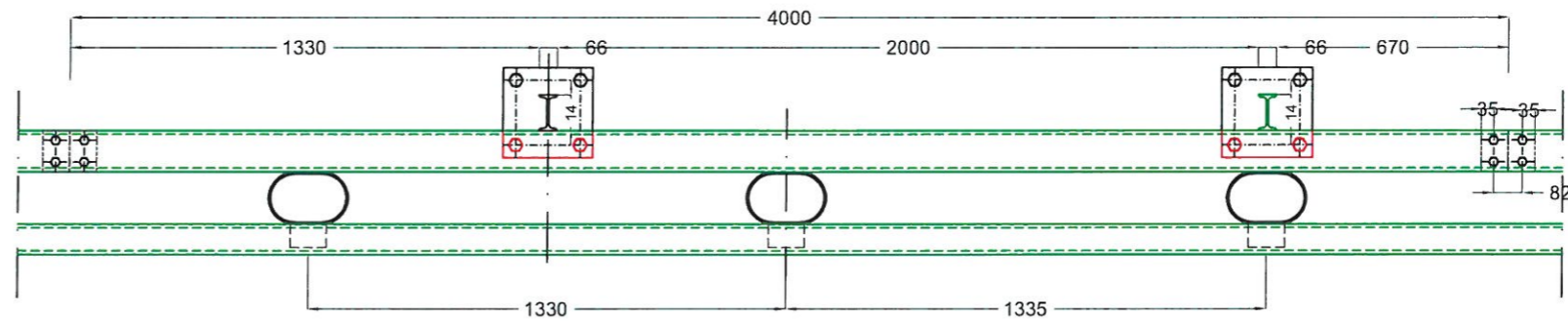
Atestat MLPTL cu nr.	Cod proiect :
REFERAT/EXPERTIZA NR./DATA	Code proiect :
Beneficiar : Beneficiary:	PD 00 36 19
ORAS ROZNOV, JUDEȚUL NEAMȚ	Proiect nr: Project no:
	36/2019
Titlu proiect : Project :	Faza : / Phase:
CONSTRUIRE POD CU O DESCHIDERE IN SATUL CHINTINICI, ORAS ROZNOV, JUDEȚUL NEAMȚ	PTH+CS+DDE (D.T.A.C.)
Titlu planșă : Drawing :	Planșă nr: Drawing no:
DETALII PARAPET PIETONAL	P10

DETALII PAREPET TIP FOARTE GREU / H4b PE PODURI

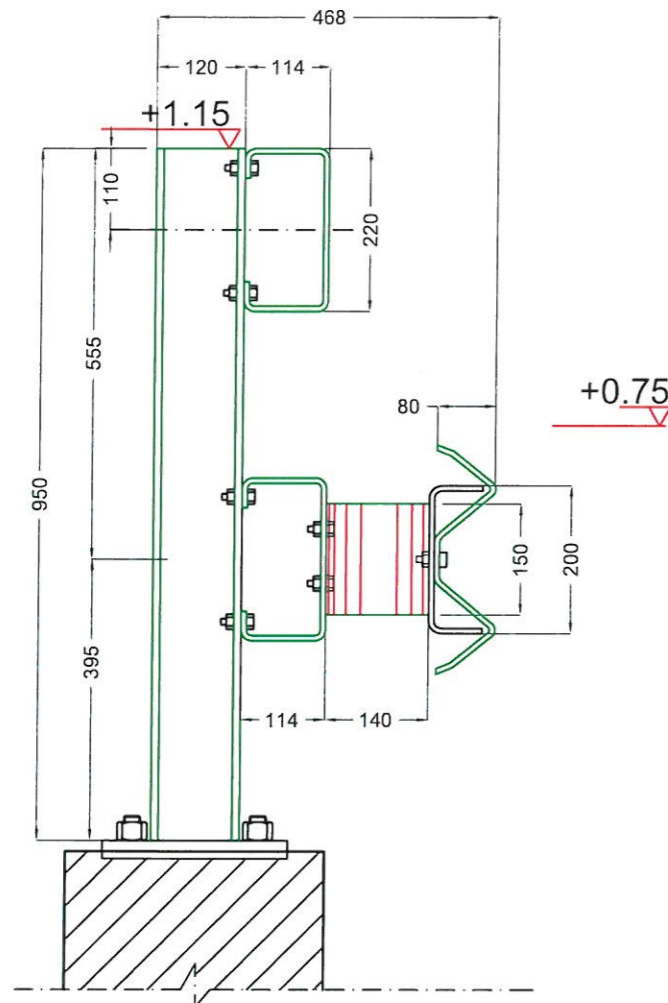
DETALIU ELEVATIE
Scara 1:20



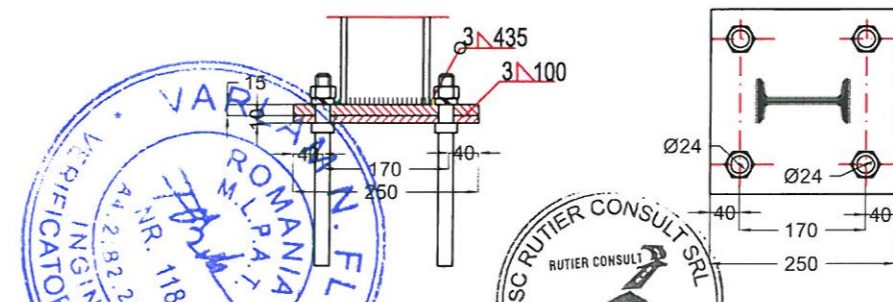
VEDERE PLANA
Scara 1:20



DETALIU ANSAMBLU STALP
Scara 1:10

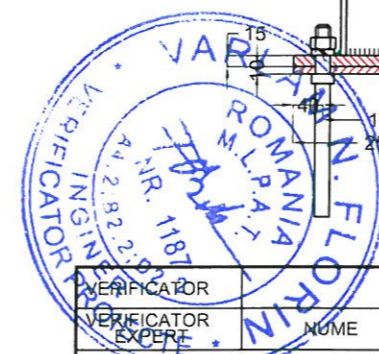


DETALIU PRINDERE STALP
Scara 1:10



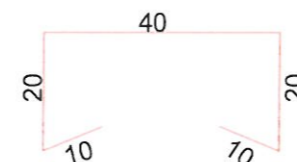
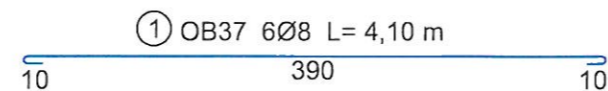
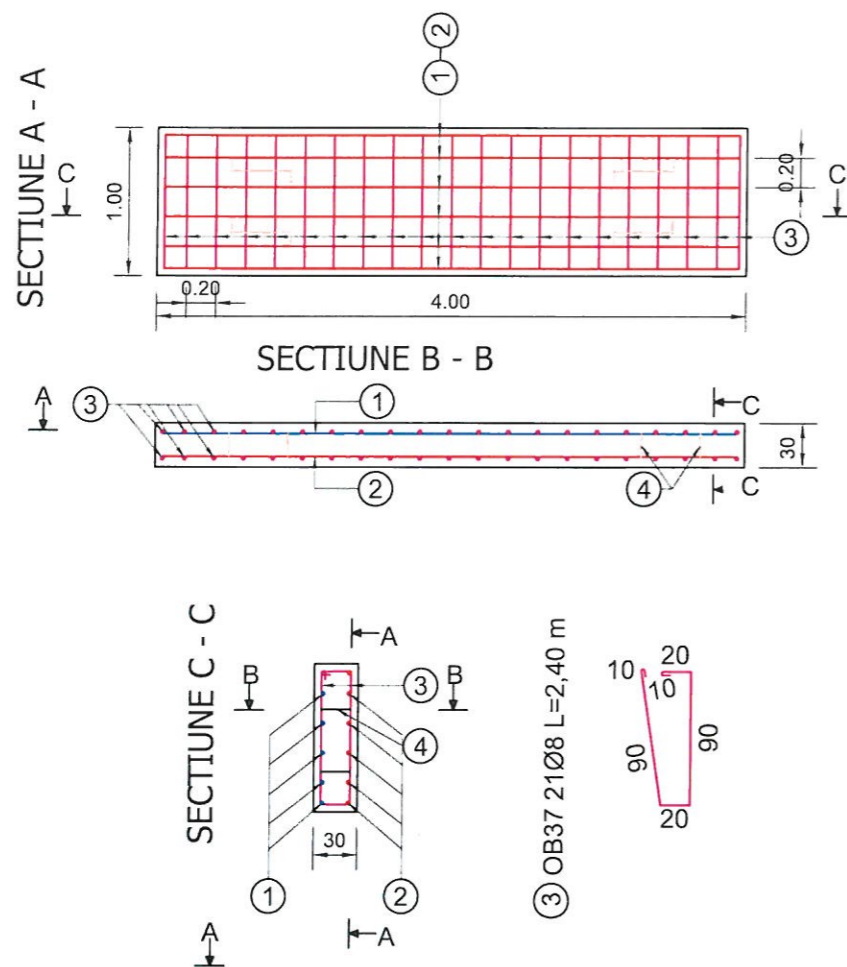
NOTA 1: Configuratia parapetului trebuie sa fie in concordanta cu Standardele STAS 1948/1-91, SR 1948/2-95 si AND 593/2012 si functie de specificatiile producatorilor.
Confectionarea pieselor se va face conform "Catalog de sisteme de protectie pentru siguranta circulatiei la drumuri si autostrazi" - AND 591/2005.
Configuratia finala, va fi aprobata in timpul executiei si va fi in concordanta cu specificatiile incluse in Caietul de Sarcini, in deplina conformitate cu standardele SR EN 1317/1,2-2000.

NOTA 2:
1. Parapetele va trebui sa aiba agrement tehnic, certificat in conformitate cu cerintele din standarde cat si acordul beneficiarului referitor la utilizarea acestor tipuri de parapete.
2. In cazul montarii parapetului pe structuri de beton, prinderea acestuia se va face prin intermediul unor placute metalice si ancorelor chimice.



VERIFICATOR	NUME	SEMNA TURA	Referat MLPTL cu nr.	Cod proiect :
VERIFICATOR			REFERAT/EXPERTIZA	Code project :
EXPERT			NR./DATA	PD 00 36 19
Proiectant:	S. C. RUTIER CONSULT S.R.L. RO23749376, J27 634 2008		Beneficiar :	Proiect nr:
			Beneficiary:	Project no:
			ORAS ROZNOV, JUDEȚUL NEAMȚ	36/2019
Specificatie/ Specification	Nume/ Name	Semnatura/ Signature	Scara : Scale:	Titlu proiect :
Șef proiect/ Chief designer	ing. Radu Chiruta		1/20 1/10	Project :
Proiectant/ Designed by	ing. Andrei Podaru		Date :	Titlu plansa :
Desenal / Drawn by	ing. Andrei Podaru		2019	Drawing :
				CONSTRUIRE POD CU O DESCHIDERE IN SATUL CHINTINICI, ORAS ROZNOV, JUDEȚUL NEAMȚ
				DETALIU PARAPET H4b
				Faza: / Phase:
				PTH+CS+DDE (D.T.A.C.)
				Plansa nr: Drawing no:
				P11

PLAN ARMARE DALA DE RACORDARE SC. 1:50



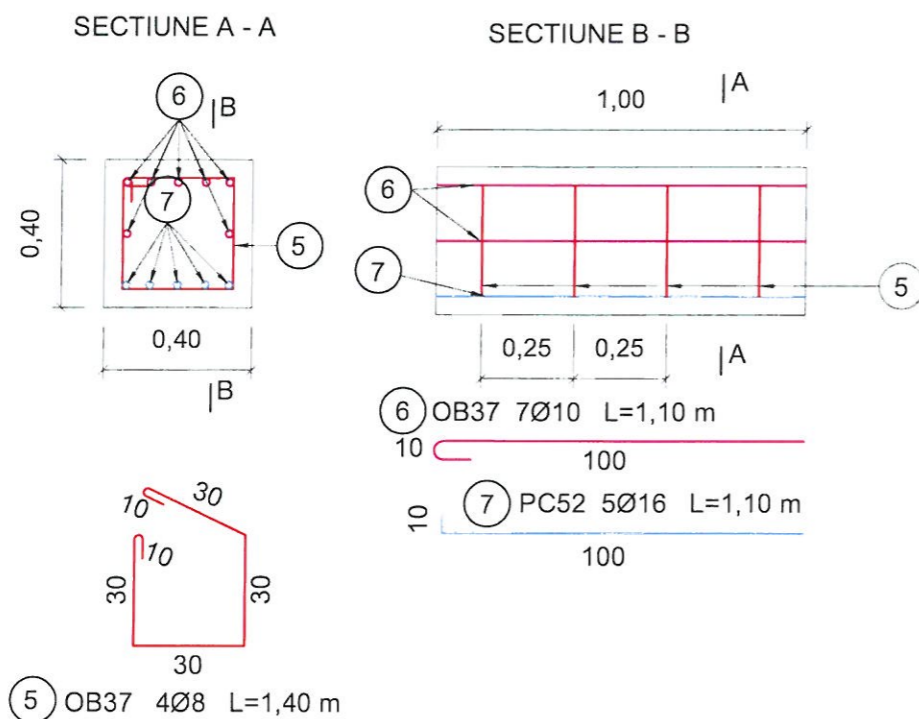
④ OB37 4Ø8 L=1,00 m

EXTRAS DE ARMARE PLACĂ DE RACORDARE / buc							
Tipul	Marca	φ	Numar bare	Lungime bara (cm)	Masa specifica/m	Masa element	Masa pe marca
OB37	1	8	6	410	0,395	1,618	9,707
	2	16	6	410	1,578	6,471	38,827
	3	8	21	240	0,395	0,947	19,887
	4	8	4	100	0,395	0,395	1,578
MASA PE TIP DE OTEL: OB37						69,999	
MASA TOTALA (kg) pt.				16 BUC.		1119,987	

MATERIALE DALA RACORDARE - 1 BUC

Volum beton C25/30	armatura		cofraj	hidroizolatie
	OB37			
mc	kg	mp	mp	
1,20	70,00	6,70	4,00	

PLAN ARMARE GRINDA DE REZEMARE SC. 1:20



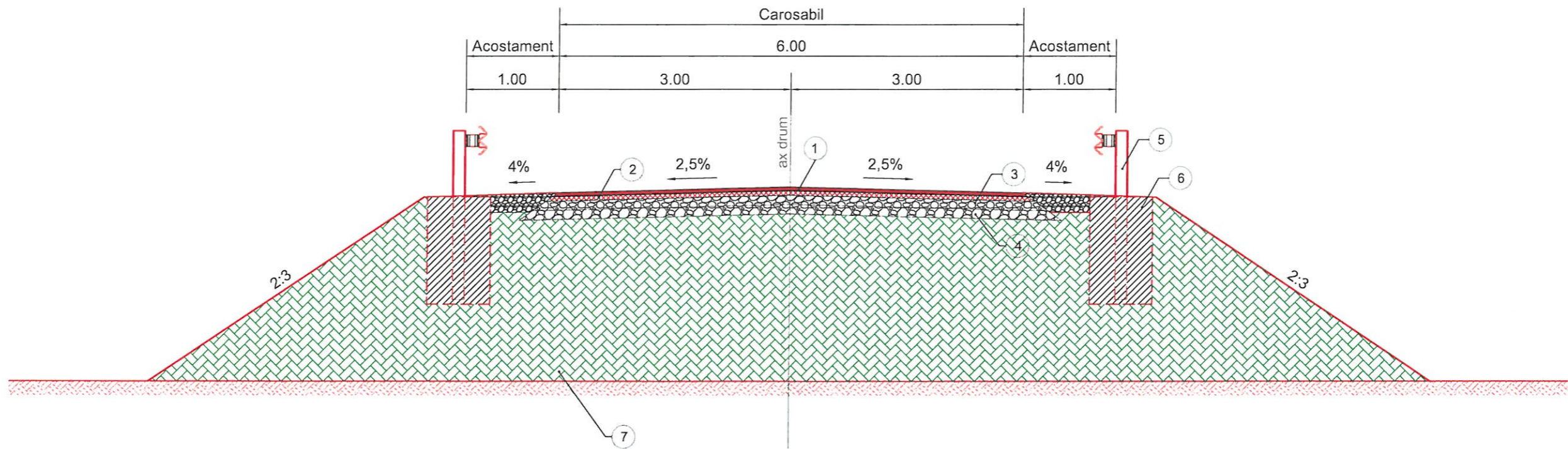
EXTRAS DE ARMARE/ 1 ml GRINDĂ REZEMARE							
Tipul	Marca	φ	Numar bare	Lungime bara (cm)	Masa specifica/m	Masa element	Masa pe marca
PC52	7	16	5	110	1.578	1.736	8.681
					0.000	0.000	0.000
						0.000	0.000
OB37	5	8	4	140	0.395	0.552	2.210
	6	10	7	110	0.617	0.678	4.747
MASA PE TIP DE OTEL: PC52						8.681	
MASA PE TIP DE OTEL: OB37						6.957	
MASA PE BUCATA (kg)						15.638	
MASA TOTALA (kg) pt.				14 ML		218.930	

MATERIALE GRINDA REZEMARE - 1 ml

Volum beton C25/30	armatura		cofraj
	OB37	PC52	
mc	kg	kg	mp
0,16	7,00	9,00	1,40

VERIFICATOR	NUME	SEMNAȚURA	CERINȚA	Atestat MLPTL cu nr.	Cod proiect :
VERIFICATOR EXPERT				REFERAT/EXPERTIZA NR./DATA	Code proiect :
Proiectant:	S. C. RUTIER CONSULT S.R.L. RO23749376, J27 634 2008				PD 00 36 19
Beneficiar:	ORAS ROZNOV, JUDEȚUL NEAMȚ				Proiect nr:
					Project no:
					36/2019
Titlu proiect:	CONSTRUIRE POD CU O DESCHIDERE IN SATUL CHINTINICI, ORAS ROZNOV, JUDEȚUL NEAMȚ				Faza: / Phase:
Project:					PTH+CS+DDE (D.T.A.C.)
Titlu plansa:	PLAN ARMARE DALA DE RACORDARE SI GRINDA DE REZEMARE				Plansa nr:
Drawing:					Drawing no:
					P12

PROFIL TRANSVERSAL TIP RAMPĂ ACCES
Scara 1:50



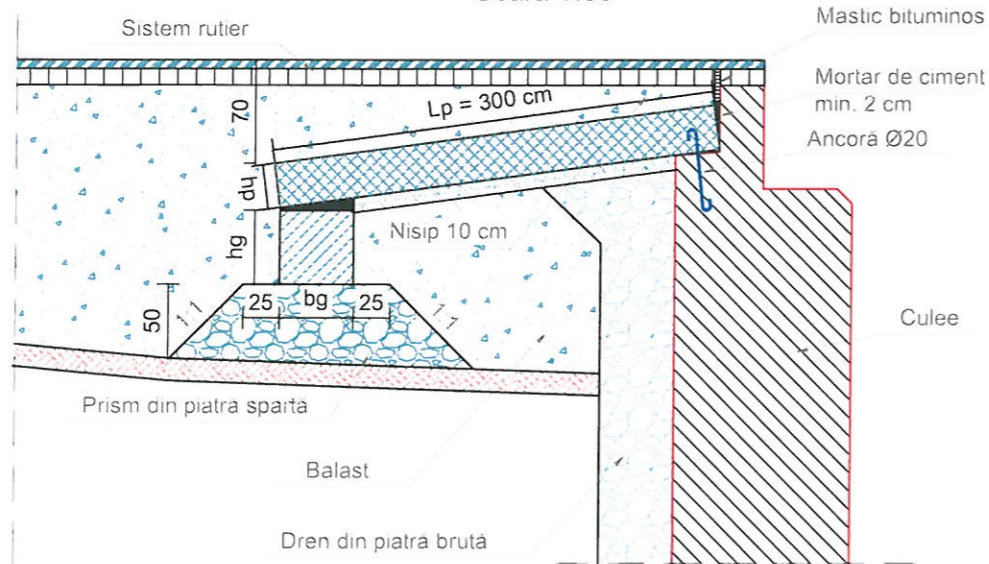
Observație:

1. Orice modificare a prezentei planșe se face numai cu acordul scris al proiectantului.
2. Orice neconcordanță cu prevederile prezentei planșe și situația din amplasamentul podului, se va aduce la cunoștința proiectantului.

Legendă:

1. Strat de uzură din beton asfaltic BAPC16 - 4 cm, cf. AND605, SR EN 13108;
2. Strat de legătură BADPC20 - 6 cm, cf. AND605, SR EN 13108;
3. Strat de fundație din piatra spartă - 15 cm conform SR EN 13242;
4. Strat de fundație din balast - 20 cm conform SR EN 13242;
5. Parapet pietonal de tip semigreu;
6. Fundație parapet pietonal din beton de ciment C8/10, h=115 cm, l=40 cm, L=40cm;
7. Umplutura pământ natural.

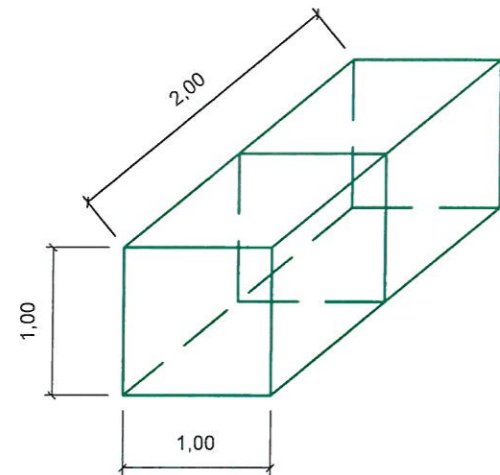
DETALIU AȘEZARE PLACĂ DE RACORDARE
Scara 1:50



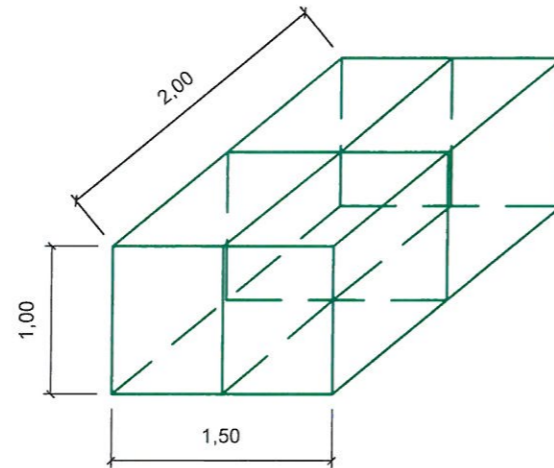
VERIFICATOR				Atestat MLPTL cu nr.	Cod proiect :
VERIFICATOR EXPERT	NUME	SEMNTURA	CERINȚA	REFERAT/EXPERTIZA	NR./DATA
Proiectant:	S. C. RUTIER CONSULT S.R.L. RO23749376, J27 634/2008			Beneficiar :	ORAS ROZNOV, JUDEȚUL NEAMȚ
Specificatie/ Specification	Nume/ Name	Semnatura/ Signature	Scara : Scale:	Titlu proiect :	Faza: / Phase:
Șef proiect/ Chief designer	ing. Radu Chiruta	<i>[Signature]</i>	1/50	Project :	PTH+CS+DDE (D.T.A.C.)
Proiectant/ Designed by	ing. Andrei Podaru	<i>[Signature]</i>	Date :	Titlu plansa :	Plansa nr:
Desenat / Drawn by	ing. Andrei Podaru	<i>[Signature]</i>	2019	Drawing :	Drawing no:
				DETALIU RAMPE POD	P13

DETALIU GABIOANE
Scara 1:50

DETALIU
GABION TIP A



GABION TIP B



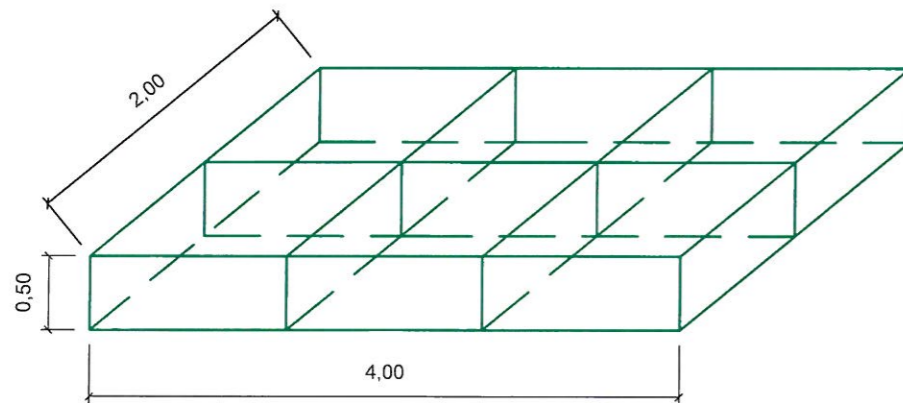
TABEL CU NORME DE CONSUM / tronson de 2.00 m

Nr. crt	DENUMIREA RESURSELOR	U.M.	GABION TIP A	GABION TIP B	GABION TIP C	TOTAL
			2,00x1,00x1,00	2,00x1,50x1,00	2,00x4,00x0,50	TRONSON He=2,00
0	1	2	3	4	5	6
MATERIALE						
1	Plasa de sarma	mp	10,00	13,00	22,00	42,00
2	OB37 Ø 14	kg	17,756	25,747	40,840	84,343
3	Piatra bruta	mc	2,00	3,00	4,00	9,00
4	Pereu din beton C20/25	mc	1,90			

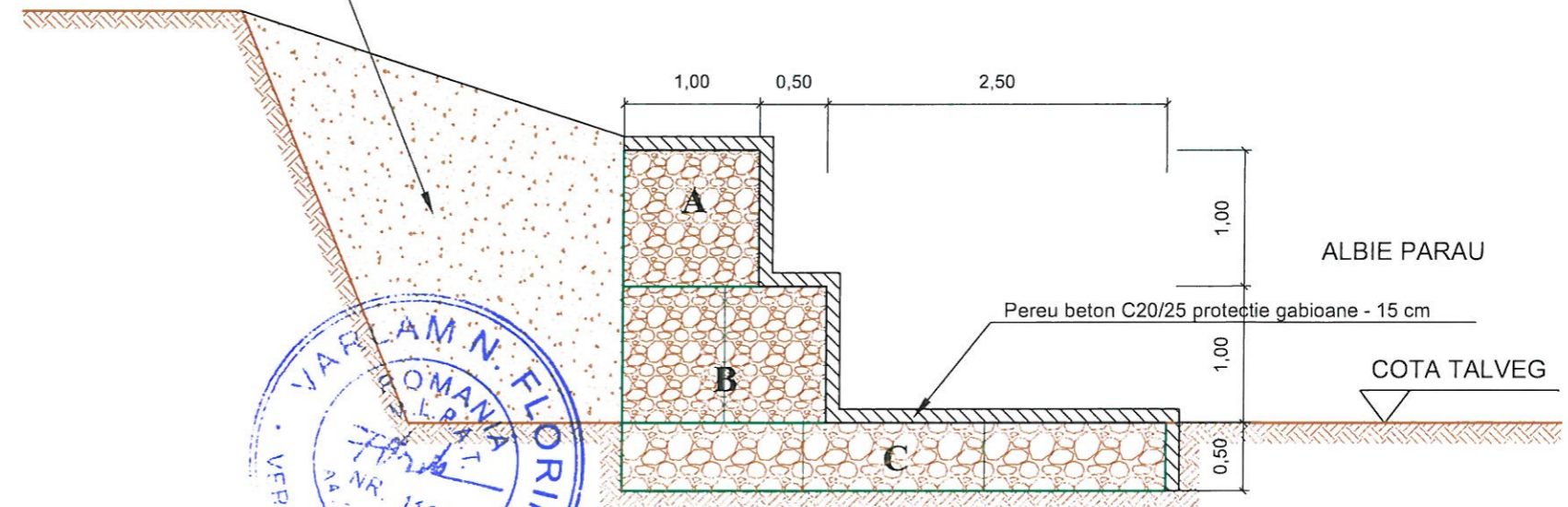
MATERIALE:

- OTEL: OB 37
- PLASA DE SARMA
- PIATRA BRUTA

GABION TIP C



Umplutura in spatele gabioanelor realizata din material provenit din regularizarea albiei

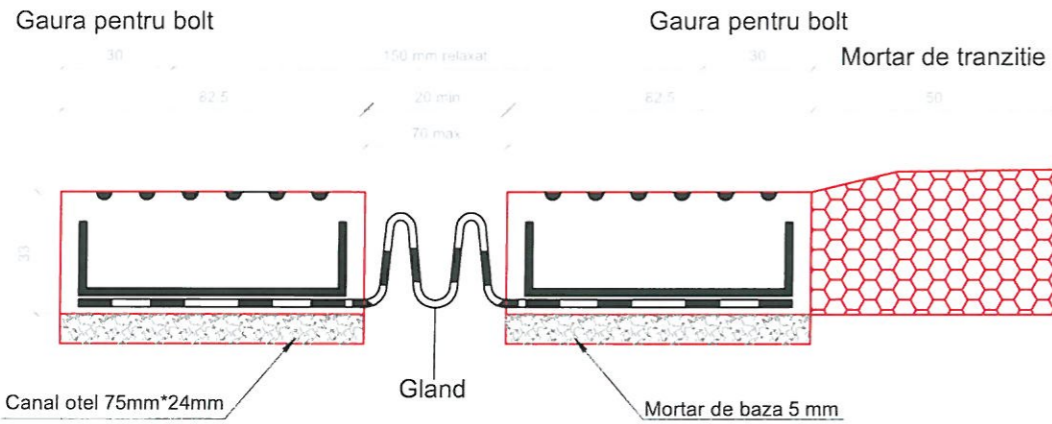


VERIFICATOR EXPERT	NUME	SEMNAȚURA	CERINȚA	Atestat MLPTL cu nr. REFERAT/EXPERTIZA	NR./DATA	Cod proiect : Code project : PD 00 36 19
Proiectant:	S. C. RUTIER CONSULT S.R.L. RO23749376, J27634 2008		Beneficiar : Beneficiary:	ORAS ROZNOV, JUDEȚUL NEAMȚ		Proiect nr: Project no: 36/2019
Specificatie/ Specification Șef proiect/ Chief designer	ing. Radu Chiruta	Semnatura/ Signature	Scara : Scale: 1/50	Titlu proiect : Project : CONSTRUIRE POD CU O DESCHIDERE IN SATUL CHINTINICI, ORAS ROZNOV, JUDEȚUL NEAMȚ		Faza : / Phase: PTH+CS+DDE (D.T.A.C.)
Proiectant/ Designed by	ing. Andrei Podaru	Data : Date:	2019	Titlu plansa : Drawing :		Plansa nr: Drawing no: P14
Desenat / Drawn by	ing. Andrei Podaru	DETALIU GABIOANE				

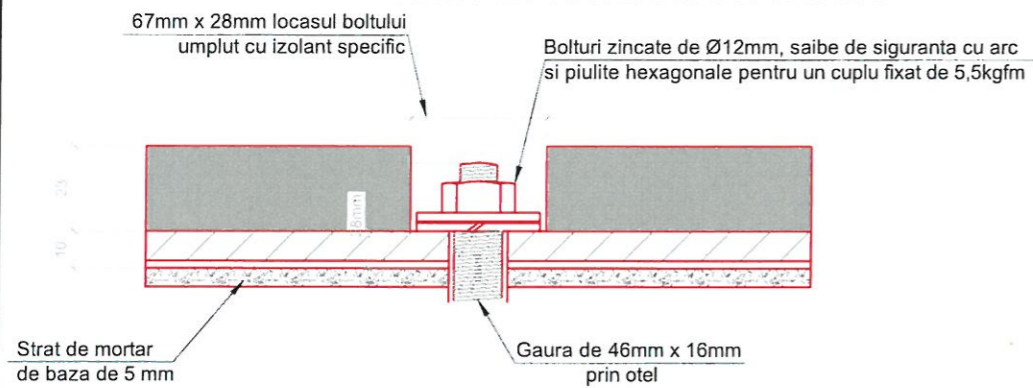
SISTEM DE ACOPERIRE A ROSTURILOR DE DILATATIE LM50

Sc.1:20

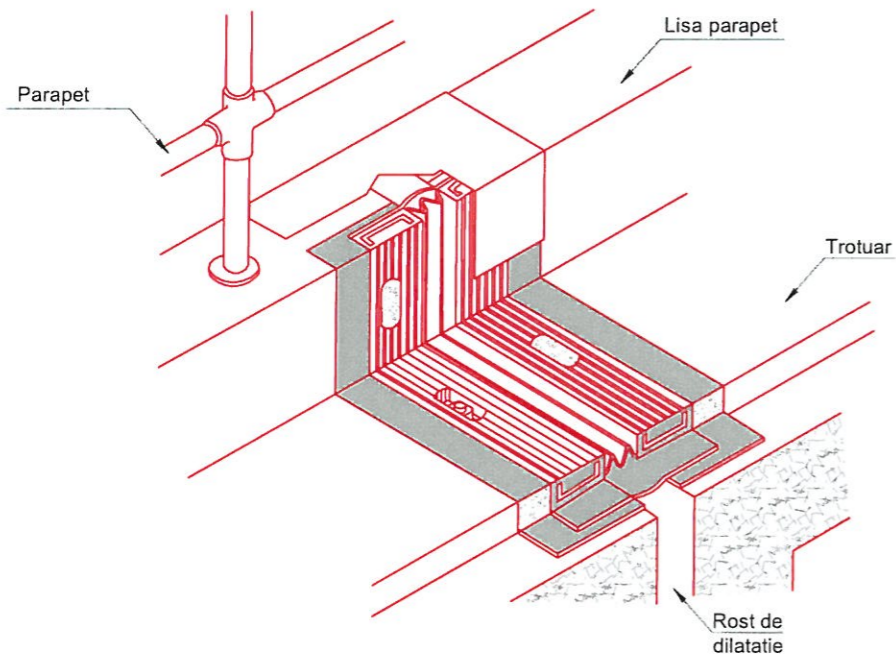
SECTIUNE PRIN
CORPUL UNITATII



DETALIU DE FIXARE PE PARTEA CAROSABILA



DETALIU DE FIXARE PE TROTUAR



SISTEM DE ACOPERIRE A ROSTURILOR DE DILATATIE A PODURILOR

LM50

ROST DE CAUCIUC NEOPRENIC TURNAT, ARMAT CU OȚEL, CU GARNITURĂ DE ETANȘARE ARMATĂ PENTRU DILATATIE

Avantaje

- Aplicații – rosturi de suprafață pe poduri, pasaje, viaducte, alei, podiumuri și parcuri supuse traficului,
- Deplasare – maxim ± 25 mm,
- Rezistent – canale de oțel complet înglobate,
- Compresiune redusă – minimizează transferul sarcinii la piloni,
- Garnitura de etanșare racordată – previne uzura datorată traficului,
- Cauciuc neoprenic – durabil,
- Antiderapant – canale încrustate în suprafață,
- Zgomot redus – cauciucul neoprenic reduce zgomotul datorat impactului pneurilor,
- Înlăturarea apei de suprafață – canale încrustate și garnitura de etanșare duc la eliminarea rapidă a apei;
- Continuitate completă – borduri sudate și vulcanizate disponibile pentru profilul podului.

Caracteristici

LM50 este un rost de dilatație pentru poduri, rezistent, cu deplasare redusă, produs din cauciuc accentuat neoprenic, armat cu canale de oțel, cu o garnitură de etanșare flexibilă neoprenică dură, armată cu o plasă de nailon cu performanțe ridicate. Este capabil să suporte deplasări de 50 mm cu un transfer minim de sarcini la piloni.

Suprafața antiderapantă asigurată de cauciucul neoprenic turnat, reduce zgomotul datorat impactului cu pneurile și ajută la înlăturarea rapidă a apei de suprafață. Continuitatea deplină peste rostul de dilatație se obține prin alăturarea unităților și a bordurilor prefabricate, pentru a forma un rost monolitic, folosind o tehnică de vulcanizare la rece. Ancorările din bolțuri zincate sunt complet înglobate într-un izolanț elastometric cu două componente și fixat în tablier cu capsule cu rășină epoxidică pentru a preveni coroziunea.

Acolo unde apar borduri, LM50 trebuie retras înapoi de la linia bordurii și acoperit cu plăci galvanizate. Pe podurile pietonale și pe podiumuri, trebuie folosită o placă de acoperire pentru a proteja garniturile de etanșare centrală.

Dacă se cere un al doilea strat hidroizolator la rosturile critice, acesta poate fi realizat prin utilizarea membranei de cauciuc neoprenic Servidem, fixată sub LM50 sau izolatorul Soffit.

Furnizare

Service LM50
Produce auxiliare
Banda de trecere LM50
Componenta vulcanizată la rece din cauciuc sintetic cu două componente Pangit
Izolant pentru locașunile bolțurilor
Membrană de cauciuc neoprenic Servidem de 1,5 mm grosime.
Lungime 1,75 m
Greutate 23,5 kg.
Unitate de 50 mm x 1 m
Pentru rosturile cu lambă și uluc, rosturi cu bandă de trecere.
Bidon de 2 litri (0,47 litri pentru 1,75 m lungime)
Lățimea și lungimea se vor adapta ținând cont de canalele de drenare.

Specificații

Rosturile de dilatație elastomerice cu compresiune redusă
Service LM50 vor fi livrate și fixate conform instrucțiunilor firmei W R Grace Limited

Protecția muncii și sănătății

Consultați fișele de date ale firmei furnizoare.

Accesorii de prindere pe unitatea de 1,75 m

- 12 bucăți bolțuri de oțel moale cu diametrul de 12 mm x 140 mm lungime
- 12 bucăți capsule cu rășină de 12 mm diametru
- 12 bucăți șaibe plate cu diametrul de 12 mm x 3 mm grosime
- 12 bucăți piulițe hexagonale cu diametrul de 12 mm x 10 mm grosime
- * Lungimea bolțurilor presupune un strat de bază de 5 mm

Bolțurile, șaibe, piulițele hexagonale conform BS 970 Partea 1120 MO7, puterea de strângere de 432-494 N/mmp, zincate conform BS 3382 Partea 2, grosime de 5-10 microni
Prinderile din oțel inoxidabil conform BS 970 Partea 1 1983/1449 tipurile 303 și 316 se utilizează în medii agresive.

Materiale complementare

Izolant Soffit
Mortar de bază, mortar de tranziție epoxidic.
Cu extruziune din PVC
Consultați broșura D3180 instrucțiuni de amestecare și instalare

Montare

Service LM50 va fi montat la 3 mm sub suprafața drumului și la 3 mm în sapele marginii bordurii pentru a preveni deteriorarea și uzura traficului.

Pentru detalii de instalare, instrucțiuni de amestecare, și pregătirea podului pentru a se potrivi diferenței de temperatură dintre tablierul podului și temperatura medie teoretică, consultați datele din TSD-EA/1/003

Departamentul de servicii tehnice este în măsură să dea indicații detaliate, schițe de lucru, specificații și estimări pentru proiecte, la cerere.

Performanțe

Corpul principal neoprenic BS 5176 5MBC 614, A14, B14, Z1, Z2
Puterea de strângere: 14 N/mmp (2030 psi)
Alungirea limită: 350%
Durețea suportului: 60 ± 5
Setul de compresiune 22 ore la 10°C max. 35%
Z1 Temperatură scăzută la -40°C nu devine sfărâmișos
Z2 Expunere la 100 pphm ozon timp de 70 ore nu prezintă fisuri la 39°C la o sollicitare sub 20%

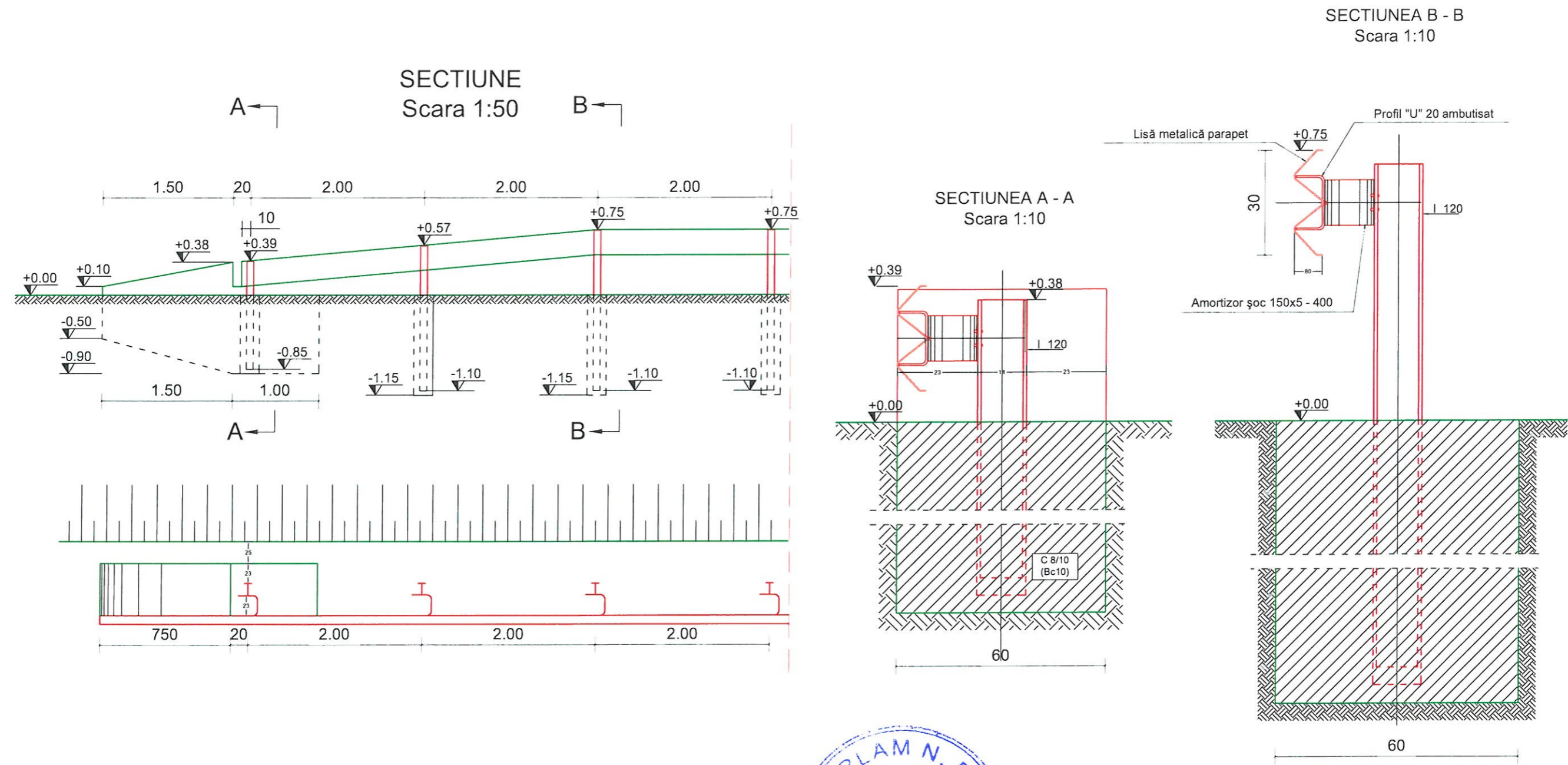
Structura garniturii de etanșare

Plasă de nailon armată greutate nominală 400 gm/mp
Puterea de întindere min 500 kg/500 mm



VERIFICATOR PROIECTE	NUME	SEMNAȚURA	REFERAT/EXPERTIZA	NR./DATA	Cod proiect : Code project :
VERIFICATOR EXPERT					PD 00 36 19
Proiectant:	S. C. RUTIER CONSULT S.R.L. RO23749376, J27 634 2008		Beneficiar :	ORAS ROZNOV, JUDEȚUL NEAMȚ	
Beneficiary:			Beneficiary:	36/2019	
Specificatie/ Specification	Nume/ Name	Semnatura/ Signature	Scara : Scale:	Titlu proiect :	Faza : / Phase:
Șef proiect/ Chief designer	ing. Radu Chiruta		1/20	Proiect : CONSTRUIRE POD CU O DESCHIDERE IN SATUL CHINTINICI, ORAS ROZNOV, JUDEȚUL NEAMȚ	PTH+CS+DDE (D.T.A.C.)
Proiectant/ Designed by	ing. Andrei Podaru		Data : Date:	Titlu plansa :	Plansa nr.:
Desenat / Drawn by	ing. Andrei Podaru		2019	Drawing :	Drawing no:
				DETALIU D.A.R.	P15

DETALIU PARAPET METALIC SEMIGREU/N2



VERIFICATOR	NUME	SEMNAȚURA	VERIFICATOR	Atestat MLPTL cu nr.	Cod proiect : Code project :
VERIFICATOR EXPERT				REFERAT/EXPERTIZA NR./DATA	PD 00 36 19
Proiectant:	S. C. RUTIER CONSULT S.R.L. RO23749376, J27 634 2008			Beneficiar : Beneficiary:	Proiect nr: Project no:
				ORAS ROZNOV, JUDEȚUL NEAMȚ	36/2019
Specificatie/ Specification	Nume/ Name	Semnatura/ Signature	Scara : Scale:	Titlu proiect : Project :	Faza : / Phase:
Șef proiect/ Chief designer	ing. Radu Chiruta	<i>[Signature]</i>	1/50 1/10	CONSTRUIRE POD CU O DESCHIDERE IN SATUL CHINTINICI, ORAS ROZNOV, JUDEȚUL NEAMȚ	PTH+CS+DDE (D.T.A.C.)
Proiectant/ Designed by	ing. Andrei Podaru	<i>[Signature]</i>	Data : Date:	Titlu plansa : Drawing :	Plansa nr: Drawing no:
Desenat / Drawn by	ing. Andrei Podaru	<i>[Signature]</i>	2019	DETALIU PARAPET METALIC	P16