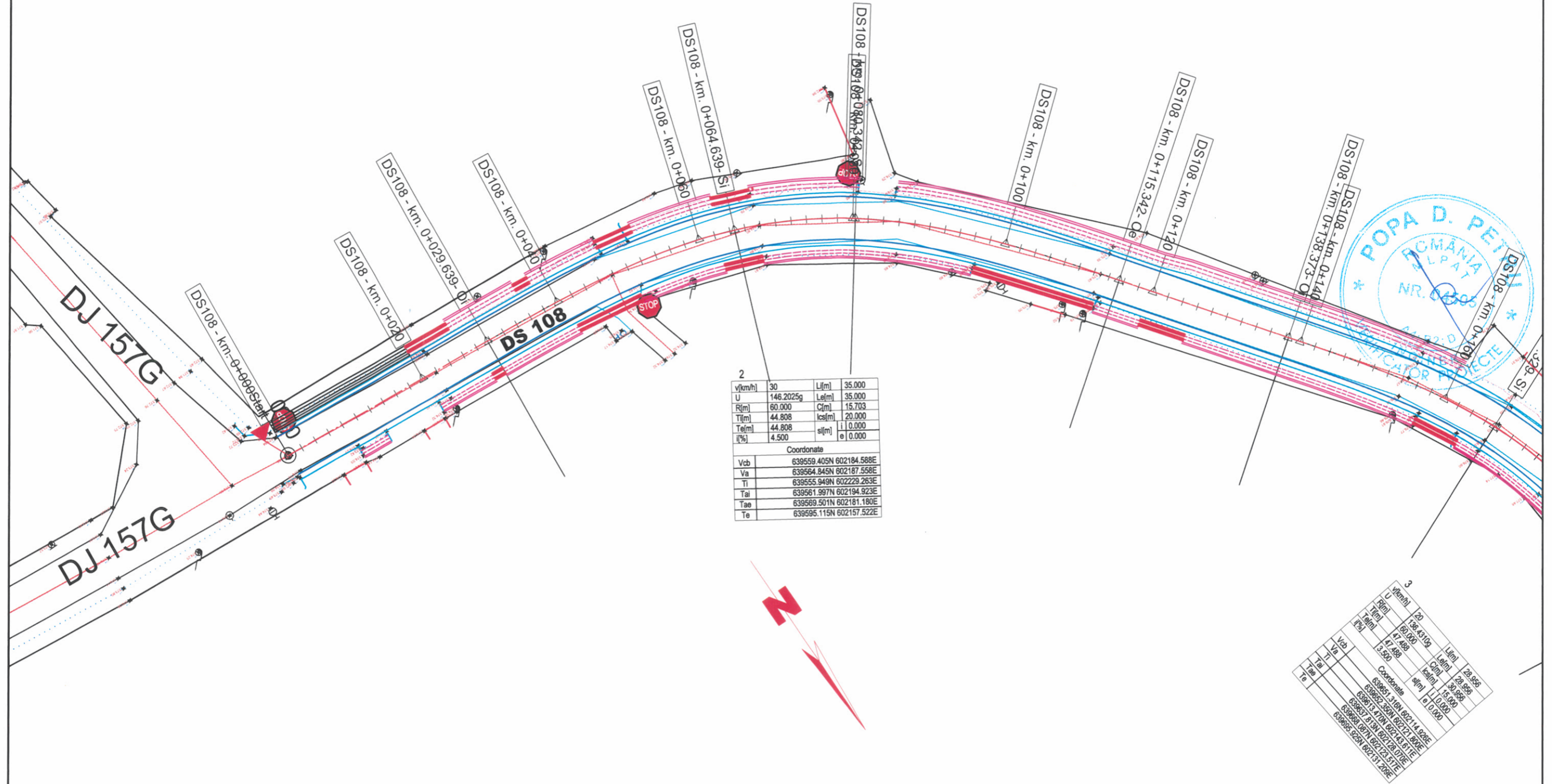




PROIECTENT GENERAL: C.U.I.: RO48551724 Nr. înr. R.C. 22752462017 Sediul: orașul Târgu Neamț, Județul Neamț Căminul nr. 233 ROM, COD CAEN 7112 Tel.: 0742724.22.04, Email: structocad.ro@gmail.com	Titlu proiect/Project title: AMENAJARE DISPOZITIVE DE SCURGERE A APELOR PE DS108 ÎN COMUNA RĂUCEȘTI, JUDEȚUL NEAMȚ	REVIZIE NR. DATA DESCRIERE	Specificatie Șef proiect/ Chief designer Ing. Andrei Podaru	Numele si prenumele Ing. Andrei Podaru	Semnatura 	Data : / Date: 2019	Verificator : Expert : Referat / Expertiza :	Titlu plansa / Drawing : PLAN DE AMPLASARE ÎN ZONĂ
	Beneficiar: COM. RĂUCEȘTI, JUDEȚUL NEAMȚ	Beneficiary: COM. RĂUCEȘTI, JUDEȚUL NEAMȚ	Proiectant/ Designed by Ing. Andrei Podaru	Desenat/ Drawing by Ing. Andrei Podaru	Scara : / Scale: 1:5.000	Nr. proiect: P.DR.-18/2019	Plansa nr. / Drawing no: PI - 1	TIP: A3 NUMAR SECVENTIAL: 09 18 20 19 0 REV: 0

PLAN DE SITUATIE

Scara 1:500

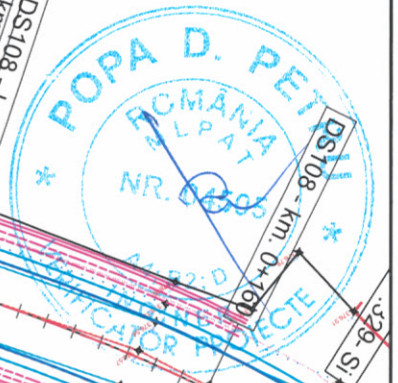


v[km/h]	30	L[m]	35.000
U	146.2025g	Le[m]	35.000
R[m]	60.000	C[m]	15.703
Tl[m]	44.808	lcs[m]	20.000
Te[m]	44.808	i	0.000
i[%]	4.500	e	0.000

Coordonate		
Vcb	639559.405N	602184.588E
Va	639564.845N	602187.558E
Ti	639555.949N	602229.263E
Tal	639561.997N	602194.923E
Tae	639569.501N	602181.180E
Te	639595.115N	602157.522E

v[km/h]	20	L[m]	20.000
U	136.4310g	Le[m]	20.000
R[m]	60.000	C[m]	30.000
Tl[m]	47.688	lcs[m]	15.000
Te[m]	47.688	i	0.000
i[%]	5.500	e	0.000

Coordonate		
Vcb	639601.316N	602114.328E
Va	639602.351N	602121.308E
Ti	639613.470N	602143.811E
Tal	639617.813N	602128.070E
Tae	639603.087N	602123.511E
Te	639605.929N	602131.208E



LEGENDA

	Ax drum		Sant beton proiectat		Nord		Camin vizitare apa
	Margine drum proiectat		Rigola carosabila proiectata		Arbori		Camin vizitare canal
	Sant pamant		Podet		Stalp beton		Fantana
	Imprejmuire		Borna Kilometrica		Hidrant		Punct static
					Punct topografic		

PROIECT GENERAL:

STRUCTOCAD

C.U.I.: RO38551724

Sediu: Strada Trigo Neamt, Judetul Neamt
Capitala sociala: 200 RON, COD CAEN: 7132
Tel.: 0742/24.22.04, Email: structocad.ro@gmail.com

Titlu proiect:/Project title:
AMENAJARE DISPOZITIVE DE SCURGERE A APELOR PE DS108 ÎN COMUNA RĂUCEȘTI, JUDEȚUL NEAMȚ

Beneficiar: COM. RĂUCEȘTI, JUDEȚUL NEAMȚ

Beneficiary: COM. RĂUCEȘTI, JUDEȚUL NEAMȚ

Constructor:

Faza: / Phase: **P.TH.+C.S.+D.D.E.** Nr.contract: 8469/20.08.2019

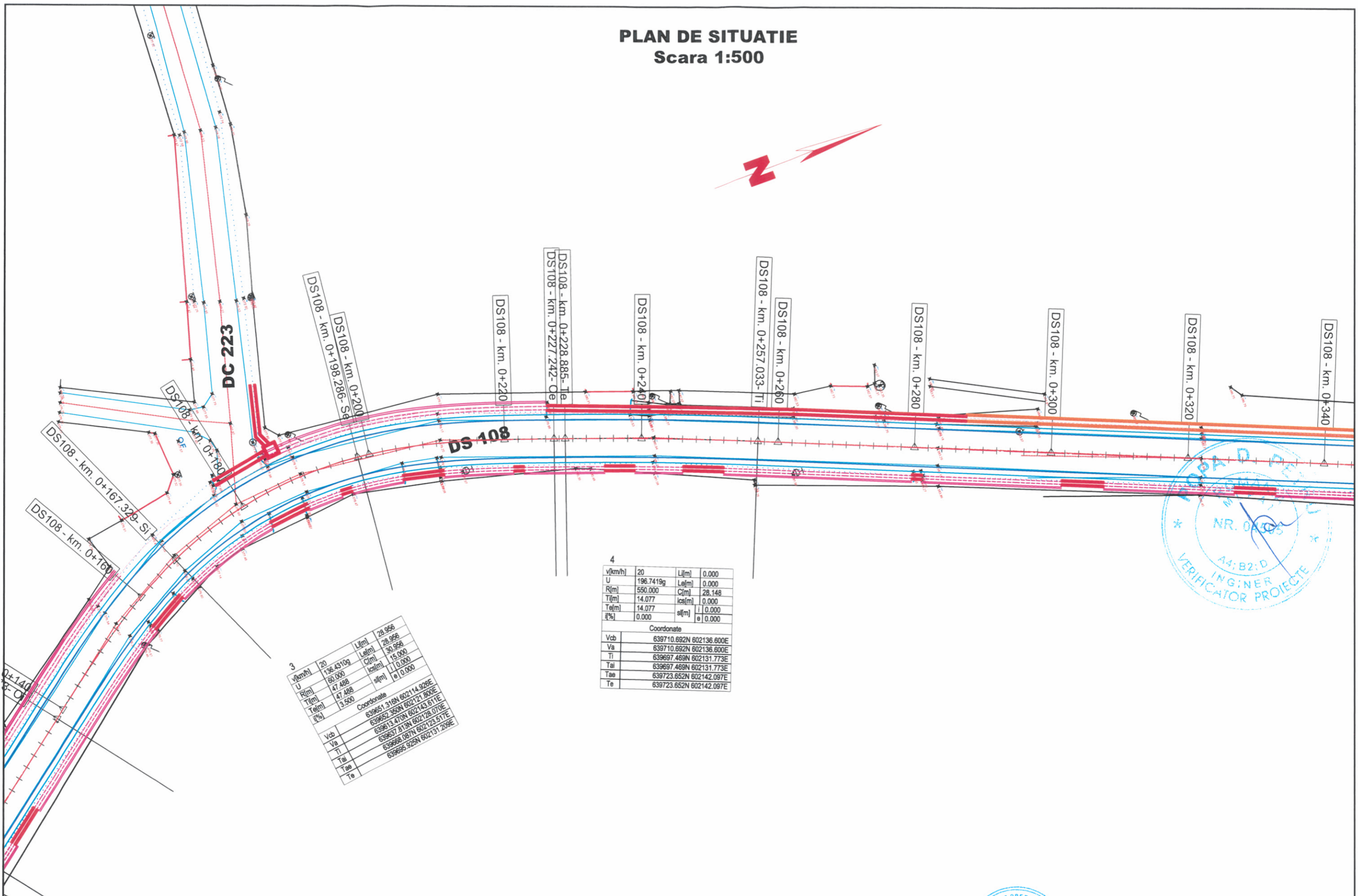
REVIZIE		
NR.	DATA	DESCRIERE

Specificatie	Numele si prenumele	Semnatura
Șef proiect/ Chief designer	Ing.Andrei Podaru	
Proiectant/ Designed by	Ing.Andrei Podaru	
Desenat/ Drawing by	Ing.Andrei Podaru	

Data: / Date:	2019	Verficator:	
Scara: / Scale:	1:500	Expert:	Nume, prenume:
Nr. proiect:	P.DR.-18/2019	Referat/Expertiza	Altestat MLPTL cu nr.
Plansa nr: / Drawing no:	PS	Titlu plansa / Drawing:	PLAN DE SITUATIE
TIP	1	NUMAR SECVENTIAL	REV
A3	09	18	20 19 0

PLAN DE SITUATIE

Scara 1:500



3

v(km/h)	20	Lj(m)	28.956
U	136.4310g	Le(m)	28.956
R(m)	80.000	C(m)	30.956
Tl(m)	47.488	lcs(m)	15.000
Te(m)	47.488	sl(m)	15.000
i(%)	3.500	e(m)	0.000

Coordonate

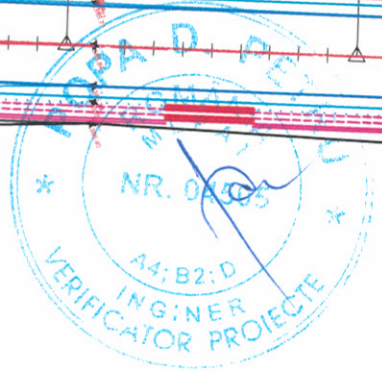
Vcb	639651.316N	602114.926E
Va	639652.350N	602121.900E
Ti	639613.470N	602143.611E
Tal	639637.813N	602128.070E
Tae	639668.087N	602123.517E
Te	639695.925N	602131.209E

4

v(km/h)	20	Lj(m)	0.000
U	196.7419g	Le(m)	0.000
R(m)	550.000	C(m)	28.148
Tl(m)	14.077	lcs(m)	0.000
Te(m)	14.077	sl(m)	0.000
i(%)	0.000	e(m)	0.000

Coordonate

Vcb	639710.692N	602136.600E
Va	639710.692N	602136.600E
Ti	639697.469N	602131.773E
Tal	639697.469N	602131.773E
Tae	639723.652N	602142.097E
Te	639723.652N	602142.097E



LEGENDA

	Ax drum		Sant beton proiectat		Nord		Camin vizitare apa
	Margine drum		Sant pamant		Arbori		Faistana
	Imprjmiuire		Rigola carosabila proiectata		Stalp beton		Hidrant
					Punct topografic		Placa beton
					Podet		

Borna Kilometrica

PROIECTENT GENERAL:

C.U.I.: RO38551724
 Nr. inr. A.C. 2279246/2017
 Sediul: strada Trigo Neamt, Judetul Neamt
 Capitala sociala: 200 RON, COD CAEN: 7312
 Tel.: 0742/24.22.04, Email: structocad.ro@gmail.com

Titlu proiect:/Project title:
AMENAJARE DISPOZITIVE DE SCURGERE A APELOR PE DS108 ÎN COMUNA RĂUCEȘTI, JUDEȚUL NEAMȚ

Beneficiar:
COM. RĂUCEȘTI, JUDEȚUL NEAMȚ

Beneficiary:
COM. RĂUCEȘTI, JUDEȚUL NEAMȚ

Constructor:
P.TH.+C.S.+D.D.E.

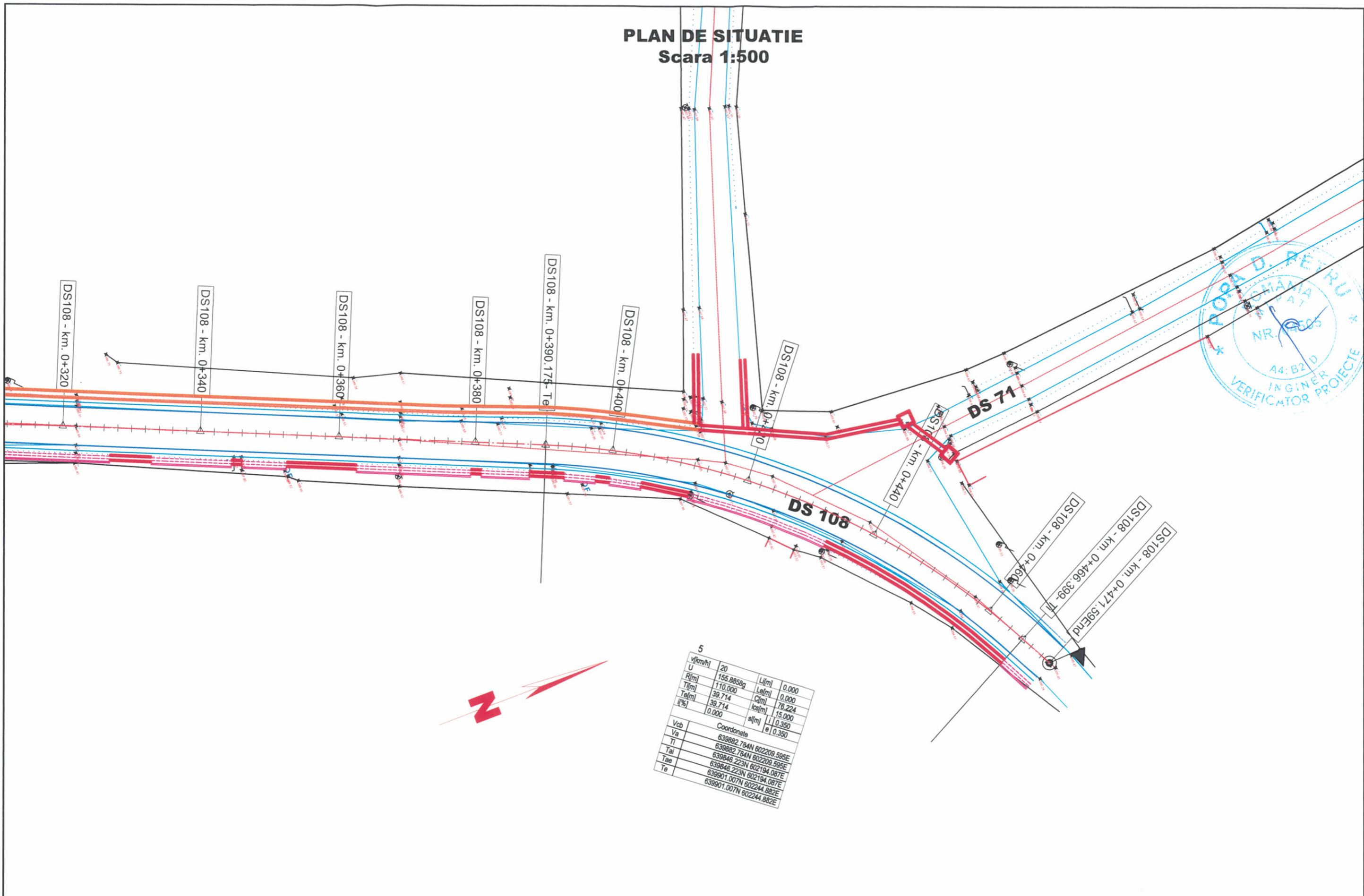
Faza: / Phase: **P.TH.+C.S.+D.D.E.** Nr.contract: 8469/20.08.2019

REVIZIE		Specificatie	Numele si prenumele	Semnatura
NR.	DATA	DESCRIERE		
		Şef proiect/ Chief designer	Ing.Andrei Podaru	
		Proiectant/ Designed by	Ing.Andrei Podaru	
		Desenat/ Drawing by	Ing.Andrei Podaru	

Data : / Date:	2019	Verificator:			
Scara : / Scale:	1:500	Expert:	Nume, prenume:	Semnatura:	Cerinta:
Nr. proiect:	P.DR.-18/2019	Referat / Expertiza:	Alexandru M.P.T.L. cu nr.		
Titlu plansa / Drawing :			PLAN DE SITUATIE		
Plansa nr. / Drawing no:	PS	TIP:	A3	NUMAR SECVENTIAL:	REV:
	2		09	18	20 19 0

PLAN DE SITUATIE

Scara 1:500



5

v(km/h)	20		
U			
R(m)	155.8858g	Lj(m)	0.000
Tj(m)	110.000	Lc(m)	0.000
Tef(m)	39.714	Cf(m)	76.224
i(%)	39.714	lca(m)	15.000
	0.000	sl(m)	0.350
Vcb	Coordonate		
Va	639882.784N	602209.595E	
Tt	639882.784N	602209.595E	
Tai	639846.223N	602194.087E	
Tae	639846.223N	602194.087E	
Te	639901.007N	602244.882E	
	639901.007N	602244.882E	

LEGENDA

	Ax drum		Sant beton proiectat
	Margine drum		Sant pamant
	Imprejmuire		Rigola carosabila proiectata
	Nord		Arbori
	Camin vizitare apa		Stalp beton
	Camin vizitare canal		Fantana
	Hidranta		Punct static
	Punct topografic		Placa beton
	Borna Kilometrica		Podest

PROIECTENT GENERAL:

STRUCTOCAD

C.U.L.: RO38551724
 Nr. sis. R.C.: 2719462017
 Sediul: strada Tigau Neamt, Judetul Neamt
 Căminul social: 206 RON, COD CAEN: 7112
 Tel.: 0742734.22.04, Email: structocad.ro@gmail.com

Titlu proiect: / Project title:
AMENAJARE DISPOZITIVE DE SCURGERE A APELOR PE DS108 ÎN COMUNA RĂUCEȘTI, JUDEȚUL NEAMȚ

Beneficiar: **COM. RĂUCEȘTI, JUDEȚUL NEAMȚ**

Constructor:

Faza: / Phase: **P.TH.+C.S.+D.D.E.** Nr.contract: 8469/20.08.2019

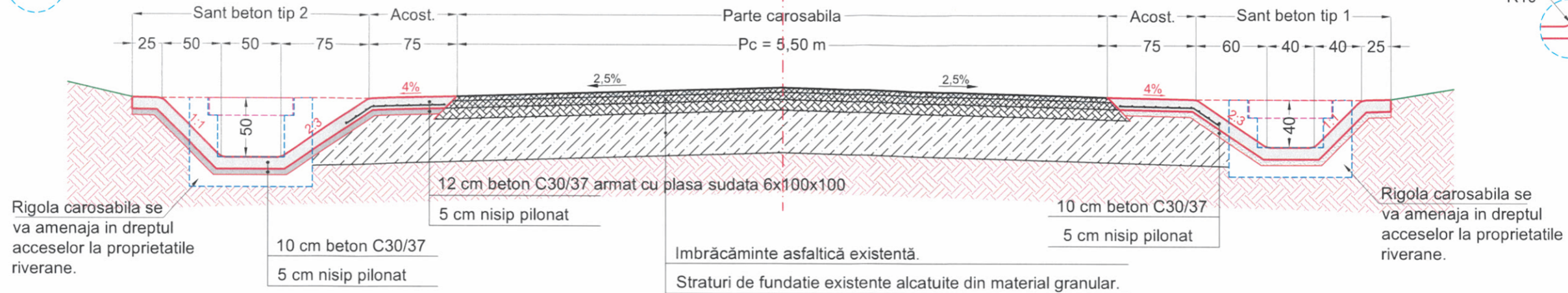
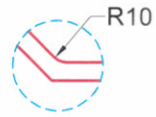
REVIZIE		Specificatie	Numele si prenumele	Semnatura	Data / Date:
NR.	DATA	DESCRIERE			
		Șef proiect/ Chief designer	Ing.Andrei Podaru		2019
		Proiectant/ Designed by	Ing.Andrei Podaru		
		Desenat/ Drawing by	Ing.Andrei Podaru		

Scara / Scale: 1:500
 Nr. proiect: P.DR.-18/2019
 Titlu plansa / Drawing: **PLAN DE SITUATIE**
 Plansa nr. / Drawing no: **3**
 TIP: A3
 NUMAR SECVENTIAL: 09 18 20 19
 REV: 0

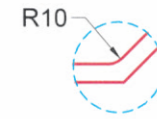
PROFIL TRANSVERSAL TIP I - DS 108

Se aplica:
km. 0+000 - 0+288
km. 0+412 - 0+472
Scara 1:50

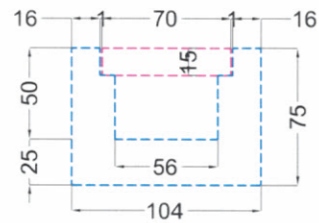
Detaliu rotunjire
colturi santuri beton.



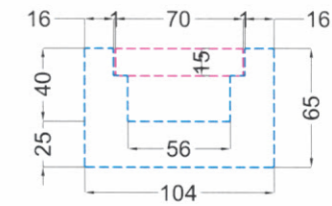
Detaliu rotunjire
colturi santuri beton.



Rigola carosabila tip 2

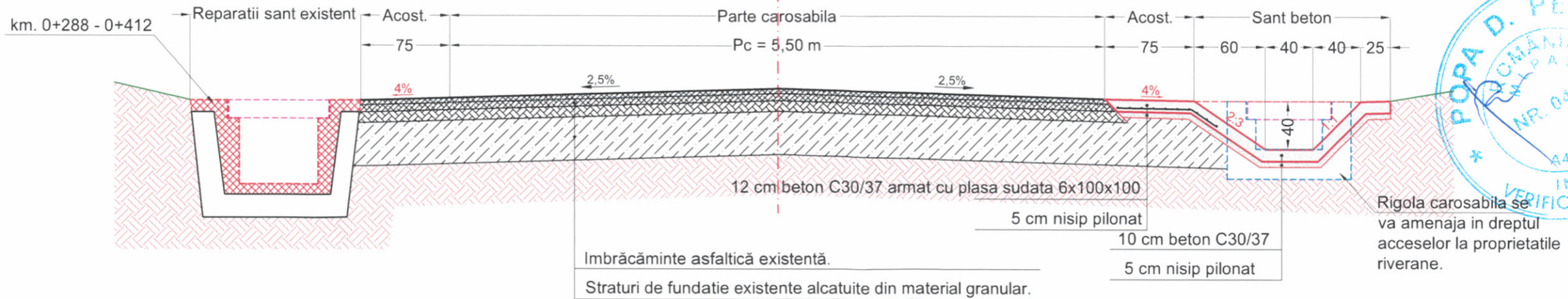


Rigola carosabila tip 1



PROFIL TRANSVERSAL TIP II - DS 108

Se aplica:
km. 0+288 - 0+412
Scara 1:50



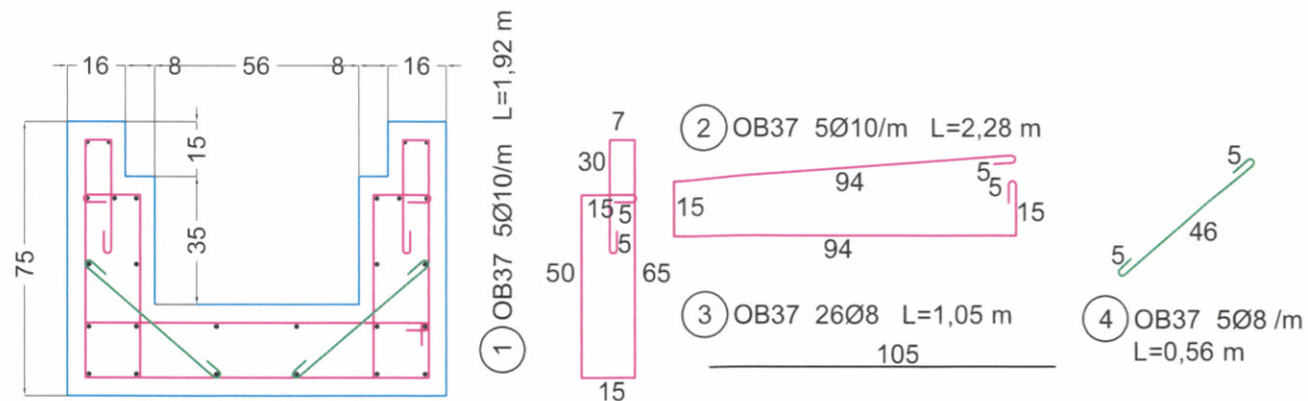
PROIECTENT GENERAL:



Titlu proiect:/Project title:
AMENAJARE DISPOZITIVE DE SCURGERE A APELOR PE DS108 ÎN COMUNA RĂUCEȘTI, JUDEȚUL NEAMȚ
Beneficiar:
COM. RĂUCEȘTI, JUDEȚUL NEAMȚ
Beneficiary:
COM. RĂUCEȘTI, JUDEȚUL NEAMȚ
Constructor:
Faza: / Phase: **P.TH.+C.S.+D.D.E.** Nr.contract: 8469/20.08.2019

REVIZIE		Specificatie	Numele si prenumele	Semnatura	Data / Date:	Verificator:	Expert:	Rolul/Expertiza:	Titlu plansa / Drawing:
NR.	DATA	DESCRIERE	Șef proiect/ Chief designer	Ing.Andrei Podaru	2019				PROFILURI TRANSVERSALE TIP
			Proiectant/ Designed by	Ing.Andrei Podaru	Scara: / Scale: 1:50				
			Desenat/ Drawing by	Ing.Andrei Podaru	Nr. proiect: P.DR.-18/2019	Plansa nr: / Drawing no:	TIP	NUMAR SECVENTIAL	REV
						PT	1	A3	09 18 20 19 0

**DETALIU ARMARE RIGOLA CAROSABILA TIP 2
SCARA 1:20**

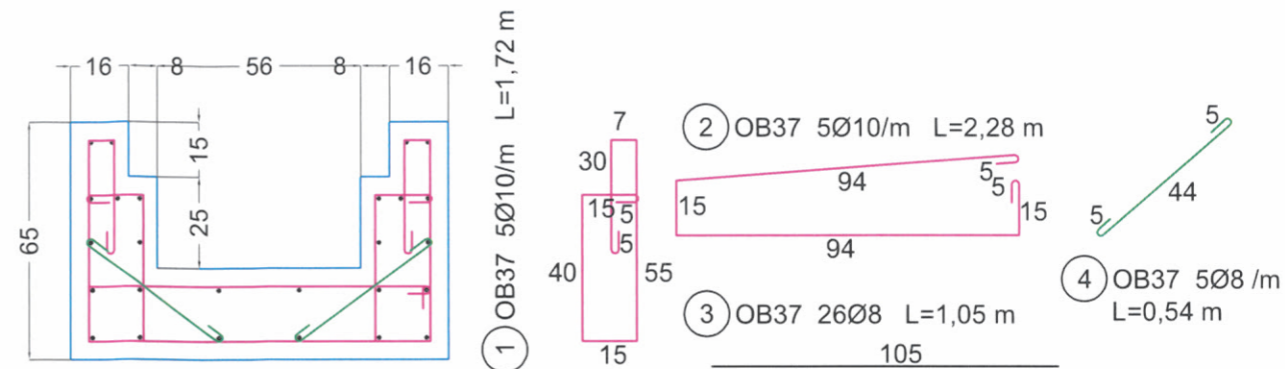


EXTRAS DE ARMARE RIGOLA CAROSABILĂ/ ML							
Tipul	Marca	φ	Numar bare	Lungime bara (cm)	Masa specifica/m	Masa element	Masa pe marca
OB37	1	10 mm	10	192 cm	0.617 kg	1.184 kg	11.838 kg
	2	10 mm	5	228 cm	0.617 kg	1.406 kg	7.029 kg
	3	8 mm	26	105 cm	0.395 kg	0.414 kg	10.772 kg
	4	8 mm	10	105 cm	0.395 kg	0.414 kg	4.143 kg
MASA PE TIP DE OTEL: OB37					33.781 kg		
MASA / ML DE RIGOLA					34 kg		

CANTITĂȚI / ML RIGOLĂ CAROSABILĂ

Volum beton rigolă C30/37	Armatură		Cofraj
	OB37		
mc	kg	mp	
0,50	34,00	3,50	

**DETALIU ARMARE RIGOLA CAROSABILA TIP 1
SCARA 1:20**



EXTRAS DE ARMARE RIGOLA CAROSABILĂ/ ML							
Tipul	Marca	φ	Numar bare	Lungime bara (cm)	Masa specifica/m	Masa element	Masa pe marca
OB37	1	10 mm	10	172 cm	0.617 kg	1.060 kg	10.604 kg
	2	10 mm	5	228 cm	0.617 kg	1.406 kg	7.029 kg
	3	8 mm	26	105 cm	0.395 kg	0.414 kg	10.772 kg
	4	8 mm	10	54 cm	0.395 kg	0.213 kg	2.131 kg
MASA PE TIP DE OTEL: OB37					30.536 kg		
MASA / ML DE RIGOLĂ					31 kg		

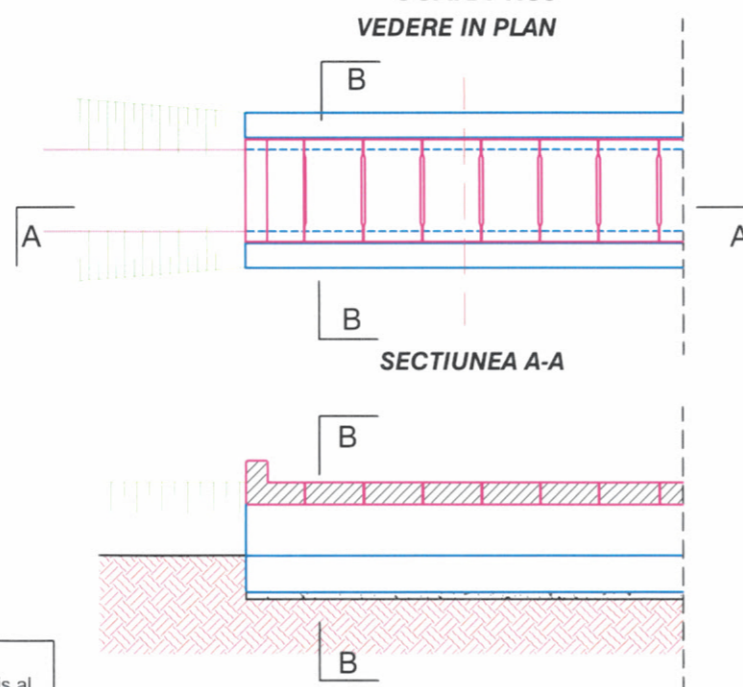
CANTITĂȚI / ML RIGOLĂ CAROSABILĂ

Volum beton rigolă C30/37	Armatură		Cofraj
	OB37		
mc	kg	mp	
0,45	31,00	3,00	

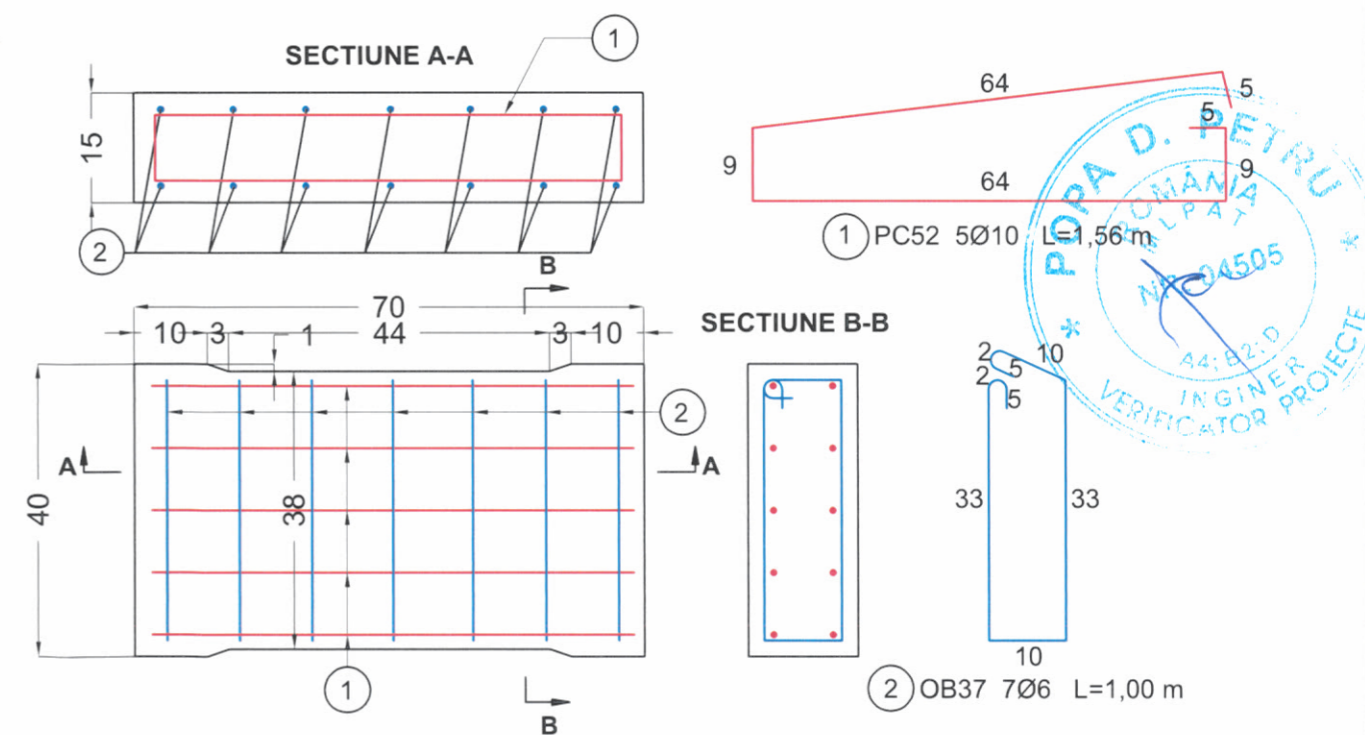
MATERIALE:		CONFORM SR NE 206-1:2014, SR 438-1:2012 ȘI SR EN 197-1:2011
ELEMENT:	RIGOLĂ	
CLASA MINIMĂ	C30/37	
TIP OTEL	OB37	
CLASA EXPUNERE	XC2 + XF2	
CONTINUT MAXIM DE CLOPURI	Cl 0,20	
DIMENSIUNE MAXIMĂ AGREGAT	D _{max} 16	
TIP CIMENT	CEM II/A-LL 42,5 R	
DOZAJ MINIM DE CIMENT	320 Kg/m ³	
RAPORT A/C	0,50	
ACOPERIRE MINIMĂ CU BETON	5,00 cm	

Observație:
1. Orice modificare a prezentei planșe se face numai cu acordul scris al proiectantului.
2. Orice neconcordanță cu prevederile prezentei planșe și situația din amplasamentul obiectivului, se va aduce la cunoștința proiectantului.

**DETALIU RIGOLA CAROSABILA
SCARA 1:50**



**DETALIU ARMARE PLACUTA CAROSABILA
SCARA 1:10**



CANTITĂȚI / BUC DALĂ

Volum beton rigolă C30/37	Armatură		Cofraj
	PC52/OB37		
mc	kg	mp	
0,04	6,40	0,60	

EXTRAS DE ARMARE PLACUȚĂ CAROSABILĂ/ BUC							
Tipul	Marca	φ	Numar bare	Lungime bara (cm)	Masa specifica/m	Masa element	Masa pe marca
PC52	1	10 mm	5	156 cm	0.617 kg	0.962 kg	4.809 kg
OB37	2	6 mm	7	100 cm	0.222 kg	0.222 kg	1.554 kg
MASA PE TIP DE OTEL: PC52					4.8 kg		
MASA PE TIP DE OTEL: OB37					1.6 kg		
MASA / ML DALA					6.4 kg		

PROIECTENT GENERAL:



Titlu proiect: / Project title:
AMENAJARE DISPOZITIVE DE SCURGERE A APELOR PE DS108 ÎN COMUNA RĂUCEȘTI, JUDEȚUL NEAMȚ

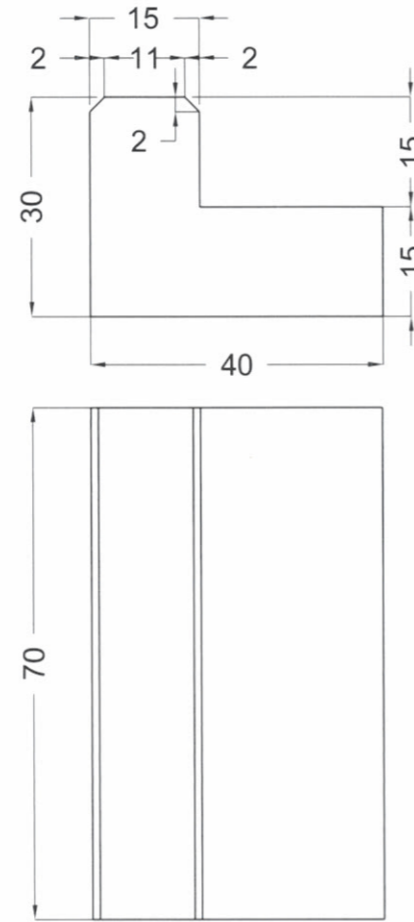
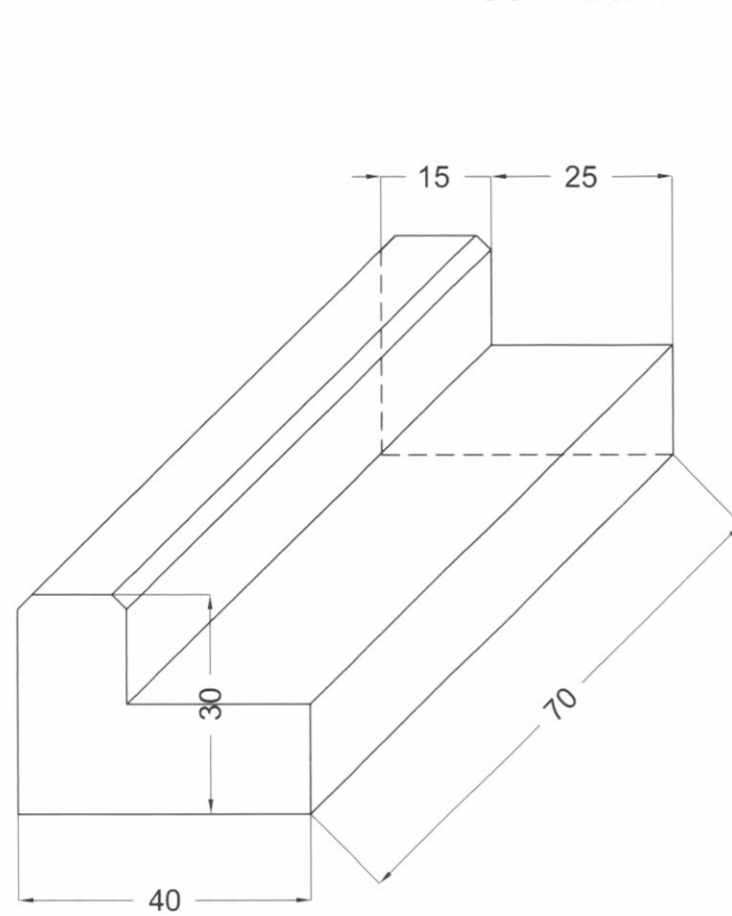
Beneficiar:
Beneficiary: **COM. RĂUCEȘTI, JUDEȚUL NEAMȚ**

Construcător:
Faza: / Phase: **P.TH.+C.S.+D.D.E.** Nr.contract: 8469/20.08.2019

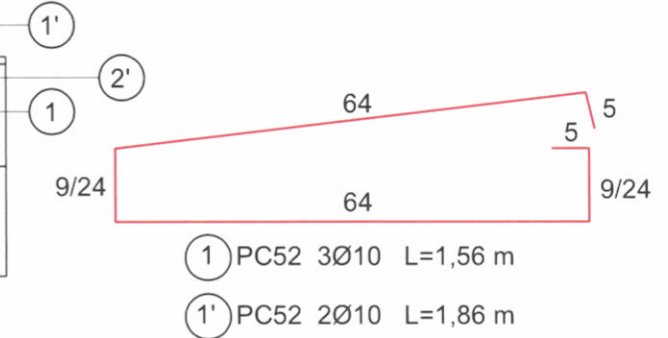
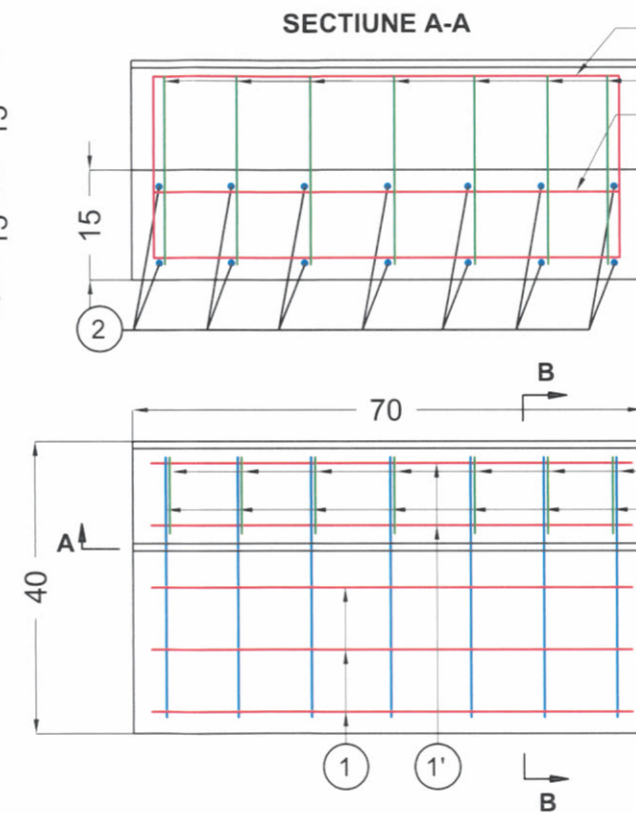
REVIZIE		Specificație	Numele și prenumele	Semnatura	Data	Verificator	Nume, prenume	Semnatura	Cerinta
NR.	DATA	DESCRIERE	Șef proiect/ Chief designer	Ing.Andrei Podaru	2019	Expert			
			Proiectant/ Designed by	Ing.Andrei Podaru		Rubricat / Expertiza			
			Desenat/ Drawing by	Ing.Andrei Podaru		Titlu planșă / Drawing :			
					Scara / Scale:	DETALIU RIGOLA CAROSABILA			
					Nr. proiect:	Planșă nr: / Drawing no:			
					P.DR.-18/2019	DR	1	A3	09 18 20 19 0

**DETALIU ARMARE PLACUTA CAROSABILA DE CAPAT
SCARA 1:10**

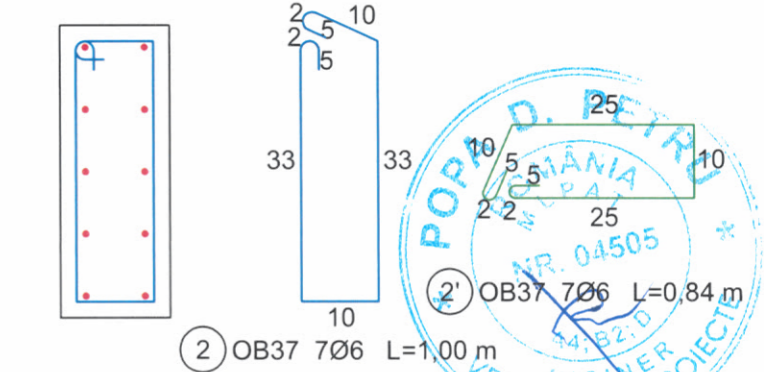
**PLAN COFRAJ
PLACUTA CAROSABILA DE CAPAT
SCARA 1:10**



**DETALIU ARMARE PLACUTA CAROSABILA DE CAPAT
SCARA 1:10**



SECTION B-B



CANTITĂȚI / BUC DALĂ

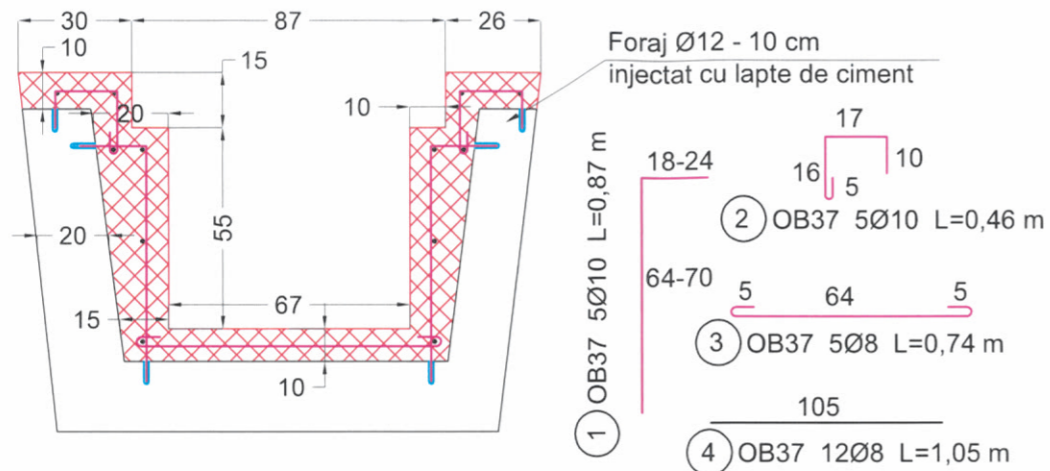
Volum beton rigolă C30/37 mc	Armătură	Cofraj mp
	PC52/OB37 kg	
0,06	8,00	1,20

EXTRAS DE ARMARE PLACUȚĂ CAROSABILĂ DE CAPAT/ BUC							
Tipul	Marca	φ	Numar bare	Lungime bara (cm)	Masa specifica/m	Masa element	Masa pe marca
PC52	1	10 mm	3	156 cm	0.617 kg	0.962 kg	2.885 kg
PC52	1'	10 mm	2	186 cm	0.617 kg	1.147 kg	2.294 kg
OB37	2	6 mm	7	100 cm	0.222 kg	0.222 kg	1.554 kg
OB37	2'	6 mm	7	84 cm	0.222 kg	0.186 kg	1.305 kg
MASA PE TIP DE OTEL: PC52						5.2 kg	
MASA PE TIP DE OTEL: OB37						2.9 kg	
MASA / ML DALA DE CAPAT						8.0 kg	

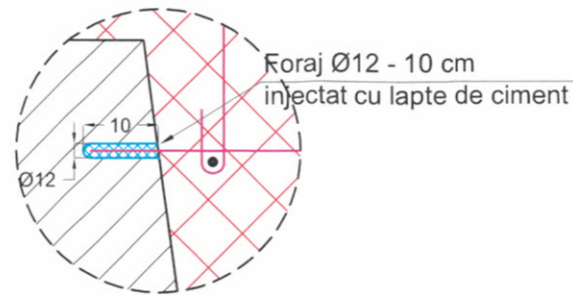


PROIECTENT GENERAL: C.U.L.: RO38551724 Nr. in R.A.C.: 12752462017 Sediu: Strada Trigo Neamt, Judetul Neamt Capitala Neamt: 300 RON, COD CAEN: 7112 Tel.: 0742/34.22.04, Email: structocad.ro@gmail.com	Titlu proiect:/Project title: AMENAJARE DISPOZITIVE DE SCURGERE A APELOR PE DS108 ÎN COMUNA RĂUCEȘTI, JUDEȚUL NEAMȚ	REVIZIE NR. DATA DESCRIERE	Specificatie Șef proiect/ Chief designer Ing.Andrei Podaru	Numele si prenumele Ing.Andrei Podaru	Semnatura 	Data : / Date: 2019	Verificator: Expert: Referat/Expertiza:	Nume, prenume: Alestat MLPTL cu nr. Semnatura Carinta
	Beneficiar: Beneficiary: COM. RĂUCEȘTI, JUDEȚUL NEAMȚ	Proiectant/ Designed by Ing.Andrei Podaru	Desenat/ Drawing by Ing.Andrei Podaru	Nr. proiect: P.DR.-18/2019	Scara : / Scale: 1:10	Titlu plansa / Drawing : DETALIU PLACUTA CAROSABILA DE CAPAT	Plansa nr. / Drawing no.: DR - 2	TIP A3

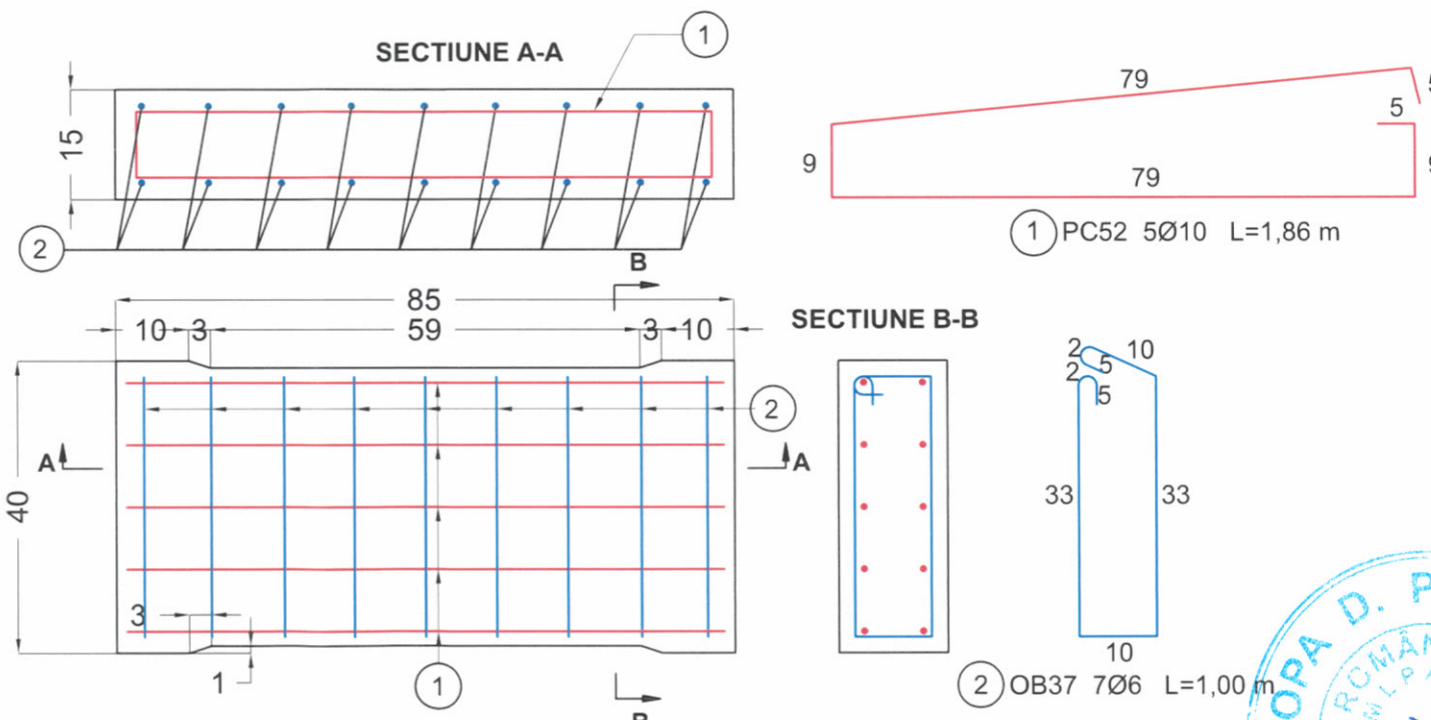
**DETALIU ARMARE REPARATII RIGOLA DIN BETON EXISTENTA
SCARA 1:20**



Detaliu foraj



**DETALIU ARMARE PLACUTA CAROSABILA
SCARA 1:10**



EXTRAS DE ARMARE RIGOLA / ML							
Tipul	Marca	φ	Numar bare	Lungime bara (cm)	Masa specifica/m	Masa element	Masa pe marca
OB37	1	10 mm	10	87 cm	0.617 kg	0.536 kg	5.364 kg
	2	10 mm	10	46 cm	0.617 kg	0.284 kg	2.836 kg
	3	8 mm	5	74 cm	0.395 kg	0.292 kg	1.460 kg
	4	8 mm	12	105 cm	0.395 kg	0.414 kg	4.972 kg
MASA PE TIP DE OTEL: OB37					14.632 kg		
MASA / ML DE RIGOLĂ					15 kg		

MATERIALE:		CONFORM SR NE 206-1:2014, SR 438-1:2012 ȘI SR EN 197-1:2011
ELEMENT:	RIGOLĂ	
CLASA MINIMĂ	C30/37	
TIP OTEL	OB37	
CLASA EXPUNERE	XC2 + XF2	
CONTINUT MAXIM DE CLORURI	Cl 0,20	
DIMENSIUNE MAXIMĂ AGREGAT	D _{max} 16	
TIP CIMENT	CEM II/A-LL 42,5 R	
DOZAJ MINIM DE CIMENT	320 Kg/m ³	
RAPORT A/C	0,50	
ACOPERIRE MINIMĂ CU BETON	3,50 cm	

CANTITĂȚI / ML RIGOLĂ CAROSABILĂ

Volum beton rigolă C30/37	Armatură		Cofraj
	OB37		
mc	kg	mp	
0,35	15,00	3,00	

CANTITĂȚI / BUC DALĂ

Volum beton rigolă C30/37	Armatură		Cofraj
	PC52/OB37		
mc	kg	mp	
0,05	7,70	0,80	

EXTRAS DE ARMARE PLĂCUȚĂ CAROSABILĂ / BUC							
Tipul	Marca	φ	Numar bare	Lungime bara (cm)	Masa specifica/m	Masa element	Masa pe marca
PC52	1	10 mm	5	186 cm	0.617 kg	1.147 kg	5.734 kg
OB37	2	6 mm	9	100 cm	0.222 kg	0.222 kg	1.998 kg
MASA PE TIP DE OTEL: PC52					5.7 kg		
MASA PE TIP DE OTEL: OB37					2.0 kg		
MASA / ML DALA					7.7 kg		

Observație:

- Orice modificare a prezentei planșe se face numai cu acordul scris al proiectantului.
- Orice neconcordanță cu prevederile prezentei planșe și situația din amplasamentul obiectivului, se va aduce la cunoștința proiectantului.



PROIECTENT GENERAL:



Titlu proiect/Project title:
AMENAJARE DISPOZITIVE DE SCURGERE A APELOR PE DS108 ÎN COMUNA RĂUCEȘTI, JUDEȚUL NEAMȚ

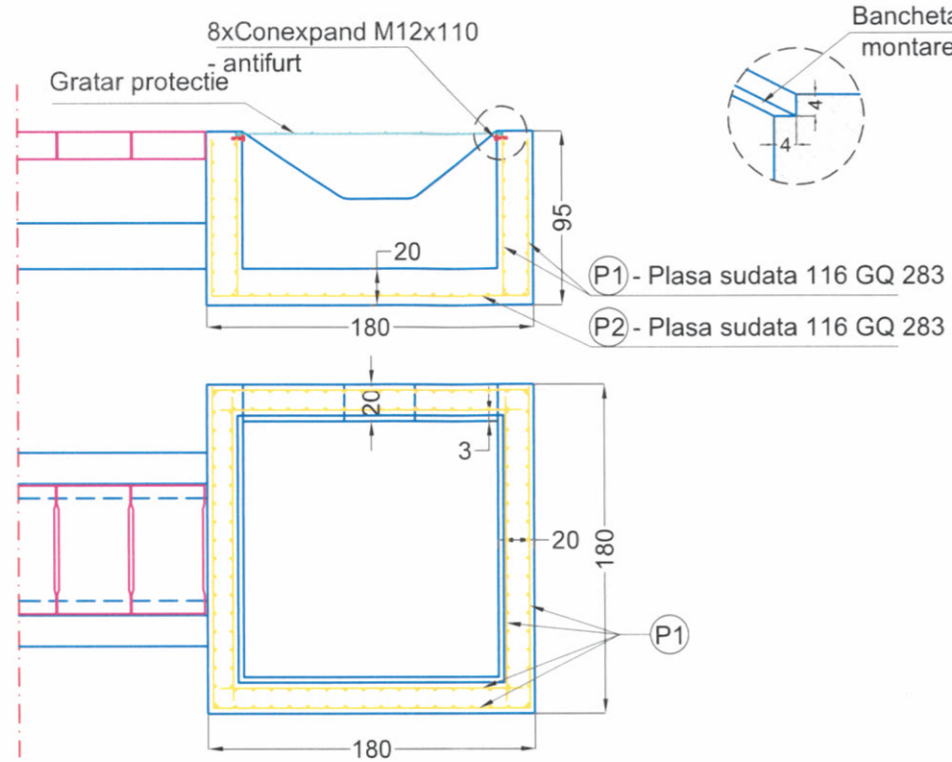
Beneficiar:
COM. RĂUCEȘTI, JUDEȚUL NEAMȚ

Construcător:

Faza: / Phase: P.TH.+C.S.+D.D.E. Nr.contract: 8469/20.08.2019

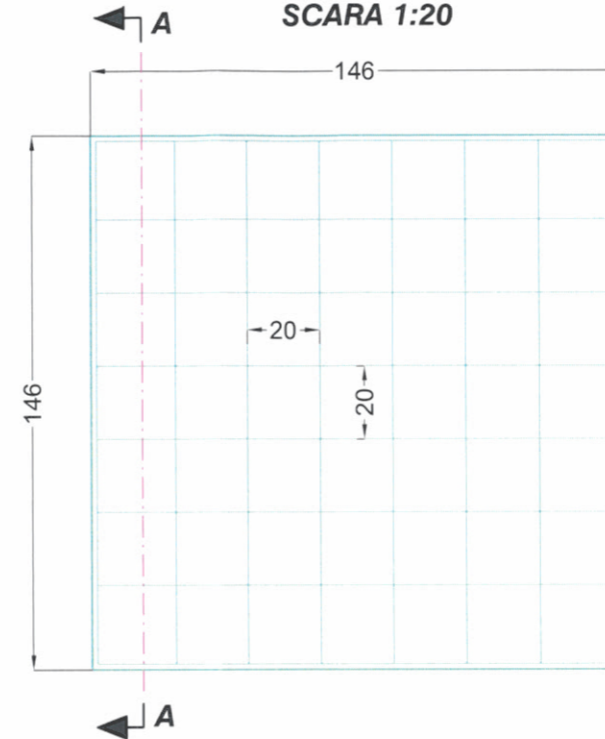
REVIZIE		Specificatie	Numele si prenumele	Semnatura	Data / Date:	Verificator	Expert	Referat/Expertiza	Titlu plansa / Drawing
NR	DATA	DESCRIERE	Șef proiect/ Chief designer	Ing.Andrei Podaru	2019				DETALIU REPARATII CANAL DE BETON EXISTENT
			Proiectant/ Designed by	Ing.Andrei Podaru					
			Desenat/ Drawing by	Ing.Andrei Podaru					
Scara: / Scale: 1:20 / 1:10						Nr. proiect: P.DR.-18/2019			
Plansa nr: / Drawing no:						DR	3	A3	09 18 20 19 0

DETALIU CAMERA DE CAPTARE SCARA 1:20



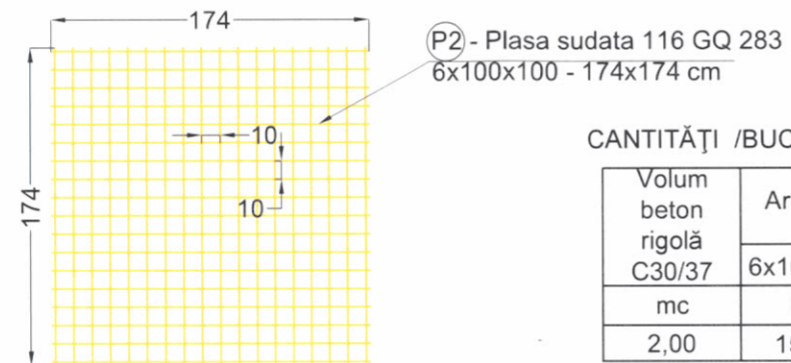
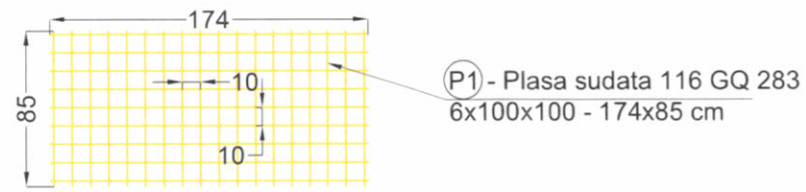
Bancheta pentru montare gratar

DETALIU GRATAR METALIC SCARA 1:20



MATERIALE:	
ELEMENT:	RIGOLĂ
CLASA MINIMĂ	C30/37
TIP OTEL	OB37
CLASA EXPUNERE	XC2 + XF2
CONTINUT MAXIM DE CLORURI	Cl 0,20
DIMENSIUNE MAXIMĂ AGREGAT	D _{max} 16
TIP CIMENT	CEM II/A-LL 42,5 R
DOZAJ MINIM DE CIMENT	320 Kg/m ³
RAPORT A/C	0,50
ACOPERIRE MINIMĂ CU BETON	3,50 cm

CONFORM SR NE 206-1:2014, SR 438-1:2012 ȘI SR EN 197-1:2011



CANTITĂȚI /BUC CAMERA CAPTARE

Volum beton rigolă C30/37	Armatură	Cofraj
	6x100x100	
mc	mp	mp
2,00	15,00	12,00

SECȚIUNEA A-A SCARA 1:20



EXTRA S DE ARMARE GRATAR CAMERA CAPTARE							
Tipul	Marca	φ	Numar bare	Lungime bara (cm)	Masa specifica/m	Masa element	Masa pe marca
OB37	1	14 mm	16	143 cm	1.208 kg	1.728 kg	27.649 kg
MASA PE TIP DE OTEL: OB37						27.6 kg	
MASA / ML DE RIGOLĂ						27.6 kg	

Profil cornier 40x40-4 => L = 6.00 m

PROIECTENT GENERAL:



Titlu proiect: / Project title:
AMENAJARE DISPOZITIVE DE SCURGERE A APELOR PE DS108 ÎN COMUNA RĂUCEȘTI, JUDEȚUL NEAMȚ

Beneficiar:
Beneficiary: **COM. RĂUCEȘTI, JUDEȚUL NEAMȚ**

Constructor:

Faza: / Phase: **P.TH.+C.S.+D.D.E.** Nr.contract: 8469/20.08.2019

REVIZIE		Specificatie	Numele si prenumele	Semnatura	Data / Date:
NR.	DATA	DESCRIERE			
		Șef proiect/ Chief designer	Ing.Andrei Podaru		2019
		Proiectant/ Designed by	Ing.Andrei Podaru		
		Desenat/ Drawing by	Ing.Andrei Podaru		

Verificator:	Expert:	Referat / Expertiza:	Titlu plansa / Drawing:
			DETALIU CAMERA CAPTARE
Nr. proiect:	Planșa nr. / Drawing no.:	TIP:	NUMAR SECVENTIAL
P.DR.-18/2019	DR - 4	A3	09 18 20 19 0